

Оборудование низкого напряжения

EasyPact CVS

Автоматические выключатели и выключатели-разъединители
низкого напряжения на токи от 100 до 630 А

Каталог
2015



Life Is On

Schneider
Electric

- > Необходим автоматический выключатель, в котором высокое качество сочеталось бы с простотой, гибкостью и безопасностью в эксплуатации?
- > Не можете применять выключатель высшего качества из-за бюджетных ограничений?
- > Хотели бы получать ассортимент и поддержку мирового лидера?



Здания



Промышленность

Залог Вашего успеха –
оптимизированная
стоимость каждой
электроустановки



> Безопасность

> Надежность

> Простота

Введение 1

Функции
и характеристики A-1

Рекомендации
по установке B-1

Размеры
и присоединение C-1

Дополнительные
характеристики D-1

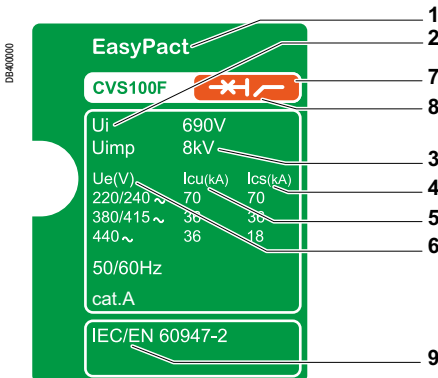
Каталожные номера E-1

Функции и характеристики

WWW.TESLAI.COM



Введение	A-2
Общие характеристики	A-2
Технические характеристики	A-4
Защита распределительных сетей	A-6
Магнитотермические расцепители TM-D	A-6
Электронный расцепитель ETS 2.3 с принадлежностями	A-7
Защита электродвигателей	A-8
Расцепители мгновенного действия MA	A-8
Выключатели-разъединители	A-10
Вспомогательные устройства и аксессуары	A-12
Обзор	A-12
Установка аппарата	A-13
Присоединение втычных и выдвижных аппаратов	A-14
Изоляция токоведущих частей	A-15
Присоединение аппаратов	A-16
Выбор вспомогательных устройств	A-18
Сигнальные контакты	A-19
Дистанционное управление	A-20
Поворотные рукоятки	A-21
Мотор-редукторы	A-22
Принадлежности для блокировки и пломбирования	A-23
Рамки и тамбуры	A-24
<i>Рекомендации по установке</i>	<i>B-1</i>
<i>Размеры и присоединение</i>	<i>C-1</i>
<i>Дополнительные характеристики</i>	<i>D-1</i>
<i>Каталожные номера</i>	<i>E-1</i>



Нормативные характеристики, указанные на передней панели аппарата:

- 1 Тип аппарата: размер корпуса и класс отключающей способности
- 2 U_i : номинальное напряжение изоляции
- 3 U_{imp} : номинальное импульсное выдерживаемое напряжение
- 4 I_{cs} : номинальная рабочая отключающая способность
- 5 I_{cu} : предельная наибольшая отключающая способность для различных значений номинального рабочего напряжения U_e
- 6 U_e : номинальное рабочее напряжение
- 7 Цветная наклейка, указывающая класс отключающей способности



- 8 Символ аппарата, пригодного для разъединения
 - 9 Стандарт, которому соответствует аппарат
- Примечание:** если автоматический выключатель оборудован выносной поворотной ручкой, то для доступа к табличке с данными необходимо открыть дверцу шкафа.

Соответствие стандартам

Автоматические выключатели EasyPact CVS и их аксессуары соответствуют следующим стандартам:

- Международным:
 - МЭК 60947-1: общие требования;
 - МЭК 60947-2: автоматические выключатели;
 - МЭК 60947-3: выключатели-разъединители.
- Российским:
 - ГОСТ Р 50030.1;
 - ГОСТ Р 50030.2;
 - ГОСТ Р 50030.5-1.

Степень загрязнения

Автоматические выключатели EasyPact CVS сертифицированы для применения в среде со степенью загрязнения III в соответствии со стандартами МЭК 60947-1 и МЭК 60664-1 (промышленные условия).

Климатическая устойчивость

Автоматические выключатели EasyPact CVS успешно выдержали испытания на стойкость к экстремальным климатическим условиям в соответствии со следующими стандартами:

- МЭК 60068-2-1: сухой холод (-55 °C);
- МЭК 60068-2-2: сухое тепло (+85 °C);
- МЭК 60068-2-30: влажное тепло (55 °C при относительной влажности 95 %);
- МЭК 60068-2-52: соляной туман (уровень опасности 2).
- ГОСТ 16962.1:
 - сухой холод (-55 °C);
 - сухое тепло (+85 °C);
 - влажное тепло (55 °C при относительной влажности 95 %);
 - соляной туман (уровень опасности 2).

Защита окружающей среды

Аппараты EasyPact CVS отвечают требованиям Европейской директивы EC/2002/95 по ограничению использования опасных материалов (RoHS). На всех предприятиях, выпускающих EasyPact CVS, принята система защиты окружающей среды, сертифицированная на соответствие требованиям стандарта ISO 14001.

Температура окружающей среды

- Аппараты EasyPact CVS рассчитаны на работу при температуре окружающей среды -40...+70 °C. При температуре более +40 °C (+65 °C для аппаратов защиты электродвигателей) необходимо учитывать изменение рабочих характеристик аппаратов (см. стр. В-2).
- Ввод в эксплуатацию должен осуществляться при нормальной рабочей температуре окружающей среды. В порядке исключения ввод в эксплуатацию может выполняться при температуре окружающей среды от -35 до -25 °C.
- Автоматические выключатели EasyPact CVS в заводской упаковке могут храниться при температуре от -50 до +85 °C.

Пригодность к разъединению с прямой индикацией положения контактов

Все аппараты EasyPact CVS обеспечивают гарантированное разъединение согласно стандарту МЭК 60947-2:

- разомкнутое положение главных контактов соответствует положению «О» («Отключен») органа управления;
- орган управления не перейдет в положение «О» («Отключен») до тех пор, пока контакты не разойдутся на необходимое изоляционное расстояние;
- блокировка замками возможна только при разомкнутых главных контактах.

Гарантированное разъединение автоматического выключателя обеспечивается и при установке на него поворотной рукоятки.

Способность аппарата осуществлять гарантированное разъединение была проверена серией испытаний, которые подтвердили:

- механическую надежность системы индикации положения главных контактов;
- отсутствие токов утечки;
- стойкость к перенапряжению между источником питания и нагрузкой.

Положение «tripped» («Сработал») не обеспечивает гарантированного разъединения.

Оно обеспечивается только в положении «О» («Отключен»).

Установка в шкафах класса изоляции II

Лицевая панель всех автоматических выключателей серии EasyPact CVS имеет изоляцию класса II, поэтому аппараты могут устанавливаться в вырезе двери шкафа класса изоляции II (в соответствии со стандартами МЭК 61140 и 60664). Уровень изоляции шкафа при этом не снижается. Монтаж автоматического выключателя, даже если он оборудован поворотной рукояткой, несложен и не требует использования специальных инструментов.

Степень защиты



В соответствии с требованиями стандартов МЭК 60529 (степень защиты IP) и МЭК 62262 (защита от внешних механических воздействий IK).

Аппарат, установленный открыто:

- с рычагом управления: IP40, IK07 с лицевой стороны;
- с выносной поворотной рукояткой: IP 55, IK08 с лицевой стороны.

Аппарат, установленный в шкафу:

- с рычагом управления: IP40, IK07 с лицевой стороны;
- с выносной поворотной рукояткой: IP 55, IK08 с лицевой стороны.

Р8106447



EasyPact CVS100/160/250

Р8106448



EasyPact CVS400/630

Общие характеристики

Номинальное напряжение			
Напряжение изоляции (В)	Ui		690
Импульсное выдерживаемое напряжение (кВ)	Uimp		8
Рабочее напряжение (В)	Ue	50/60 Гц, пер. ток	440
Гарантированное разьединение		МЭК/EN 60947-2	Да
Категория применения			A
Степень загрязнения		МЭК 60664-1	3

Автоматические выключатели

Характеристики

Электрические характеристики по МЭК 60947-2

Номинальный ток (А)	In	40 °С	
---------------------	-----------	-------	--

Кол-во полюсов

Отключающая способность

Предельная наибольшая отключающая способность (кА, действ.)

Icu	50/60 Гц, пер. ток	220/240 В 380/415 В 440 В
------------	--------------------	---------------------------------

Рабочая наибольшая отключающая способность (кА, действ.)

Ics	50/60 Гц, пер. ток	220/240 В 380/415 В 440 В
------------	--------------------	---------------------------------

Износостойкость (кол-во циклов В-0)

Механическая		
Электрическая	415 В	In/2 In

Защиты

Защита от короткого замыкания	Только электромагнитный расцепитель
	Магнитотермический расцепитель
	Электронный расцепитель

Монтаж/присоединение

Размеры и масса

Размеры (мм) Ш x В x Г	Стационарный аппарат, переднее присоединение	3P
Масса (кг)	Стационарный аппарат, переднее присоединение	3P

Присоединение

Соединительные зажимы	Шаг полюсов (мм)	Без полюсных расширителей/ с полюсными расширителями
Медные или алюминиевые кабели большого сечения	Сечение	мм ²

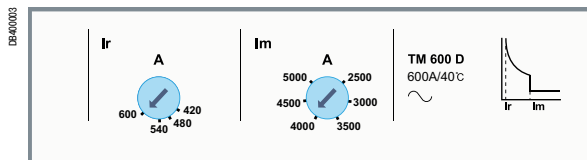
Общие характеристики

Управление			
Ручное	рычаг управления		■
	стандартная или выносная поворотная рукоятка		■
Электрическое	мотор-редуктор		■
Исполнения			
	Стационарный аппарат		■
Втычной или выдвигной аппарат	втычной на цоколе		■
	выдвигной на шасси		■

CVS100			CVS160			CVS250			CVS400		CVS630	
100			160			250			400		630	
3			3			3			3		3, 4	
B	F	N	B	F	N	B	F	N	F	N	F	N
40	70	90	40	70	90	40	70	90	40	70	40	70
25	36	50	25	36	50	25	36	50	36	50	36	50
20	36	50	20	36	50	20	36	50	30	42	30	42
40	70	90	40	70	90	40	70	90	40	70	40	70
25	36	50	25	36	50	25	36	50	36	50	36	50
15	18	38	15	18	38	15	18	38	23	32	23	32
30000			25000			20000			15000		15000	
30000			25000			20000			12000		8000	
12000			12000			10000			6000		4000	
■			■			■			■		■	
■			■			■			■		■	
-			-			-			■		■	
105 x 161 x 86			105 x 161 x 86			105 x 161 x 86			140 x 255 x 110		140 x 255 x 110	
1.8			1.8			2.0			4.7		5.2	
35/45 мм			35/45 мм			35/45 мм			45/52.5 мм 45/70 мм		45/52.5 мм 45/70 мм	
300			300			300			4 x 240		4 x 240	

Магнитотермические расцепители TD-M могут использоваться в автоматических выключателях EasyPact CVS100...630 типа В/F/N.

Магнитотермические расцепители TM-D



Защиты

Магнитотермические расцепители TD-M используются для защиты кабелей распределительных сетей с питанием от силовых трансформаторов.

Тепловая защита (Ir)

Параметры защиты:

- уставка тепловой защиты по току Ir регулируется в пределах от 0,7 до 1,0 от номинального тока расцепителя (16...250 А);
- уставка времени – нерегулируемая

Электромагнитная защита (Im)

Защита от коротких замыканий при помощи электромагнитного устройства с постоянной или регулируемой уставкой Im, выполняющего мгновенное отключение при превышении порога.

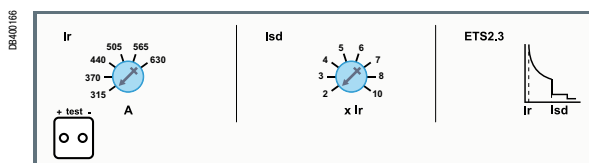
- TM-D: нерегулируемая уставка по току Im для аппаратов с In = 16 ... 250 А, регулируемая уставка по току Im = 5... 10 x In для аппаратов с In = 400 А и Im = 4...8 x In для аппаратов с In = 600 А.

Магнитотермические расцепители		TM16D...250D											TM320D...600D				
Номинальный ток (А)	In при 40 °C	16	25	32	40	50	63	80	100	125	160	200	250	320	400	500	600
Автоматический выключатель	CVS100	■	■	■	■	■	■	■	■	-	-	-	-				
	CVS160	-	-	-	-	-	-	-	■	■	■	-	-				
	CVS250	-	-	-	-	-	-	-	-	-	■	■	■				
	CVS400													■	■	-	-
	CVS630													-	-	■	■
Электромагнитная защита																	
Уставка по току (А)	Im	Нерегулируемая											Регулируемая				
Точность ±20 %	CVS100	190	300	400	500	500	500	640	800								
	CVS160/250								800	1250	1250	2000	2500				
	CVS400													1600 - 3200 (320A), 2000 - 4000 (400A)			
	CVS630													2500 - 5000			
Тепловая защита																	
Уставка по току (А), отключение Ir = In x ... между 1,05 и 1,20 x Ir		Регулируемая 0,7...1,0 x In															

(1) При температуре более 40 °C следует изменить уставку тепловой защиты по току.

Примечание: все расцепители имеют прозрачную пломбируемую крышку для предотвращения несанкционированного доступа к регулировочным переключателям.

Электронный расцепитель ETS 2.3



Защиты

Уставки функций защиты выбираются с помощью регулировочных переключателей.

Защита от перегрузки

Защита с нерегулируемой длительной уставкой времени и регулируемой уставкой тока:

- $I_r = (0,5 \dots 1,0) \times I_n$, задаваемой 6-позиционным переключателем.

Защита от короткого замыкания

Селективная и мгновенная токовые отсечки:

- защита от короткого замыкания характеризуется регулируемой уставкой по току и нерегулируемой уставкой времени срабатывания.
- мгновенная токовая отсечка с нерегулируемой уставкой по току.

Расцепитель		ETS 2.3	
Номинальный ток (А)	I_n при +20...+70 °C	400	630
Автоматический выключатель	CVS400 F/N CVS630 F/N	■	-
Защита от перегрузки (с длительной уставкой времени)			
Уставка по току (А)	$I_r = I_n \times \dots$	0,5...1 Регулируется 6-позиц. переключателем	
Уставка времени (с)		Не регулируется	
мин. ... макс	1,5 x I_r 6 x I_r 7,2 I_r	90...180 5...7,5 3,2...5,0	
Селективная токовая отсечка (с короткой уставкой времени)			
Уставка по току (А)	$I_{sd} = I_r \times \dots$	2...10	
точность ± 15 %		Регулируется 8-позиц. переключателем	
Уставка времени (мс)		Не регулируется	
	Макс. время несрабатывания	≤40	
	Макс. время отключения	≤60	
Мгновенная токовая отсечка			
Уставка по току (А)	$I_i = I_n \times \dots$	11	
Тепловая память			
	CVS400	Да	
	CVS630	Да	

Оборудование для тестирования электронного расцепителя ETS

Тестирующее устройство

Тестирующее устройство – портативный прибор, не требующий внешнего питания. Он используется для проверки срабатывания электронного расцепителя и выключателя. Прибор подключается через специальный тестовый разъем на передней панели аппарата.

Источник питания: 5 щелочных батарей 9 В (не входят в комплект поставки).

Испытательный комплект

Испытательный комплект используется для тестирования всех функций защиты, а именно:

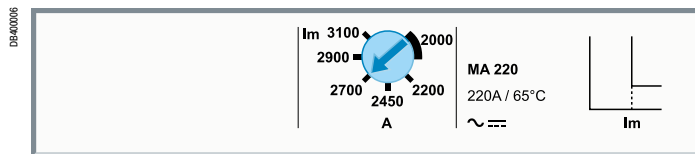
- тепловой защиты;
- селективной токовой отсечки;
- мгновенной токовой отсечки;
- защиты от замыкания на землю.

Требуемый источник питания: 110 или 230 В пер. тока, 50/60 Гц.

Запасной разъем и комплект проводов

Для этих испытательных комплектов предлагаются запасной разъем и комплект проводов.

Электромагнитные расцепители МА для EasyPact CVS100-630A



Автоматические выключатели с расцепителем МА комбинируются с тепловым реле и контактором или пускателем.

Защиты

Электромагнитная защита (Im)

Защита от короткого замыкания при помощи электромагнитного устройства с постоянной или регулируемой уставкой Im, выполняющего мгновенное отключение при превышении порога.

■ $I_m = I_n \times \dots$ устанавливается регулировочным переключателем на значения, кратные номинальному току I_n :

- 6...14 x I_n (для I_n от 2,5 до 100 А);
- 9...14 x I_n (для I_n от 150 до 220 А);
- 6...13 x I_n (для I_n от 320 до 500 А).

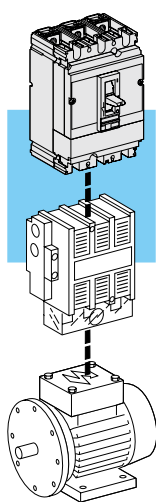
Исполнение защиты

■ 3P 3D – 3-полюсный корпус (3P), 3 полюса защищены (3D).

Защита электродвигателей мощностью до 250 кВт

Номинальная мощность электродвигателя (кВт)

CVS 100/160/250		1,1...110	
CVS 400/630			18,5...250
Отключающая способность (кА, действ.)	B	25	25
	F	36	36
	N	-	-



Автоматические выключатели CVS 100 - 630, оборудованные электромагнитными расцепителями МА с регулируемыми порогами срабатывания, обеспечивают:

- гарантированное разъединение цепи;
- защиту от короткого замыкания;

Автоматические выключатели CVS 100 - 630 поставляются в сборе с расцепителями.

Расцепители МА													
Номинальный ток (А)	I_n при +65 °С	2.5	6.3	12.5	25	50	100	150	220	320	500		
Автоматический выключатель	CVS100	■	■	■	■	■	■	-	-	-	-		
	CVS160	-	-	-	-	-	■	■	-	-	-		
	CVS250	-	-	-	-	-	-	■	■	-	-		
	CVS400	-	-	-	-	-	-	-	-	■	-		
	CVS630	-	-	-	-	-	-	-	-	-	-	■	
Защита от короткого замыкания (magnetic)													
Уставка (А)	$I_m = I_n \times \dots$	Регулируемая						Регулируемая		Регулируемая			
CVS100		6...14 x I_n						-		-			
CVS160/250		-						9...14 x I_n		-			
CVS400/630		-						-		6...13 x I_n			

www.TESLA.com



Электромонтажные стандарты требуют установки вышерасположенного устройства защиты. Согласно правилам устройства электроустановок, при использовании выключателей-разъединителей необходимо со стороны источника питания установить аппарат защиты от коротких замыканий. Однако выключатели-разъединители EasyPact CVS100 ... 630 NA имеют встроенную самозащиту от высоких токов короткого замыкания.



EasyPact CVS100 - 250 NA



EasyPact CVS400 - 630 NA

Выключатели-разъединители

Электрические характеристики по МЭК 60947-3 and EN 60947-3

Условный тепловой ток (А)	Ith 50 °C		
Кол-во полюсов			
Рабочий ток (А) в зависимости от категории применения	Ie	50/60 Гц, пер. ток	
		220/240 В	
		380/415 В	
		440 В	
Наибольшая включающая способность (кА, пик.)	Icm	Мин. (защита обеспечивается только выключателем-разъединителем)	
		Макс. (защита с помощью вышерасположенного аппарата)	
Номинальный кратковременно выдерживаемый ток (А, действ.)	Icw	В течение	1 с
			3 с
			20 с
Износостойкость (кол-во циклов В-О)	Механическая		
	Электрическая	Пер. ток	
		415 В	In

Вспомогательные устройства управления и индикации

Сигнальные контакты		
Расцепители напряжения	Независимый расцепитель МХ	
	Расцепитель минимального напряжения MN	

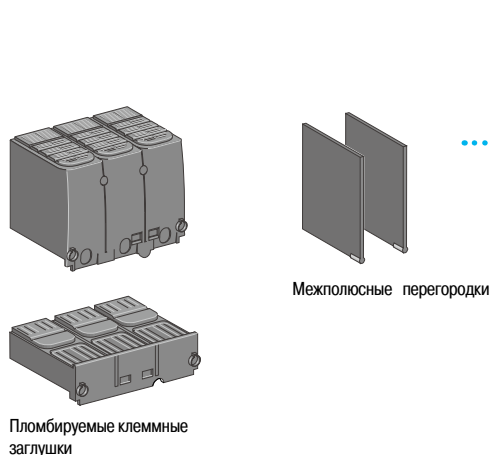
Монтаж/присоединение

Размеры (мм) Ш x В x Г	Стационарный переднее присоединение	3P
Масса (кг)	Стационарный переднее присоединение	3P

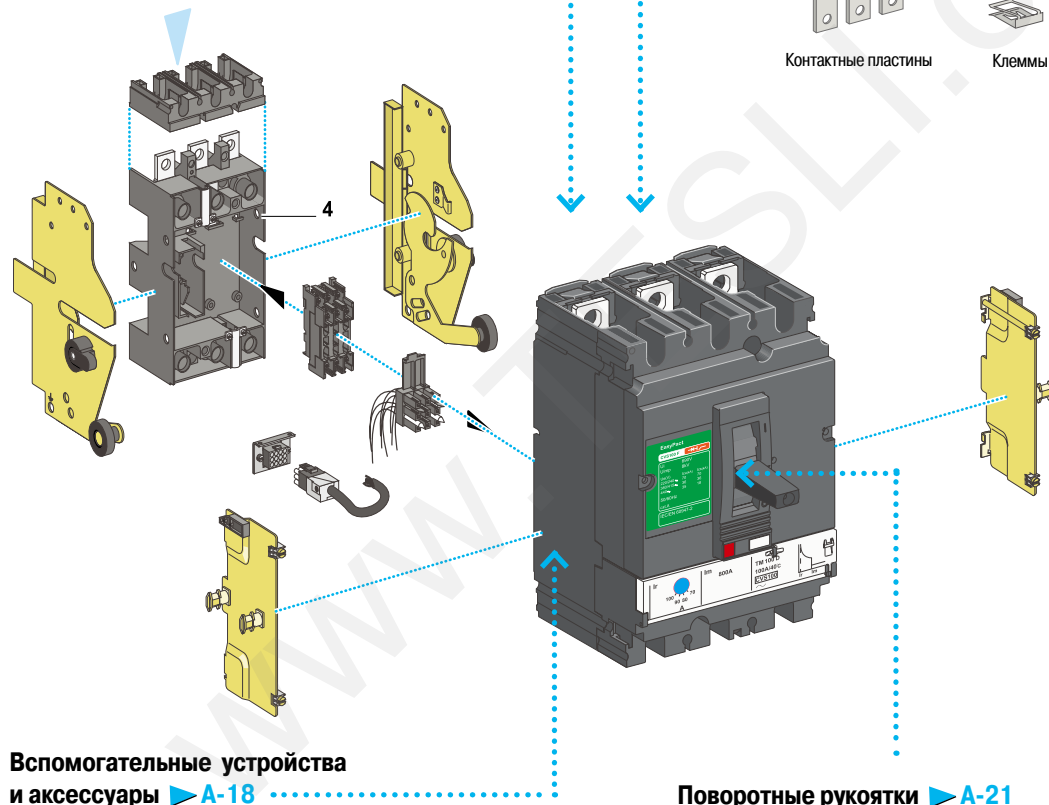
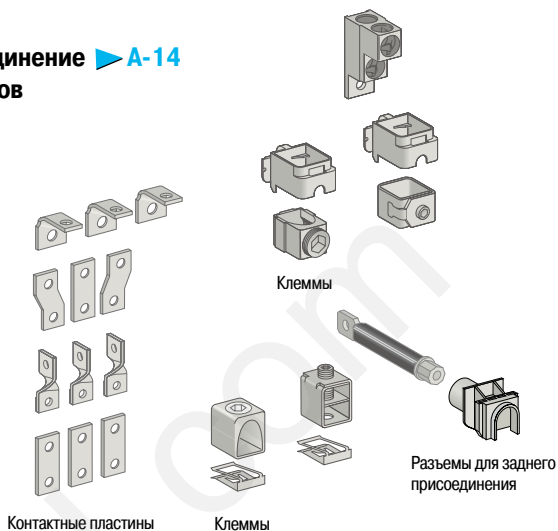
CVS100NA	CVS160NA	CVS250NA	CVS400NA	CVS630NA
100	160	250	400	630
3, 4	3, 4	3, 4	3, 4	3, 4
AC22A / AC23A	AC22A / AC23A	AC22A / AC23A	AC22A / AC23A	AC22A / AC23A
100	160	250	400	630/500
100	160	250	400	630/500
100	160	250	400	630/500
2.6	3.6	4.9	7.1	8.5
75	75	75	105	105
1800	2500	3500	5000	6000
1800	2500	3500	5000	6000
690	960	1350	1930	2320
30000	25000	20000	15000	15000
AC22A / AC23A	AC22A / AC23A	AC22A / AC23A	AC22A / AC23A	AC22A / AC23A
8000	8000	6500	4000	2500
■			■	
■			■	
■			■	
105 x 161 x 86			140 x 255 x 110	
1.5 - 1.8			5.2	

2V40001-001

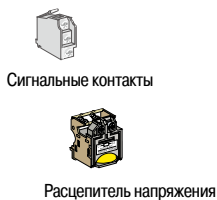
Аксессуары для изоляции ▶ E-9, E-19



Присоединение аппаратов ▶ A-14

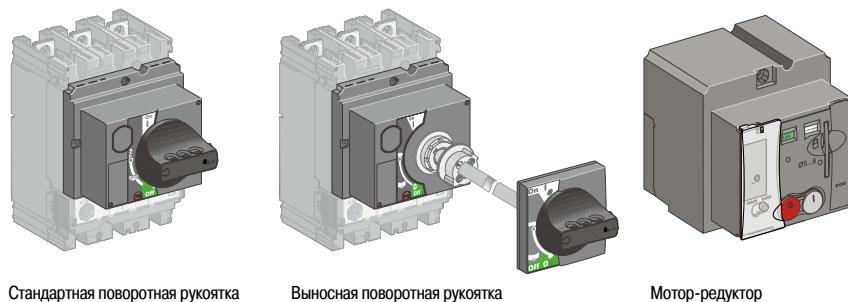


Вспомогательные устройства
и аксессуары ▶ A-18



Поворотные рукоятки ▶ A-21

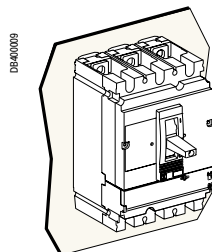
Мотор-редуктор ▶ A-22



Автоматические выключатели CVS могут устанавливаться в любом положении (горизонтальном, вертикальном или плашмя). При этом их рабочие характеристики остаются неизменными.

Стационарные аппараты

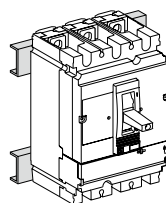
Стационарные автоматические выключатели стандартного исполнения предназначены для присоединения шин или кабелей с наконечниками. Поставляются клеммы для присоединения неизолированных медных или алюминиевых кабелей.



DB40009

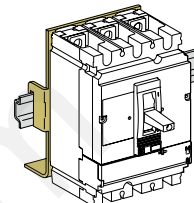
Установка на задней стенке
шкафа или монтажной плате

DB40010



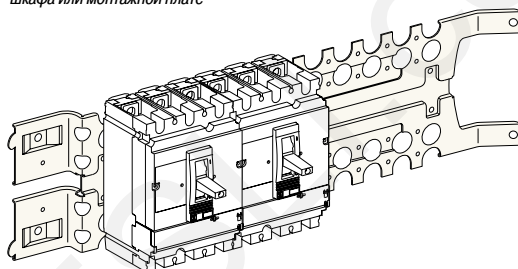
Установка на профилях

DB40011



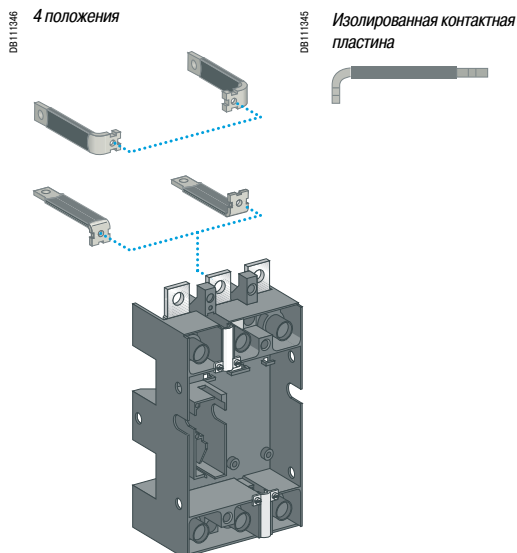
Установка на DIN-рейке
(с адаптером)

DB40012



Установка на монтажной плате
Prisma Plus

Присоединение втычного и выдвижного автоматических выключателей выполняется одинаково. При этом могут использоваться те же аксессуары, что и для стационарного аппарата.



Присоединение шин или кабелей с наконечниками

Цоколь имеет контактные пластины, которые в зависимости от положения установки обеспечивают переднее или заднее присоединение.

В случае крепления аппарата на задней панели и его заднего присоединения необходимо заменить контактные пластины цоколя на изолированные угловые контактные пластины.

Для присоединения Easyract CVS630 наиболее часто используются расширители полюсов 52,5 или 70 мм.

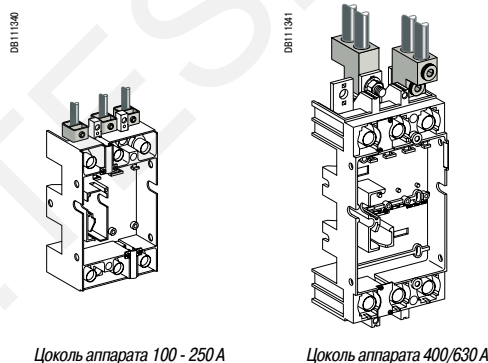
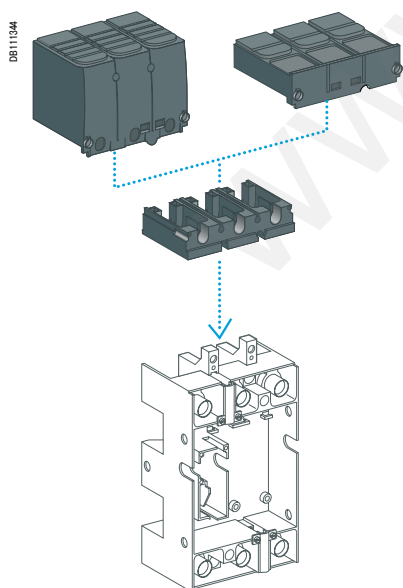


Аксессуары для присоединения

Все аксессуары стационарных аппаратов (шины, наконечники, контактные пластины и расширители полюсов) могут использоваться с цоколем втычного аппарата (см. стр. A-16, A-17).

Присоединение неизолированных кабелей

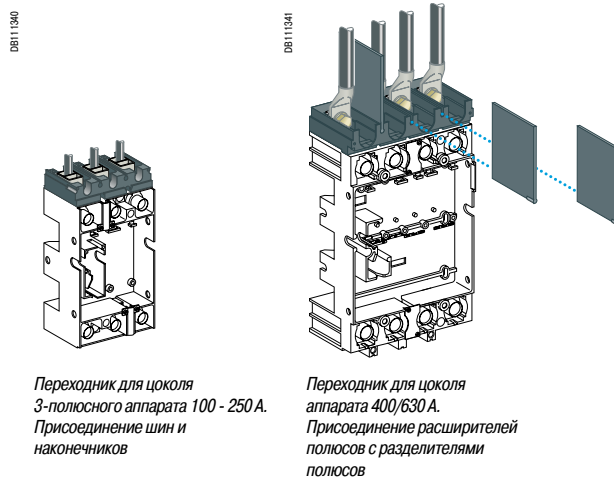
Все контактные пластины могут быть снабжены клеммами для присоединения неизолированных кабелей (см. стационарный аппарат).



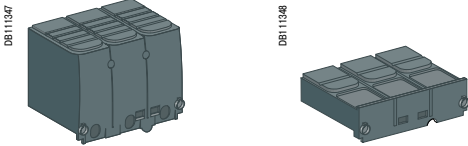
Переходник для цоколя

Пластиковый переходник для цоколя 100 - 250 и цоколя 400/630, позволяющий устанавливать все аксессуары для присоединения стационарного аппарата.

Переходник необходим для установки разделителей полюсов, коротких или длинных клеммных заглушек.

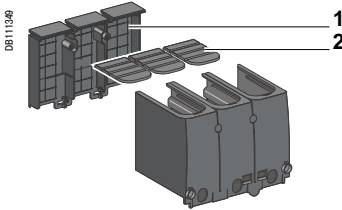


Одинаковые клеммные заглушки подходят и для стационарных и для втычных/выдвижных аппаратов на напряжение до 1000 В. Существуют клеммные заглушки на номинальные токи 100 - 250 А и 400/630 А, в «длинном» и «коротком» исполнениях.



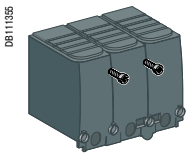
Длинная клеммная заглушка

Короткая клеммная заглушка

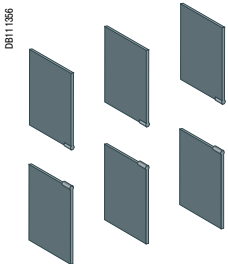


1 Насечки

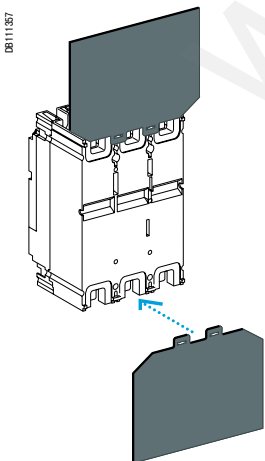
2 Пластины с насечками



Сборка с помощью невыпадающих винтов



Разделители полюсов



Задние изолирующие экраны

Клеммные заглушки

Клеммные заглушки представляют собой изолирующие аксессуары, используемые для защиты от прямых прикосновений к силовым цепям (степень защиты IP40, IK07).

Типы клеммных заглушек

3-полюсные аппараты Easyract CVS100 - 250 и CVS400/630 могут оснащаться:

- короткими клеммными заглушками;
- длинными клеммными заглушками.

Все клеммные заглушки имеют спереди проделанные или намеченные отверстия для установки индикатора наличия напряжения.

Короткие клеммные заглушки

Используются:

- для всех случаев присоединения втычных/выдвижных аппаратов;
- для заднего присоединения стационарных аппаратов.

Длинные клеммные заглушки

Используются для переднего присоединения кабелей или изолированных шин.

Длинная клеммная заглушка состоит из двух частей, соединённых с помощью невыпадающих винтов и образующих кожух со степенью защиты IP40:

- верхняя часть снабжена сдвигаемыми по направляющим пластинами с насечками, позволяющим точно адаптироваться к кабелям или изолированным шинам;
- задняя часть полностью закрывает зону присоединения. Она имеет насечки для адаптации к любым случаям присоединения наконечников или медных шин.

Длинные клеммные заглушки устанавливаются на присоединения со стороны источника и со стороны нагрузки:

- стационарных аппаратов;
- цоколя втычных и выдвижных исполнений, дополняя изоляцию обязательных коротких клеммных заглушек;
- моноблочного расширителя полюсов для CVS100 - 250;
- расширителей полюсов с межполюсным расстоянием 52,5 для CVS400/630.

Клеммные заглушки и межполюсные расстояния

Возможные комбинации показаны в таблице ниже.

Автоматический выключатель	CVS100/160/250	CVS400/630	
Короткие клеммные заглушки			
Межполюсное расстояние (мм)	35	45	
Длинные клеммные заглушки			
Межполюсное расстояния (мм)	35	45	52,5

Разделители полюсов

Эти аксессуары обеспечивают максимально надёжную изоляцию между фазами на уровне присоединений силовых цепей:

- установка путем простого защёлкивания на аппарате;
- подходят для аппарата и переходника на цоколь;
- не совместимы с клеммными заглушками;
- для монтажа разделителей на втычное и выдвижное исполнения необходим переходник на цоколь.

Задние изолирующие экраны

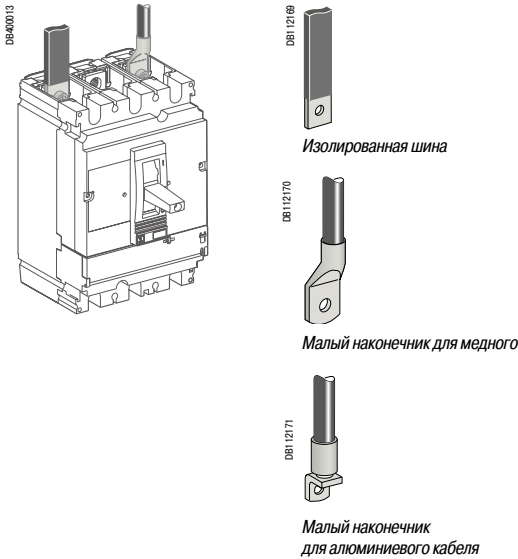
Обеспечивают изоляцию задней части аппарата.

Их использование обязательно при установке аппарата на задней панели с расширителями полюсов, когда клеммные заглушки не используются.

Ниже указаны размеры существующих экранов.

Автоматический выключатель	CVS100/160/250	CVS400/630	
3P	Ш x В x Т (мм)	140 x 105 x 1	203 x 175 x 1,5

Стационарные автоматические выключатели стандартного исполнения предназначены для переднего присоединения шин или кабелей с наконечниками.
Имеются клеммы для неизолированных кабелей. Также возможно заднее присоединение аппарата.



Переднее присоединение Шины или кабели с наконечниками

Стандартные контактные выводы

Аппараты EasyPact CVS100 - 630 поставляются с выводами, снабженными защелкивающимися гайками с зажимными винтами:

- EasyPact CVS100: винты и гайки M6;
- EasyPact CVS160/250: винты и гайки M8;
- EasyPact CVS400/630: винты и гайки M10.

Эти выводы могут быть использованы для:

- непосредственного присоединения неизолированных шин или кабелей с наконечником;
- установки контактных пластин.

На аппарат рекомендуется устанавливать межполюсные перегородки или клеммные заглушки. Для определенных вариантов присоединения межполюсные перегородки обязательны и поэтому входят в комплект поставки.

Шины

Если конфигурация щита не проходила испытаний, то использование изолированных шин обязательно.

Максимальный размер шин

Максимальный размер шин

Автоматический выключатель EasyPact CVS		100/160/250	400/630
Без полюсных расширителей	Шаг (мм)	35	45
	Максимальный размер шин (мм)	20 x 3	32 x 8
С полюсными расширителями	Шаг (мм)	45	52,5
	Максимальный размер шин (мм)	32 x 2	40 x 6

Обжимные наконечники

Имеется два варианта наконечников: для алюминиевых и медных кабелей.

С узкими наконечниками следует использовать межполюсные перегородки или длинные клеммные заглушки. Наконечники поставляются с межполюсными перегородками.

Автоматический выключатель EasyPact CVS		100/160/250	400/630
Медный кабель	Сечение (мм ²)	150, 185	240, 300
	Обжим	Обжим инструментом с шестигранной матрицей или точечная опрессовка	
Алюминиевый кабель	Сечение (мм ²)	150, 185	240, 300
	Обжим	Обжим инструментом с шестигранной матрицей	

Контактные пластины

Контактные пластины стойки к скручиванию. Их можно установить на стандартные выводы для расширения возможностей по присоединению в ограниченном пространстве:

- прямые контактные пластины;
- угловые контактные пластины.

Полюсные расширители

Расширители используются для увеличения шага между полюсами:

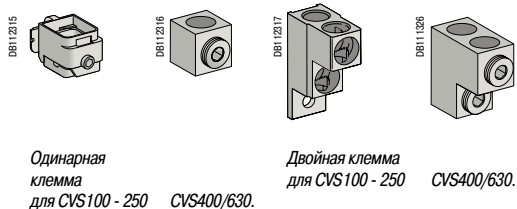
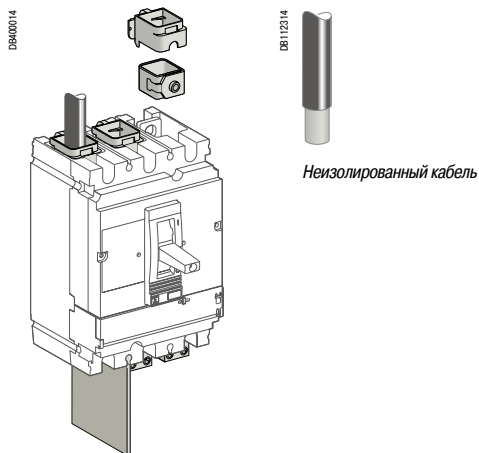
- CVS100 - 250: с 35 мм до 45 мм;
- CVS400/630: с 45 мм до 52 или 70 мм.

К концам расширителей можно присоединять шины, кабельные наконечники или клеммы.

Шаг (мм) в зависимости от типа полюсного расширителя

Шаг (мм) в зависимости от типа полюсного расширителя

Автоматический выключатель EasyPact CVS	CVS100 - 250	CVS100 - 630
Без полюсных расширителей	35	45
С полюсными расширителями	45	52,5 или 70



Неизолированный кабель

Клеммы для неизолированного кабеля могут применяться для присоединения медных и алюминиевых кабелей.

Одинарные клеммы для EasyPact CVS100 - 250

Защелкиваются непосредственно на контактных выводах аппарата или крепятся к угловым контактным пластинам, а также к разъемам для заднего присоединения.

Одинарные клеммы для EasyPact CVS400 - 630

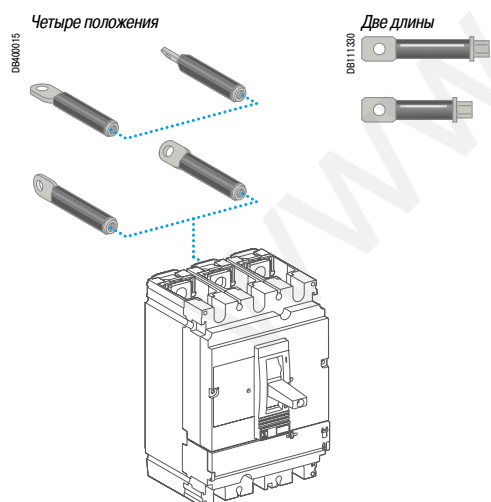
Ввинчиваются в отверстия контактных выводов аппарата.

Двойные клеммы для EasyPact CVS100 – 250 и 400/630

Ввинчиваются в отверстия контактных выводов аппарата или в отверстия угловых контактных пластин.

Максимальное сечение кабелей в зависимости от типа клеммы

Автоматический выключатель EasyPact CVS		100/160	250	400	630
Стальные клеммы	1.5 - 95 мм ²	■			
Алюминиевые клеммы	25 - 95 мм ²	■	■		
	120 - 185 мм ²	■	■		
	2 кабеля 50...120 мм ²	■	■		
	2 кабеля 35...240 мм ²			■	■
	35...300 мм ²			■	■



Заднее присоединение

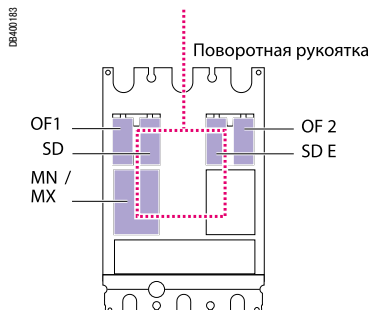
Аппарат устанавливается на монтажной плате, имеющей соответствующие отверстия для присоединения сзади.

Шины или кабели с наконечниками

Разъемы для заднего присоединения шин или кабелей имеют 2 варианта длины. В зависимости от положения разъема, шины могут подводиться в положении плашмя, на ребро или под углом 45°. Разъемы для заднего присоединения легко соединяются с контактными выводами аппарата.

Возможны различные комбинации длины и положений разъемов на одном аппарате.

EasyPact CVS100/160/250



Стандартные вспомогательные устройства

Все автоматические выключатели и выключатели-разъединители EasyPact CVS100/160/250 снабжены гнездами для установки перечисленных ниже вспомогательных устройств:

5 сигнальных контактов (см. стр. A-19)

- 2 контакта индикации положения «Включен/Отключен» (OF1 и OF2)
- 1 контакт сигнализации аварийного отключения (SD)
- 1 контакт сигнализации электрического повреждения (SDE).

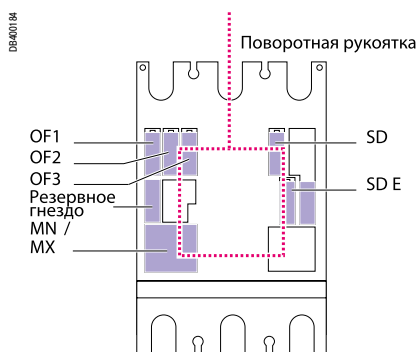
1 дополнительный расцепитель (см. стр. A-20)

- или 1 расцепитель минимального напряжения (MN);
- или 1 независимый расцепитель MX.

Все эти вспомогательные устройства могут устанавливаться на аппараты с поворотной рукояткой.

На рисунке слева показано подключение возможных вспомогательных устройств в зависимости от типа стандартного расцепителя (TMD, MA, NA).

EasyPact CVS400/630



Стандартные вспомогательные устройства

Все автоматические выключатели и выключатели-разъединители EasyPact CVS400/630 снабжены гнездами для установки перечисленных ниже вспомогательных электрических устройств:

6 сигнальных контактов (см. стр. A-19)

- 3 контакта индикации положения «Включен/Отключен» (OF3)
- 1 контакт сигнализации аварийного отключения (SD)
- 1 контакт сигнализации электрического повреждения (SDE).

1 дополнительный расцепитель (см. стр. A-20)

- или 1 расцепитель минимального напряжения (MN);
- или 1 независимый расцепитель MX.

Все эти вспомогательные устройства могут устанавливаться на аппараты с поворотной рукояткой.

На рисунке слева показано подключение возможных вспомогательных устройств в зависимости от типа стандартного расцепителя (TMD, MA, NA и ETS 2.3).

Сигнализация всех состояний аппарата выполняется контактами одного типоразмера (OF - SD - SDE - SDV).

Данные переключающие контакты позволяют передавать сигналы о состоянии выключателя. Они используются для индикации сигнализации, электрической блокировки, релейной защиты и т.д. Контакты соответствуют требованиям стандарта МЭК 60947-5.

Функции

Индикация состояния аппарата во время нормальной работы и аварийная сигнализация

Контакты одного типа выполняют все функции сигнализации:

- OF («Включен/Отключен») – указывает положение главных контактов аппарата.
- SD («Сработал») – сигнализирует срабатывание аппарата в результате:
 - перегрузки;
 - короткого замыкания;
 - срабатывания расцепителя напряжения;
 - нажатия кнопки проверки срабатывания;
 - выкатывания аппарата во включенном положении.

При возврате автоматического выключателя в исходное положение контакт SD переходит в начальное состояние.

- SDE (электрическое повреждение) – сигнализирует о срабатывании автоматического выключателя в результате:
 - перегрузки;
 - короткого замыкания.

Монтаж

- Все функции индикации и сигнализации (OF, SD, SDE) выполняются контактами одного типа, поэтому наименование контакта определяется только его расположением внутри корпуса аппарата. Контакты крепятся защелкиванием под передней панелью выключателя. Функция SDE на аппаратах CVS100 - 630 А, оборудованных электромагнитными, магнитотермическими расцепителями или расцепителями ETS2.3, требует установки исполнительного механизма SDE. Электрические характеристики вспомогательных контактов

D9118549



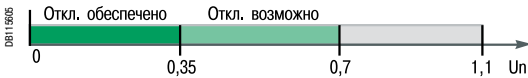
Indication contacts.

Электрические характеристики вспомогательных контактов

Контакты			Стандартное исполнение				Слаботочное исполнение			
Типы контактов			Все				OF, SD, SDE			
Номинальный тепловой ток (А)			6				5			
Минимальная нагрузка			100 мА при 24 В пост. тока				1 мА при 4 В пост. тока			
Кат. применения (МЭК 60947-5-1)			AC12 AC15 DC12 DC14				AC12 AC15 DC12 DC14			
Рабочий ток (А)	24 В	Пер./пост. ток	6	6	6	1	5	3	5	1
	48 В	Пер./пост. ток	6	6	2.5	0.2	5	3	2.5	0.2
	110 В	Пер./пост. ток	6	5	0.6	0.05	5	2.5	0.6	0.05
	220/240 В	Пер. ток	6	4	-	-	5	2	-	-
	250 В	Пер. ток	-	-	0.3	0.03	5	-	0.3	0.03
	380/440 В	Пер. ток	6	2	-	-	5	1.5	-	-



Расцепитель напряжения MX или MN



Условия отключения расцепителя MN



Условия включения расцепителя MN



Расцепитель MN с блоком выдержки времени

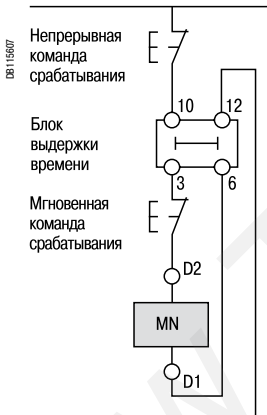
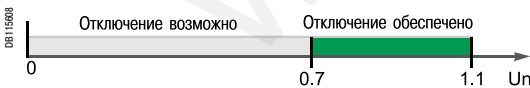


Схема подключения функции аварийного отключения с расцепителем MN и блоком выдержки времени



Условия отключения расцепителя MX

Расцепитель минимального напряжения MN

- Вызывает аварийное отключение автоматического выключателя, если напряжение управления опускается ниже уставки срабатывания.
- Уставка срабатывания задается в диапазоне 0,35 - 0,7 от номинального напряжения.
- Включение автоматического выключателя возможно, если напряжение управления превышает 0,85 от номинального напряжения.

Характеристики

Источник электропитания	В пер. тока	50/60 Гц: 24 - 48 - 100/130 - 200/240
		50 Гц: 380/415 60 Гц: 208/277
Предельные значения	В пост. тока	12 - 24 - 30 - 48 - 60 - 125 -250
	Отключение	0.35 - 0.7 Un
	Включение	0.85 Un
Рабочий диапазон		0.85 - 1.1 Un
Потребляемая мощность (ВА или Вт)		При срабатывании: 10, при удержании: 5
Время срабатывания (мс)		50

Блок выдержки времени для расцепителя MN

Блок выдержки времени для расцепителя MN предотвращает ложные срабатывания автоматического выключателя при кратковременных (200 мс) провалах напряжения. При более коротких провалах система конденсаторов обеспечивает временное питание расцепителя MN, поддерживая напряжение больше 0,7хUnом., чтобы не допустить аварийного срабатывания. Блоки выдержки времени и соответствующие им расцепителями MN представлены в таблице ниже.

Питание	Соответствующий расцепитель MN
Блок нерегулируемой выдержки 200 мс	
48 В пер. тока	48 В пост. тока
220/240 В пер. тока	250 В пост. тока
Блок регулируемой выдержки 200 мс	
48 - 60 В пер./пост. тока	48 В пост. тока
100 - 130 В пер./пост. тока	125 В пост. тока
220 - 250 В пер./пост. тока	250 В пост. тока

Независимый расцепитель MX

Расцепитель MX отключает аппарат при поступлении импульсной (и 20 мс) или непрерывной команды.

Принцип действия

При подаче напряжения в цепь управления расцепителем MX он автоматически отключает аппарат. Отключение происходит, если напряжение управления превышает 0,7хUnом.

Характеристики

Питание	В пер. тока	50/60 Гц: 24 - 48 - 100/130 - 200/240
		50 Гц: 380/415 60 Гц: 208/277
	В пост. тока	12 - 24 - 30 - 48 - 60 - 125 -250
Рабочий диапазон		0.7 - 1.1 Un
Потребляемая мощность (ВА или Вт)		При срабатывании: 10
Время срабатывания (мс)		50

Управление автоматическим выключателем с помощью MN или MX

Автоматический выключатель, отключившийся в результате срабатывания расцепителя MN или MX, следует вернуть в исходное состояние вручную.

Отключение аппарата расцепителями MN и MX обладает приоритетом над ручным управлением.

При наличии постоянной команды на отключение, поступающей от расцепителя, замыкание главных контактов выключателя, даже временное, невозможно.

Провода сечением до 1,5 мм² подключаются к встроенным клеммным блокам.

Примечание: отключение автоматического выключателя расцепителями MN или MX следует относить к функциям защиты. Аварийные отключения функциями защиты увеличивают износ механизма размыкания.

Поставляются поворотные рукоятки двух типов:

- стандартная поворотная рукоятка;
- выносная поворотная рукоятка.

PB106463



EasyPact CVS со стандартной поворотной рукояткой

PB106454



EasyPact CVS, установленный в глубине щита и снабженный выносной поворотной рукояткой и опциональным встроенным замком с ключом

PB106455



PB106456



Стандартная поворотная рукоятка

Стандартная рукоятка

Степень защиты IP40, IK 07.

Стандартная поворотная рукоятка обеспечивает:

- доступ к регулировкам расцепителя и возможность их считывания;
- гарантированное разъединение;
- индикацию трех положений: «Отключен» – O-OFF, «Включен» – I-ON и «Сработал» – TRIPPED;
- доступ к кнопке проверки срабатывания.

Блокировка аппарата

- Стандартная ситуация – блокировка рукоятки в положении «Отключен» 1 - 3 навесными замками с диаметром дужки от 5 до 8 мм (не входят в комплект поставки).

Выносная поворотная рукоятка

Степень защиты: IP56, IK 08.

Выносная поворотная рукоятка позволяет управлять автоматическим выключателем, который установлен в глубине щита. Управление осуществляется с передней панели щита.

Рукоятка обеспечивает:

- доступ к регулировкам расцепителя и возможность их считывания;
- гарантированное разъединение;
- индикацию трех положений: «Отключен» – O-OFF, «Включен» – I-ON и «Сработал» – TRIPPED.

Блокировка аппарата

Заблокировать рукоятку аппарата и дверь шкафа можно с помощью навесных замков:

- стандартная ситуация – блокировка рукоятки в положении «Отключен» 1 - 3 навесными замками с диаметром дужки от 5 до 8 мм (не входят в комплект поставки).

Выносная поворотная рукоятка состоит из следующих компонентов

- Корпуса, устанавливаемого вместо лицевой панели выключателя (крепится винтами).
- Ручки и передней панели, которые устанавливаются на двери всегда в одном и том же положении, вне зависимости от вертикальной или горизонтальной установки аппарата.
- Удлинительной оси, отрезаемой на требуемую длину, обеспечивающей следующее расстояние между плоскостью крепления аппарата и дверью:
 - 185...600 мм для EasyPact CVS100 – 250;
 - 209...600 мм для EasyPact CVS 400/630.

Системы ручного ввода резерва

Дополнительный аксессуар для взаимной блокировки двух аппаратов с поворотными рукоятками с целью создания системы ввода резерва. Включение одного аппарата возможно, только если второй отключен.

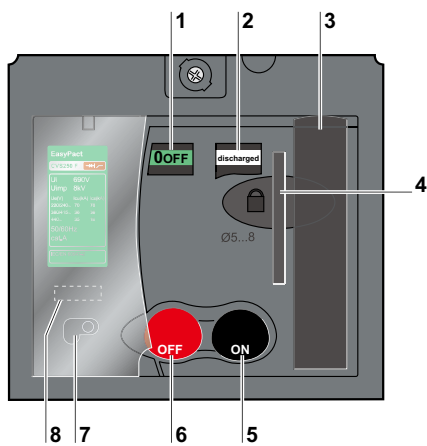
Эта функция применяется для аппаратов со стандартными или выносными поворотными рукоятками. Для блокировки в положениях «Отключен» или «Включен» используются до трех навесных замков.

PR10372-30



Easypact CVS с мотор-редуктором

PR10372-30



- 1 Индикатор положения контактов (гарантированное отключение)
- 2 Индикатор состояния пружины (взведена, разряжена)
- 3 Рычаг ручного взвода пружины
- 4 Блокировка встроенным замком (на заказ)
Блокировка в положении «отключено» посредством 1 - 3 навесных замков диаметром от 5 до 8 мм (не входят в комплект поставки)
- 5 Кнопка включения
- 6 Кнопка отключения
- 7 Переключатель режима управления (автоматический/ручной).
Контроль за положением переключателя может осуществляться дистанционно
- 8 Счётчик коммутаций (Easypact CVS400/630)

Автоматические выключатели Easypact CVS, оснащённые мотор-редуктором, отличаются высокой надёжностью и практичным управлением:

- вся информация, касающаяся аппаратов, остаётся видимой и доступной, включая все настройки и индикацию расцепителей;
- сохраняется гарантированное отключение с возможной блокировкой навесным замком;
- двойная изоляция передней панели.

Применение

- Местное и дистанционное управление, автоматизация распределительных сетей.
- АВР.
- Разгрузка/повторная нагрузка.
- Быстрое включение при синхронизации.

Режимы управления

Выбор режима управления осуществляется при помощи переключателя «auto/manual» (автоматический/ручной) (7). Пломбируемый прозрачный кожух позволяет заблокировать доступ к этому переключателю.

Автоматический режим

Когда переключатель находится в положении «auto», кнопки включения/отключения (O/I) и рычаг ручного взвода на мотор-редукторе заблокированы.

- Включение и отключение осуществляется двумя импульсными или непрерывными командами.
- Автоматический возврат в исходное положение после срабатывания от расцепителей MN или MX без дополнительной коммутации.
- После аварийного срабатывания обязателен ручной возврат в исходное положение.

Ручной режим

Когда переключатель находится в положении «manu», кнопки включения/отключения (O/I) разблокированы. Связанный с этим положением микропереключатель позволяет осуществлять дистанционную передачу этой информации.

- Включение и отключение производится двумя кнопками O/I.
- Ручной взвод пружины (8 манипуляций рычага).
- Блокировка навесным замком в положении «отключено».

Установка и присоединение

Аппарат с мотор-редуктором сохраняет все возможности установки (стационарный, втычной/выдвижной) и все присоединения.

Кабели сечением до 2,5 мм² присоединяются к встроенным клеммным зажимам под крышкой.

Дополнительные аксессуары

- Встроенный замок для блокировки в положении «отключено».
- Для выключателей Easypact CVS400/630 предусмотрен счётчик коммутаций, указывающий количество циклов В-О аппарата. Устанавливается на передней панели мотор-редуктора.

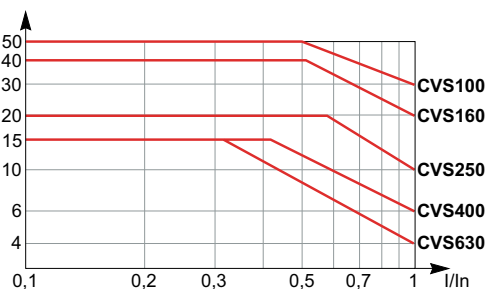
Характеристики

Мотор-редуктор		MT100 - MT630	
Время срабатывания (мс)	отключение	< 600	
	включение	< 80	
Рабочая часть	макс. кол-во циклов в мин.	4	
Напряжение цепи управления (В)	пост. ток	24/30 - 48/60 - 110/130 - 250	
	пер. ток 50/60 Гц	48 (50 Гц) - 110/130 - 220/240 - 380/440	
Потребление ⁽¹⁾	пост. ток (Вт)	отключение	≤ 500
		включение	≤ 500
	пер. ток (Вт)	отключение	≤ 500
		включение	≤ 500

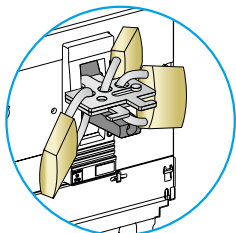
(1) Для CVS100-250 пусковой ток составляет 2 In в течение 10 мс

Электрическая износостойкость

BN11336

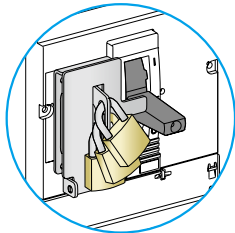


DB40025



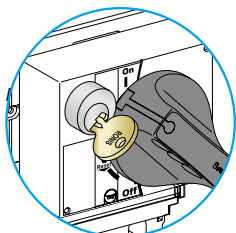
Блокировка рычага управления с помощью специального устройства и навесных замков:
Съемное устройство

DB40026



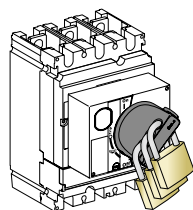
Несъемное устройство,
прикрепленное к корпусу

DB40027



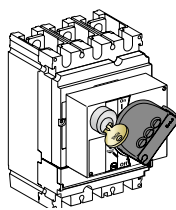
Блокировка поворотной рукоятки встроенным замком

DB40028

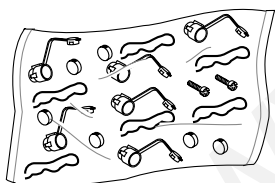


Блокировка поворотной рукоятки навесными замками
или встроенным замком

DB40029



DB115033



Принадлежности для
пломбирования

Принадлежности для блокировки

Блокировка в положении «Отключен» гарантирует разъединение цепи в соответствии с МЭК 60947-2. В состав системы блокировки навесными замками могут входить до трех замков диаметром дужки от 5 до 8 мм (не входят в комплект поставки). Для некоторых систем блокировки требуются дополнительные принадлежности.

Орган управления	Функция	Средства	Необходимые принадлежности
Рычаг	Блокировка в положении «Отключен»	Навесной замок	Съемное устройство блокировки
	Блокировка в положении «Отключен» или «Включен»	Навесной замок	Несъемное устройство блокировки
Стандартная поворотная рукоятка	Блокировка ■ в положении «Отключен» в положении «Отключен» или «Включен» ⁽¹⁾	Навесной замок	-
		Встроенный замок	Устройство блокировки + цилиндрический замок
Выносная поворотная рукоятка	Блокировка ■ в положении «Отключен» ■ в положении «Отключен» или «Включен» ⁽¹⁾ с предотвращением открывания двери ⁽²⁾	Навесной замок	-
		Навесной замок	Принадлежность для управления, соотв. UL508
		Встроенный замок	Устройство блокировки + цилиндрический замок

(1) После простой модификации механизма.
(2) Пока блокировка двери не будет снята принудительно.

Принадлежности для пломбирования

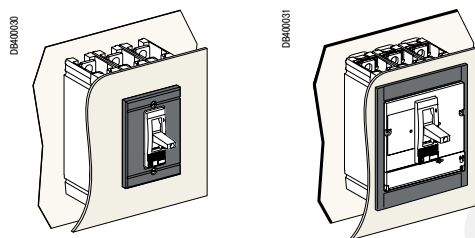
Расцепитель	<p>DB40017</p>
Поворотная рукоятка	<p>DB40018</p>
Пломбируемый компонент	Защитная крышка для регулировочных переключателей
Защищаемые операции	Изменение уставок

Рамки являются опциональными принадлежностями, устанавливаемыми на дверце щита. Они повышают степень защиты до IP40, IK07. Тамбуры сохраняют степень защиты вне зависимости от положения аппарата («Вкачен», «Выкачен»).

Рамки IP40 для стационарных аппаратов

Имеются три типа рамок с уплотнением. Рамки крепятся винтами на вырез в двери шкафа:

- три типа рамок для различных органов управления аппаратом (рычаг, поворотная рукоятка или мотор-редуктор).



Рамки для рычага без доступа и с доступом к распределителю

www.TESLA.com



Рекомендации по установке

WWW.TESLA.COM



Функции и характеристики A-1

Условия эксплуатации и влияние температуры окружающей среды B-2

Установка в щите

Подключение и масса B-3

Периметр безопасности и минимальные расстояния B-4

Пример установки B-5

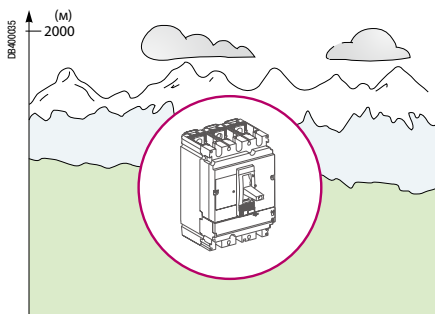
Размеры и присоединение C-1

Дополнительные характеристики D-1

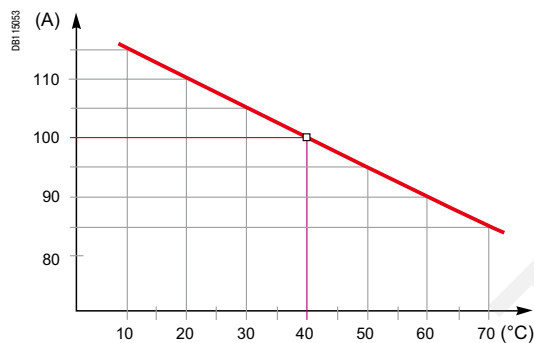
Каталожные номера E-1

www.TESLI.com

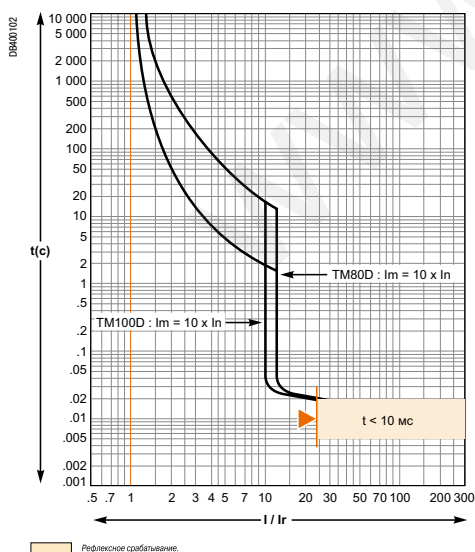
Если магнитотермические расцепители используются при температуре окружающей среды, отличной от 40 °С, уставка I_r изменяется.



Температура окружающей среды не влияет на работу электронных расцепителей. Если аппарат эксплуатируется при высоких температурах, то при настройке электронного расцепителя ETS следует учитывать температурные ограничения для автоматического выключателя.



Влияние температуры на номинальный ток выключателя CVS100



Влияние высоты над уровнем моря

Высота над уровнем моря до 2000 м не оказывает существенного влияния на характеристики автоматических выключателей EasyPact CVS. Выше этой границы следует учитывать ухудшение изоляционных свойств и охлаждающей способности воздуха.

Высота над уровнем моря (м)	2000	3000	4000	5000	
Импульсное выдерживаемое напряжение (кВ)	U _{imp} 8	7	6	5.2	
Средний ток термической стойкости при 40 °С (А)	I _n 1	0,96	0,93	0,9	EasyPact CVS
Напряжение изоляции (В)	U _i 690	600	520	450	100-630
Максимальное рабочее напряжение (В)	U _e 440	400	400	380	

Влияние вибраций

Аппараты EasyPact CVS устойчивы к воздействию вибраций, вызванных электромагнитными или механическими силами.

Испытания проводились согласно стандарту МЭК 60068-2-6 для уровней вибрации, соответствующих требованиям морских применений (Veritas, Lloid's):

- 2...13,2 Гц; амплитуда ±1 мм;
- 13,2...100 Гц; постоянное ускорение 0,7 g.

Очень сильная вибрация способна вызвать срабатывание аппарата или поломку его соединений и механических деталей.

Степень защиты

Автоматические выключатели EasyPact CVS были испытаны на степень защиты IP и IK, см. стр. A-3.

Защита от перегрузок откалибрована в лаборатории на температуру 40 °С. Это означает, что если окружающая температура ниже или выше 40 °С, то уставку защиты от перегрузок I_r следует подкорректировать.

Чтобы определить время срабатывания для данной температуры:

- воспользуйтесь времятоковыми характеристиками при 40 °С (см. стр. D-2 и D-3);
- определите время срабатывания, соответствующее значению I_r (уставка тепловой защиты, выставленная на аппарате), с поправкой на температуру окружающей среды, как показано в таблице ниже.

Уставки аппаратов CVS100 – 630 с расцепителями TM-D в зависимости от температуры окружающей среды

В таблице указаны реальные значения уставки I_r (А) для данного номинала и температуры.

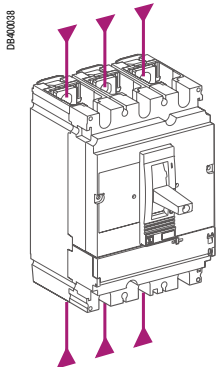
Ном.	Температура (°С)												
(А)	10	15	20	25	30	35	40	45	50	55	60	65	70
16	18.4	18	18	18	17	16.6	16	15.6	15.2	14.8	14.5	14	13.8
25	28.8	28	27.5	27	26.3	25.6	25	24.5	24	23.5	23	22	21
32	36.8	36	35.2	34.4	33.6	32.8	32	31.3	30.5	30	29.5	29	28.5
40	46	45	44	43	42	41	40	39	38	37	36	35	33.5
50	57.5	56	55	54	53	51	50	49	47	46	44	43	41
63	73	72	70	68	67	65	63	61	59	57	55	53	50
80	92	90	88	86	84	82	80	78	75.5	73	70.7	68	65
100	114	112	110	107	105	102.5	100	97	95	92.0	89	86	83
125	144	141	138	134	131	128	125	122	119	116	113	109	106
160	184	180	176	172	168	164	160	156	152	148	144	140	136
200	230	225	220	215	210	205	200	195	190	185	180	175	170
250	288	281	277	269	263	256	250	244	238	231	225	219	213
320	365	358	350.5	343	335.6	328	320	312	303.6	295	286	277	267.7
400	456.6	447.7	438.6	429	419.7	410	400	390	379.3	368.5	357.3	345.8	334
500	558.6	549	539.7	530	520.3	510.2	500	489.6	479	468	457	445.4	433.6
600	672	660.5	649	637	625	612.6	600	587	574	560.6	547	532.7	518

Уставки аппаратов CVS400 и 630 с электронными расцепителями ETS2.3 в зависимости от температуры окружающей среды

В таблице ниже указаны максимальные уставки тепловой защиты I_g (A) с длительной выдержкой времени перед срабатыванием в зависимости от температуры окружающей среды.

Тип аппарата	Номинал (A)	Температура (°C)						
		40	45	50	55	60	65	70
CVS400								
Стационарный	400	400	400	400	390	380	370	360
CVS630								
Стационарный	630	630	615	600	585	570	550	535

WWW.TESLI.COM



Подключение питания сверху или снизу

Питание к выключателям EasyPact CVS может подводиться как сверху, так и снизу без какого-либо ухудшения рабочих характеристик. Это упрощает выполнение присоединений при установке в распределительном щите.

При этом используются одни и те же аксессуары для присоединения и изоляции.

Масса

В таблице ниже указана масса аппаратов.

Тип аппарата		Автоматические выключатели	
		CVS с TM-D	CVS с ETS
CVS100	3P 3D	1.64	-
CVS160	3P 3D	1.60	-
CVS250	3P 3D	1.79	-
CVS400	3P 3D	4.37	4.71
CVS630	3P 3D	4.80	5.24

Общие правила

При установке автоматического выключателя необходимо соблюдать минимальные допустимые расстояния (периметр безопасности) между аппаратом и панелями, шинами и другими устройствами защиты. Величина безопасного расстояния зависит от предельной отключающей способности и определяется испытаниями, выполненными в соответствии с требованиями стандарта МЭК 60947-2. Если электроустановка не подвергается типовым испытаниям, то необходимо:

- для присоединения аппарата использовать изолированные шины;
- отделить сборные шины при помощи изолирующих экранов.

Для аппаратов CVS100 - 630 применение клеммных заглушек и межполюсных перегородок является рекомендуемым или обязательным в зависимости от рабочего напряжения.

Соединения главной цепи

В таблице ниже указаны требования, которые должны соблюдаться для обеспечения изоляции токоведущих частей стационарных аппаратов CVS100 - 630.

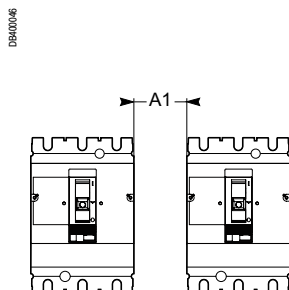
CVS100 – 630: периметр безопасности, обеспечивающий изоляцию токоведущих частей

Тип присоединения		Стационарный, переднее присоединение		Стационарный, заднее присоединение	
Допустимые, рекомендованные или обязательные аксессуары		Без изолирующих аксессуаров	Межполюсные перегородки 	Длинные клеммные заглушки ⁽¹⁾ 	Короткие клеммные заглушки
Рабочее напряжение	Тип проводника				
≤ 440 В	Изолированные шины 	Допустимо	Допустимо	Допустимо	Рекомендовано
	Удлиненные выводы Кабели + обжимные наконечники 	Нет	Обязательно (входят в поставку)	Допустимо (вместо межпол. перегородок)	Рекомендовано
	Неизолированные кабели + клеммы 	Допустимо для CVS100 - 250 Нет	Допустимо для CVS100 - 250 Обязательно (входят в поставку)	Допустимо для CVS100 - 250 Допустимо (вместо межпол. перегородок)	Рекомендовано

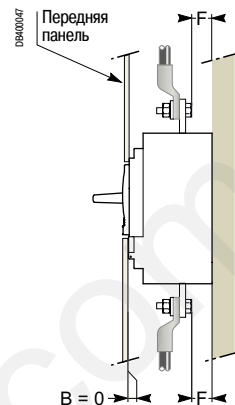
(1) Длинные клеммные заглушки обеспечивают степень защиты IP40 и IK07.

Периметр безопасности

Минимальное расстояние между двумя соседними аппаратами



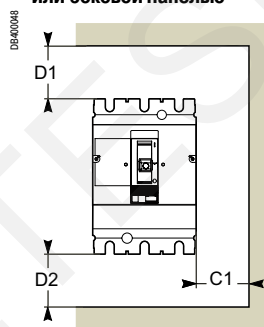
Минимальное расстояние между автоматическим выключателем и передней или задней панелью



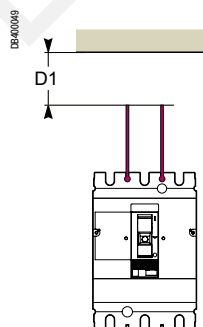
Неокрашенный или окрашенный металлический лист

Примечание: Если $F < 8$ мм, то обязательно установите изолирующий экран или длинную клеммную заглушку.

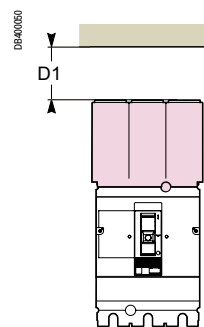
Минимальное расстояние между автоматическим выключателем и верхней, нижней или боковой панелью



Аппараты без аксессуаров

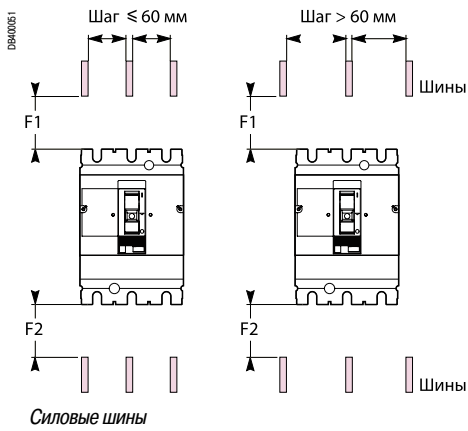


Аппараты с межполюсными перегородками или с длинными клеммными заглушками



Минимальное безопасное расстояние для CVS100 - 630

Размеры (мм) Рабочее напряжение	Окрашенный металлический лист			Неокрашенный металлический лист			
	C1	D1	D2	C1	D1	D2	A1
CVS100-250 $U \leq 440$ В	0	30	30	5	35	35	0
CVS400-630 $U \leq 440$ В	0	30	30	5	60	60	0



Безопасные расстояния до неизолированных силовых шин

Минимальное безопасное расстояние для CVS100 - 630

Рабочее напряжение	Безопасные расстояния до неизолированных токоведущих шин			
	шаг ≤ 60 мм		шаг > 60 мм	
	F1	F2	F1	F2
U < 440 В	350	350	80	80
U = 440 В	350	350	120	120

В специальных применениях, для которых конфигурация была проверена испытаниями, эти расстояния могут быть уменьшены.

WWW.TESLI.COM

Рассеиваемая мощность, сопротивление

Easypact CVS с магнитотермическими расцепителями

Значения теплового рассеяния аппаратов Easypact CVS используются для расчёта суммарного нагрева щита, в котором установлены эти аппараты.

Указанные в нижеприведённых таблицах значения являются типичными для аппарата при полной номинальной нагрузке и частоте 50/60 Гц.

Рассеиваемая мощность на полюс (P/пол.): в ваттах (Вт)

Полная рассеиваемая мощность измеряется при In, 50/60 Гц, для трёхполюсного или четырёхполюсного аппарата. Измерение и расчёт рассеиваемой мощности выполняются в соответствии с рекомендациями, данными в приложении G стандарта МЭК 60947-2.

Сопротивление на полюс (R/пол.): в миллиомах (мОм)

Значение сопротивления на полюс дано для справки, для нового аппарата. Значение переходного сопротивления контакта должно определяться на основе измеряемого падения напряжения в соответствии с испытательной процедурой изготовителя (инструкция АВТ № 1 - ВЕЕ - 02.2 -А).

Примечание: само по себе это измерение не позволяет полностью оценить качество контактов, то есть способность автоматического выключателя пропускать номинальный ток.

Дополнительная рассеиваемая мощность

Данная величина представляет собой суммарную рассеиваемую мощность следующих элементов:

- втычных контактов (для втычных/выдвижных аппаратов);
- блока амперметра;
- блока трансформатора.

Расчет полной рассеиваемой мощности

Полная рассеиваемая мощность для аппарата при полной номинальной нагрузке и частоте 50/60 Гц равна сумме рассеиваемых мощностей на полюс, умноженной на количество полюсов.

Easypact CVS 100 - 250 с расцепителями ТМ-D и ТМ-G

Тип аппарата 3/4 пол.	Стац. аппарат		
	Ном. ток (А)	R/пол.	P/пол.
CVS100	16	11.91	3.05
	25	6.91	4.32
	32	4.43	4.54
	40	4.125	6.60
	50	3.30	8.25
	63	1.92	7.62
	80	1.86	11.90
	100	1.37	13.70
CVS160	100	0.77	7.70
	125	0.69	10.78
	160	0.55	14.08
CVS250	160	0.46	11.78
	200	0.39	15.60
	250	0.3	18.75
CVS400	320	0.24	24.00
	400	0.19	30.00
CVS630	500	0.17	40.80
	600	0.15	53.80

Easypact CVS 630 с расцепителями МА/1.3-М

Тип аппарата 3/4 пол.	Стац. аппарат		
	Ном. ток (А)	R/пол.	P/пол.
CVS100	2.5	148.91	0.93
	6.3	99.51	3.95
	12.5	4.54	0.71
	25	2.15	1.34
	50	1.16	2.90
	100	0.52	5.20
CVS160	150	0.38	8.55
CVS250	220	0.3	14.52
CVS400	320	0.15	15.40
CVS630	500	0.13	32.20

Рассеиваемая мощность, сопротивление

Easypact CVS с электронными расцепителями

Указанные в таблице значения также являются типичными для аппарата при полной номинальной нагрузке и частоте 50/60 Гц. Определения и данные те же, что и для автоматических выключателей с магнитотермическими расцепителями.

Easypact CVS 400/630 с расцепителями ETS

Тип аппарата 3/4 пол.	Стац. аппарат		
	Ном. ток (А)	R/пол.	P/пол.
CVS400	400	0.15	24.00
CVS630	630	0.12	47.63

WWW.TESLI.COM

Размеры и присоединение

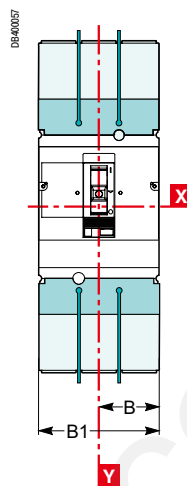
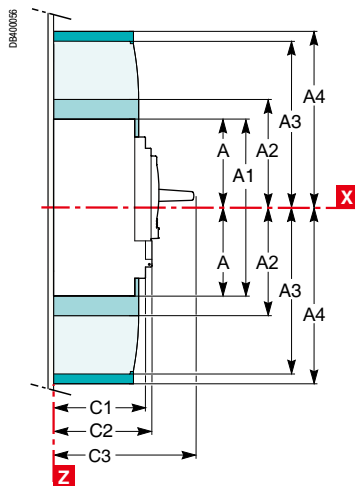
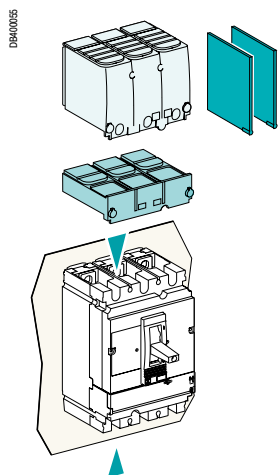
www.tesla.com



<i>Функции и характеристики</i>	A-1
<i>Рекомендации по установке</i>	B-1
Размеры и схемы	C-2
EasyPact CVS100 - 630	C-2
Втычной EasyPact CVS 100-630	C-3
Выдвижной EasyPact CVS 100-630	C-5
EasyPact CVS 100-630 с поворотной рукояткой	C-7
Выносная поворотная рукоятка EasyPact CVS 100-630	C-8
EasyPact CVS 100-630 с мотор-редуктором	C-10
Аксессуары для передней панели	C-11
EasyPact CVS100 - 630	C-11
Втычной и выдвижной EasyPact CVS 100-630	C-13
EasyPact CVS 100-630 с мотор-редуктором	C-14
EasyPact CVS 100-630 с поворотной рукояткой	C-15
EasyPact CVS 100-630 с модулями индикации и измерения	C-17
Вырезы в передней панели	C-7
EasyPact CVS100 - 630	C-7
EasyPact CVS 100-630 с поворотной рукояткой	C-9
Соединения главной цепи	C-18
EasyPact CVS100 - 630	C-18
Втычной и выдвижной EasyPact CVS 100-630	C-21
Присоединение изолированных шин или кабелей с наконечниками к EasyPact CVS100 - 630	C-25
<i>Дополнительные характеристики</i>	D-1
<i>Каталожные номера</i>	E-1

Размеры

3P



Межполюсные перегородки.
Короткие клемные заглушки.

Длинные клемные заглушки (доступны также для расширителей CVS400/630 с шагом 52,5 мм: B1 = 157,5 мм, B2 = 210 мм).

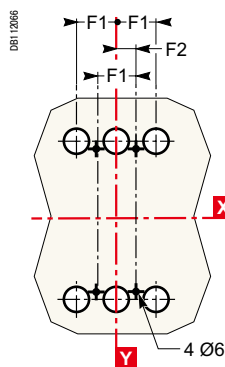
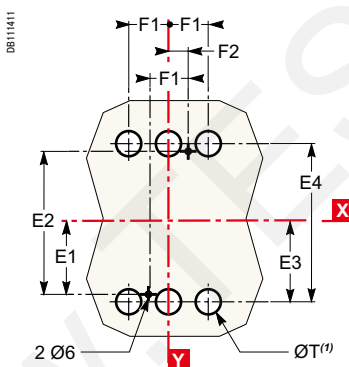
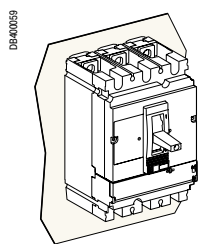
Монтаж

CVS100 - 250

CVS400/630

На задней панели или монтажной плате 3P

3P

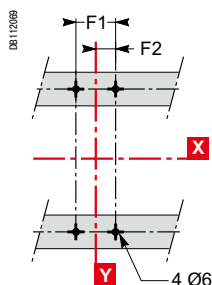
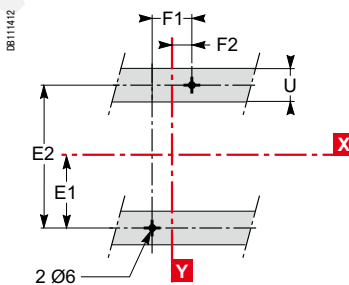
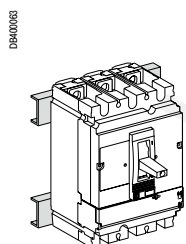


(1) Отверстия Ø T требуются только для заднего присоединения.

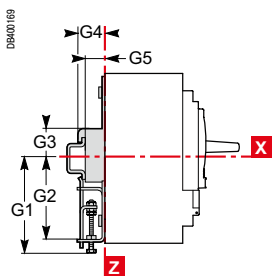
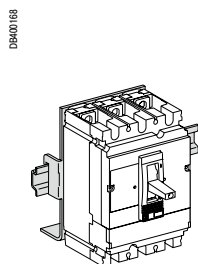
На профилях

3P

3P

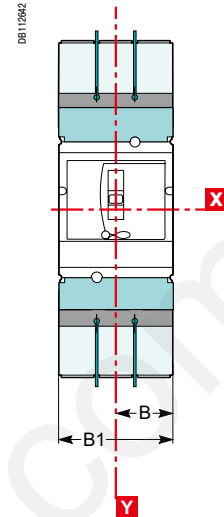
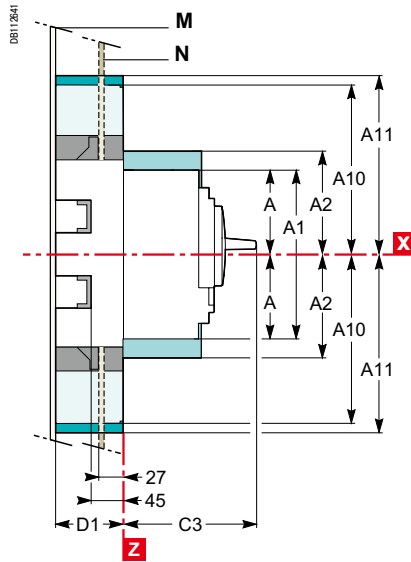
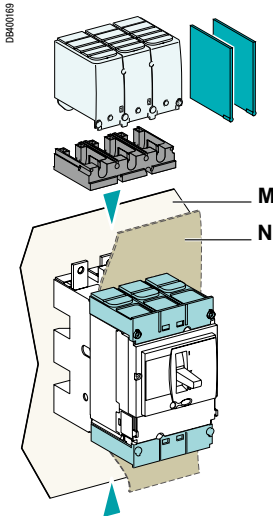


На DIN-рейке с платой-адаптером (CVS100 - 250)



Размеры

2/3P



Межполюсные перегородки.
Короткие клеммные заглушки.

Длинные клеммные заглушки (доступны также для расширителей CVS400/630 с шагом 52,5 мм: B1 = 157,5 мм, B2 = 210 мм).
Переходник для цоколя, необходимый для монтажа длинных клеммных заглушек или разделителей полюсов.

Монтаж

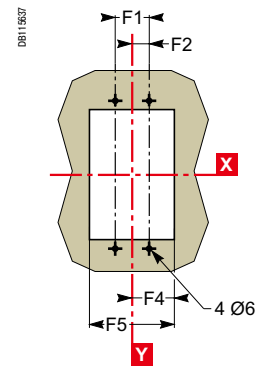
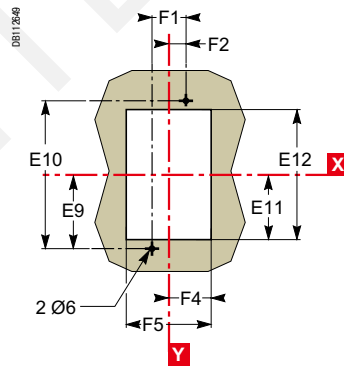
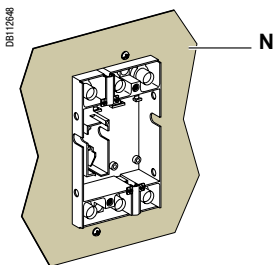
В вырез передней панели (N)

2/3P

3P

CVS100 - 250

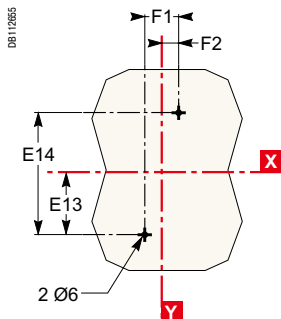
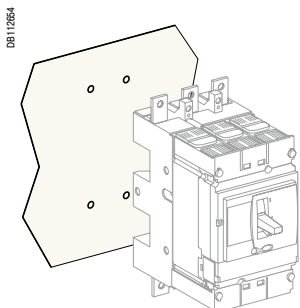
CVS400/630



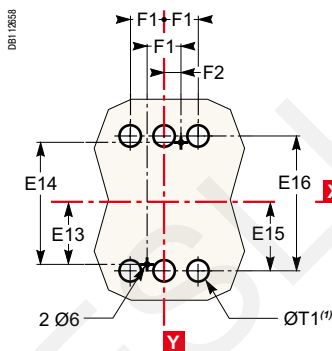
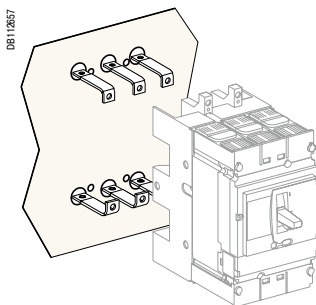
На задней панели или монтажной плате (M)

2/3P

Переднее присоединение (между цоколем и панелью обязательно должен быть изолирующий экран, который следует заказывать отдельно)

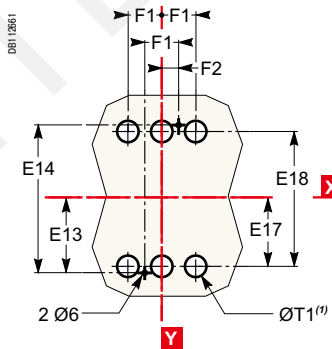
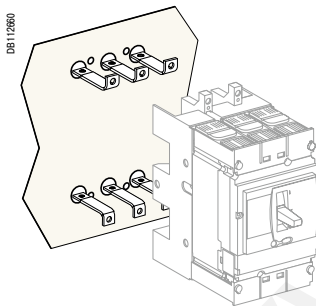


Заднее присоединение к внешним разъёмам



(1) Только для заднего присоединения (для 2-полюсных аппаратов центральные отверстия не нужны).

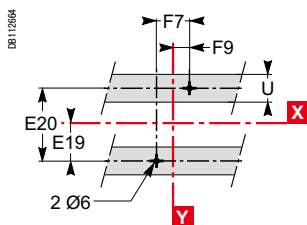
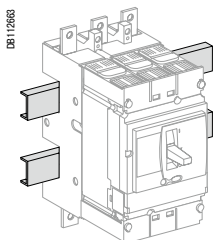
Заднее присоединение к внутренним разъёмам



(1) Только для заднего присоединения (для 2-полюсных аппаратов центральные отверстия не нужны).

На профилях

2/3P

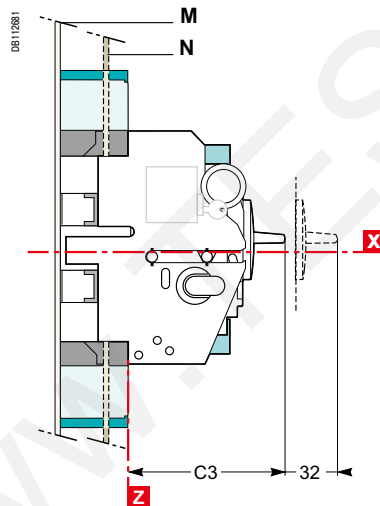
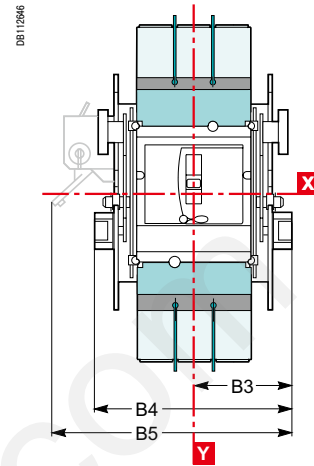
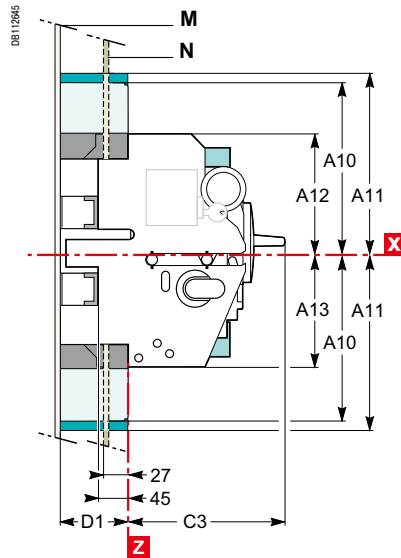
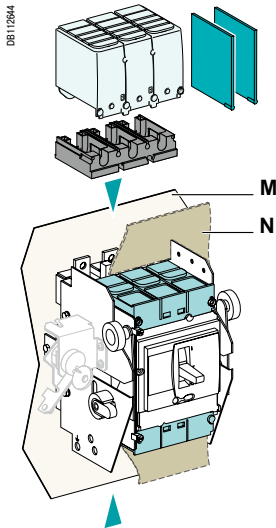


Тип	A	A1	A2	A3	A4	A5	A6	A7	A8	A9	B	B1	B2	C1	C2	C3	E1
CVS100/160/250	80.5	161	94	145	178.5	155.5	236	169	220	253.5	52.5	105	140	81	86	111 ⁽²⁾	62.5
CVS400/630	127.5	255	142.5	200	237	227.5	355	242.5	300	337	70	140	185	95.5	110	168	100
Тип	E2	E3	E4	E5	E6	E7	E8	F1	F2	F3	G1	G2	G3	G4	G5	T	U
CVS100/160/250	125	70	140	137.5	200	145	215	35	17.5	70	95	75	13.5	23	17.5	24	≤32
CVS400/630	200	113.5	227	200	300	213.5	327	45	22.5	90	-	-	-	-	-	32	≤35

(2) C3=126 мм для EasyPact CVS250B/F.

Размеры

2/3P



Разделители полюсов для цоколя.

Короткие клеммные заглушки на автоматическом выключателе.

Длинные клеммные заглушки.

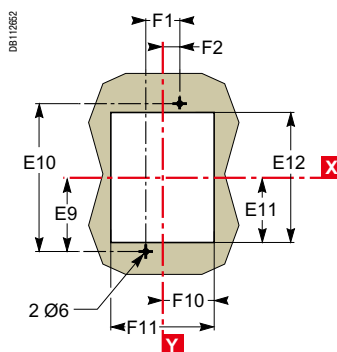
Переходник для цоколя, необходимый для монтажа длинных клеммных заглушек или разделителей полюсов.

Монтаж

В вырез передней панели (N)

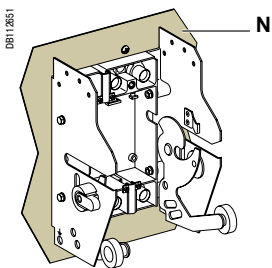
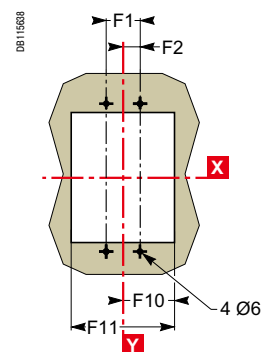
2/3P

CVS100 - 250



3P

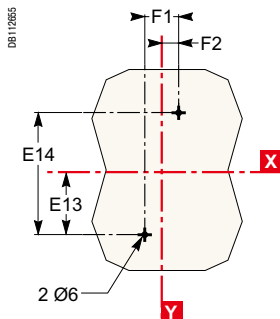
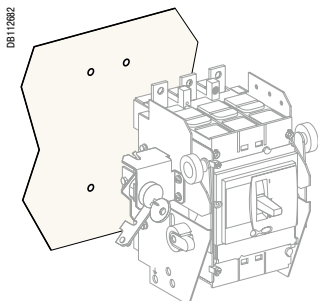
CVS400/630



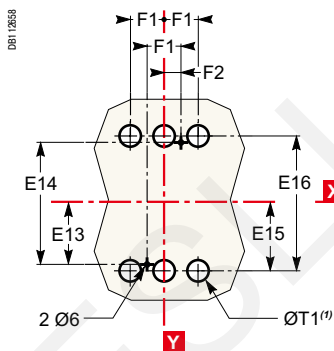
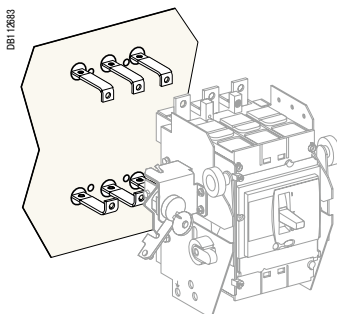
На задней панели или монтажной плате (M)

2/3P

Переднее присоединение (между цоколем и панелью обязательно должен быть изолирующий экран, который следует заказывать отдельно)

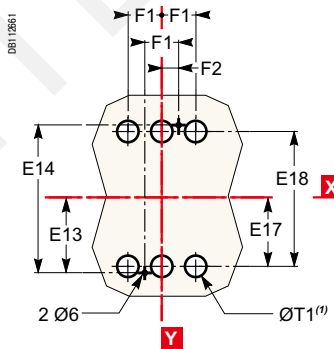
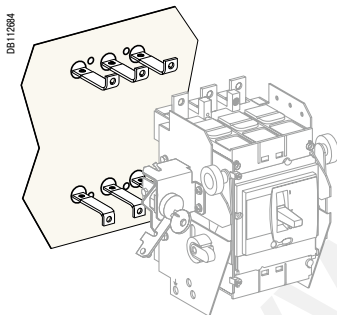


Заднее присоединение к внешним разъёмам



(1) Только для заднего присоединения (для 2-полюсных аппаратов центральные отверстия не нужны).

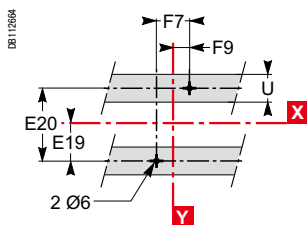
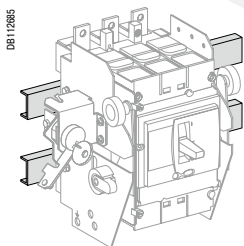
Заднее присоединение к внутренним разъёмам



(1) Только для заднего присоединения (для 2-полюсных аппаратов центральные отверстия не нужны).

На профилях

2/3P

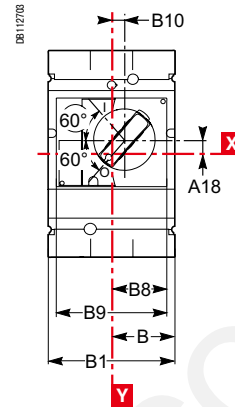
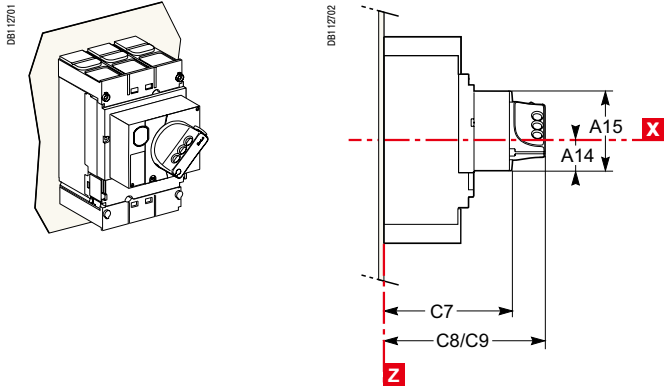


Тип	A10	A11	A12	A13	B3	B4	B5	B6	B7	C3	D1	E9	E10	E11	E12	E13	E14
CVS100/160/250	175	210	106.5	103.5	92.5	185	216	220	251	126	75	95	190	87	174	77.5	155
CVS400/630	244	281	140	140	110	220	250	265	295	168	100	150	300	137	274	125	250
Тип	E15	E16	E17	E18	E19	E20	F1	F2	F3	F7	F8	F9	F10	F11	F12	T1	U
CVS100/160/250	79	158	61	122	37.5	75	35	17.5	70	70	105	35	74	148	183	24	≤ 32
CVS400/630	126	252	101	202	75	150	45	22.5	90	100	145	50	91.5	183	228	33	≤ 35

Размеры

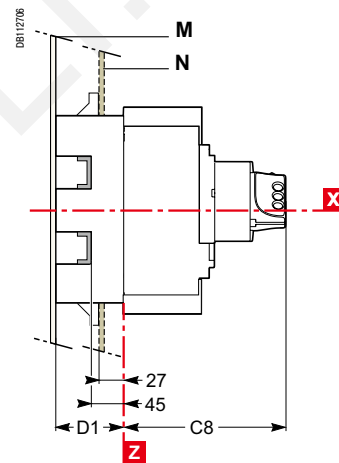
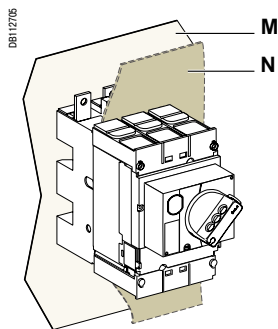
3P

Стационарный аппарат

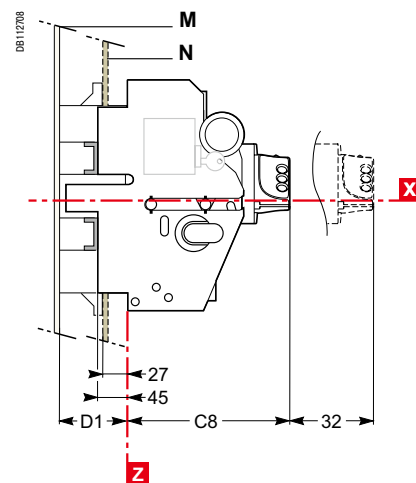
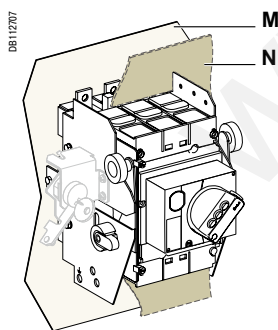


C8 : без замка
C9 : с замком

Втычной аппарат на цоколе



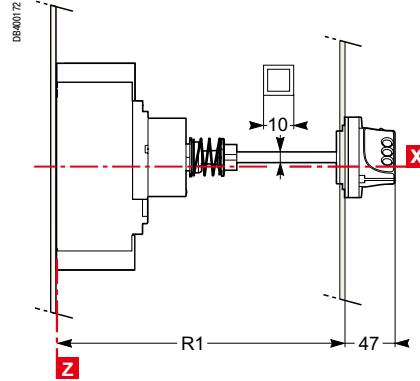
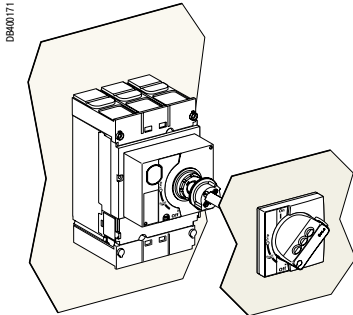
Выдвижной аппарат на шасси



Тип	A14	A15	A18	B	B1	B2	B8	B9	B10	C7	C8	C9	D1
CVS100/160/250	27.5	73	9	52.5	105	140	45.5	91	9.25	121	155	164	75
CVS400/630	40	123	24.6	70	140	185	61.5	123.5	145	179	188	100	

Размеры

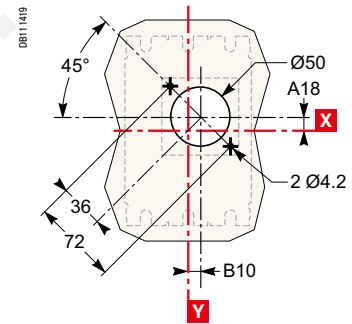
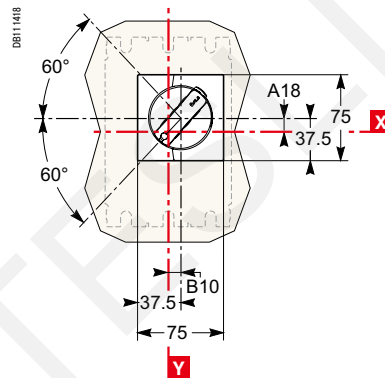
Стационарный аппарат



Вырез под ось (мм)

Тип	R1
CVS100/160/250	мин. 171 макс. 600
CVS400/630	мин. 195 макс. 600

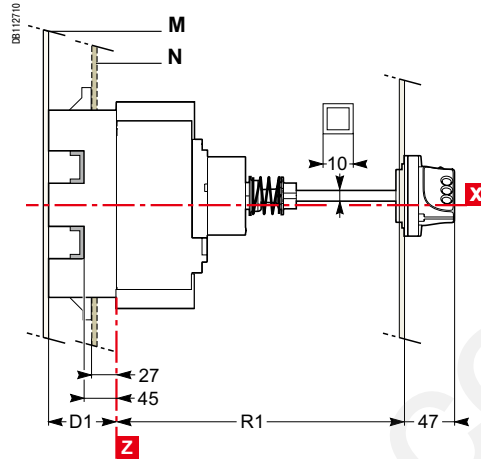
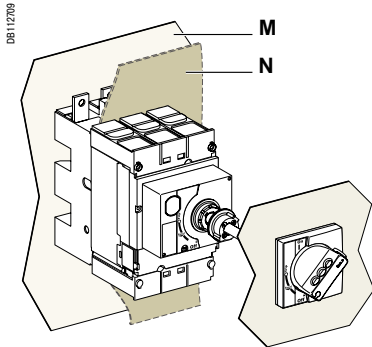
Размеры и вырез в передней панели



Тип	A18	B10
CVS100/160/250	9	9.25
CVS400/630	24.6	5

Размеры

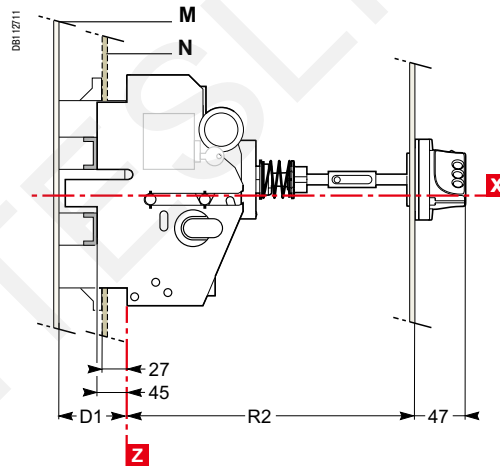
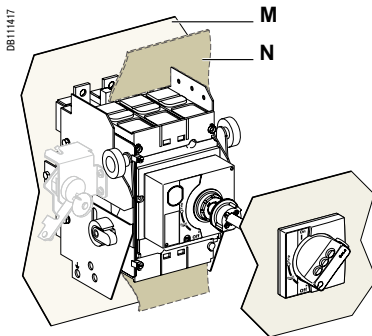
Стационарный аппарат и втычной аппарат на цоколе



Вырез под ось (мм)

Тип	R1
CVS100/160/250	мин. 171 макс. 600
CVS400/630	мин. 195 макс. 600

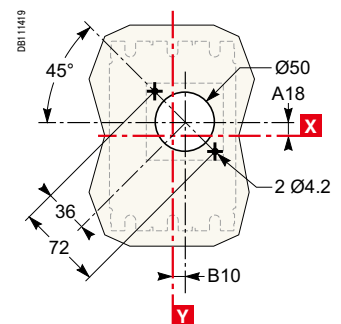
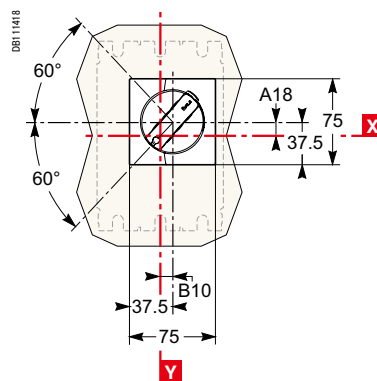
Выдвижной аппарат на шасси



Вырез под ось (мм)

Тип	R2
CVS100/160/250	мин. 248 макс. 600
CVS400/630	мин. 272 макс. 600

Размеры и вырез в передней панели

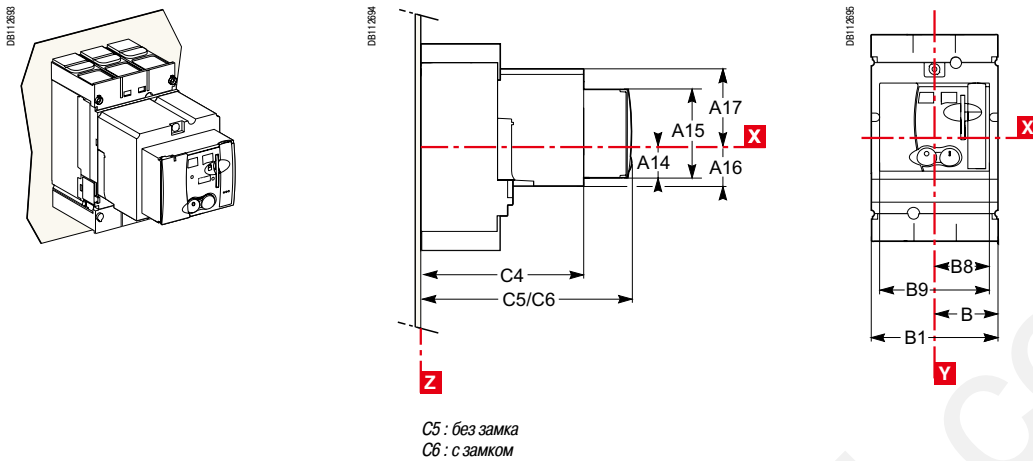


Тип	A18	B10	D1
CVS100/160/250	9	9.25	75
CVS400/630	24.6	5	100

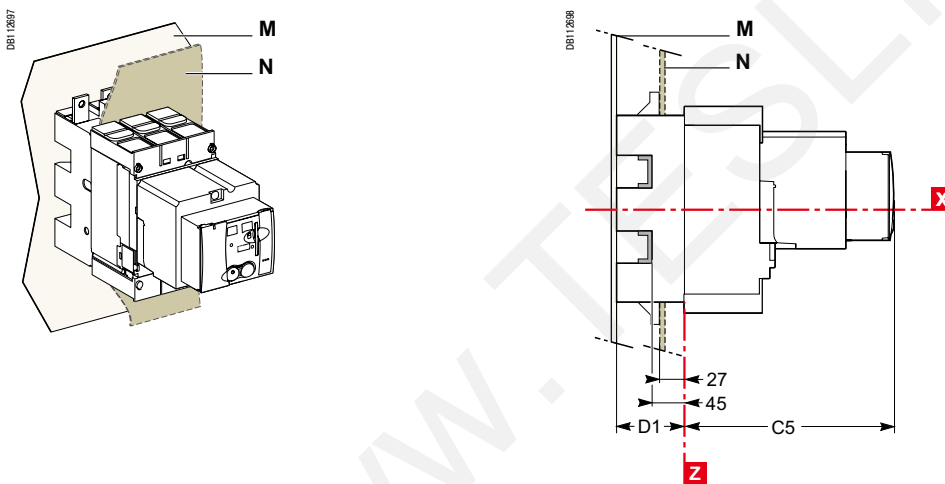
Размеры

3P

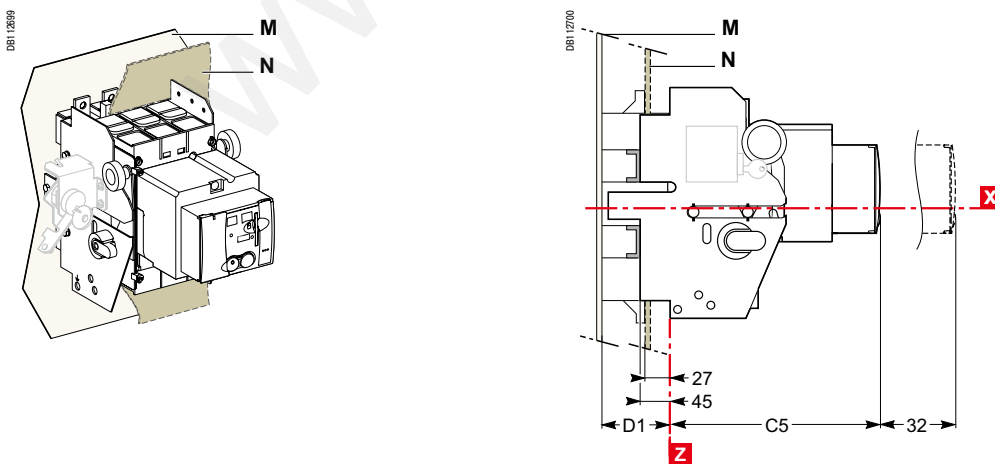
Стационарный аппарат



Втычной аппарат на цоколе



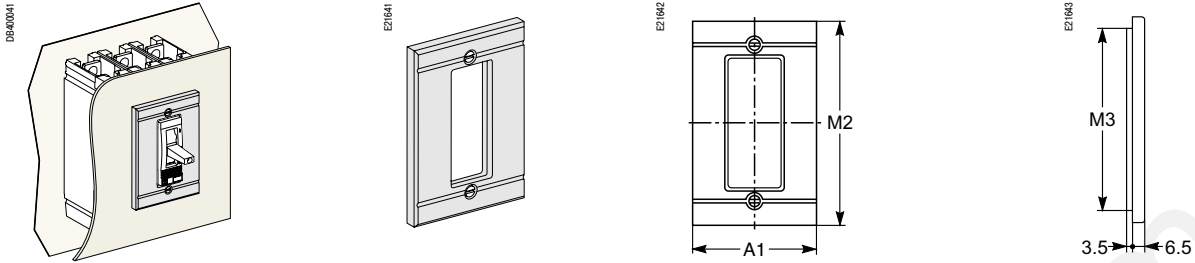
Выдвижной аппарат на шасси



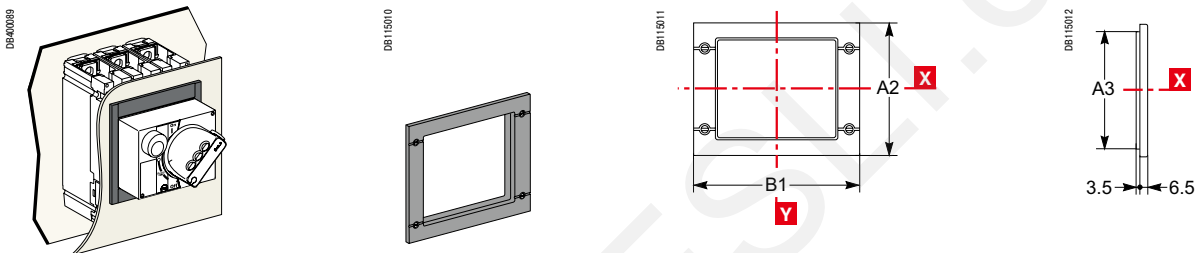
Тип	A14	A15	A16	A17	B	B1	B2	B8	B9	C4	C5	C6	D1
CVS100/160/250	27.5	73	34.5	62.5	52.5	105	140	45.5	91	143	182	209.5	75
CVS400/630	40	123	52	100	70	140	185	61.5	123	215	256	258	100

Рамки IP 40 для передней панели

Для рычага управления

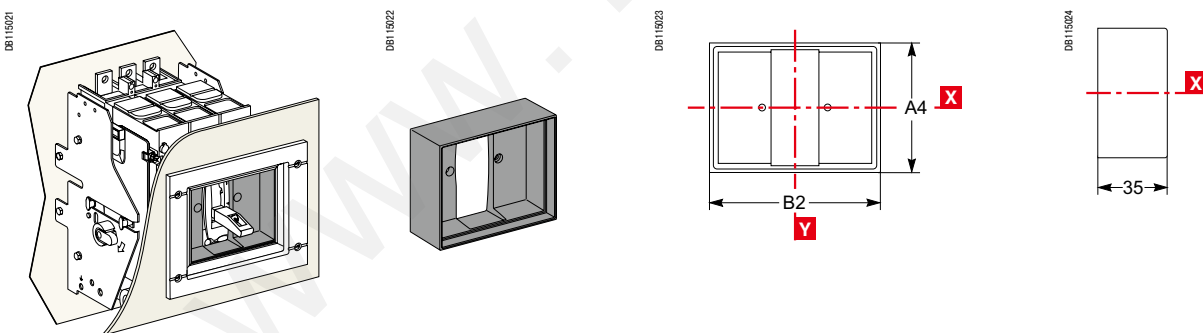


Для поворотной рукоятки или модуля с тамбуром



Тамбур для рамки передней панели IP40

Для рычага управления



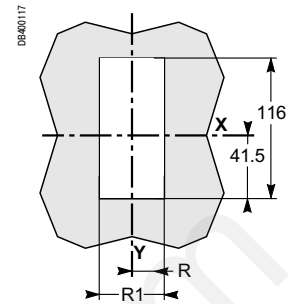
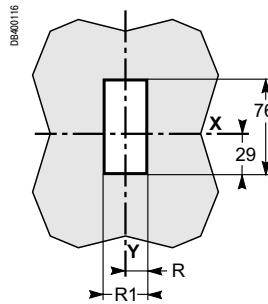
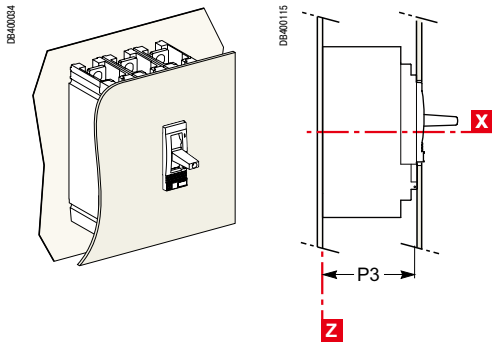
Тип	A1	A2	A3	B1	M2	M3
CVS100/160/250	91	114	101	157	115	102
CVS400/630	123	164	151	189	155	142

Неокрашенный металлический лист

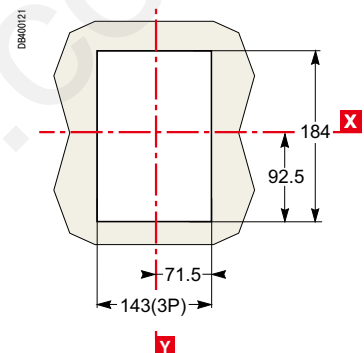
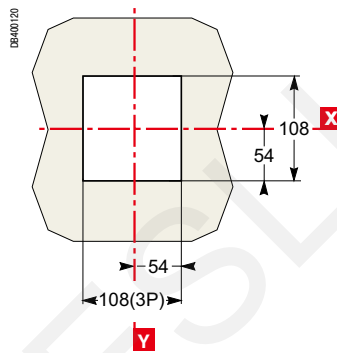
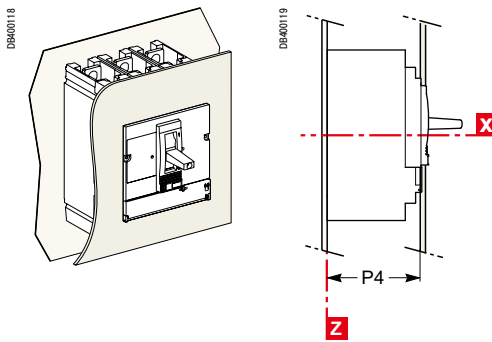
CVS100 - 250

CVS400/630

Для рычага управления

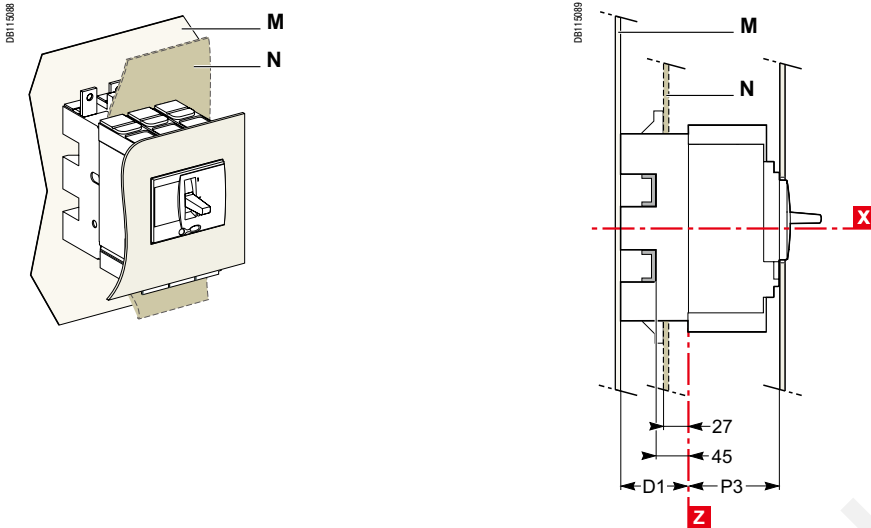


Для рычага управления с доступом к расцепителю



Тип	P3	P4	R	R1
CVS100/160/250	88	83	14.5	29
CVS400/630	112	107	31.5	63

Втычной аппарат на цоколе



Неокрашенный металлический лист

См. «Стационарные аппараты EasyPact CVS100 - 630», стр. C-20

С рамкой передней панели IP30

См. «Стационарные аппараты EasyPact CVS100 - 630», стр. C-20

С рамкой передней панели IP40

См. «Стационарные аппараты EasyPact CVS100 - 630», стр. C-21

С герметичным сильфоном

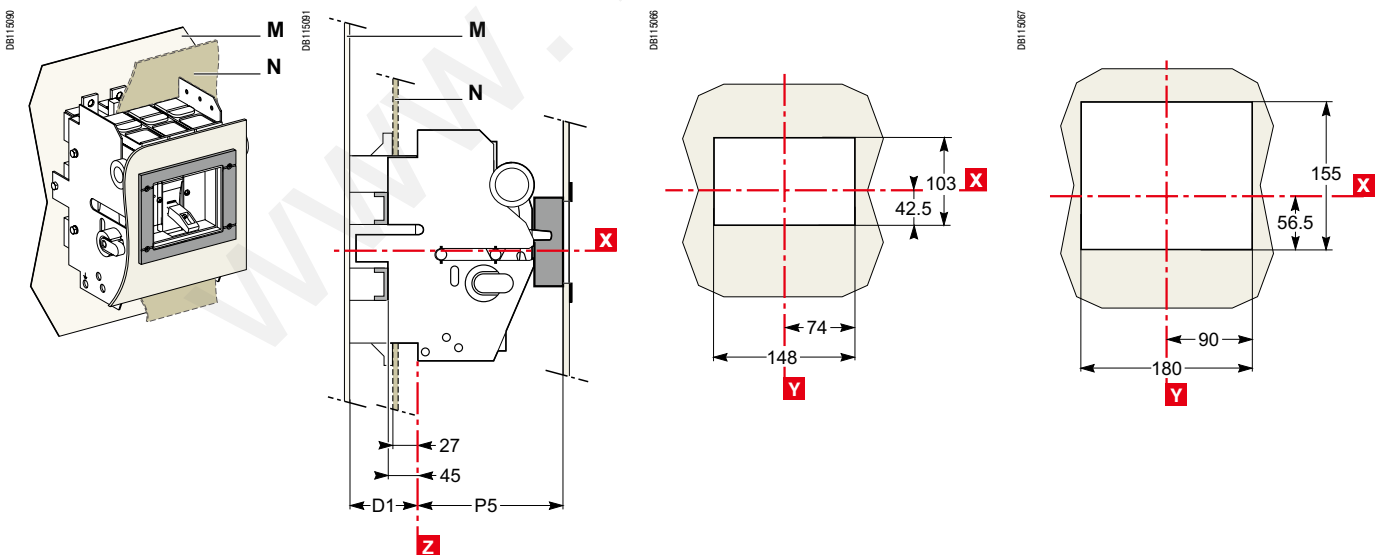
См. «Стационарные аппараты EasyPact CVS100 - 630», стр. C-21

Выдвижной аппарат на шасси

CVS100 - 250

CVS400/630

С стамбуром и рамкой передней панели IP40

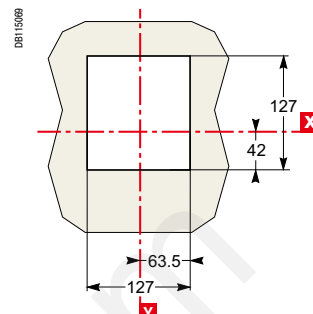
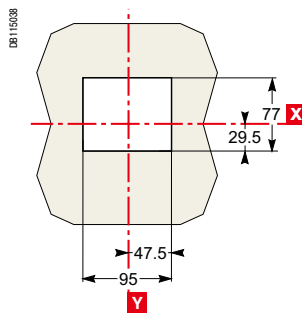
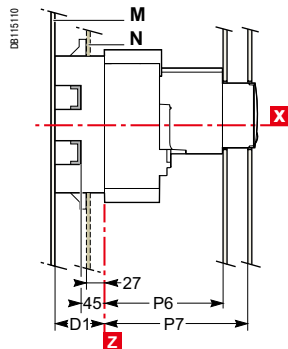
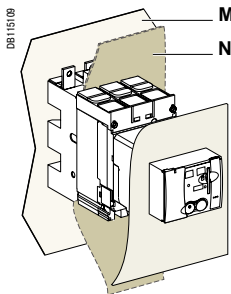


Неокрашенный металлический лист

CVS100 - 250

CVS400/630

Стационарный или втычной/выдвижной аппарат

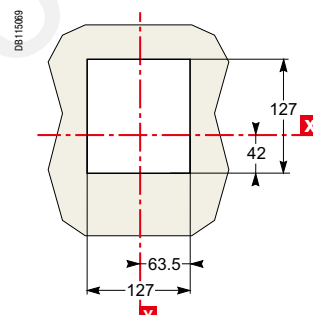
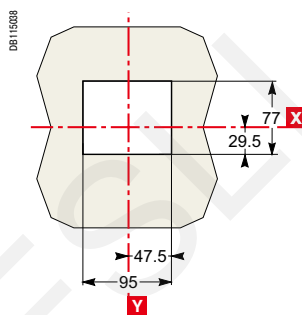
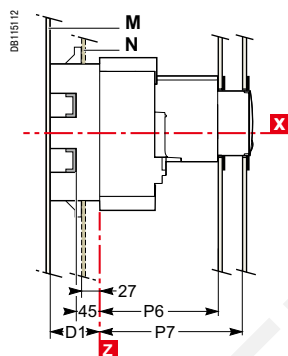
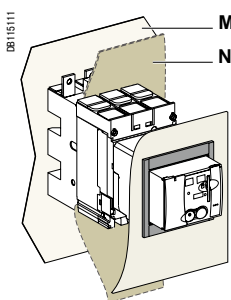


С рамкой передней панели IP30

CVS100 - 250

CVS400/630

Стационарный или втычной/выдвижной аппарат

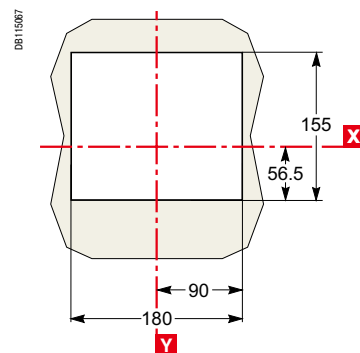
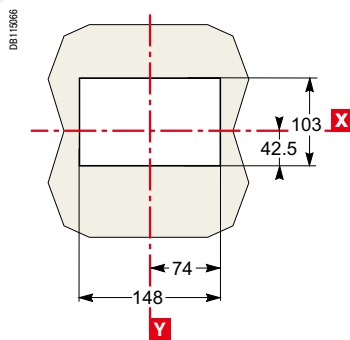
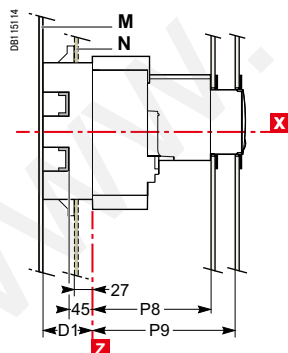
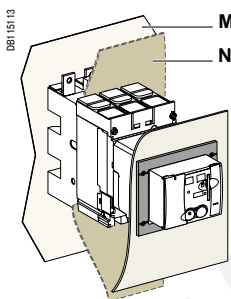


С рамкой передней панели IP40

CVS100 - 250

CVS400/630

Стационарный или втычной/выдвижной аппарат



Тип	D1	P6 (1)	P7 (2)	P8 (1)	P9 (2)
CVS100/160/250	75	145	177	146	178
CVS400/630	100	217	249	218	250

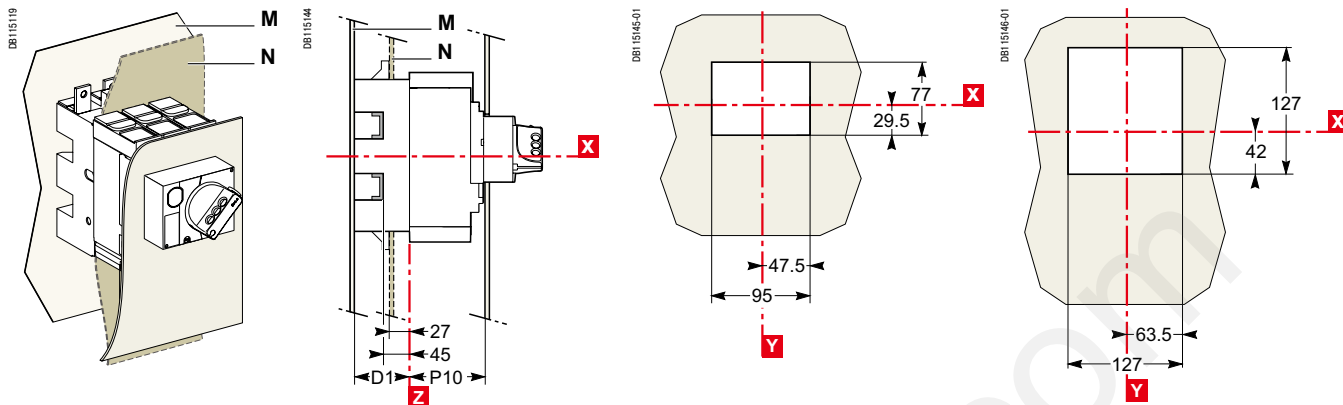
(1) Втычной аппарат на цоколе.
(2) Выдвижной аппарат на шасси.

Стационарный или втычной аппарат

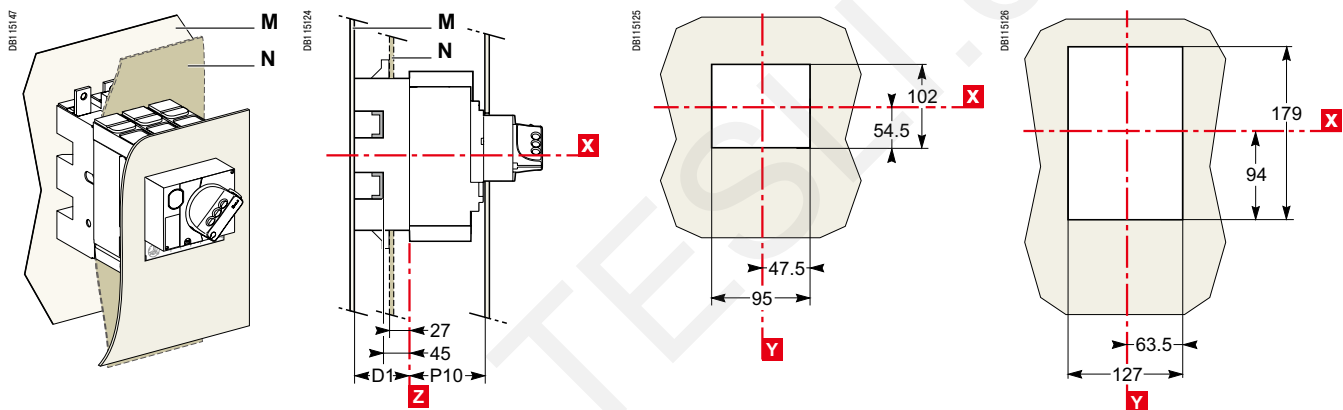
CVS100 - 250

CVS400/630

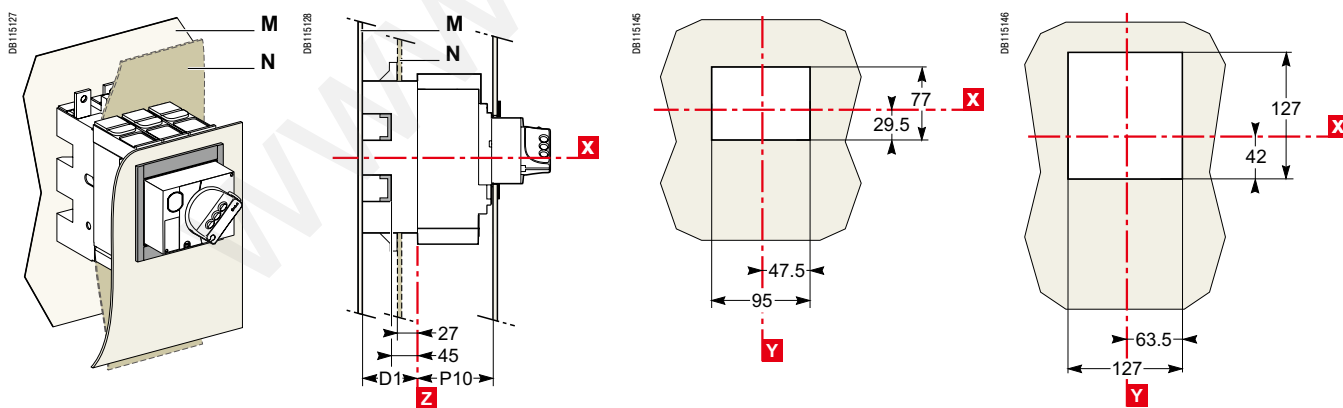
Неокрашенный металлический лист



Неокрашенный металлический лист с доступом к распределителю



С рамкой передней панели IP30

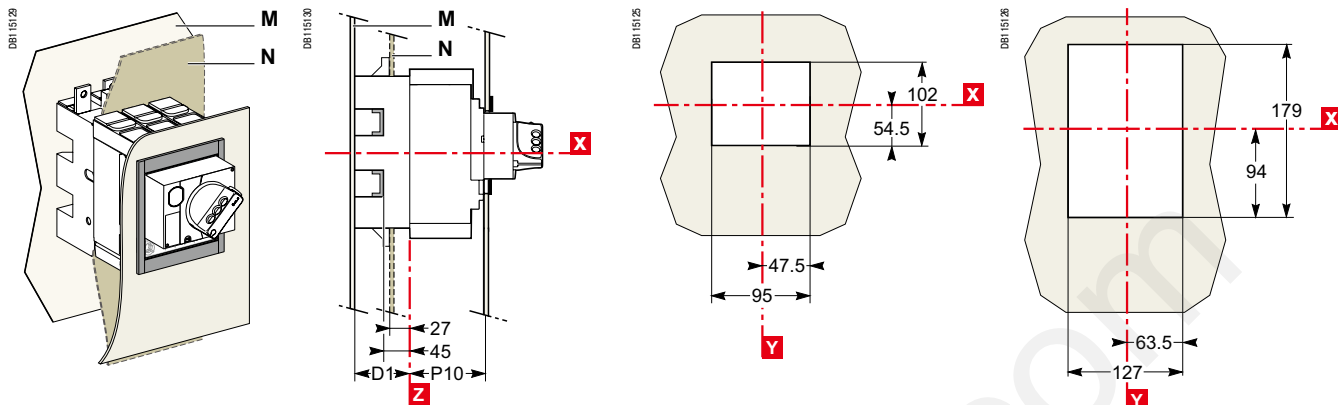


Стационарный или вытчной аппарат (продолжение)

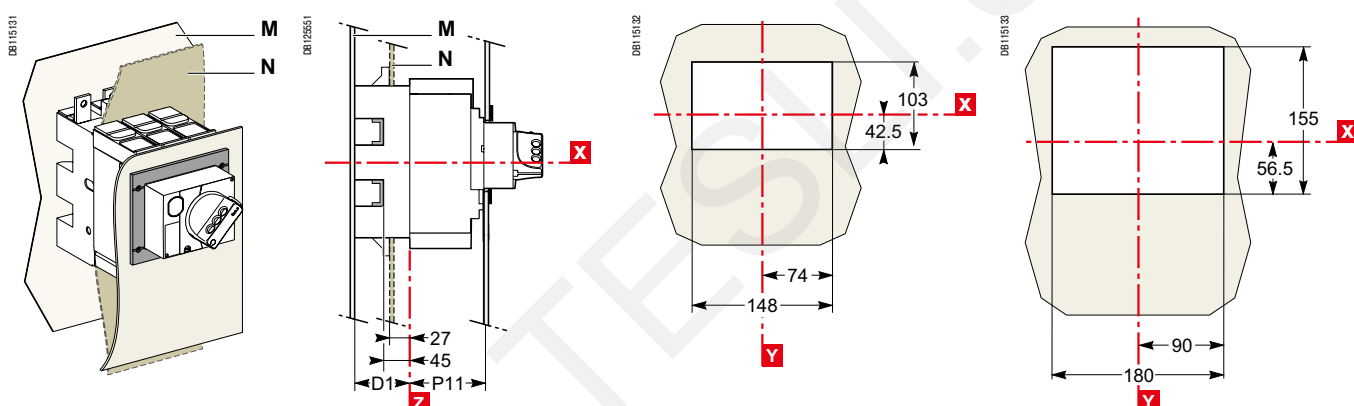
CVS100 - 250

CVS400/630

С рамкой передней панели IP30 с доступом к распределителю



С рамкой передней панели IP40

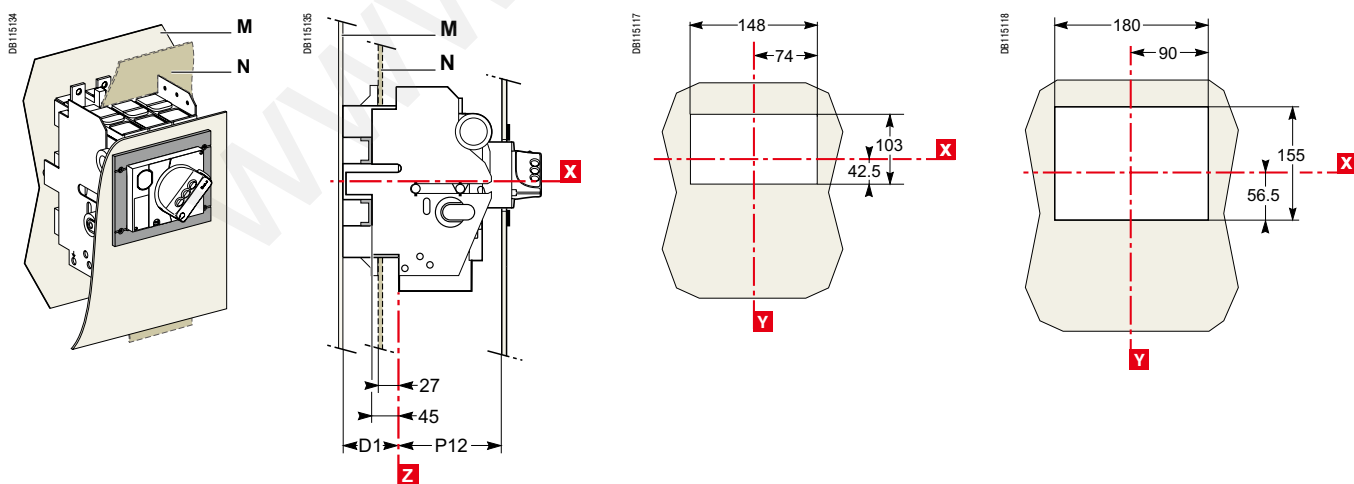


Стационарный или выдвижной аппарат

CVS100 - 250

CVS400/630

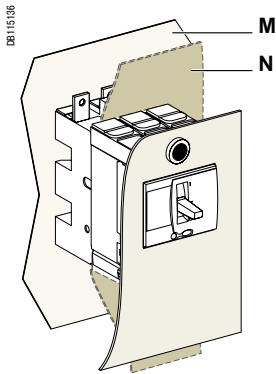
С рамкой передней панели IP40



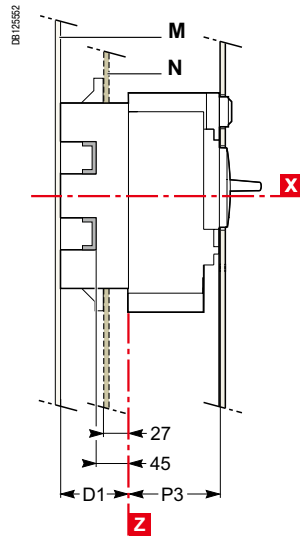
Тип	D1	P10	P11	P12
CVS100/160/250	75	89	90	123
CVS400/630	100	112	113	147

Стационарный или втычной аппарат с блоком амперметра и индикатором наличия напряжения

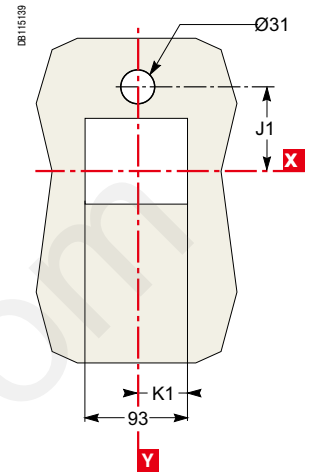
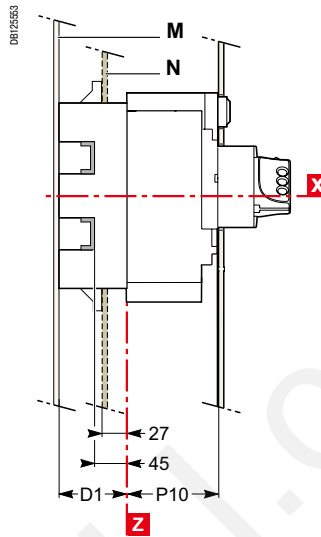
Неокрашенный металлический лист



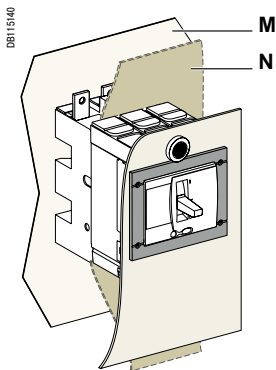
Аппарат с рычагом управления



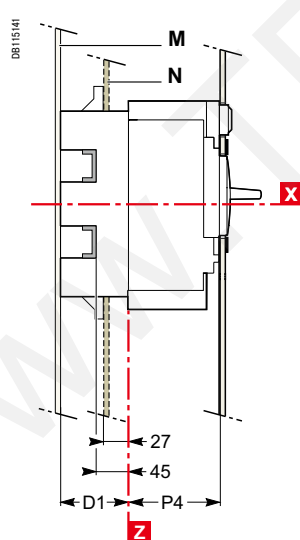
Аппарат с поворотной рукояткой



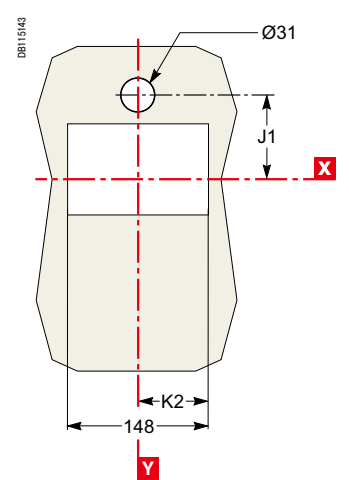
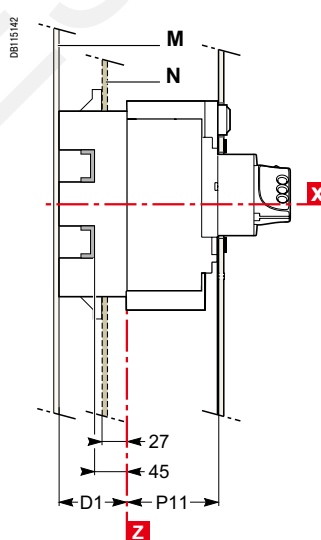
С рамкой передней панели IP40



Аппарат с рычагом управления

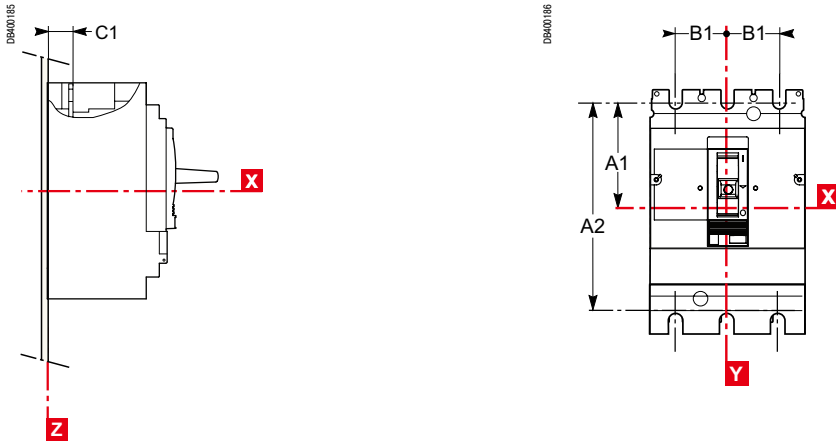


Аппарат с поворотной рукояткой



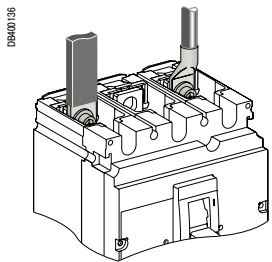
Тип	D1	J1	J2	J3	K1	K2	P3	P4	P10	P11
CVS100/160/250	75	78.5	67.5	55	46.5	74	88	89	89	90
CVS400/630	100	122	129	122.5	64.5	90	112	113	112	113

Расположение присоединений

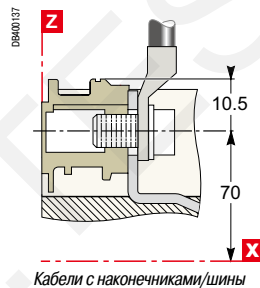


Тип	A1	A2	B1	C1	C2
CVS100/160	70	140	35	19.5	19.5
CVS250	70	140	35	21.5	19.5
CVS400/630	113.5	227	45	26	26

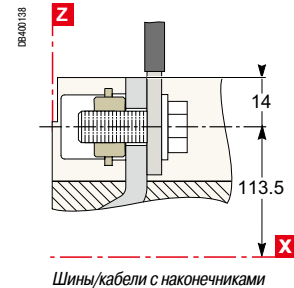
Переднее присоединение без аксессуаров



CVS100 - 250

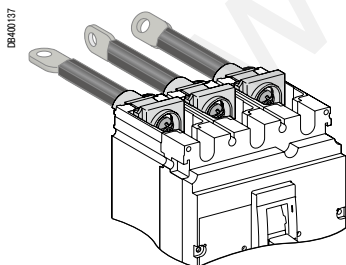


CVS400/630

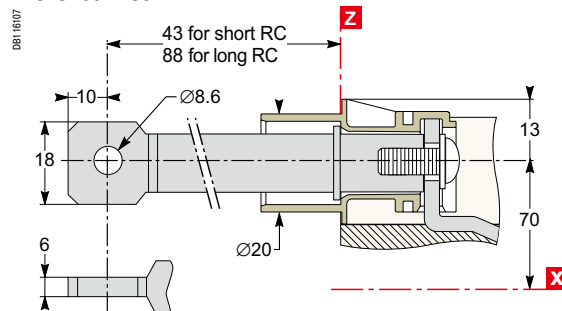


Присоединение с аксессуарами

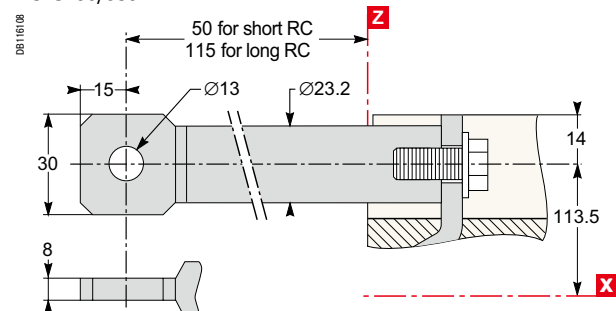
Длинные и короткие разъемы для заднего присоединения (RC)



CVS100 - 250



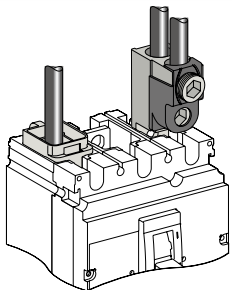
CVS400/630



Присоединение с аксессуарами (продолжение)

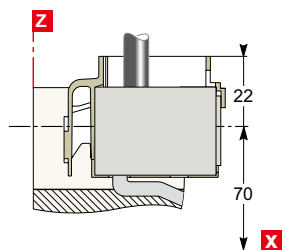
Клеммы для присоединения неизолированных кабелей

DB400139

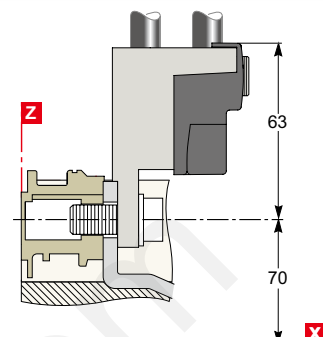


CVS100 - 250

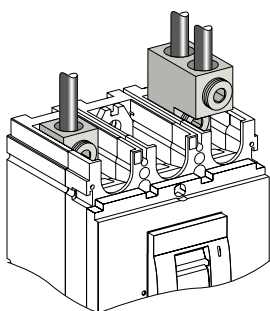
DB115461



DB115462

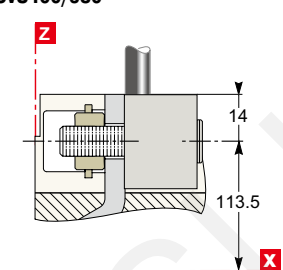


DB400139

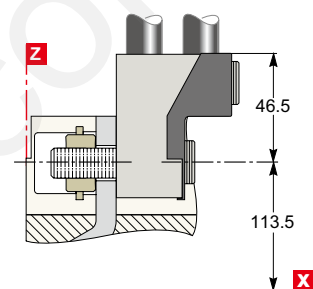


CVS400/630

DB115464

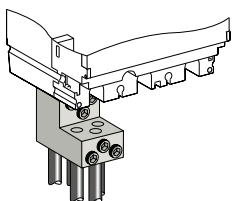


DB115465

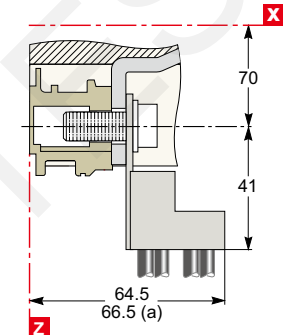


Распределительные клеммы (только для CVS100 - 250)

DB115466



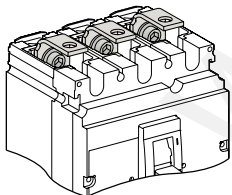
DB115467



(a) CVS250.

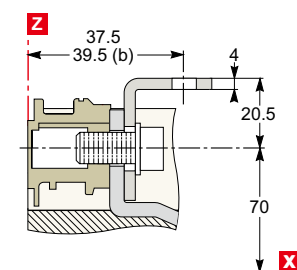
Угловые контактные пластины (только для присоединения входных цепей)

DB400140



CVS100 - 250

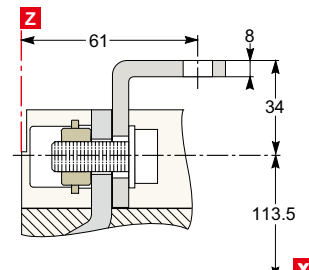
DB115469



(b) CVS250.

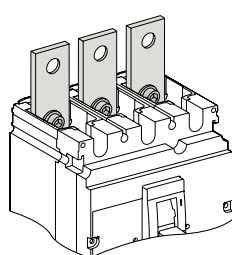
CVS400/630

DB115460

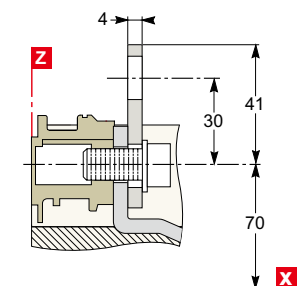


Прямые контактные пластины (только для CVS100 - 250)

DB400141



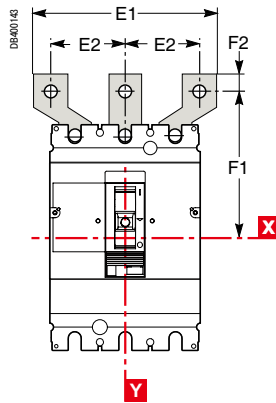
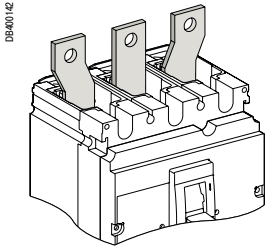
DB115462



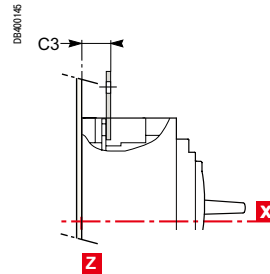
Присоединение с аксессуарами (продолжение)

Полюсные расширители

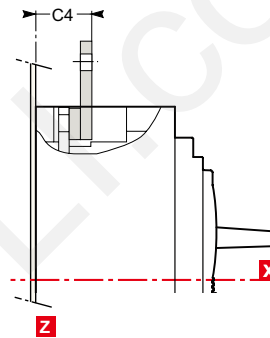
3P



CVS100 - 250

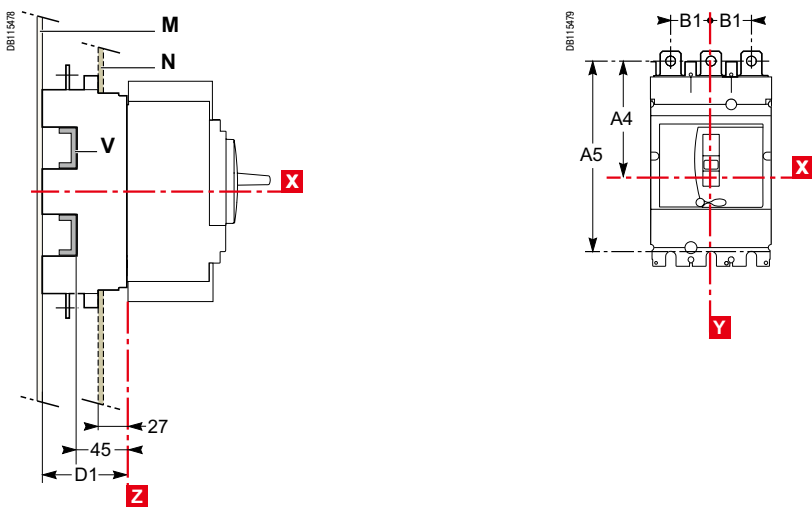


CVS400/630



Тип	C3	C4	E1	E2	F1	F2
CVS100/160	23.5	-	114	45	100	11
CVS250	25.5	-	114	45	100	11
CVS400/630	-	44	135 170	52.5 70	152.5 166	15 15

Расположение присоединений



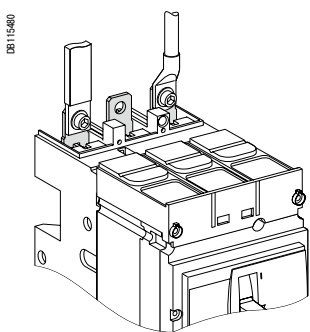
Тип	A4	A5	B1	D1
CVS100 - 250	100	200	35	75
CVS400/630	156.5	313	45	100

Примечание:

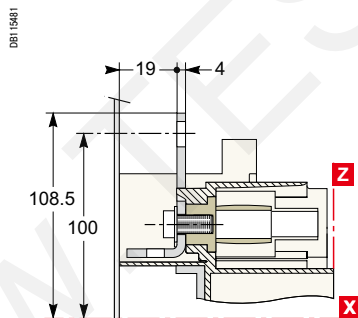
- в случае крепления на задней панели (M) обязательна установка изолирующего экрана, который следует заказывать отдельно;
- на выдвжные аппараты рекомендуется устанавливать короткие клеммные заглушки.

Присоединение без аксессуаров

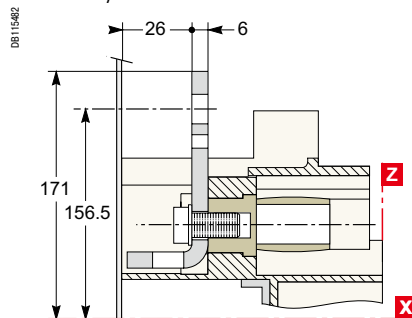
Переднее присоединение: крепление на задней панели (M) или на металлоконструкции (V)



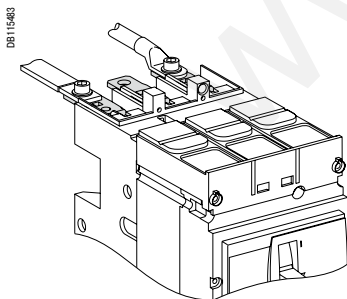
CVS100 - 250



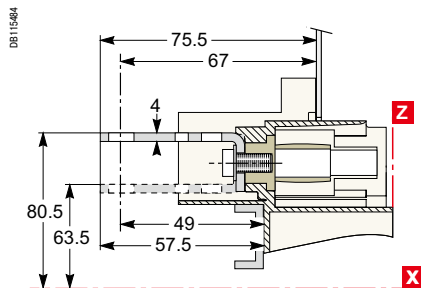
CVS400/630



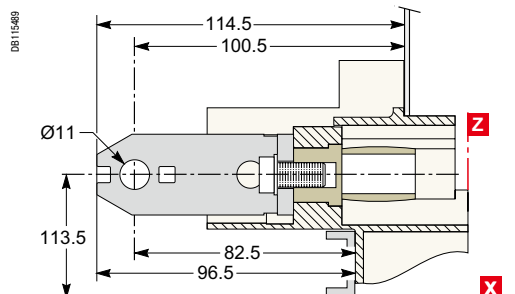
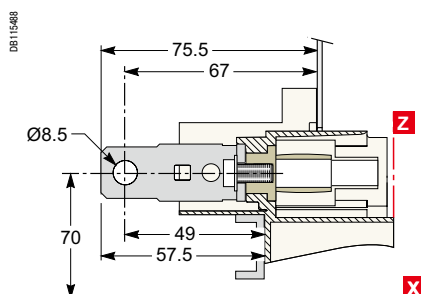
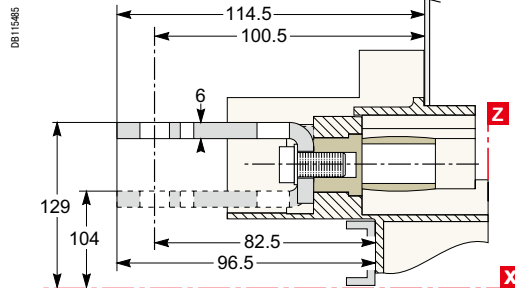
Заднее присоединение: крепление в вырез передней панели (N) или на металлоконструкции (V)



CVS100 - 250

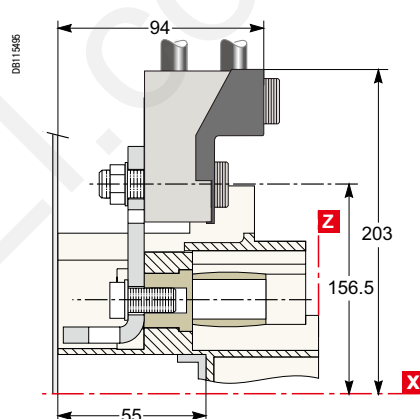
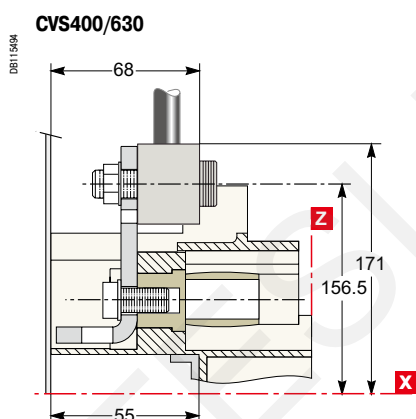
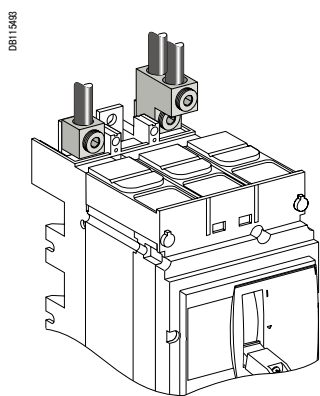
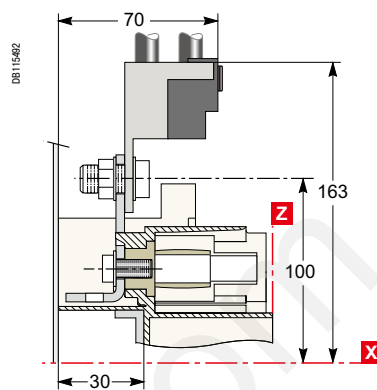
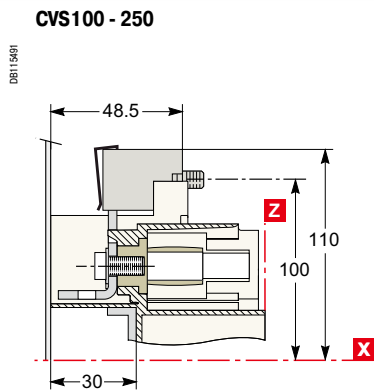
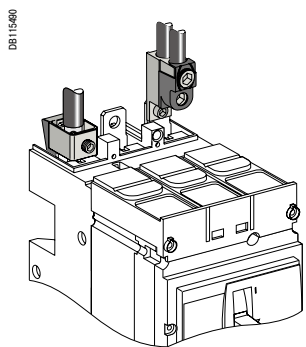


CVS400/630

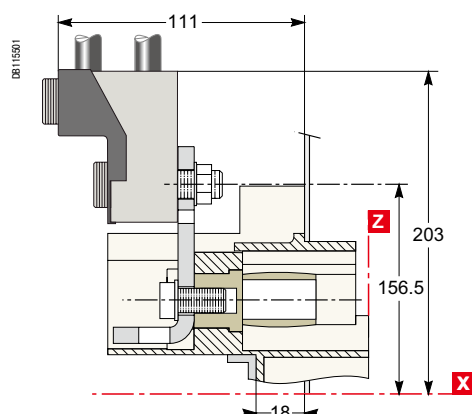
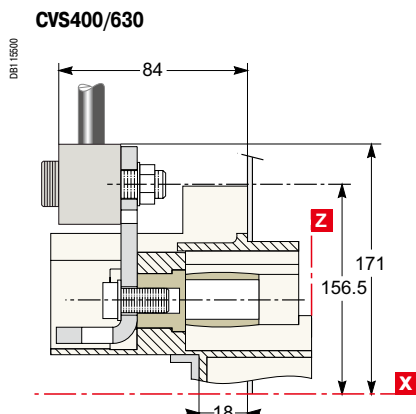
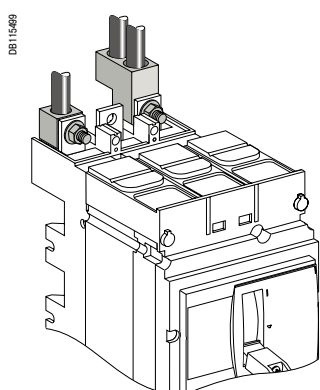
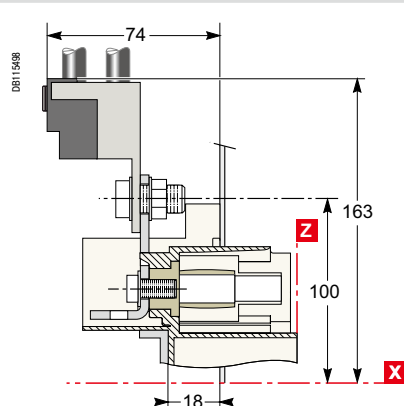
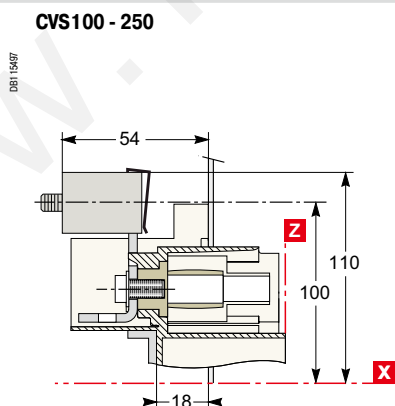
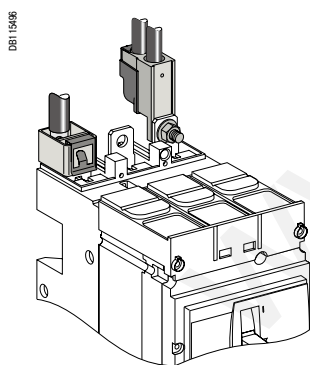


Присоединение с аксессуарами

Клеммы: крепление на задней панели (M) или на металлоконструкции (V)



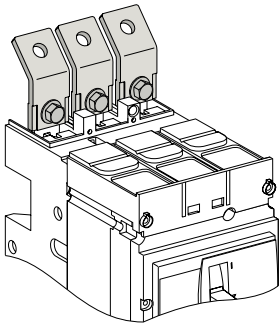
Клеммы: крепление в вырез передней панели (N) или на металлоконструкции (V)



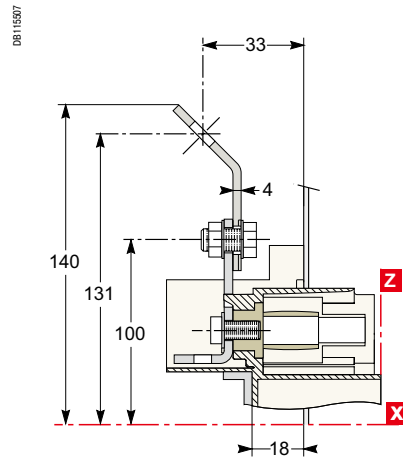
Присоединение с аксессуарами (продолжение)

Контактные пластины с углом 45°: крепление в вырез передней панели (N) или на металлоконструкции (V)

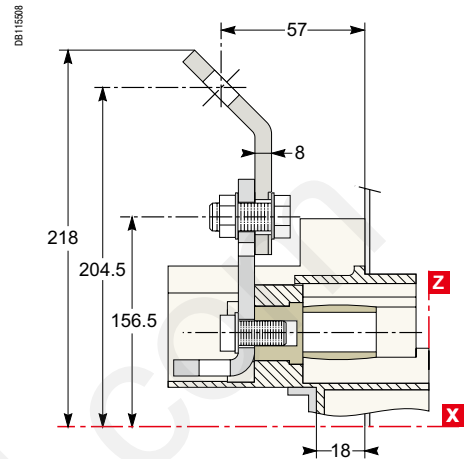
DB115506



CVS100 - 250

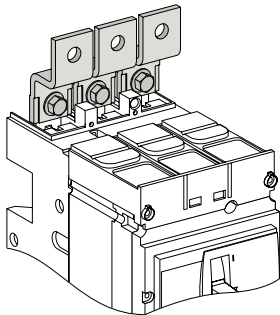


CVS400/630

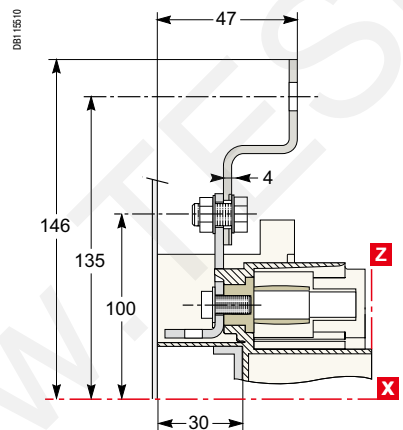


Двойные угловые контактные пластины: крепление на задней панели (M) или на металлоконструкции (V)

DB115509

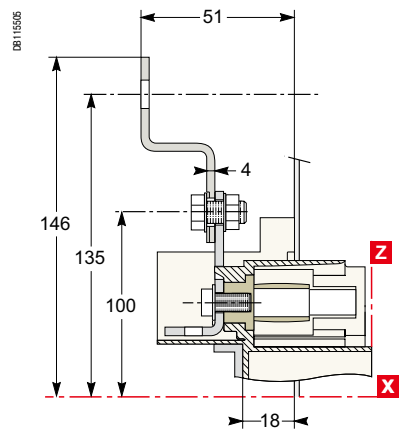


CVS100 - 250



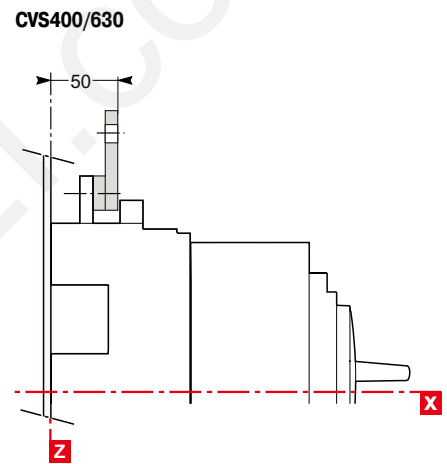
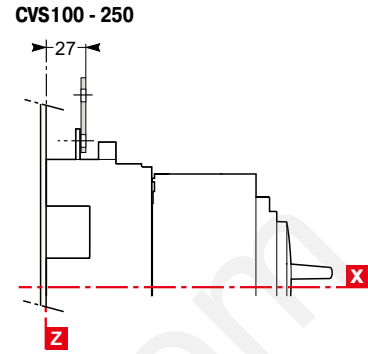
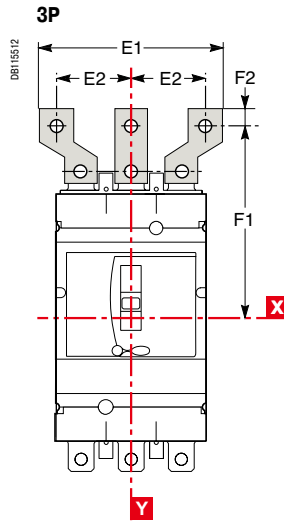
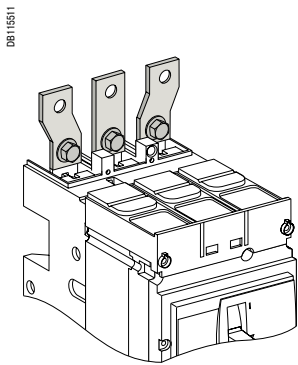
Двойные угловые контактные пластины: крепление в вырез передней панели (N) или на металлоконструкции (V)

CVS100 - 250



Присоединение с аксессуарами (продолжение)

Расширители полюсов: крепление на задней панели (M) или на металлоконструкции (V)



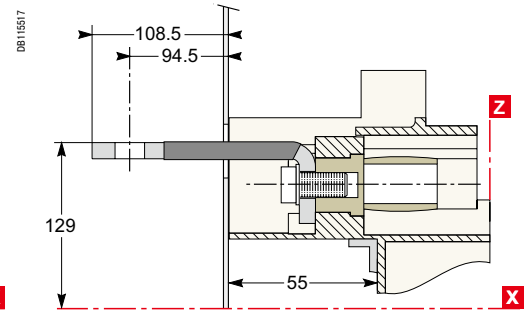
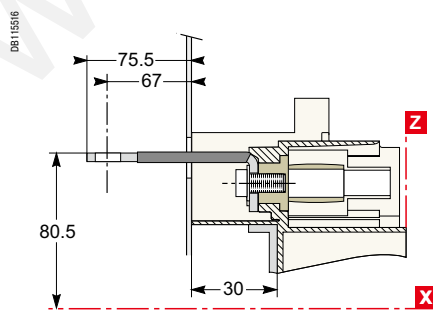
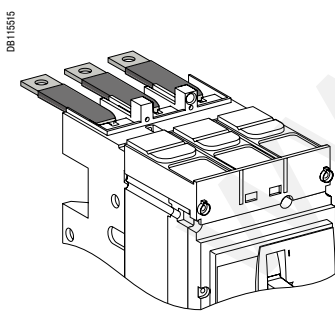
Тип	E1	E2	E3	F1	F2
CVS100 - 250	114	45	159	130	11
CVS400/630	135	52.5	187.5	195.5	15
	170	70	240	209	15

Заднее присоединение, длинные изолированные контактные пластины: крепление на задней панели (M) или на металлоконструкции (V)

Заднее присоединение к разъёмам

CVS100 - 250

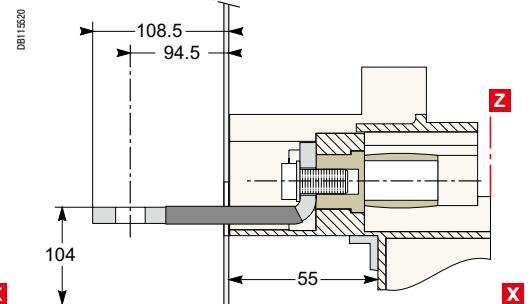
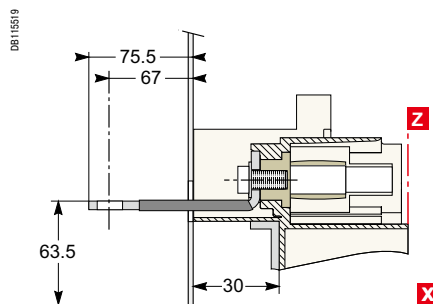
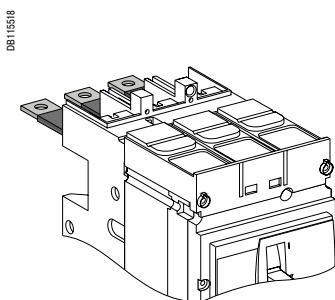
CVS400/600



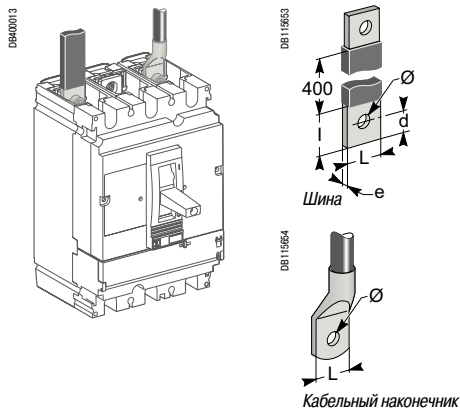
Заднее присоединение к разъёмам

CVS100 - 250

CVS400/600

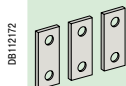


Использование длинных изолированных контактных пластин обязательно.



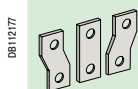
Аксессуары для CVS100 - 250

Удлинительные контактные пластины



Материал: лужёная медь

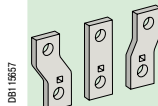
Расширители полюсов



Материал: лужёная медь

Аксессуары для CVS400 и 630

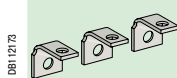
Расширители полюсов с шагом 52,5 и 70 мм



Материал: лужёная медь

Аксессуары для CVS100 - 630

Угловые контактные пластины



Материал: лужёная медь
Установка со стороны источника

Прямое присоединение к CVS100 - 630

Размеры		CVS100	CVS160/250	CVS400/630
Шины	L (мм)	≤ 25	≤ 25	≤ 32
	l (мм)	d + 10	d + 10	d + 15
	d (мм)	≤ 10	≤ 10	≤ 15
	e (мм)	≤ 6	≤ 6	3 ≤ e ≤ 10
	Ø (мм)	6.5	8.5	10.5
Кабельные наконечники	L (мм)	≤ 25	≤ 25	≤ 32
	Ø (мм)	6.5	8.5	10.5
Момент (Н·м) ⁽¹⁾		10	15	50
Момент (Н·м) ⁽²⁾		5/5	5/5	20/11

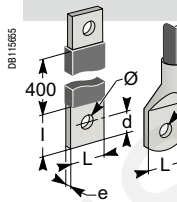
(1) Момент затяжки наконечников или шин на автоматическом выключателе.

(2) Момент затяжки разъемов для заднего присоединения стационарного аппарата / контактных штырей втычных разъемов втычного или выдвигного аппарата.

Присоединение с помощью аксессуаров к CVS100-250 (МЭК 228)

Межполюсное расстояние		
Без расширителей полюсов		35 мм
С расширителями полюсов		45 мм

Размеры	С расширителями полюсов или контактными пластинами	
	CVS100	CVS160/250
Шины	L (мм)	≤ 25
	l (мм)	20 ≤ l ≤ 25
	d (мм)	≤ 10
	e (мм)	≤ 6
	Ø (мм)	6.5
Кабель. наконеч.	L (мм)	≤ 25
	Ø (мм)	6.5
Момент (Н·м) ⁽¹⁾		10



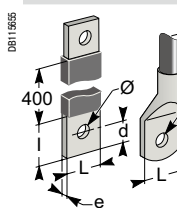
(1) Момент затяжки расширителей полюсов или контактных пластин на автоматическом выключателе.

Угловые и удлинительные контактные пластины, контактные пластины «на ребро», контактные пластины с углом 45°, двойные угловые контактные пластины и расширители полюсов поставляются с разделителями полюсов из гибкого материала.

Присоединение с помощью аксессуаров к CVS400/630 (МЭК 228)

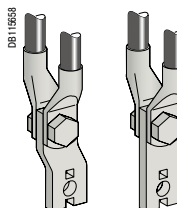
Межполюсное расстояние		
Без расширителей полюсов		45 мм
С расширителями полюсов		52.5 или 70 мм

Размеры	С расширителями полюсов		С контактными пластинами	
	CVS100	CVS160/250	CVS400/630	CVS100-630
Шины	L (мм)	≤ 40	≤ 32	≤ 32
	l (мм)	d + 15	30 ≤ l ≤ 34	30 ≤ l ≤ 34
	d (мм)	≤ 20	≤ 15	≤ 15
	e (мм)	3 ≤ e ≤ 10	3 ≤ e ≤ 10	3 ≤ e ≤ 10
	Ø (мм)	12.5	10.5	10.5
Кабель. наконеч.	L (мм)	≤ 40	≤ 32	≤ 32
	Ø (мм)	12.5	10.5	10.5
Момент (Н·м) ⁽¹⁾		50	50	50



(1) Момент затяжки расширителей полюсов или контактных пластин на автоматическом выключателе.

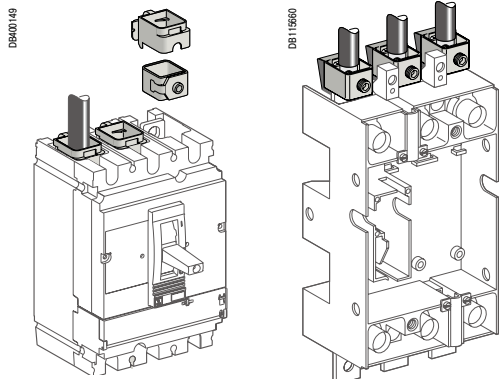
Угловые контактные пластины, контактные пластины «на ребро», контактные пластины с углом 45° и расширители полюсов поставляются с разделителями полюсов из гибкого материала.



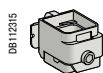
Монтаж двух кабелей с наконечниками

Соединения главной цепи

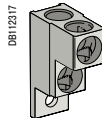
Присоединение неизолированных кабелей
к EasyPact CVS100 - 630



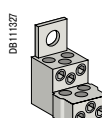
Присоединение к CVS100 - 250



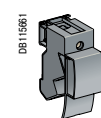
Одинарная клемма



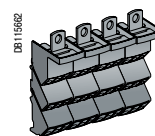
Двойная



Распределительная клемма



Распределительная колодка Polybloc



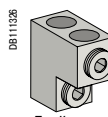
	Одинарная клемма	Сталь ≤ 160 A	Алюминий ≤ 250 A	
L (мм)		25	25	
S (мм ²) Cu/Al		1.5 - 95 ⁽¹⁾	25 - 50	70 - 95 120 - 185 до 150 (гибкий)
Момент (Н·м)		12	20	26
Двойная клемма				
L (мм)		25 или 50		
S (мм ²) Cu/Al		2 x 50 - 2 x 120		
Момент (Н·м)		22		
Распределительная клемма – 6 медных или алюминиевых кабелей				
L (мм)		15 или 30		
S (мм ²) Cu/Al		1.5 to 6 ⁽¹⁾	8 - 35	
Момент (Н·м)		4	6	
Распределительная колодка Polybloc – 6 или 9 кабелей				
L (мм)		12	16	
S (мм ²) Cu/Al		6 x 4 - 10	3 x 6 - 16	

(1) Гибкие кабели сечением 1,5 - 4 мм²: присоединение с обжатями или самообжимающимися наконечниками.

Присоединение к CVS400 и 630



Одинарная клемма



Двойная

	Одинарная клемма 1 кабель	Двойная клемма 2 кабеля
L (мм)	30	30 или 60
S (мм ²) Cu/Al	35 - 300 (жёсткий) до 240 (гибкий)	2 x 35 ... 2 x 240 (жёсткий) до 240 (гибкий)
Момент (Н·м)	31	31

Материалы проводников и воздействующие на них электродинамические усилия

Автоматические выключатели EasyPact CVS могут присоединяться посредством проводников из меди, лужёной меди и луженого алюминия (гибкие или жёсткие шины, кабели).

При коротком замыкании эти проводники подвергаются тепловому и электродинамическому воздействию. Поэтому необходимо, чтобы проводники имели соответствующие размеры и были правильно размещены на кабельных держателях.

Необходимо отметить, что элементы присоединения любого электрооборудования (разъединителей, контакторов, автоматических выключателей) не должны использоваться в качестве механических опор.

Все разделительные перегородки между присоединениями аппарата со стороны источника и со стороны нагрузки должны быть сделаны из немагнитного материала.

www.TESLA.com



Дополнительные характеристики

WWW.TESLA.COM



<i>Функции и характеристики</i>	<i>A-1</i>
<i>Рекомендации по установке</i>	<i>B-1</i>
<i>Размеры и присоединение</i>	<i>C-1</i>

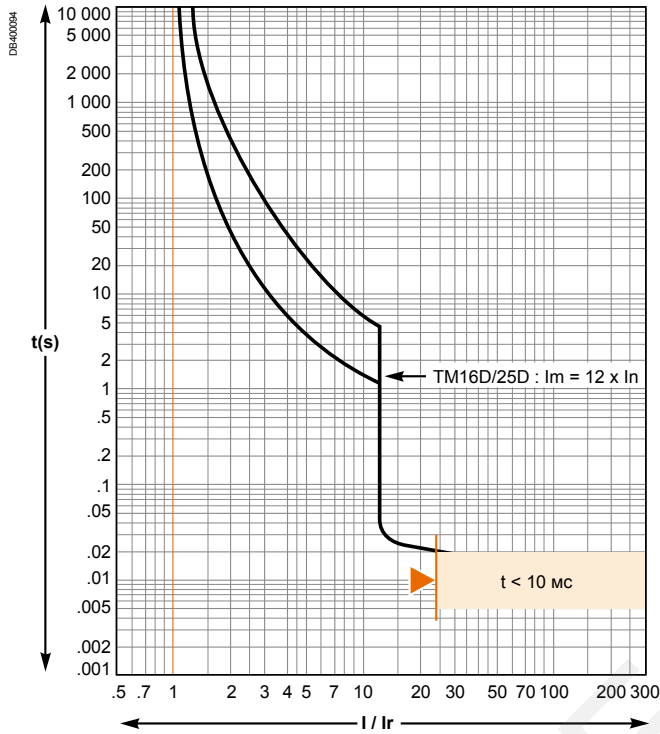
Времятоковые характеристики	D-2
EasyPact CVS100 - 630	
Защита распределительных сетей	D-2
EasyPact CVS100 - 250	
Защита электродвигателей	D-6
Кривые ограничения тока и энергии	D-7

<i>Каталожные номера</i>	<i>E-1</i>
--------------------------	------------

www.TESLI.com

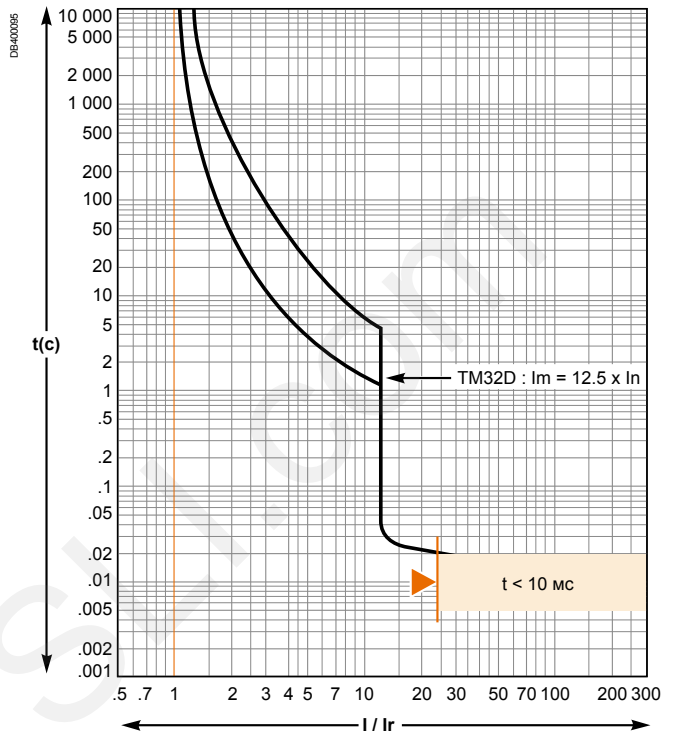
Магнитотермические расцепители ТМ

TM16D/25D



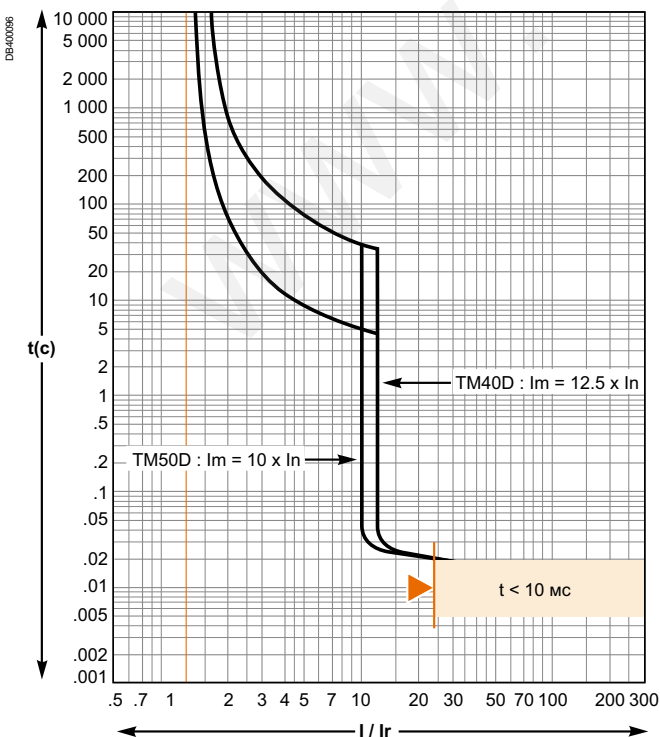
Рефлексное срабатывание.

TM32D



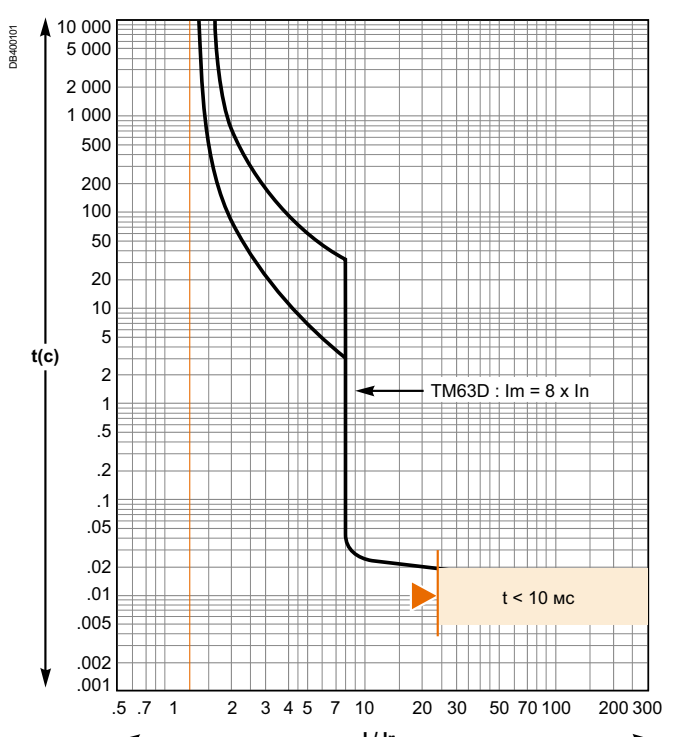
Рефлексное срабатывание.

TM40D/50D



Рефлексное срабатывание.

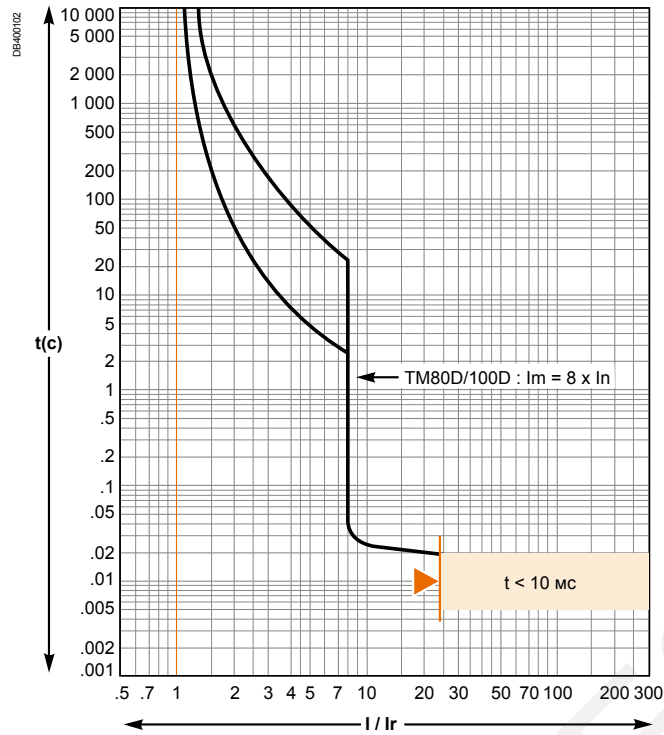
TM63D



Рефлексное срабатывание.

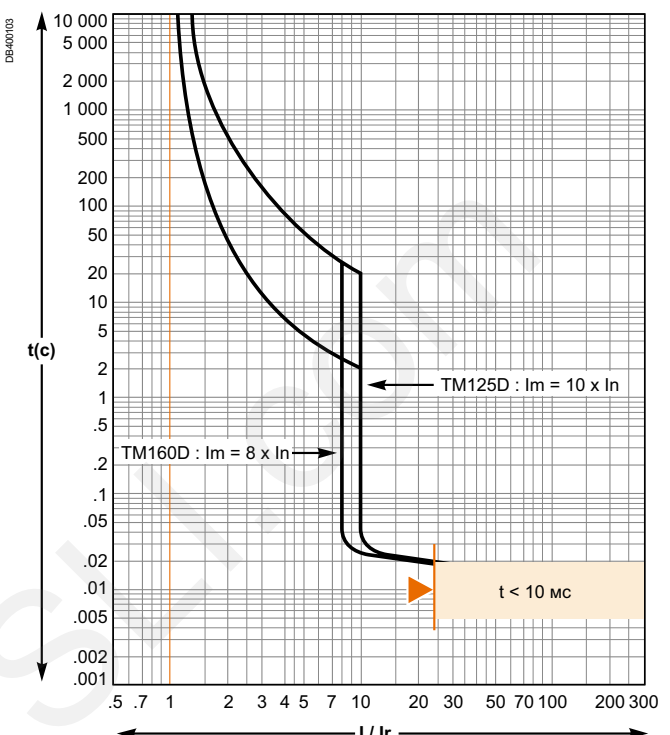
Магнитотермические расцепители ТМ (продолжение)

TM80D/100D



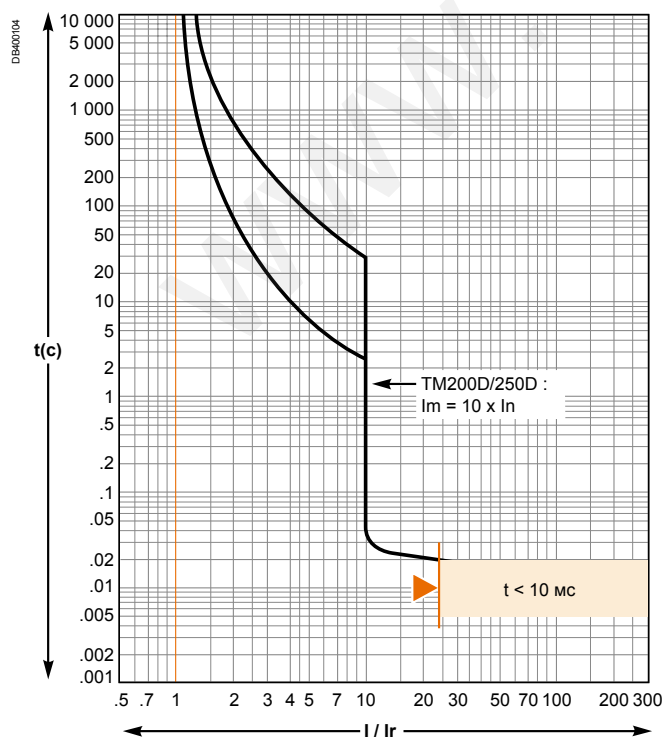
Рефлексное срабатывание.

TM125D/160D



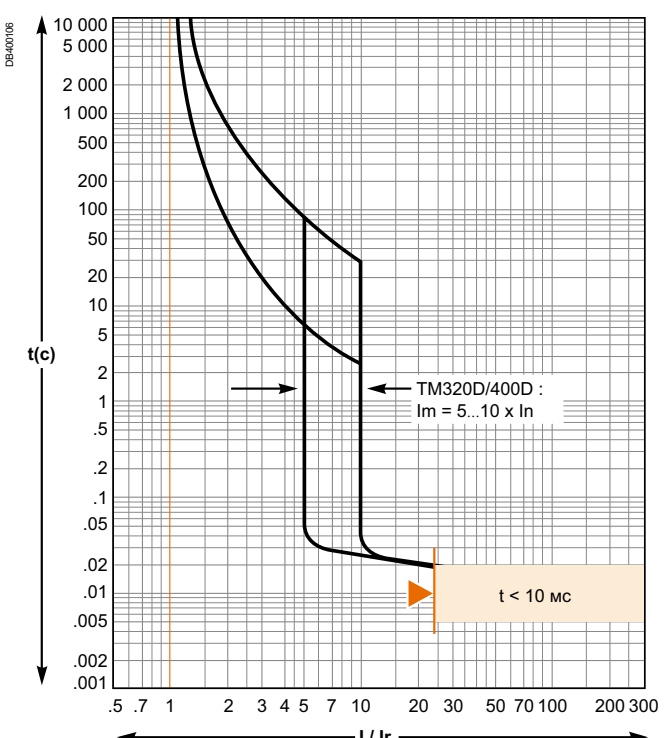
Рефлексное срабатывание.

TM200D/250D



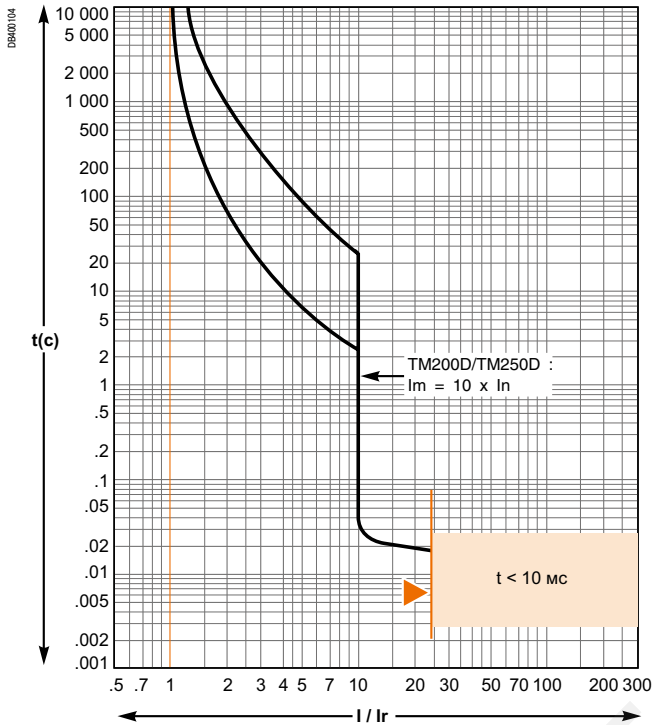
Рефлексное срабатывание.

TM320D/400D

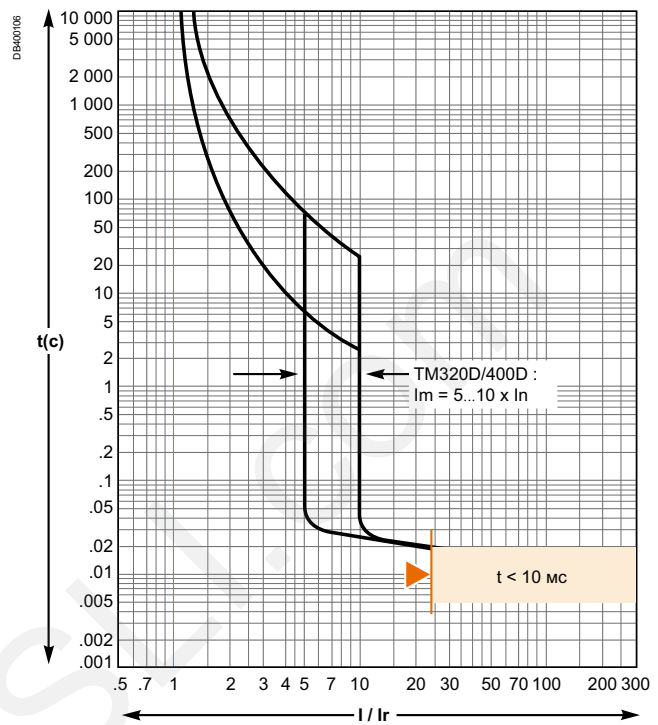


Рефлексное срабатывание.

TM200D/250D

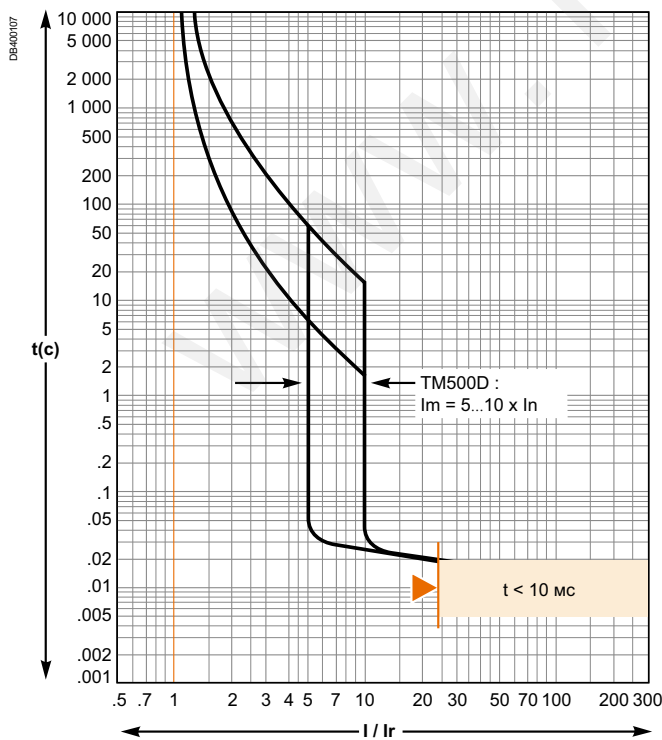


TM320D/400D



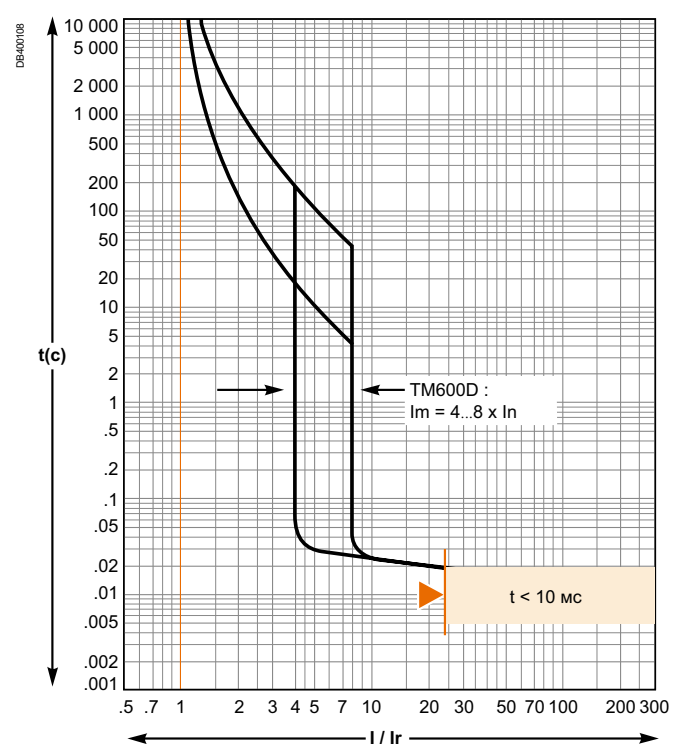
Рефлексное срабатывание.

TM500D



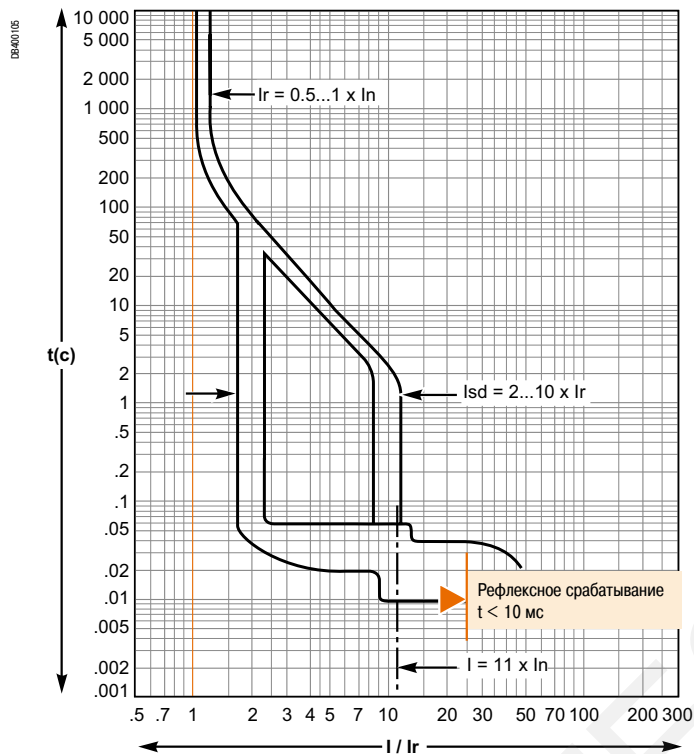
Рефлексное срабатывание.

TM600D



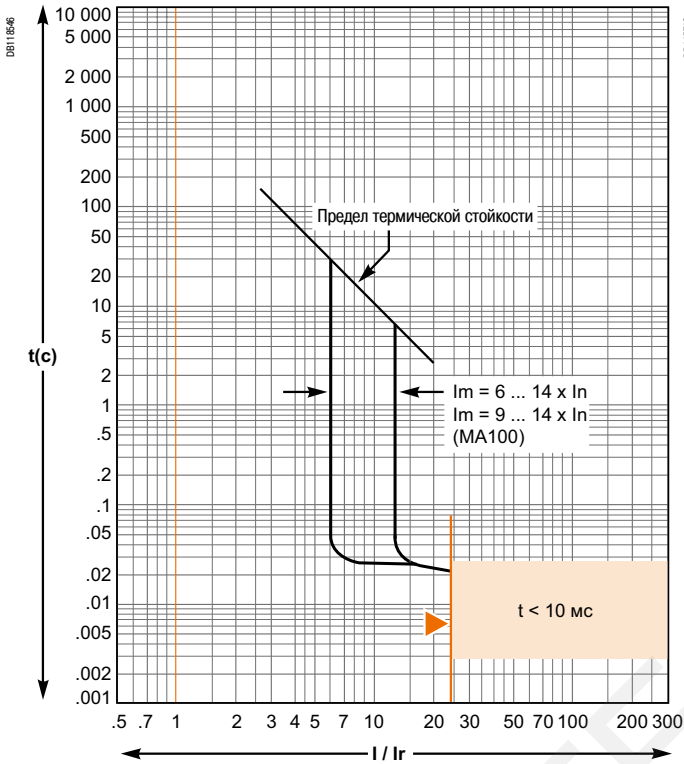
Рефлексное срабатывание.

Электронные расцепители ETS 2.3

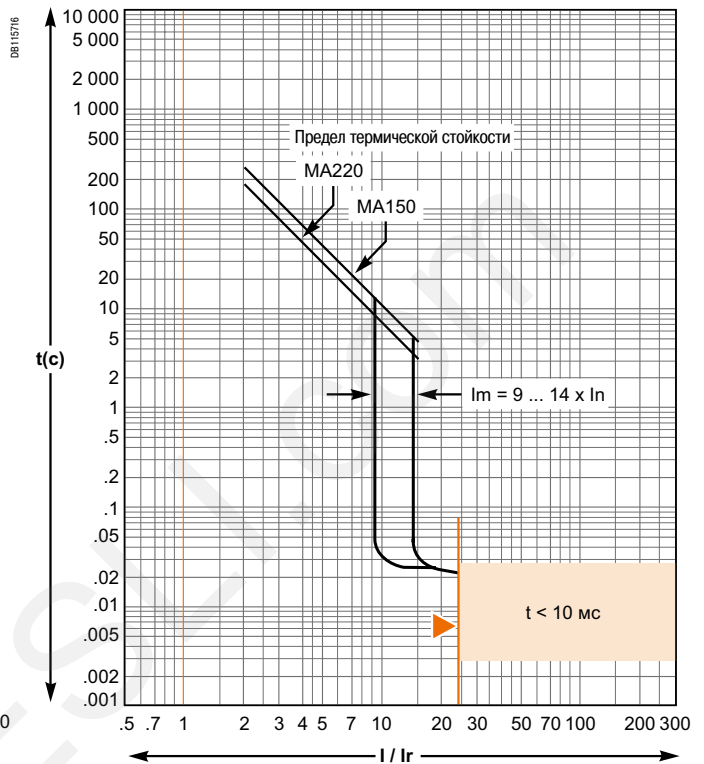


Электромагнитные расцепители МА

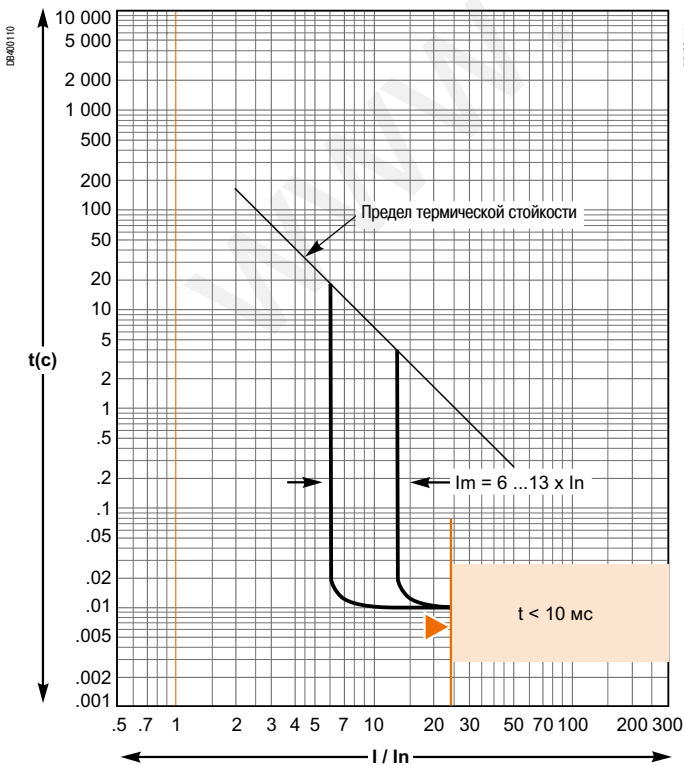
МА2.5... МА100



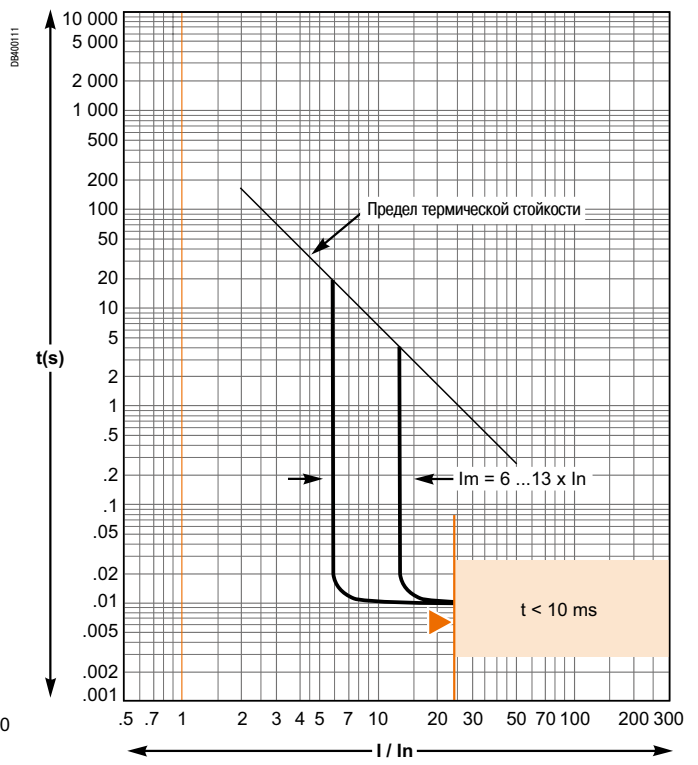
МА150 и МА220



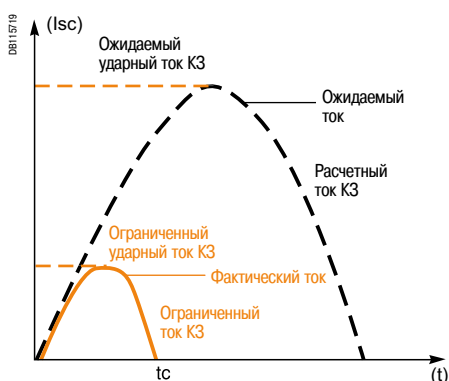
МА320



МА500



Под токоограничением автоматического выключателя подразумевается его способность ограничивать токи короткого замыкания.



Автоматические выключатели EasyPact CVS отличаются исключительной токоограничивающей способностью благодаря применению технологии ротоактивного размыкания (ток протекает через две контактные пары, что в два раза снижает мощность возникающей дуги; величина энергии дуги ограничивается также её быстрым гашением из-за увеличенной скорости разрыва контактов).

Ics = 100 % Icu

Высокая токоограничивающая способность выключателей EasyPact CVS позволяет уменьшить энергию, генерируемую током повреждения, что увеличивает отключающую способность аппарата. В частности, рабочая отключающая способность Ics достигает 100 % предельной отключающей способности Icu.

Величина Ics, определяемая по стандарту МЭК 60947-2, гарантируется испытаниями, которые заключаются в следующем:

- отключение 3 раза подряд тока короткого замыкания, равно предельной отключающей способности аппарата (100% Icu);
- проверка работоспособности аппарата:
- аппарат пропускает номинальный ток без перегрева;
- функции защиты обеспечиваются в соответствии со стандартом;
- гарантированно обеспечивается разъединение цепи.

Увеличение срока службы электроустановок

Токоограничивающие автоматические выключатели значительно уменьшают отрицательное воздействие токов короткого замыкания на электроустановку.

Тепловое воздействие

Чем меньше перегрев проводников, тем дольше срок эксплуатации кабелей.

Механическое воздействие

Уменьшение электродинамических сил снижает опасность деформации и повреждения контактных соединений и сборных шин.

Электромагнитное воздействие

Уменьшение помех для измерительных приборов, расположенных поблизости.

Кривые ограничения тока и энергии

Токоограничивающая способность автоматического выключателя отображается с помощью двух кривых, показывающих как изменяются в зависимости от ожидаемого тока короткого замыкания (тока, который бы возник, если бы не были установлены устройства защиты) следующие параметры:

- ограниченное ударное значение тока короткого замыкания (фактическое максимальное значение);
- удельное тепловыделение (A^2c), т.е. энергия, выделяемая при коротком замыкании в проводнике сопротивлением 1 Ом.

Максимально допустимое тепловое воздействие на кабель

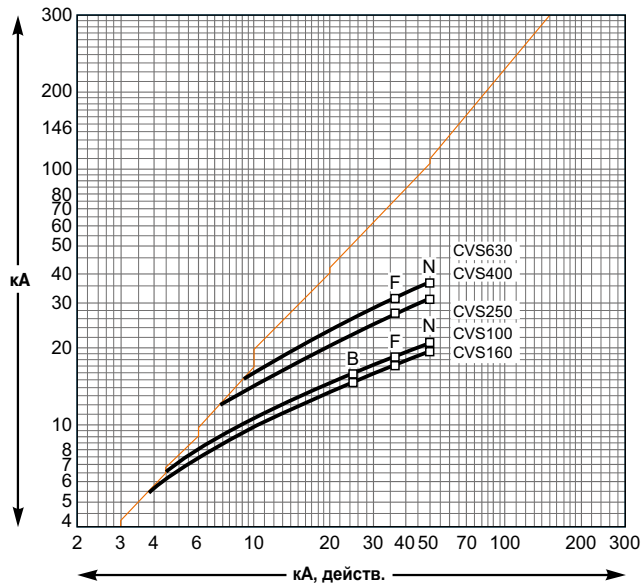
В таблице ниже указана величина максимального допустимого перегрева (в A^2c) в зависимости от материала оболочки кабеля (с медными или алюминиевыми жилами) и его сечения (в mm^2).

Сечение		1.5 мм	2.5 мм	4 мм	6 мм	10 мм
ПВХ	Медь	2.97×10^4	8.26×10^4	2.12×10^5	4.76×10^5	1.32×10^6
	Алюминий					5.41×10^5
Полимерный композит на основе иск. каучука (PRC)	Медь	4.10×10^4	1.39×10^5	2.92×10^5	6.56×10^5	1.82×10^6
	Алюминий					7.52×10^5
Сечение		16 мм	25 мм	35 мм	50 мм	
ПВХ	Медь	3.4×10^6	8.26×10^6	1.62×10^7	3.31×10^7	
	Алюминий	1.39×10^6	3.38×10^6	6.64×10^6	1.35×10^7	
Полимерный композит на основе иск. каучука (PRC)	Медь	4.69×10^6	1.39×10^7	2.23×10^7	4.56×10^7	
	Алюминий	1.93×10^6	4.70×10^6	9.23×10^6	1.88×10^7	

Кривые токоограничения

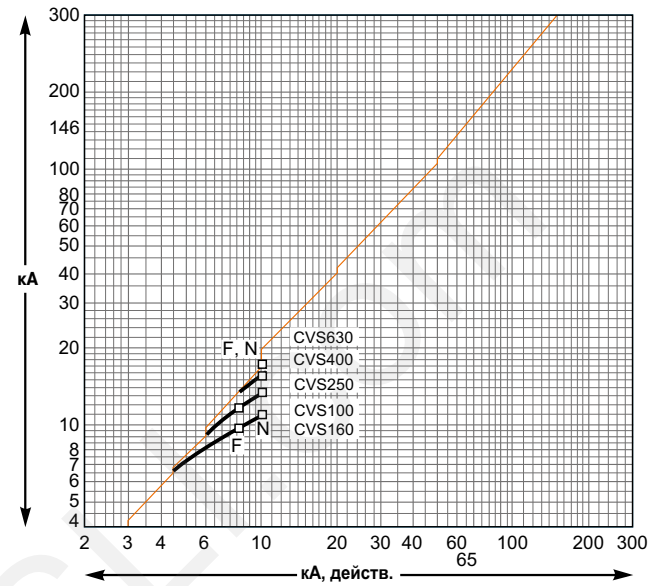
Напряжение 400/440 В пер. тока

Ограниченный ток короткого замыкания (кА, удар.)



Напряжение 660/690 В пер. тока

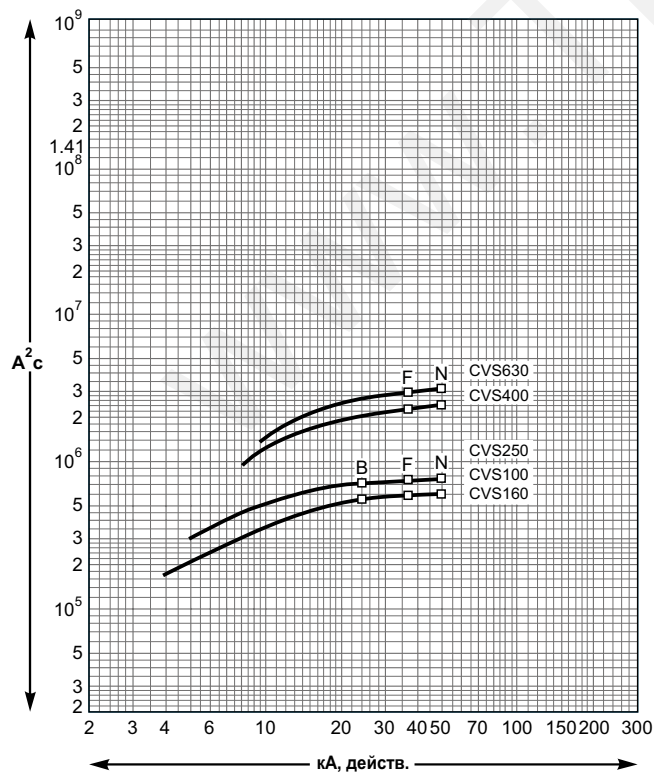
Ограниченный ток короткого замыкания (кА, удар.)



Кривые ограничения энергии

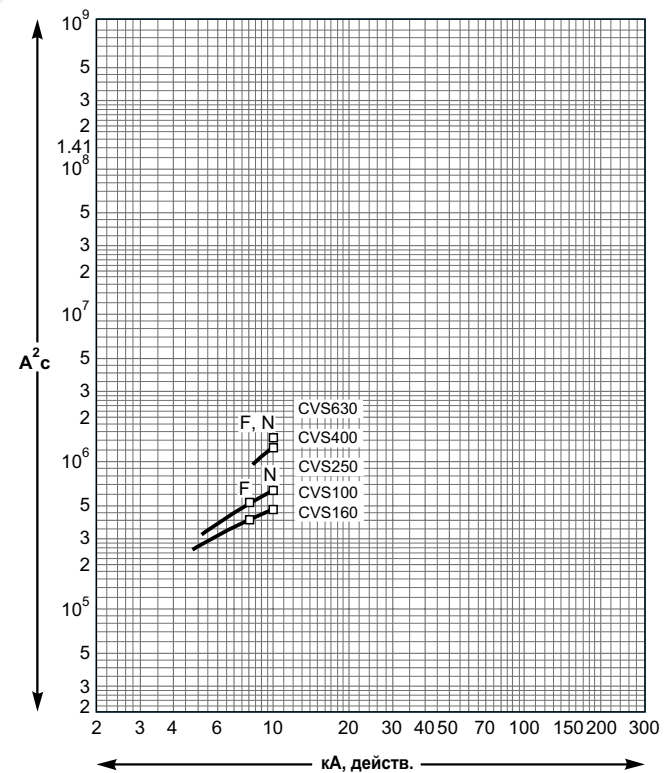
Напряжение 400/440 В пер. тока

Ограниченная энергия



Напряжение 660/690 В пер. тока

Ограниченная энергия



www.TESLA.com



Каталожные номера

www.TESLA.com



<i>Функции и характеристики</i>	<i>A-1</i>
<i>Рекомендации по установке</i>	<i>B-1</i>
<i>Размеры и присоединение</i>	<i>C-1</i>
<i>Дополнительные характеристики</i>	<i>D-1</i>

EasyPact CVS100 - 250	E-3
------------------------------	------------

EasyPact CVS400 - 630	E-15
------------------------------	-------------

www.TESLI.com

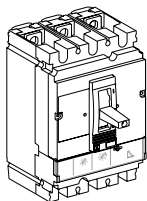
www.TESLA.com

CVS100/160/250B:	
в сборе, стационарный/с передним присоединением	E-4
EasyPact CVS100/160/250B	E-4
EasyPact CVS100/160/250B MA	E-4
CVS100/160/250F:	
в сборе, стационарный/с передним присоединением	E-5
EasyPact CVS100/160/250F TMD	E-5
EasyPact CVS100/160/250F MA	E-5
CVS100/160/250N:	
в сборе, стационарный/с передним присоединением	E-6
EasyPact CVS100/160/250N TMD	E-6
EasyPact CVS100/160/250N MA	E-6
CVS100/160/250NA:	
в сборе, стационарный/с передним присоединением	E-7
EasyPact CVS100/160/250NA	E-7
Аксессуары	E-8
EasyPact CVS100/160/250	E-8

CVS100/160/250B: в сборе, стационарный / с передним присоединением

EasyPact CVS100/160/250B (25 кА, 380/415 В)

DE400150



EasyPact CVS100/160/250B

С магнитотермическим расцепителем TM-D

EasyPact CVS100B (25 кА при 380/415 В)

Номинал	3P 3D
TM16D	LV510300
TM25D	LV510301
TM32D	LV510302
TM40D	LV510303
TM50D	LV510304
TM63D	LV510305
TM80D	LV510306
TM100D	LV510307

EasyPact CVS160B (25 кА при 380/415 В)

Номинал	3P 3D
TM100D	LV516301
TM125D	LV516302
TM160D	LV516303

EasyPact CVS250B (25 кА при 380/415 В)

Номинал	3P 3D
TM160D	LV525301
TM200D	LV525302
TM250D	LV525303

EasyPact CVS100/160/250B

С электромагнитным расцепителем MA

EasyPact CVS100B (25 кА при 380/415 В)

Номинал	3P 3D
MA2,5	LV510430
MA6,3	LV510431
MA12,5	LV510432
MA25	LV510433
MA50	LV510434
MA100	LV510435

EasyPact CVS160B (25 кА при 380/415 В)

Номинал	3P 3D
MA100	LV516430
MA150	LV516431

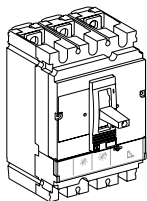
EasyPact CVS250B (25 кА при 380/415 В)

Номинал	3P 3D
MA150	LV525435
MA220	LV525436

CVS100/160/250F: в сборе, стационарный / с передним присоединением

EasyPact CVS100/160/250F (36 кА, 380/415 В)

08400150



EasyPact CVS100/160/250F

С магнитотермическим расцепителем TM-D

EasyPact CVS100F (36 кА при 380/415 В)

Номинал	3P 3D
TM16D	LV510330
TM25D	LV510331
TM32D	LV510332
TM40D	LV510333
TM50D	LV510334
TM63D	LV510335
TM80D	LV510336
TM100D	LV510337

EasyPact CVS160F (36 кА при 380/415 В)

Номинал	3P 3D
TM100D	LV516321
TM125D	LV516322
TM160D	LV516323

EasyPact CVS250F (36 кА при 380/415 В)

Номинал	3P 3D
TM160D	LV525331
TM200D	LV525332
TM250D	LV525333

EasyPact CVS100/160/250F

С электромагнитным расцепителем MA

EasyPact CVS100F (36 кА при 380/415 В)

Номинал	3P 3D
MA2,5	LV510440
MA6,3	LV510441
MA12,5	LV510442
MA25	LV510443
MA50	LV510444
MA100	LV510445

EasyPact CVS160F (36 кА при 380/415 В)

Номинал	3P 3D
MA100	LV516439
MA150	LV516440

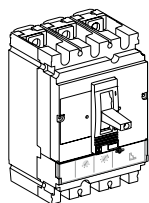
EasyPact CVS250F (36 кА при 380/415 В)

Номинал	3P 3D
MA150	LV525438
MA220	LV525439

CVS100/160/250N: в сборе, стационарный / с передним присоединением

EasyPact CVS100/160/250N (50 кА, 380/415 В)

03401150



EasyPact CVS100/160/250N

С магнитотермическим расцепителем TM-D

EasyPact CVS100N (50 кА при 380/415 В)

Номинал	3P 3D
TM16D	LV510470
TM25D	LV510471
TM32D	LV510472
TM40D	LV510473
TM50D	LV510474
TM63D	LV510475
TM80D	LV510476
TM100D	LV510477

EasyPact CVS160N (50 кА при 380/415 В)

Номинал	3P 3D
TM100D	LV516461
TM125D	LV516462
TM160D	LV516463

EasyPact CVS250N (50 кА при 380/415 В)

Номинал	3P 3D
TM200D	LV525452
TM250D	LV525453

EasyPact CVS100/160/250N

С электромагнитным расцепителем MA

EasyPact CVS100N (50 кА при 380/415 В)

Номинал	3P 3D
MA2,5	LV510450
MA6,3	LV510451
MA12,5	LV510452
MA25	LV510453
MA50	LV510454
MA100	LV510455

EasyPact CVS160N (50 кА при 380/415 В)

Номинал	3P 3D
MA100	LV516450
MA150	LV516451

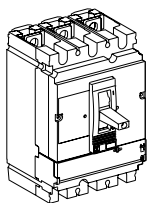
EasyPact CVS250N (50 кА при 380/415 В)

Номинал	3P 3D
MA220	LV525442

CVS100/160/250NA: в сборе, стационарный / с передним присоединением

EasyPact CVS100/160/250NA

D940155



Выключатель-разъединитель EasyPact CVS100/160/250NA

С блоком выключателя-разъединителя NA

EasyPact CVS100NA

Номинал	3P
---------	----

100	LV510425
-----	----------

EasyPact CVS160NA

Номинал	3P
---------	----

160	LV516425
-----	----------

EasyPact CVS250NA

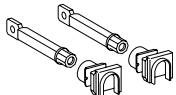
Номинал	3P
---------	----

250	LV525425
-----	----------

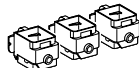
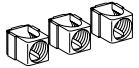

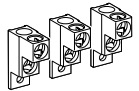

WWW.TESLI.COM

Аксессуары для присоединения


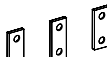

Разъемы для заднего присоединения

DB112225 	2 коротких			LV429235
	2 длинных			LV429236

Клеммы для неизолированных кабелей

DB112226 	Стальные клеммы	1x (1.5 - 95 мм ²) ; ≤ 160 A	Комплект из 3 шт.	LV429242
	DB112225 	Алюминиевые клеммы	1x (25 - 95 мм ²) ; ≤ 250 A	Комплект из 3 шт.
1x (120 - 185 мм ²) ; ≤ 250 A			Комплект из 3 шт.	LV429259
DB112226 	Защелки для клемм		Комплект из 10 шт.	LV429241
DB112227 	Алюминиевые клеммы для двух кабелей ⁽¹⁾	2x (50 - 120 мм ²) ; ≤ 250 A	Комплект из 3 шт.	LV429218
DB112224 	Разъём для снятия напряжения со стальных или алюминиевых клемм		Комплект из 10 шт.	LV429348

Контактные пластины

DB112232 	Угловые контактные пластины ⁽¹⁾		Комплект из 3 шт.	LV429261
DB112233 	Прямые контактные пластины ⁽¹⁾		Комплект из 3 шт.	LV429263
DB112231 	Контактные пластины «на ребро» ⁽¹⁾		Комплект из 3 шт.	LV429308
DB112235 	Полосные расширители для изменения шага с 35 на 45 мм ⁽¹⁾		3P	LV431563

⁽¹⁾ Поставляются вместе с 2 или 3 межполюсными перегородками.

Аксессуары для присоединения

Обжимные наконечники для медного кабеля⁽¹⁾

DB112227



Для кабеля сечением 120 мм²

Комплект из 3 шт.

LV429252

Для кабеля сечением 150 мм²

Комплект из 3 шт.

LV429253

Для кабеля сечением 185 мм²

Комплект из 3 шт.

LV429254

Обжимные наконечники для алюминиевого кабеля⁽¹⁾

DB112238



Для кабеля сечением 150 мм²

Комплект из 3 шт.

LV429504

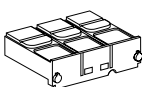
Для кабеля сечением 185 мм²

Комплект из 3 шт.

LV429506

Аксессуары для изоляции

DB400945

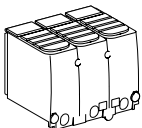


1 короткая клеммная заглушка

3 P

LV429515

DB400960

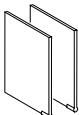


1 длинная клеммная заглушка для выключателя

3 P

LV429517

DB400961

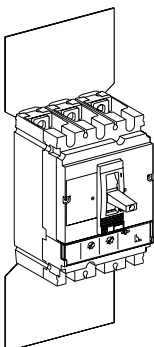


Межполюсные перегородки для выключателя

Комплект из 6 шт.

LV429329

DB401183



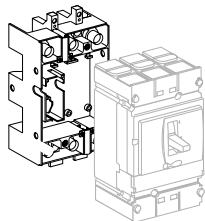
2 изолирующих экрана для выключателя (шаг 45 мм)

3P

LV429330

⁽¹⁾ Поставляются вместе с 2 или 3 межполюсными перегородками.

DB11232

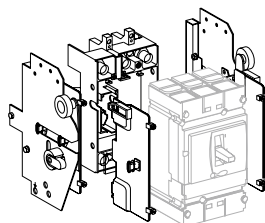


Втычной аппарат = стационарный аппарат с передним присоединением + комплект цоколя

Комплект для EasyPact

	3P
Комплект цоколя	LV429289
Включая:	
Цоколь	= 1 x LV429266
Контактные штыри	+ 3 x LV429268
Короткие клеммные заглушки	+ 2 x LV429515
Устройство ударного действия (боёк)	+ 1 x LV429270

DB11231



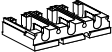
Выдвижной аппарат = стационарный аппарат с передним присоединением + комплект шасси

Комплект для EasyPact

	3P
Комплект цоколя	= 1 x LV429289
Неподвижная часть шасси	+ 1 x LV429282
Подвижная часть шасси	+ 1 x LV429283

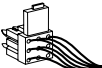
Аксессуары для втычного/выдвижного аппарата

Изолирующие аксессуары

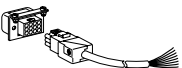
DB11769		1 переходник для цоколя	3P	LV429306
---------	---	-------------------------	----	----------

Присоединение вспомогательных устройств

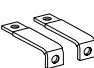
DB11769		1 неподвижный блок на 9 проводов (для цоколя)		LV429273
---------	---	---	--	----------

DB11761		1 подвижный блок на 9 проводов (для автоматического выключателя)		LV429274
---------	---	--	--	----------

DB11762		1 основание для 2 подвижных блоков		LV429275
---------	---	------------------------------------	--	----------

DB11585		Разъём на 9 проводов (неподвижная часть + подвижная часть)		LV429272
---------	---	--	--	----------

Аксессуары для цоколя

DB11764		2 длинные изолированные контактные пластины для заднего присоединения	Комплект из 2 шт.	LV429276
---------	---	---	-------------------	----------

DB11765		2 шторки IP40 для цоколя		LV429271
---------	---	--------------------------	--	----------

DB11766			3P	LV429266
---------	---	--	----	----------


DB11768		2 контактных штыря	3P	LV429268
---------	---	--------------------	----	----------

DB11769		1 короткая клеммная заглушка	3P	LV429515
---------	---	------------------------------	----	----------

DB11771		1 короткая клеммная заглушка	3P	LV429270
---------	---	------------------------------	----	----------


Аксессуары для шасси

DB11772		Тамбур двери	Аппарат с рычагом управления	LV429284
---------	---	--------------	------------------------------	----------

DB11768		Адаптационный аксессуар для встроенного замка шасси (замок не входит в комплект поставки)		LV429286
---------	---	---	--	----------

		Встроенный замок (адаптационный аксессуар не входит в комплект поставки)	Ronis 1351B.500	41940
--	--	--	-----------------	-------

			Profalux KS5 B24 D4Z	42888
--	--	--	----------------------	-------

DB11428		2 контакта положения шасси (индикация положения «вквачено/выквачено»)		LV429287
---------	---	---	--	----------

Вспомогательные устройства

Вспомогательные контакты (переключающие)

DB11284



OF или SD, или SDE	29450
Слаботочное исполнение OF или SD, или SDE	29452
Адаптер SDE, обязательный для расцепителей TM-D и MA	LV429451

Расцепители напряжения

DB11454

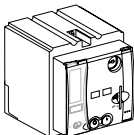


Пер. ток	Напряжение	MX	MN
	24 В, 50/60 Гц	LV429384	LV429404
	48 В, 50/60 Гц	LV429385	LV429405
	110-130 В, 50/60 Гц	LV429386	LV429406
	220-240 В, 50/60 Гц	LV429387	LV429407
	208-277 В, 60 Гц		
	380-415 В, 50 Гц	LV429388	LV429408
	440-480 В, 60 Гц		
Пост. ток	Напряжение	MX	MN
	12 В	LV429382	LV429402
	24 В	LV429390	LV429410
	30 В	LV429391	LV429411
	48 В	LV429392	LV429412
	60 В	LV429383	LV429403
	125 В	LV429393	LV429413
	250 В	LV429394	LV429414
MN 48 В, 50/60 Гц с блоком нерегулируемой выдержки времени	MN 48 В пост. тока		LV429412
	Блок выдержки времени 48 В, 50/60 Гц		LV429426
MN 220-240 В, 50/60 Гц с блоком нерегулируемой выдержки времени	MN 250 В пост. тока		LV429414
	Блок выдержки времени of 220-240 В, 50/60 Гц		LV429427

Мотор-редукторы

Мотор-редукторы с переходником SDE

DB11465

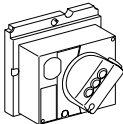


	Напряжение	MT100/160	MT250
Пер. ток	48-60 В, 50/60 Гц	LV429440	LV431548
	110-130 В, 50/60 Гц	LV429433	LV431540
	220-240 В, 50/60 Гц и 208-277 В, 60 Гц	LV429434	LV431541
	380-415 В, 50/60 Гц и 440-480 В, 60 Гц	LV429435	LV431542
	24-30 В	LV429436	LV431543
Пост. ток	48-60 В	LV429437	LV431544
	110-130 В	LV429438	LV431545
	250 В	LV429439	LV431546

Поворотные рукоятки

Стандартные поворотные рукоятки

DB11259

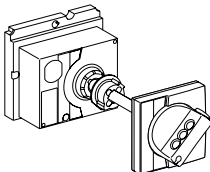


Чёрная рукоятка

LV429337

Выносные поворотные рукоятки

DB11260



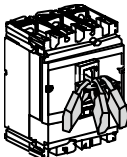
Чёрная рукоятка

LV429338

Принадлежности для блокировки

Устройство блокировки рычага управления 1 - 3 навесными замками

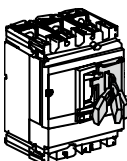
E18821



Съемное устройство

29370

E18813

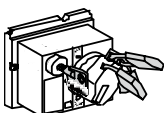


Несъемное устройство

29371

Устройство блокировки поворотной рукоятки

E18820



Механизм цилиндрического замка (поставляется без замка)

LV429344

Встроенный замок (адаптационный аксессуар не входит в комплект поставки)

Ronis 1351B.500

41940

Profalux KS5 B24 D4Z

42888

Принадлежности для взаимной блокировки

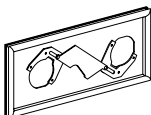
Взаимная механическая блокировка выключателей

DB11486



С рычагами управления	29354
-----------------------	-------

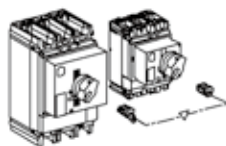
DB11487



С поворотными рукоятками	LV429369
--------------------------	----------

Взаимная блокировка для поворотных рукояток из 2 замков с 1 ключом

E26766



Механизм цилиндрического замка (поставляется без замка) ⁽¹⁾	LV429344
--	----------

1 комплект из 2 замков	Ronis 1351B.500	41950
------------------------	-----------------	-------

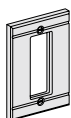
(1 ключ, адаптационный аксессуар не входит в комплект поставки)	Profalux KS5 B24 D4Z	42878
---	----------------------	-------

(1) Для одного аппарата.

Принадлежности для монтажа

Рамки передней панели

E21641



Рамка IP40 для рычага управления (с малым вырезом)	29315
--	-------

Рамка IP40 для поворотной рукоятки	LV429317
------------------------------------	----------

Комплект для пломбирования с принадлежностями

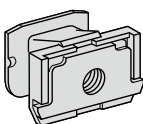
LV429375

Адаптер для DIN-рейки

LV429305

Запасные части

E1824



10 удлинителей рычага	LV429313
-----------------------	----------

Пакет с винтами	LV429312
-----------------	----------

12 защелкивающихся гаек (для стационарного аппарата с передним присоединением)	M6 для CVS100N	LV510100
--	----------------	----------

	M8 для CVS160/250N/H/L	LV516060
--	------------------------	----------

1 комплект из 10 идентификационных табличек	LV429226
---	----------

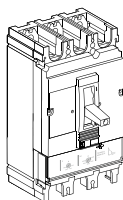
CVS400/630F/N:	
в сборе, стационарный/с передним присоединением	E-16
EasyPact CVS400/630F/N TMD и MA	E-16
EasyPact CVS400/630 F/N MA	E-16
CVS400/630F/N:	
в сборе, стационарный/с передним присоединением	E-17
EasyPact CVS400/630F/N ETS 2.3	E-17
CVS400/630NA:	
в сборе, стационарный/с передним присоединением	E-18
EasyPact CVS400/630NA	E-18
Аксессуары	E-19
EasyPact CVS400/630	E-19
Инструменты для тестирования	E-25

www.tesli.com

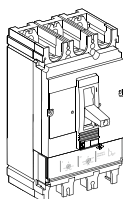
CVS400/630: в сборе, стационарный / с передним присоединением

EasyPact CVS400/630F/N

0940008



0940008



EasyPact CVS400/630F

С магнитотермическим расцепителем TM-D

EasyPact CVS400F (36 кА при 380/415 В)

Номинал	3P 3D
TM320D	LV540305
TM400D	LV540306
EasyPact CVS630F (36 кА при 380/415 В)	
Номинал	3P 3D
TM500D	LV563305
TM600D	LV563306

EasyPact CVS400/630N

С магнитотермическим расцепителем TM-D

EasyPact CVS400N (50 кА при 380/415 В)

Номинал	3P 3D
TM320D	LV540315
TM400D	LV540316
EasyPact CVS630N (50 кА при 380/415 В)	
Номинал	3P 3D
TM500D	LV563315
TM600D	LV563316

EasyPact CVS400/630F/N

С электромагнитным расцепителем MA

EasyPact CVS400F (36 кА при 380/415 В)

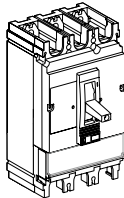
Номинал	3P 3D
MA320	LV540550
EasyPact CVS400N (50 кА при 380/415 В)	
Номинал	3P 3D
MA320	LV540552
EasyPact CVS630F (36 кА при 380/415 В)	
Номинал	3P 3D
MA500	LV563550
EasyPact CVS630N (50 кА при 380/415 В)	
Номинал	3P 3D
MA500	LV563552

CVS400/630: в сборе, стационарный / с передним присоединением

EasyPact CVS400/630F/N

EasyPact CVS400/630F

DS40023

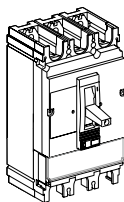


Электронный расцепитель ETS 2.3 (защита LS01)

		3P 3D
EasyPact CVS400F (36 кА при 380/415 В)	400 А	LV540505
EasyPact CVS630F (36 кА при 380/415 В)	630 А	LV563505

EasyPact CVS400/630N

DS40023



Электронный расцепитель ETS 2.3 (защита LS01)

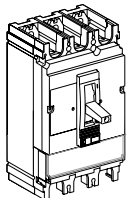
		3P 3D
EasyPact CVS400N (50 кА при 380/415 В)	400 А	LV540510
EasyPact CVS630N (50 кА при 380/415 В)	630 А	LV563510

CVS400/630: в сборе, стационарный / с передним присоединением

EasyPact CVS400/630NA

Выключатель-разъединитель EasyPact CVS400/630 NA

EPR400023



	3P
EasyPact CVS400 NA	LV540400
EasyPact CVS630 NA, межполюсное расстояние 45 мм	LV563400

WWW.TESLI.COM

Аксессуары для присоединения (Cu или Al)

Разъемы для заднего присоединения

D811225



2 коротких			LV432475
2 длинных			LV432476

Кабельные клеммы ⁽¹⁾

E2040



Алюминиевые клеммы 1x (35 - 300 мм ²)		Комплект из 3 шт.	LV432479
---	--	-------------------	----------

E2041



Алюминиевые клеммы 2x (35 - 300 мм ²)		Комплект из 3 шт.	LV432481
---	--	-------------------	----------

Разъём для снятия напряжения со стальных или алюминиевых клемм		Комплект из 10 шт.	LV429348
--	--	--------------------	----------

Контактные пластины ⁽¹⁾

E2127-1



Угловые контактные пластины		Комплект из 3 шт.	LV432484
-----------------------------	--	-------------------	----------

E2127-2



Контактные пластины «на ребро»		Комплект из 3 шт.	LV432486
--------------------------------	--	-------------------	----------

E21012



Полосные расширители	52,5 мм	3P	LV432490
	70 мм	3P	LV432492

Обжимные наконечники для медного кабеля ⁽¹⁾

E18812



Для кабеля сечением 240 мм ²		Комплект из 3 шт.	LV432500
Для кабеля сечением 300 мм ²		Комплект из 3 шт.	LV432502

Обжимные наконечники для алюминиевого кабеля ⁽¹⁾

E18818



Для кабеля сечением 240 мм ²		Комплект из 3 шт.	LV432504
Для кабеля сечением 300 мм ²		Комплект из 3 шт.	LV432506

Изолирующие аксессуары

E18818



Короткие клеммные заглушки, 45 мм (1 шт.)		3P	LV432591
---	--	----	----------

Длинные клеммные заглушки, 45 мм (1 шт.)		3P	LV432593
--	--	----	----------

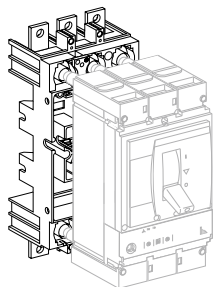
E18805



Межполюсные перегородки		Комплект из 6 шт.	LV432570
2 изолирующих экрана (шаг полюсов 70 мм)	52,5 мм	3P	LV432595
	70 мм	3P	LV432578

⁽¹⁾ Поставляются вместе с 2 или 3 межполюсными перегородками.

DB11467

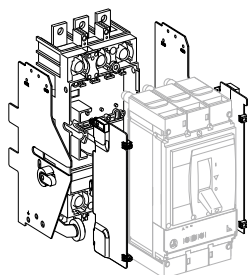


Втычной аппарат = стационарный аппарат с передним присоединением + комплект цоколя

Комплект для EasyPact

	3P
Комплект цоколя	LV432538
Включая:	
Цоколь	= 1 x LV432516
Контактные штыри	+ 3 x LV432518
Короткие клеммные заглушки	+ 2 x LV432591
Устройство ударного действия (боёк)	+ 1 x LV432520

DB11468



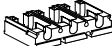
Выдвижной аппарат = стационарный аппарат с передним присоединением + комплект шасси

Комплект для EasyPact

	3P
Комплект цоколя:	= 1 x LV432538
Неподвижная часть шасси	+ 1 x LV432532
Подвижная часть шасси	+ 1 x LV432533

Аксессуары для втычного/выдвижного аппарата

Изолирующие аксессуары

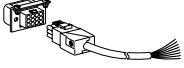
DB117159		1 переходник для цоколя	3P	LV432584
----------	---	-------------------------	----	----------

Присоединение вспомогательных устройств

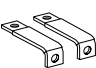
DB117160		1 неподвижный блок на 9 проводов (для цоколя)		LV429273
----------	---	---	--	----------

DB117161		1 подвижный блок на 9 проводов (для автоматического выключателя)		LV432523
----------	---	--	--	----------

DB116388		1 основание для 3 подвижных блоков		LV432525
----------	---	------------------------------------	--	----------

DB115885		Разъём на 9 проводов (неподвижная часть + подвижная часть)		LV429272
----------	---	--	--	----------

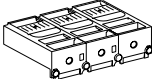
Аксессуары для цоколя

DB117164		2 длинные изолированные контактные пластины для заднего присоединения	Комплект из 2 шт.	LV432526
----------	---	---	-------------------	----------

DB117165		2 шторки IP40 для цоколя		LV432521
----------	---	--------------------------	--	----------

DB117190		Цоколь	3P	LV432516
----------	---	--------	----	----------


DB117182		Контактные штыри	3P	LV432518
----------	---	------------------	----	----------

DB117183		Короткие клеммные заглушки	3P	LV432591
----------	---	----------------------------	----	----------


DB117171		Устройство ударного действия (боёк)	3P	LV432520
----------	---	-------------------------------------	----	----------

Аксессуары для шасси

DB117172		Тамбур двери	Аппарат с рычагом управления	LV432534
----------	---	--------------	------------------------------	----------

DB117163		Адапционный аксессуар для встроенного замка шасси (замок не входит в комплект поставки)		LV429286
----------	---	---	--	----------

DB111426		Встроенный замок (адапционный аксессуар не входит в комплект поставки)	Ronis 1351B.500	41940
			Profalux KS5 B24 D4Z	42888

DB111426		2 контакта положения шасси (индикация положения «вквачено/выквачено»)		LV429287
----------	---	---	--	----------

Вспомогательные устройства

Вспомогательные контакты (переключающие)

DB11284



OF или SD, или SDE	29450
Слаботочное исполнение OF или SD, или SDE	29452
Адаптер SDE, обязательный для расцепителей TM-D и MA и ETS2.3	LV540050

Расцепители напряжения

DB11456

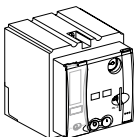


Пер. ток	Напряжение	MX	MN
	24 В, 50/60 Гц	LV429384	LV429404
	48 В, 50/60 Гц	LV429385	LV429405
	110-130 В, 50/60 Гц	LV429386	LV429406
	220-240 В, 50/60 Гц 208-277 В, 60 Гц	LV429387	LV429407
	380-415 В, 50 Гц 440-480 В, 60 Гц	LV429388	LV429408
Пост. ток	Напряжение	MX	MN
	12 В	LV429382	LV429402
	24 В	LV429390	LV429410
	30 В	LV429391	LV429411
	48 В	LV429392	LV429412
	60 В	LV429383	LV429403
	125 В	LV429393	LV429413
	250 В	LV429394	LV429414
MN 48 В, 50/60 Гц с блоком нерегулируемой выдержки времени	MN 48 В пост. тока		LV429412
	Блок выдержки времени 48 В, 50/60 Гц		LV429426
MN 220-240 В, 50/60 Гц с блоком нерегулируемой выдержки времени	MN 250 В пост. тока		LV429414
	Блок выдержки времени 220/240 В, 50/60 Гц		LV429427

Мотор-редукторы

Мотор-редукторы

DB11475

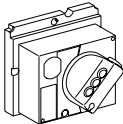


Пер. ток	Напряжение	MT400-630
	48-60 В, 50/60 Гц	LV432639
	110-130 В, 50/60 Гц	LV432640
	220-240 В, 50/60 Гц и 208-277 В, 60 Гц	LV432641
	380-415 В, 50 Гц	LV432642
	440-480 В, 60 Гц	LV432647
Пост. ток		
	24-30 В	LV432643
	48-60 В	LV432644
	110-130 В	LV432645
	250 В	LV432646
Счётчик коммутаций		LV432648

Поворотные рукоятки

Стандартные поворотные рукоятки

DB112269

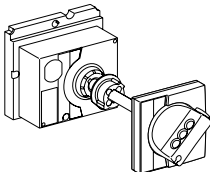


Чёрная рукоятка

LV432597

Выносные поворотные рукоятки

DB112269



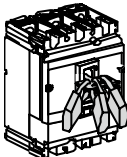
Чёрная рукоятка

LV432598

Блокировки

Блокировочное устройство для рычага управления на 1 - 3 навесных замка

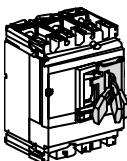
E19821



Съемное устройство

29370

E19853

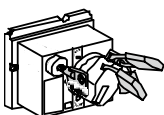


Несъемное устройство

32631

Устройство блокировки поворотной рукоятки

E19820



Механизм цилиндрического замка (поставляется без замка)

LV432604

Встроенный замок (адапционный аксессуар не входит в комплект поставки)

Ronis 1351B.500

41940

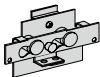
Profalux KS5 B24 D4Z

42888

Принадлежности для взаимной блокировки

Взаимная механическая блокировка выключателей

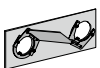
E21286



С рычагами управления

32614

E16780

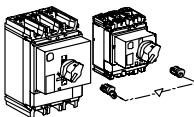


С поворотными рукоятками

LV432621

Взаимная блокировка для поворотных рукояток из 2 замков с 1 ключом

E26786

Комплект для блокировки поворотной рукоятки (замок не поставляется) ⁽¹⁾

LV432604

1 набор из 2 замков (только 1 ключ, комплект для блокировки не поставляется)

Ronis 1351B.500

41950

Profalux KS5 B24 D4Z

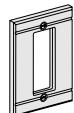
42878

(1) Только для одного аппарата.

Принадлежности для монтажа

Рамки передней панели

E21641



Рамка IP40 для рычага управления (с малым вырезом)

32556

Рамка IP40 для поворотной рукоятки

LV432558

Принадлежности для пломбирования

LV429375

Запасные части

Удлинитель рычага

LV432553

Пакет с винтами

LV432552

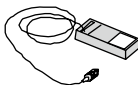
1 комплект из 10 идентификационных табличек

LV429226

Тестирование

Комплекты для тестирования

E21220



Тестирующее устройство для расцепителя ETS

43362

E38271



Испытательный комплект для расцепителя ETS

34547

Запасной разъем тестирования для испытательного комплекта 34547

34503

Комплект проводов (запасной)

34546

www.TESLI.com

Schneider Electric в странах СНГ



Пройдите бесплатное онлайн-обучение в Энергетическом Университете и станьте профессионалом в области энергоэффективности.

Для регистрации зайдите на www.MyEnergyUniversity.com

Беларусь

Минск

220007, ул. Московская, 22-9
Тел.: (37517) 236 96 23
Факс: (37517) 236 95 23

Казахстан

Алматы

050009, пр-т Абая, 151/115
Бизнес-центр «Алатау», этаж 12
Тел.: (727) 357 23 57
Факс: (727) 357 24 39
Центр поддержки клиентов: (727) 357 24 41
ccc.kz@schneider-electric.com

Астана

010000, ул. Достык, 20
Бизнес-центр «Санкт-Петербург», офисы 1503-1504
Тел.: (7172) 42 58 20
Факс: (7172) 42 58 19
Центр поддержки клиентов: (727) 357 24 41
ccc.kz@schneider-electric.com

Атырау

060005, пр. Азаттык, 48
Бизнес-центр «Premier-Атырау»
Тел.: (7122) 35 46 90
Центр поддержки клиентов: (727) 357 24 41
ccc.kz@schneider-electric.com

Россия

Владивосток

690091, ул. Пологая, 3, офис 306
Тел.: (4212) 40 08 16

Волгоград

400089, ул. Профсоюзная, 15, офис 12
Тел.: (8442) 93 08 41

Воронеж

394026, пр-т Труда, 65, офис 227
Тел.: (473) 239 06 00
Тел./факс: (473) 239 06 01

Екатеринбург

620014, ул. Б. Ельцина, 1А
Бизнес-центр «Президент», этаж 14
Тел.: (343) 378 47 36
Факс: (343) 378 47 37

Иркутск

664047, ул. 1-я Советская, 3 Б, офис 312
Тел./факс: (3952) 29 00 07, 29 20 43

Казань

420107, ул. Спартаковская, 6, этаж 7
Тел./факс: (843) 526 55 84 / 85 / 86 / 87 / 88

Калининград

236040, Гвардейский пр., 15
Тел.: (4012) 53 59 53
Факс: (4012) 57 60 79

Краснодар

350063, ул. Кубанская набережная, 62 /
ул. Комсомольская, 13, офис 803
Тел./факс: (861) 214 97 35, 214 97 36

Красноярск

660021, ул. Горького, 3 А, офис 302
Тел.: (3912) 56 80 95
Факс: (3912) 56 80 96

Москва

127018, ул. Двинцев, 12, корп. 1
Бизнес-центр «Двинцев»
Тел.: (495) 777 99 90
Факс: (495) 777 99 92

Мурманск

183038, ул. Воровского, 5/23
Конгресс-отель «Меридиан», офис 421
Тел.: (8152) 28 86 90
Факс: (8152) 28 87 30

Нижний Новгород

603000, пер. Холодный, 10 А, этаж 8
Тел./факс: (831) 278 97 25, 278 97 26

Новосибирск

630132, ул. Красносаярская, 35
Бизнес-центр «Гринвич», офис 1309
Тел./факс: (383) 227 62 53, 227 62 54

Омск

644043, ул. Герцена, 34
Бизнес-центр «Герцен Плаза», этаж 6
Тел.: (913) 683 46 97

Пермь

614010, Комсомольский пр-т, 98, офис 11
Тел./факс: (342) 281 35 15, 281 34 13, 281 36 11

Ростов-на-Дону

344002, ул. Социалистическая, 74
Офис 1402
Тел.: (863) 261 83 22
Факс: (863) 261 83 23

Самара

443045, ул. Авроры, 150
Тел.: (846) 278 40 86
Факс: (846) 278 40 87

Санкт-Петербург

196158, Пулковское шоссе, 40, корп. 4, литера А
Бизнес-центр «Технополис»
Тел.: (812) 332 03 53
Факс: (812) 332 03 52

Сочи

354008, ул. Виноградная, 20 А, офис 54
Тел.: (8622) 96 06 01, 96 06 02
Факс: (8622) 96 06 02

Уфа

450098, пр-т Октября, 132/3 (бизнес-центр КПД)
Блок-секция № 3, этаж 9
Тел.: (347) 279 98 29
Факс: (347) 279 98 30

Хабаровск

680000, ул. Тургенева 26 А, офис 510
Тел.: (4212) 30 64 70
Факс: (4212) 30 46 66

Украина

Днепропетровск

49000, ул. Глинки, 17, этаж 4
Тел.: (056) 79 00 888
Факс: (056) 79 00 999

Киев

04073, Московский пр-т, 13 В, литера А
Тел.: (044) 538 14 70
Факс: (044) 538 14 71

Львов

79015, ул. Героев УПА, 72, корп. 1
Тел./факс: (032) 298 85 85

Николаев

54030, ул. Никольская, 25
Бизнес-центр «Александровский»
Офис 5
Тел.: (0512) 58 24 67
Факс: (0512) 58 24 68

Центр поддержки клиентов

Тел.: 8 (800) 200 64 46 (многоканальный)
Тел.: (495) 777 99 88, факс: (495) 777 99 94
ru.ccc@schneider-electric.com
www.schneider-electric.com
Время работы: 24 часа 5 дней в неделю
(с 23.00 воскресенья до 23.00 пятницы)