

P17 Temptra PRO

ГАРАНТИЯ
НАДЁЖНОГО
ПОДКЛЮЧЕНИЯ



→ [ТЕХНИЧЕСКИЙ КАТАЛОГ](#)

МИРОВОЙ СПЕЦИАЛИСТ ПО ЭЛЕКТРИЧЕСКИМ
И ИНФОРМАЦИОННЫМ СИСТЕМАМ ЗДАНИЙ

 **legrand**[®]

www.legrand.ru

P17 TEMPRA PRO

широкий спектр применения

Преимуществами серии P17 Tempra Pro являются удобство монтажа и подключения при исключительной электро-безопасности для пользователя. Рекомендуется для наружной и внутренней установки на объектах промышленного и гражданского строительства, где требуется максимальная пыле- и влагозащищённость, ударопрочность и стойкость к перепадам температур: на предприятиях легкой и пищевой промышленности, в административных зданиях и торговых центрах, на рынках, в больницах и центрах обработки данных и т. д.



IP 66/67
мобильная розетка



Для НАРУЖНОЙ И ВНУТРЕННЕЙ
УСТАНОВКИ НА ОБЪЕКТАХ
С ПОВЫШЕННЫМИ ТРЕБОВАНИЯМИ
К ВЛАГОЗАЩИЩЁННОСТИ
И СТОЙКОСТИ К ПЕРЕПАДАМ
ТЕМПЕРАТУР



СОДЕРЖАНИЕ

Гарантия надёжного подключения.....	2
Быстрый и эргономичный монтаж.....	4
Простота использования и электробезопасность.....	6
Дополнительные аксессуары.....	8
Страницы каталога.....	10

P17 TEMPRA PRO

гарантия надежного подключения

Компания Legrand усовершенствовала свою серию промышленных разъемов P17 со степенью защиты IP 44 и IP 66/67 в соответствии с ожиданиями профессионалов-электриков. Продукция новой серии P17 Tempra Pro стала ещё более безопасной, удобной, эргономичной и долговечной.



IP 44

РОЗЕТКИ ВНУТРЕННЕЙ И НАРУЖНОЙ УСТАНОВКИ, ЗАЩИЩЕННЫЕ ОТ ПРОНИКНОВЕНИЯ ВЛАГИ И ПЫЛИ (КРОМЕ ПРЯМОГО ПОПАДАНИЯ СТРУЙ)



Прямые вилки

- от 16 до 125 А
- 2К/2К+3/3К+3/3К+Н+3
- от 24 до 500 В~
- 50/60 Гц
- Вибростойкое винтовое подключение проводников



Мобильные розетки



Встраиваемые розетки

ИЗДЕЛИЯ ОБНОВЛЕННОЙ
СЕРИИ ПОЛНОСТЬЮ
СОВМЕСТИМЫ СО ВСЕМИ
ПРОМЫШЛЕННЫМИ
РАЗЪЁМАМИ СТАНДАРТА
МЭК 60309



ПРОДУКТЫ СЕРИИ
P17 TEMPRA PRO
ИДЕАЛЬНО ПОДХОДЯТ
ДЛЯ ПРИМЕНЕНИЯ НА ВОКЗАЛАХ,
ПАРКОВКАХ, ОБЪЕКТАХ
ГРАЖДАНСКОГО СТРОИТЕЛЬСТВА.

IP 66/67

ПЫЛЕ- И ВЛАГОЗАЩИЩЕННЫЕ
РОЗЕТКИ ВЫДЕРЖИВАЮТ ВРЕМЕННОЕ
НЕПРОДОЛЖИТЕЛЬНОЕ ПОГРУЖЕНИЕ
В ВОДУ, А ТАКЖЕ СТРУИ ВОДЫ



Накладные
розетки



Прямые вилки



Мобильные
розетки



Встраиваемые
розетки



Накладные
розетки

P17 TEMPRA PRO

быстрый и эргономичный МОНТАЖ

Разъёмы P17 Tempra Pro отличаются исключительным удобством сборки и монтажа. Внутреннее пространство имеет достаточный запас для свободного присоединения проводников, а все операции интуитивно понятны и поэтому выполняются очень быстро.



Мобильные вилки и розетки

МОБИЛЬНЫЕ
РАЗЪЁМЫ ПОСТАВ-
ЛЯЮТСЯ
СОБРАННЫМИ
И РАЗБЛОКИРОВАН-
НЫМИ, ГОТОВЫМИ
К СБОРКЕ И ПРИ-
СОЕДИНЕНИЮ ПРО-
ВОДНИКОВ



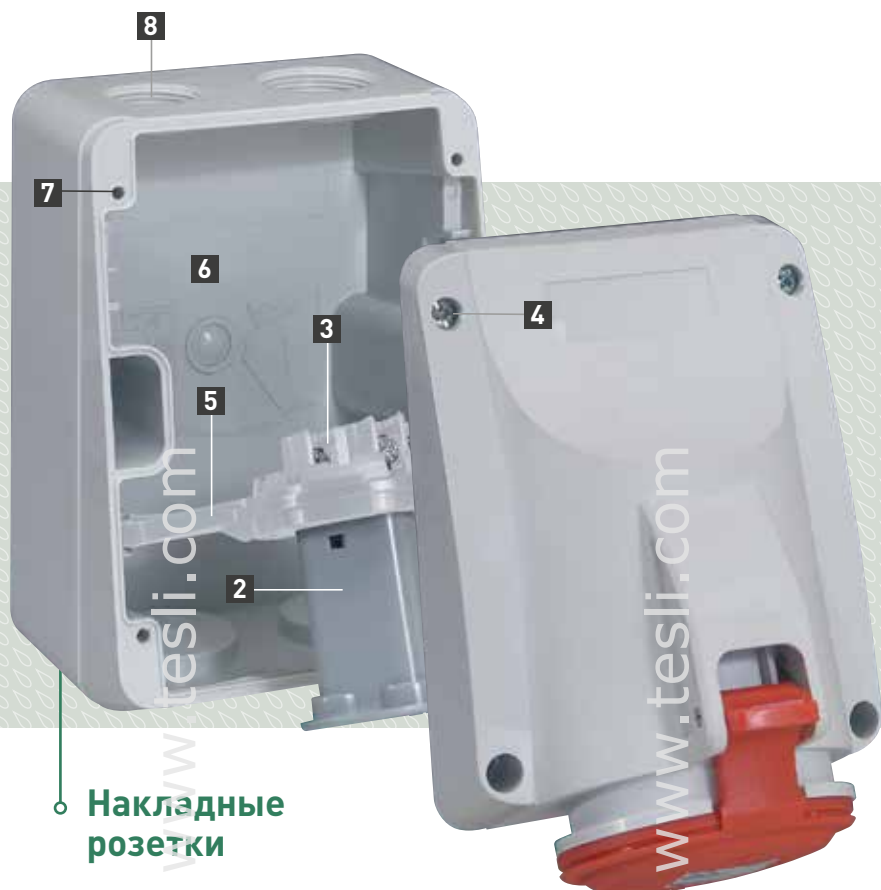
1 БЫСТРОЕ СОЕДИНЕНИЕ/РАЗЪЕДИНЕНИЕ ЧАСТЕЙ КОРПУСА

Нажмите отвёрткой в отверстие, обозначенное специальной маркировкой, чтобы разблоки-

ровать защёлку, а затем поверните обе части разъёма в противоположных направлениях.

2 ПОДКЛЮЧЕНИЕ КАБЕЛЯ

Маркировка на зажиме указывает на какую длину следует снять изоляцию. Возможно присоединение проводников с кабельными наконечниками.

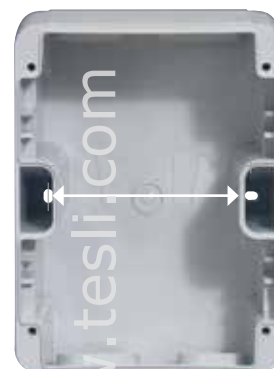


Накладные розетки



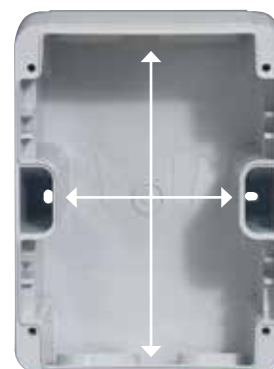
8 КАБЕЛЬНЫЕ ВВОДЫ

На верхнем и нижнем торцах имеется по два подготовленных отверстия кабельных вводов с концентрическими выбивными заглушками, рассчитанных на установку кабельных сальников или трубок, диаметр которых соответствует стандарту ISO. Проверить диаметр можно по маркировке сзади на корпусе.



7 ПРОСТАЯ УСТАНОВКА

У розеток 16 А расстояние между крепёжными отверстиями (70 мм) такое же, как у розеток старой серии. У розеток 32 А расположение крепёжных отверстий указано сзади на корпусе.



6 ПРОСТОЕ ПРИСОЕДИНЕНИЕ ПРОВОДНИКОВ

Большое внутреннее пространство корпуса упрощает присоединение проводников.



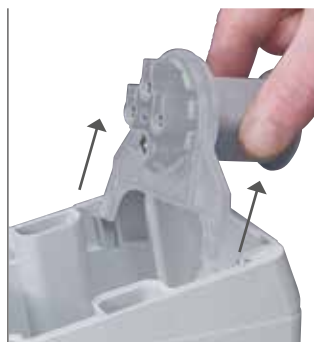
3 ПО ОДНОМУ ВИНТУ НА ЗАЖИМ

В розетках 16 А и 32 А каждый зажим для присоединения проводников оборудован всего одним невыпадающим винтом PZ 2.



4 ПРОСТОЕ КРЕПЛЕНИЕ КРЫШКИ

Невыпадающие винты из нержавеющей стали под плоскую или крестовую отвёртку. Винты обеспечивают герметичное соединение крышки с корпусом и отличаются высокой коррозионной стойкостью.



5 ПРОСТОЕ ИЗВЛЕЧЕНИЕ

Держатели токоведущих частей легко извлекаются из корпуса, что облегчает присоединение проводников и изменение угла установки розетки.

P17 TEMPRA PRO

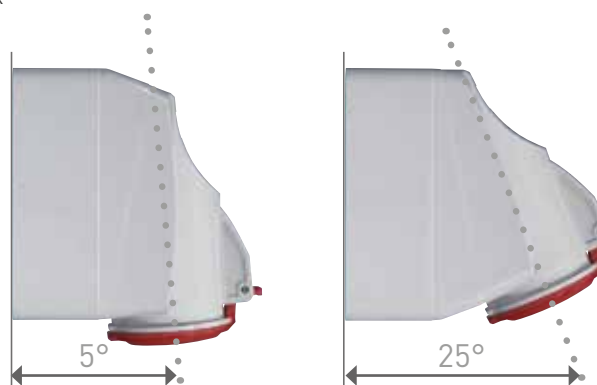
простота использования и электробезопасность

При разработке новой серии P17 Tempra Pro были проведены специальные исследования, чтобы сделать эксплуатацию изделий более безопасной и простой для пользователя. Кабельный зажим стал более надёжным, разъёмы стали ещё более удобными, а компактные размеры позволяют использовать их в местах с ограниченным доступом.

В конструкции изделий использованы коррозионно-стойкие материалы, а также компоненты, прошедшие антикоррозионную обработку. Вся серия соответствует требованиям действующих стандартов.



**ИННОВАЦИОННАЯ
КОНСТРУКЦИЯ, СО-
ОТВЕТСТВУЮЩАЯ
МЭК 60309-1
И МЭК 60309-2,
И ЭКОЛОГИЧЕСКИМ
НОРМАТИВАМ**



1 ДВА МОНТАЖНЫХ ПОЛОЖЕНИЯ

Для более удобного подключения в ограниченном пространстве накладные розетки имеют два угла наклона, которые можно изменять простым поворотом монтажной коробки на 180°.



2 КАБЕЛЬНЫЙ ЗАЖИМ

Невыпадающий кабельный зажим предотвращает передачу вибраций через кабель и надёжно удерживает его на месте.

ЭЛЕКТРОБЕЗОПАСНОСТЬ И ЭКОЛОГИЧНОСТЬ

БЕЗОПАСНОСТЬ

Зажимы для присоединения проводников соответствуют МЭК 60309-1 и МЭК 60309-2

Производственные предприятия Legrand сертифицированы в соответствии с ISO 14001 и ISO 9001

Высокая стойкость к химически активным веществам

Вилки и розетки изготовлены из полиамида 6

Пружины крышек розеток изготовлены из нержавеющей стали, винты прошли антикоррозионную обработку

Рабочий диапазон температур от -25 °С до +40 °С*

ЭКОЛОГИЧНОСТЬ

Не содержащие галогенов материалы, пригодные к вторичной переработке (ПВХ, силикон)

Продукция P17 Tempra Pro имеет экологический паспорт продукта (PEP)



* Разъемы с более широким рабочим температурным диапазоном представлены в серии Нурга (см. Общий каталог Legrand 2013, стр. 461)



3 УДОБНЫЙ ЗАХВАТ РУКОЙ

Корпус кабельного зажима имеет специальные элементы для удобного захвата рукой.



4 ФИКСАЦИЯ КРЫШКИ

Для более удобного присоединения вилки крышка встраиваемой или накладной розетки фиксируется в открытом положении.



5 МАРКИРОВКА ПОЛОЖЕНИЯ

На кольцо крышки разъемов со степенью защиты IP 66/67 имеется гравировка, позволяющая быстро определить закрыт разъем или нет. На крышке розетки или на верхней части вилки можно разместить табличку для быстрой идентификации цепи пользователем.

P17 TEMPRA PRO

решение любой задачи

К изделиям серии P17 Tempra Pro предлагается широкая номенклатура дополнительных принадлежностей и аксессуаров модельного ряда промышленных разъёмов, что позволяет использовать их во всех возможных конфигурациях для решения любой задачи.

www.tesli.com

ШИРОКИЙ МОДЕЛЬНЫЙ
РЯД АКСЕССУАРОВ
ПОЛНОСТЬЮ СОВМЕСТИМ
С НОВОЙ СЕРИЕЙ
P17 TEMPRA PRO

Комбинированные щитки



ЩИТКИ
С ОДНОЙ РОЗЕТКОЙ
с DIN-рейкой или без нее
16 / 32 А IP 44 и 63 А IP 66
(см. стр. 25)



СБОРНЫЕ
КОМБИНИРОВАННЫЕ ЩИТКИ
всего 16 каталожных номеров:
8 для оснований и 8 для лицевых
панелей
(см. стр. 22)

Встраиваемые бытовые розетки с конфигурацией контактов по национальным стандартам



ПО НЕМЕЦКОМУ
И ФРАНКО-БЕЛЬГИЙСКОМУ
СТАНДАРТУ, 2К+3
75 x 75 мм
(см. стр. 13)



ПО НЕМЕЦКОМУ И
ФРАНКО-БЕЛЬГИЙСКОМУ
СТАНДАРТУ, 2К+3
с уменьшенным фланцем
50 x 50 мм
(см. стр. 13)

Переносные комбинированные щитки



ПЕРЕНОСНЫЕ ЩИТКИ
Переносные щитки со встроенной ручкой (см. стр. 26)



НАПОЛЬНЫЕ ПЕРЕНОСНЫЕ ЩИТКИ
Могут быть оборудованы 5, 6 или 7 розетками 16 А и имеют рейку DIN для модульного оборудования (см. стр. 26)



ЭЛЕКТРОРАСПРЕДЕЛИТЕЛЬНЫЕ ЩИТКИ
Могут быть оборудованы бытовыми розетками по стандарту МЭК или национальными стандартами на токи от 16 до 32 А (см. стр. 26)

Розетки с блокировкой



РОЗЕТКИ С ИНДИВИДУАЛЬНОЙ БЛОКИРОВКОЙ-ВЫКЛЮЧАТЕЛЕМ И УМЕНЬШЕННЫМ ФЛАНЦЕМ
125 x 105 мм (см. стр. 12)

Адаптеры



IP 55
Для установки механизмов серии Mosaic шириной 2 модуля (см. стр. 13)



МОБИЛЬНЫЙ, ДЛЯ РОЗЕТОК MOSAIC
Для мобильного использования розеток Mosaic 2K+3

Коробки IP 55 для скрытого монтажа



ДЛЯ РОЗЕТОК IP 44 ИЛИ IP 66/67
На 1 розетку 16 А или 32 А (см. стр. 13)



ДЛЯ РОЗЕТОК IP 44 ИЛИ IP 66/67
На 2 розетки 16 А (см. стр. 13)

Промышленные разъемы P17 Tempra Pro 16 и 32 А – IP 44

таблица выбора

Соответствуют МЭК 60309-1 и МЭК 60309-2 IP 44 согласно МЭК 60529 IK 09 согласно МЭК 62262 Материал: полиамид 6 Самозатухание: 850 °С (держатели токоведущих частей) / 650 °С (пластиковый корпус)			МОДЕЛЬНЫЙ РЯД							
			НАКЛАДНЫЕ РОЗЕТКИ	ВСТРАИВАЕМЫЕ НАКЛОННЫЕ РОЗЕТКИ	ВСТРАИВАЕМЫЕ ПРЯМЫЕ РОЗЕТКИ	ВСТРАИВАЕМЫЕ РОЗЕТКИ С БЛОКИРОВКОЙ (РОЗЕТКИ С УМЕНЬШЕННЫМ ФЛАНЦЕМ)	МОБИЛЬНЫЕ РОЗЕТКИ	ПРЯМЫЕ ВИЛКИ	УГЛОВЫЕ ВИЛКИ	НАКЛАДНЫЕ ВИЛКИ
НИЗКОЕ НАПРЯЖЕНИЕ										
100-130 В, 50/60 Гц	16 А	2К+3	5 551 51	5 551 81	0 573 51		5 551 01	5 551 21		0 575 81 ⁽²⁾
		3К+3	5 551 52				5 551 02	5 551 22		
	32 А	2К+3	5 552 51	5 552 81			5 552 11	5 552 31		0 582 81 ⁽²⁾
200-250 В, 50/60 Гц	16 А	2К+3	5 551 54	5 551 84	0 573 54	0 573 00 ⁽¹⁾	5 551 04	5 551 24	0 564 53	0 575 84 ⁽²⁾
		3К+3	5 551 55	5 551 85			5 551 05	5 551 25		0 575 85 ⁽²⁾
		3К+Н+3	5 551 56	5 551 86			5 551 06	5 551 26		0 575 86 ⁽²⁾
	32 А	2К+3	5 552 54	5 552 84	0 580 54		5 552 14	5 552 34	0 564 73	0 582 84 ⁽²⁾
		3К+3	5 552 55	5 552 85			5 552 15	5 552 35		
		3К+Н+3	5 552 56	5 552 86			5 552 16	5 552 36		0 582 86 ⁽²⁾
380-415 В, 50/60 Гц	16 А	2К+3	5 551 57				5 551 07	5 551 27		
		3К+3	5 551 58	5 551 88	0 573 58	0 573 01 ⁽¹⁾	5 551 08	5 551 28	0 564 57	0 575 88 ⁽²⁾
		3К+Н+3	5 551 59	5 551 89	0 573 59	0 573 02 ⁽¹⁾	5 551 09	5 551 29	0 564 58	0 575 89 ⁽²⁾
	32 А	2К+3	5 552 57				5 552 17	5 552 37		
		3К+3	5 552 58	5 552 88	0 580 58		5 552 18	5 552 38	0 564 77	0 582 88 ⁽²⁾
		3К+Н+3	5 552 59	5 552 89	0 580 59		5 552 19	5 552 39	0 564 78	0 582 89 ⁽²⁾
440-460 В, 50/60 Гц	16 А	3К+3	5 551 60	5 551 90			5 551 10	5 551 30		
	32 А	3К+3	5 552 60	5 552 90			5 552 20	5 552 40		
480-500 В, 50/60 Гц	16 А	3К+3	5 551 62	5 551 92			5 551 12	5 551 32		
		3К+Н+3	5 551 63	5 551 93			5 551 13	5 551 33		
	32 А	3К+3	5 552 62	5 552 92			5 552 22	5 552 42		
		3К+Н+3	5 552 63	5 552 93			5 552 23	5 552 43		

1: Могут быть установлены только на лицевой панели Кат. № 0 577 23 (стр. 22)

2: Поставляется без резинового защитного колпачка

Промышленные разъемы P17 Tempra Pro 16, 32, 63 и 125 А – IP 66/67

таблица выбора

Соответствуют МЭК 60309-1 и МЭК 60309-2 IP 44 согласно МЭК 60529 IK 09 согласно МЭК 62262 Материал: полиамид 6 Самозатухание 850 °С (держатели токоведущих частей) / 650 °С (пластиковый корпус)			МОДЕЛЬНЫЙ РЯД							
			НАКЛАДНЫЕ РОЗЕТКИ	ВСТРАИВАЕМЫЕ РОЗЕТКИ	ВСТРАИВАЕМЫЕ РОЗЕТКИ С БЛОКИРОВКОЙ (РОЗЕТКИ С УМЕНЬШЕННЫМ ФЛАНЦЕМ)	МОБИЛЬНЫЕ РОЗЕТКИ	ПРЯМЫЕ ВИЛКИ	УГЛОВЫЕ ВИЛКИ	НАКЛАДНЫЕ ВИЛКИ	
НИЗКОЕ НАПРЯЖЕНИЕ										
100-130 В, 50/60 Гц	16 А	2К+3	5 553 51	5 553 81		5 553 01	5 553 21			
	32 А	2К+3	5 554 51	5 554 81			5 554 31			
200-250 В, 50/60 Гц	16 А	2К+3	5 553 54	5 553 84	0 573 20 ⁽¹⁾⁽²⁾	5 553 04	5 553 24	0 565 03	0 568 03	
		3К+3	5 553 55	5 553 85		5 553 05	5 553 25		0 568 04	
		3К+Н+3	5 553 56	5 553 86		5 553 06	5 553 26			
	32 А	2К+3	5 554 54	5 554 84		5 554 14	5 554 34	0 565 23	0 568 23	
		3К+3	5 554 55	5 554 85		5 554 15	5 554 35			
		3К+Н+3	5 554 56	5 554 86		5 554 16	5 554 36			
	63 А	2К+3	0 587 40	0 587 20		0 587 10	0 587 00		0 587 30	
		3К+3	0 587 41	0 587 21		0 587 11	0 587 01			
		3К+Н+3	0 587 42	0 587 22		0 587 12	0 587 02			
	380-415 В, 50/60 Гц	16 А	3К+3	5 553 58	5 553 88	0 573 21 ⁽¹⁾⁽²⁾	5 553 08	5 553 28		0 568 07
			3К+Н+3	5 553 59	5 553 89	0 573 22 ⁽¹⁾⁽²⁾	5 553 09	5 553 29		0 568 08
		32 А	3К+3	5 554 58	5 554 88		5 554 18	5 554 38		0 568 27
3К+Н+3			5 554 59	5 554 89		5 554 19	5 554 39	0 565 28	0 568 28	
63 А		3К+3	0 587 44	0 587 24		0 587 14	0 587 04		0 587 34	
		3К+Н+3	0 587 45	0 587 25		0 587 15	0 587 05		0 587 35	
125 А		3К+3	0 591 06	0 591 16		0 591 36	0 591 26		0 591 46	
		3К+Н+3	0 591 07	0 591 17		0 591 37	0 591 27		0 591 47	
440 В, 50/60 Гц для рефрижераторных контейнеров		32 А	3К+3	5 554 91		5 554 21	5 554 41			
480-500 В, 50/60 Гц		16 А	3К+3	5 553 62	5 553 92		5 553 12	5 553 32		
		32 А	3К+3	5 554 62	5 554 92		5 554 22	5 554 42		
			3К+Н+3	5 554 63				5 554 43		
63 А	3К+3	0 553 48	0 587 27		0 587 17	0 587 07				

1: Степень защиты IP 55 2: Могут быть установлены только на лицевой панели Кат. № 0 577 23 (стр. 22)

Промышленные разъемы P17 Tempra Pro 16 и 32 А - IP 44

розетки, вилки, мобильные розетки, накладные вилки и розетки с блокировкой и выключателем



5 552 58



5 551 88



5 551 08



5 551 28

Технические характеристики стр. 16

Упак.	Кат. №		Накладные розетки
	IP 44		
	16 А	32 А	Возможно два регулируемых угла наклона (5° или 25°). С подготовленными отверстиями для кабельных вводов и заглушками. Кабельные вводы заказываются отдельно.
10	5 551 51	5 552 51	100/130 В ~
10	5 551 52		2К+3 3К+3
10	5 551 54	5 552 54	200/250 В ~
10	5 551 55	5 552 55	2К+3
10	5 551 56	5 552 56	3К+3
10	5 551 57	5 552 57	3К+Н+3
10	5 551 58	5 552 58	380/415 В ~
10	5 551 59	5 552 59	2К+3
			3К+3
			3К+Н+3

Упак.	Кат. №		Встраиваемые наклонные розетки
	IP 44		
	16 А	32 А	Могут устанавливаться на сплошных лицевых панелях или лицевых панелях с отверстиями (стр. 22) и в коробках для скрытого монтажа (стр. 13).
10	5 551 81	5 552 81	100/130 В ~
			2К+3
10	5 551 84	5 552 84	200/250 В ~
10	5 551 85	5 552 85	2К+3
10	5 551 86	5 552 86	3К+3
			3К+Н+3
10	5 551 88	5 552 88	380/415 В ~
10	5 551 89	5 552 89	3К+3
			3К+Н+3

Упак.	Кат. №		Встраиваемые прямые розетки с уменьшенным фланцем
	IP 44		
	16 А	32 А	Устанавливаются только на сплошных лицевых панелях Кат. № 0 577 15/16 (стр. 22).
5	0 573 51		100/130 В ~
			2К+3
5	0 573 54	0 580 54	200/250 В ~
			2К+3
5	0 573 58	0 580 58	380/415 В ~
5	0 573 59	0 580 59	3К+3
			3К+Н+3

Упак.	Кат. №		Встраиваемые розетки с блокировкой-выключателем (уменьшенный фланец)
	IP 44		
	16 А		Размеры: 125 x 105 мм. Устанавливаются только на лицевых панелях Кат. № 577 23 (стр. 22).
1	0 573 00	0 573 20	200/250 В ~
			2К+3
1	0 573 01	0 573 21	380/415 В ~
1	0 573 02	0 573 22	3К+3
			3К+Н+3

Упак.	Кат. №		Мобильные розетки
	IP 44		
	16 А	32 А	Поставляются в разобранном виде. Безинструментальная фиксация кабеля и сборка разъема.
10	5 551 01	5 552 11	100/130 В ~
10	5 551 02		2К+3 3К+3
10	5 551 04	5 552 14	200/250 В ~
10	5 551 05	5 552 15	2К+3
10	5 551 06	5 552 16	3К+3
			3К+Н+3
10	5 551 07	5 552 17	380/415 В ~
10	5 551 08	5 552 18	2К+3
10	5 551 09	5 552 19	3К+3
			3К+Н+3

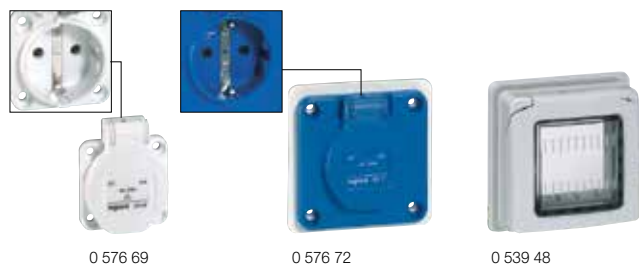
Упак.	Кат. №		Прямые вилки
	IP 44		
	16 А	32 А	Поставляются в разобранном виде. Безинструментальная фиксация кабеля и сборка разъема.
10	5 551 21	5 552 31	100/130 В ~
10	5 551 22		2К+3 3К+3
10	5 551 24	5 552 34	200/250 В ~
10	5 551 25	5 552 35	2К+3
10	5 551 26	5 552 36	3К+3
			3К+Н+3
10	5 551 27	5 552 37	380/415 В ~
10	5 551 28	5 552 38	2К+3
10	5 551 29	5 552 39	3К+3
			3К+Н+3

Упак.	Кат. №		Вилки с переключателем фаз
	IP 44		
	16 А	32 А	Прямые вилки. В кабельную вилку встроено устройство, позволяющее с помощью отвертки изменять положение двух фазных контактов. Переключение осуществляется со стороны контактов. Например, для изменения направления вращения трехфазного электродвигателя.
5	0 574 40	0 581 40	380/415 В ~
5	0 574 41	0 581 41	3К+3 3К+Н+3

Упак.	Кат. №		Накладные вилки
	IP 44		
	16 А	32 А	100/130 В ~
10	0 575 81	0 582 81	2К+3
5	0 575 84	0 582 84	200/250 В ~
5	0 575 85		2К+3
5	0 575 86	0 582 86	3К+3
			3К+Н+3
5	0 575 88	0 582 88	380/415 В ~
5	0 575 89	0 582 89	3К+3
			3К+Н+3

Упак.	Кат. №	Защитные заглушки
	Резиновые	
10	0 521 25	Для накладных и мобильных вилок 2К+3, 16 А
5	0 521 26	3К+3, 16 А
5	0 521 27	3К+Н+3, 16 А / 2К+3 и 3К+3, 32 А
5	0 521 99	3К+Н+3, 32 А

Низковольтные P17 бытового назначения 16 А - 250 В \sim



Могут оборудоваться механизмом Mosaic

P17 сверхнизкого напряжения 16 и 32 А - IP 44



Технические характеристики **стр. 17**

Упак.	Кат. №	Встраиваемые розетки
		Бытового назначения Степень защиты: IP 54 при закрытой крышке без вилки, IP 44 в подключенном состоянии IK 09 согласно МЭК EN 62262 и EN 62262 2К+3, 250 В \sim Материал: пластик. Самозатухание 850 °С
20	0 576 67	Встраиваемые розетки с уменьшенным фланцем: Устанавливаются только на сплошных лицевых панелях Кат. № 0 577 15/16 (стр. 22)
20	0 576 69	Франц. стандарт, синего цвета, с защитной крышкой и со шторками
20	0 576 70	Немецкий стандарт, синего цвета, с защитной крышкой, без шторок
20	0 576 75	Немецкий стандарт, синего цвета, с защитной крышкой и со шторками
		Встраиваемые розетки Устанавливаются на сплошных лиц, панелях или лиц. панелях с отверстиями (стр. 22), в коробках для скрытого монтажа Кат. № 0 577 21/22 и комбинированных щитках Р 17 (стр. 26)
20	0 576 71	Франц. стандарт, синего цвета, с защитной крышкой и со шторками
20	0 576 72	Немецкий стандарт, синего цвета, с защитной крышкой, без шторок
20	0 576 76	Немецкий стандарт, синего цвета, с защитной крышкой и со шторками
		Адаптер P1exo для встраиваемого монтажа
8	0 539 48	Для установки мех-мов Mosaic, вместимость 2 модуля. Устанавливается на сплошных лиц. панелях или лиц. панелях с отверстиями (стр. 22), в коробках для скрытого монтажа Кат. № 0 577 21/22 и комбинированных щитках Р17 (стр. 26) в посадочные места для розеток 16 А
		Мобильный адаптер
10	0 521 05	16 А, 250 В \sim Для мех-мов Mosaic 2К+3 для всех стандартов (кроме мех-мов, предназначенных специально для установки в кабель-каналы)
		Коробки для скрытого монтажа
3	0 577 21	IP 55. Для установки встраиваемых наклонных розеток (IP 44 или IP 66/67) Коробки укомплектованы лиц. панелями Имеют унифицированные расстояния между крепежными отверстиями 70 x 70 мм
3	0 577 22	Для установки 2 встраиваемых розеток 16 А промышленного или бытового стандарта P17 Для установки 1 встраиваемой розетки 16 или 32 А промышленного или бытового стандарта P17 (розетки 32 А монтируются только в горизонтальном положении)

Технические характеристики **стр. 18**

Упак.	Кат. №	Накладные розетки
5	16 А 32 А 0 552 06 0 552 56	20/25 В\sim 2К
		Встраиваемые розетки
5	16 А 32 А 0 552 45 0 552 95	20/25 В\sim 2К
		Прямые вилки
5	16 А 32 А 0 552 21 0 552 71	20/25 В\sim 2К
		Мобильные розетки
5	16 А 32 А 0 552 31 0 552 81	20/25 В\sim 2К
		Накладные вилки
5	16 А 32 А 0 552 41 0 552 91	20/25 В\sim 2К

P17 Tempra Pro на 16 и 32А - IP 66/67



5 554 58



5 553 28

Технические характеристики **стр. 19**

Упак.	Кат. №		Накладные розетки
	16 А	32 А	Возможно два регулируемых угла наклона (5° или 25°) С подготовленными отверстиями для кабельных вводов и заглушками Кабельные вводы заказываются отдельно
5	5 553 54	5 554 54	200/250 В ~
5	5 553 55	5 554 55	2К+3
5	5 553 56	5 554 56	3К+3
			380/415 В ~
5	5 553 58	5 554 58	3К+Н+3
5	5 553 59	5 554 59	3К+Н+3
			Встраиваемые розетки
	16 А	32 А	Могут устанавливаться на лицевых панелях (см. рис. на стр. 22)
5	5 553 84	5 554 84	200/250 В ~
5	5 553 85	5 554 85	2К+3
5	5 553 86	5 554 86	3К+3
			380/415 В ~
5	5 553 88	5 554 88	3К+Н+3
5	5 553 89	5 554 89	3К+Н+3
			Мобильные розетки
	16 А	32 А	Поставляются в разобранном виде Безинструментальная фиксация кабеля и сборка разъема
5	5 553 04	5 554 14	200/250 В ~
5	5 553 05	5 554 15	2К+3
5	5 553 06	5 554 16	3К+3
			380/415 В ~
5	5 553 08	5 554 18	3К+Н+3
5	5 553 09	5 554 19	3К+Н+3
			Прямые вилки
	16 А	32 А	Поставляются в разобранном виде Безинструментальная фиксация кабеля и сборка разъема
5	5 553 24	5 554 34	200/250 В ~
5	5 553 25	5 554 35	2К+3
5	5 553 26	5 554 36	3К+3
			380/415 В ~
5	5 553 28	5 554 38	3К+Н+3
5	5 553 29	5 554 39	3К+Н+3
			Накладные вилки
	16 А	32 А	200/250 В ~
5	0 568 03	0 568 23	2К+3
5	0 568 04	-	3К+3
			380/415 В ~
5	0 568 07	0 568 27	3К+Н+3
5	0 568 08	0 568 28	3К+Н+3

P17 Tempra Pro на 32 А/63 А/125 А - IP 66/67



6 571 06



0 587 05

Быстрый
и эргономичный монтаж



0 587 14

Технические характеристики **стр. 20-21**

Упак.	Кат. №		Комбинированный щиток, вилки и мобильная розетка для рефрижераторных контейнеров
			32 А, 440 В, 50/60 Гц 3К+3, заземляющий контакт в положении «3 часа», IK 09 Корпус и крышка пластиковые, винты из нержавеющей стали
1		6 571 06	Комбинированный щиток с розеткой и выключателем – двойная механическая блокировка
			Поставляются с подготовленными отверстиями для кабельных вводов
1		5 554 91	Кабельные вводы заказываются отдельно
1		5 554 21	Встраиваемая розетка (без блокировки)
1		5 554 41	Мобильная розетка (без блокировки) с зажимом под кабель Ø12-21,5 мм
			Прямая вилка (без блокировки) с зажимом под кабель Ø12-21,5 мм
			Накладные розетки
	63 А	125 А	200/250 В ~
2	0 587 40		2К+3
			380/415 В ~
2	1	0 587 44	3К+3
2	1	0 587 45	3К+Н+3
			Встраиваемые розетки
	63 А	125 А	Разъемы 63 А могут быть установлены на лицевых панелях Кат. № 0 577 17/19 (стр. 22)
2	0 587 20		200/250 В ~
			380/415 В ~
2	1	0 587 24	3К+3
2	1	0 587 25	3К+Н+3
			Прямые вилки
	63 А	125 А	200/250 В ~
2	0 587 00		2К+3
			380/415 В ~
2	1	0 587 04	3К+3
2	1	0 587 05	3К+Н+3
			Мобильные розетки
	63 А	125 А	200/250 В ~
2	0 587 10		2К+3
			380/415 В ~
2	1	0 587 14	3К+3
2	1	0 587 15	3К+Н+3
			Накладные вилки
	63 А	125 А	200/250 В ~
2	0 587 30		2К+3
			380/415 В ~
2	1	0 587 34	3К+3
2	1	0 587 35	3К+Н+3

МОБИЛЬНЫЕ КОМБИНИРОВАННЫЕ ЩИТКИ P17

Подключать электроприборы становится проще



- Для временного электроснабжения на стройплощадках, приусадебных участках и других объектах, где требуется мобильное подключение как внутри, так и снаружи помещений.
- 2 типа комбинированных щитков:
 - укомплектованные напольные и переносные щитки, полностью готовые к использованию
 - свободно конфигурируемые щитки, которые можно укомплектовать, исходя из конкретных потребностей.
- Комплекуются встраиваемыми розетками P17 Tempra Pro, устройствами управления и сигнализации Osmoz, механизмами розеток Mosaic (через специальный адаптер Plexo Кат. № 0 539 48).
- Легко навешиваются на стену без необходимости открывать щиток.



ШИРОКАЯ НОМЕНКЛАТУРА
СВОБОДНО КОНФИГУРИРУЕМЫХ
ЩИТКОВ

НОВАЯ СЕРИЯ ТХ³ НАДЕЖНАЯ ЗАЩИТА



Новая серия ТХ³ предназначена для жилых и административно-коммерческих

объектов. Автоматические выключатели с тепловыми и электромагнитными расцепителями обеспечивают эффективную защиту от короткого замыкания и перегрузки. Выключатели дифференциального тока ВДТ (УЗО) осуществляют защиту человека от поражения электрическим током при прямом прикосновении к токоведущим частям, а также защиту от возгораний и пожаров вследствие повреждения изоляции, неисправности электропроводки и электрооборудования.

НАВЕСНЫЕ ЩИТКИ СО СТЕПЕНЬЮ ПЫЛЕВЛАГОЗАЩИТЫ IP65 PLEXO³



Многофункциональные щитки IP65 Plexo³ емкостью от 2 до 72 модулей являются примером продукта максимально продуманного с точки зрения удобства и надёжности монтажа.

В ударопрочном корпусе можно устанавливать кроме модульных аппаратов, автоматические выключатели в литом корпусе класса DPX³ на токи до 125 А (для корпусов на 54 и на 72 модуля), а также перфорированную монтажную плату для крепления нестандартного оборудования (трансформаторы, блоки питания, телевизионные усилители). Щитки укомплектованы расширенным набором клеммных блоков, комплектом мембранных кабельных вводов, заглушками, этикетками. На боковых стенках предусмотрены места для установки розеток или выключателей серии Plexo 55.

P17 Tempra Pro 16 и 32 А - IP44

Характеристики

Подключение проводников:

- Накладные и встраиваемые розетки:

16 А: жесткий проводник – 1 x 4 мм²

32 А: жесткий проводник – 1 x 10 мм²

- Накладные вилки:

16 А: жесткий проводник – 1 x 2,5 мм²

32 А: жесткий проводник – 1 x 6 мм²

- Вилки и мобильные розетки:

16 А: гибкий проводник – 1 x 2,5 мм²

32 А: гибкий проводник – 1 x 6 мм²

IP 44 согласно МЭК 60529

IK 08 согласно EN 50102 для розеток с блокировкой-выключателем

с уменьшенным фланцем

IK 09 согласно МЭК 62262 и EN 62262

Материал: полиамид 6

Самозатухание: 850 °С (держатели токоведущих частей) / 650 °С

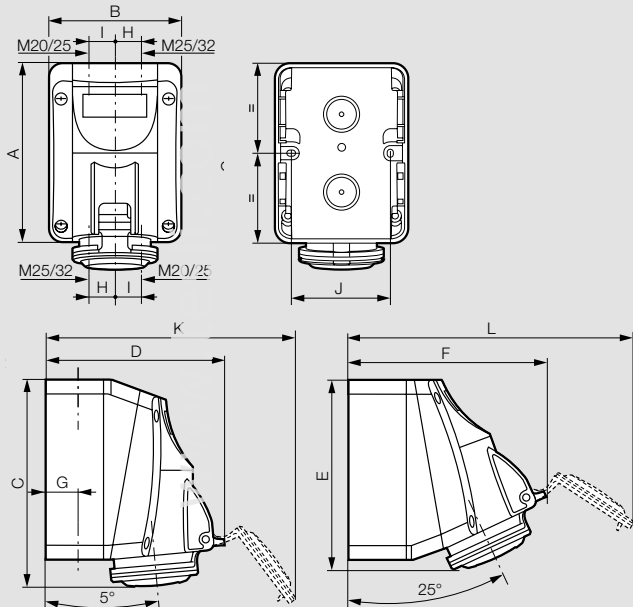
(пластиковый корпус)

Температура эксплуатации: от - 25 °С до + 40 °С согласно МЭК

60309-1

Размеры

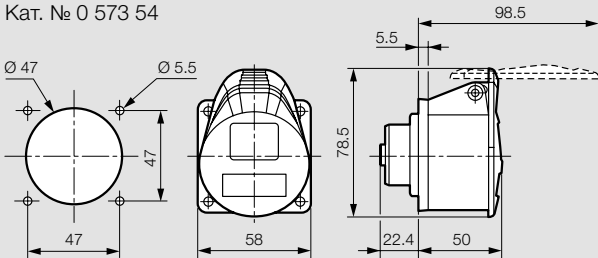
Накладные розетки (стр. 12)



	A	B	C	D	E	F	G	H	I	J	K	L
Низкое напряжение, 16 А												
2К+3	125	93	147	126	138	139	22	17	20	70	176	195
3К+3	125	93	147	134	138	147	22	17	20	70	190	210
3К+Н+3	125	93	147	140	138	153	22	17	20	70	201	221
Низкое напряжение, 32 А												
2К+3	150	113	174	156	163	172	28	22	26	90	220	245
3К+3	150	113	174	156	163	172	28	22	26	90	220	245
3К+Н+3	150	113	174	162	163	177	28	22	26	90	230	256

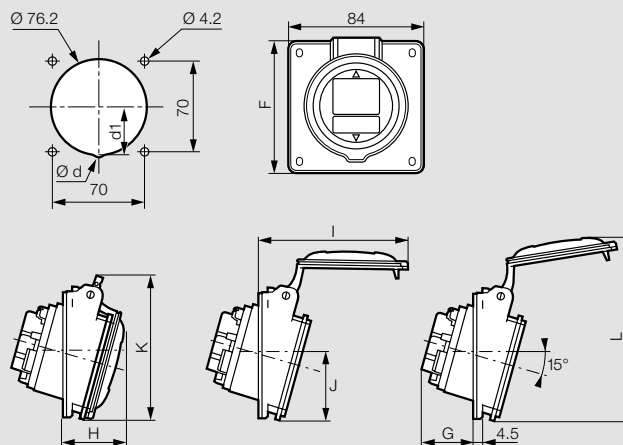
Встраиваемые прямые розетки с уменьшенным фланцем (стр. 12)

Кат. № 0 573 54



Масса = 0,105 кг

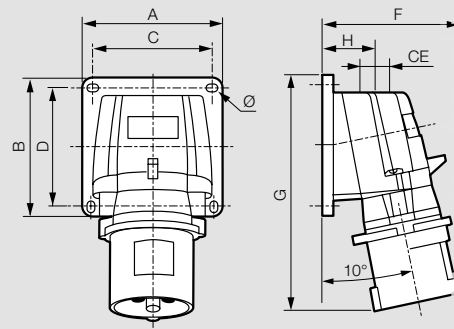
Встраиваемые наклонные розетки (стр. 12)



	Ød	d1	F	G	H	I	J	K	L
Низкое напряжение, 16 А									
2К+3	-	-	84	33,5	37,5	85	42	88,5	112,5
3К+3	-	-	84	35,5	38,5	93	42	91,5	118,5
3К+Н+3	-	-	84	36,5	39,5	100	43,3	97	123,5
Низкое напряжение, 32 А									
2К+3	-	-	94	41,5	45,5	110	47	102	131
3К+3	8	36	94	42,5	46,5	117	47	107,5	138

Накладные вилки (стр. 12)

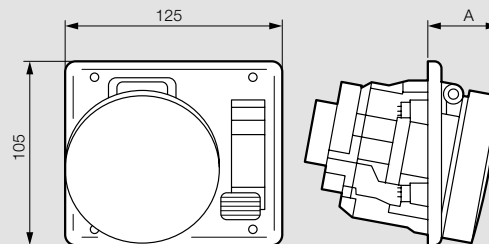
Кат. № 0 575 84/88/89 и 0 582 84/88/89



	Масса (кг)	A	B	C	D	F	G	H	CE	Ø
Низкое напряжение, 16 А										
2К+3	0.168	84	84	72	72	77	126	34	M20	4.3
3К+3	0.232	84	84	72	72	84	134	34	M20	4.3
3К+Н+3	0.256	84	84	72	72	91	141	34	M20	4.3
Низкое напряжение, 32 А										
2К+3	0.325	110	110	98	98	96	168	39	M25	5.3
3К+3	0.364	110	110	98	98	102	168	39	M25	5.3

Розетки с блокировкой-выключателем и уменьшенным фланцем (стр. 12)

Кат. № 0 573 00/01/02 и 0 573 20/21/22



16 А	IP	A	IP	A
2К+3	44	38	55	45
3К+3	44	38	55	45
3К+Н+3	44	38	55	45

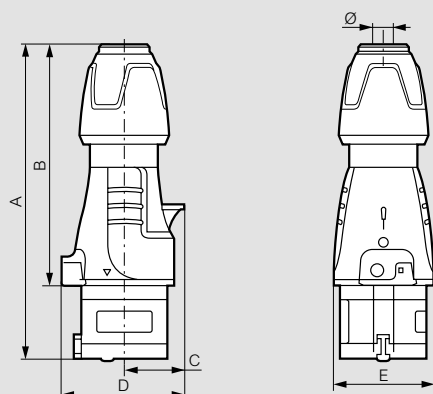
P17 Темпра Pro 16 и 32 А - IP 44

мобильные

Низковольтные P17 Темпра бытового назначения 16 А - 250 В

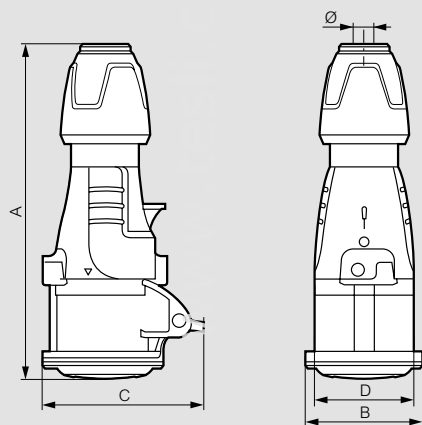
Размеры

Прямые вилки (стр. 12)



	A	B	C	D	E	Ø
Низкое напряжение, 16 А						
2К+З	146 – 157	109,5 – 120,5	30	61	50	6,5 – 14
3К+З	146 – 157	109,5 – 120,5	34	67	55	7,10 – 15,5
3К+Н+З	163 – 176	126,5 – 139,5	38	76	65	8 – 20
Низкое напряжение, 32 А						
2К+З	172 – 185	127 – 140	40	78	65	8 – 20
3К+З	172 – 185	127 – 140	40	78	65	8 – 20
3К+Н+З	179 – 189	133 – 143	45	86	71	11,9 – 22,2

Мобильные розетки (стр. 12)

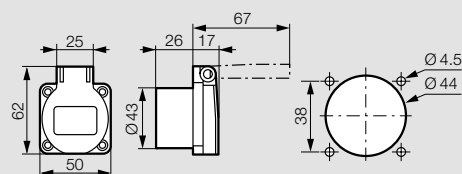


	A	B	C	D	Ø
Низкое напряжение, 16 А					
2К+З	156 – 167	59	81	50	6,5 – 14
3К+З	157 – 168	65	88	55	7,10 – 15,5
3К+Н+З	175 – 188	72	94	65	8 – 20
Низкое напряжение, 32 А					
2К+З	184 – 197	73	99	65	8 – 20
3К+З	184 – 197	73,5	99	65	8 – 20
3К+Н+З	190 – 203	79,5	105	71	11,9 – 22,2

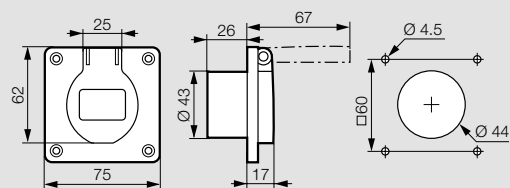
Размеры

Розетки бытового назначения (стр. 13)

Кат. № 0 576 67/69/70/75

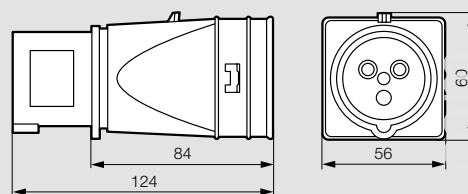


Кат. № 0 576 71/72/76



Мобильный адаптер на 16 А - 230 В (стр. 13)

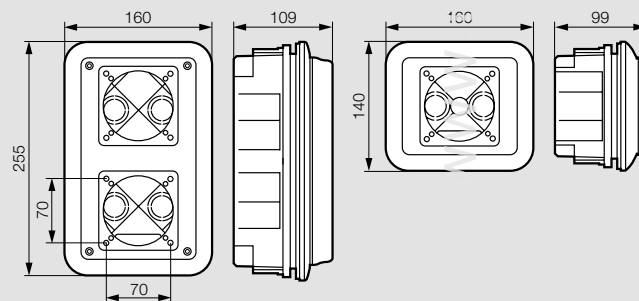
Кат. № 0 521 05



Коробки для скрытого монтажа (стр. 13)

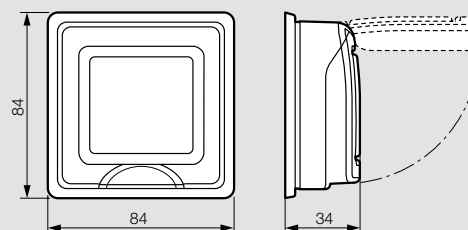
Кат. № 0 577 21

Кат. № 0 577 22



Адаптер P1exo для встраиваемого монтажа (стр. 13)

Кат. № 0 539 48



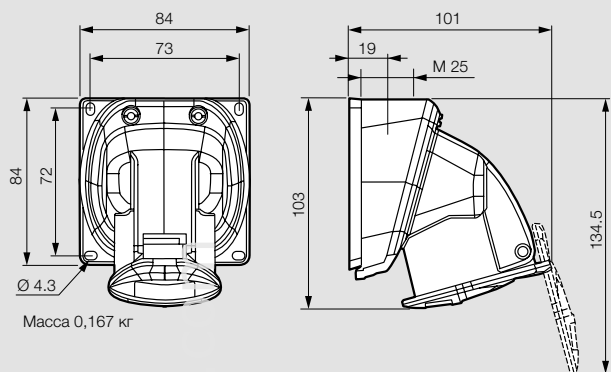
■ Характеристики

Подключение проводников:
 1 x 10 мм² (жесткий проводник для стационарных разъемов, гибкий – для мобильных)
 IP 44 согласно МЭК 60529 и EN 60529
 IK 09 согласно МЭК 62262 и EN 62262
 Материал: полиамид 6
 Самозатухание 850 °С (держатели токоведущих частей) / 650 °С (пластиковый корпус)
 Температура эксплуатации: от -25 °С до + 40 °С
 Соответствуют МЭК 60309-1 / МЭК 60309-2 и EN 60309-1 / EN 60309-2

■ Размеры

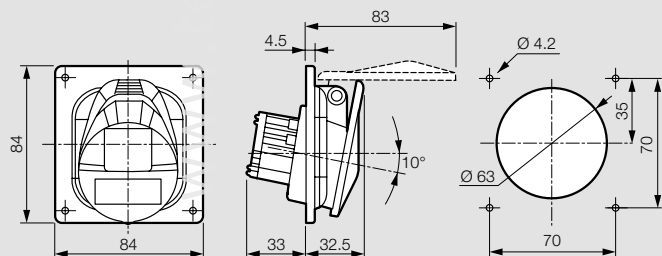
Накладные розетки (стр. 13)

Кат. № 0 552 06/56



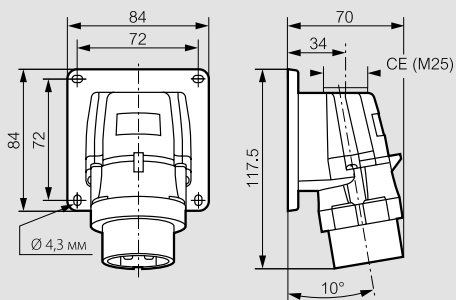
Встраиваемые розетки (стр. 13)

Кат. № 0 552 45/95



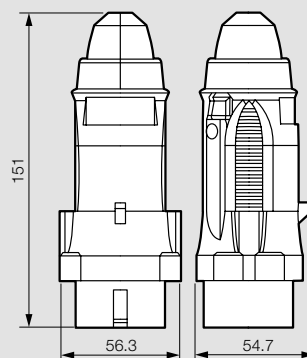
Накладные вилки (стр. 13)

Кат. № 0 552 41/91



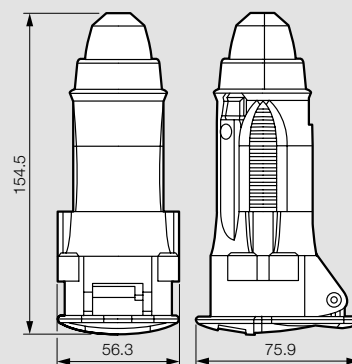
■ Размеры разъемов сверхнизкого напряжения на 16 и 32 А

Прямые вилки (стр. 13)



Massa = 0,132 кг

Мобильные розетки (стр. 13)



Massa = 0,16 кг

P17 Tempra Pro 16 и 32 A – IP 66/67

■ Характеристики

Подключение проводников:

• Накладные и встраиваемые розетки:
16 A: жесткий проводник – 1 x 4 мм², 32 A:
жесткий проводник – 1 x 10 мм²

• Вилки и мобильные розетки:
16 A: гибкий проводник – 1 x 2,5 мм², 32 A:
гибкий проводник – 1 x 6 мм²

• Накладные вилки:
16 A: жесткий проводник – 1 x 2,5 мм², 32 A:
жесткий проводник – 1 x 6 мм²

IP 66/67 согласно МЭК 60529 и EN 60529

IK 09 согласно МЭК 62262 и EN 62262

Материал: полиамид 6

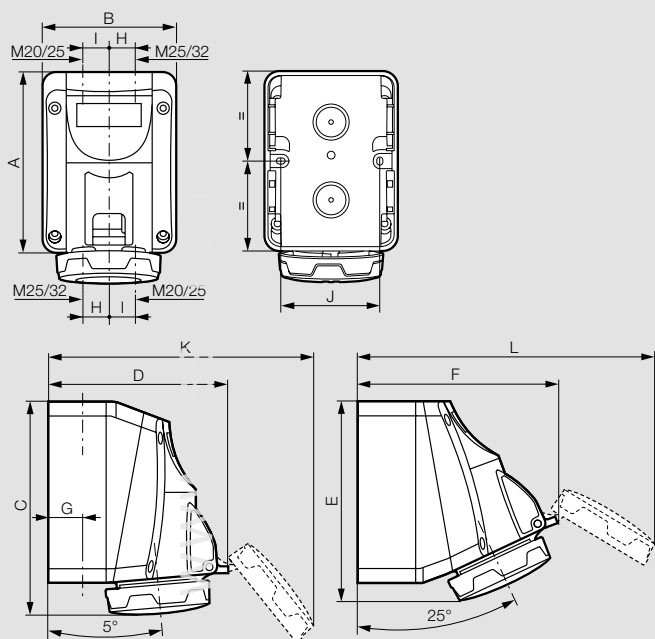
Самозатухание 850 °С (держатели токоведущих частей) / 650 °С
(пластиковый корпус)

Температура эксплуатации: от -25 °С до + 40 °С

Соответствуют МЭК 60309-1 и МЭК 60309-2

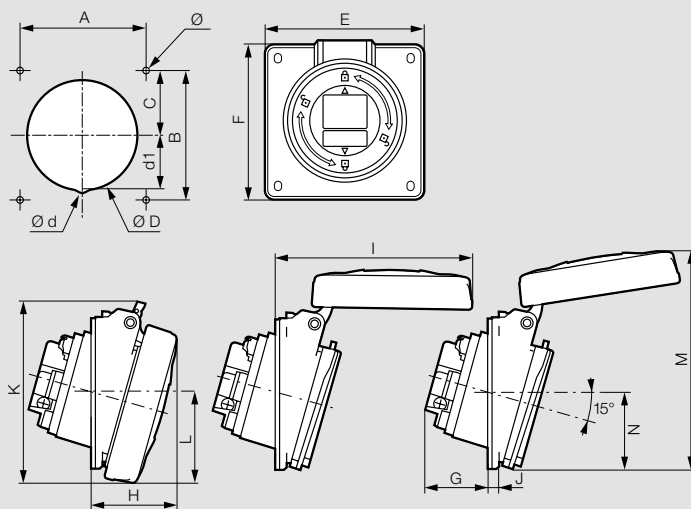
■ Размеры

Накладные розетки (стр. 14)



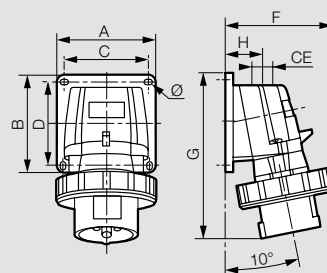
	A	B	C	D	E	F	G	H	I	J	K	L
Низкое напряжение, 16 А												
2К+3	125	93	144	125	131	137	22	17	20	70	178	200
3К+3	125	93	144	133	131	145	22	17	20	70	194	215
3К+Н+3	125	93	144	139	131	150	22	17	20	70	205	227
Низкое напряжение, 32 А												
2К+3	150	113	171	155	156	170	28	22	26	90	224	250
3К+3	150	113	171	161	156	175	28	22	26	90	231	260

Встраиваемые розетки (стр. 14)



	Размеры (мм)																
	A	B	C	ØD	Ød	d1	E	F	G	H	I	J	K	L	M	N	Ø
Низкое напряжение, 16 А																	
2К+3	70	70	35	76,2	-	-	84	84	33,5	42	94	4,5	88	42,5	114	42	4,2
3К+3	70	70	35	76,2	-	-	84	84	35,5	43	101	4,5	94,5	46	118	42	4,2
3К+Н+3	70	70	35	76,2	-	-	84	84	36,5	44	108	4,5	101	50	123	42,5	4,2
Низкое напряжение, 32 А																	
2К+3/3К+3	70	70	35	76,2	-	-	84	94	41,5	50,5	110	4,5	105,5	54,5	129,5	47,5	4,2
3К+Н+3	70	70	35	76,2	8	36	84	94	42,5	51,5	124,5	4,5	112	57,5	137	51	4,2

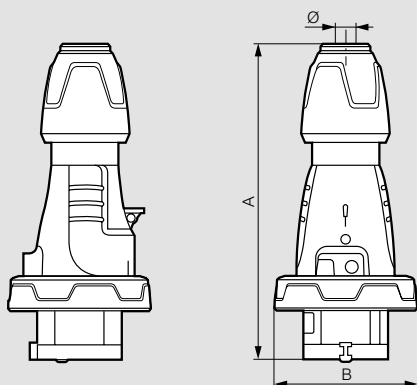
Накладные вилки (стр. 14)



	Масса (кг)	A/B	C/D	F	G	H	CE	Ø
Низкое напряжение, 16 А								
2К+3	0,188	84	72	87	126	34	M 20	4,3
3К+3	0,257	84	72	95	134	34	M 20	4,3
3К+Н+3	0,297	84	72	100	141	34	M 20	4,3
Низкое напряжение, 32 А								
2К+3	0,370	110	98	107	168	39	M 25	5,3
3К+3	0,413	110	98	113	168	39	M 25	5,3

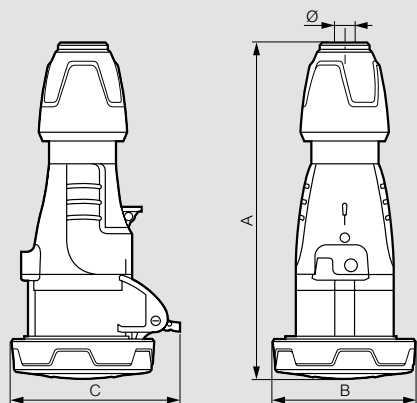
Размеры

Прямые вилки (стр. 14)



	A	B	Ø
Низкое напряжение, 16 А			
2К+3	146 – 157	72,5	6,5 – 14
3К+3	146 – 157	80,5	7,10 – 15,5
3К+Н+3	163 – 176	89	8 – 20
Низкое напряжение, 32 А			
2К+3	172 – 185	93	8 – 20
3К+3	172 – 185	93	8 – 20
3К+Н+3	179 – 189	100	11,9 – 22,2

Мобильные розетки (стр. 14)



	A	B	C	Ø
Низкое напряжение, 16 А				
2К+3	159 – 170	72,5	86	6,5 – 14
3К+3	159 – 170	80,5	93	7,1 – 15,5
3К+Н+3	179 – 190	89	100	8 – 20
Низкое напряжение, 32 А				
2К+3	187 – 200	93	104	8 – 20
3К+3	187 – 200	93	104	8 – 20
3К+Н+3	192 – 205	100	110,5	11,9 – 22,2

Характеристики

Подключение проводников:

- Накладные и встраиваемые розетки: 63 А: жесткий проводник – 1 x 25 мм², 125 А: жесткий проводник – 1 x 70 мм²

- Накладные вилки: 63 А: жесткий проводник – 1 x 16 мм², 125 А: жесткий проводник – 1 x 50 мм²

- Вилки и мобильные розетки: 63 А: гибкий проводник – 1 x 16 мм², 125 А: гибкий проводник – 1 x 50 мм²

IP 66/67 согласно МЭК 60529 и EN 60529

IK 09 согласно МЭК 62262 и EN 62262

Материал: полиамид 6

Самозатухание 850 °С (держатели токоведущих частей) / 650 °С (пластиковый корпус)

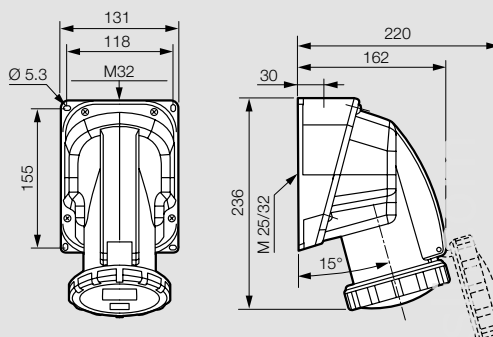
Температура эксплуатации: от -25 °С до + 40 °С

Соответствуют МЭК 60309-1 и МЭК 60309-2

Размеры

Накладные розетки (стр. 15)

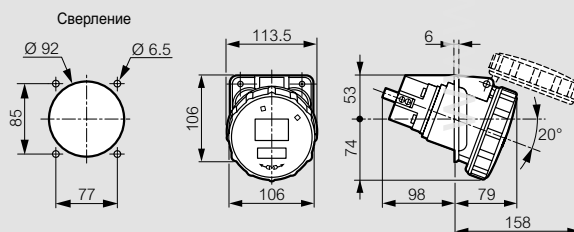
Кат. № 0 587 40/44/45



	Масса (кг)
3К+3	0,900
3К+Н+3	0,950

Встраиваемые наклонные розетки (стр. 15)

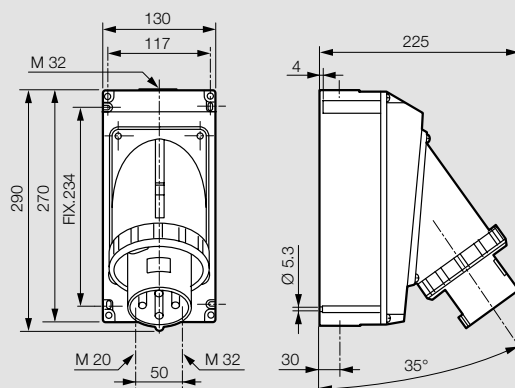
Кат. № 0 587 20/24/25



	Масса (кг)
3К+3	0,710
3К+Н+3	0,770

Накладные вилки (стр. 15)

Кат. № 0 587 30/34/35



	Масса (кг)
3К+3	1,540
3К+Н+3	1,610

P17 Tempra Pro 125 A – IP 66/67

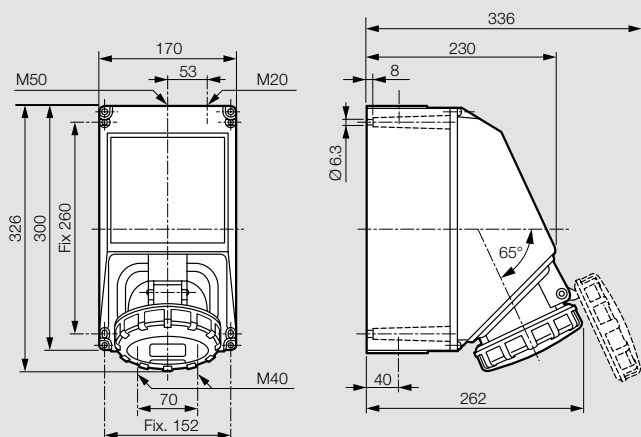
P17 Tempra Pro 63 и 125 A – IP 66/67

мобильные

Размеры

Накладные розетки (стр. 15)

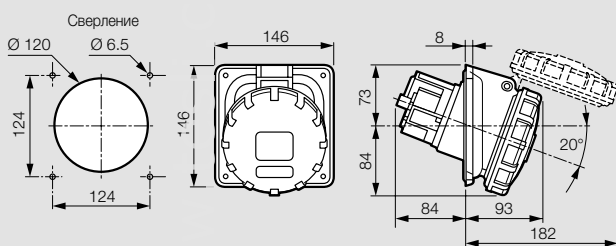
Кат. № 0 591 06/07



	Масса (кг)
3К+3	2,600
3К+Н+3	2,730

Накладные розетки (стр. 15)

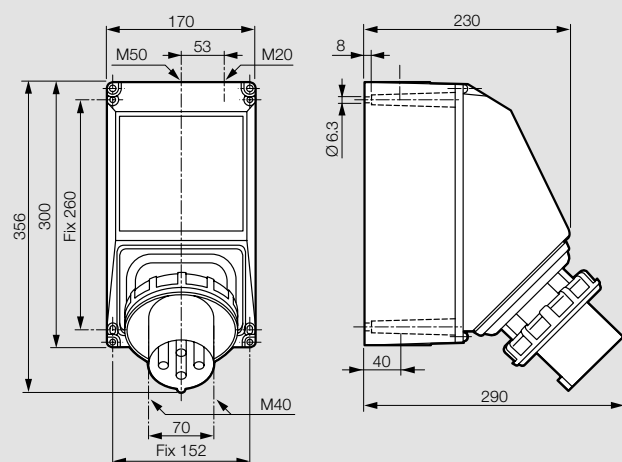
Кат. № 0 591 16/17



	Масса (кг)
3К+3	1,000
3К+Н+3	1,200

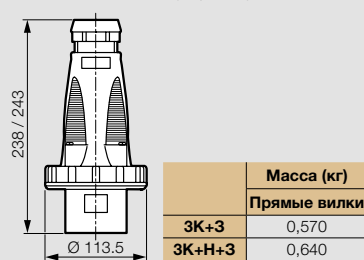
Накладные вилки (стр. 15)

Кат. № 0 591 46/47



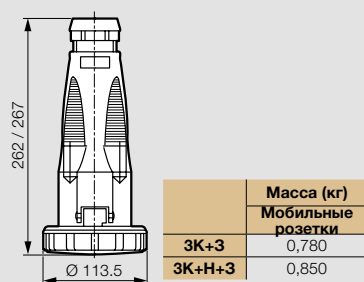
Размеры 63 A

Прямые вилки (стр. 15)



	Масса (кг)
Прямые вилки	
3К+3	0,570
3К+Н+3	0,640

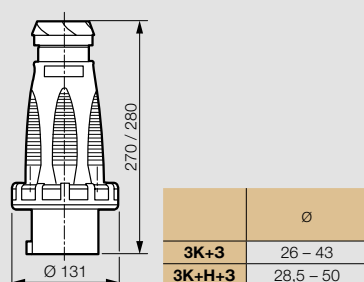
Мобильные розетки (стр. 15)



	Масса (кг)
Мобильные розетки	
3К+3	0,780
3К+Н+3	0,850

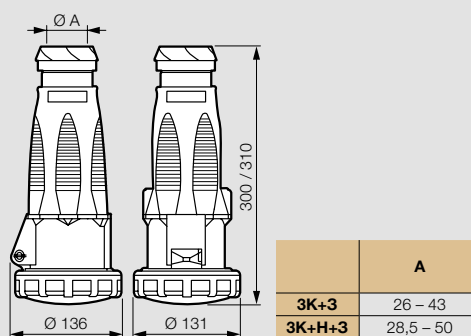
Размеры 125 A

Прямые вилки (стр. 15)



	Ø
3К+3	26 – 43
3К+Н+3	28,5 – 50

Мобильные розетки (стр. 15)



	A
3К+3	26 – 43
3К+Н+3	28,5 – 50

Сборные комбинированные щитки P17 Tempra

- ИК 08 согласно МЭК 62262
- Самозатухание: 650 °С
- Макс. степень защиты IP 66



Размеры оснований и лицевых панелей
стр. 24

Пример компоновки



КОМБИНИРОВАННЫЕ ЩИТКИ ВЫСОТОЙ 220 – 441 мм

Основания для лицевых панелей 220 x 125 мм, макс. IP 66

Накладная монтажная коробка	Основание, до 2 розеток 16 А	Основание, до 4 розеток 16 А	Основание, до 6 розеток 16 А
220 x 125 мм ⁽⁴⁾	371 x 125 мм ⁽⁴⁾ рейка на 5 модулей по 17,5 мм	441 x 265 мм ⁽⁴⁾ рейка на 12 модулей по 17,5 мм	441 x 405 мм ⁽⁴⁾ рейка на 18 модулей по 17,5 мм
Упак. Кат. №	Упак. Кат. №	Упак. Кат. №	Упак. Кат. №
2 0 577 10	1 0 589 38	1 0 577 05	1 0 577 06

Лицевые панели 220 x 125 мм

Для 1 розетки 16 или 32 А	Для 2 розеток 16 А	Для 1 розетки 63 А	Заглушка
Упак. Кат. №	Упак. Кат. №	Упак. Кат. №	Упак. Кат. №
5 0 577 12	5 0 577 13 ⁽¹⁾	2 0 577 17	5 0 577 15

КОМБИНИРОВАННЫЕ ЩИТКИ ВЫСОТОЙ 280 – 501 мм

Основания для лицевых панелей 280 x 125 мм, макс. IP 66

Накладная монтажная коробка	Основание, до 3 розеток 16 А	Основание, до 6 розеток 16 А	Основание, до 9 розеток 16 А
280 x 125 мм ⁽⁴⁾	421 x 125 мм ⁽⁴⁾ рейка на 5 модулей по 17,5 мм	501 x 265 мм ⁽⁴⁾ рейка на 12 модулей по 17,5 мм	501 x 405 мм ⁽⁴⁾ рейка на 18 модулей по 17,5 мм
Упак. Кат. №	Упак. Кат. №	Упак. Кат. №	Упак. Кат. №
3 0 577 11	1 0 577 20	1 0 577 03	1 0 577 04

Лицевые панели 280 x 125 мм

Для 2 розеток 16 или 32 А	Для 2 розеток с блокировкой-выключателем 16 А (стр. 12)	Для 1 розетки 16 или 32 А и 1 розетки 63 А	Для 3 розеток 16 А ⁽²⁾	Заглушка
Упак. Кат. №	Упак. Кат. №	Упак. Кат. №	Упак. Кат. №	Упак. Кат. №
4 0 577 18 ⁽¹⁾	1 0 577 23	2 0 577 19 ⁽¹⁾	4 0 577 14 ⁽¹⁾	4 0 577 16

1: Поставляется с заглушкой 2: Монтаж в горизонтальном положении. Розетки бытового назначения на 16 А – в вертикальном положении (степень защиты IP 44 в подключенном состоянии) 3: Степень защиты: IP 54 при закрытой крышке, IP 44 в подключенном состоянии 4: Габаритные размеры: В x Ш 5: Розетки с блокировкой-выключателем и уменьшенным фланцем (стр. 10) 6: Розетки с блокировкой-выключателем и уменьшенным фланцем (стр. 11)

	0 577 04 с кнопкой аварийной остановки, накладной вилкой, розетками с блокировкой-выключателем		0 589 26	20/25 В - 16 А Пан. с защ. трансф. 220/24 В 150 ВА без авт. выкл. с розеткой 2К 16 А 24 В IP44 для установки в щитки с лицевыми панелями 220x125 мм		0 572 94	380/415 В~, 63 А Низкое напряжение IP 66/67 3К+3, (для Кат. № 0 577 03/04)
	0 577 20 укомплектован розетками с блокировкой-выключателем		0 589 25	20/25 В - 16 А Пан. с защ. трансф. 220/24 В 160 ВА и авт. выкл. 2А/6А, с розеткой 2К 16 А 24 В IP44 для установки в щитки с лицевыми панелями 280x125 мм		0 572 95	380/415 В~, 63 А Низкое напряжение IP 66/67 3К+3+Н, (для Кат. № 0 577 03/04)

Встраиваемые розетки

Сверхнизкое напряжение (стр. 17)		IP 44		
20/25 В~	16 А	2К	0 552 45	
	32 А	2К	0 552 95	
Бытового назначения (стр. 17)		IP 54 ^(B)		
250 В	16 А	2К+3	0 576 72/76	
Низкое напряжение (стр. 14 - 19)		IP 44 IP 66-67		
100/130 В~	16 А	2К+3	5 551 81	
	16 А	2К+3	5 551 84	5 553 84
200/250 В~	32 А	2К+3	5 552 84	5 554 84
	63 А	2К+3	-	0 587 20
380/415 В~	16 А	3К+3	5 551 88	5 553 88
		3К+Н+3	5 551 89	5 553 89
	32 А	3К+3	5 552 88	5 554 88
		3К+Н+3	5 552 89	5 554 89
	63 А	3К+3	-	0 587 24
63 А	3К+Н+3	-	0 587 25	
Адаптер Рlехo для установки механизмов Mosaic (не входит в комплект поставки) 2 модуля в панели для розеток 16 А			0 539 48	

Возможные комбинации оснований с лицевыми панелями 220 x 125 мм

Кат. №	Кол-во розеток	Номинальный ток			Кол-во лицевых панелей		
		16 А	16 А или 32 А	63 А	0 577 12	0 577 13	0 577 17
С монтажной коробкой или основанием							
0 577 10 или 0 589 38	1 розетка	-	1	-	1	-	-
	2 розетки	2	-	-	-	1	-
0 577 05	2 розетки	-	2	-	2	-	-
		-	1	1	1	-	1
	3 розетки	-	-	2	-	-	2
		3	-	-	1	1	-
	4 розетки	2	1	-	1	1	-
		2	-	1	-	1	1
0 577 06	3 розетки	4	-	-	-	2	-
		-	3	-	3	-	-
	4 розетки	-	-	3	-	-	3
		-	1	2	1	-	2
5 розеток	-	2	1	2	2	-	1
	2	1	1	1	1	1	
	2	2	-	2	1	-	
	2	-	2	-	1	2	
6 розеток	4	1	-	1	2	-	
	4	-	1	-	2	1	

Встраиваемые розетки

Сверхнизкое напряжение (стр. 17)		IP 44		
20/25 В~	16 А	2К	0 552 45	
	32 А	2К	0 552 95	
Бытового назначения (стр. 17)		IP 54 ^(B)		
250 В	16 А	2К+3	0 576 72/76	
Низкое напряжение (стр. 14 - 19)		IP 44 IP 66-67		
100/130 В~	16 А	2К+3	5 551 81	
	16 А	2К+3	5 551 84	5 553 84
200/250 В~	32 А	2К+3	5 552 84	5 554 84
	63 А	2К+3	-	0 587 20
380/415 В~	16 А	3К+3	5 551 88	5 553 88
		3К+Н+3	0 573 01 ^(B)	0 573 21 ^(B)
	32 А	3К+Н+3	5 551 89	5 553 89
		3К+3	0 573 02 ^(B)	0 573 22 ^(B)
	63 А	3К+3	5 552 88	5 554 88
63 А	3К+Н+3	5 552 89	5 554 89	
Адаптер Рlехo для установки механизмов Mosaic (не входит в комплект поставки) 2 модуля в панели для розеток 16 А			0 539 48	

Возможные комбинации оснований с лицевыми панелями 280 x 125 мм

Кат. №	Кол-во розеток	Номинальный ток			Кол-во лицевых панелей			
		16 А	16 А или 32 А	63 А	0 577 18	0 577 23	0 577 19	0 577 14
С монтажной коробкой или основанием								
0 577 11 или 0 577 20	2 розетки	-	2	-	1	-	-	-
	2 розетки с блокировкой-выключателем	-	1	1	-	-	1	-
		3	-	-	-	-	-	1
0 577 03	4 розетки	-	4	-	2	-	-	-
		-	2	2	-	-	2	-
	4 розетки с блокировкой-выключателем	-	3	1	1	-	1	-
		-	-	-	-	2	-	-
	5 розеток	3	1	1	-	-	1	1
	6 розеток	3	2	-	1	-	-	1
0 577 04	6 розеток	-	6	-	3	-	-	-
		-	3	3	-	-	3	-
		-	5	1	2	-	1	-
	6 розеток с блокировкой-выключателем	-	4	2	1	2	2	-
		-	-	-	-	3	-	-
	7 розеток	3	2	2	-	-	2	1
		3	4	-	2	-	-	1
	8 розеток	3	3	1	1	-	1	1
		6	1	1	-	-	1	2
6		2	-	1	-	-	2	
9 розеток	9	-	-	-	-	-	3	

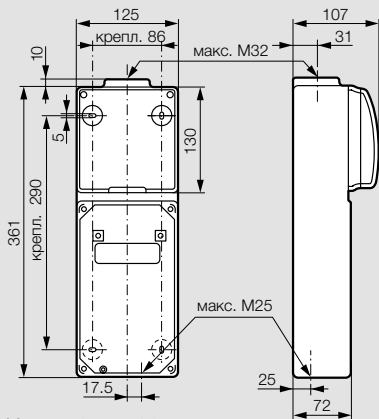
Сборные комбинированные щитки Р17 Темпра

Размеры

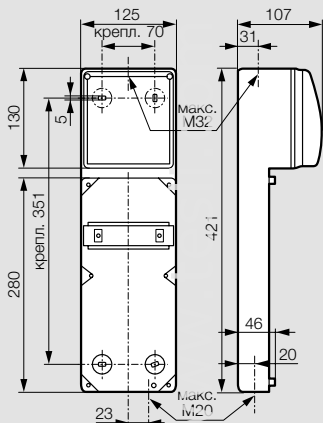
Поставляются с преднарезанными отверстиями под кабельные вводы, отверстия высверливаются
Кабельные вводы заказываются отдельно

Основания

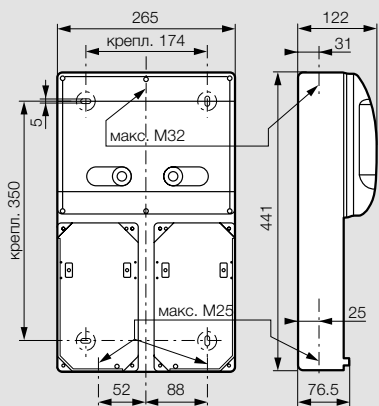
Кат. № 0 589 38



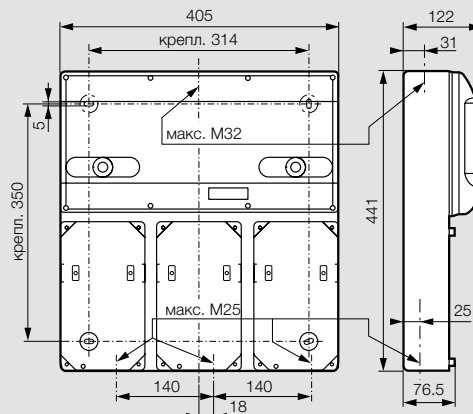
Кат. № 0 577 20



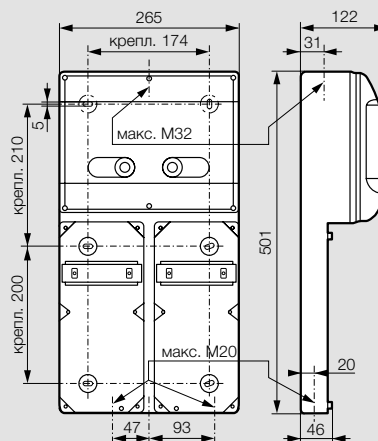
Кат. № 0 577 05



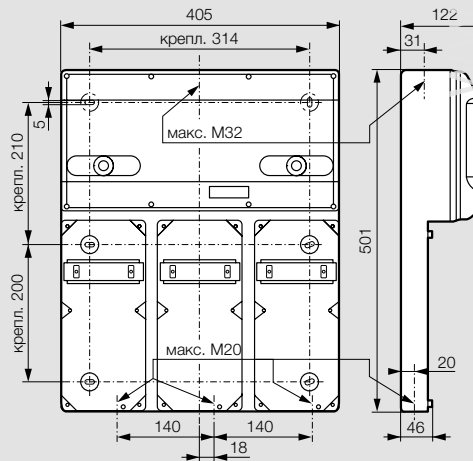
Кат. № 0 577 06



Кат. № 0 577 03

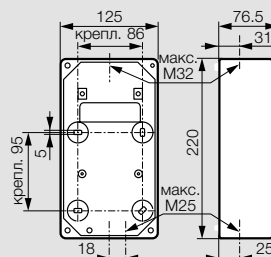


Кат. № 0 577 04

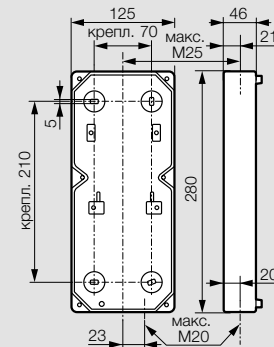


Накладные монтажные коробки

Кат. № 0 577 10



Кат. № 0 577 11



Комбинированные щитки P17 Tempra

укомплектованные розетками
с блокировкой и выключателем 16-63 А

16-32 А			без DIN-рейки				с DIN-рейкой на 5 модулей (без модульных устройств)			
<ul style="list-style-type: none"> • IP 44, IP 55 согласно МЭК 60529 и EN 60529. • IK 08 согласно МЭК 62262 • Соответствуют МЭК 60439-1 • Поставляются без кабельных вводов • Самозатухание: 650 °С 			125 x 220 мм		125 x 280 мм		125 x 220 мм		125 x 280 мм	
			IP 44	IP 55	IP 44	IP 66	Упак.	Кат. №	Упак.	Кат. №
200 – 250 В ~ 50/60 Гц	16 А	2К+3	1	0 566 01	1	0 566 21	1	0 566 41	1	0 566 61
	32 А	2К+3	1	0 566 09	1	0 566 29	1	0 566 49	1	0 566 69
	16 А	3К+3	1	0 566 05	1	0 566 25	1	0 566 45	1	0 566 65
		3К+Н+3	1	0 566 06	1	0 566 26	1	0 566 46	1	0 566 66
от 380 – 415 В ~ 50/60 Гц	32 А	3К+3	1	0 566 13	1	0 566 33	1	0 566 53	1	0 566 73
		3К+Н+3	1	0 566 14	1	0 566 34	1	0 566 54	1	0 566 74
63 А			без DIN-рейки				с DIN-рейкой на 5 модулей (без модульных устройств)			
<ul style="list-style-type: none"> • IP 66 согласно МЭК 60529 и EN 60529 • IK 08 согласно МЭК 62262 • Соответствуют МЭК 60439-1 • Поставляются без кабельных вводов • Самозатухание: 650 °С 			IP 66		IP 66		IP 66		IP 66	
			Упак.	Кат. №	Упак.	Кат. №	Упак.	Кат. №	Упак.	Кат. №
от 380 – 415 В ~ 50/60 Гц	63 А	3К+3	1	0 572 98	1	0 589 18	1	0 572 99	1	0 589 19
		3К+Н+3	1	0 589 10	1	0 572 99	1	0 589 19	1	0 572 99

Розетки с уменьшенным фланцем, оснащенные блокировкой-выключателем стр. 12

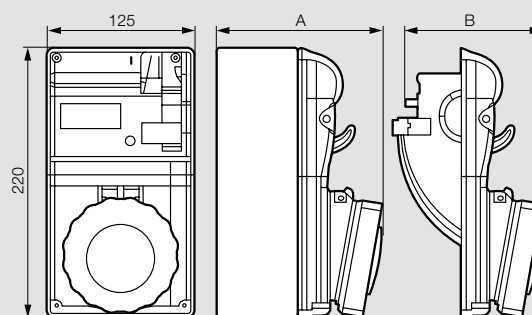


Комбинированные щитки P17 Tempra

укомплектованные розетками
с блокировкой и выключателем 16-63 А

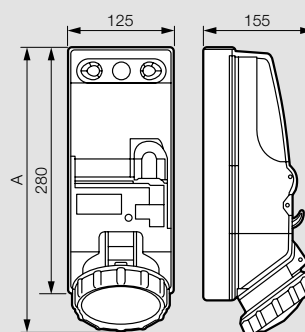
Размеры

Без DIN-рейки
Низкое напряжение 16/32 А



Низкое напряжение, 16 А	IP 44 Кат. №	Размеры (мм)		IP 55 Кат. №	Размеры (мм)		
		А	В		А	В	
2К+3	0 566 01	127	122	0 566 21	133	128	
	0 566 05	129	124	0 566 25	134	129	
	0 566 06	130	125	0 566 26	135	130	
Низкое напряжение, 32 А	2К+3	0 566 09	138	133	0 566 29	143	138
		0 566 13	138	133	0 566 33	143	138
		0 566 14	139	134	0 566 34	144	139

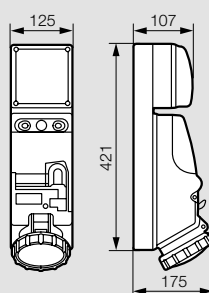
С DIN-рейкой на 5 модулей
Низкое напряжение 16/32 А



Низкое напряжение, 16 А	А	
	IP 44	IP 66
Низкое напряжение, 16 А	290	300
Низкое напряжение, 32 А	295	310

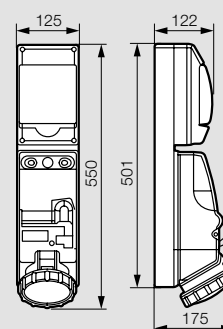
Низкое напряжение, 63 А

Кат. № 0 572 98 и 0 589 10



Низкое напряжение, 63 А

Кат. № 0 589 18 и 0 572 99



Мобильные комбинированные щитки P17 Комбинированные щитки P17

переносные щитки



0 589 44

0 589 45

0 589 43

Технические характеристики **стр. 27**

Соответствуют МЭК 60439-4, европейской директиве по безопасности на производстве от 14 ноября 1988 г., а также рекомендациям европейской профессиональной организации по предотвращению травматизма в гражданском и промышленном строительстве Для временного электроснабжения и подключения электроприборов на стройплощадках, приусадебных участках и других объектах, где требуется мобильное подключение как внутри, так и снаружи помещений. Цвет: RAL 7016 и RAL 7035

Упак.	Кат. №	Переносные щитки
		Комбинированные щитки с ручкой для переноски (имеют специальное крепление цепочки для защиты от воровства, цепочка в комплект поставки не входит), используются для питания переносных электроинструментов, мобильных электроприборов и т. п. Материал: корпус – ABS, прозрачная крышка – поликарбонат Температура эксплуатации: от -25 °С до + 40 °С. Легко навешиваются на стену (крепежные отверстия расположены позади щитка) имеют спец. крепления для намотки и фиксации сетевого кабеля при переноске Рейка DIN на 6 модулей Размеры (В x Ш): 506,5 x 181,5 мм
1	0 589 44	С 6 розетками IP 54, корпус IK 10 Комплектация: - 6 розеток 2К+3, 16 А, немецкий стандарт (кат. № 0 576 75 с крышкой и шторками) - Защита: 2-полюсный АВДТ 30 МА Сетевой кабель оснащён обычной вилкой бытового назначения: длина 3м
1	0 589 45	С 3 розетками IP 55, корпус IK 10 Состав: - 2 розетки Mosaic 2К+3, 16 А, немецкий стандарт (защищены прозрачной крышкой адаптера Plexo Кат. № 0 539 48) - 1 встроенная розетка пром. стандарта 3К+3, 16 А, 380/415 В~, IP 67 - Защита: 4-полюсный АВДТ 30 МА Поставляется без сетевого кабеля Рекомендуемый кабель 3х2,5 Оснащен клеммными колодками 2,5 мм ² для подключения к защитному проводнику и клеммам установленного внутри АВДТ.
1	0 589 43	Свободно конфигурируемый (пустой) IP 44, корпус IK 10 DIN-рейка на 6 модулей по 17,5 мм До 3 розеток на 16 А: - встраиваемые розетки бытового назначения P17 Кат. № 0 576 72 или 0 576 76 - встраиваемые пром. розетки P17 с унифицированными расстояниями между крепежными отверстиями, низкое напряжение, 16 А, соответствуют МЭК (горизонтальный монтаж) - панель с кнопкой аварийного останова Osmoz Кат. № 0 577 40 или кнопкой аварийного отключения питания Osmoz Кат. № 0 577 45 или самостоятельная установка любой кнопки Osmoz на заглушках, поставляемых в комплекте со щитком - адаптеры Кат. № 0 539 48 с мех-ми Mosaic (за искл. спец. мех-мов для кабель-каналов) Поставляется без сетевого кабеля, с 2 заглушками Оснащен клеммными колодками 2,5 мм ² для подключения к защитному проводнику.

напольные переносные щитки



0 589 57

Пример монтажа этажного щитка с помощью рамы для напольной установки Кат. № 0 577 43

Технические характеристики **стр. 27**

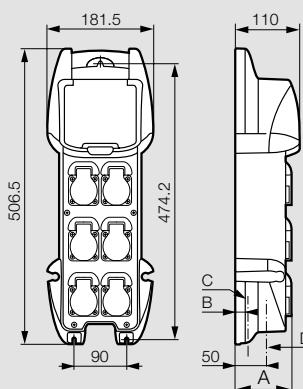
Соответствуют МЭК 60439-4, европейской директиве по безопасности на производстве от 14 ноября 1988 г., а также рекомендациям европейской профессиональной организации по предотвращению травматизма в гражданском и промышленном строительстве Для временного электроснабжения и подключения электроприборов на стройплощадках, приусадебных участках и других объектах, где требуется мобильное подключение как внутри, так и снаружи помещений. Цвет: RAL 7016 и RAL 7035

Упак.	Кат. №	Напольный переносной щиток
		IP 44 - корпус IK 09 Материал: корпус – ABS, прозрачная крышка – поликарбонат Температура эксплуатации: от -25 °С до + 40 °С Может быть использован как этажный щиток Легко навешивается на стену (крепежные отверстия расположены позади щитка) или устанавливается на раму для напольной установки Кат. № 0 577 43 Имеет преднарезанные отверстия для: - 2 кабельных вводов (макс. М32) в днище и по 1 на обеих боковых сторонах щитка - для 1 доп. розетки P17 бытового назначения на обеих боковых сторонах щитка Поставляется без сетевого кабеля Имеет спец. крепления для намотки и фиксации сетевого кабеля при переноске. Для запирания прозрачной крышки нужен навесной замок Кат. № 0 044 43 Рейка DIN на 18 модулей Размеры (В x Ш): 479,6 x 431 мм.
1	0 589 57	Свободно конфигурируемый (пустой) Макс. 40 А, 400 ВА До 6 розеток: - встраиваемые розетки бытового назначения P17 Кат. № 0 576 72 или 0 576 76, - встраиваемые пром. розетки P17 с унифицированными расстояниями между крепежными отверстиями, 16/32 А - панель с кнопкой аварийного останова Osmoz Кат. № 0 577 40 или кнопкой аварийного отключения Кат. № 0 577 45 или самостоятельная установка любой кнопки Osmoz на заглушках, поставляемых в комплекте со щитком - адаптеры Кат. № 0 539 48 с мех-ми Mosaic (за искл. спец. мех-мов для кабель-каналов) Внутри оснащён клеммными колодками 2,5 мм ² для подключения к защитному проводнику Поставляется с 9 модульными заглушками 17,5 мм и с 3 заглушками для розеток
		Заглушка с кнопкой Osmoz
1	0 577 40	Кнопка аварийной остановки Osmoz Для аварийного отключения питания нагрузок Заглушка с кнопкой крепится на отв. в лиц. панели щитка. Поставляется в разобранном виде Грибовидная кнопка «тяни-толкай», 2 Н.З. контакта
1	0 577 45	Кнопка аварийного отключения питания Osmoz Для экстренного отключения питания нагрузок Заглушка с кнопкой крепится на отв. в лиц. панели щитка. Поставляется в разобранном виде Грибовидная кнопка «тяни-толкай», 1 Н.О. контакт
1	0 577 43	Складная рама для напольной установки щитка Только для Кат. № 0 589 57 Рама крепится без разборки щитка Щиток можно крепить к стене или к полу с установленной на нём рамой. Рама легко складывается, что облегчает транспортировку и хранение

Комбинированные щитки P17

Размеры переносных щитков

Кат. № 0 589 43/44/45

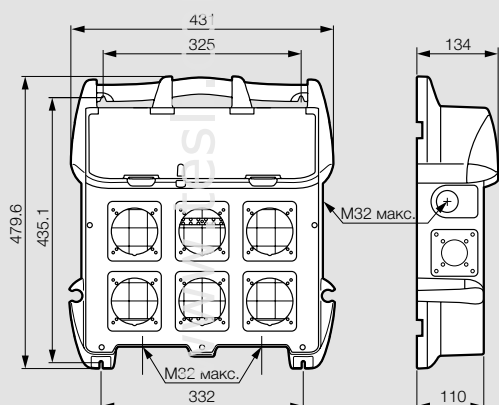


C: Преднарезанные отверстия для кабельных вводов (см. таблицу ниже, столбец C)
D: Высверливаемые отверстия под кабельные вводы под кабельные вводы (см. таблицу ниже, столбец D)

Кат. №	A	B	C	D
0 589 43	-	20	M20	макс. M20
0 589 44	96	20	M20	макс. M20
0 589 45	125	22,5	M25	-

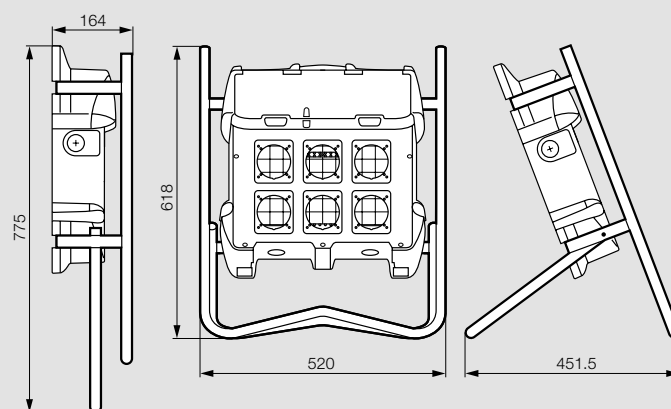
Размеры напольного переносного щитка

Кат. № 0 589 57



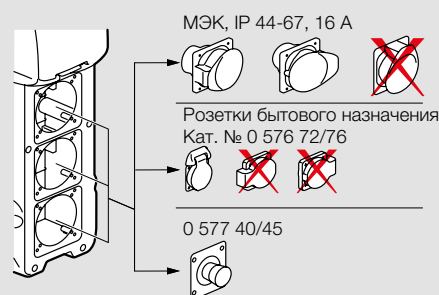
Габариты с рамой, установленной на напольный переносной щиток

Кат. № 0 577 43 + 0 589 57

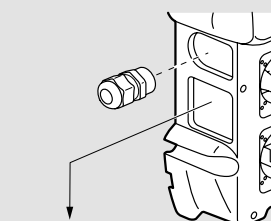
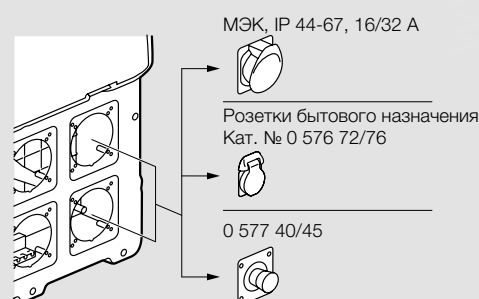


Отверстия для установки кабельных вводов и варианты компоновки розеток

Кат. № 0 589 43/44/45



Кат. № 0 589 57



Розетки бытового назначения Кат. № 0 576 72/76

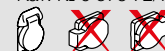


Таблица соответствия новых и старых Кат. №

Новый Кат. № P17 Temptra Pro	Наименование	Старый Кат. № P17 Temptra	Новый Кат. № P17 Temptra Pro	Наименование	Старый Кат. № P17 Temptra
5 551 01	Розетка мобильная - 16А - 2К+3 - 130 В - IP 44	0 575 01 0 575 11	5 551 84	Розетка встраиваемая - 16А - 2К+3 - 230 В - IP 44	0 576 11 0 573 64
5 551 02	Розетка мобильная - 16А - 3К+3 - 130 В - IP 44	0 575 02	5 551 85	Розетка встраиваемая - 16А - 3К+3 - 230 В - IP 44	0 576 15
5 551 04	Розетка мобильная - 16А - 2К+3 - 230 В - IP 44	0 575 04 0 575 14	5 551 86	Розетка встраиваемая - 16А - 3К+Н+3 - 380 В - IP 44	0 576 21
5 551 05	Розетка мобильная - 16А - 3К+3 - 230 В - IP 44	0 575 05	5 551 88	Розетка встраиваемая - 16А - 3К+3 - 380 В - IP 44	0 576 17 0 573 68
5 551 06	Розетка мобильная - 16А - 3К+Н+3 - 230 В - IP 44	0 575 06	5 551 89	Розетка встраиваемая - 16А - 3К+Н+3 - 380 В - IP 44	0 576 23 0 573 69
5 551 07	Розетка мобильная - 16А - 2К+3 - 380 В - IP 44	0 575 07	5 551 90	Розетка встраиваемая - 16А - 3К+3 - 460 В - IP 44	6 571 07
5 551 08	Розетка мобильная - 16А - 3К+3 - 380 В - IP 44	0 575 08 0 575 18	5 551 92	Розетка встраиваемая - 16А - 3К+3 - 500 В - IP 44	0 576 19
5 551 09	Розетка мобильная - 16А - 3К+Н+3 - 380 В - IP 44	0 575 09 0 575 19	5 551 93	Розетка встраиваемая - 16А - 3К+Н+3 - 500 В - IP 44	0 576 25
5 551 10	Розетка мобильная - 16А - 3К+3 - 460 В - IP 44	6 574 07	5 552 11	Розетка мобильная - 32А - 2К+3 - 130 В - IP 44	0 582 01
5 551 12	Розетка мобильная - 16А - 3К+3 - 500 В - IP 44	0 562 59	5 552 14	Розетка мобильная - 32А - 2К+3 - 230 В - IP 44	0 582 04 0 582 14
5 551 13	Розетка мобильная - 16А - 3К+Н+3 - 500 В - IP 44	0 562 60	5 552 15	Розетка мобильная - 32А - 3К+3 - 230 В - IP 44	0 582 05
5 551 21	Вилка мобильная - 16А - 2К+3 - 130 В - IP 44	0 574 21 0 574 31	5 552 16	Розетка мобильная - 32А - 3К+Н+3 - 230 В - IP 44	0 582 06
5 551 22	Вилка мобильная - 16А - 3К+3 - 130 В - IP 44	0 574 22	5 552 17	Розетка мобильная - 32А - 2К+3 - 380 В - IP 44	0 582 07
5 551 24	Вилка мобильная - 16А - 2К+3 - 230 В - IP 44	0 574 24 0 574 34	5 552 18	Розетка мобильная - 32А - 3К+3 - 380 В - IP 44	0 582 08 0 582 18
5 551 25	Вилка мобильная - 16А - 3К+3 - 230 В - IP 44	0 574 25	5 552 19	Розетка мобильная - 32А - 3К+Н+3 - 380 В - IP 44	0 582 09 0 582 19
5 551 26	Вилка мобильная - 16А - 3К+Н+3 - 230 В - IP 44	0 574 26	5 552 20	Розетка мобильная - 32А - 3К+3 - 460 В - IP 44	6 574 27
5 551 27	Вилка мобильная - 16А - 2К+3 - 380 В - IP 44	5 074 27	5 552 22	Розетка мобильная - 32А - 3К+3 - 500 В - IP 44	0 562 79
5 551 28	Вилка мобильная - 16А - 3К+3 - 380 В - IP 44	0 574 28 0 574 38	5 552 23	Розетка мобильная - 32А - 3К+Н+3 - 500 В - IP 44	0 562 80
5 551 29	Вилка мобильная - 16А - 3К+Н+3 - 380 В - IP 44	0 574 29 0 574 39	5 552 31	Вилка мобильная - 32А - 2К+3 - 130 В - IP 44	0 581 21
5 551 30	Вилка мобильная - 16А - 3К+3 - 460 В - IP 44	6 573 07	5 552 34	Вилка мобильная - 32А - 2К+3 - 230 В - IP 44	0 581 24 0 581 34
5 551 32	Вилка мобильная - 16А - 3К+3 - 500 В - IP 44	0 563 59	5 552 35	Вилка мобильная - 32А - 3К+3 - 230 В - IP 44	0 581 25
5 551 33	Вилка мобильная - 16А - 3К+Н+3 - 500 В - IP 44	0 563 60	5 552 36	Вилка мобильная - 32А - 3К+Н+3 - 230 В - IP 44	0 581 26
5 551 51	Розетка накладная - 16А - 2К+3 - 130 В - IP 44	0 553 50 0 555 50	5 552 37	Вилка мобильная - 32А - 2К+3 - 380 В - IP 44	0 581 27
5 551 52	Розетка накладная - 16А - 3К+3 - 130 В - IP 44	0 553 51	5 552 38	Вилка мобильная - 32А - 3К+3 - 380 В - IP 44	0 581 28 0 581 38
5 551 54	Розетка накладная - 16А - 2К+3 - 230 В - IP 44	0 553 53 0 555 53 0 556 53	5 552 39	Вилка мобильная - 32А - 3К+Н+3 - 380 В - IP 44	0 581 29 0 581 39
5 551 55	Розетка накладная - 16А - 3К+3 - 230 В - IP 44	0 553 54	5 552 40	Вилка мобильная - 32А - 3К+3 - 460 В - IP 44	6 573 27
5 551 56	Розетка накладная - 16А - 3К+Н+3 - 230 В - IP 44	0 553 55	5 552 42	Вилка мобильная - 32А - 3К+3 - 500 В - IP 44	0 563 79
5 551 57	Розетка накладная - 16А - 2К+3 - 380 В - IP 44	0 553 56	5 552 43	Вилка мобильная - 32А - 3К+Н+3 - 500 В - IP 44	0 563 80
5 551 58	Розетка накладная - 16А - 3К+3 - 380 В - IP 44	0 553 57 0 555 57 0 556 57	5 552 51	Розетка накладная - 32А - 2К+3 - 130 В - IP 44	0 553 70
5 551 59	Розетка накладная - 16А - 3К+Н+3 - 380 В - IP 44	0 553 58 0 555 58 0 556 58	5 552 54	Розетка накладная - 32А - 2К+3 - 230 В - IP 44	0 553 73 0 555 73 0 556 73
5 551 60	Розетка накладная - 16А - 3К+3 - 460 В - IP 44	6 572 07	5 552 55	Розетка накладная - 32А - 3К+3 - 230 В - IP 44	0 553 74
5 551 62	Розетка накладная - 16А - 3К+3 - 500 В - IP 44	0 553 59	5 552 56	Розетка накладная - 32А - 3К+Н+3 - 230 В - IP 44	0 553 75
5 551 63	Розетка накладная - 16А - 3К+Н+3 - 500 В - IP 44	0 553 60	5 552 57	Розетка накладная - 32А - 2К+3 - 380 В - IP 44	0 553 76
5 551 81	Розетка встраиваемая - 16А - 2К+3 - 130 В - IP 44	0 576 10	5 552 58	Розетка накладная - 32А - 3К+3 - 380 В - IP 44	0 553 77 0 555 77 0 556 77
			5 552 59	Розетка накладная - 32А - 3К+Н+3 - 380 В - IP 44	0 553 78 0 555 78 0 556 78

Таблица соответствия новых и старых Кат. №

Новый Кат. № P17 Temptra Pro	Наименование	Старый Кат. № P17 Temptra	Новый Кат. № P17 Temptra Pro	Наименование	Старый Кат. № P17 Temptra
5 552 60	Розетка накладная - 32 А - 3К+3 - 460 В - IP 44	6 572 27	5 553 86	Розетка встраиваемая - 16А - 3К+Н+3 - 230 В - IP 67	0 576 61
5 552 62	Розетка накладная - 32 А - 3К+3 - 500 В - IP 44	0 553 79	5 553 88	Розетка встраиваемая - 16А - 3К+3 - 380 В - IP 67	0 576 57
5 552 63	Розетка накладная - 32 А - 3К+Н+3 - 500 В - IP 44	0 553 80	5 553 89	Розетка встраиваемая - 16А - 3К+Н+3 - 380 В - IP 67	0 576 63
5 552 81	Розетка встраиваемая - 32А - 2К+3 - 130 В - IP 44	0 576 08	5 553 92	Розетка встраиваемая - 16А - 3К+3 - 500 В - IP 67	
5 552 84	Розетка встраиваемая - 32А - 2К+3 - 230 В - IP 44	0 576 12	5 554 14	Розетка мобильная - 32 А - 2К+3 - 230 В - IP 67	0 562 23
5 552 85	Розетка встраиваемая - 32А - 3К+3 - 230 В - IP 44	0 576 16	5 554 15	Розетка мобильная - 32 А - 3К+3 - 230 В - IP 67	0 562 24
5 552 86	Розетка встраиваемая - 32А - 3К+Н+3 - 230 В - IP 44	0 576 22	5 554 16	Розетка мобильная - 32 А - 3К+Н+3 - 230 В - IP 67	0 562 25
5 552 88	Розетка встраиваемая - 32А - 3К+3 - 380 В - IP 44	0 576 18	5 554 18	Розетка мобильная - 32 А - 3К+3 - 380 В - IP 67	0 562 27
5 552 89	Розетка встраиваемая - 32А - 3К+Н+3 - 380 В IP 44	0 576 24	5 554 19	Розетка мобильная - 32 А - 3К+Н+3 - 380 В - IP 67	0 562 28
5 552 90	Розетка встраиваемая - 32А - 3К+3 - 460 В - IP 44	6 571 27	5 554 21	Розетка мобильная - 32 А - 3К+3 - 460 В - IP 67	
5 552 92	Розетка встраиваемая - 32А - 3К+3 - 500 В - IP 44	0 576 20	5 554 22	Розетка мобильная - 32 А - 3К+3 - 500 В - IP 67	
5 552 93	Розетка встраиваемая - 32А - 3К+Н+3 - 500 В - IP 44	0 576 26	5 554 31	Вилка мобильная - 32 А - 2К+3 - 130 В - IP 67	0 563 20
5 553 01	Розетка мобильная - 16 А - 2К+3 - 130 В - IP 67	0 562 00	5 554 34	Вилка мобильная - 32 А - 2К+3 - 230 В - IP 67	0 563 23
5 553 04	Розетка мобильная - 16 А - 2К+3 - 230 В - IP 67	0 562 03	5 554 35	Вилка мобильная - 32 А - 3К+3 - 230 В - IP 67	0 563 24
5 553 05	Розетка мобильная - 16 А - 3К+3 - 230 В - IP 67	0 562 04	5 554 36	Вилка мобильная - 32 А - 3К+Н+3 - 230 В - IP 67	0 563 25
5 553 06	Розетка мобильная - 16 А - 3К+Н+3 - 230 В - IP 67	0 562 05	5 554 38	Вилка мобильная - 32 А - 3К+3 - 380 В - IP 67	0 563 27
5 553 08	Розетка мобильная - 16 А - 3К+3 - 380 В - IP 67	0 562 07	5 554 39	Вилка мобильная - 32 А - 3К+Н+3 - 380 В - IP 67	0 563 28
5 553 09	Розетка мобильная - 16 А - 3К+Н+3 - 380 В - IP 67	0 562 08	5 554 41	Вилка мобильная - 32 А - 3К+3 - 460 В - IP 67	
5 553 12	Розетка мобильная - 16 А - 3К+3 - 500 В - IP 67		5 554 42	Вилка мобильная - 32 А - 3К+3 - 500 В - IP 67	
5 553 21	Вилка мобильная - 16 А - 2К+3 - 130 В - IP 67	0 563 00	5 554 43	Вилка мобильная - 32 А - 3К+Н+3 - 500 В - IP 67	
5 553 24	Вилка мобильная - 16 А - 2К+3 - 230 В - IP 67	0 563 03	5 554 51	Розетка накладная - 32 А - 2К+3 - 130 В - IP 67	0 553 20
5 553 25	Вилка мобильная - 16 А - 3К+3 - 230 В - IP 67	0 563 04	5 554 54	Розетка накладная - 32 А - 2К+3 - 230 В - IP 67	0 553 23
5 553 26	Вилка мобильная - 16 А - 3К+Н+3 - 230 В - IP 67	0 563 05	5 554 55	Розетка накладная - 32 А - 3К+3 - 230 В - IP 67	0 553 24
5 553 28	Вилка мобильная - 16 А - 3К+3 - 380 В - IP 67	0 563 07	5 554 56	Розетка накладная - 32 А - 3К+Н+3 - 230 В - IP 67	0 553 25
5 553 29	Вилка мобильная - 16 А - 3К+Н+3 - 380 В - IP 67	0 563 08	5 554 58	Розетка накладная - 32 А - 3К+3 - 380 В - IP 67	0 553 27
5 553 32	Вилка мобильная - 16 А - 3К+3 - 500 В - IP 67		5 554 59	Розетка накладная - 32 А - 3К+Н+3 - 380 В - IP 67	0 553 28
5 553 51	Розетка накладная - 16 А - 2К+3 - 130 В - IP 67	0 553 00	5 554 62	Розетка накладная - 32 А - 3К+3 - 500 В - IP 67	
5 553 54	Розетка накладная - 16 А - 2К+3 - 230 В - IP 67	0 553 03	5 554 63	Розетка накладная - 32 А - 3К+Н+3 - 500 В - IP 67	
5 553 55	Розетка накладная - 16 А - 3К+3 - 230 В - IP 67	0 553 04	5 554 81	Розетка встраиваемая - 32А - 2К+3 - 130 В - IP 67	0 576 48
5 553 56	Розетка накладная - 16 А - 3К+Н+3 - 230 В - IP 67	0 553 05	5 554 84	Розетка встраиваемая - 32А - 2К+3 - 230 В - IP 67	0 576 52
5 553 58	Розетка накладная - 16 А - 3К+3 - 380 В - IP 67	0 553 07	5 554 85	Розетка встраиваемая - 32А - 3К+3 - 230 В - IP 67	0 576 56
5 553 59	Розетка накладная - 16 А - 3К+Н+3 - 380 В - IP 67	0 553 08	5 554 86	Розетка встраиваемая - 32А - 3К+Н+3 - 230 В - IP 67	0 576 62
5 553 62	Розетка накладная - 16 А - 3К+3 - 500 В - IP 67		5 554 88	Розетка встраиваемая - 32А - 3К+3 - 380 В - IP 67	0 576 58
5 553 81	Розетка встраиваемая - 16А - 2К+3 - 130 В - IP 67	0 576 50	5 554 89	Розетка встраиваемая - 32А - 3К+Н+3 - 380 В - IP 67	0 576 64
5 553 84	Розетка встраиваемая - 16А - 2К+3 - 230 В - IP 67	0 576 51	5 554 91	Розетка встраиваемая - 32А - 3К+3 - 460 В - IP 67	
5 553 85	Розетка встраиваемая - 16А - 3К+3 - 230 В - IP 67	0 576 55	5 554 92	Розетка встраиваемая - 32А - 3К+3 - 460 В - IP 67	

РОССИЯ

Владивосток

690012 Владивосток
ул. Калинина, д. 42,
корпус Литера 1, офис 323
Тел.: (423) 254 71 04
e-mail: bureau.vladivostok@legrand.ru

Волгоград

400131 Волгоград,
ул. Коммунистическая, д. 19Д, офис 528
Тел.: (8442) 33 11 76
e-mail: bureau.volgograd@legrand.ru

Воронеж

394006, г. Воронеж, ул. Станкевича, д. 36
Бизнес центр «Форум»
Тел.: (473) 228 08 85/91
e-mail: bureau.voronej@legrand.ru

Екатеринбург

620075 г. Екатеринбург
ул. К. Либкнехта, 22, оф. 402
Тел./факс: [343] 253 00 50
e-mail: bureau.ekaterinburg@legrand.ru

Иркутск

630049 Иркутск,
ул. Ширямова, д. 2/4, офис 11
Тел.: (3952) 50 08 49
e-mail: bureau.irkutsk@legrand.ru

Ижевск

426057 Ижевск, ул. Пушкинская, 223
Тел.: [3412] 91 25 16
e-mail: bureau.izhevsk@legrand.ru

Казань

420124 Казань,
ул. Сулеймановой, д. 7, офис 1
Тел./факс: [843] 227 03 30 / 01 57
e-mail: bureau.kazan@legrand.ru

Кемерово

650000 Кемерово,
ул. Карболитовская, 16 А, 4 этаж, офис 403
Тел.: (913) 128 22 72
e-mail: bureau.kemerovo@legrand.ru

Краснодар

350049 Краснодар,
ул. Атарбекова, д. 1/1, офис 10
Тел.: (861) 220 09 69
e-mail: bureau.krasnodar@legrand.ru

Красноярск

660135 Красноярск,
ул. Взлетная, дом 57, офис 8
Тел.: (391) 270 23 32
e-mail: bureau.krasnoyarsk@legrand.ru

Нижний Новгород

603000 Нижний Новгород,
ул. М. Горького, д. 117,
Бизнес-Центр, офис 11/11
Тел./факс: (831) 278 57 06 / 08
e-mail: bureau.nnov@legrand.ru

Новосибирск

630112 г. Новосибирск,
ул. Фрунзе, 238
Тел./факс: (383) 289 06 89
e-mail: bureau.novosib@legrand.ru

Омск

644099 г. Омск,
ул. Гагарина, 14
Тел./факс: (3812) 24 77 53
e-mail: bureau.omsk@legrand.ru

Пермь

614000 Пермь,
ул. Максима Горького, д. 34, офис 416
тел./факс: +7(342) 249 30 63
e-mail: bureau.perm@legrand.ru

Ростов-на-Дону

344000 Ростов-на-Дону
пр. Буденновский, д. 60
Тел./факс: (863) 268 86 89
e-mail: bureau.rostov@legrand.ru

Самара

443011 Самара,
ул. Советской Армии, д. 240Б
Тел./факс: (846) 276 76 63, 372 52 03
e-mail: bureau.samara@legrand.ru

Санкт-Петербург

197110 Санкт-Петербург,
ул. Барочная, д. 10, корп. 1, офис «Legrand»
Тел./факс: (812) 334 86 76
e-mail: bureau.spb@legrand.ru

Саратов

410028 Саратов,
ул. Провиантская, д. 10А
Тел./факс: (8452) 22 71 94
e-mail: bureau.saratov@legrand.ru

Сочи

354000 Сочи,
пер. Виноградный д. 2А, офис 5
Тел.: (918) 105 06 36
e-mail: bureau.sochi@legrand.ru

Уфа

450000 Уфа,
ул. Кирова, д. 1, офис 205
Тел./факс: (3472) 72 56 89, (919) 155 12 16
e-mail: bureau.ufa@legrand.ru

Хабаровск

880030 Хабаровск,
ул. Павловича, д. 13А,
офис «Legrand»
Тел.: (4212) 41 13 40
e-mail: bureau.khab@legrand.ru

Челябинск

454091 Челябинск,
ул. Елькина, д. 45а, офис 1301
Тел./факс: (351) 247 50 94
e-mail: bureau.chelyabinsk@legrand.ru

АЗЕРБАЙДЖАН

Баку

AZ 1072 Баку,
ул. Короглу Рахимова, д. 13а,
офис «Legrand»
Тел.: (994 50) 225 88 10
e-mail: bureau.baku@legrandelectric.com

БЕЛАРУСЬ

Минск

220036 Минск,
Домашевский переулок, д. 9,
подъезд 2, офис 4
Тел.: (375) 17 205 04 78
Факс: (375) 17 205 04 79
e-mail: bureau.minsk@legrandelectric.com

КАЗАХСТАН

Алматы

050026 Алматы, ул. Ауэзова, д. 14А,
БЦ «Берекет», 15-ый этаж
Тел./факс: (727) 323 65 20
e-mail: bureau.almaty@legrandelectric.com

Астана

010000 г. Астана, ул.Ташенова 27,
БЦ "Квант" оф. 415.
Тел.: (7172) 57 15 51
Тел./факс: (7172) 68 20 49
e-mail: bureau.astana@legrandelectric.com

Атырау

060011 Атырау,
ул. Байтурсынова, д. 47-А, офис 207
Тел./факс: (7122) 27 15 36
e-mail: bureau.atyrau@legrandelectric.com

УЗБЕКИСТАН

Ташкент

100070 Ташкент,
ул. Шота Руставели, стр. 41, офис 509
Тел.: (998 71) 148 09 48, 148 09 49, 238 99 48
Факс: (998 71) 148 09 47, 238 99 47
e-mail: bureau.tashkent@legrandelectric.com


УКРАИНА

Киев

04080 Киев,
ул. Туровская, д. 31
Тел.: (38) 044 351 12 00
Факс: (38) 044 351 12 15
e-mail: office.kiev@legrand.ua

СЛЕДИТЕ ЗА НАШИМИ НОВОСТЯМИ

@ сайт: www.legrand.ru

 <http://www.youtube.com/LegrandtvRussia>



Представительство в России

ООО «Фирэлек», 107023 Москва,
ул. Малая Семеновская, д. 9, стр. 12
Тел.: +7 495 660 75 50/60
Факс: +7 495 660 75 61
e-mail: bureau.moscou@legrand.ru
www.legrand.ru



Служба информационной поддержки Группы Легран

Для звонков
из Москвы:
+7 (495) 660 75 54

Для звонков
из РФ бесплатно:
8 (800) 700 75 54