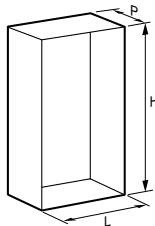

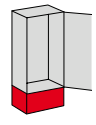
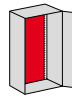
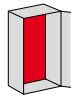
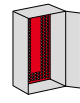
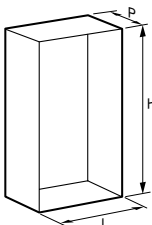

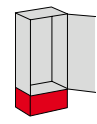
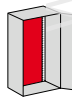
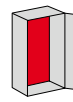
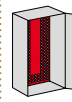
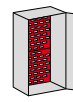
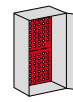
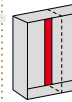


# Моноблочные и сборные шкафы Altis™ из нержавеющей стали и оборудование

			МОНОБЛОЧНЫЕ ШКАФЫ ALTIS (стр. 246)	ОБОРУДОВАНИЕ ALTIS (стр. 247, 249-253)					
			IP 66 <sup>(1)</sup> - IK 10 Нержавеющая сталь 304 L (нержавеющая сталь 316 L - на заказ)	Цоколи		Монтажные платы			
									
			Моноблочные шкафы	Высота 200 мм		Сплошные металлические	Сплошные с расширенной базой	Перфорированные Lina 12,5	
H (мм)	L (мм)	P (мм)	Сплошн. лицевая и задняя части	Боковые части	Сплошные металлические	Сплошные с расширенной базой	Перфорированные Lina 12,5		
1600	800	400	0 474 40	0 474 17	0 474 24	0 476 05	0 475 05	0 475 25	
1800	800	400	0 474 43	0 474 17	0 474 24	0 476 10	0 475 09	0 475 29	
1800	1200	400	0 474 45 <sup>(1)</sup>	0 474 19	0 474 24	0 476 12	0 475 11	0 475 31	
1800	1600	400	0 474 46 <sup>(1)</sup>	0 474 20	0 474 24	0 476 13	-	0 475 32	

<sup>(1)</sup> шкаф с 2 дверьми (IP 55)

			СБОРНЫЕ ШКАФЫ ALTIS (стр. 246)		ОБОРУДОВАНИЕ ALTIS (стр. 247, 249-253)							
			IP 56 <sup>(1)</sup> - IK 10 Нержавеющая сталь 304 L (нержавеющая сталь 316 L - на заказ)		Цоколи		Монтажные платы					
												
			Сборные шкафы		Высота 200 мм		Сплошные металлические	Сплошные с расширенной базой	Перфорированные Lina 12,5	Перфорированные Lina 25 <sup>(2)</sup> малого размера	Перфорированные Lina 12,5 <sup>(2)</sup> малого размера	Промежуточные
H (мм)	L (мм)	P (мм)	Сплошн. лицевая и задняя части	Боковые части	Сплошные металлические	Сплошные с расширенной базой	Перфорированные Lina 12,5	Перфорированные Lina 25 <sup>(2)</sup> малого размера	Перфорированные Lina 12,5 <sup>(2)</sup> малого размера	Промежуточные		
1800	600	400	0 481 91	0 474 34	0 474 16	0 474 24	0 476 09	0 475 08	0 475 28	0 474 89 + 0 474 94	-	0 476 52
1800	800	400	0 481 92	0 474 34	0 474 17	0 474 24	0 476 10	0 475 09	0 475 29	0 474 90 + 0 474 95	0 481 43 + 0 481 40	0 476 52
1800	1200	400	0 481 93 <sup>(1)</sup>	0 474 34	0 474 19	0 474 24	0 476 12	0 475 11	0 475 31	0 474 92 + 0 474 97	0 481 45 + 0 481 42	0 476 52
2000	800	400	0 481 94	0 474 37	0 474 17	0 474 24	0 476 16	0 475 14	0 475 34	2 x 0 474 95	2 x 0 481 43	0 476 53
2000	1200	400	0 481 95 <sup>(1)</sup>	0 474 37	0 474 19	0 474 24	0 476 18	0 475 16	0 475 36	2 x 0 474 97	2 x 0 481 45	0 476 53
2000	800	600	0 481 99	0 474 39	0 474 17	0 474 26	0 476 16	0 475 14	0 475 34	2 x 0 474 95	2 x 0 481 43	0 476 53
2000	1200	600	0 482 00 <sup>(1)</sup>	0 474 39	0 474 19	0 474 26	0 476 18	0 475 16	0 475 36	2 x 0 474 97	2 x 0 481 45	0 476 53

<sup>(1)</sup> шкаф с 2 дверьми (IP 55)

<sup>(2)</sup> устанавливаются непосредственно на раму или с помощью профильных стоек

Кат №, выделенные красным: Новая продукция

ОБОРУДОВАНИЕ ALTIS (стр. 247, 249-253)								ДРУГАЯ ПРОДУКЦИЯ
Монтажные платы				Рейки				Рейки
<p>Перфорированные Lina 12.5 (устанавливаются с помощью профильных стоек)</p>		<p>Перфорированные Lina 25 (устанавливаются с помощью профильных стоек)</p>		<p>Профильные стойки</p>		<p>Перфорированные Lina 25</p>		<p>Приспособления для запирания (стр. 256)</p>
2 x 0 481 40	2 x 0 474 90	0 475 52		0 477 28				<p>Профильные принадлежности для дверей (стр. 253)</p> <p>Карманы для документации (стр. 253)</p> <p>Уголки для настенного крепления, из нержавеющей стали (стр. 247)</p> <p>Рым-болты (стр. 246)</p> <p>Комплекты для внутренней и наружной стяжки шкафов (стр. 246)</p> <p>Распределительные компоненты (стр. 233)</p>
0 481 43 + 0 481 40	0 474 90 + 0 474 95	0 475 53		0 477 28				
0 481 45 + 0 481 42	0 474 92 + 0 474 97	0 475 53		0 477 32				
-	0 474 93 + 0 474 98	0 475 53		0 477 36				
ОБОРУДОВАНИЕ ALTIS (стр. 247, 249-253)								
Рейки		Траверсы				Разделительная перегородка		
<p>Lina 25</p>		<p>Горизонтальные</p>		<p>Многофункц</p>				
Профильные стойки	Лина 25	Ширина	Глубина	Ширина	Глубина			
0 475 53	0 477 26	0 480 16	0 480 14	0 480 26	0 480 24	0 480 35		
0 475 53	0 477 28	0 480 17	0 480 14	0 480 27	0 480 24	0 480 35		
0 475 53	0 477 32	-	0 480 14	0 480 29	0 480 24	0 480 35		
0 475 54	0 477 28	0 480 17	0 480 14	0 480 27	0 480 24	0 480 40		
0 475 54	0 477 32	-	0 480 14	0 480 29	0 480 24	0 480 40		
0 475 54	0 477 28	0 480 17	0 480 16	0 480 27	0 480 26	0 480 42		
0 475 54	0 477 32	-	0 480 16	0 480 29	0 480 26	0 480 42		

Кат №, выделенные красным: Новая продукция

## Шкафы Altis™

моноблочные и сборные из нержавеющей стали



0 474 43

**Технические характеристики**  
см. в электронном каталоге и на **стр. 248**

IP согласно стандарту МЭК EN 60529:

- IP 66, моноблочные с 1 дверью
- IP 56, сборные с 1 дверью
- IP 55, моноблочные и сборные с 2 дверями, IK 10 согласно стандарту МЭК EN 62262 (EN 50102)

Шкафы из нержавеющей аустенитной стали 304 L: 1.4306 (X2CrNi19-11) или 1.4307 (X2CrNi18-9) согласно ISO EN 10088-2  
Отделка - полуматовая нержавеющая сталь 2K (отвечает требованиям, предъявляемым к чистке поверхностей в пищевой промышленности U 60-010)

Используются в агрессивных средах или областях с повышенными гигиеническими требованиями.

Замок с автоматической блокировкой в 4 точках, запираение с помощью ключа с двойной бородкой

Двухдверные шкафы с замками под ключ с двойной бородкой, без центральной стойки (левая дверь блокируется центральной внутренней рукояткой в 2 точках)

Поставляются с нижними пластинами для ввода кабеля  
Рым-болты и уголки для подъема заказываются отдельно

### Упак. Кат. № **Моноблочные шкафы из нержавеющей стали**

Упак.	Кат. №	Съемная задняя панель			Кол-во дверей
		Глубина 400 мм		Масса (кг)	
Размеры (мм)					
		Высота	Ширина		
1	0 474 40	1600	800	85	1
1	0 474 43	1800	800	92	1
1	0 474 45	1800	1200	131	2
1	0 474 46	1800	1600	162	2

### Упак. Кат. № **Сборные шкафы из нержавеющей стали**

Упак.	Кат. №	Съемная задняя панель			Кол-во дверей
		Глубина 400 мм		Масса (кг)	
Размеры (мм)					
		Высота	Ширина		
1	0 481 91	1800	600	60	1
1	0 481 92	1800	800	80	1
1	0 481 93	1800	1200	120	2
1	0 481 94	2000	800	88	1
1	0 481 95	2000	1200	131	2
Глубина 600 мм					
		Высота	Ширина	Масса (кг)	
1	0 481 99	2000	800	112	1
1	0 482 00	2000	1200	168	2

## Принадлежности для шкафов Altis™

моноблочных и сборных из нержавеющей стали



0 481 99 с боковыми панелями 0 474 39



0 476 97

0 476 83  
Комплект внутренних сборочных элементов

### Упак. Кат. № **Комплекты из 2 боковых панелей**

Упак.	Кат. №	Комплекты из 2 боковых панелей	
Комплектуются невыпадающими винтами			
Для сборных шкафов следующих размеров:			
		Высота (мм)	Глубина (мм)
1	0 474 34	1800	400
1	0 474 37	2000	400
1	0 474 39	2000	600

### Упак. Кат. № **Комплекты для стяжки шкафов**

При сборке степень защиты (IP) шкафа сохраняется	
<b>Комплект наружных сборочных элементов для нагрузок 500 кг/м<sup>3</sup></b>	
1	0 476 81
Выравнивание шкафов обеспечивается конической осью	
Состав комплекта:	
- 12 сборочных элементов	
- 6 опорных осей	
- прокладка	
<b>Комплект внутренних сборочных элементов для нагрузок 500 кг/м<sup>3</sup></b>	
1	0 476 82
Состав комплекта:	
- 6 соединительных элементов	
- прокладка	
<b>Комплект внутренних сборочных элементов для нагрузок 1000 кг/м<sup>3</sup></b>	
1	0 476 83
Состав комплекта:	
- 4 уголка	
- 2 соединительных элемента	
- прокладка	

### Упак. Кат. № **Рым-болты M14 из нержавеющей стали**

1	0 476 97	Комплект из 4 рым-болтов для нагрузок до 1000 кг/м <sup>3</sup>
---	----------	---

### Упак. Кат. № **Уголки для подъема, из нержавеющей стали**

1	0 476 99	Комплект из 2 уголков Для сборных шкафов: 1000 кг/м <sup>3</sup> Равномерно распределяют нагрузку между 2 шкафами во время подъема
---	----------	--

## Оборудование для шкафов Altis™ из нержавеющей стали



## Оборудование для шкафов Altis™ из нержавеющей стали



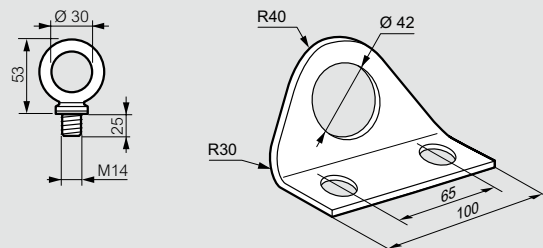
0 474 17 + цоколь 0 474 26



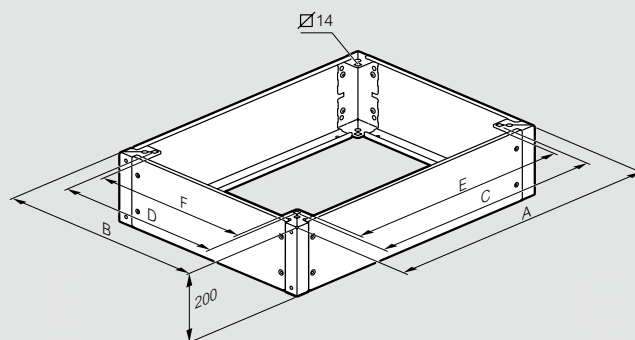
0 477 02

Упак.	Кат. №	Цоколи
		Нержавеющая сталь <b>Комплекты для цоколей</b> Отверстия с 4 сторон Высота 200 мм Состоят из 4 угловых элементов и неперфорированных передних или задних пластин высотой 200 мм Используются совместно с траверсами цоколя, Кат. № 0 476 91/92/93 (стр. 236)
1	0 474 16	Для шкафов Altis из нержавеющей стали, шириной (мм) 600
1	0 474 17	800
1	0 474 19	1200
1	0 474 20	1600
		<b>Комплекты боковых неперфорированных цокольных пластин</b> Состоят из 2 пластин высотой 200 мм Для шкафов Altis из нержавеющей стали, глубиной (мм)
1	0 474 24	400
1	0 474 25	500
1	0 474 26	600
		<b>Принадлежности</b>
1	0 477 02	Комплект из 2 уголков для настенного крепления, из нержавеющей стали
1	0 477 01	Комплект из 4 регулируемых по высоте ножек из нержавеющей стали Устанавливаются только на цоколь или сборный шкаф

### ■ Размеры рым-болтов и углов для подъема (мм)



### ■ Размеры цоколей (мм)

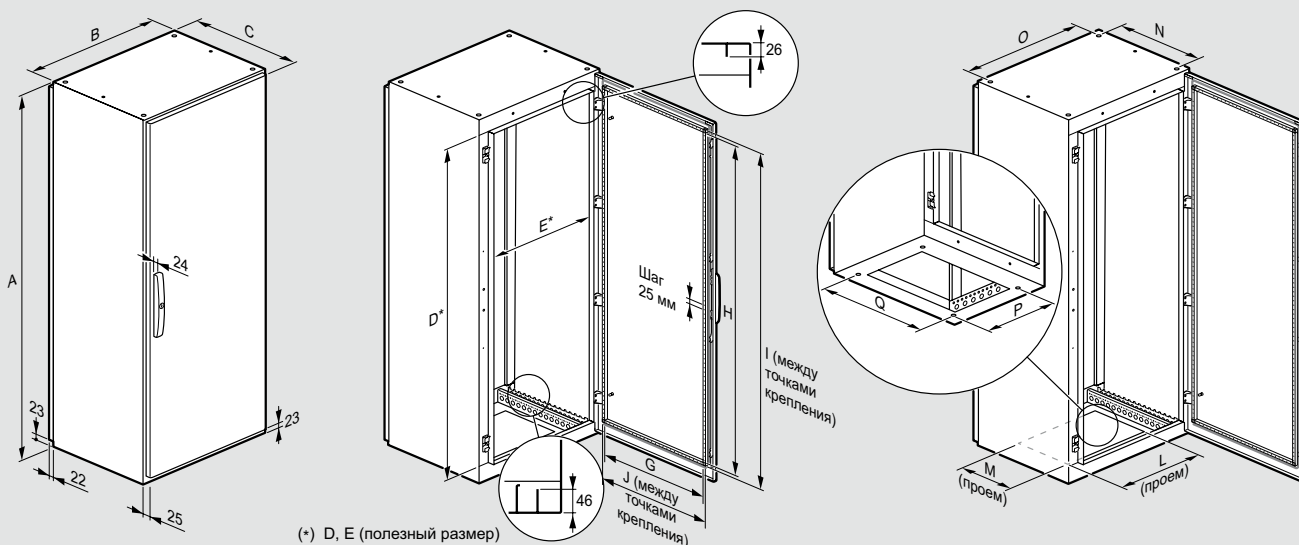


Размеры шкафа Ширина и Глубина	A	B	C	D	E	F
400 x 400	399	399	278	278	249	249
600 x 400	599	399	478	278	449	249
800 x 400	799	399	678	278	649	249
1000 x 400	999	399	878	278	849	249
1200 x 400	1199	399	1078	278	1049	249
600 x 500	599	499	478	378	449	349
800 x 500	799	499	678	378	649	349
1200 x 500	1199	499	1078	378	1049	349
400 x 500	399	499	278	378	249	349
1000 x 500	999	499	878	378	849	349
1600 x 500	1599	499	1478	378	1449	349
800 x 600	799	599	678	478	649	449
400 x 600	399	599	278	478	249	449
1000 x 600	999	599	878	478	849	449
1200 x 600	1199	599	1078	478	1049	449
1600 x 600	1599	599	1478	478	1449	449

# Шкафы Altis™

моноблочные и сборные из нержавеющей стали

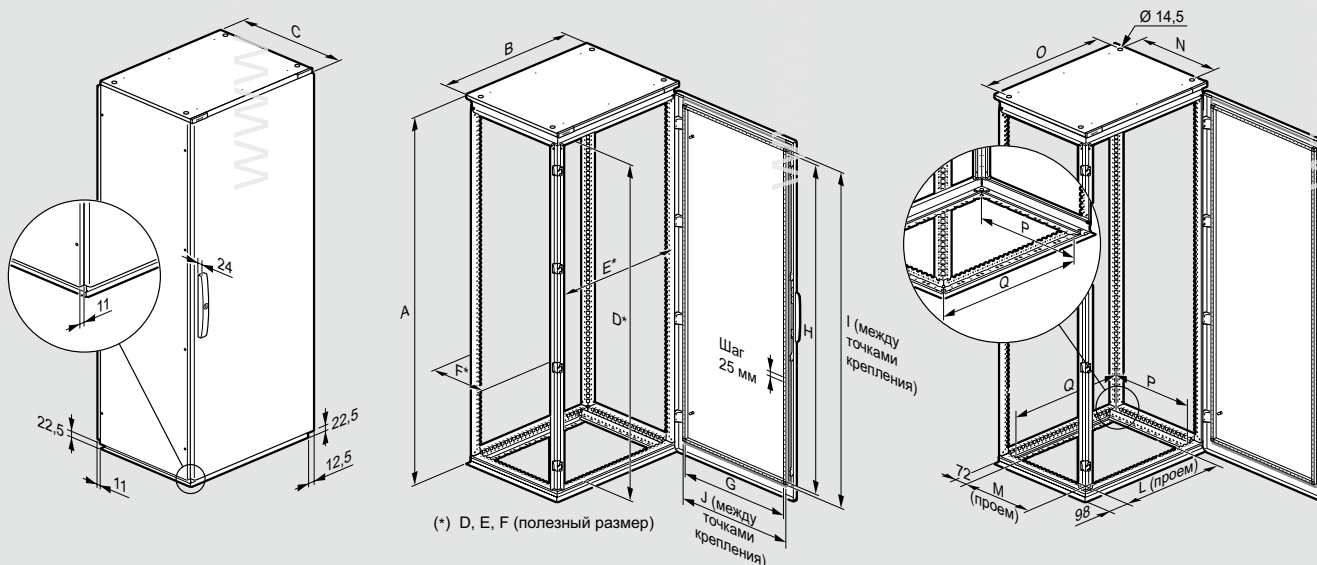
## ■ Размеры моноблочных шкафов Altis из нержавеющей стали (мм)



Размеры шкафа Высота x Ширина x Глубина (мм)	A	B	C <sup>(1)</sup>	D	E	G	H	I	J	L	M	N	O	P	Q
1600 x 800 x 400	1600	799	436	1507	709	660	1460	1475	675	585	255	350	750	278	678
1800 x 800 x 400	1800	799	436	1707	709	660	1660	1675	675	585	255	350	750	278	678
1800 x 1200 x 400	1800	1199	436	1707	1109	460 x 2	1660	1675	475 x 2	385 x 2	255	350	1150	278	1078
1800 x 1600 x 400	1800	1599	436	1707	1509	660 x 2	1660	1675	675 x 2	585 x 2	255	350	1550	278	1478

<sup>(1)</sup> Глубина каркаса

## ■ Размеры сборных шкафов Altis из нержавеющей стали (мм)

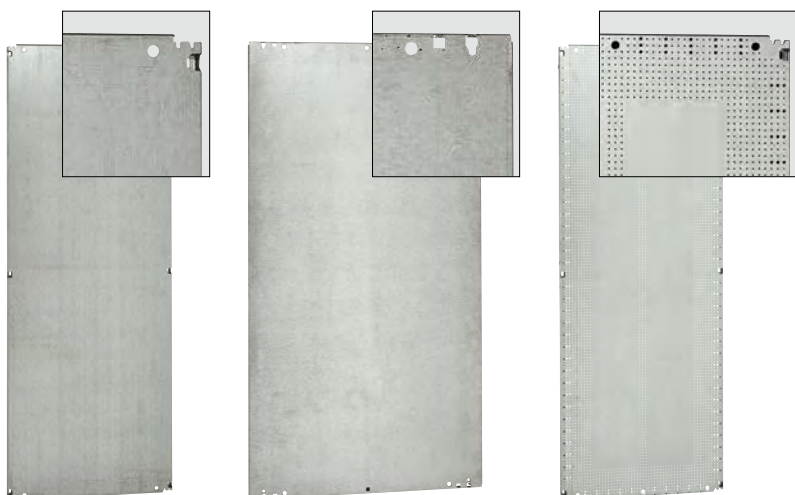


Размеры шкафа Высота x Ширина x Глубина (мм)	A	B <sup>(1)</sup>	C <sup>(2)</sup>	D	E	F	G	H	I	J	L	M	N	O	P	Q
1800 x 600 x 400	1825	599	413	1707	508	308	460	1660	1675	475	455	255	275	536	278	478
1800 x 800 x 400	1825	799	413	1707	708	308	660	1660	1675	675	655	255	275	736	278	678
1800 x 1200 x 400	1825	1199	413	1707	1108	308	460 x 2	1660	1675	475 x 2	455 x 2	255	275	1136	278	1078
2000 x 800 x 400	2025	799	413	1907	708	308	660	1860	1875	675	655	255	275	736	278	678
2000 x 1200 x 400	2025	1199	413	1907	1108	308	460 x 2	1860	1875	475 x 2	455 x 2	255	275	1136	278	1078
2000 x 800 x 500	2025	799	513	1907	708	408	660	1860	1875	675	655	355	375	736	378	678
2000 x 1200 x 500	2025	1199	513	1907	1108	408	460 x 2	1860	1875	475 x 2	455 x 2	355	375	1136	378	1078
2000 x 800 x 600	2025	799	613	1907	708	508	660	1860	1875	675	655	455	475	736	478	678
2000 x 1200 x 600	2025	1199	613	1907	1108	508	460 x 2	1860	1875	475 x 2	455 x 2	455	475	1136	478	1078

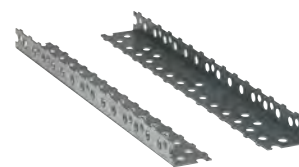
<sup>(1)</sup> Без боковых панелей (+ 16 мм)

<sup>(2)</sup> Глубина каркаса без боковых панелей, двери и задней стенки

# Монтажные платы для шкафов Altis™



Плата: сплошная металл. 0 476 16, плата с увел. базой 0 475 15, Lina 12,5 Кат. № 0 475 34



0 480 22



Пример монтажа 2 монтажных плат с расширенной базой в сборных шкафах (промежуточная плата не требуется)



Разметка, наносимая на перфорированные и цельные монтажные платы

**Технические характеристики стр. 254**  
**Крепеж стр. 251 и 280**

Для шкафов Altis сборных или моноблочных

## Сплошные монтажные платы

Разметка с шагом 10 мм  
Допустимая нагрузка: 200 кг/м<sup>2</sup>  
Оцинкованная сталь

### Высота 1200 мм

Для шкафов	Масса
Ширина (мм)	(кг)
600	17,5
800	23

### Высота 1600 мм

Для шкафов	Масса
Ширина (мм)	(кг)
600	23
800	30,5
1000	38
1200	47

### Высота 1800 мм

Для шкафов	Масса
Ширина (мм)	(кг)
400	17,7
600	25,8
800	34
1000	43
1200	49
1600	72

### Высота 2000 мм

Для шкафов	Масса
Ширина (мм)	(кг)
400	19,1
600	27
800	36,8
1000	46,5
1200	54,3
1600	81

### Высота 2200 мм

Для шкафов	Масса
Ширина (мм)	(кг)
600	30,5
800	40,5
1200	61

## Сплошные монтажные платы с расширенной базой

Ширина полезной поверхности платы равна ширине шкафа, благодаря чему обеспечивается непрерывная состыковка двух собранных и установленных рядом шкафов, не препятствуют монтажу боковых панелей. Монтаж лицевой поверхностью в направлении передней части шкафа. Разметка с шагом 10 мм. Допустимая нагрузка: 200 кг/м<sup>2</sup>. Оцинкованная сталь.

### Высота 1600 мм

Для шкафов	Масса
Ширина (мм)	(кг)
800	35
1000	44
1200	55

### Высота 1800 мм

Для шкафов	Масса
Ширина (мм)	(кг)
600	29
800	40
1000	51
1200	58

### Высота 2000 мм

Для шкафов	Масса
Ширина (мм)	(кг)
600	32
800	43
1000	54
1200	65

## Уголки жесткости

Комплект из 2 уголков. Позволяют добавить дополнительную точку крепления сплошных плат и плат Lina 12,5 посередине сборных и моноблочных шкафов шириной 1600 мм. Монтируются на горизонтальных перфорированных траверсах (стр. 251) в сборных шкафах и на направляющих Кат. № 0 480 22 в моноблочных шкафах.

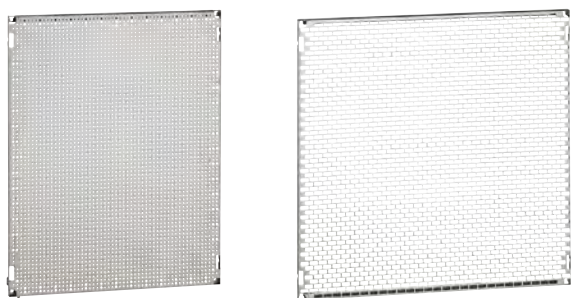
## Направляющие

Комплект из 2 направляющих для монтажа на двух шасси или монтажной плате моноблочного шкафа шириной 1200/1600 мм (для этих типоразмеров заказывать 2 комплекта). Регулирование по глубине 300/400/500/600 мм. Используются также с уголками жесткости Кат. № 0 480 21 с целью добавления дополнительной точки крепления сплошных плат и плат Lina 12,5 посередине сборных и моноблочных шкафов шириной 1600 мм.

www.testlab.ru

# Монтажные платы для шкафов Altis™

(продолжение)



Монтажные платы малого размера Lina 12,5 Кат. № 0 481 43, Lina 25 Кат. № 0 474 96

Для сборных или моноблочных шкафов Altis. Промежуточные платы только для сборных шкафов  
 В сборных шкафах устанавливаются непосредственно на каркас сзади шкафа или на боковую поверхность  
 В моноблочных шкафах устанавливаются с помощью профильных стоек или многофункциональных траверсов

Упак.	Кат. №	<b>Монтажные платы Lina 12,5 с частичной перфорацией</b>	
		Оцинкованная сталь. С отверстиями, благодаря которым не требуется выполнение подготовительных работ перед установкой оборудования Разметка с шагом 10 мм	
		<b>Высота 1 600 мм</b>	
		Для шкафов Ширина (мм)	Масса (кг)
1	0 475 25	800	30
1	0 475 26	1000	37,5
1	0 475 27	1200	46,5
		<b>Высота 1 800 мм</b>	
		Для шкафов Ширина (мм)	Масса (кг)
1	0 475 28	600	25,3
1	0 475 29	800	33,5
1	0 475 30	1000	42,5
1	0 475 31	1200	48,5
1	0 475 32	1600	71,5
		<b>Высота 2 000 мм</b>	
		Для шкафов Ширина (мм)	Масса (кг)
1	0 475 33	600	26,5
1	0 475 34	800	36,3
1	0 475 35	1000	46
1	0 475 36	1200	53,8
1	0 475 37	1600	80,5

Упак.	Кат. №	<b>Перфорированные монтажные платы Lina 12,5 малого размера</b>	
		Оцинкованная сталь. С отверстиями, благодаря которым не требуется выполнение подготовительных работ перед установкой оборудования Автоматическая состыковка деталей под углом: - Отверстия 6,5 мм под пластиковый фиксатор, кат. № 0 366 44 (кабельный лоток) - Отверстия 3,3 мм под оборудование, закрепляемое болтами, кат. № 0 347 45 Допустимая нагрузка: 150 кг/м <sup>2</sup>	
		<b>Высота 800 мм</b>	
		Для шкафов Ширина (мм)	Масса (кг)
1	0 481 40	800	7,6
1	0 481 41	1000	9,6
1	0 481 42	1200	11,4
		<b>Высота 1 000 мм</b>	
		Для шкафов Ширина (мм)	Масса (кг)
1	0 481 43	800	9,6
1	0 481 44	1000	12
1	0 481 45	1200	14,3

Упак.	Кат. №	<b>Перфорированные монтажные платы Lina 25 малого размера</b>	
		Оцинкованная сталь Допустимая нагрузка: 50 кг/м <sup>2</sup>	
		<b>Высота 800 мм</b>	
		Для шкафов Ширина (мм)	Масса (кг)
1	0 474 89	600	10,9
1	0 474 90	800	15,2
1	0 474 91	1000	18,4
1	0 474 92	1200	23,9
1	0 474 93	1600	31,5
		<b>Высота 1 000 мм</b>	
		Для шкафов Ширина (мм)	Масса (кг)
1	0 474 94	600	13,9
1	0 474 95	800	16,3
1	0 474 96	1000	23,6
1	0 474 97	1200	28,3
1	0 474 98	1600	37,7
		<b>Высота 1 200 мм<sup>(1)</sup></b>	
		Для шкафов Ширина (мм)	Масса (кг)
1	0 474 85	600	17
1	0 474 86	800	22,7

Упак.	Кат. №	<b>Промежуточные платы</b>	
		Для сборных шкафов Обеспечивает непрерывную состыковку между двумя сплошными металлическими платами или платами Lina 12,5 С шагом перфорации 12,5 Оцинкованная сталь Для шкафов Высота (мм)	
		Для шкафов Высота (мм)	
1	0 476 49	1200	
1	0 476 51	1600	
1	0 476 52	1800	
1	0 476 53	2000	
1	0 476 54	2200	

www.tesli.com

<sup>(1)</sup> Для шкафов высотой 1 200 мм

## Монтажные платы для шкафов Altis™

(продолжение)



Пример шкафа с разделительной перегородкой Кат. № 0 480 43

Технические характеристики стр. 255

Упак.	Кат. №	Перегородки разделительные
		Установка в вертикальном положении в боковом проеме шкафа Поставляются с крепежом и прокладками Оцинкованная сталь
		<b>Высота 1 800 мм</b>
		Для шкафов
		Ширина (мм)
1	0 480 35	400
1	0 480 36	500
		<b>Высота 2 000 мм</b>
		Для шкафов
		Ширина (мм)
1	0 480 40	400
1	0 480 41	500
1	0 480 42	600
1	0 480 43	800
		<b>Крепеж</b>
		<b>Для сплошных промежуточных плат и перфорированных траверсов</b>
100	0 347 46	Под отвертку PZ № 3
100	0 347 47	Самонарезающие винты CBL Z 5,5 x 16
		Шурупы-саморезы CBL Z 5,5 x 19
		<b>Для монтажных плат Lina 12,5</b>
500	0 366 44	Пластиковый фиксатор, усиленный Ø 6 мм, для отверстий Ø 6,5 мм
100	0 347 45	Шурупы-саморезы 4,8 мм x 16 под отверстия Ø 3,3 мм
200	0 347 50	Заглушка для изолирования головок винтов, Кат. № 0 347 45, внутри кабельных каналов
		<b>Для перфорированных монтажных плат Lina 25</b>
		Клипсы для самонарезающих винтов (поставляются без винтов)
100	0 364 40	Для винтов M4
100	0 364 41	Для винтов M5
100	0 364 42	Для винтов M6
		<b>Для рам шкафов и перфорированных траверсов</b>
		Клипсы для самонарезающих винтов (поставляются без винтов)
		С контактными штырями для обеспечения непрерывности проводящих частей оболочки
50	0 477 12	Для винтов M6
50	0 477 13	Для винтов M8
		<b>Крепление для вертикальных стоек</b>
1	0 480 20	Набор из 4 лапок для крепления рамы со стойками в шкафах или заземляющего проводника в моноблочных шкафах

## Оборудование для шкафов Altis™



0 480 15  
Горизонтальный траверс

Многофункциональные траверсы Кат. № 0 480 24 и 0 480 25 (2 шт.)

Многофункциональные траверсы Кат. № 0 480 24 и 0 480 25 (2 шт.)

Пример крепления лапки Кат. № 0 480 20

Технические характеристики стр. 254

Упак.	Кат. №	Профильные стойки
		Для реек Lina 25
		Комплект из 2 оцинкованных стоек
		Для шкафов высотой (мм)
		1 200
		1 600
		1 800
		2 000
		2 200
		<b>Рейки Lina 25 для рамы</b>
		Оцинкованные
		Для шкафов шириной (мм)
		400
5	0 477 24	600
5	0 477 26	800
5	0 477 28	1 000
5	0 477 30	1 200
5	0 477 32	1 600
5	0 477 36	1 600
		<b>Перфорированные траверсы</b>
		<b>Комплект из 2 траверсов</b>
		Позволяют смонтировать раму малого размера. Предусмотрены крюки для предварительной сборки перед закреплением винтами
		Отверстия под клипсы для самонарезающих винтов с шагом 25 мм
		Оцинкованная сталь
		<b>Горизонтальные</b>
		Для шкафов шириной или глубиной (мм)
		400
		500
		600
		800
		1 000
		<b>Многофункциональные</b>
		Для шкафов шириной, высотой или глубиной (мм)
		400
		500
		600
		800
		1 000
		1 200
		1 600
		1 800
		2 000
		2 200





## Технические характеристики стр. 255

Упак.	Кат. №	Монтажный профиль для крепления кабеля
		Для фиксации кабелей с помощью крепления Кат. № 0 347 38 Непосредственное закрепление на стойках, монтажных пластинах или рамах шкафов Поставляются с крепежным приспособлением Оцинкованная сталь Для шкафов шириной или глубиной (мм)
1	0 472 35	600
1	0 472 36	800
1	0 472 37	1000
1	0 472 38	1200
1	0 472 39	1600

Упак.	Кат. №	Крепление для кабеля, нержавеющая сталь
10	0 347 38	Для проводников диаметром от 10 до 35 мм Устанавливаются на Кат. № 0 472 35/39

Упак.	Кат. №	Стопор двери
1	0 473 02	Фиксирует дверь в открытом положении

Упак.	Кат. №	Комплект из 2 опор для тяжелого оборудования	
		Закрепляются внизу шкафа только по ширине Возможна настройка оборудования Поставляются с крепежем	
		Для шкафов Ширина или глубина (мм)	
		Макс. нагрузка (кг)	
1	0 474 75	600	300
1	0 474 76	800	300
1	0 474 77	1000	300

Упак.	Кат. №	Полки
		RAL 7012 2 положения: горизонтальное или наклонное Для дверей шириной (мм)
1	0 477 07	600
1	0 477 08	800
1	0 477 09	1000

Упак.	Кат. №	Дверной контакт
1	0 476 28	3 А – 240 В 1 размыкающий контакт, 1 замыкающий контакт Обеспечивает при открытии двери отключение кондиционера и включение осветительного прибора Для шкафов Altis

Упак.	Кат. №	Осветительные приборы
		Лампа с электронным балластом, обеспечивающая высокий уровень электромагнитной совместимости 230 В – 50 / 60 Гц Самозатухающий материал, выдерживающий 850 °С в течение 30 с Дверной контакт, Кат. № 0 476 28, заказывается отдельно

Упак.	Кат. №	Осветительные приборы
		Стандартный осветительный прибор Люминесцентная лампа, 11 Вт, 900 лм, патрон 2G7 IP 20 - IK 06 Материал UL 94 VO RAL 7012

Упак.	Кат. №	Осветительные приборы
1	0 482 31	Без розетки. Крепление винтами
1	0 482 33	С розеткой 2К+3. Крепление винтами
1	0 482 34	Без розетки. Крепление на магнитах С кабелем питания длиной 3 м
1	0 482 35 <sup>(1)</sup>	Без розетки. Крепление на магнитах С кабелем питания длиной 3 м

Упак.	Кат. №	Компактный осветительный прибор
1	0 482 36	Люминесцентная лампа T4 G5, 12 Вт, 750 лм RAL 7012 Непосредственное крепление на раме сборного или моноблочного шкафа Altis с одной или двумя дверями Без разъема, с выключателем. С кабелем питания длиной 1,80 м

Упак.	Кат. №	Крепеж для осветительных приборов
1	0 482 37	Комплект из 2 шт. Для монтажа в моноблочных <sup>(1)</sup> шкафах с 1 дверью и для центрального крепления ламп Кат. №№ 0 482 31/33/34/35 в сборных и моноблочных шкафах с 2 дверями

<sup>(1)</sup> Возможно крепление на винтах (поставляются в комплекте)

# Принадлежности для шкафов Altis™

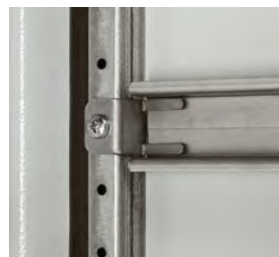
(продолжение)



0 347 95



0 363 95



0 477 18 + 0 477 16  
Профильный уголок жесткости двери



0 476 47



0 473 41  
Комплект элементов жесткости для сейсмостойкого исполнения



0 477 19  
Профили и рейки для монтажа оборудования на дверь

Упак.	Кат. №	Защитные проводники		
		Для выравнивания потенциалов между дверью и корпусом металлической оболочки Проводящая оплетка		
		Сечение (мм <sup>2</sup> )	Расстояние между точками крепления (мм)	Диаметр отверстия (мм)
20	0 347 95	6	200	8,5
20	0 347 96	16	200	8,5
10	0 347 97	30	200	8,5
		Желто-зеленый проводник		
		Сечение (мм <sup>2</sup> )	Расстояние между точками крепления (мм)	Диаметр отверстия (мм)
20	0 363 95	6	200	6,5

Упак.	Кат. №	DIN-рейка на дверь	
		Монтаж на профильный уголок жесткости двери	
		<b>Рейка дверная</b> Монтируется с Кат. № 0 477 18 (заказать отдельно) или на профиле Кат. № 0 477 19/20/21 Для двери шириной (мм)	
1	0 477 15	600	
1	0 477 16	800	
1	0 477 17	1000	
		<b>Крепежные уголки</b> Комплект из 2 шт.	
1	0 477 18		
		<b>Монтажные профили</b> Обеспечивают закрепление кабелей (хомутами), кабельных лотков Lina 25 или реек на двери Горизонтальный или вертикальный монтаж Длина профиля (мм)	
1	0 477 19	600	
1	0 477 20	800	
1	0 477 21	1000	

Упак.	Кат. №	Металлические карманы для документации			
		RAL 7012 Крепятся на профиле жесткости двери Для документов формата A3			
		Для дверей Ширина (мм)	Внутр. размер (мм)		
			Высота	Ширина	Глубина
1	0 476 45 <sup>(1)</sup>	600/800/1000	275	425	50
1	0 476 46	600	275	450	100
1	0 476 47	800	275	650	100

Упак.	Кат. №	Окна для дверей					
		IP 54 Рамка из анодированного алюминия, открывается на 180° Пластина из прозрачного поликарбоната толщиной 3 мм. Неопреновые прокладки Запирается на ключ № 455 Поставляется с шаблоном для высверливания отверстий					
		Наружный диаметр (мм)			Диаметр прозрачной части (мм)		Глубина полезная (мм)
		Высота	Ширина	Глубина	Высота	Ширина	
1	0 475 45	300	400	50	230	330	42
1	0 475 46	400	400	50	330	330	42
1	0 475 47	500	500	50	430	430	42
1	0 475 48	600	400	50	530	330	42
1	0 475 49	600	600	50	530	530	42

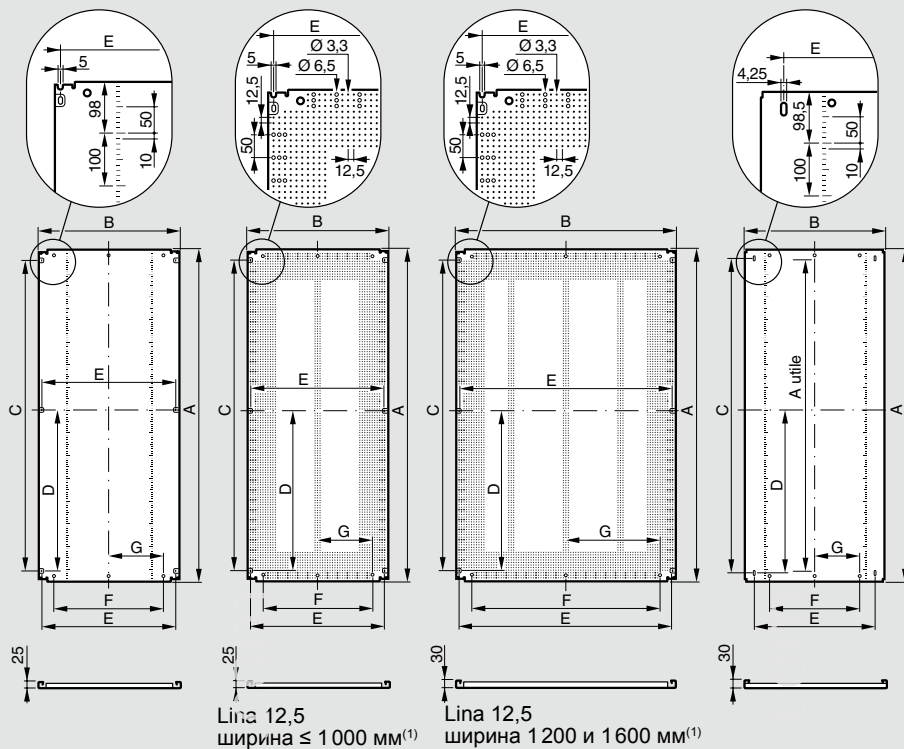
Упак.	Кат. №	Изделия для подкрашивания	
		<b>Кисточки для нанесения краски</b> Коррозионно-стойкая краска Для подкрашивания листа после выполнения выреза	
10	0 365 91	RAL 7035 Другие цвета по запросу	
		<b>Ручка с удаляемыми водой чернилами</b> Для нанесения временных надписей	
10	0 395 99		

Упак.	Кат. №	Оборудование для сейсмостойкого исполнения шкафов Altis	
		Для сейсмоопасных зон 1-4 по UBC (Bellcore) <sup>(2)</sup>	
1	0 473 41	Набор из 8 уголков жесткости	
1	0 473 42	Цоколь сейсмостойкий, 800 x 600 мм (Ш x Г) Для крепления оболочки к полу	
1	0 473 43	Цоколь сейсмостойкий, 800 x 800 мм (Ш x Г) Для крепления оболочки к полу	

<sup>(1)</sup> Также устанавливаются на шкафы Marina

<sup>(2)</sup> Дополнительная информация: технический документ Altis: сейсмостойкие конструкции и брошюра «Сейсмостойкие решения Группы Legrand»

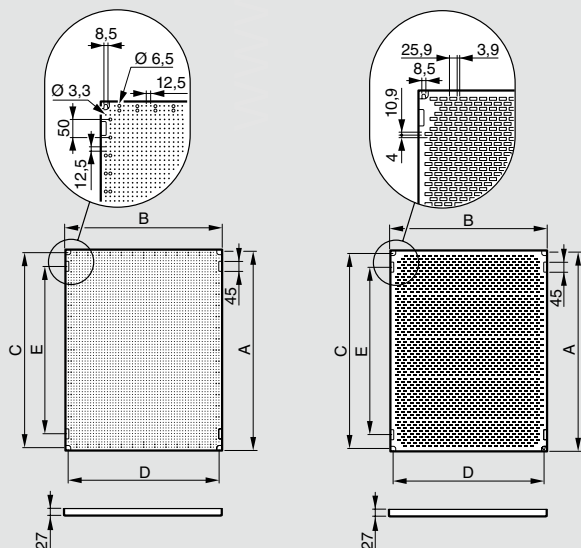
## ■ Размеры сплошных монтажных плат и перфорированных плат Lina 12,5



Размеры шкафа Высота x Ширина	Стандартные монтажные платы и платы Lina 12,5						Площ. (дм <sup>2</sup> )	
	A	B	C	D	E	F		
1200 x 600 <sup>(2)</sup>	1096	500	1020	510	475	360	180	55
1200 x 800 <sup>(2)</sup>	1096	700	1020	510	675	560	280	77
1400 x 600 <sup>(2)</sup>	1296	500	1220	610	475	360	180	65
1400 x 800 <sup>(2)</sup>	1296	700	1220	610	675	560	280	91
1600 x 600 <sup>(2)</sup>	1496	500	1420	710	475	360	180	75
1600 x 800	1496	700	1420	710	675	560	280	105
1600 x 1000	1496	900	1420	710	875	760	380	135
1600 x 1200	1496	1100	1420	710	1075	960	480	165
1800 x 400 <sup>(2)</sup>	1696	300	1620	810	275	160	80	51
1800 x 600	1696	500	1620	810	475	360	180	85
1800 x 800	1696	700	1620	810	675	560	280	119
1800 x 1000	1696	900	1620	810	875	760	380	153
1800 x 1200	1696	1100	1620	810	1075	960	480	187
1800 x 1600	1696	1500	1620	810	1475	1360	680	254
2000 x 400 <sup>(2)</sup>	1896	300	1820	910	275	160	80	57
2000 x 600	1896	500	1820	910	475	360	180	95
2000 x 800	1896	700	1820	910	675	560	280	133
2000 x 1000	1896	900	1820	910	875	760	380	171
2000 x 1200	1896	1100	1820	910	1075	960	480	209
2000 x 1600	1896	1500	1820	910	1475	1360	680	284
2200 x 600 <sup>(2)</sup>	2096	500	2020	1010	475	360	180	105
2200 x 800 <sup>(2)</sup>	2096	700	2020	1010	675	560	280	147
2200 x 1200 <sup>(2)</sup>	2096	1100	2020	1010	1075	960	480	231

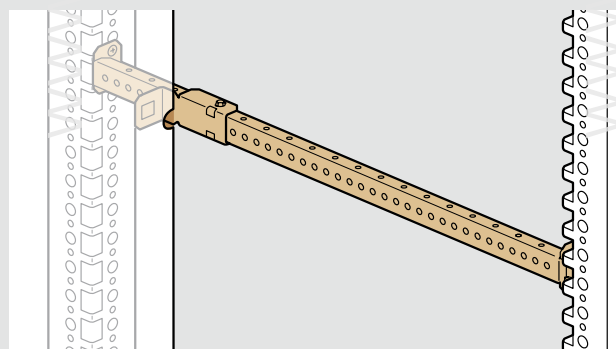
Размеры шкафа Высота x Ширина	Монтажные платы с увелич. базой				Площ. (дм <sup>2</sup> )
	A	B	C	E	
1600 x 800	1496	790	1437	673	118
1600 x 1000	1496	990	1437	873	148
1600 x 1200	1496	1190	1437	1073	178
1800 x 600	1696	590	1637	473	100
1800 x 800	1696	790	1637	673	134
1800 x 1000	1696	990	1637	873	168
1800 x 1200	1696	1190	1637	1073	202
2000 x 600	1896	590	1837	473	112
2000 x 800	1896	790	1837	673	150
2000 x 1000	1896	990	1837	873	188
2000 x 1200	1896	1190	1837	1073	226

## ■ Размеры монтажных плат малого размера Lina 12,5 и Lina 25



Монтажные пластины Высота x Ширина	Монтажные пластины Lina 12,5 платы Lina 25					Площ. (дм <sup>2</sup> )
	A	B	C	D	E	
1200 x 600 <sup>(3)</sup>	1103	503	1075	475	950	55
1200 x 800 <sup>(3)</sup>	1103	703	1075	675	950	78
1400 x 600 <sup>(3)</sup>	1303	503	1275	475	1150	66
1400 x 800 <sup>(3)</sup>	1303	703	1275	675	1150	92
800 x 600 <sup>(3)</sup>	703	503	675	475	550	35
800 x 800	703	703	675	675	550	49
800 x 1000	703	903	675	875	550	63
800 x 1200	703	1103	675	1075	550	78
800 x 1600 <sup>(3)</sup>	703	1503	675	1475	550	106
1000 x 600 <sup>(3)</sup>	903	503	875	475	750	45
1000 x 800	903	703	875	675	750	63
1000 x 1000	903	903	875	875	750	82
1000 x 1200	903	1103	875	1075	750	100
1000 x 1600 <sup>(3)</sup>	903	1503	875	1475	750	136

## ■ Уголок для усиления жесткости

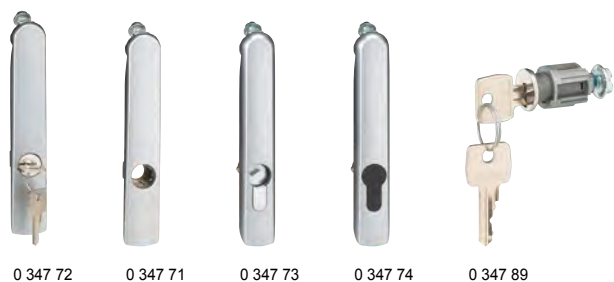


Уголок кат. № 0 480 21 и horiz. траверс в шкафу: добавляет точку крепления для монтажных плат или плат Lina 12,5 шириной 1600 мм. Для моноблочных шкафов уголок Кат. № 0 480 21 применять с салазками Кат. № 0 480 22.

(1) Ширина перфорации: внешней 112,5 мм, внутренней: 25 мм  
 (2) Только для стандартных монтажных пластин  
 (3) только для пластин Lina 25



## Приспособления для запирания шкафов Altis™



Упак.	Кат. №	Рукоятки с замками
1	0 347 72	2433 A, с цилиндром под стандартный ключ
1	0 347 71	Может комплектоваться любыми перечисленными ниже цилиндрами
1	0 347 73	SNOMO, под треугольный ключ 6,5 мм
1	0 347 74	Без возможности блокировки, допускается установка 1/2 цилиндра, соответствующего европейскому стандарту DIN (30+10 мм)

1	347 75	<b>Приспособления для запирания</b> Комплект приспособления для запирания. Состоит из основания, запорного механизма под ключ с двойной бородкой и 2 крышек
---	--------	--

Упак.	Кат. №	Цилиндры под стандартный ключ
		Для рукояток Кат. №№ 0 347 71/72. Поставляются в комплекте с 2 ключами Под ключи №
10	0 347 84	405
10	0 347 85	421
10	0 347 86	455
10	0 347 87	1242 E
10	0 347 88	3113 A
10	0 347 89	2433 A
		Если необходимы другие ключи, обращайтесь в компанию Legrand

Упак.	Кат. №	Цилиндры под специальный ключ
		Для рукояток Кат. №№ 0 347 71/72
10	0 347 76	Под квадратный ключ 6 мм
10	0 347 77	Под ключ с внутренним квадратом 8 мм
10	0 347 78	Под ключ с внутренним треугольником 6,5 мм
10	0 347 79	Под ключ с внутренним треугольником 8 мм
10	0 347 81	Под ключ с внутренним треугольником 11 мм (EDF)
10	0 347 59	Под ключ с двойной бородкой

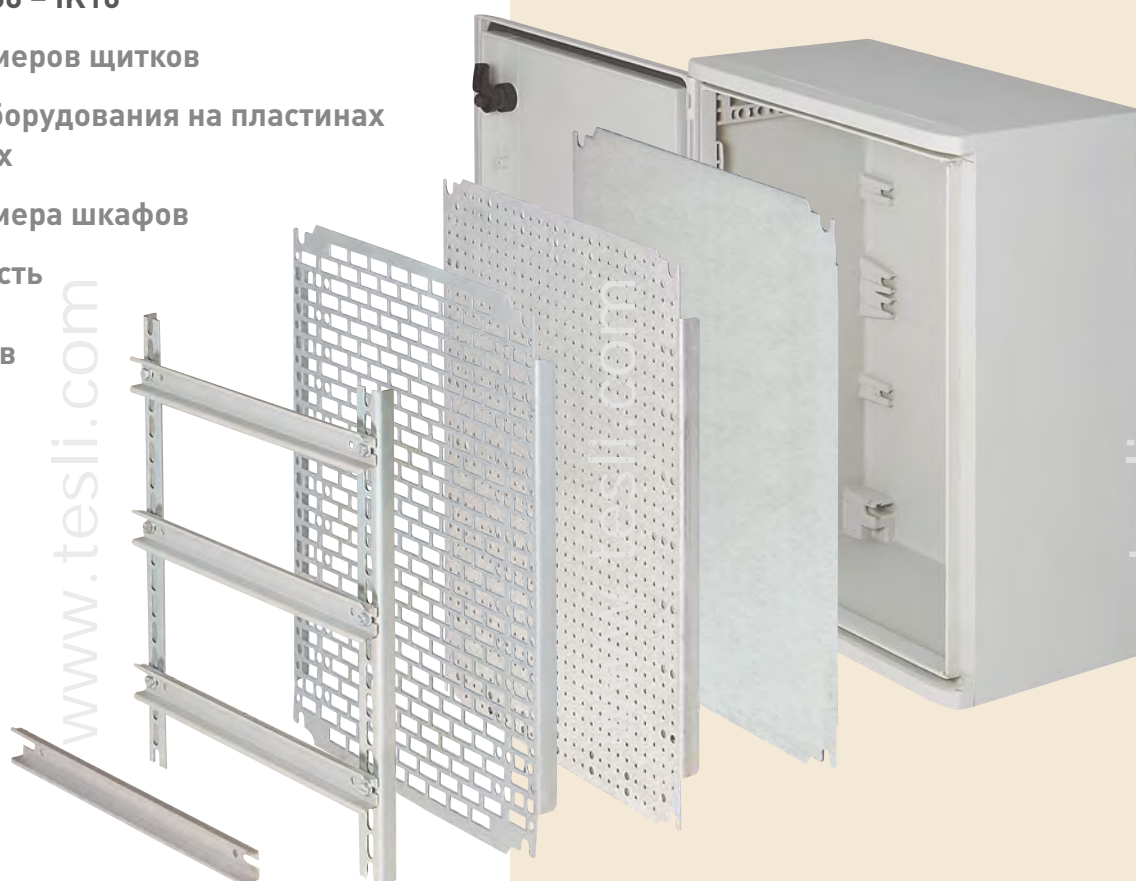
Упак.	Кат. №	Ключи для цилиндров специальные
10	0 365 35	Под квадратный ключ 6 мм
10	0 365 38	Под ключ с внутренним квадратом 8 мм
10	0 365 39	Под ключ с внутренним треугольником 6,5 мм
10	0 365 40	Под ключ с внутренним треугольником 8 мм
10	0 365 41	Под ключ с внутренним треугольником 11 мм (EDF)
10	0 365 42	Под ключ с двойной бородкой
1	0 368 42	Универсальный ключ для различных типов цилиндров: с внутренним квадратом на 8, с внутренним квадратом на 6, с внутренним треугольником на 8 и с двойной бородкой



# Надежная защита электрооборудования

11 типоразмеров шкафов и щитов IP 66 – IK10

- ▶ 8 типоразмеров щитков
- ▶ Монтаж оборудования на пластинах или рейках
- ▶ 3 типоразмера шкафов
- ▶ Возможность монтажа пластронов



## ▶ Монтажные аксессуары

- Настенный монтаж на специальных петлях
- Монтаж на шпильках
- Напольный монтаж с цоколем
- Монтаж на подставках
- Наружная установка



## ▶ Набор для монтажа Cabstop

- Удобные пластины ввода кабеля Cabstop

- ▶ Шкафы высотой 1400 – 1800 мм могут оснащаться козырьком крыши или цоколями, общими с моноблочными шкафами серии Altis



## Таблица выбора: Marina, Atlantic и Atlantic inox

ГАБАРИТЫ				MARINA		ATLANTIC				
				ПОЛИЭСТЕР – IP 66 – IK 10		IP 66 (1 дверь)/IP 55 (2 двери) - IK 10		INOX IP 66 - IK 10		
				RAL 7035	RAL 7035	RAL 7035	RAL 7035 с остекленной дверью	Inox 304 L	Inox 316 L	Inox 304 L с остекленной дверью
Формы	H (мм)	L (мм)	P (мм)							
	400	300	160			0 355 09 <sup>(1)</sup>				
	300	200	160	0 362 50		0 355 00 <sup>(1)</sup> с неперф. пластиной		0 352 00 с неперф. пластиной	0 352 40	
	400	300	200	0 362 51	0 362 71	0 355 02	0 354 92	0 352 01	0 352 41	0 352 21
	500	400	200	0 362 52	0 362 72	0 355 03	0 354 93	0 352 02	0 352 42	0 352 22
	600	400	200			0 355 04		0 352 03		
	500	400	250			0 355 07				
	600	400	250	0 362 55	0 362 75	0 355 08	0 354 94	0 352 05	0 352 45	0 352 25
	700	500	250	0 362 56	0 362 76	0 355 12	0 354 95	0 352 06	0 352 46	0 352 26
	800	600	250			0 355 14				
	1000	600	250			0 355 17				
	1000	800	250			0 355 13				
	700	500	300			0 355 22				
	800	600	300	0 362 61	0 362 81	0 355 23	0 354 96	0 352 11	0 352 47	0 352 31
	1000	600	300			0 355 26				
	1000	800	300	0 362 63	0 362 83	0 355 27	0 354 97	0 352 13	0 352 53	0 352 33
	1200	800	300	0 362 64	0 362 84	0 355 92		0 352 14		
	1200	1000	300			0 355 93 <sup>(2)</sup>		0 352 16 <sup>(2)</sup>		
	1400	1000	300			0 355 95 <sup>(2)</sup>				
	800	600	400			0 355 28				
	1000	800	400			0 355 29				
1200	800	400			0 355 96					
1400	800	400			0 355 98		0 352 15			
	300	300	160			0 355 05 <sup>(1)</sup>				
	300	300	200			0 355 30				
	400	400	200			0 355 31		0 352 07		
	500	500	250			0 355 32				
	600	600	250			0 355 10		0 352 09		
	800	800	250			0 355 15				
	600	600	300			0 355 20				
	800	800	300			0 355 24		0 352 12		
	1000	1000	300			0 355 91 <sup>(2)</sup>				
	1200	1200	300			0 355 94 <sup>(2)</sup>				
	600	600	400			0 355 36				
	1200	1200	400			0 355 97 <sup>(2)</sup>				
	300	400	200			0 355 01		0 352 04		
	400	600	250			0 355 06		0 352 08		
	800	1000	250			0 355 33 <sup>(2)</sup>				
	600	800	300			0 355 21 <sup>(2)</sup>				
	600	1000	300			0 355 37 <sup>(2)</sup>				
800	1000	300			0 355 34 <sup>(2)</sup>					
1000	1200	300			0 355 90 <sup>(2)</sup>					

<sup>(1)</sup> Без отверстия с металлической пластиной под кабельные вводы

<sup>(2)</sup> 2 двери

<sup>(A)</sup> для Atlantic

<sup>(M)</sup> для Marina

ОБОРУДОВАНИЕ										АКСЕССУАРЫ
Неперф. платы	Платы Lina 12,5	Платы перфорир. Lina 25	Стойки монт. Lina 25	Рейки Lina 25	Модульные шасси	Внутр. дверь	Козырек	Цоколи для Atlantic и Marina	Пластины Cabstop IP 55	
0 360 52	0 360 04	0 360 12	0 361 51	0 367 80		0 363 59 <sup>(3)</sup>				Монтажный комплект для Cabstop Кат. № 0 364 98
0 360 49 <sup>(M)</sup>	0 360 00 <sup>(A)</sup> 0 360 01 <sup>(M)</sup>	0 360 07 <sup>(A)</sup> 0 360 99 <sup>(M)</sup>	0 361 50 <sup>(A)</sup>							Комплект освети-тельный Кат. № 0 482 35
0 360 52	0 360 04	0 360 12	0 361 51	0 367 80	0 361 01	0 363 59 <sup>(3)</sup>	0 365 51 <sup>(A)</sup>		0 364 94	
0 360 55	0 360 09	0 360 15	0 361 52	0 367 81	0 361 02	0 363 60 <sup>(3)</sup>	0 365 52 <sup>(A)</sup>		0 364 95	
0 360 56	0 360 22	0 360 16	0 361 53	0 367 81		0 363 61 <sup>(3)</sup>	0 365 52		0 364 95	
0 360 55	0 360 09	0 360 15	0 361 52	0 367 81		0 363 60 <sup>(3)</sup>	0 365 53		0 364 95	
0 360 56	0 360 22	0 360 16	0 361 53	0 367 81	0 361 03	0 363 61 <sup>(3)</sup>	0 365 53 <sup>(A)</sup>		0 364 95	
0 360 58	0 360 31	0 360 18	0 361 54	0 367 82	0 361 05	0 363 62 <sup>(3)</sup>	0 365 64 <sup>(A)</sup> 0 362 93 <sup>(M)</sup>		0 364 96	Полка для схем Кат. № 0 365 80
0 360 59	0 360 33	0 360 19	0 361 55	0 367 83		0 363 63 <sup>(3)</sup>	0 365 54		0 364 97	
0 360 54	0 360 40	0 360 23	0 361 56	0 367 83			0 365 54		0 364 97	
0 360 61	0 360 42	0 360 21	0 361 56	0 367 84		0 363 64 <sup>(3)</sup>			0 364 97	
0 360 58	0 360 31	0 360 18	0 361 54	0 367 82		0 363 62 <sup>(3)</sup>			0 364 96	
0 360 59	0 360 33	0 360 19	0 361 55	0 367 83	0 361 06	0 363 63 <sup>(3)</sup>	0 365 56 <sup>(A)</sup> 0 362 94 <sup>(M)</sup>	0 363 00 <sup>(A)</sup> 0 362 91 <sup>(M)</sup>	0 364 97	Вентиляторы Кат. № 0 365 74
0 360 54	0 360 40	0 360 23	0 361 56	0 367 83			0 365 56	0 363 00	0 364 97	
0 360 61	0 360 42	0 360 21	0 361 56	0 367 84	0 361 09	0 363 64 <sup>(3)</sup>	0 365 57 <sup>(A)</sup> 0 362 95 <sup>(M)</sup>	0 363 01 <sup>(A)</sup> 0 362 92 <sup>(M)</sup>	0 364 97	
0 360 64	0 360 46	0 360 27	0 361 58	0 367 84	0 361 10	0 363 65 <sup>(3)</sup>	0 365 57 <sup>(A)</sup> 0 362 95 <sup>(M)</sup>	0 363 01 <sup>(A)</sup> 0 362 92 <sup>(M)</sup>	0 364 97	
0 360 65	0 360 47	0 360 28	0 361 58	0 367 85			0 365 61	0 363 02	2 x 0 364 96	
0 360 68	0 360 79	0 360 30	0 361 59	0 367 85			0 365 61	0 363 02	2 x 0 364 96	
0 360 59	0 360 33	0 360 19	0 361 55	0 367 83		0 363 63 <sup>(3)</sup>		0 363 40	0 364 97	
0 360 61	0 360 42	0 360 21	0 361 56	0 367 84		0 363 64 <sup>(3)</sup>	0 365 60	0 363 41	0 364 97	
0 360 64	0 360 46	0 360 27	0 361 58	0 367 84		0 363 65 <sup>(3)</sup>	0 365 60	0 363 41	0 364 97	
0 360 67	0 360 75	0 360 30	0 361 59	0 367 84			0 365 60	0 363 41	0 364 97	Напольный монтаж (стр. 273)
0 360 69	0 360 02	0 360 91	0 361 50	0 367 80						
0 360 69	0 360 02	0 360 91	0 361 50	0 367 80			0 365 51		0 364 94	
0 360 70	0 360 05	0 360 92	0 361 51	0 367 81			0 365 52		0 364 95	
0 360 71	0 360 14	0 360 93	0 361 52	0 367 82			0 365 64		0 364 96	
0 360 57	0 360 24	0 360 17	0 361 53	0 367 83			0 365 54		0 364 97	
0 360 60	0 360 34	0 360 20	0 361 55	0 367 84					0 364 97	
0 360 57	0 360 24	0 360 17	0 361 53	0 367 83			0 365 56	0 363 00	0 364 97	
0 360 60	0 360 34	0 360 20	0 361 55	0 367 84			0 365 57	0 363 01	0 364 97	
0 360 63	0 360 43	0 360 25	0 361 56	0 367 85			0 365 61	0 363 02	2 x 0 364 96	
0 360 66	0 360 48	0 360 29	0 361 58	0 367 86			0 365 63	0 363 03	2 x 0 364 97	
0 360 57	0 360 24	0 360 17	0 361 53	0 367 83				0 363 40	0 364 97	
0 360 66	0 360 48	0 360 29	0 361 58	0 367 86			0 365 62	0 363 43	2 x 0 364 97	
0 360 52	0 360 04	0 360 11	0 361 50	0 367 81			0 365 52		0 364 95	
0 360 56	0 360 22	0 360 13	0 361 51	0 367 83			0 365 54		0 364 97	
0 360 61	0 360 42	0 360 24	0 361 55	0 367 85					2 x 0 364 96	
0 360 59	0 360 33	0 360 19	0 361 55	0 367 84			0 365 57	0 363 01	0 364 97	
0 360 54	0 360 40	0 360 23	0 361 56	0 367 85			0 365 61	0 363 02	2 x 0 364 96	
0 360 61	0 360 42	0 360 24	0 361 55	0 367 85			0 365 61	0 363 02	2 x 0 364 96	
0 360 65	0 360 47	0 360 30	0 361 56	0 367 86			0 365 63	0 363 03	2 x 0 364 97	

(1) Без отверстия с металлической пластиной под кабельные вводы  
(2) 2 двери  
(3) для установки в шкафы Atlantic необходимо заказать Кат. № 0 363 69  
(A) для Atlantic  
(M) для Marina



# Щиты Marina

полиэстер – IP 66 – IK 10



0 362 63 + цоколь 0 362 92 + крыша 0 362 95



0 362 52 на подставках 0 364 36



0 362 55 + пластины Cabstop 0 364 95 + набор 0 364 98 + петли 0 364 09



Технические характеристики стр. 262

IP 66 в соответствии с МЭК EN 60529, ГОСТ 14254-96, IK 10 в соответствии с МЭК EN 62262 (EN 50102). Класс II. Материал – полиэстер, армированный стекловолокном. Самозатухание до температуры 960°C в соответствии с МЭК EN 60695-2-11. Специально предназначены для агрессивных сред. Двери, открывающиеся на 180°, перевешиваются. Нетеряемые штыри (кроме Кат. № 0 362 50) Монтаж оборудования на монтажные пластины или рейки. Возможность установки промежуточной пластины в щитки начиная со щитков 500 x 400 x 200 мм (кроме Кат. № 0 362 50). Возможность регулировки по глубине начиная с выс. 400 x шир. 300 мм с Кат. № 0 362 42

Упак.	Кат. №	Щиты RAL 7035	
		Габариты (мм) Выс. x Шир. x Глуб.	Аналогичные металлические щитки (мм) Выс. x Шир. x Глуб.
1	0 362 50	300 x 220 x 160	300 x 200 x 160
1	0 362 51	400 x 300 x 206	400 x 300 x 200
1	0 362 52	500 x 400 x 206	500 x 400 x 200
1	0 362 55	610 x 400 x 257	600 x 400 x 250
1	0 362 56	720 x 510 x 250	700 x 500 x 250
1	0 362 61	820 x 610 x 300	800 x 600 x 300
1	0 362 63	1 020 x 810 x 300	1 000 x 800 x 300
1	0 362 64	1 220 x 810 x 300	1 200 x 800 x 300

Упак.	Кат. №	Щиты RAL 7035 со стеклянной дверью	
		Дымчатое закаленное стекло Габариты (мм) Выс. x Шир. x Глуб.	Стеклопанель (мм) Выс. x Шир.
1	0 362 71	400 x 300 x 206	235 x 145
1	0 362 72	500 x 400 x 206	335 x 245
1	0 362 75	610 x 400 x 257	463 x 245
1	0 362 76	720 x 510 x 250	570 x 272
1	0 362 81	820 x 610 x 300	672 x 372
1	0 362 83	1 020 x 810 x 300	770 x 495
1	0 362 84	1 220 x 810 x 300	970 x 495

Упак.	Кат. №	Цоколи RAL 7035	
		Высота 170 мм Пластины ввода кабеля спереди и сзади Возможность стыковки двух цоколей	
1	0 362 91	Для шкафов Шир. x Глуб. (мм) 600 x 300	
1	0 362 92	800 x 300	

Упак.	Кат. №	Козырек для наружной установки RAL 7035	
		Для шкафов Шир. x Глуб. (мм)	
1	0 362 93	500 x 250	
1	0 362 94	600 x 300	
1	0 362 95	800 x 300	

Упак.	Кат. №	Аксессуары для монтажа	
		Петли для настенного монтажа Набор из 4 петель, поставляются с винтами	
1	0 364 08	Для шкафов Выс. (мм) 300	Макс. Нагрузка (кг) 100
1	0 364 09	400 – 1 200	150

**Монтажные шпильки**  
Резьба М8 для шкафов высотой более 400 мм

Упак.	Кат. №	Напольный монтаж	
		Для шкафов Выс. (мм)	
1	0 364 36	400 – 800	
1	0 364 37	1 000 – 1 200	
1	0 364 39	Жесткие стойки	

Возможен монтаж удлинителей Кат. № 0 329 68

Упак.	Кат. №	Аксессуары	
1	0 362 42	Набор для регулировки по глубине пластин или шасси для щитков глуб. более 200 мм	
10	0 394 49	Набор из 4 креплений, поставляемых с винтами	
1	0 364 98	Набор для монтажа рейки под углом 45° Поставляется с винтами М6, гайками и шайбами	

1	0 364 98	Набор для монтажа пластины Cabstop Для монтажа двух пластин Cabstop Кат. № 0 364 94 или 95 и 0 364 96 или 97 Поставляются с изолированными винтами	
1	0 362 44	Набор для объединения щитков (горизонтально и вертикально) для щитков выс. более 500 мм Набор состоит из: • 1 рамки, гарантирующей пыле- и влагозащиту щитков • 2 детали для монтажа петель Кат. № 0 364 09, которые заказываются отдельно	

1	0 365 13	Блокиратор из нержавеющей стали для шкафов выс. более 400 мм Для монтажа макс. 3 замков	
---	----------	--	--

1	0 368 07	Рукоятка с фиксатором в трех точках Для монтажа на шкафах выс. более 700 мм Поставляется с регулируемым запорным механизмом Оснащены замковым механизмом для ключей № 2433 А	
---	----------	---	--

**Другие аксессуары** (стр. 273-276)

<sup>(1)</sup> Позволяет реализовать комплекты Класса II в соответствии с EN 604439-1

# Щиты Marina

полиэстер – IP 66 – IK 10



Технические характеристики стр. 262

IP 66 в соответствии с МЭК EN 60529, ГОСТ 14254-96, IK 10 в соответствии с МЭК EN 62262 (EN 550102)  
 Класс II. Полиэстер, армированный стекловолокном. Самозатухание до 960°C в соответствии с МЭК EN 60695-2-111  
 Специально адаптирован для применения в агрессивных средах. Поставляются с комплектом для монтажа сплошной монтажной платы или монтажных стоек. Оснащены пластинами для ввода кабелей. Двери запираются в трех точках при помощи рукоятки с замком и ключом 2433 А. Возможна регулировка оборудования по глубине.

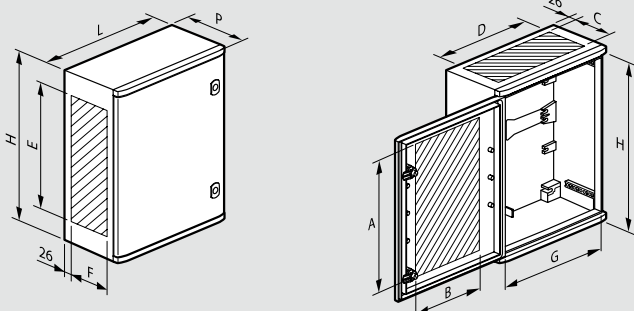
Упак.	Кат. №	Щафы RAL 7035	
		Габариты (мм) Выс. x Шир. x Глуб.	Эквивалентные шкафы металлические (мм) Выс. x Шир. x Глуб.
1	0 362 85	1 460 x 800 x 463	1 400 x 800 x 400
1	0 362 86	1 660 x 800 x 463	1 600 x 800 x 400
1	0 362 87	1 860 x 800 x 463	1 800 x 800 x 400
		<b>Цоколи RAL 7035</b>	
		Высота 170 мм Пластины ввода кабелей спереди и сзади Возможность соединения 2 цоколей	
1	0 362 96	Для шкафов шир. 800 и глуб. 400 мм	
		<b>Козырек RAL 7035</b>	
1	0 362 97	Для шкафов шир. 800 и глуб. 400 мм	
		<b>Оборудование</b>	
		<b>Платы неперфорированные</b>	
		Гальванизированная сталь Маркировка с шагом 100 мм Допустимая нагрузка 200 кг/м <sup>2</sup>	
		Для шкафов Выс. x шир. (мм)	Вес нетто (кг)
1	0 349 59	1 400 x 800	27
1	0 349 50	1 600 x 800	30,5
1	0 344 18	1 800 x 800	34
		<b>Платы Lina 12.5</b>	
		Материал – гальванизированная сталь Монтируются в шкафы при пом. монтажных стоек (кроме неперфорир. пластин Кат. № 346 08) Допустимая нагрузка 50 кг/м <sup>2</sup> Поставляются с монтажными винтами	
		Для шкафов Выс. x шир. (мм)	Вес нетто (кг)
1	0 481 40	800 x 800	7,6
1	0 481 43	1 000 x 800	9,6
1	346 08	1 400 x 800	13,6

Упак.	Кат. №	Оборудование (продолжение)	
		<b>Перфорированные платы Lina 25</b>	
		Оцинкованная сталь Монтируются при помощи монтажных стоек (кроме неперфорированных пластин Кат. № 0 346 09) Допустимая нагрузка 50 кг/м <sup>2</sup> Поставляются с винтами	
		Для шкафов Выс. x Шир. (мм)	Вес нетто (кг)
1	0 474 90	800 x 800	3,5
1	0 474 95	1 000 x 800	4,6
1	0 346 09	1 400 x 800	6,8
		<b>Монтажное оборудование</b>	
		<b>Стойки</b>	
		Для реек Lina 25 Набор из 2 стоек из оцинкованной стали	
		Для шкафов (мм)	Длина (мм)
1	0 363 90	1 400	1 381
1	0 363 91	1 600	1 581
1	0 363 92	1 800	1 781
		<b>Рейка Lina 25</b>	
		Оцинкованная сталь Для шкафов шириной 800 мм	
5	0 477 28	Глубина 15 мм	
		<b>Нарезаемая рейка</b>	
		Длина 2 м	
10	0 374 02	EN 60 715	
		<b>Аксессуары</b>	
1	0 362 46	Рымболты M14 Набор из 4 рымболтов. Макс. нагрузка 500 кг/м <sup>3</sup>	
1	0 362 48	Набор для соединения шкафов	

# Щиты Marina

полиэстер – IP 66 – IK 10

## Габариты, вес и полезные размеры

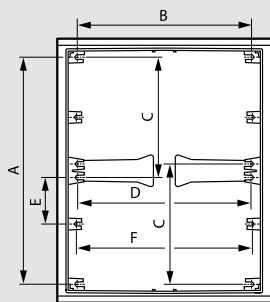


Кат. №	Габариты Н x L x P (мм)	Вес (кг)	Вес с прозрач. дверью (кг)	Полезные размеры (мм)							
				A <sup>(1)</sup>	B <sup>(1)</sup>	C	D	E	F	G	H
0 362 50	300 x 220 x 160	1,75	-	260	120	105	195	250	115	194	280
0 362 51/71	400 x 300 x 206	3,7	4	300	180	130	250	260	150	260	350
0 362 52/72	500 x 400 x 206	5,1	5,6	400	280	130	350	360	150	360	450
0 362 33/55/75	610 x 400 x 257	6,4	7	510	280	180	350	460	180	360	560
0 362 34/56/76	720 x 510 x 250	11,2	12,3	600	340	170	400	560	170	460	662
0 362 35/61/81	820 x 610 x 300	15,2	16,7	700	440	220	500	660	230	560	762
0 362 36/63/83	1 020 x 810 x 300	21,8	23,9	900	600	220	700	860	230	760	962
0 362 37/64/84	1 220 x 810 x 300	25	27,5	1 100	600	220	700	1 060	230	760	1 162

<sup>(1)</sup> кроме шкафов с прозрачной дверцей

## Монтаж оборудования

Кат. №	A (мм)	B (мм)	C (мм)	D (мм)	E (мм)	F (мм)
0 362 50	263	163	-	-	-	-
0 362 51/71	325	225	125	225	102,5	228,5
0 362 52/72	425	325	225	325	87,5	228,5
0 362 33/55/75	525	325	325	325	95	328,5
0 362 34/56/76	625	425	425	425	100	428,5
0 362 35/61/81	725	525	525	525	100	528,5
0 362 36/63/83	925	725	725	725	100	728,5
0 362 37/64/84	1 125	725	925	725	100	728,5



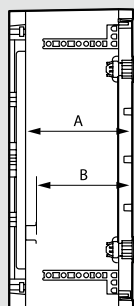
## Монтаж платы малого размера

Кат. № щитов	Габариты пластин (мм)	Кат. № пластин		
		Сплошные	Lina 12.5	Lina 25
0 362 52/72	300 x 400	0 360 51	0 360 04	0 360 11
0 362 33/55/75	400 x 400	0 360 70	0 360 05	0 360 92
0 362 34/56/76	500 x 500	0 360 71	0 360 14	0 360 93
0 362 35/61/81	600 x 600	0 360 57	0 360 24	0 360 17
0 362 36/63/83	800 x 800	0 360 60	0 360 34	0 360 20
0 362 37/64/84	1 000 x 800	0 360 61	0 360 21	0 360 42



## Регулировка оборудования (опционно)

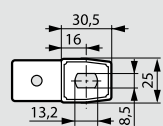
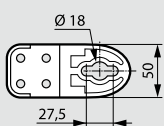
Кат. №	Пластин перфор-ные (мм)		Шасси с рейками (мм)	
	A макс.	A мин. (с Кат. № 0 362 42)	B макс.	B мин. (с Кат. № 0 362 42)
0 362 50	135	-	-	-
0 362 51/71	170	70	155	55
0 362 52/72	170	70	155	55
0 362 33/55/75	220	70	205	55
0 362 34/56/76	220	70	205	55
0 362 35/61/81	270	70	255	55
0 362 36/63/83	270	70	255	55
0 362 37/64/84	270	70	255	55



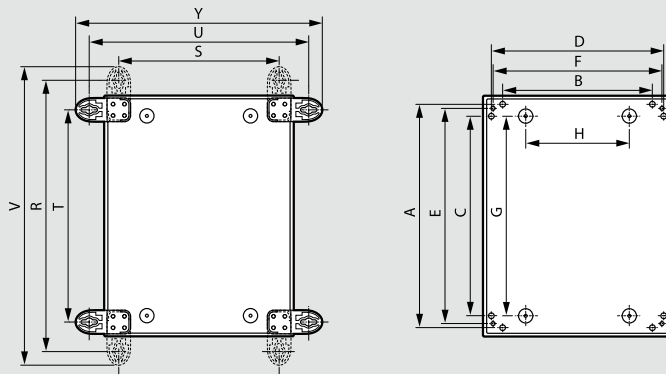
## Монтаж

Кат. № 0 364 09

Кат. № 0 364 08



## Монтаж (продолжение)

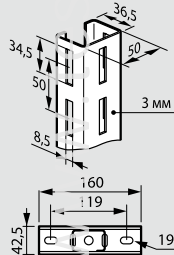


Кат. №	На шасси Кат. № 0 364 36 (мм)		На столбах с набором Кат. № 0 364 46/47 /48/49 (мм)		Вне зоны оборудования и шасси Кат. № 0 364 37 (мм)		Монтаж на дно шкафов (мм)		Монтаж с вертикальными петлями (мм)			Монтаж с горизонтными петлями (мм)		
	A	B	C	D	E	F	G	H	R	S	V	T	U	Y
0 362 50 <sup>(1)</sup>	-	-	-	-	-	-	220	150	330	190	359	270	250	279
0 362 51/71	364	218	325	266	358	259	325	120	470	241	525	341	370	425
0 362 52/72	464	318	425	366	458	359	425	220	570	341	625	441	470	525
0 362 33/55/75	574	318	525	366	558	358	525	220	680	341	735	551	470	525
0 362 34/56/76	683	427	630	460,5	664	468	600	200	789	441	844	641	579	634
0 362 35/61/81	781	525	730	560,5	764	568	700	300	887	548	942	740	677	732
0 362 36/63/83	981	725	-	-	964	768	900	500	1 087	748	1 142	958	877	932
0 362 37/64/84	1 181	725	-	-	1 164	768	1 100	500	1 287	748	1 342	1 150	877	932

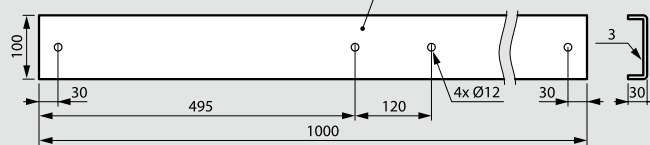
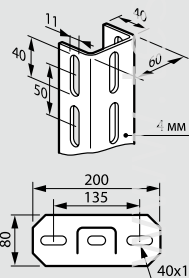
<sup>(1)</sup> с петлями Кат. № 0 364 08

## Шасси

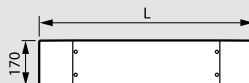
0 364 36 (H=1203 мм)



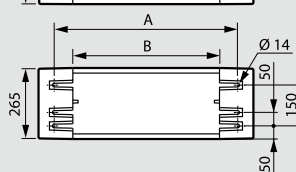
0 364 37 (H=1603 мм)



## Цоколи и крыши



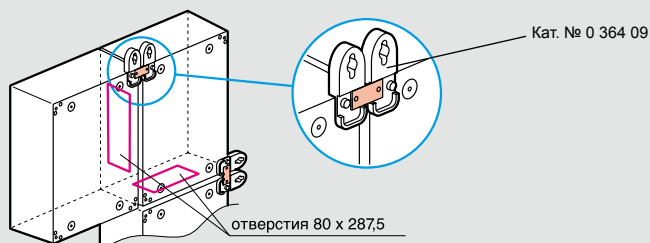
Крыша Кат. №.	Шир. (мм)	P (мм)	Вес (кг)
0 362 93	510	310	1
0 362 94	612	360	1,3
0 362 95	812	360	1,7



Цоколь Кат. №.	L (мм)	A (мм)	B (мм)	Вес (кг)
0 362 91	590	480	344	4,8
0 362 92	790	680	544	5,4

Габаритные и посадочные размеры – идентичны

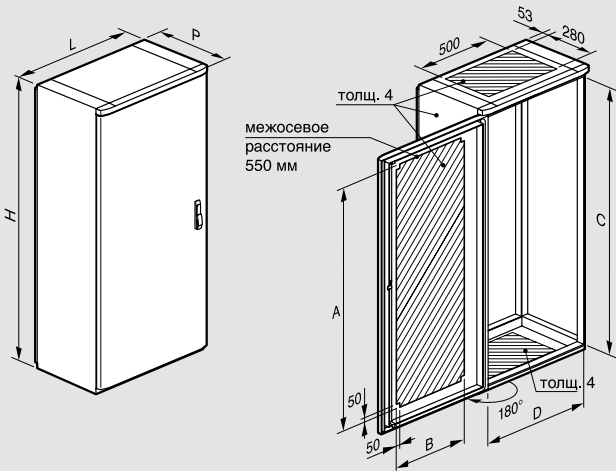
## Набор для соединения щитков Кат. № 0 362 44



# Щиты Marina

полиэстер – IP 66 – IK 10

## Габаритные размеры, вес, полезные размеры



Кат. №	Габаритные размеры (мм)	Вес (кг)	Размеры (мм)			
			A	B	C	D
0 362 85	1 460 x 800 x 463 <sup>(1)</sup>	49	1 230	530	1 300	700
0 362 86	1 660 x 800 x 463 <sup>(1)</sup>	53	1 430	530	1 500	700
0 362 87	1 860 x 800 x 463 <sup>(1)</sup>	57	1 630	530	1 700	700

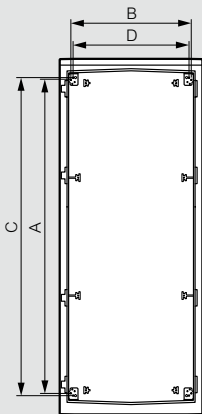
<sup>(1)</sup> 487 с рукояткой

## Монтаж оборудования

Кат. №	Плата		Монтажные стойки	
	A	B	C	D
0 362 85	1 225	675	1 250	630
0 362 86	1 425	675	1 450	630
0 362 87	1 625	675	1 650	630

<sup>(1)</sup> для монтажа промежуточных плат

Необходимы монтажные стойки Lina 12.5 или Lina 25 для шкафов выс. 1600 и 1800 мм.

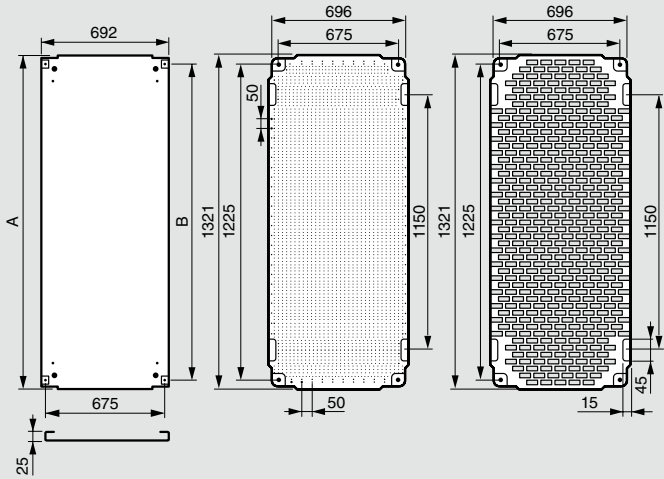


## Габариты плат

Плата неперфорированная Кат. № 0 349 59

Плата Lina 12.5 Кат. № 0 346 08

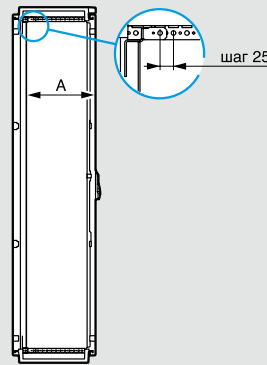
Плата неперфорированная Lina 25 Кат. № 0 346 09



Габариты других пластин (стр. 277)

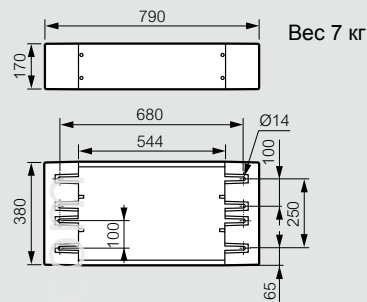
Высота	A	B
1400	1292	1225
1600	1492	1425
18060	1692	1625

## Регулировка оборудования



Плата (мм)		Плата част. (мм)		Шасси с рейками (мм)	
A макс.	A мин.	A макс.	A мин.	A макс.	A мин.
379	109	357	88	351	82

## Цоколь Кат. № 0 362 96



Вес 7 кг

## Крыша Кат. № 0 362 97



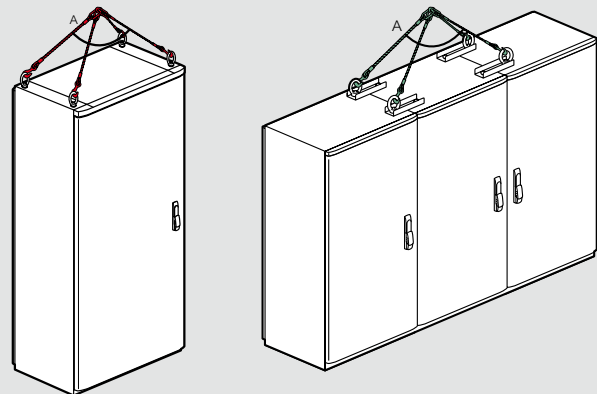
Ширина 794 мм  
Вес 2,5 кг

## Подъемное оборудование

4 эллингa 500 кг.  
+ 4 рымболта

A { 120° ↘ 600 кг  
90° ↘ 800 кг  
60° ↘ 1 000 кг

A { 90° ↘ 800 кг  
60° ↘ 900 кг



Шкаф Кат. №	Габариты шкафа (мм)	Габариты (мм)		
		A	B	C
0 362 85	1400 x 800 x 400	1460	1240	250
0 362 86	1600 x 800 x 400	1660	1240	300
0 362 87	1800 x 800 x 400	1860	1640	350

# Atlantic

## щиты металлические



Оборудование стр. 345-347

IP 66 в соответствии с МЭК 60529, ГОСТ 14254-96

(IP 55 для шкафов с 2 дверьми)

IK 10 в соответствии с EN 50102

Дверца реверсивная

Крепление на стену:

- шкафы глубиной 200 и 250 мм крепятся дюбелями

- другие шкафы крепятся на кронштейнах Кат. №: 0 364 01

Цвет: RAL 7035

Покрытие – текстурированный полиэстер толщиной 80 мкм

Высокая устойчивость к коррозии и химическим веществам

Поставляются с замком и ключом 2433 А и с пластиной для кабельных вводов

Упак.	Кат. №	Atlantic			Масса (кг)	Количество дверей
		Внешние размеры, мм				
		высота	x ширина	x глубина		
1	0 355 00 <sup>(1)</sup>	300	x 200	x 160	4.2	1
1	0 355 05 <sup>(1)</sup>	300	x 300	x 160	4.1	1
1	0 355 30	300	x 300	x 200	4.2	1
1	0 355 01	300	x 400	x 200	6.5	1
1	0 355 09 <sup>(1)</sup>	400	x 300	x 160	6.3	1
1	0 355 02	400	x 300	x 200	6.5	1
1	0 355 31	400	x 400	x 200	7.7	1
1	0 355 03	500	x 400	x 200	9.7	1
1	0 355 04	600	x 400	x 200	10.7	1
1	0 355 06	400	x 600	x 250	11.7	1
1	0 355 07	500	x 400	x 250	10.7	1
1	0 355 32	500	x 500	x 250	11.5	1
1	0 355 08	600	x 400	x 250	12.0	1
1	0 355 10	600	x 600	x 250	16.3	1
1	0 355 12	700	x 500	x 250	16.5	1
1	0 355 14	800	x 600	x 250	18.8	1
1	0 355 15	800	x 800	x 250	21.6	1
1	0 355 33	800	x 1000	x 250	27.0	2
1	0 355 17	1000	x 600	x 250	24.0	1
1	0 355 18	1000	x 800	x 250	36.4	1
1	0 355 20	600	x 600	x 300	21.1	1
1	0 355 21	600	x 800	x 300	28.8	2
1	0 355 37	600	x 1000	x 300	32	2
1	0 355 22	700	x 500	x 300	23.0	1
1	0 355 23	800	x 600	x 300	28.8	1
1	0 355 24	800	x 800	x 300	34.2	1
1	0 355 34	800	x 1000	x 300	33.3	2
1	0 355 26	1000	x 600	x 300	33.3	1
1	0 355 27	1000	x 800	x 300	42.0	1
1	0 355 91	1000	x 1000	x 300	53.0	2
1	0 355 90	1000	x 1200	x 300	62.2	2
1	0 355 92	1200	x 800	x 300	49.6	1
1	0 355 93	1200	x 1000	x 300	62.2	2
1	0 355 94	1200	x 1200	x 300	70.0	2
1	0 355 95	1400	x 1000	x 300	71.0	2
1	0 355 36	600	x 600	x 400	28.0	1
1	0 355 28	800	x 600	x 400	31.0	1
1	0 355 29	1000	x 800	x 400	45.0	1
1	0 355 96	1200	x 800	x 400	57.0	1
1	0 355 97	1200	x 1200	x 400	77.0	2
1	0 355 98	1400	x 800	x 400	64.0	1

Упак.	Кат. №	Atlantic с остеклённой дверью			Масса (кг)	Количество дверей
		Внешние размеры, мм				
		высота	x ширина	x глубина		
1	0 354 92	400	x 300	x 200	4.2	1
1	0 354 93	500	x 400	x 200	4.2	1
1	0 354 94	600	x 400	x 250	6.5	1
1	0 354 95	700	x 500	x 250	6.5	1
1	0 354 96	800	x 600	x 300	7.7	1
1	0 354 97	1000	x 800	x 300	9.7	1

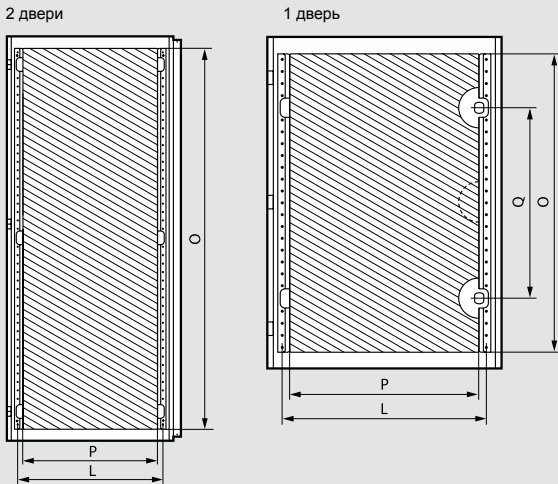
**Шкафы Atlantic Inox** (стр. 272)

<sup>(1)</sup> Без отверстия с металлической пластиной под кабельные вводы

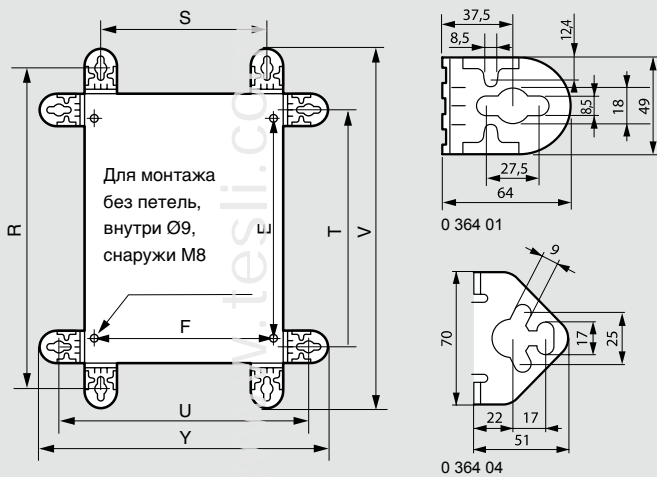
# Atlantic

## щиты металлические

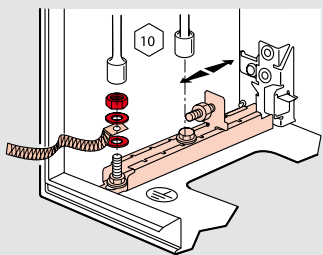
### Двери: размеры, полезная площадь и установочные размеры



### Установочные размеры

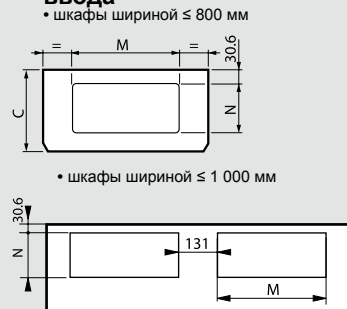


### Регулировка монтажных плат по глубине (дополнительно)

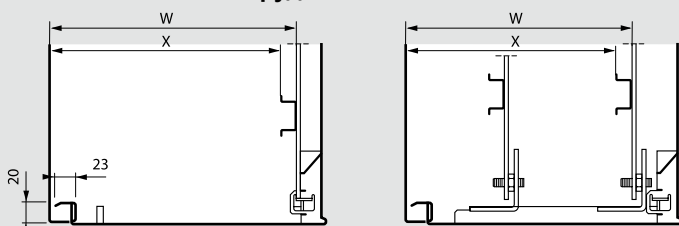


Монтажные платы и салазки представлены на стр. 51

### Размеры кабельного ввода



### Расположение оборудования



Щиты		Полезная площадь			Расположение замков	Межосевое расстояние
Высота (мм)	Ширина (мм)	Высота О (мм)	Ширина Р (мм)	Площадь Дм²		
300	200	251	148	3.4	(1)	(3)
300	300	251	248	5.9	(1)	(3)
300	400	251	348	8.4	(1)	(3)
400	300	351	248	8.4	(1)	(3)
400	400	351	348	11.4	(1)	(3)
400	600	325	500	15.9	(1)	530
500	400	425	300	12.4	(1)	330
500	500	425	400	16.7	(1)	430
600	400	525	300	15.1	350(2)	330
600	600	525	500	25.6	350(2)	530
700	500	625	400	24.4	400(2)	430
800	600	725	500	35.6	500(2)	530
800	800	725	700	50.1	500(2)	730
800	1000	725	400 x 2	29 x 2	(1)	430
1000	600	925	500	45	(1)	530
1000	800	925	700	64.4	(1)	730
1000	1000	925	400 x 2	37 x 2	(1)	430
1200	800	1125	700	78.4	(1)	730
1200	1000	1125	400 x 2	45 x 2	(1)	430
1200	1200	1125	500 x 2	56.2 x 2	(1)	530
1400	800	1325	700	92.4	(1)	730
1400	1000	1325	400 x 2	53 x 2	(1)	530

- (1) Замок в центре
- (2) Замки сверху и снизу
- (3) Без крепления изнутри

Щиты		Вертикальные кронштейны		Межосевое расстояние E (мм)	Горизонтальные кронштейны		Межосевое расстояние F (мм)	Габаритные размеры V (мм)	Габаритные размеры Y (мм)
Выс. (мм)	Шир. (мм)	R (мм)	S (мм)		T (мм)	U (мм)			
300	200	350	150	225	250	250	169	430	350
300	300	350	250	225	250	350	269	430	430
300	400	350	350	225	250	450	369	430	500
400	300	450	250	325	350	350	269	530	430
400	400	450	350	325	350	450	369	530	500
400	600	450	550	325	350	650	569	530	730
500	400	550	350	425	450	450	369	630	530
500	500	550	450	425	450	550	469	630	600
600	400	650	350	525	550	450	369	730	530
600	600	650	550	525	550	650	569	730	730
700	500	750	450	625	650	550	469	830	630
800	600	850	550	725	750	650	569	930	730
800	800	850	750	725	750	850	769	930	930
800	1000	850	950	725	750	1050	969	930	1130
1000	600	1050	550	925	950	650	569	1130	730
1000	800	1050	750	925	950	850	769	1130	930
1000	1000	1050	950	925	950	1050	969	1130	1130
1200	800	1250	750	1125	1150	850	769	1330	930
1200	1000	1250	950	1125	1150	1050	969	1330	1130
1200	1200	1250	1150	1125	1150	1250	1169	1330	1330
1400	800	1450	750	1325	1350	850	769	1530	930
1400	1000	1450	950	1325	1350	1050	969	1530	1130

Щиты	Максимальная глубина С (мм)	Размеры кабельного ввода		Кат. № пластин Cabstop
		М (мм)	Н (мм)	
200	160	167	-	-
300	200	207	169	115
400	200	207	269	115
400	250	257	269	115
500	250	257	369	150
500	300	307	369	150
600	250	257	469	150
600	300	307	469	150
600	400	407	469	150
800	250	257	469	150
800	300	307	469	150
800	400	407	469	150
1000	250	257	369	150
1000	300	307	369	150
1200	300	307	469	150
1200	400	407	469	150

\* Возможно использование 2 пластин Cabstop™

Глубина щита (мм)	Задняя панель щита			С салазками			
	W (мм)	X (мм)	Кат. № салазок	W		X	
	мин.	макс.		мин.	макс.	мин.	макс.
160	140	125	-	-	-	-	-
200	180	165	-	-	-	-	-
250	230	215	0 367 43	93	213	78	198
300	280	265	0 367 44	93	263	78	248
400	380	365	0 367 45	93	363	78	348



0 363 13



0 367 36 + 0 373 89 (стр. 345)

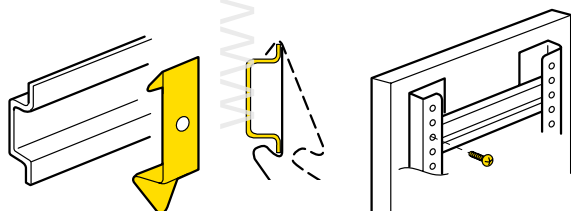


0 364 04



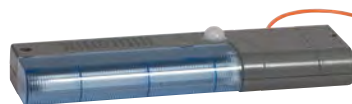
0 364 01

Упак.	Кат. №	Аксессуары										
10	0 364 01	<b>Комплект из 4 кронштейнов</b> Техническая информация (стр. 341) Для нагрузок до 300 кг Для нагрузок до 100 кг										
1	0 364 04											
10	0 395 99	<b>Фломастер</b> Фломастер на водной основе										
		<b>Цоколи моноблочные RAL 7021</b> Три отверстия. Базовая высота: 200 мм										
		<table border="1"> <thead> <tr> <th>Щиты</th> <th>Масса</th> </tr> <tr> <th>ширина x глубина</th> <th>(кг)</th> </tr> </thead> <tbody> <tr> <td>600 x 400</td> <td>8,7</td> </tr> <tr> <td>800 x 400</td> <td>10,2</td> </tr> <tr> <td>1 200 x 400</td> <td>13,6</td> </tr> </tbody> </table>	Щиты	Масса	ширина x глубина	(кг)	600 x 400	8,7	800 x 400	10,2	1 200 x 400	13,6
Щиты	Масса											
ширина x глубина	(кг)											
600 x 400	8,7											
800 x 400	10,2											
1 200 x 400	13,6											
5	0 367 35	<b>Комплект из угловых кронштейнов для установки симметричных реек</b> Под винты М6 (прилагаются) Используются для установки симметричных реек глубиной 15 мм на дверные направляющие										



1	0 363 12	<b>Осветительный прибор</b> Люминесцентная лампа 8 Вт - Ø 16 мм - 230 В - 50 Гц Класс I - IP 20. Повышенная защита от помех в соответствии с EN 50015 Пускатель в комплекте. Крепление на клипсах Габариты: 350 x 61 x 37 мм
1	0 482 34	<b>Осветительные приборы с магнитным креплением</b> Для щитков шириной ≥ 500 мм 11 Вт, люминесцентная лампа, 900 лм, патрон 2G7 IP 20 - IK 06 - 230 В - 50/60 Гц Материал UL 94 VO RAL 7012
1	0 482 35 <sup>(1)</sup>	
1	0 363 13	<b>Концевой выключатель</b> 3 А – 240 В 1 контакт Н. О. – 1 контакт Н. З. Поставляется с кронштейнами

<sup>(1)</sup> Возможно крепление на винтах (поставляются в комплекте)



0 482 35



0 367 10



6 361 78



6 361 95

Упак.	Кат. №	Монтажные аксессуары										
100	6 361 90	Винт нейлоновый 4 мм										
20	0 367 00	Крепеж на вертикальную рейку										
500	6 361 94	Клипса пластиковая 4 мм										
500	6 361 95	Клипса пластиковая 6 мм										
		<b>Стопорные клипсы</b>										
50	0 367 01	Фиксатор кабеля										
20	6 361 70	Суппорт сепаратора										
		<b>Инструменты</b>										
1	0 367 10	Клещи для резки лотков										
		<b>Аксессуары для маркировки</b>										
50	0 367 02	Держатель этикеток 4/6 и 6/6.5										
36	0 370 10	Держатель этикеток (крышка 15)										
		<b>Рукав монтажный</b>										
25	6 361 77	Ø 6 мм										
25	6 361 78	Ø 12 мм										
25	6 361 83	Ø 22 мм										
25	6 361 79	огнестойкий Ø 12 мм										
		<b>Суппорт для шины PE</b>										
5	0 367 36	В комплект входят крепежные уголки – 2 шт. и крепеж										
		<b>Медные шины с резьбовыми отверстиями</b>										
10	0 373 89	<table border="1"> <thead> <tr> <th>Сечение (мм)</th> <th>номинальный (А)</th> <th>Резьбовые отверстия Ø мм</th> <th>Шаг</th> <th>Длин. (мм)</th> </tr> </thead> <tbody> <tr> <td>12 x 4</td> <td>160</td> <td>M5</td> <td>18</td> <td>990</td> </tr> </tbody> </table>	Сечение (мм)	номинальный (А)	Резьбовые отверстия Ø мм	Шаг	Длин. (мм)	12 x 4	160	M5	18	990
Сечение (мм)	номинальный (А)	Резьбовые отверстия Ø мм	Шаг	Длин. (мм)								
12 x 4	160	M5	18	990								

www.tesli.com



## Оборудование Atlantic



0 364 95



Монтаж Cabstop на днище шкафа с комплектом 0 364 98

### IP 55

Пластины из полипропилена огнестойкие  
RAI 7032

Кабельный ввод состоит из механического зажима для кабеля и уплотнительной муфты с мембраной

- мембрана прорывается с помощью кабеля (не требуется инструмент)

- надежно закрепляет кабели

Можно использовать кабели меньшего диаметра

Поставляются с

- заглушкой, позволяющей герметизировать случайно проколотый ввод
- приспособлением для извлечения кабеля

### Упак. Кат. № Пластины для ввода кабеля Cabstop™

1 0 364 94 Пластина: 13 отверстий от 5 до 14  
1 отверстие от 14 до 24

Для щитов Atlantic

Ширина x Глубина

300 x 200

1 0 364 95 Пластина: 13 отверстий от 5 до 14  
1 отверстие от 14 до 24  
Резерв 98 x 110 мм

Для щитов Atlantic

Ширина x Глубина

400 x 200

400 x 250

1 0 364 96 Пластина: 28 отверстий от 5 до 14  
2 отверстия от 14 до 24  
Резерв 97 x 145 мм

Для щитов Atlantic

Ширина x Глубина

500 x 250

500 x 300

1 000 x 250

1 000 x 300

1 0 364 97 Пластина: 28 отверстий от 5 до 14  
2 отверстия от 14 до 24  
Резерв 97 x 145 мм

Для щитов Atlantic

Ширина x Глубина

600 x 250

600 x 300

600 x 400

800 x 250

800 x 300

800 x 400

1 200 x 300<sup>(1)</sup>

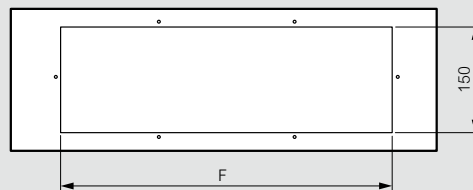
1 200 x 400<sup>(1)</sup>

### Набор заглушек

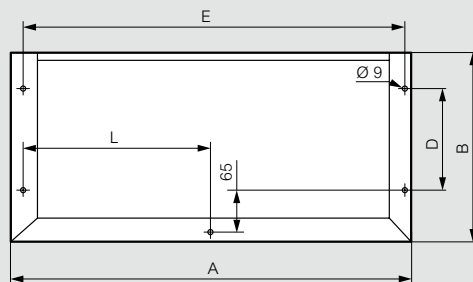
1 0 364 98 Монтажный комплект для пластины Cabstop  
Для монтажа 2 пластин Cabstop:  
Кат. № 0 364 94 или 95 и Кат. № 0 364 96 или 97

### Цоколи

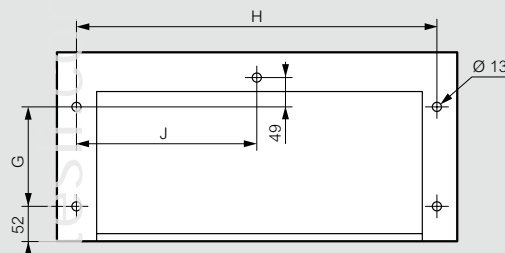
Пластины ввода кабеля



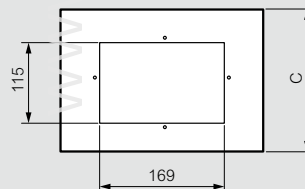
Вид сверху – монтаж шкафов



Вид снизу – крепление к полу

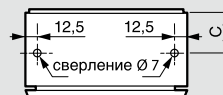


Ввод кабеля сбоку



Кат. №	Для шкафов Шир. x Гл. (мм)	A	B	C	D	E	F	G	H	J	L
0 363 40	600 x 400	600	380	200	250	574	469	250	542	271	287
0 363 41	800 x 400	800	380	200	250	774	469	250	742	371	387
0 363 43	1 200 x 400	1 200	380	200	250	1 174	469 x 2	250	1 142	571	587
0 363 00	600 x 300	600	280	200	150	574	469	150	542	271	287
0 363 01	800 x 300	800	280	200	150	774	469	150	742	371	387
0 363 02	1 000 x 300	1 000	280	200	150	974	369 x 2	150	942	471	487
0 363 03	1 200 x 300	1 200	280	200	150	1 174	469 x 2	150	1 142	571	587

### Монтаж крыши



Кат. №	C (мм)
0 365 51/52	100
0 365 53/54/64	125
0 365 56/57/61/63	150
0 365 60/62	200

<sup>(1)</sup> Можно использовать 2 пластины Cabstop



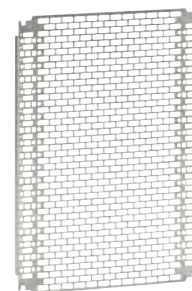
ГАБАРИТЫ				МЕТАЛЛИЧЕСКИЕ ШИТЫ	ОБОРУДОВАНИЕ							
					RAL 7035 (монтажная плата в комплекте)	Платы Lina 12.5	Перфорированные платы Lina 25	Монтажные стойки Lina 25	Рейки Lina 25	Модульные шасси	Козырек	Цоколи
Формы	H (мм)	W (мм)	D (мм)									
		300	200	150	0 399 30	0 360 00	0 360 07	0 361 50	-	-	-	-
400		300	150	0 399 34	0 360 04	0 360 12	0 361 51	0 367 80	-	-	-	-
500		400	150	0 399 38	0 360 09	0 360 15	0 361 52	0 367 81	-	-	-	-
400		300	200	0 399 35	0 360 04	0 360 12	0 361 51	0 367 80	0 361 01	0 365 51	-	-
500		400	200	0 399 39	0 360 09	0 360 15	0 361 52	0 367 81	0 361 02	0 365 52	-	0 364 95
600		400	200	0 399 42	0 360 22	0 360 16	0 361 53	0 367 81	-	0 365 52	-	0 364 95
600		500	200	0 399 44	-	-	0 361 53	0 367 82	-	-	-	0 364 95
700		500	200	0 399 51	0 360 31	0 360 18	0 361 54	0 367 82	-	-	-	0 364 95
800		600	200	0 399 54	0 360 33	0 360 19	0 361 55	0 367 83	-	-	-	0 364 95
500		400	250	0 399 40	0 360 09	0 360 15	0 361 52	0 367 81	-	0 365 53	-	0 364 95
600		400	250	0 399 43	0 360 22	0 360 16	0 361 53	0 367 81	0 361 03	0 365 53	-	0 364 95
600		500	250	0 399 45	-	-	0 361 53	0 367 82	-	0 365 54	-	0 364 95
700		500	250	0 399 52	0 360 31	0 360 18	0 361 54	0 367 82	0 361 05	0 365 54	-	0 364 95
800		600	250	0 399 55	0 360 33	0 360 19	0 361 55	0 367 83	-	0 365 54	-	0 364 97
1000		800	250	0 399 64	0 360 42	0 360 21	0 361 56	0 367 84	-	-	-	0 364 97
800		600	300	0 399 56	0 360 33	0 360 19	0 361 55	0 367 83	0 361 06	0 365 56	0 363 00	0 364 97
1000	600	300	0 399 63	0 360 40	0 360 23	0 361 56	0 367 83	-	0 365 56	0 363 00	0 364 97	
1000	800	300	0 399 65	0 360 42	0 360 21	0 361 56	0 367 84	0 361 09	0 365 57	0 363 01	0 364 97	
1200	800	300	0 399 69	0 360 46	0 360 27	0 361 58	0 367 84	0 361 10	0 365 57	0 363 01	0 364 97	
	300	300	150	0 399 31	0 360 02	0 360 09	0 361 50	0 367 80	-	-	-	-
	300	300	200	0 399 32	0 360 02	0 360 09	0 361 50	0 367 80	-	0 365 51	-	0 364 94
	400	400	200	0 399 36	0 360 05	0 360 09	0 361 51	0 367 81	-	0 365 52	-	0 364 95
	500	500	250	0 399 41	0 360 14	0 360 09	0 361 52	0 367 82	-	0 365 54	-	0 364 95
	600	600	250	0 399 46	0 360 24	0 360 17	0 361 53	0 367 83	-	0 365 54	-	0 364 97
	800	800	300	0 399 59	0 360 34	0 360 20	0 361 55	0 367 84	-	0 365 57	0 363 01	0 364 97
	300	400	200	0 399 33	0 360 04	0 360 11	0 361 50	0 367 81	-	0 365 52	-	0 364 95
	400	600	250	0 399 37	0 360 22	0 360 13	0 361 51	0 367 83	-	0 365 54	-	0 364 97



Осветительный прибор (стр. 266)



Кронштейны для крепления к стене (стр. 268)



Универсальные аксессуары Atlantic и Marina (стр. 274-276)

1: По наличию данной продукции свяжитесь с представителем Группы Legrand



0 399 30

0 399 35

0 399 43

0 399 53

**Технические характеристики стр. 270**

Упак.	Кат. №	<b>Металлические щиты RAL 7035</b>			
		<p>IP 66 – IK 10 в соответствии с МЭК EN 60529                      В комплект поставки входят: съёмная сплошная оцинкованная монтажная плата, плетёный заземляющий проводник и кронштейны для крепления к стене.                      Дверь реверсивная, поставляется с 1 замком под ключ с двойной бородкой для щитов размером 500 x 500 x 250 мм и 2 замками под ключ с двойной бородкой для щитов размером от 600 x 400 x 150 мм                      Съёмная пластина кабельного ввода в комплекте                      Возможна установка пластин Cabstop                      Может быть оборудован перфорированными пластинами Lina 12.5 и Lina 25, перфорированными монтажными профилями, рейками DIN или модульными шасси с изолирующими лицевыми панелями (стр. 275-276)                      Цвет: RAL 7035                      Покрытие - текстурированный полиэстер толщиной 80 мкм</p>			
		Внешние размеры (мм)			
		Высота	Ширина	Глубина	Масса (кг)
1	0 399 30	300	200	150	4.5
1	0 399 31	300	300	150	4.7
1	0 399 32	300	300	200	4.8
1	0 399 33	300	400	200	6.7
1	0 399 34	400	300	150	6.25
1	0 399 35	400	300	200	6.7
1	0 399 36	400	400	200	10.5
1	0 399 37	400	600	250	13.5
1	0 399 38	500	400	150	11
1	0 399 39	500	400	200	11.5
1	0 399 40	500	400	250	12
1	0 399 41	500	500	150	12.5
1	0 399 42	600	400	200	13
1	0 399 43	600	400	250	13.5
1	0 399 44	600	500	200	16
1	0 399 45	600	500	250	16.5
1	0 399 46	600	600	250	17
1	0 399 51	700	500	200	20
1	0 399 52	700	500	250	21
1	0 399 54	800	600	200	27
1	0 399 55	800	600	250	30
1	0 399 56	800	600	300	31.7
1	0 399 59	800	800	300	33.5
1	0 399 63	1000	600	300	48
1	0 399 64	1000	800	250	49.5
1	0 399 65	1000	800	300	52
1	0 399 69	1200	800	300	62

<b>Цоколи RAL 7021</b>	
Высота 200 мм	
Пластины для ввода кабелей спереди и сзади	
<b>Для щитов глубиной 300 мм</b>	
Упак.	Кат. №
1	0 363 00
1	0 363 01

1: По наличию данной продукции свяжитесь с представителем Группы Legrand

**Упак. Кат. № Козырек для наружной установки RAL 7035**

Упак.	Кат. №	Сталь	Для щитов		Масса (кг)
		Регулировка положения ± 20 мм (вперед-назад)	Ширина (мм)	Глубина (мм)	
1	0 365 51		300	200	1.2
1	0 365 52		400	200	1.4
1	0 365 53		400	250	1.8
1	0 365 54		500	250	2
1	0 365 54		600	250	2.5
1	0 365 56		600	300	3
1	0 365 57		800	300	3.6

**Пластины Cabstop IP 55**

<b>Пластина для ввода кабеля</b>			
Кабельные вводы, состоящие из кабельного зажима, обеспечивающего защиту от механического воздействия, и элементов из эластомера, обеспечивающих герметичность			
Мембрана прокалывается непосредственно кабелем (для введения кабеля инструмент не требуется). Обеспечивает плотное облегание кабеля. Позволяет заменять кабель			
Пластина выполнена из огнестойкого полипропилена, цвет RAL 7035			
Устанавливается на место штатной пластины кабельного ввода щитов Atlantic			
В комплект поставки входят:			
- заглушки, позволяющие закрыть проколотый кабельный ввод, обеспечив степень защиты IP 55			
- приспособление для извлечения кабеля			
Устанавливается на место штатной пластины кабельного ввода щитов Atlantic шириной (мм)			
Кол-во отверстий 5-14 мм	Кол-во резервных 14-24 мм	Кол-во отверстий	на место штатной пластины кабельного ввода щитов Atlantic шириной (мм)
13	1	1	400
28	2	2	600-800-1200

<b>Кронштейны для крепления к стене</b>	
1	0 364 01

Комплект из 4 шт.  
 Для тяжелых нагрузок до 300 кг  
 Горизонтальная и вертикальная установка (для щитов с крышкой - только горизонтальная)  
 Сплав Zamak, цвет RAL 7035  
 Поставляются с крепежом

<b>Металлические вставки замков</b>	
10	0 399 80
10	0 399 81

С квадратным углублением 6 мм  
 С треугольным выступом 8 мм

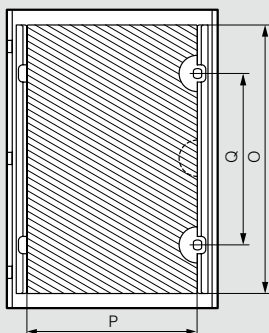
<b>Цилиндрические вставки</b>	
10	0 399 86
10	0 399 87
10	0 399 88
10	0 365 45

Поставляются с двумя ключами  
 Под ключ №  
 405  
 455  
 2433 А  
 Комплект из двух ключей 2433 А

<b>Металлические ключи для вставок</b>	
10	0 365 35
10	0 365 40

С квадратным углублением 6 мм  
 С треугольным выступом 8 мм

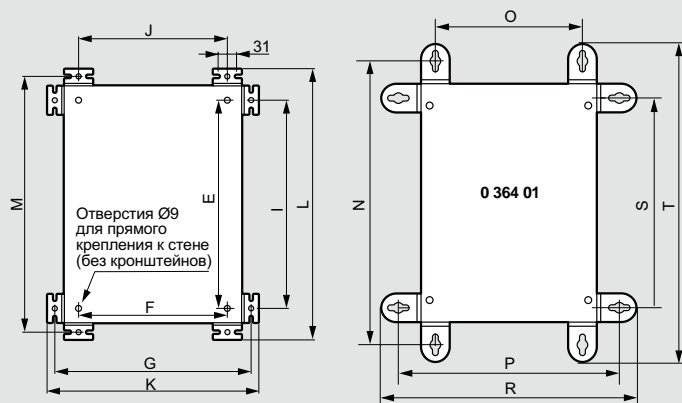
■ Двери: размеры и полезная площадь



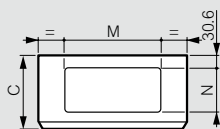
Щиты В x Ш (мм)	Полезная площадь двери		Распо- ложение замков Q (мм)
	Высота O (мм)	Ширина P (мм)	
300 x 200	251	80	2.0 (1)
300 x 300	251	180	4.5 (1)
300 x 400	251	280	7.0 (1)
400 x 300	351	180	6.3 (1)
400 x 400	351	280	9.8 (1)
400 x 600	351	480	16.8 (1)
500 x 400	425	280	11.9 (1)
500 x 500	425	380	16.1 (1)
600 x 400	525	280	14.7 350(2)
600 x 500	525	380	19.9 350(2)
600 x 600	525	480	25.2 350(2)
700 x 500	625	380	23.7 450(2)
800 x 600	725	480	36.0 550(2)
800 x 800	725	680	49.3 550(2)
1000 x 600	925	480	44.4 750(2)
1000 x 800	925	680	62.9 750(2)
1200 x 800	1125	680	76.5 950(2)

(1) Замок посередине  
(2) Замок сверху и снизу

■ Установочные размеры

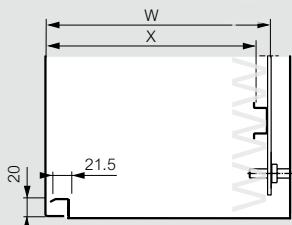


■ Пластины для ввода кабеля



Щиты (мм)			Размеры отверстий для ввода кабелей (мм)	
Ш	Г	Общая глубина С	М	Н
200	150	155	116.5	62.5
300	150	155	116.5	62.5
300	200	205	116.5	62.5
400	150	155	116.5	62.5
400	200	205	266.5	112.5
400	250	255	266.5	112.5
500	200	205	266.5	112.5
500	250	255	266.5	112.5
600	200	205	266.5	112.5
600	250	255	466.5	147.5
600	300	305	466.5	147.5
800	250	255	466.5	147.5
800	300	305	466.5	147.5

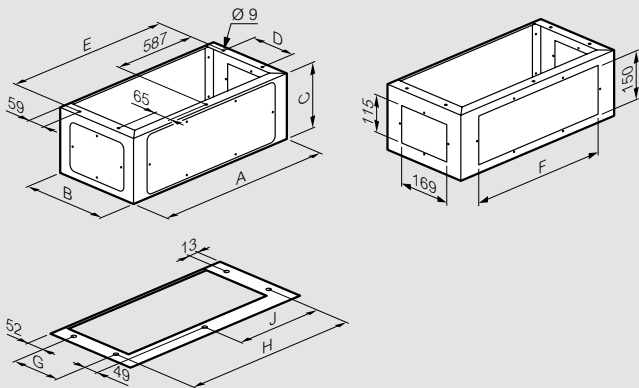
■ Полезная глубина



Глубина щита (мм)	Расстояние до задней стенки	
	W (мм)	X (мм)
150	130	115
200	180	165
250	230	215
300	280	265

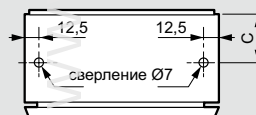
■ Цоколи

Пластины для ввода кабеля



Кат. №	Щафы Ш x Г (мм)	A	B	C	D	E	F	G	H	J
0 363 00	600 x 300	600	280	200	150	574	469	150	542	271
0 363 01	800 x 300	800	280	200	150	774	469	150	742	371

■ Крепление крыши



Кат. №	С (мм)
0 365 51/52	100
0 365 53/54/64	125
0 365 56/57	150

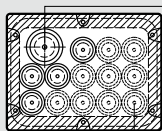
Щиты		Верти- кальные крон- штейны		Межо- севые рассто- яния		Горизон- тальные крон- штейны		Межо- севые рассто- яния		Габари- ты		Габари- ты с крон- штейна- ми 0 364 01		Верти- кальные крон- штейны		Горизон- тальные крон- штейны	
H	W	M	J	E	I	G	F	L	K	T	R	N	O	P	S		
300	200	330	150	250	250	230	150	356	256	430	330	375	150	275	250		
300	300	330	250	250	250	330	250	356	356	430	430	375	150	375	250		
300	400	330	350	250	250	430	350	356	456	430	530	375	150	475	250		
400	200	430	250	350	350	330	250	456	356	530	430	475	150	375	350		
400	300	430	350	350	350	430	350	456	456	530	530	475	150	475	350		
400	400	430	550	350	350	530	550	456	656	530	730	475	150	575	350		
500	400	530	350	450	450	430	350	556	456	630	530	575	150	475	450		
500	500	530	450	450	450	530	450	556	556	630	630	575	150	575	450		
600	400	630	350	550	550	430	350	656	456	730	530	675	150	475	550		
600	500	630	450	550	550	530	450	656	556	730	630	675	150	575	550		
600	600	630	550	550	550	630	550	656	656	730	730	675	150	675	550		
700	500	730	450	650	650	530	450	756	556	830	630	775	150	575	650		
800	600	830	550	750	750	630	650	856	656	930	730	875	150	675	750		
800	700	830	750	750	750	830	750	856	856	930	930	875	150	875	750		
1000	600	1030	550	950	950	630	550	1056	656	1130	730	1075	150	675	950		
1000	800	1030	750	950	950	830	750	1056	856	1130	930	1075	150	875	950		
1200	800	1230	750	1150	1150	830	750	1256	856	1330	930	1275	150	875	1150		

# Оборудование для металлических щитов Atlantic-E

## Пластины Cabstop, платы Lina, шасси и рейки

### Пластины Cabstop IP 55

- Сопrotивление при растяжении: не менее 15 кг
- Температура эксплуатации: от - 20 °C до + 65 °C
- Стойкость к смазочно-охлаждающим жидкостям ASTM № 3
- Стойкость при испытании нагретой проволокой: 750 °C согласно МЭК EN 60695-2-11



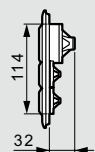
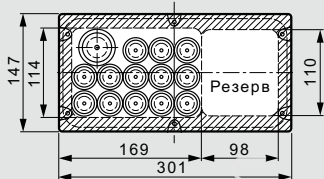
Ввод диаметром 14-25 мм, аналог CG PG 21/29 ISO 25/32

Ввод диаметром 5-15 мм, аналог CG PG 9/11/13/16 ISO 16/20

### Ширина

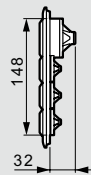
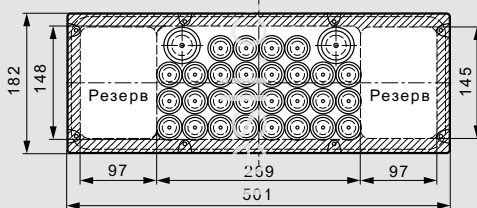
Кат. № 0 364 95

Вид сбоку



Кат. № 0 364 97

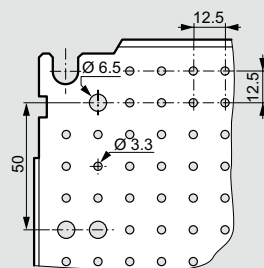
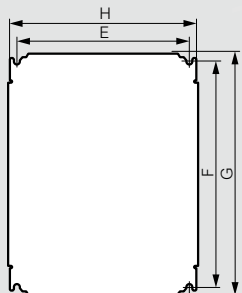
Вид сбоку



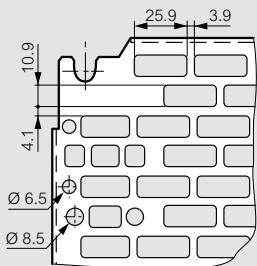
### Сплошные монтажные платы Lina 12.5 и перфорированные монтажные платы Lina 25

Сплошная плата

Размеры отверстий перфорированной платы Lina 12.5



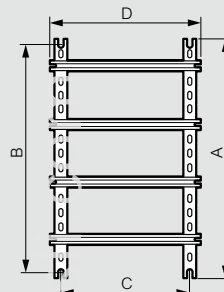
Размеры отверстий перфорированной платы Lina 25



Размеры щита высота x ширина (мм)	Размеры плат сплошные / Lina 12.5 / Lina 25		Полезная площадь для монтажа (дм <sup>2</sup> )	Монтаж плат	
	G (мм)	H (мм)		F (мм)	E (мм)
300 x 200	256	156	4.2	225	125
300 x 300	256	256	6.2	225	225
300 x 400 <sup>(1)</sup>	256	356	8.2	225	325
400 x 300 <sup>(1)</sup>	356	256	8.2	325	225
400 x 400	356	356	11.7	325	325
400 x 600 <sup>(1)</sup>	356	556	18.7	325	525
500 x 400	456	356	15.2	425	325
500 x 500	456	456	19.2	425	425
600 x 400 <sup>(1)</sup>	556	356	18.7	525	325
600 x 600	556	556	29.7	525	525
700 x 500	656	456	28.7	625	425
800 x 600 <sup>(1)</sup>	756	556	40.7	725	525
800 x 800	756	756	55.7	725	725
1000 x 600 <sup>(1)</sup>	956	556	51.7	925	525
1000 x 800 <sup>(1)</sup>	956	756	70.7	925	725
1200 x 800	1156	756	85.7	1125	725

<sup>(1)</sup> Для вертикальной и горизонтальной установки

### Собранное шасси из стоек и реек Lina 25

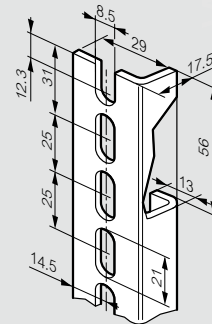
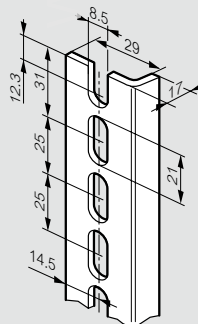


Размеры щита высота x ширина (мм)	Высота стойки	Длина рейки	Монтаж шасси	
	A (мм)	D (мм)	B (мм)	C (мм)
300 x 300	237	243	225	225
300 x 400	237	343	225	325
400 x 300	337	243	325	225
400 x 400	337	343	325	325
400 x 600	337	543	325	525
500 x 400	437	343	425	325
500 x 500	437	443	425	425
600 x 400	537	343	525	325
600 x 600	537	543	525	525
700 x 500	637	443	625	425
800 x 600	737	543	725	525
800 x 800	737	743	725	725
1000 x 600	937	543	925	525
1000 x 800	937	743	925	725
1200 x 800	1137	743	1125	725

### Разрезные монтажные профили Lina 25

Кат. № 0 361 50/51/52/53/54/55/56

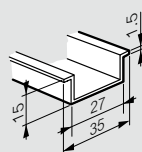
Кат. № 0 361 58



<sup>(1)</sup> Средние метки для распиливания нанесены с шагом 25 мм, 2 другие позволяют получить длину, эквивалентную Кат. № 0 361 50/51/52/53/54/55/56

### Рейки

Кат. № 0 367 80/81/82/83/84



# Щиты Atlantic inox из нержавеющей стали

304 L и 316 L



LLOYD'S REGISTER OF SHIPPING  
Lloyd's Register



Кронштейн из нержавеющей стали для крепления к стене в вертикальном или горизонтальном положении



0 352 01 + 0 364 06



0 352 42



0 352 21



0 352 16

## Технические характеристики стр. 273

Для эксплуатации в агрессивных средах. Отделка - матовая нержавеющая сталь  
Двери со скругленными углами, замки с двумя планками. Защитный козырек  
Реверсивный щит. Автоцентрирование оборудования  
Дополнительная возможность регулирования по глубине начиная с размера 600 x 400 x 250 мм, Кат. № 0 367 43/44/45 (стр. 276)

Упак.	Кат. №	Щиты из нержавеющей стали			
		IP 66 в соответствии с МЭК EN 60259 (IP 55 для 2-дверных щитов). LCIE № 80257-575296 IK 10 в соответствии с МЭК EN 62262 (EN 50102) Nema 4x (Nema 12 для 2-дверных щитов) Соответствуют требованиям UL, CSA, Bureau Veritas, ГОСТ, LRS			
		<b>Вертикальные, 1 дверь</b>			
		Внешние размеры			
		Высота (мм)	Ширина (мм)	Глубина (мм)	Масса (кг)
	304 L	300	200	160	4
1	0 352 00 <sup>1</sup>	400	300	200	5,8
1	0 352 01	500	400	200	8,3
1	0 352 02	600	400	200	10,8
1	0 352 03	700	400	250	12
1	0 352 05	800	500	250	15
1	0 352 06	1000	600	300	22
1	0 352 11	1200	800	300	38
1	0 352 13	1400	800	300	45
1	0 352 14			400	66
1	0 352 15				
		<b>Вертикальные, 2 двери</b>			
		ГДверь с запорным механизмом в 3 точках и ручкой 2433 A (если необходимы другие ключи обращайтесь в компанию Legrand) Левая дверь запирается внутренней центральной ручкой в двух точках			
		Внешние размеры			
		Высота (мм)	Ширина (мм)	Глубина (мм)	Масса (кг)
1	304 L 0 352 16	1200	1000	300	58
		<b>Квадратные</b>			
		400	400	200	7
1	0 352 07	600	600	250	15,5
1	0 352 09	800	800	300	28
		<b>Горизонтальные</b>			
		300	400	200	6
1	0 352 04	400	600	250	12

Упак.	Кат. №	Щиты из нержавеющей стали, 304 L, с остекленной дверью					
		IP 66 в соответствии с МЭК EN 60259 (IP 55 для 2-дверных щитов). LCIE № 80257-575296 IK 10 в соответствии с МЭК EN 62262 (EN 50102) Nema 4x (Nema 12 для 2-дверных щитов) Затемненное закаленное стекло					
		Внешние размеры			Размеры прозрачной части		Масса (кг)
		Высота (мм)	Ширина (мм)	Глубина (мм)	Высота (мм)	Ширина (мм)	
1	0 352 21	400	300	200	300	128	7,5
1	0 352 22	500	400	200	400	228	8,5
1	0 352 25	600	400	250	500	228	12
1	0 352 26	700	500	250	600	328	15
1	0 352 31	800	600	300	700	428	25
1	0 352 33	1000	800	300	850	628	38
		<b>Кронштейны из нержавеющей стали для крепления к стене</b>					
		Рассчитаны на нагрузку 300 кг Применяются в вертикальном или горизонтальном положении Поставляются в комплекте с резьбовым крепежом из нержавеющей стали Комплект из 4 кронштейнов					
1	0 364 06	304 L					
1	0 364 16	316 L					

(1) В комплект поставки входит сплошная пластина

(2) Замок с двумя планками из нержавеющей стали, установка замка другого типа невозможна

Другое оборудование стр. 273-276

Защитный комплект для вентилятора, нержавеющая сталь 304 L  
стр. 287



Кат №, выделенные красным: Новая продукция

# Щиты Atlantic inox

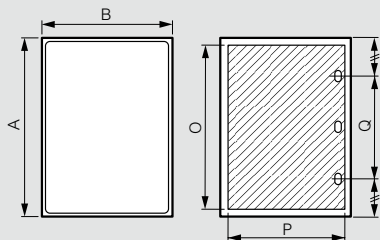
из нержавеющей стали

# Atlantic, Atlantic inox, Marina

напольный монтаж и монтаж на подставках

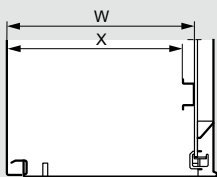
## Полезные размеры

### Двери



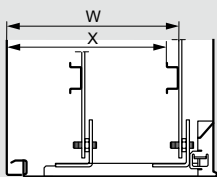
Кат. №	Размеры щита			Полезные размеры двери		Расположение замка
	Высота А (мм)	Ширина В (мм)	Глубина (мм)	О (мм)	Р (мм)	
0 352 00/40	301,6	199,6	161,5	250	150	-
0 352 01/21/41	401,6	299,6	201,5	350	250	-
0 352 02/22/42	501,6	399,6	201,5	450	350	250
0 352 03	601,6	399,6	201,5	550	350	380
0 352 04	301,6	399,6	201,5	250	350	-
0 352 05/25/45	601,6	399,6	251,5	550	350	380
0 352 06/26/46	702,4	500	251,5	650	450	400
0 352 07	399,6	399,6	201,5	350	350	200
0 352 08	401,6	600	251,5	350	550	200
0 352 09	601,6	600	251,5	550	550	300
0 352 11/31/47	802,4	600	301,5	750	550	400
0 352 12	802,4	800,6	301,5	750	750	400
0 352 13/33/53	1003,6	800,6	301,5	950	750	600
0 352 14	1203,6	800,6	301,5	1150	750	700
0 352 15	1400,6	800,6	401,5	1350	750	700
0 352 16	1200,6	1000,6	301,5	1150	400 x 2	-

### Полезная глубина



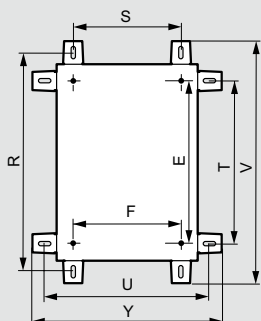
Глубина щита (мм)	Задняя панель щита	
	W (мм)	X (мм)
160	140	125
200	180	165
250	230	215
300	280	265
400	380	365

### Регулировка расположения оборудования (дополнительно)

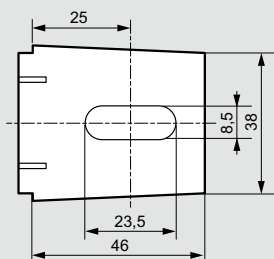


Глубина щита (мм)	С салазками			
	Кат. № салазок	W мин.	W макс.	X мин. макс.
250	0 367 43	93	213	78 198
300	0 367 44	93	263	78 248
400	0 367 45	93	363	78 348

### Установочные размеры



Кат. № 0 364 06/16



Кат. №	Вертикальные кронштейны		Горизонтальные кронштейны		V	Y	E	F
	R	S	T	U				
0 352 00/40	350	150	250	250	392	292	225	169
0 352 01/21/41	450	250	350	350	492	392	325	269
0 352 02/22/42	550	350	450	450	592	492	425	369
0 352 03	650	350	550	450	692	492	525	369
0 352 04	350	350	250	450	392	492	225	369
0 352 05/25/45	650	350	550	450	692	492	525	369
0 352 06/26/46	750	450	650	550	792	592	625	469
0 352 07	450	350	350	450	492	492	325	369
0 352 08	450	550	350	650	492	692	325	569
0 352 09	650	550	550	650	692	692	525	569
0 352 11/31/47	850	550	750	650	892	692	725	569
0 352 12	850	750	750	850	892	892	725	769
0 352 13/33/53	1050	750	950	850	1092	892	925	769
0 352 14	1250	750	1150	850	1292	892	1125	769
0 352 15	1450	750	1350	850	1492	892	1325	769
0 352 16	1250	950	1150	1050	1292	1092	1125	969



Шкаф Marina, установленный на вертикальный столб с суппортом Кат. № 0 364 48



Шкаф Atlantic на горизонтальном traversе с суппортом Кат. № 0 364 48



0 364 45



Шкаф Marina на шасси Кат. № 0 364 36



Технические характеристики стр. 262, 278

Упак.	Кат. №	Набор для напольного монтажа
1	0 364 36	Шасси состоят из 2 опор, для шкафов Atlantic, Atlantic inox и Marina Возможность монтажа на различной высоте Поставляются с винтами и монтажными аксессуарами Соответствуют EN 50125-3
1	0 364 37	Для шкафов высотой от 400 до 800 мм
1	0 364 39	Для шкафов высотой от 1000 до 1200 мм Жесткие traversы (защита от раскачивания)
1	0 364 46	<b>Наборы для вертикального или горизонтального монтажа на столбах</b> Для шкафов Atlantic, Atlantic inox и Marina: - расстояние шкаф/опора = 30 мм - монтаж с применением инструмента Кат. № 0 364 45 Максимальная нагрузка: 300 кг Состоит из: - 2 traversов, оцинкованных методом горячей оцинковки - 2 металлических ленты из нержавеющей стали длиной 1 200 мм - винты Вертикальный монтаж Для шкафов длиной 300 мм
1	0 364 47	Для шкафов длиной 400 мм
1	0 364 48	Для шкафов длиной 500 мм
1	0 364 49	Для шкафов длиной 600 мм Варианты вертикального и горизонтального монтажа на стр. 278
1	0 364 45	<b>Инструмент</b> Инструмент для обжима и резки Поставляется в чемодане



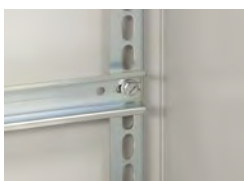
Металлические шкафы Atlantic



Полиэстеровые шкафы Marina



0 361 55



0 367 84 с клипса-гайками 0 364 42 + винты 0 367 75



0 365 80



0 475 45

### Технические характеристики стр. 278

#### Упак. Кат. № Стойки профильные Lina 25

Упак.	Кат. №	Комплект из 2 стоек		
		Длина Высота стойки щита (мм)	Толщина (мм)	Сечение (мм)
5	0 361 50 <sup>(1)</sup>	300	237	20/10 <sup>e</sup>
5	0 361 51	400	337	20/10 <sup>e</sup>
5	0 361 52	500	437	20/10 <sup>e</sup>
5	0 361 53	600	537	20/10 <sup>e</sup>
5	0 361 54	700	637	20/10 <sup>e</sup>
5	0 361 55	800	737	20/10 <sup>e</sup>
5	0 361 56	1 000	937	25/10 <sup>e</sup>
1	0 361 58	1 200	1 137	25/10 <sup>e</sup>
1	0 361 59 <sup>(1)</sup>	1 400	1 337	25/10 <sup>e</sup>

#### Стойки разрезаемые

Упак.	Кат. №	Толщина	Сечение (мм)
10	0 361 92	Длина 3 метра	25/10 <sup>e</sup>

#### Траверсы Lina 25

##### Для укладки кабеля

Упак.	Кат. №	Для щитов шириной (мм)	Длина траверса (мм)
10	0 367 80	300	243
10	0 367 81	400	343
10	0 367 82	500	443
10	0 367 83	600	543
10	0 367 84	800	743
10	0 367 85	1 000	943
10	0 367 86	1 200	1 143

##### Траверсы разрезаемые

10	0 374 02	Длина 2 метра EN 60715
10	0 374 07	Длина 2 метра, глубина 15 мм
5	0 367 36	Суппорт для шины PE В к-т входят крепежные уголки 2 шт. и крепёж

#### Шины с резьбовыми отверстиями

Упак.	Кат. №	Сечение (мм)	I допустимый (А)	Резьбовые отверстия мм	Шаг	Длина (мм)
10	0 373 89	12 x 4	160	M5	18	990

#### Упак. Кат. № Шины медные неперфорированные

Упак.	Кат. №	Сечение (мм)	I допустимый (А)	Длина (мм)
10	0 373 49	12 x 4	180	991,5
100	0 373 60	Клеммы для шин Кат. № 0 373 49 от 1,5 до 4 мм <sup>2</sup>		
10	0 373 61	от 6 до 16 мм <sup>2</sup>		
10	0 373 62	от 10 до 35 мм <sup>2</sup> (поставляются с винтами М6 СНС 5 мм)		



#### Окна для дверей

IP 54  
Рамка из анодированного алюминия, открывается на 120°  
Пластина из поликарбоната толщиной 3 мм.  
Неопреновые прокладки  
Запирается на ключ № 455  
Поставляется с шаблоном для высверливания отверстий

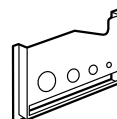
Упак.	Кат. №	Наружный диаметр (мм)			Диаметр прозрачной части (мм)		Глубина полезная (мм)
		Высота	Ширина	Глубина	Высота	Ширина	
1	0 475 45	300	400	50	230	330	42
1	0 475 46	400	400	50	330	330	42
1	0 475 47	500	500	50	430	430	42
1	0 475 48	600	400	50	530	330	42
1	0 475 49	600	600	50	530	530	42

#### Аксессуары

10	0 016 90	Суппорт изолирующий Монтаж на рейку  для экранов для клемм
5	0 016 91	Экраны для защиты клемм Ширина 45 мм, длина 1 м для монтажа на суппорт Кат. № 0 016 90

#### Карман для схем самоклеющийся

Упак.	Кат. №	Внешние размеры Шир. x Выс. (мм)		Внутренние размеры Шир. x Выс. x Глуб. (мм)	
		20	0 365 80	340 x 235	310 x 200 x 18
20	0 365 81	260 x 165	230 x 130 x 18		



#### Карман пластиковый

10	0 097 99	305 x 220 мм
----	----------	--------------

<sup>(1)</sup> Для шкафов Atlantic Inox

# Atlantic, Atlantic inox, Atlantic-E, Marina

оборудование для щитов и шкафов



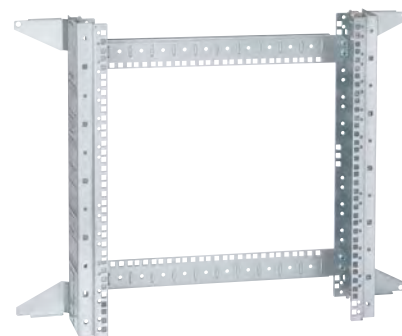
0 361 03



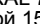
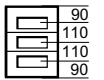
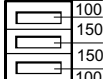
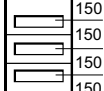
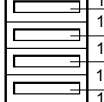
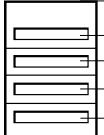


Монтируются в металлические шкафы Atlantic Кат. № 0 355 03 с Кат. № 0 363 69



Для замков с ключами (стр. 279)



0 462 28 поставляется в разобранном виде

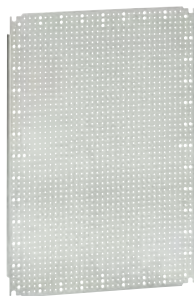
Упак.	Кат. №	Модульные шасси
		<p>Самозатухание 750 °C согласно МЭК EN 60695-2-11                      Поставляются со стойками и лицевыми панелями                      Цвет лицевой панели бежевый, RAL 7032                      Симметричные рейки  глубиной 15 мм                      Расстояние между дверью и панелью:                      Atlantic Глубина 200: 70 мм                      Marina Глубина 250: 80 мм                      Inox Глубина 300: 90 мм</p> <p>Размеры (мм) высота x ширина x глубина</p>
1	0 361 01	<p>400 x 300 x 200                      30 модулей (3 ряда по 10)                      Поставляется с заглушкой на 1 ряд</p> 
1	0 361 02	<p>500 x 400 x 200                      48 модулей (3 ряда по 16)                      Поставляется с заглушкой на 1 ряд</p> 
1	0 361 03	<p>600 x 400 x 250                      48 модулей (3 ряда по 16)                      Поставляется с заглушкой на 1 ряд</p> 
1	0 361 05	<p>700 x 500 x 250                      84 модуля (4 ряда по 21)                      Поставляется с заглушкой на 1 ряд</p> 
1	0 361 06	<p>800 x 600 x 300                      108 модулей (4 ряда по 27)                      Поставляется с 2 заглушками на 2 ряда. Возможна установка монтажной пластины Кат. № 0 360 44 (см. ниже)</p> 
1	0 361 09	<p>1 000 x 800 x 300                      190 модулей (5 рядов по 38)                      Поставляется с 2 заглушками на 2 ряда                      Возможна установка второй монтажной пластины Кат. № 0 360 45 (см. ниже)</p> 
1	0 361 10	<p>1 200 x 800 x 300                      228 модулей (6 рядов по 38)                      Поставляется с 2 заглушками на 2 окна                      Возможна установка второй монтажной пластины Кат. № 0 360 45 (см. ниже)</p> 

Упак.	Кат. №	Заглушки																								
10	0 361 00	<p>Шириной 670 мм для щита 800 мм                      Предварительно нарезанные полосы из 24 модулей                      Бежевые: RAL 7032</p>																								
1	0 360 44	<p><b>Монтажные пластины</b>                      Для щитов 800 x 600                      Для DPX<sup>3</sup> 160 или Vistop 160 A</p> 																								
1	0 360 45	<p>Для щитов 1000 x 600 и 1200 x 800                      Для 1, 2 или 3 DPX<sup>3</sup> 160, DPX<sup>3</sup> 250 или Vistop 160 A и 250 A</p>																								
		<p><b>Двери внутренние RAL 7035</b>                      Монтируются в шкафы Atlantic Inox и Marina и с Кат. № 0 363 69 в металлические шкафы Atlantic IPxx B                      Полиэстер, армированный стекловолокном, толщиной 4 мм                      Самозатухание до 960 °C согласно IEC EN 60695-2-11                      Интегрированная арматурная сетка                      Регулировка расстояния между дверью и внутренней дверью: от 42 до 50 мм для Atlantic, свыше 100 мм для Marina. Возможность открытия двери направо и налево, невыпадаемые оси и шарниры                      Замки: 1 для высоты 400 – 600 мм, 2 начиная с высоты 700 мм                      Возможна установка других замков и аксессуаров</p> <table border="1"> <thead> <tr> <th>Для шкафов Выс. x Шир.(мм)</th> <th>Габ. (мм) Выс. x Шир.</th> <th>Полезн. разм. (мм) Выс. x Шир.</th> </tr> </thead> <tbody> <tr> <td>400 x 300</td> <td>341 x 236</td> <td>305 x 185</td> </tr> <tr> <td>500 x 400</td> <td>441 x 336</td> <td>405 x 250</td> </tr> <tr> <td>600 x 400</td> <td>541 x 336</td> <td>505 x 250</td> </tr> <tr> <td>700 x 500</td> <td>642 x 436</td> <td>500 x 340</td> </tr> <tr> <td>800 x 600</td> <td>742 x 536</td> <td>600 x 440</td> </tr> <tr> <td>1 000 x 800</td> <td>942 x 736</td> <td>800 x 640</td> </tr> <tr> <td>1 200 x 800</td> <td>942 x 736</td> <td>800 x 640</td> </tr> </tbody> </table>	Для шкафов Выс. x Шир.(мм)	Габ. (мм) Выс. x Шир.	Полезн. разм. (мм) Выс. x Шир.	400 x 300	341 x 236	305 x 185	500 x 400	441 x 336	405 x 250	600 x 400	541 x 336	505 x 250	700 x 500	642 x 436	500 x 340	800 x 600	742 x 536	600 x 440	1 000 x 800	942 x 736	800 x 640	1 200 x 800	942 x 736	800 x 640
Для шкафов Выс. x Шир.(мм)	Габ. (мм) Выс. x Шир.	Полезн. разм. (мм) Выс. x Шир.																								
400 x 300	341 x 236	305 x 185																								
500 x 400	441 x 336	405 x 250																								
600 x 400	541 x 336	505 x 250																								
700 x 500	642 x 436	500 x 340																								
800 x 600	742 x 536	600 x 440																								
1 000 x 800	942 x 736	800 x 640																								
1 200 x 800	942 x 736	800 x 640																								
1	0 363 59	Аксессуары для монтажа внутренних дверей в металлические шкафы Atlantic																								
1	0 363 60																									
1	0 363 61																									
1	0 363 62																									
1	0 363 63																									
1	0 363 64																									
1	0 363 65																									
1	0 363 69																									
		<p><b>Настенные шасси VDI для шкафов Atlantic, Atlantic inox, Marina и Atlantic-E</b>                      Использование шасси позволяет монтировать 19" оборудование в шкафы Atlantic, Atlantic inox и Marina шириной 600 или 800 мм и глубиной 250 мм в исполнении Мини                      Шасси могут монтироваться на стенах в качестве настенных направляющих (монтаж без шкафа)                      Возможность монтажа при помощи хомутов на липучке или с индикатором натяжки</p>																								
1	0 462 27	Шасси 6 U																								
1	0 462 28	Шасси 12 U																								
1	0 462 29	Шасси 16 U																								

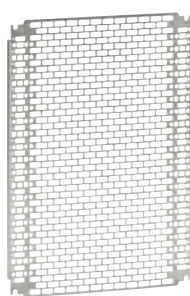




0 360 58



0 360 31



0 360 18

0 355 08 + 0 360 22  
вертикальный монтаж0 355 06 + 0 360 22  
горизонтальный монтаж

**Технические характеристики стр. 277**
**Платы сплошные оцинкованные**

Упак.	Кат. №	Гальванизированная сталь		Вес (кг)
		Для шкафов		
		Выс. (мм)	Шир. (мм)	
1	0 360 49 <sup>(1)</sup>	300	220	0,9
1	0 360 69	300	300	1
1	0 360 51	300	400	1,3
1	0 360 52	400	300	1,3
1	0 360 70	400	400	1,7
1	0 360 53	400	600	4,5
1	0 360 55	500	400	3,5
1	0 360 71	500	500	4,5
1	0 360 56	600	400	4,5
1	0 360 57	600	600	7,2
1	0 360 62	600	800	9,6
1	0 360 73	600	1 000	12,6
1	0 360 58	700	500	7
1	0 360 59	800	600	9,6
1	0 360 60	800	800	13,2
1	0 360 72	800	1 000	17,3
1	0 360 54	1 000	600	17,3
1	0 360 61	1 000	800	17,3
1	0 360 63	1 000	1 000	23,2
1	0 360 74	1 000	1 200	25,6
1	0 360 64	1 200	800	22,6
1	0 360 65	1 200	1 000	25,6
1	0 360 66	1 200	1 200	34,4
1	0 360 67 <sup>(2)</sup>	1 400	800	26,4
1	0 360 68	1 400	1 000	32,2

**Перфорированные платы Lina 12.5**

Гальванизир. сталь. Перфорация позволяет монтировать оборудование без разметки  
Автоматическое соединение:  
- Ø 6,5 мм для изолированных заклепок Linafix Кат. № 0 366 44 (кабельный лоток)  
- Ø 3,3 мм для оборудования на винтах Кат. № 0 347 45

Упак.	Кат. №	Для шкафов		Вес (кг)
		Выс. (мм)	Шир. (мм)	
1	0 360 00 <sup>(2)</sup>	300	200	0,4
1	0 360 01 <sup>(1)</sup>	300	220	0,47
1	0 360 02	300	300	0,6
1	0 360 04 <sup>(3)</sup>	300	400	0,8
1	0 360 04 <sup>(3)</sup>	400	300	0,8
1	0 360 05	400	400	1,1
1	0 360 22 <sup>(3)</sup>	400	600	2,2
1	0 360 09	500	400	1,5
1	0 360 14	500	500	1,85
1	0 360 22 <sup>(3)</sup>	600	400	2,2
1	0 360 24	600	600	3,7
1	0 360 33 <sup>(3)</sup>	600	800	5,2
1	0 360 40 <sup>(3)</sup>	600	1 000	6,8
1	0 360 31	700	500	3,7
1	0 360 33 <sup>(3)</sup>	800	600	5,2
1	0 360 34	800	800	7
1	0 360 42 <sup>(3)</sup>	800	1 000	9,2
1	0 360 40 <sup>(3)</sup>	1 000	600	6,8
1	0 360 42 <sup>(3)</sup>	1 000	800	9,2
1	0 360 43	1 000	1 000	11,5
1	0 360 47 <sup>(3)</sup>	1 000	1 200	13,9
1	0 360 46	1 200	800	11,1
1	0 360 47 <sup>(3)</sup>	1 200	1 000	13,9
1	0 360 48	1 200	1 200	16,7
1	0 360 75 <sup>(2)</sup>	1 400	800	13
1	0 360 79	1 400	1 000	16,2

**Перфорированные платы Lina 25**

Перфорированные отверстия шириной 25 мм для безинструментального крепления с помощью Linafix Кат. № 0 366 41 (стр. 407)

**Оцинкованная сталь**

Упак.	Кат. №	Для шкафов		Вес (кг)
		Выс. (мм)	Шир. (мм)	
1	0 360 07 <sup>(2)</sup>	300	200	0,4
1	0 360 99 <sup>(1)</sup>	300	220	0,4
1	0 360 91	300	300	0,5
1	0 360 11	300	400	0,6
1	0 360 12	400	300	0,6
1	0 360 92	400	400	0,8
1	0 360 13	400	600	1,1
1	0 360 15	500	400	0,9
1	0 360 93	500	500	1,1
1	0 360 16	600	400	1,3
1	0 360 17	600	600	2,1
1	0 360 06	600	800	3,1
1	0 360 08	600	1 000	3,7
1	0 360 18	700	500	2
1	0 360 19	800	600	3,1
1	0 360 20	800	800	4
1	0 360 94	800	1 000	5
1	0 360 23	1 000	600	3,7
1	0 360 21	1 000	800	4,9
1	0 360 25	1 000	1 000	6,8
1	0 360 10	1 000	1 200	8,5
1	0 360 87	1 200	800	7,1
1	0 360 88	1 200	1 000	8,5
1	0 360 89	1 200	1 200	10,1
1	0 360 90 <sup>(2)</sup>	1 400	800	7,8
1	0 360 98	1 400	1 000	10

**Клипсы-гайки для перфорированных пластин**

Поставляются без винтов

100	0 364 40	Для винтов M4
100	0 364 41	Для винтов M5
100	0 364 42	Для винтов M6

**Аксессуары**

500	0 366 44	Заклепка пластиковая усиленная Ø 6 мм Для отверстий Ø 6,5 мм
100	0 347 45	Саморезы с H-образными головками 4,8 мм x 16
200	0 347 50	Крышка для изоляции винтов Кат. № 0 347 45 внутри кабельных лотков
<b>Комплект из 4 салазок для регулировки глубины монтажа оборудования</b> Поставляются в сборе		
1	0 367 43	Для щитов глубиной 250 мм (начиная от 600 x 600)
1	0 367 44	Для щитов глубиной 300 мм
1	0 367 45	Для щитов глубиной 400 мм

<sup>(1)</sup> Для Marina

<sup>(2)</sup> Для Atlantic, Atlantic Inox

<sup>(3)</sup> Кат. № для горизонтального или вертикального монтажа

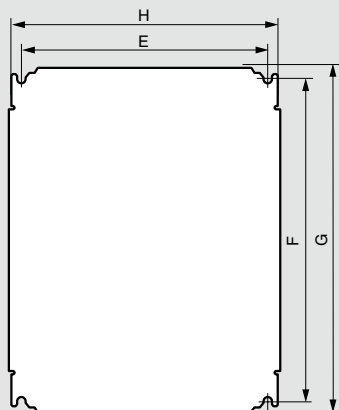
# Atlantic, Atlantic inox, Atlantic-E, Marina

оборудование для шкафов

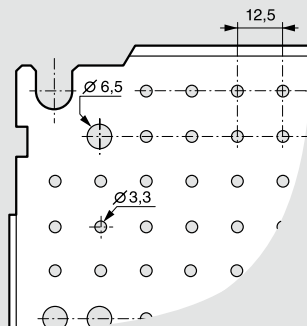
## Габариты

Пластины неперфорированные, Lina 12,5 и перфорированные Lina 25

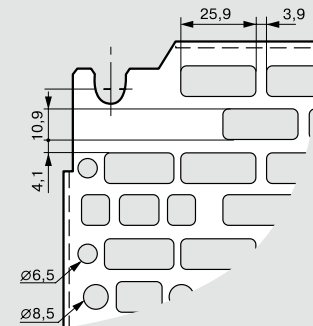
Пластины неперфорированные



Пластины Lina 12,5

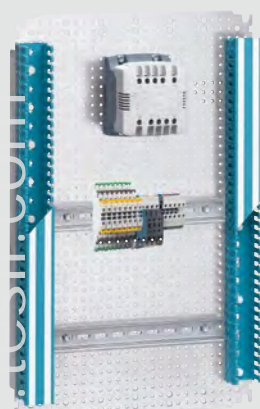
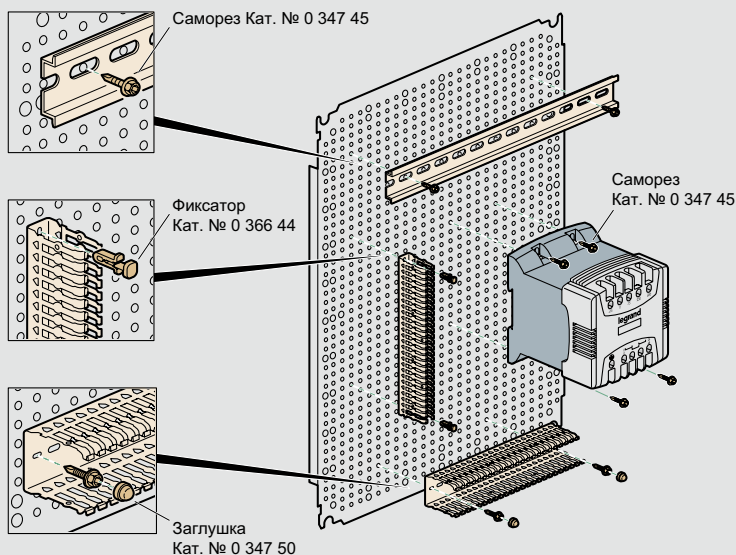


Перфорированные пластины Lina 25



Габариты шкафов Выс. X Шир. (мм)	Габариты пластин Неперфорир. / Lina 12,5 / Lina 25		Полезные Размеры (дм <sup>2</sup> )	Монтаж пластин	
	G (мм)	H (мм)		F (мм)	E (мм)
300 x 200	256	156	4,2	225	125
300 x 220	275	192	5,3	263	163
300 x 300	256	256	6,2	225	225
300 x 400 <sup>(1)</sup>	256	356	8,2	225	325
400 x 300 <sup>(1)</sup>	356	256	8,2	325	225
400 x 400	356	356	11,7	325	325
400 x 600 <sup>(1)</sup>	356	556	18,7	325	525
500 x 400	456	356	15,2	425	325
500 x 500	456	456	19,2	425	425
600 x 400 <sup>(1)</sup>	556	356	18,7	525	325
600 x 600	556	556	29,7	525	525
600 x 800 <sup>(1)</sup>	556	756	40,7	525	725
600 x 1 000 <sup>(1)</sup>	556	956	51,7	525	925
700 x 500	656	456	28,7	625	425
800 x 600 <sup>(1)</sup>	756	556	40,7	725	525
800 x 800	756	756	55,7	725	725
800 x 1 000 <sup>(1)</sup>	756	956	71,7	725	925
1 000 x 600 <sup>(1)</sup>	956	556	51,7	925	525
1 000 x 800 <sup>(1)</sup>	956	756	70,7	925	725
1 000 x 1 000	956	956	89,7	925	925
1 000 x 1 200 <sup>(1)</sup>	956	1 156	108,7	925	1 125
1 200 x 800	1 156	756	85,7	1 125	725
1 200 x 1 000 <sup>(1)</sup>	1 156	956	108,7	1 125	925
1 200 x 1 200	1 156	1 156	131,7	1 125	1 125
1 400 x 800	1 356	756	100,7	1 325	725
1 400 x 1 000	1 356	956	127,7	1 325	925

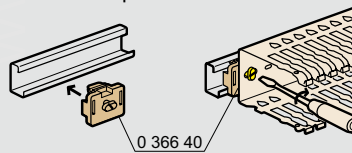
<sup>(1)</sup> Для монтажа горизонтально или вертикально



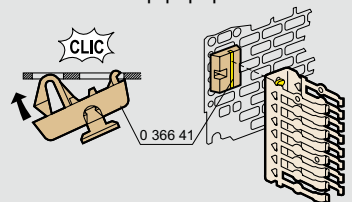
Пример рейки, закрепленной на пластине Lina 12,5 винтами Кат. № 0 347 45 и лотка Lina 25, закрепленного заклепками Кат. № 0 366 44

## Применение аксессуаров

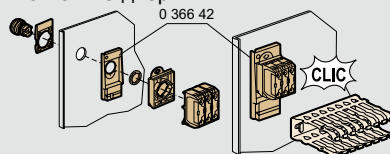
Монтаж на рейке



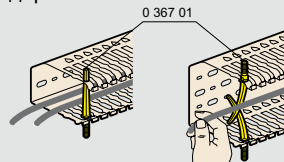
Монтаж на перфорированной плате



Монтаж на двери



Фиксация кабелей с помощью хомута-держателя

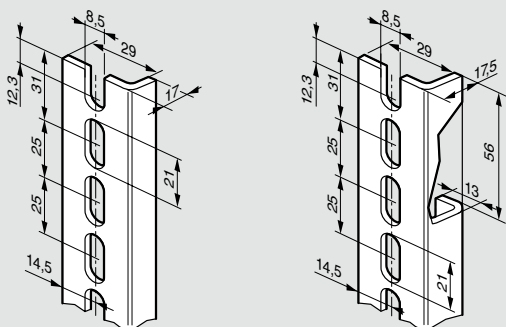


# Atlantic, Atlantic inox, Atlantic-E, Marina

оборудование для щитов и шкафов

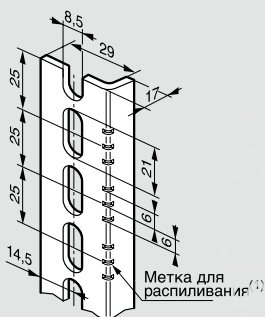
## Монтажные профили Lina 25

Кат. №№ 0 361 50/51/52/ 53/54/55/56 Кат. № 0 361 58/59



## Разрезные монтажные профили Lina 25

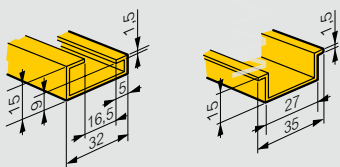
Кат. № 0 361 92



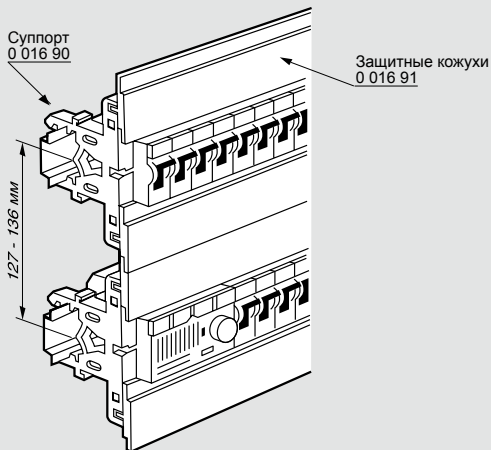
(1) Средние метки для распиливания нанесены с шагом 25 мм. 2 другие позволяют получить длину эквивалентную Кат. № 0 361 50/51/52/53/54/55/56

## Рейки

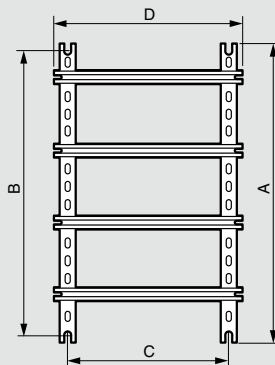
Кат. № 0 374 02 Кат. №№ 0 367 80/81/82/83/84/85/86/ 0 374 07



## Изолирующий суппорт и защитные кожухи



## Шасси с монтажными стойками и рейками Lina 25



Габариты шкафов Выс. x Шир. (мм)	Высота стоек	Длина стоек	Монтаж шасси	
	A (мм)	D (мм)	B (мм)	C (мм)
300 x 300	237	243	225	225
300 x 400	237	343	225	325
400 x 300	337	243	325	225
400 x 400	337	343	325	325
400 x 600	337	543	325	525
500 x 400	437	343	425	325
500 x 500	437	443	425	425
600 x 400	537	343	525	325
600 x 500	537	543	525	525
600 x 800	537	743	525	725
600 x 1 000	537	943	525	925
700 x 500	637	443	625	425
800 x 600	737	543	725	525
800 x 800	737	743	725	725
800 x 1 000	737	943	725	925
1 000 x 600	937	543	925	525
1 000 x 800	937	743	925	725
1 000 x 1 000	937	943	925	925
1 000 x 1 200	937	1 143	925	1 125
1 200 x 800	1 137	743	1 125	725
1 200 x 1 000	1 137	943	1 125	925
1 200 x 1 200	1 137	1 143	1 125	1 125
1 400 x 800	1 337	743	1 325	725
1 400 x 1 000	1 337	943	1 325	925

## Горизонтальный и вертикальный монтаж на столбах

Высота x Ширина (мм)	Atlantic		Marina	
300 x 300	0 364 46	0 364 46	-	-
400 x 300	0 364 46	0 364 47	0 364 46	0 364 47
300 x 400	0 364 47	0 364 46	-	-
400 x 400	0 364 47	0 364 47	-	-
500 x 400	0 364 47	0 364 48	0 364 47	0 364 48
600 x 400	0 364 47	0 364 49	0 364 47	0 364 49
500 x 500	0 364 48	0 364 48	-	-
700 x 500	0 364 48	-	0 364 48	-
400 x 600	0 364 49	0 364 47	-	-
600 x 600	0 364 49	0 364 49	-	-
800 x 600	0 364 49	-	0 364 49	-
1000 x 600	0 364 49	-	-	-
600 x 800	-	0 364 49	-	-
600 x 1000	-	0 364 49	-	-

# Atlantic, Atlantic inox, Marina

## оборудование для щитов и шкафов

Упак.	Кат. №	Корпусы для установки замков	
10	0 368 04	Взаимозаменяемые для всех щитов Atlantic и Marina	
10	0 368 05	Затвор	
10	0 368 06	Рукоятка (с заглушкой)	
10	0 368 06	Рукоятка, оснащенная замком 2433A	

Аксессуары для автоматического запираения			
Металлические вставки замков			
10	0 368 13	С квадратным углублением 6 мм	
10	0 368 16	С квадратным выступом 8 мм	
10	0 368 17	С треугольным выступом 6,5 мм	
10	0 368 18	С треугольным выступом 8 мм	
10	0 368 19	С треугольным выступом 11 мм	
10	0 368 20	С двойной прорезью	
Вставки замка			
Поставляются с двумя ключами Ключи номер:			
10	0 368 22	405	
10	0 368 23	421	
10	0 368 24	455	
10	0 368 25	1242 E	
10	0 368 26	2433 A	
10	0 368 27	3113 A	
10	0 365 45	Набор из 2-х ключей 2433 A	

Другие замки:			
обращайтесь в региональные представительства Легран			
Ключи для металлических вставок замков			
10	0 365 35	С квадратным углублением 6 мм	
10	0 365 38	С квадратным выступом 8 мм	
10	0 365 39	С треугольным выступом 6,5 мм	
10	0 365 40	С треугольным выступом 8 мм	
10	0 365 41	С треугольным выступом 11 мм	
10	0 365 42	С двойной прорезью	
10	0 368 42	Ключ: универсальный	
10	0 368 42	Для замков с квадратным выступом 8 мм Для замков с квадратным выступом 6 мм Для замков с треугольным выступом 8 мм Для замков с двойной прорезью	
Кулачки			
10	0 365 30	Для щитов Marina	
10	0 368 43	Для щитов Atlantic с одной дверью	
10	0 368 44	Для щитов Atlantic с двумя дверьми	
Для шкафов Marina			
1	0 368 07	Рукоятка для шкафов Marina высотой более 700 мм. Оснащены замком с ключем 2433 A и регулируемым механизмом блокировки дверей в 3 точках	

Блокираторы			
1	0 365 11	Для 3 блокираторов Блокираторы безопасности Кат. № 0 227 97 Дужка макс. 6 мм. Монтируются на рукоятки и засовы шкафов Atlantic, Atlantic Inox и Marina Сталь окрашенная RAL 7021	
1	0 365 13	Кронштейн для замков для шкафов Marina высотой 400 мм	

### ■ Универсальные замки<sup>(1)</sup>

Схема выбора замков для щитов Atlantic, Atlantic Inox, Marina, и пультов Atlantic

Все замки взаимозаменяемы

Для монтажа в Altis удалить кольцеобразное уплотнение

#### Металлич. вставки замка

С квадратным углублением 6 мм



С квадратным выступом 6 мм



С треугольным выступом 6,5 мм



С треугольным выступом 8 мм



С треугольным выступом 11 мм



С двойной прорезью



#### Вставки замка с ключами

№ 405



№ 421



№ 455



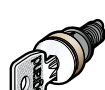
1242 E



2433 A



3113 A

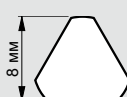


Рукоятка

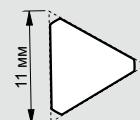
Стопор

#### Габаритные размеры

С треугольным выступом 8 мм



С треугольным выступом 11 мм



<sup>(1)</sup> Металлические вставки замков и корпуса замков совместимы между собой

# Стойки, рейки и элементы для крепления аппаратуры в щитках и шкафах



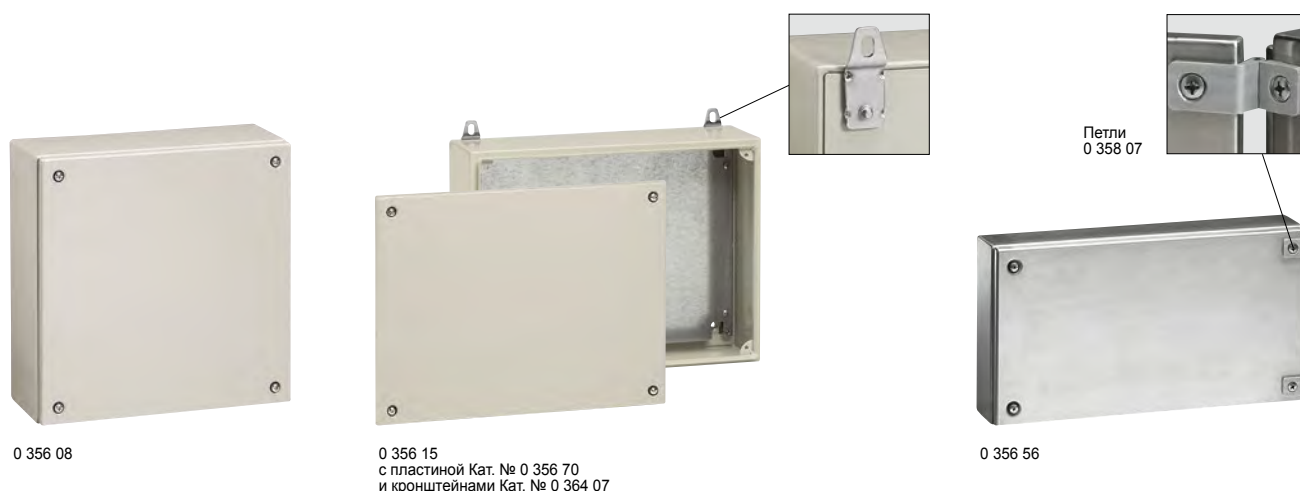
Для монтажа оборудования на каркас шкафа

Упак.	Кат. №	Нарезаемые стойки	Упак.	Кат. №	Монтажное оборудование для монтажа на сплошные пластины
10	0 374 02	<b>Lina 25</b> Профиль длиной 3 м L	100	0 364 58	<b>Для реек EN 60 715</b> □ Внешняя часть
10	0 374 04	Профиль длиной 2 м L	100	0 364 59	Внутренняя часть
10	0 389 71	<b>С-образный профиль</b> Длина 2 м □	100	0 364 60	Цвет
		<b>Нарезаемые рейки</b> Длина 2 м Оцинкованные	100	0 364 65	Кремтовый
10	0 374 02	Асимметричная рейка □ EN 60 715	100	0 364 61	Черный
10	0 374 04	Симметричная рейка □ EN 60 715 глубина 7,5 мм	100	0 364 62	Белый
10	0 374 07	Симметричная рейка □ глубина 15 мм	100	0 364 63	Серый
10	0 477 22	Симметричная рейка □ глубина 7,5 мм, с продолговатыми отверстиями	20	0 364 66	<b>Адаптер</b> Для установки на рейку □ аппарата, предназначенного для закрепления на рейке □
10	0 477 23	Симметричная рейка □ глубина 15 мм, с продолговатыми отверстиями	100	0 364 78	<b>Для реек EN 60 715</b> □ □ Под винты М 4
		<b>Опора для установки под углом 45°</b>	100	0 364 79	Под винты М 6
10	0 394 49	Комплект из 2 опор, обеспечивающий установку рейки под углом 45° В комплект входят 4 винта М 6 с шайбами и гайками	10	0 044 16	<b>Для реек EN 60 715</b> □ Внешний фиксатор шириной 10 мм Отверстие без резьбы 3,8 мм Под винты М 4
		<b>Монтажное оборудование</b>	50	0 044 17	Ручьятка шириной 17,5 мм Отверстие без резьбы 3,8 мм Поставляется с крепежными винтами Ø 3,5 мм Длина 13 мм
100	0 347 46	<b>Для монтажа на сплошные пластины</b> Под отвертку PZ № 3 Самонарезающие винты CBL Z 5,5 x 16	100	0 374 39	Внешний фиксатор шириной 35 мм Отверстия под винты М 4 и 6
100	0 347 47	Шурупы-саморезы CBL Z 5,5 x 19	40	0 364 69	Fixomega под винты М 4
500	0 366 44 <sup>(1)</sup>	<b>Для монтажных пластин Lina 12,5</b> Пластиковый фиксатор, усиленный Ø 6 мм, для отверстий Ø 6,5 мм	100	0 364 82	<b>Для С-образного профиля</b> Скоба под винты М 6
100	0 347 45	Шурупы-саморезы 4,8 мм x 16 под отверстия Ø 3,3 мм	20	0 367 60	Специальная гайка для профильных реек с винтом CBL 6 x 10
200	0 347 50	Заглушка для изолирования головок винтов, кат. № 0 347 45, внутри кабельных каналов			<b>Клипсы</b> Устанавливается в квадратное отверстие 8,3 x 8,3 мм
		<b>Для перфорированных монтажных пластин Lina 25</b> Клипсы для самонарезающих винтов (поставляются без винтов)	20	0 364 50	М 4
100	0 364 40	Для винтов М 4	20	0 364 51	М 5
100	0 364 41	Для винтов М 5	20	0 364 52	М 6
100	0 364 42	Для винтов М 6	50	0 367 75	<b>Винт</b> Винт М6-10 с шайбой для токоведущих шин
		<b>Для рам шкафов и перфорированных траверсов</b>			
50	0 477 12	Для винтов М 6			
50	0 477 13	Для винтов М 8			
		<b>Для неперфорированных монтажных пластин и перфорированных пластин Lina 25, устанавливаемых в щитке</b>			
100	0 319 78	Стальное основание для крепления хомута (макс. ширина 9,5 мм) с отверстием диаметром 7 мм на неперфорированной или перфорированной пластине Lina 25 в щитке			

<sup>(1)</sup> Также могут использоваться и для перфорированных плат Lina 25

# Промышленные металлические коробки Atlantic

IP 66 – IK 10



Технические характеристики стр. 282

Степень защиты IP 66 согласно ГОСТ 14254-96 (МЭК EN 60529.)

Стойкость к внешним механическим воздействиям IK 10 согласно МЭК EN 62262.

Могут устанавливаться в вертикальном и горизонтальном положении двумя способами:

- непосредственное крепление к стене;

- крепление к стене кронштейнами из нержавеющей стали Кат. № 0 364 07.

Невыпадающие винты

Сплошные пластины из нержавеющей стали

Антикоррозионное покрытие

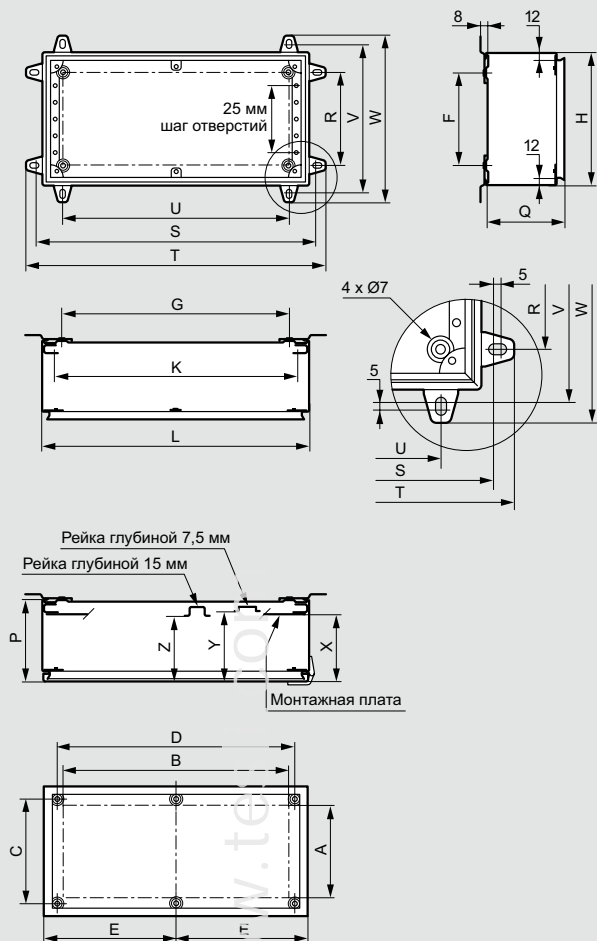
Упак.	Кат. №	Металлические коробки RAL 7035
		Поставляются с двумя (для коробок шириной 800 мм – с тремя) перфорированными монтажными стойками (шаг перфорации 25 мм) для крепления монтажных реек и сплошных монтажных пластин Текстурированное покрытие цвета RAL 7035.
		<b>Квадратные</b>
		Высота x Ширина x Глубина (мм)
1	0 356 00	150 x 150 x 80
1	0 356 03	200 x 200 x 80
1	0 356 04	200 x 200 x 120
1	0 356 08	300 x 300 x 120
1	0 356 12	400 x 400 x 120
		<b>Прямоугольные</b>
1	0 356 02	150 x 200 x 80
1	0 356 05	150 x 300 x 120
1	0 356 07	200 x 300 x 120
1	0 356 10	200 x 400 x 120
1	0 356 14	200 x 500 x 120
1	0 356 15	300 x 500 x 120
1	0 356 17	200 x 600 x 120
1	0 356 18	300 x 600 x 120
1	0 356 19	400 x 600 x 120
1	0 356 22	400 x 800 x 120

Упак.	Кат. №	Коробки из нержавеющей стали 304 L
		Винты из нержавеющей стали. Штырьки для крепления монтажных реек и монтажных пластин.
		<b>Квадратные</b>
		Высота x Ширина x Глубина (мм)
1	0 356 50	150 x 150 x 80
1	0 356 53	200 x 200 x 120
		<b>Прямоугольные</b>
1	0 356 56	200 x 400 x 120

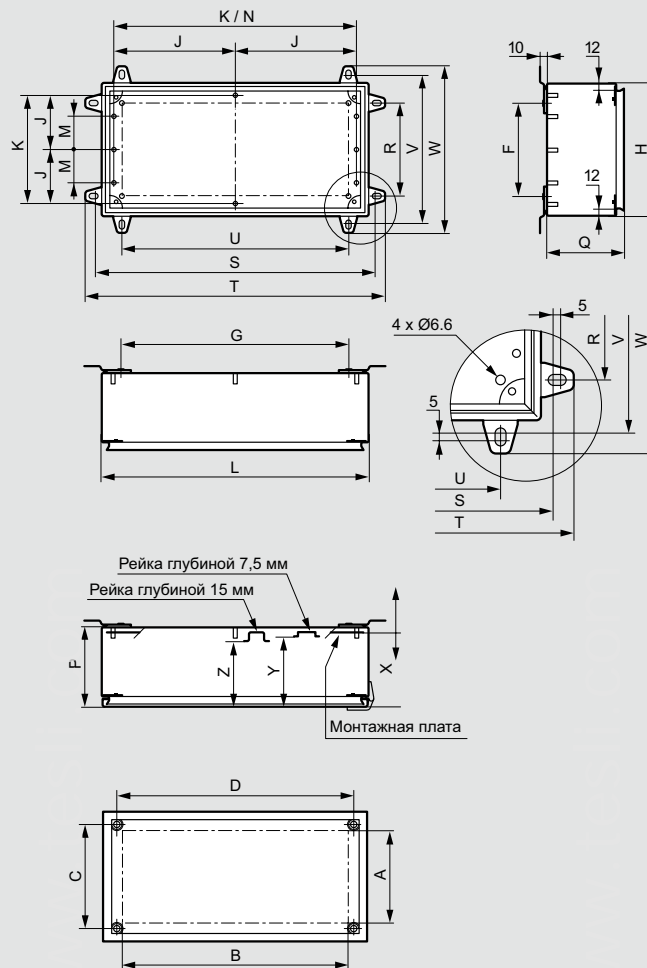
Упак.	Кат. №	Монтажные платы из оцинкованной стали
		<b>Аксессуары</b>
		<b>Петли</b>
1	0 358 07	Комплект из двух покрытых никелем петель, отлитых из сплава Zamak, обеспечивающих степень защиты IP 66
		<b>Платы из оцинкованной стали</b>
		Высота x Ширина коробки (мм):
1	0 356 60	150 x 150
1	0 356 62	200 x 200
1	0 356 65	300 x 300
1	0 356 68	400 x 400
1	0 356 61	150 x 200
1	0 356 63	150 x 300
1	0 356 64	200 x 300
1	0 356 66	200 x 400
1	0 356 69	200 x 500
1	0 356 70	300 x 500
1	0 356 71	200 x 600
1	0 356 72	300 x 600
1	0 356 73	400 x 600
1	0 356 75	400 x 800
		<b>Симметричные монтажные рейки</b>
		Оцинкованная сталь
		Ширина коробки (мм)   Длина рейки (мм)   Глубина рейки (мм)
5	0 367 90	150   130   7.5
5	0 367 91	200   180   7.5
5	0 367 92	300   280   7.5
5	0 367 93	400   380   7.5
5	0 367 94	500   480   15
5	0 367 95	600   580   15
5	0 367 96	800   780   15
		<b>Кронштейны</b>
1	0 364 07	Комплект из 4 кронштейнов для монтажа на стену в вертикальном или горизонтальном положении.
		<b>Замок с двойной бородкой</b>
1	0 358 08	Для коробок, оборудованных петлями Состоит из замка, ключа и 4 запорных пластин Степень защиты: - Металлические коробки: IP 66 при закрытии винтами, IP 51 при использовании запорных пластин - Коробки из нержавеющей стали: IP 66 при использовании запорных пластин Запорные механизмы (стр. 279)

## Размеры

### Металлические коробки RAL 7032



### Коробки из нержавеющей стали 304 L

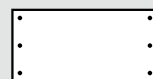


### Отверстия для штырьков

Кат. № 0 353 05

Кат. № 0 353 53

Кат. № 0 356 56



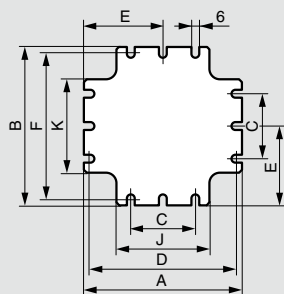
Кат. №	Габариты коробки (мм)			Внутренние размеры коробки и установочные размеры крышки (мм)						Стеновой монтаж (мм)		Посадочные размеры оборудования (мм)						Размеры кронштейнов для стенового монтажа (мм)								
	Высота	Ширина	Глубина	Q	A	B	C	D	E	F	G	J	K	M	N	X	Y	Z	R	S	T	U	V	W		
0 356 00	150	150	80	76	88	88	107	107		90	90		114					61	55	47.5	90	170	200	90	170	200
0 356 02	150	200	80	76	88	138	107	157		90	140		164					61	55	47.5	90	220	250	140	170	200
0 356 05	150	300	120	116	88	238	107	257		90	240		264					101	95	87.5	90	320	350	240	170	200
0 356 03	200	200	80	76	138	138	157	157		140	140		164					61	55	47.5	140	220	250	140	220	250
0 356 04	200	200	120	116	138	138	157	157		140	140		164					101	95	87.5	140	220	250	140	220	250
0 356 07	200	300	120	116	138	238	157	257		140	240		264					101	95	87.5	140	320	350	240	220	250
0 356 10	200	400	120	116	138	338	157	357		140	340		364					101	95	87.5	140	420	450	340	220	250
0 356 14	200	500	120	116	138	438	157	457		140	440		464					101	95	87.5	140	520	550	440	220	250
0 356 08	300	300	120	116	238	238	257	257		240	240		264					101	95	87.5	240	320	350	240	320	350
0 356 15	300	500	120	116	238	438	257	457		240	440		464					101	95	87.5	240	520	550	440	320	350
0 356 12	400	400	120	116	338	338	357	357		340	340		364					101	95	87.5	340	420	450	340	420	450
0 356 17	200	600	120	116	138	538	157		278.5	140	540		564					101	95	87.5	140	620	650	540	220	250
0 356 18	300	600	120	116	238	538	257		278.5	240	540		564					101	95	87.5	240	620	650	540	320	350
0 356 19	400	600	120	116	338	538	357		278.5	340	540		564					101	95	87.5	340	620	650	540	420	450
0 356 22	400	800	120	116	338	738	357		378.5	340	740		764					101	95	87.5	340	820	850	740	420	450
0 356 50 <sup>(1)</sup>	150	150	80	76	88	88	107	107		90	90	57	114					70	64	56.5	90	170	200	90	170	200
0 356 53 <sup>(2)</sup>	200	200	120	116	138	138	157	157		140	140			50	164	110	104	96.5	140	220	250	140	220	250		
0 356 56 <sup>(2)</sup>	200	400	120	116	138	338	157	357		140	340			50	364	110	104	96.5	140	420	450	340	220	250		

(1) 4 штырька  
(2) 6 штырьков

# Промышленные металлические коробки Atlantic

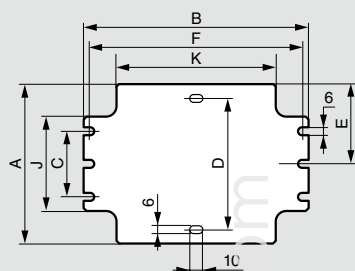
## ■ Сплошные монтажные платы

### Квадратные



Кат. №	Габариты коробки В x Ш (мм)	A	B	C	D	E	F	J	K
0 356 60	150 x 150	122	122		112	61	112	72	72
0 356 62	200 x 200	172	172	100	162	86	162	122	122
0 356 65	300 x 300	272	272	150	262	136	262	222	222
0 356 68	400 x 400	372	372	300	362		362	322	322

### Прямоугольные



Кат. №	Габариты коробки В x Ш (мм)	A	B	C	D	E	F	J	K
0 356 61	150 x 200	122	172			61	162	72	122
0 356 63	150 x 300	122	272			61	262	72	222
0 356 64	200 x 300	172	272	100		86	262	122	222
0 356 66	200 x 400	172	372	100		86	362	122	322
0 356 69	200 x 500	172	472	100			462	122	422
0 356 70	300 x 500	272	472	200			462	222	422
0 356 71	200 x 600	172	572	100			562	122	522
0 356 72	300 x 600	272	572	200			562	222	522
0 356 73	400 x 600	372	572	300			562	322	522
0 356 75	400 x 800	372	772	300	350		762	322	722







0 359 61  
с кронштейнами Кат. № 0 358 02  
и IP2X клемниками



0 359 70



0 358 02  
Кронштейны для вертикального  
или горизонтального монтажа



0 350 13

Размеры стр. 285

Упак.	Кат. №	IP 55 – IK 07
		<b>RAL 7035</b> - стойкость к маслам и растворителям - не содержат галогенов Температурный диапазон -25°C до + 40°C Самозатухающие до 750°C Соответствуют EN 60695 2-1 Крышка прикреплена к коробке хомутом, кроме коробок 310 x 240 и 360 x 270 Могут оснащаться клеммами IP2X начиная с размера 130x130 мм (стр. 358) Крышка оснащена фиксаторами на 1/4 оборота, кроме коробки Кат. № 0 921 28 С гладкими стенками Влагозащищенные класс II
		Внутренние габариты Высота x Ширина x Глубина
		Крышка сплошная / прозрачная
5/50	0 921 28	80 x 80 x 45 мм
5/50	0 921 38	105 x 105 x 55 мм
1	0 359 00	130 x 75 x 74 мм
1	0 359 30 <sup>(1)</sup>	130 x 130 x 74 мм
1	0 359 40 <sup>(1)</sup>	155 x 110 x 74 мм
1	0 359 50 <sup>(1)</sup>	180 x 140 x 86 мм
1	0 359 60 <sup>(1)</sup>	220 x 170 x 86 мм
1	0 359 70 <sup>(2)</sup>	270 x 170 x 86 мм
1	0 359 80 <sup>(2)</sup>	310 x 240 x 124 мм
1	0 359 90 <sup>(2)</sup>	360 x 270 x 124 мм
		Глубина >124 мм
2	0 359 91 <sup>(2)</sup>	360 x 370 x 124 мм
2	0 921 22	220 x 170 x 140 мм
		<b>IP 55 – IK 08</b>
1	0 350 54	310 x 240 x 160, с петлями, 2 замка
1	0 350 54	359 x 265 x 154, с петлями, 2 замка
1	0 922 84	310 x 240 x 160, без петель, 4 замка

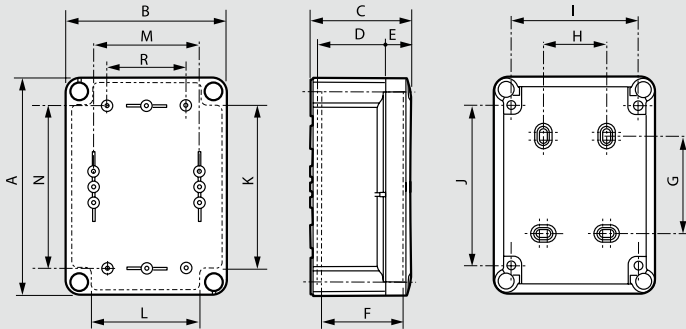
Упак.	Кат. №	IP 66 – IK 08
		<b>T 029</b> Не содержат галогенов Температурный диапазон: от -25°C до + 80°C Самозатухающие до 750°C NF EN 60695 2-1 Крышка прикреплена к коробке хомутом, кроме коробок 310 x 240 и 360 x 270 Могут оснащаться клеммами IP2X начиная с размера 130x130 мм (стр. 358) Крышка оснащена фиксаторами на 1/4 С гладкими стенками Влагозащищенные класс II
		Внутренние габариты Высота x Ширина x Глубина
		непрозрачная крышка
1	0 350 07	130 x 75 x 74 мм
1	0 350 13 <sup>(1)</sup>	130 x 130 x 74 мм
1	0 350 17 <sup>(1)</sup>	155 x 110 x 74 мм
1	0 350 22 <sup>(1)</sup>	180 x 140 x 86 мм
1	0 350 28 <sup>(1)</sup>	220 x 170 x 86 мм
1	0 350 33 <sup>(2)</sup>	270 x 170 x 86 мм
1	0 350 44 <sup>(2)</sup>	310 x 240 x 124 мм
1	0 350 47 <sup>(2)</sup>	360 x 270 x 124 мм
		<b>Аксессуары</b>
		<b>Металлические монтажные пластины</b> Толщиной 1.5 мм Для коробок следующих габаритов
5	0 358 10	130 x 130 мм
5	0 358 11	155 x 110 мм
5	0 358 12	180 x 140 мм
5	0 358 13	220 x 170 мм
5	0 358 14	270 x 170 мм
5	0 358 15	310 x 240 мм
5	0 358 16	360 x 270 мм
		<b>Набор шарниров</b> RAL 7016
1	0 358 00	Для коробок от 130 x 130 мм – 270 x 170 мм
1	0 358 01	Для коробок от 310 x 240 мм – 360 x 270 мм
		<b>Набор из 4 кронштейнов для монтажа коробок на стену</b>
1	0 358 02	Комплект из 4-х креплений для коробок начиная с ширины 110 мм и коробок P1exo Поставляется с винтами

<sup>(1)</sup> Шарниры Кат. № 0 358 00  
<sup>(2)</sup> Шарниры Кат. № 0 358 01

<sup>(1)</sup> Шарниры Кат. № 0 358 00  
<sup>(2)</sup> Шарниры Кат. № 0 358 01

# Промышленные коробки

## Коробки IP 55 – IK 07 и IP 66 – IK 08

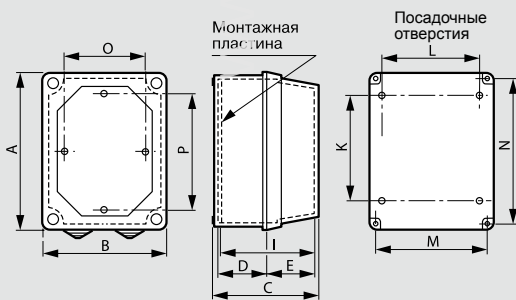


(1) Монтаж аксессуаров

Коробки Кат. №	Габариты						Посадочные размеры				Монтажные аксессуары (винты Ø 4 мм)				
	A	B	C	D	E	F	G	H	I	J	K	L	M	N	R
0 359 00/01 0 350 07	140	85	81	56	18	67	70	-	65	120	-	-	51	106	-
0 359 30/31 0 350 13	150	150	81	56	18	67	54	70	120	103	102	87	106	106	84
0 359 40/41 0 350 17	175	130	81	56	18	67	79	50	100	128	112	88	86	131	64
0 359 50/51 0 350 22	200	160	94	69	13	80	104	50	130	153	137	112	116	156	94
0 359 60/61 0 350 28	240	190	94	69	18	80	144	80	160	193	175	142	146	196	124
0 359 70/71 0 350 33	290	190	94	69	13	80	194	80	160	243	226	142	146	246	122
0 359 80/81 0 350 44	332	262	132	97	27	116	220	160	222	276	248	198	200	260	150
0 359 90/91 0 350 47	382	292	132	97	27	116	270	190	252	326	298	228	230	310	150

## Глубина > 124 мм IP 55 – IK 07

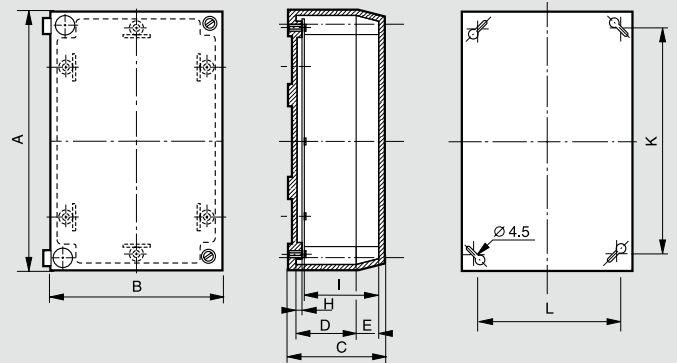
Кат. № 0 921 22



Коробки Кат. №	Габариты						Посадочные размеры				Площадь (дм²)	Монтаж винт Ø 4мм	
	A	B	C	D	E	I	K	L	M	N		O	P
0 921 22	233	183	146	60.7	79.6	132.6	144	80	162	212	3.7	140	200

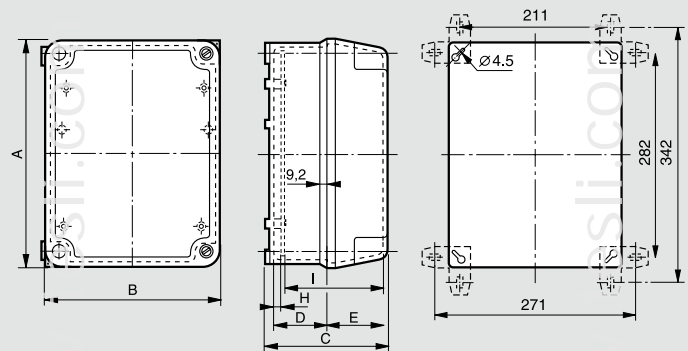
## IP 55 – IK 08

Кат. № 0 350 58



Коробка Кат. №	Габариты							Посадочные размеры		Площадь (дм²)	Вес (кг)
	A	B	C	D	E	H	I	K	L		
0 350 58	367	273	165	62	92	3.8	148.5	340	246	9.0	1.80

## Кат. № 0 922 84



Коробка Кат. №	A (мм)	B (мм)	C (мм)	D (мм)	E (мм)	H (мм)	I (мм)	Площадь (дм²)	Вес (кг)
0 922 84	321	251	190	78	82	12.3	146	5.5	2.3

## Габариты

Пластиковые коробки IP 55 крышка	НОВАЯ ГАММА					
	Пластиковые коробки IP 55 непрозрачн.	прозрачная	пластиковые коробки IP 55 непрозрачн.	прозрачная	IP 66 непрозрачн. крышка	
130x75x60	0 350 04		130x75x74	0 359 00	0 359 01	0 350 07
			130x130x74	0 359 30	0 359 31	0 350 13
153x110x66	0 350 20		155x110x74	0 359 40	0 359 41	0 350 17
155x110x70	0 922 50		155x110x74	0 359 40	0 359 41	0 350 17
160x135x77	0 350 31					
165x100x80	0 350 06					
174x132x92	0 350 26		180x140x86	0 359 50	0 359 51	0 350 22
180x140x80	0 921 06	0 922 63	180x140x86	0 359 50	0 359 51	0 350 22
220x170x80	0 921 08/0 350 36	0 922 73/0 350 37	220x170x86	0 359 60	0 359 61	0 350 28
220x170x140	0 921 22/0 350 38	0 350 39				
265x174x92	0 350 40	0 350 41	270x170x86	0 359 70	0 359 71	0 350 33
265x174x154	0 350 43					
310x240x124	0 922 80/0 350 50	0 350 51	310x240x124	0 359 80	0 359 81	0 350 44
310x240x160	0 922 84/0 350 54					
359x265x92	0 350 55	0 350 57				
359x265x154	0 350 58		360x270x124	0 359 90	0 359 91	0 350 47

## Таблица емкости клемм IP 2X (стр. 358)

Коробки	4 подкл.	8 подкл.	13 подкл.	17 подкл.	22 подкл.	28 подкл.
130x130x74	x	x				
155x110x74	x	x	x			
180x140x86	x	x	x			
220x170x86	x	x	x	x	x	
310x240x124	x	x	x	x	x	x
360x270x124	x	x	x	x	x	x

РЕГУЛИРОВАНИЕ  
МИКРОКЛИМАТА  
ВНУТРИ ОБОЛОЧЕК



Регулирование микроклимата  
в щитках и шкафах - вентиляторы

Простое  
регулирование  
микроклимата  
несколькими  
нажатиями  
кнопок

При решении задач нагрева  
или охлаждения оборудования вы также  
можете воспользоваться услугами Legrand



- **Универсальное решение:**  
Расчет тепловых характеристик для всех типов промышленных оболочек и сборных шкафов Legrand в программе XL Pro<sup>3</sup>
- **Учет множества параметров:**  
Температура и влажность внутри и снаружи оболочки, мощность аппаратов, коэффициенты использования...
- **Интерактивность:**  
Предложение максимально адаптированных к реальным условиям решений и подбор индивидуальных решений согласно представленным заказчиком параметрам



0 348 17

0 348 52

Упак.	Кат. №	Вентиляторы с металлическими решетками
		<p>IP 32 – IK 10 Установка вентилятора снаружи щитка или шкафа Возможность установки второй воздуховыпускной решетки для увеличения расхода и оптимизации воздушного охлаждения внутри оболочки 230 В – 50/60 Гц</p> <p><b>30/160 м³/ч:</b> 30 м³ при установке с фильтром 160 м³ при установке без фильтра Поставляется с двумя металлическими решетками, одной сеткой для защиты от насекомых и одной решеткой для защиты от прикосновения пальцами</p>
1	0 348 17	RAL 7035
1	0 365 71	Бежевый RAL 7032
Упак.	Кат. №	Вентиляторы с пластмассовыми решетками
		<p>IP 54 – IK 08 230 В – 50/60 Гц RAL 7035 С решеткой для защиты от прикосновения пальцами Уменьшенные габаритные размеры (наружная часть выступает на 7-10 мм) Возможность монтажа с накладкой Кат. № 0 348 88/89/90 для увеличения внутреннего пространства шкафа для прокладки кабелей в оболочке Быстрая фиксация на стенку толщиной от 1 до 4 мм Возможность установки дополнительной воздуховыпускной решетки для увеличения расхода и улучшения воздушного охлаждения внутри оболочки</p> <p><b>40/160 м³/ч</b> 40 м³ при установке с фильтром 45 м³ с доп. решеткой, кат. № 0 348 34 160 м³ при установке без фильтра Поставляются с двумя вентиляционными решетками 150 x 150 мм Моющийся электростатический фильтр EN 779, G3</p> <p><b>120/160 м³/ч</b> 120 м³ при установке с фильтром 130 м³ с дополнительной решеткой, Кат. № 0 348 35 160 м³ при установке без фильтра Поставляются с двумя решетками 250 x 250 мм Моющийся фильтр EN 779, G3</p> <p><b>240/450 м³/ч</b> 240 м³ при установке с фильтром 260 м³ с дополнительной решеткой, Кат. № 0 348 35 450 м³ при установке без фильтра Поставляются с двумя решетками 250 x 250 мм Моющийся фильтр EN 779, G3</p>
1	0 348 50	
1	0 348 51	
1	0 348 52	

# Регулирование микроклимата в щитках и шкафах

## вентиляторы (продолжение)



0 348 54                      0 348 78                      0 348 89                      Накладка 0 348 89 установленная на вентилятор 0 348 52                      0 365 74

0 348 09                      0 365 79                      0 348 04                      0 348 05                      0 348 35

Упак.	Кат. №	Вентиляторы с пластмассовыми решетками (продолжение)
1	0 348 53	<b>400/900 м³/ч</b> 400 м³ при установке с фильтром 450 м³ с дополнительной решеткой, Кат. № 0 348 36 900 м³ при установке без фильтра Поставляются с двумя решетками 325 x 325 мм Моющийся фильтр EN 779, G3 согласно EN 779
1	0 348 54	<b>550/1200 м³/ч</b> 550 м³ при установке с фильтром 620 м³ с дополнительной решеткой, Кат. № 0 348 36 1200 м³ при установке без фильтра Поставляются с двумя решетками 325 x 325 мм Моющийся фильтр EN 779, G3 согласно EN 779
1	0 348 78	<b>Защитный комплект из нержавеющей стали</b> Обеспечивает защиту вентиляторов с фильтрами и воздуховыпускных решеток от брызг воды Степень защиты IP 55 Для изделий, кат. №: 0 348 50 и 0 348 34
1	0 348 79	0 348 51, 0 348 52 и 0 348 35
1	0 348 80	0 348 53, 0 348 54 и 0 348 36
1	0 348 88	<b>Подставки для вентиляторов</b> Степень защиты IP 54. RAL 7035 Позволяют увеличить пространство для прокладки кабелей в оболочке благодаря частичному встраиванию вентилятора 150 x 150 мм
1	0 348 89	250 x 250 мм
1	0 348 90	325 x 325 мм
1	0 365 74	<b>Внутренний вентилятор 160 м³/ч</b> Обеспечивает однородную температуру внутри оболочки Позволяет избежать локального перегрева Устанавливается на монтажную пластину или рейку, в нижней части оболочки или под наиболее чувствительными к внешним воздействиям аппаратам Поток воздуха должен быть направлен вверх

Упак.	Кат. №	Вентиляторы для установки на крыше															
1	0 348 07	Пластмассовые. RAL 7035 Обеспечивают повышенный объем удаляемого воздуха Винтовой монтаж сверху шкафа Размеры: 400 x 350 x 100 мм Поставляются без воздухозаборной решетки. IP 23 – IK 08															
1	0 348 08	<b>Вентиляторы</b> Расход (м³/ч):															
1	0 348 09	<table border="1"> <thead> <tr> <th>Без фильтра</th> <th>С 1 решеткой кат. № 0 348 35, без фильтра</th> <th>С 2 решетками кат. № 0 348 35</th> <th>С 1 решеткой кат. № 0 348 36</th> <th>С 2 решетками кат. № 0 348 36</th> </tr> </thead> <tbody> <tr> <td>600</td> <td>350</td> <td>400</td> <td>400</td> <td>450</td> </tr> <tr> <td>1000</td> <td>400</td> <td>500</td> <td>500</td> <td>600</td> </tr> </tbody> </table>	Без фильтра	С 1 решеткой кат. № 0 348 35, без фильтра	С 2 решетками кат. № 0 348 35	С 1 решеткой кат. № 0 348 36	С 2 решетками кат. № 0 348 36	600	350	400	400	450	1000	400	500	500	600
Без фильтра	С 1 решеткой кат. № 0 348 35, без фильтра	С 2 решетками кат. № 0 348 35	С 1 решеткой кат. № 0 348 36	С 2 решетками кат. № 0 348 36													
600	350	400	400	450													
1000	400	500	500	600													
2	0 365 78	<b>Крыша вентилятора</b> <b>Решетка на крыше</b> <b>Устройства естественной вентиляции</b> <b>Вентиляционные решетки для щитков</b> IP 44 – IK 08 – для удаления воздуха в атмосферу Полиамид 6.6, серый цвет Диаметр отверстия 15 мм															
2	0 365 79	Диаметр отверстия 30,5 мм															
1	0 348 04	<b>Металлические вентиляционные решетки</b> IP 32 – IK 10 Комплект из 2 металлических воздуховыпускных решеток и 2 сеток для защиты от насекомых RAL 7035 – 138 x 138 мм															
1	0 365 70	Бежевый RAL 7032 – 138 x 138 мм															
1	0 348 05	RAL 7035 -248 x 248 мм															
1	0 348 16	Бежевый RAL 7032 -248 x 248 мм															
1	0 348 34	<b>Пластмассовые вентиляционные решетки</b> RAL 7035 Поставляются в комплекте с фильтром С фильтром EN 779, G3 IP 54 – 150 x 150 мм															
1	0 348 35	С фильтром EN 779, G3 IP 54 -250 x 250 мм															
1	0 348 36	IP 54 – 325 x 325 мм EN 779, G3															
1	0 473 73	<b>Накладка для приподнятия крыши оболочки</b> IP 12 В Для сборных шкафов Altis Поставляется с крепежными принадлежностями Высота 13 мм															

## Регулирование микроклимата в шкафах

### теплообменники и кондиционеры



0 353 46



0 353 50



0 353 58

50/60 Гц  
RAL 7035

Обеспечивают постоянную циркуляцию воздуха внутри шкафа и охлаждение воздуха с помощью алюминиевого пластинчатого теплообменника или регулирование температуры с помощью электронного или механического термостата с уставкой 35 °С, установленного на теплообменнике

Не требуют сложного обслуживания из-за отсутствия фильтра

Не изменяют степень защиты шкафа, в котором установлены

Упак.	Кат. №	Теплообменники воздух / воздух
		Для вертикальной установки на панели или двери шкафа Полная изоляция внутренних и внешних контуров Моющийся теплообменник Температуры окружающей среды при эксплуатации: от -5 до +40°C Рассеиваемая мощность:
1	0 353 72	36 Вт / °С
1	0 353 73	50 Вт / °С
1	0 353 74	80 Вт / °С

Упак.	Кат. №	Кондиционеры
		Регулирование температуры в диапазоне от 20 до 46°C Герметичный холодильный контур и полная изоляция внутренних и внешних воздушных контуров Температуры окружающей среды при эксплуатации: от 20 до 50°C

#### Для вертикальной установки

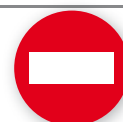
Монтаж на дверь или бок. панель  
Мощность согласно стандарту EN 814:

Упак.	Кат. №	Напряжение / кол-во фаз	Мощность согласно стандарту EN 814:	
			L35L35	L35L50
1	0 353 46	230 В / 1	380 Вт	240 Вт
1	0 353 47	230 В / 1	640 Вт	470 Вт
1	0 353 48	230 В / 1	820 Вт	680 Вт
1	0 353 49	230 В / 1	1 250 Вт	910 Вт
1	0 353 50	230 В / 1	1 600 Вт	1 230 Вт
1	0 353 51	230 В / 1	2 000 Вт	1 510 Вт
1	0 353 53	230 В / 1	3 850 Вт	2 870 Вт
1	0 353 54	400 В / 2	1 600 Вт	1 230 Вт
1	0 353 55	400 В / 3	2 000 Вт	1 510 Вт
1	0 353 56	400 В / 3	3 850 Вт	2 870 Вт

Упак.	Кат. №	Кондиционеры (продолжение)		
		Для горизонтальной установки на верхнюю панель оболочки Устанавливаются только сверху сборного шкафа Холодопроизводительность согласно EN 814:		
		Напряжение / кол-во фаз	L35L35	L35L50
1	0 353 58	230 В / 1	1 150 Вт	900 Вт
1	0 353 59	230 В / 1	1 550 Вт	1 200 Вт
1	0 353 60	230 В / 1	2 050 Вт	1 560 Вт
1	0 353 62	230 В / 1	3 850 Вт	2 870 Вт
1	0 353 63	400 В / 2	1 550 Вт	1 200 Вт
1	0 353 64	400 В / 3	2 050 Вт	1 560 Вт
1	0 353 65	400 В / 3	3 850 Вт	2 870 Вт



Транспортировать кондиционеры только в соотв. с маркировкой на упаковке, во избежание выхода из строя



# Регулирование микроклимата в щитках и шкафах

## в щитках и шкафах



0 353 08



0 348 06



0 353 10



0 353 11



0 353 12

Упак.	Кат. №	Система обогрева												
		<b>IP 20</b> Предотвращают выпадение конденсата внутри шкафа С автоматическим регулированием и автоматическим ограничением температуры поверхности (< 85 °C) Присоединение к зажимам Крепление на рейку Радиатор из алюминия, закрыт пластмассовой крышкой UL 94 VO												
		<b>Электрический нагреватель, 120 - 240 В ~/=</b>												
		<table border="1"> <thead> <tr> <th>Мощность, Вт</th> <th>Пусковой ток, А</th> </tr> </thead> <tbody> <tr> <td>20</td> <td>2,5</td> </tr> <tr> <td>50</td> <td>2,5</td> </tr> <tr> <td>100</td> <td>4,5</td> </tr> <tr> <td>150</td> <td>8,0</td> </tr> </tbody> </table>	Мощность, Вт	Пусковой ток, А	20	2,5	50	2,5	100	4,5	150	8,0		
Мощность, Вт	Пусковой ток, А													
20	2,5													
50	2,5													
100	4,5													
150	8,0													
1	0 353 06													
1	0 353 07													
1	0 353 08													
1	0 353 09													
		<b>Электрический нагреватель, 230 В ~, с пульсирующим потоком воздуха</b> Класс II В комплекте с термостатом и вентилятором Встроенный ограничитель температуры поверхности Материал: поликарбонат UL 94 VO												
		<table border="1"> <thead> <tr> <th>Мощность, Вт</th> <th>Пусковой ток, А</th> <th>Термостат</th> <th>Расход, м³/ч</th> </tr> </thead> <tbody> <tr> <td>150</td> <td>12</td> <td>нет</td> <td>13</td> </tr> <tr> <td>350</td> <td>7,5</td> <td>0 до 60 °C с подсветкой</td> <td>35</td> </tr> </tbody> </table>	Мощность, Вт	Пусковой ток, А	Термостат	Расход, м³/ч	150	12	нет	13	350	7,5	0 до 60 °C с подсветкой	35
Мощность, Вт	Пусковой ток, А	Термостат	Расход, м³/ч											
150	12	нет	13											
350	7,5	0 до 60 °C с подсветкой	35											
1	0 353 10													
1	0 348 06													
		<b>Термостат</b> Точность 0,5 °C (при подключении нейтрали) Зона коммутации и регулирования: 2 °C 12 – 250 В перемен. тока Размыкающий контакт: 10 А, замыкающий контакт: 5 А Крепление на рейку Регулирование в диапазоне 5 – 60 °C с использованием размыкающего и замыкающего контакта												
1	0 348 47													
		<b>Гигростат</b> Обеспечивает регулирование относительной влажности внутри щитка или шкафа, что позволяет избежать выпадения конденсата. Регулирование производится путем включения и отключения электрического нагревателя или вентилятора. 230 В пер. тока, 50/60 Гц Размыкающий контакт: 6 А, 240 В ~, 4 А, 24 В = Замыкающий контакт: 8 А, 240 В ~ 4 А, 24 В = Крепление на рейку Регулирование относительной влажности в диапазоне 35-100 %.												
1	0 353 11													

Упак.	Кат. №	Система обогрева (продолжение)
		<b>Гигротермостат</b> Обеспечивает независимое регулирование температуры и влажности внутри щитка или шкафа, что позволяет избежать выпадения конденсата. Регулирование производится путем включения и отключения электрического нагревателя или вентилятора. 230 В пер. тока, 50/60 Гц Размыкающий контакт: 6 А, 240 В ~, 4 А, 24 В = Замыкающий контакт: 8 А, 240 В ~, 4 А, 24 В = Крепление на рейку Регулирование температуры в диапазоне 0-60 °C и относительной влажности в диапазоне 50-90 %
1	0 353 12	
		<b>Дверной контакт</b> 3 А – 240 В 1 размыкающий контакт, 1 замыкающий контакт Обеспечивает при открытии двери шкафа отключение кондиционера и включение осветительного прибора
1	0 476 28	Для шкафов Altis
1	0 363 13	Для щитов Atlantic

## ■ Соответствие размеров

Монтаж			Кондиционер												Теплообменник																										
			Сбоку				Сзади				На двери				На крышу шкафа (2)		Сбоку		Сзади		На двери																				
Высота	Ширина	Глубина	0 353 46	0 353 47	0 353 48	0 353 49	0 353 50/54	0 353 51/55	0 353 53/56	0 353 46	0 353 47	0 353 48	0 353 49	0 353 50/54	0 353 51/55	0 353 53/56	0 353 46	0 353 47	0 353 48	0 353 49	0 353 50/54	0 353 51/55	0 353 53/56	0 353 58	0 353 59/63	0 353 60/64	0 353 62/65	0 353 71	0 353 72	0 353 73	0 353 74	0 353 71	0 353 72	0 353 73	0 353 74	0 353 71	0 353 72	0 353 73	0 353 74		
			<b>МОНОБЛОЧНЫЕ ШКАФЫ ALTIS</b>																																						
1600	600	400	.	.	.	.	.	.	.	.	.	.	.	.	.	.	.	.	.	.	.	.	.	.	.	.	.	.	.	.	.	.	.	.	.	.	.	.	.		
1600	800	400	.	.	.	.	.	.	.	.	.	.	.	.	.	.	.	.	.	.	.	.	.	.	.	.	.	.	.	.	.	.	.	.	.	.	.	.	.	.	
1600	1000	400	.	.	.	.	.	.	.	.	.	.	.	.	.	.	.	.	.	.	.	.	.	.	.	.	.	.	.	.	.	.	.	.	.	.	.	.	.	.	
1600	1000 <sup>(1)</sup>	400	.	.	.	.	.	.	.	.	.	.	.	.	.	.	.	.	.	.	.	.	.	.	.	.	.	.	.	.	.	.	.	.	.	.	.	.	.	.	
1600	1200	400	.	.	.	.	.	.	.	.	.	.	.	.	.	.	.	.	.	.	.	.	.	.	.	.	.	.	.	.	.	.	.	.	.	.	.	.	.	.	
1800	600	400	.	.	.	.	.	.	.	.	.	.	.	.	.	.	.	.	.	.	.	.	.	.	.	.	.	.	.	.	.	.	.	.	.	.	.	.	.	.	
1800	800	400	.	.	.	.	.	.	.	.	.	.	.	.	.	.	.	.	.	.	.	.	.	.	.	.	.	.	.	.	.	.	.	.	.	.	.	.	.	.	
1800	1000	400	.	.	.	.	.	.	.	.	.	.	.	.	.	.	.	.	.	.	.	.	.	.	.	.	.	.	.	.	.	.	.	.	.	.	.	.	.	.	
1800	1000 <sup>(1)</sup>	400	.	.	.	.	.	.	.	.	.	.	.	.	.	.	.	.	.	.	.	.	.	.	.	.	.	.	.	.	.	.	.	.	.	.	.	.	.	.	
1800	1200	400	.	.	.	.	.	.	.	.	.	.	.	.	.	.	.	.	.	.	.	.	.	.	.	.	.	.	.	.	.	.	.	.	.	.	.	.	.	.	
1800	1600	400	.	.	.	.	.	.	.	.	.	.	.	.	.	.	.	.	.	.	.	.	.	.	.	.	.	.	.	.	.	.	.	.	.	.	.	.	.	.	
2000	600	400	.	.	.	.	.	.	.	.	.	.	.	.	.	.	.	.	.	.	.	.	.	.	.	.	.	.	.	.	.	.	.	.	.	.	.	.	.	.	
2000	800	400	.	.	.	.	.	.	.	.	.	.	.	.	.	.	.	.	.	.	.	.	.	.	.	.	.	.	.	.	.	.	.	.	.	.	.	.	.	.	
2000	1000	400	.	.	.	.	.	.	.	.	.	.	.	.	.	.	.	.	.	.	.	.	.	.	.	.	.	.	.	.	.	.	.	.	.	.	.	.	.	.	
2000	1000 <sup>(1)</sup>	400	.	.	.	.	.	.	.	.	.	.	.	.	.	.	.	.	.	.	.	.	.	.	.	.	.	.	.	.	.	.	.	.	.	.	.	.	.	.	
2000	1200	400	.	.	.	.	.	.	.	.	.	.	.	.	.	.	.	.	.	.	.	.	.	.	.	.	.	.	.	.	.	.	.	.	.	.	.	.	.	.	.
2000	1600	400	.	.	.	.	.	.	.	.	.	.	.	.	.	.	.	.	.	.	.	.	.	.	.	.	.	.	.	.	.	.	.	.	.	.	.	.	.	.	.
1800	600	500	.	.	.	.	.	.	.	.	.	.	.	.	.	.	.	.	.	.	.	.	.	.	.	.	.	.	.	.	.	.	.	.	.	.	.	.	.	.	
1800	800	500	.	.	.	.	.	.	.	.	.	.	.	.	.	.	.	.	.	.	.	.	.	.	.	.	.	.	.	.	.	.	.	.	.	.	.	.	.	.	
1800	1000 <sup>(1)</sup>	500	.	.	.	.	.	.	.	.	.	.	.	.	.	.	.	.	.	.	.	.	.	.	.	.	.	.	.	.	.	.	.	.	.	.	.	.	.	.	
1800	1200	500	.	.	.	.	.	.	.	.	.	.	.	.	.	.	.	.	.	.	.	.	.	.	.	.	.	.	.	.	.	.	.	.	.	.	.	.	.	.	
1800	1600	500	.	.	.	.	.	.	.	.	.	.	.	.	.	.	.	.	.	.	.	.	.	.	.	.	.	.	.	.	.	.	.	.	.	.	.	.	.	.	
2000	800	500	.	.	.	.	.	.	.	.	.	.	.	.	.	.	.	.	.	.	.	.	.	.	.	.	.	.	.	.	.	.	.	.	.	.	.	.	.	.	
2000	1000 <sup>(1)</sup>	500	.	.	.	.	.	.	.	.	.	.	.	.	.	.	.	.	.	.	.	.	.	.	.	.	.	.	.	.	.	.	.	.	.	.	.	.	.	.	
2000	1200	500	.	.	.	.	.	.	.	.	.	.	.	.	.	.	.	.	.	.	.	.	.	.	.	.	.	.	.	.	.	.	.	.	.	.	.	.	.	.	
2000	1600	500	.	.	.	.	.	.	.	.	.	.	.	.	.	.	.	.	.	.	.	.	.	.	.	.	.	.	.	.	.	.	.	.	.	.	.	.	.	.	
1800	800	600	.	.	.	.	.	.	.	.	.	.	.	.	.	.	.	.	.	.	.	.	.	.	.	.	.	.	.	.	.	.	.	.	.	.	.	.	.	.	
2000	800	600	.	.	.	.	.	.	.	.	.	.	.	.	.	.	.	.	.	.	.	.	.	.	.	.	.	.	.	.	.	.	.	.	.	.	.	.	.	.	
2000	1200	600	.	.	.	.	.	.	.	.	.	.	.	.	.	.	.	.	.	.	.	.	.	.	.	.	.	.	.	.	.	.	.	.	.	.	.	.	.	.	
<b>СБОРНЫЕ ШКАФЫ ALTIS</b>																																									
1200	600	400	.	.	.	.	.	.	.	.	.	.	.	.	.	.	.	.	.	.	.	.	.	.	.	.	.	.	.	.	.	.	.	.	.	.	.	.	.	.	
1200	800	400	.	.	.	.	.	.	.	.	.	.	.	.	.	.	.	.	.	.	.	.	.	.	.	.	.	.	.	.	.	.	.	.	.	.	.	.	.	.	
1800	400	400	.	.	.	.	.	.	.	.	.	.	.	.	.	.	.	.	.	.	.	.	.	.	.	.	.	.	.	.	.	.	.	.	.	.	.	.	.	.	
1800	600	400	.	.	.	.	.	.	.	.	.	.	.	.	.	.	.	.	.	.	.	.	.	.	.	.	.	.	.	.	.	.	.	.	.	.	.	.	.	.	
1800	800	400	.	.	.	.	.	.	.	.	.	.	.	.	.	.	.	.	.	.	.	.	.	.	.	.	.	.	.	.	.	.	.	.	.	.	.	.	.	.	
1800	1000	400	.	.	.	.	.	.	.	.	.	.	.	.	.	.	.	.	.	.	.	.	.	.	.	.	.	.	.	.	.	.	.	.	.	.	.	.	.	.	
1800	1000 <sup>(1)</sup>	400	.	.	.	.	.	.	.	.	.	.	.	.	.	.	.	.	.	.	.	.	.	.	.	.	.	.	.	.	.	.	.	.	.	.	.	.	.	.	
1800	1200	400	.	.	.	.	.	.	.	.	.	.	.	.	.	.	.	.	.	.	.	.	.	.	.	.	.	.	.	.	.	.	.	.	.	.	.	.	.	.	
2000	400	400	.	.	.	.	.	.	.	.	.	.	.	.	.	.	.	.	.	.	.	.	.	.	.	.	.	.	.	.	.	.	.	.	.	.	.	.	.	.	
2000	600	400	.	.	.	.	.	.	.	.	.	.	.	.	.	.	.	.	.	.	.	.	.	.	.	.	.	.	.	.	.	.	.	.	.	.	.	.	.	.	
2000	800	400	.	.	.	.	.	.	.	.	.	.	.	.	.	.	.	.	.	.	.	.	.	.	.	.	.	.	.	.	.	.	.	.	.	.	.	.	.	.	
2000	1000	400	.	.	.	.	.	.	.	.	.	.	.	.	.	.	.	.	.	.	.	.	.	.	.	.	.	.	.	.	.	.	.	.	.	.	.	.	.	.	
2000	1000 <sup>(1)</sup>	400	.	.	.	.	.	.	.	.	.	.	.	.	.	.	.	.	.	.	.	.	.	.	.	.	.	.	.	.	.	.	.	.	.	.	.	.	.	.	
2000	1200	400	.	.	.	.	.	.	.	.	.	.	.	.	.	.	.	.	.	.	.	.	.	.	.	.	.	.	.	.	.	.	.	.	.	.	.	.	.	.	

(1) С 2 дверьми



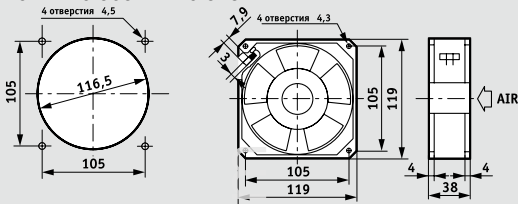


## ■ Принципы работы

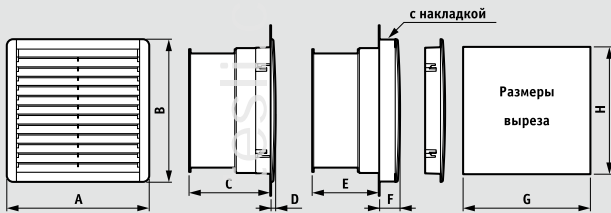


## ■ Вентиляторы, воздухораспределительные решетки и накладки

Габаритные размеры и размеры выреза  
Кат. № 0 365 71 и 0 348 17



Кат. №№ 0 348 50/51/52/53/54/34/35/36



Кат. №	A	B	C	D	E	F	G	H
0 348 50	150	150	7	43	34	125	125	125
0 348 51	250	250	10,5	8	78	35	223	223
0 348 52	250	250	12,5	8	96	35	223	223
0 348 53	325	325	15,2	10	125	37	291	291
0 348 54	325	325	11,5	10	88	37	291	291
0 348 34	150	150	-	7	34	125	125	125
0 348 35	250	250	-	8	35	223	223	223
0 348 36	325	325	-	10	37	291	291	291

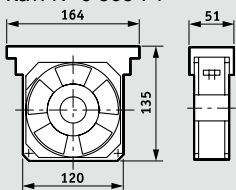
## ■ Технические характеристики

Кат. №	0 365 71/348 17	0 348 50	0 348 51	0 348 52	0 348 53	0 348 54
Напряжение (В) / кол-во фаз	220-240/1	230/1	230/1	220-240/1	220-240/1	230/1
Частота (Гц)	50/60	50/60	50/60	50/60	50/60	50/60
Расход воздуха, обеспечиваемый вентилятором без нагрузки (м³/ч)	160	160	160	450	900	1200
Расход с решеткой	30	40	120	240	400	550
Макс. статическое давление (мм водн. ст.)	100	66	51	111	160	186
Потребляемая мощность (Вт)	22	20	20	29	67	114
Потребляемый ток (А)	0,14	0,125	0,125	0,426	0,3	0,5
Температура при эксплуатации	- 10 °С / + 50 °С					
IP/IK	32/10	54/08	54/08	54/08	54/08	54/08
Уровень шума (дБ)	49	43	43	50	61	71
Масса (кг)	0,72	0,8	1,4	1,7	3,6	3,7

## ■ Внутренний рециркуляционный вентилятор

Габаритные размеры

Кат. № 0 365 74



## ■ Технические характеристики

Кат. №	Рециркуляционный вентилятор 50/60 Гц														
Номинальная скорость (об/мин)	2750	Макс. расход (м³/ч)	160	Статическое давление (мм водн. ст.)	10	Потребляемая мощность (Вт)	18	Потребляемый ток (мА)	135	Температура при эксплуатации (°С)	- 10 / + 55	Уровень шума (дБА)	44	Масса (кг)	0,55
0 365 74															

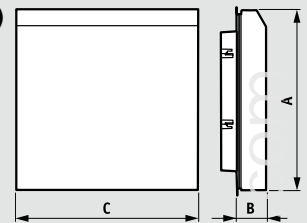
## ■ Вентиляторы для установки на крыше шкафа

Технические характеристики

Кат. №	Макс. расход (м³/ч)	Потребляемая мощность (Вт)	Потребляемый ток (мА)	Температура при эксплуатации (°С)	Уровень шума (дБА)	Масса (кг)
0 348 07	600	70	0,32	50	64	4,1
0 348 08	1000	180	0,5	50	72	4,3

## ■ Защитный комплект (мм)

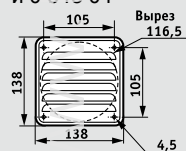
Кат. №	A	B	C
0 348 70	185,5	45	192
0 348 76	285,5	45	289
0 348 77	361,5	45	358,5



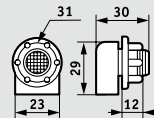
## ■ Устройства естественной вентиляции

Габаритные размеры и размеры выреза

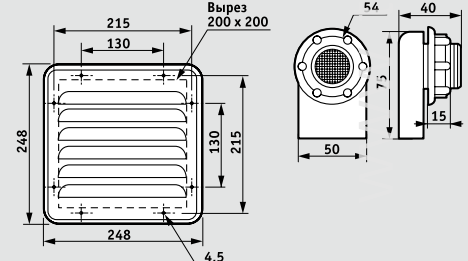
Кат. № 0 365 70 и 0 348 04



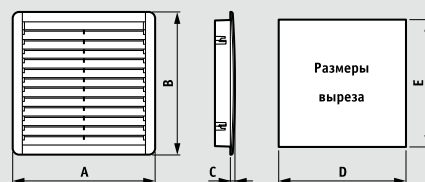
Кат. № 0 365 78



Кат. № 0 348 16 и 0 348 05 Кат. № 0 365 79



Кат. №№ 0 348 34/35/36



Кат. №	A	B	C	D	E
0 348 34	150	150	7	125	125
0 348 35	250	250	8	223	223
0 348 36	325	325	10	291	291

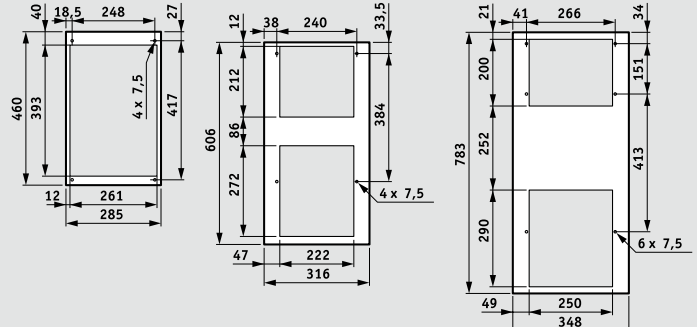
## ■ Кондиционеры

Габаритные размеры и размеры выреза

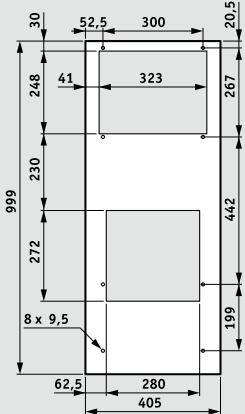
Кат. № 0 353 46

Кат. № 0 353 47

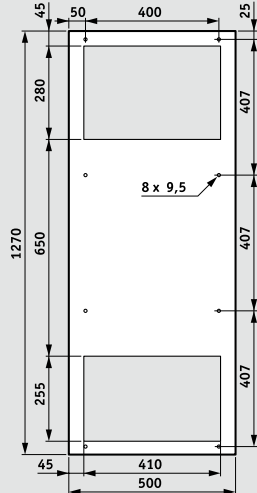
Кат. № 0 353 48



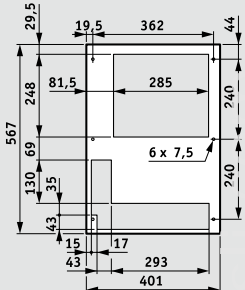
Кат. №№ 0 353 49/50/51/54/55



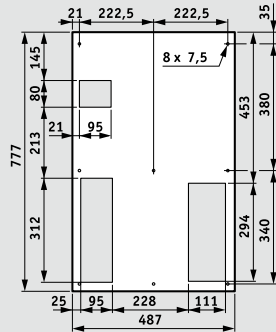
Кат. №№ 0 353 53/56



Кат. №№ 0 353 58/59/60/63/64



Кат. №№ 0 353 62/65



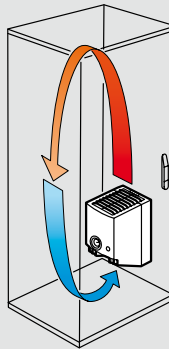
### Технические характеристики кондиционеров

Вертикальные кондиционеры										
Кат. №	0 353 49	0 353 47	0 353 48	0 353 49	0 353 50	0 353 51	0 353 53	0 353 54	0 353 55	0 353 56
Холодопроизводительность (Вт)	380	640	820	1250	1600	2000	3850	1600	2000	3850
L35L35/EN 814	240	470	680	910	1230	1510	2870	1230	1510	2870
L35L50/EN 814	230/1	230/1	230/1	230/1	230/1	230/1	230/1	400/2	400/3	400/3
Напряжение (В) / кол-во фаз	50/60	50/60	50/60	50/60	50/60	50/60	50/60	50/60	50/60	50/60
Частота (Гц)	50	50	50	50	50	50	50	50	50	50
Потребляемая мощность (Вт)	320	470	490	760	940	1290	1990	960	1150	2050
Потребляемый ток (А) в рабочем режиме	1,6	2,1	2,6	3,8	5,3	6,5	9,5	2,9	2,5	3,6
Потребляемый ток (А) при пуске	6	8,1	10,8	11	18	24	35,2	11	10	18
Расход воздуха во внутреннем контуре (м³/ч)	280	330	330	570	570	860	1450	570	860	1450
Расход воздуха во внешнем контуре (м³/ч)	280	570	570	860	1050	1050	1450	1050	1050	1450
Заправка хладагента R134a (кг)	0,11	0,2	0,14	0,38	0,45	0,42	1,05	0,45	0,59	1,05
Степень защиты (IP) внутреннего контура	54	54	54	54	54	54	54	54	54	54
Степень защиты (IP) внешнего контура <sup>(1)</sup>	24	24	24	24	24	24	24	24	24	24
Уровень шума (дБ)	60	65	65	65	65	65	70	65	65	70
Размеры: В x Д x Г	460 x 285 x 176	605 x 315 x 209	783 x 348 x 213	999 x 406 x 237	999 x 406 x 237	999 x 406 x 237	1270 x 335 x 237	999 x 406 x 237	999 x 406 x 237	1270 x 500 x 325
Масса (кг)	17	21	27	38	40	52	82	42	54	85

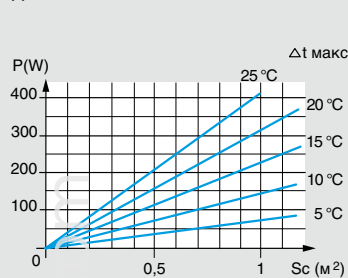
Кондиционеры для установки на верхнюю панель							
Кат. №	0 353 58	0 353 59	0 353 60	0 353 62	0 353 63	0 353 64	0 353 65
Холодопроизводительность (Вт)	-	-	-	-	-	-	-
L35L35/EN 814	1150	1550	2050	3850	1550	2050	3850
L35L50/EN 814	900	1200	1560	2870	1200	1560	2870
Напряжение (В) / кол-во фаз	230/1	230/1	230/1	230/1	230/1	400/2	400/3
Частота (Гц)	50/60	50/60	50/60	50/60	50/60	50/60	50/60
Потребляемая мощность (Вт)	660	930	1300	1950	940	1190	1890
Потребляемый ток (А) в рабочем режиме	3,2	4,5	6	9	2,8	1,9	3,4
Потребляемый ток (А) при пуске	11	18	24	38,2	9,6	10	17
Расход воздуха во внутреннем контуре (м³/ч)	570	860	1050	1450	860	1050	1450
Расход воздуха во внешнем контуре (м³/ч)	1010	1820	1820	3410	1820	1820	3410
Заправка хладагента R134a (кг)	0,63	0,8	1,05	1,8	0,8	0,55	1,6
Степень защиты (IP) внутреннего контура	54	54	54	54	54	54	54
Степень защиты (IP) внешнего контура <sup>(1)</sup>	24	24	24	24	24	24	24
Уровень шума (дБ)	65	65	65	75	65	65	75
Размеры: В x Д x Г (мм)	415 x 567 x 401	415 x 567 x 401	415 x 567 x 401	487 x 777 x 492	415 x 567 x 401	415 x 567 x 401	487 x 777 x 492
Масса (кг)	40	44	50	83	46	52	86

<sup>(1)</sup> Возможна степень защиты IP 34: обращайтесь в компанию Legrand

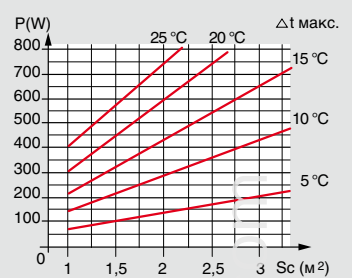
### Обогрев Принцип действия



до 1 м<sup>2</sup>



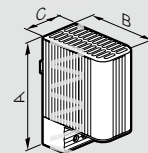
начиная с 1 м<sup>2</sup>



В зависимости от приведенной площади шкафа и допустимой разницы температур определить мощность устанавливаемого нагревательного элемента.

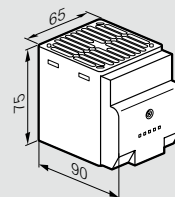
### Габариты (мм)

Кат. №№ 0 353 06/07/08/09

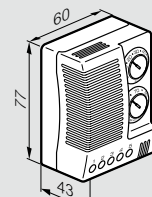


Кат. №	Мощность	A	B	C
0 353 06	20 Вт	98	75	38
0 353 07	50 Вт	110	90	60
0 353 08	100 Вт	110	90	60
0 353 09	150 Вт	150	90	60

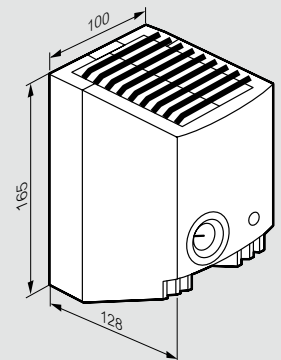
Кат. № 0 353 10



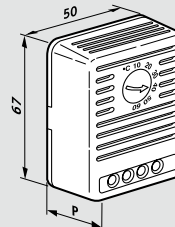
Кат. № 0 353 12



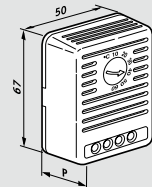
Кат. № 0 348 06



Кат. № 0 348 47



Кат. № 0 353 11



Кат. №	P (мм)
0 348 47	34

Кат. №	A	B	C
0 353 11	64	43	34

Вертикальная установка в нижней части шкафа  
Для обеспечения нормальной циркуляции воздуха:  
- для Кат. № 0 353 11/12 оставьте вокруг аппарата проходы шириной не менее 50 мм  
- для Кат. № 0 353 10 оставьте вокруг аппарата проходы шириной не менее 150 мм и сверх того для чувствительных аппаратов - не накрывать

# Шкафы серии XL<sup>3</sup>: одно решение для любых задач

В серии XL<sup>3</sup> реализованы многочисленные инновации, обеспечивающие свободу выбора конфигурации, быструю и безопасную сборку, возможность расширения и экономию времени, затрачиваемого на обслуживание

## МОДЕЛЬНЫЙ РЯД

### Распределительные шкафы и щиты XL<sup>3</sup> 125 / 160 / 400 / 800 / 4000 / 6300

- Шкафы Legrand серий XL<sup>3</sup> 125 - XL<sup>3</sup> 6300 удовлетворяют всем требованиям к качеству.
- Стильные и прочные шкафы XL<sup>3</sup> обеспечивают надежное крепление оборудования.



РАСПРЕДЕЛИТЕЛЬНЫЕ ЩИТЫ И ШКАФЫ XL<sup>3</sup> 6300 / 4000 / 800 / 400, СТР. 296-338



РАСПРЕДЕЛИТЕЛЬНЫЕ ЩИТЫ И ШКАФЫ XL<sup>3</sup> 160 / 125  
для модульного оборудования, СТР. 340-345



DX<sup>3</sup>

DPX<sup>3</sup>

DPX

DMX<sup>3</sup>

### Дополнительное оборудование

- Совместимость XL<sup>3</sup> 6300 / 4000 с автоматическими выключателями DMX<sup>3</sup> на токи до 6300 А
- Совместимость с автоматическими выключателями в литом корпусе DPX<sup>3</sup> 160, DPX<sup>3</sup> 250, DPX 250 / 630 / 1250 / 1600
- Монтаж модульного оборудования на одном уровне с аппаратами DPX<sup>3</sup>



ОБОРУДОВАНИЕ ДЛЯ XL<sup>3</sup> 6300 / 4000,  
СТР. 296, 305

ОБОРУДОВАНИЕ ДЛЯ XL<sup>3</sup> 800,  
СТР. 324

ОБОРУДОВАНИЕ ДЛЯ XL<sup>3</sup> 800,  
СТР. 333



0 211 37



0 211 43



0 211 40



0 211 39

Состав комплекта (вариант):  
 - верхняя панель и основание шкафа Кат. № 0 211 35  
 - опорные стойки Кат. № 0 211 36  
 - монтажные стойки Кат. № 0 211 37  
 - задняя панель Кат. № 0 211 41  
 - рама для крепления лицевых панелей Кат. № 0 208 55  
 - рым-болты Кат. № 0 205 82

IP 30 - IK 07

Для сборки шкафа необходимы: верхняя панель и основание, опорные стойки, задняя и боковые панели цвета RAL 7035, цоколь - RAL 7004  
 Высота 2200 мм, полезная высота для установки лицевых панелей 2000 мм

Упак.	Кат. №	Шкафы сборные металлические		
1	0 211 36	<b>Опорные стойки</b> Прикрепляются к верхней панели и основанию На этих стойках закрепляются задняя и боковые панели Комплект из 4 стоек		
		<b>Верхняя панель и основание шкафа</b> Оснащены панелями для ввода кабеля Служат для закрепления опорных стоек		
1	0 211 33	Глубина, мм	Ширина, мм	
			Снаружи	Полезная
			475	1300
1	0 211 34	725	1300	
1	0 211 35	975	1300	
1	0 208 57	<b>Боковые панели</b> Комплект: 1 панель и 8 винтов		
		Ширина 475 мм		
		Ширина 725 мм		
1	0 208 58	Ширина 975 мм		
1	0 211 41	<b>Задняя панель</b> Винтовое крепление Ширина 1300 мм Поставляется комплектом из двух частей		
		<b>Уплотнитель IP 30</b> 1300 x 2000 мм		
1	0 211 30	Высота, мм	Ширина, мм	
			Снаружи	Полезная
			100	1425
1	0 211 31	100	1425	
1	0 211 32	100	1425	

Компоненты		
1	0 211 37	<b>Монтажные стойки</b> Служат для закрепления компонентов, используемых для монтажа (пластины, рейки и т.д.) Комплект из 2 монтажных стоек
	0 208 55	<b>Рама для крепления лицевых панелей</b> Фиксируемая для шкафов шириной 725 мм или 975 мм
1	0 373 12	<b>Изолирующие суппорты для шин 6300 А</b> Суппорты для 3 шин 200x10 мм на каждую фазу
1	0 373 13	Фиксированный суппорт Дополнительный суппорт Устанавливается в дополнение к фиксированному суппорту Кат. № 0 373 12 для соблюдения расстояния между шинами (в зависимости от Ics)

Упак.	Кат. №	Аксессуары	
1	0 205 86	<b>Аксессуары для соединения шкафов</b> Комплект из 8 болтов с ключом	
	0 205 88	Комплект из 2 уголков для усиления конструкции	
	0 205 89	Комплект из 2 пластин для усиления конструкции	
1	0 205 82	<b>Рым-болты</b> Комплект из 4 колец Макс. нагрузка на кольцо: 480 кг	
		<b>Аксессуары для монтажа модульных аппаратов на рейку</b>	
1	0 211 42	<b>Рейка</b> Включают алюминиевую рейку и 2 уголка для фиксации в 2 позициях Для монтажа на функциональных стойках шкафов XL <sup>3</sup> 6300 36 модулей	
		<b>Металлическая лицевая панель</b> Высота 200 мм	

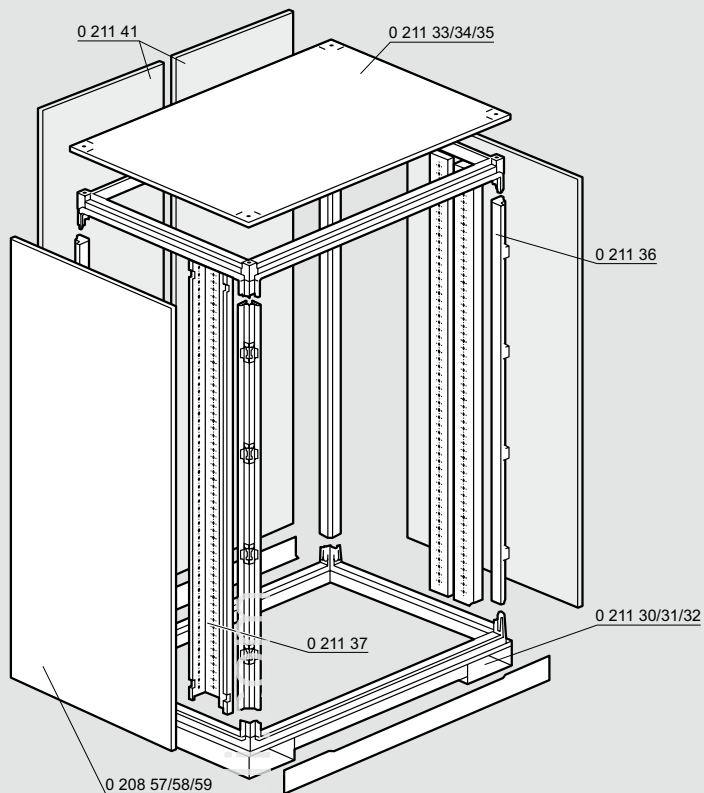


Аксессуары для монтажа автоматических выключателей DMX <sup>3</sup> 6300		
1	0 211 38	<b>Пластины для монтажа</b> Для 1 DMX <sup>3</sup> 6300 ЗП/4П фиксированного исполнения
1	0 211 40	Для 1 DMX <sup>3</sup> 6300 ЗП/4П выкатного исполнения
1	0 211 39	<b>Металлическая лицевая панель</b> Для 1 DMX <sup>3</sup> 6300 ЗП/4П фиксированного или выкатного исполнения
<b>Сплошные металлические лицевые панели</b>		
1	0 211 44	Высота 200 мм, ширина 1300 мм
1	0 211 45	Высота 400 мм, ширина 1300 мм
<b>Аксессуары для разделения</b>		
1	0 211 46	Комплект для секционирования DMX <sup>3</sup> 6300 (разделение вида 4b)
1	0 211 47	Перегородка для отгораживания сборных шин 6300 А

Кат №, выделенные красным: Новая продукция

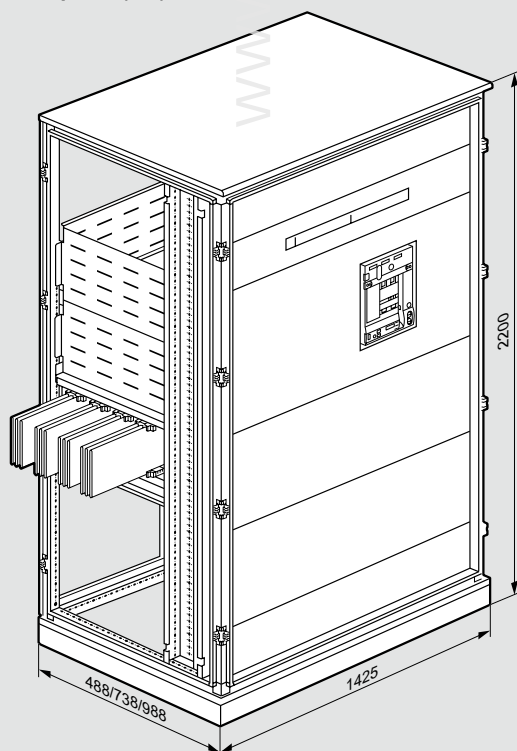
# Распределительные шкафы XL<sup>3</sup> 6300

## ■ Принцип сборки

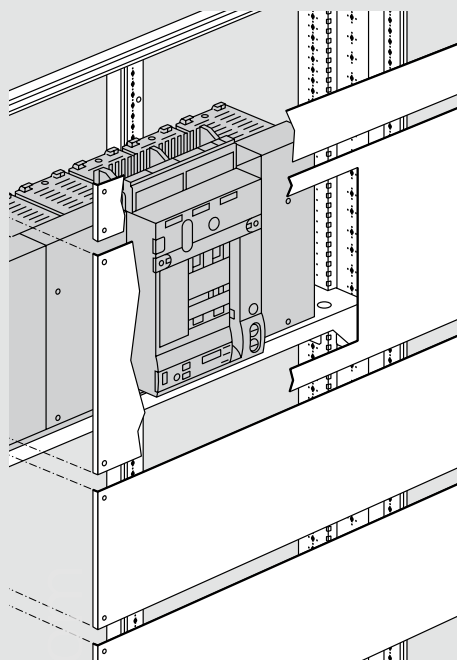


## ■ Размеры

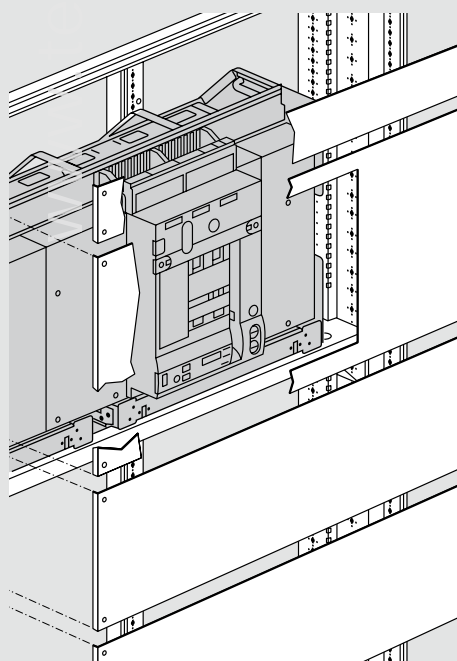
Габариты (мм)



## ■ Монтаж DMX<sup>3</sup> 6300 фиксированного исполнения с помощью пластины Кат. № 0 211 38



## ■ Монтаж DMX<sup>3</sup> 6300 выкатного исполнения с помощью пластины Кат. № 0 211 40



Аппарат	Версия	Позиция	Конфигурация	Выводы	
<b>МОНТАЖ НА МОДУЛЬНОЙ РЕЙКЕ</b>					
Модульное < 63 А		вертикальная			
Модульное > 63 А		вертикальная			
Vistor 63 и 160 А	модульное оборуд-ие	вертикальная			
DPX-IS 250	фиксированная	вертикальная	с модульными аппаратами	спереди или сзади	
<b>МОНТАЖ НА ПЛАСТИНЕ</b>					
<b>DPX<sup>3</sup> 160</b> (Возможна комбинация с DPX <sup>3</sup> 250)	стационарное	вертикальное	без электродвигательного привода, установленного сбоку	передние	
			с электродвигательным приводом, установленным сбоку	передние	
			без электродвигательного привода, установленного спереди	передние или задние	
			с электродвигательным приводом, установленным спереди	передние или задние	
			с поворотной рукояткой	передние	
			в составе устройства ручного ввода резерва	передние	
	выкатное	вертикальное	в составе устройства автоматического ввода резерва	передние	
				передние или задние	
				передние	
		горизонтальное	с или без электродвигательного привода, установленного спереди	передние или задние	
			с или без электродвигательного привода, установленного спереди	передние или задние	
			с поворотной рукояткой	передние или задние	
стационарное	вертикальное	в составе устройства автоматического или ручного ввода резерва	передние или задние		
		с или без электродвигательного привода, установленного спереди	передние или задние		
		без электродвигательного привода, установленного сбоку	передние		
		с электродвигательным приводом, установленным сбоку	передние		
		без электродвигательного привода, установленного спереди	передние или задние		
		с электродвигательным приводом, установленным спереди	передние или задние		
выкатное	вертикальное	с поворотной рукояткой	передние		
		в составе устройства ручного ввода резерва	передние		
		в составе устройства автоматического ввода резерва	передние		
	горизонтальное	–	передние или задние		
		с или без электродвигательного привода, установленного спереди	передние		
		с или без электродвигательного привода, установленного спереди	передние или задние		
стационарное	вертикальное	с поворотной рукояткой	передние или задние		
		в составе устройства автоматического или ручного ввода резерва	передние или задние		
		с поворотной рукояткой	передние		
		в составе устройства автоматического ввода резерва	передние или задние		
		с или без электродвигательного привода, установленного спереди	передние		
		с или без электродвигательного привода, установленного спереди	передние или задние		

XL <sup>3</sup> 4000 – 24 модуля							XL <sup>3</sup> 4000 – 36 модулей					
Подкладка	Устройство фиксации	Пластина	Металлическая лицевая панель				Устройство фиксации	Пластина	Металлическая лицевая панель			
			Высота, мм	На 1/4 оборота	На винтах	Замок			Высота, мм	На 1/4 оборота	Замок	
	0 206 00	-	150	0 208 00	0 209 00	-	0 206 50	-	150	0 209 50	-	
	0 206 00	-	200	0 208 01	0 209 01	-	0 206 50	-	200	0 209 51	-	
	0 206 00	-	200	0 208 01	0 209 01	-	0 206 50	-	200	0 209 51	-	
	0 206 00	0 262 39	300	0 208 10	0 209 10	-	0 206 50	0 262 39	300	0 209 60	-	
-	-	0 206 11 + 4 210 71	300	0 208 10	0 209 10	-	-	0 206 61 + 4 210 71	300	0 209 60	-	
-	-	0 206 11 + 4 210 68	300	0 208 10	0 209 10	-	-	0 206 61 + 4 210 68	300	0 209 60	-	
0 207 50	0 207 90	0 207 49	300	0 208 10	0 209 10	-	0 207 61	0 207 49	300	0 209 60	-	
-	0 207 90	0 207 49	300	0 208 10	0 209 10	-	0 207 61	0 207 49	300	0 209 60	-	
-	-	0 206 08 + 4 210 71	300	0 208 05	0 209 05	-	-	-	-	-	-	
0 207 50	0 207 90	0 207 49	300	0 208 05	0 209 05	-	0 207 61	0 207 49	300	0 209 65	-	
-	-	0 206 11 + 4 210 58	300	0 208 10	0 209 10	-	-	-	-	-	-	
0 207 50	0 206 63	0 206 71	300	0 208 10	0 209 10	-	-	-	-	-	-	
-	-	0 206 13 + 4 210 58	300	0 208 10	0 209 10	-	-	-	-	-	-	
-	0 206 63	0 206 71	300	0 208 10	0 209 10	-	-	-	-	-	-	
-	-	0 206 15	150	0 208 13	0 209 13	-	-	-	-	-	-	
-	-	0 207 94	150	0 208 13	0 209 13	-	-	-	-	-	-	
0 207 50	0 207 91	0 207 59	400	-	-	0 212 11	-	-	-	-	-	
	0 207 91	0 207 59	400	-	-	0 212 08	-	-	-	-	-	
0 207 50	0 206 69	0 206 81	400	-	-	0 212 11	-	-	-	-	-	
-	-	0 207 95	200	-	-	0 212 13	-	-	-	-	-	
-	-	0 206 11 + 4 210 72	300	0 208 10	0 209 10	-	-	0 206 61 + 4 210 72	300	0 209 60	-	
-	-	0 206 11 + 4 210 69	300	0 208 10	0 209 10	-	-	0 206 61 + 4 210 69	300	0 209 60	-	
-	0 207 90	0 207 64	300	0 208 10	0 209 10	-	0 207 61	0 207 49	300	0 209 60	-	
0 207 50	0 207 90	0 207 64	300	0 208 10	0 209 10	-	0 207 61	0 207 49	300	0 209 60	-	
0 207 50	-	0 206 08 + 4 210 72	300	0 208 05	0 209 05	-	-	-	-	-	-	
0 207 50	0 207 90	0 207 64	300	0 208 05	0 209 05	-	0 207 61	0 207 49	300	0 209 65	-	
-	-	0 206 11 + 4 210 58	300	0 208 10	0 209 10	-	-	-	-	-	-	
0 207 50	0 206 63	0 206 73	300	0 208 10	0 209 10	-	-	-	-	-	-	
-	-	0 206 13 + 4 210 58	300	0 208 10	0 209 10	-	-	-	-	-	-	
-	0 206 63	0 206 73	300	0 208 10	0 209 10	-	-	-	-	-	-	
-	-	0 206 17	200	0 208 17	0 209 17	-	-	-	-	-	-	
-	-	0 207 96	200	0 208 17	0 209 17	-	-	-	-	-	-	
0 207 50	0 207 91	0 207 69	400	-	-	0 212 11	-	-	-	-	-	
	0 207 91	0 207 69	400	-	-	0 212 08	-	-	-	-	-	
0 207 50	0 206 69	0 206 83	400	-	-	0 212 11	-	-	-	-	-	
-	-	0 207 97	200	-	-	0 212 13	-	-	-	-	-	



Аппарат	Версия	Позиция	Конфигурация	Подключение	Моторные приводы
DPX 250	фиксированная	вертикальная	1-3, без блока диф. защиты	спереди	-
			1-3, без блока диф. защиты	спереди или сзади	с приводом или без него
			1-3, с блок. диф. защ. снизу	спереди	-
		горизонтальная	1-3, с блок. диф. защ. снизу	спереди или сзади	с приводом или без него
			с или без блока диф. защ.	спереди	-
			инвертор источника	спереди или сзади	с приводом или без него
	съемная	вертикальная	1-3, без блока диф. защиты	спереди или сзади	с приводом или без него
			1-3, с блок. диф. защ. снизу	спереди или сзади	с приводом или без него
		горизонтальная	с или без блока диф. защ.	спереди или сзади	с приводом или без него
	выкатная	вертикальная	без блока диф. защиты	спереди или сзади	с ручкой управления или без
			без блока диф. защиты	спереди или сзади	моторизованное управление
			с блок. диф. защиты снизу	спереди или сзади	с ручкой управления или без
горизонтальная		с или без блока диф. защ.	спереди или сзади	с ручкой управления или без	
		с или без блока диф. защ.	спереди или сзади	с ручкой управления или без	
		инвертор источника	спереди или сзади	-	
DPX 630	фиксированная	вертикальная	1-3, без блока диф. защиты	спереди	-
			1-3, без блока диф. защиты	спереди или сзади	с приводом или без него
			1-3, с блок. диф. защ. снизу	спереди	-
		горизонтальная	с или без блока диф. защ.	спереди	-
			с или без блока диф. защ.	спереди или сзади	с приводом или без него
			инвертор источника	спереди или сзади	с приводом или без него
	съемная	вертикальная	1-2, без блока диф. защиты	спереди или сзади	с приводом или без него
			1-2, с блок. диф. защ. снизу	спереди или сзади	с приводом или без него
		горизонтальная	с или без блока диф. защ.	спереди или сзади	с приводом или без него
	выкатная	вертикальная	без блока диф. защиты	спереди или сзади	с ручкой управления или без
			без блока диф. защиты	спереди или сзади	моторизованное управление
			с блок. диф. защиты снизу	спереди или сзади	с ручкой управления или без
горизонтальная		с или без блока диф. защ.	спереди или сзади	с ручкой управления или без	
		с или без блока диф. защ.	спереди или сзади	с ручкой управления или без	
		инвертор источника	спереди или сзади	-	
инвертор источника	спереди или сзади	моторизованное управление			
DPX-IS 630	фиксированная	вертикальная	один аппарат	подключение спереди	-
Vistop 800	фиксированная	вертикальная	один аппарат	подключение спереди	-
DPX-IS 1 600 A	фиксированная	вертикальная	один аппарат	подключение спереди	-
DPX 1 600	фиксированная	вертикальная	без блока диф. защиты	подключение спереди	-
			без блока диф. защиты	подключение спереди	рукоятка или привод
			без блока диф. защиты	подключение сзади	-
		горизонтальная	без блока диф. защиты	подключение сзади	рукоятка или привод
			без блока диф. защиты	подключение спереди	-
			без блока диф. защиты	подключение сзади	-
	выкатная	горизонтальная	без блока диф. защиты	подключение сзади	рукоятка или привод
			без блока диф. защиты	подключение спереди	-
			инвертор источника	спереди или сзади	-
		вертикальная	инвертор источника	спереди или сзади	с моторным приводом
			без блока диф. защиты	подключение спереди	-
			без блока диф. защиты	подключение спереди	рукоятка или привод
DMX <sup>3</sup> 2500 - 50/65 кА 3П и 4П	фиксированный	вертикальная	один аппарат	-	-
			один аппарат	-	-
	выкатной	вертикальная	один аппарат	-	-
			один аппарат	-	-
	фиксированный	вертикальная	один аппарат	-	-
			один аппарат	-	-
выкатной	вертикальная	один аппарат	-	-	
		один аппарат	-	-	

XL <sup>3</sup> 4000 - 24 модуля							XL <sup>3</sup> 4000 - 36 модулей				
Подкладка	Устройство фиксации	Пластина	Металлическая лицевая панель				Устройство фиксации	Пластина	Металлическая лицевая панель		
			Высота (мм)	На 1/4 оборота	На винтах	Замок			Высота (мм)	На 1/4 оборота	Замок
	-	0 206 20	400	0 208 20	0 209 20	-	-	0 206 70	400	0 209 70	-
0 207 50 <sup>(1)</sup>	0 207 20	0 207 75	400	0 208 20	0 209 20	-	0 207 70	0 207 75	400	0 209 70	-
	-	0 206 22	600	0 208 22	0 209 22	-	-	0 206 72	600	0 209 72	-
0 207 50 <sup>(1)</sup>	0 207 22	0 207 76	600	0 208 22	0 209 22	-	0 207 72	0 207 76	600	0 209 72	-
	-	0 206 24	200	0 208 24	0 209 24	-	-	-	-	-	-
	-	0 207 24	200	-	0 209 24	-	-	-	-	-	-
0 207 50 <sup>(1)</sup>	-	0 206 74	400	-	0 209 74	-	-	-	-	-	-
	0 207 21	0 207 77	400	-	-	212 20	-	-	-	-	-
	0 207 23	0 207 78	600	-	-	0 212 22	-	-	-	-	-
	-	0 207 27	200	-	-	0 212 24	-	-	-	-	-
0 207 50	0 207 21	0 207 77	400	-	-	0 212 21	-	-	-	-	-
0 207 50	0 207 21	0 207 77	400	-	-	0 212 02	-	-	-	-	-
0 207 50	0 207 23	0 207 78	600	-	-	0 212 23	-	-	-	-	-
0 207 50	0 207 23	0 207 78	600	-	-	0 212 03	-	-	-	-	-
	-	0 207 26	300	-	-	0 212 26	-	-	-	-	-
	-	0 207 26	300	-	-	0 212 27	-	-	-	-	-
0 207 50	-	0 206 74	400	-	-	0 212 90	-	-	-	-	-
0 207 50	-	0 206 74	400	-	-	0 212 91	-	-	-	-	-
	-	0 206 20	400	0 208 20	0 209 20	-	-	0 206 70	400	0 209 70	-
0 207 50 <sup>(1)</sup>	0 207 20	0 207 85	400	0 208 20	0 209 20	-	0 207 70	0 207 85	400	0 209 70	-
	-	0 206 22	600	0 208 22	0 209 22	-	-	0 206 72	600	0 209 72	-
0 207 50 <sup>(1)</sup>	0 207 22	0 207 86	600	0 208 22	0 209 22	-	0 207 72	0 207 86	600	0 209 72	-
	-	0 206 23	300	0 208 23	0 209 11	-	-	-	-	-	-
	-	0 207 93	300	-	0 209 23	-	-	-	-	-	-
0 207 50 <sup>(1)</sup>	-	0 206 74	400	-	0 209 76	-	-	-	-	-	-
	0 207 21	0 207 87	400	-	-	0 212 20	-	-	-	-	-
	0 207 23	0 207 88	600	-	-	0 212 22	-	-	-	-	-
	-	0 207 98	300	-	-	0 212 17	-	-	-	-	-
0 207 50	0 207 21	0 207 87	400	-	-	0 212 21	-	-	-	-	-
0 207 50	0 207 21	0 207 87	400	-	-	0 212 04	-	-	-	-	-
0 207 50	0 207 23	0 207 88	600	-	-	0 212 23	-	-	-	-	-
0 207 50	0 207 23	0 207 88	600	-	-	0 212 05	-	-	-	-	-
	-	0 207 98	300	-	-	0 212 18	-	-	-	-	-
	-	0 207 98	300	-	-	0 212 19	-	-	-	-	-
0 207 50	-	0 206 76	400	-	-	0 212 94	-	-	-	-	-
0 207 50	-	0 206 76	400	-	-	0 212 95	-	-	-	-	-
	-	0 206 07	300	0 208 07	0 209 07	-	-	0 206 57	300	0 209 57	-
	-	0 206 09	300	-	0 209 09	-	-	-	-	-	-
	-	0 211 00	400	-	0 211 13	-	-	-	-	-	-
	-	0 211 00	400	0 211 10	0 211 11	-	-	0 211 02	400	0 211 12	-
0 207 50 <sup>(1)(2)</sup>	-	0 211 04	400	-	0 211 14	-	-	-	-	-	-
0 207 50 <sup>(1)(2)</sup>	-	0 211 06	400	0 211 10	0 211 11	-	-	0 211 03	400	0 211 12	-
0 207 50 <sup>(1)(2)</sup>	-	0 211 06	400	-	0 211 14	-	-	-	-	-	-
	-	0 211 00	400	0 208 34	0 209 34	-	-	0 211 02	400	0 209 84	-
	-	0 211 00	400	-	0 209 35	-	-	-	-	-	-
0 207 50 <sup>(1)(2)</sup>	-	0 207 36	400	0 208 34	0 209 34	-	-	-	-	-	-
0 207 50 <sup>(1)(2)</sup>	-	0 207 36	400	-	0 209 35	-	-	-	-	-	-
	-	0 206 86	800	-	0 209 86	-	-	-	-	-	-
	-	0 206 86	800	-	0 209 87	-	-	-	-	-	-
	-	0 211 05	400	-	-	0 211 15	-	-	-	-	-
	-	0 211 05	400	-	-	0 211 16	-	-	-	-	-
	-	0 207 35	400	-	-	0 212 34	-	-	-	-	-
	-	0 207 35	400	-	-	0 212 35	-	-	-	-	-
	-	0 206 87	800	-	-	0 212 36	-	-	-	-	-
	-	0 206 87	800	-	-	0 212 37	-	-	-	-	-
	-	0 207 51	600	-	-	0 209 38	-	0 207 52	600	-	0 209 48
	-	0 207 53	600	-	-	0 209 38	-	0 207 54	600	-	0 209 48
	-	0 207 51	600	-	-	0 209 38	-	0 207 52	600	-	0 209 48
	-	0 207 53	600	-	-	0 209 38	-	0 207 54	600	-	0 209 48
	-	0 207 51	600	-	-	0 209 39	-	0 207 52	600	-	0 209 48
	-	0 207 53	600	-	-	0 209 39	-	0 207 54	600	-	0 209 48

<sup>(1)</sup> При монтаже моторных приводов подкладка не нужна  
<sup>(2)</sup> Набор их двух подкладок в случае регулируемых пластин

Шкафы	Комплект монтажный: «крыша+основание»	Каркасные цоколи	Цоколи	Функционал. стойки	Монтажные стойки		Внутренние траверсы кабельной секции	Наружные панели-кабельной секции	Задние панели	Боковые панели	Двери					
					фиксир.	поворотн.					Выгнутые	Плоские	Металлич.	Остекл.	Металлич.	Остекл.
Шир. x Глуб. (мм)	Высота (мм)															
		725 x 475	2000	0 205 04	0 205 00	0 205 14	0 205 12	0 205 58	0 205 68	-	-	0 205 42	0 205 41	0 205 54	0 205 64	0 205 74
	2200		0 208 50	0 205 14	0 208 52	0 208 55	-	-	0 208 58	0 208 57	0 208 61	0 208 63	-	-	-	-
725 x 725	2000	0 205 05	0 205 00	0 205 15	0 205 13	0 205 58	0 205 68	-	-	0 205 42	0 205 42	0 205 54	0 205 64	0 205 74	0 205 84	
	2200		0 208 50	0 205 15	0 208 53	0 208 55	-	-	0 208 58	0 208 58	0 208 61	0 208 63	-	-	-	-
725 x 975	2000	0 205 06	0 205 00	0 205 18	0 205 13	0 205 58	0 205 68	-	-	0 205 42	0 205 43	0 205 54	0 205 64	0 205 74	0 205 84	
	2200		0 208 50	0 205 18	0 208 53	0 208 55	-	-	0 208 58	0 208 59	0 208 61	0 208 63	-	-	-	-
975 x 475	2000	0 205 07	0 205 00	0 205 17	0 205 12	0 205 58	0 205 69	-	-	0 205 43	0 205 41	0 205 57	0 205 67	0 205 77	0 205 87	
	2200		0 208 50	0 205 17	0 208 52	0 208 55	-	-	0 208 59	0 208 57	0 208 62	0 208 64	-	-	-	-
975 x 475 (1)	2000	0 205 07	0 205 00	0 205 17	0 205 16	0 205 59	0 205 79	0 205 21	0 205 47	0 205 43	0 205 41	0 205 57	0 205 67	0 205 77	0 205 87	
	2200		0 208 50	0 205 17	0 208 54	0 208 56	-	-	0 208 59	0 208 57	0 208 62	0 208 64	-	-	-	-
975 x 725	2000	0 205 08	0 205 00	0 205 18	0 205 13	0 205 58	0 205 69	-	-	0 205 43	0 205 42	0 205 57	0 205 67	0 205 77	0 205 87	
	2200		0 208 50	0 205 18	0 208 53	0 208 55	-	-	0 208 59	0 208 58	0 208 62	0 208 64	-	-	-	-
975 x 725 (1)	2000	0 205 08	0 205 00	0 205 18	0 205 16	0 205 59	0 205 79	0 205 22	0 205 47	0 205 43	0 205 42	0 205 57	0 205 67	0 205 77	0 205 87	
	2200		0 208 50	0 205 18	0 208 54	0 208 56	-	-	0 208 59	0 208 58	0 208 62	0 208 64	-	-	-	-
975 x 975	2000	0 205 09	0 205 00	0 205 19	0 205 13	0 205 58	0 205 69	-	-	0 205 43	0 205 43	0 205 57	0 205 67	0 205 77	0 205 87	
	2200		0 208 50	0 205 19	0 208 53	0 208 55	-	-	0 208 59	0 208 59	0 208 62	0 208 64	-	-	-	-
975 x 975 (1)	2000	0 205 09	0 205 00	0 205 19	0 205 16	0 205 59	0 205 79	0 205 23	0 205 47	0 205 43	0 205 43	0 205 57	0 205 67	0 205 77	0 205 87	
	2200		0 208 50	0 205 19	0 208 54	0 208 56	-	-	0 208 59	0 208 59	0 208 62	0 208 64	-	-	-	-

Кабельные секции		Комплект монтажный: «крыша+основание»	Каркасные цоколи	Цоколи	Наружные панели	Задние панели	Боковые панели	Двери
Шир. x Глуб. (мм)	Высота (мм)							
475 x 475	2000		0 205 00		0 205 48	0 205 41	0 205 41	0 205 71
	2200	0 205 01	0 208 50	0 205 11	0 208 67	0 208 57	0 208 57	0 208 65
475 x 725	2000		0 205 00		0 205 48	0 205 41	0 205 42	0 205 71
	2200	0 205 02	0 208 50	0 205 14	0 208 67	0 208 57	0 208 58	0 208 65
475 x 975	2000		0 205 00		0 205 48	0 205 41	0 205 43	0 205 71
	2200	0 205 03	0 208 50	0 205 17	0 208 67	0 208 57	0 208 59	0 208 65

(1) С интегрированной кабельной секцией

# XL<sup>3</sup> 4000

## Шкафы и сборные кабельные каналы, компоненты



0 205 12

**Состав комплекта:**

- опорная стойка, кат. № 0 205 00;
- верхняя панель и основание, кат. № 0 205 03/06/09;
- цоколь, кат. № 0 205 17/18/19;
- функциональные стойки, кат. № 0 205 13/16;
- промежуточная стойка, кат. № 0 205 20.

IP 30 – IK 07

IP 55 - IK 08 с дверью и комплект для уплотнения при объединении нескольких шкафов

В состав комплекта входит верхняя панель, опорные стойки, функциональные стойки, задняя и боковая панели RAL 7035 (цоколь RAL 7004). Высота снаружи: 2000 или 2200 мм

Вместимость: 24 модуля (шкафы шириной 725 или 975 с внутренними кабельными каналами), 36 модулей (шкафы шириной 975)

Полезная высота оперативной панели 1800 мм (только 1700 мм в случае использования опорной шарнирной рамы) или 2000 мм

Упак.	Кат. №	<b>Сборные металлические шкафы и кабельные секции</b>	Упак.	Кат. №	<b>Компоненты</b>	
1	0 205 00   0 208 50	<b>Опорные стойки</b> Прикрепляются к верхней панели и основанию На этих стойках закрепляются задняя и боковые панели Комплект из 4 стоек	1	0 205 12   0 208 52	<b>Функциональные стойки</b> Комплект из 2 функциональных стоек Служат для закрепления компонентов, используемых для монтажа (пластины, рейки и т.д.) Функциональные стойки уменьшенного размера, для шкафов глубиной 475 мм	
1	0 205 20   0 208 51	<b>Промежуточная стойка</b> Прикрепляется к верхней панели и основанию шкафа	1	0 205 13   0 208 53	Функциональные стойки для шкафов без кабельной секции	
1	0 205 04	<b>Верхняя панель и основание шкафа</b> Оснащены панелями для ввода кабеля Служат для закрепления опорных стоек Ширина: Глубина, мм   Снаружи, мм   Полезная, мм	1	0 205 16   0 208 54	Функциональные стойки для шкафов с кабельной секцией	
1	0 205 05		1	0 205 58   0 208 55	<b>Опорные рамы для лицевых панелей</b> Фиксируемые для шкафов шириной 725 мм или шкафов шириной 975 мм без внутренней кабельной секции	
1	0 205 07		1	0 205 59   0 208 56	Фиксируемые для шкафов шириной 975 мм с внутренней кабельной секцией	
1	0 205 08		1	0 205 68	Шарнирные для шкафов шириной 725 мм	
1	0 205 06		1	0 205 69	Шарнирные для шкафов шириной 975 мм без внутренней кабельной секции	
1	0 205 09		1	0 205 79	Шарнирные для шкафов шириной 975 мм с внутренней кабельной секцией	
1	0 205 01	<b>Верхняя панель и основание для кабельной секции</b> Оснащены панелями для ввода кабеля Служат для закрепления опорных стоек Ширина: Глубина, мм   Снаружи, мм   Полезная, мм	1	0 207 50	<b>Накладки для функциональных стоек</b> Для монтажа аппаратов DPX на крепежные приспособления или регулируемые пластины	
1	0 205 02		<b>Траверсы, жестко закрепляемые</b> Закрепляются на опорных стойках Необходимы для организации внутренней кабельной секции Комплект из 2 поперечин длиной 350 мм Комплект из 2 поперечин длиной 600 мм Комплект из 2 поперечин длиной 850 мм	1	0 205 21	<b>Регулируемые траверсы</b> Закрепляются на опорных стойках Служат в качестве держателей сборных шин Комплект из 2 поперечин длиной 350 мм Комплект из 2 поперечин длиной 600 мм Комплект из 2 поперечин длиной 850 мм
1	0 205 03			1	0 205 22	
1	0 205 03	1		0 205 23		
1	0 205 41   0 208 57	<b>Задняя и боковые панели</b> Винтовое крепление Ширина 475 мм	1	0 205 51	<b>Компоненты для рамы малого размера</b> Комплект из четырех уголков для создания двойной рамы малого размера для установки стоек уменьшенного размера, Кат. № 0 205 12	
1	0 205 42   0 208 58		1	0 205 31		
1	0 205 43   0 208 59		1	0 205 32		
1	0 205 61   0 208 31	<b>Уплотнители</b> IP 30 ширина 475 мм IP 30 ширина 725 мм IP 30 ширина 975 мм IP 55 накладка (используется в случае объединения)	1	0 205 31	<b>Передние панели, шарнирные и запираемые на замок</b> Для внутренней кабельной секции Для внешней кабельной секции	
1	0 205 62   0 208 32		1	0 205 47   0 208 66		
1	0 205 63   0 208 33		1	0 205 48   0 208 67		
1	0 205 65   0 208 47					
1	0 205 11	<b>Цоколи, устанавливаемые встык</b> Ширина (мм)   Глубина (мм)	2	0 205 30		
1	0 205 14		475   475			
1	0 205 15		725   475			
1	0 205 17		725   475			
1	0 205 18		975   725			
1	0 205 19		975   975			



0 205 77



0 450 95



0 205 29

Упак	Кат. №	
	Высота (мм)	
	2000	2270
1	0 205 54	0 208 61
1	0 205 57	0 208 62
1	0 205 64	0 208 63
1	0 205 67	0 208 64
1	0 205 71	0 208 65
1	0 205 74	
1	0 205 77	
1	0 205 84	
1	0 205 87	

### Реверсивные двери

Поставляются с ручками  
Сменные дверные замки заказываются отдельно  
Могут монтироваться спереди, сзади и сбоку

### Выгнутая металл.

Высота 725 мм

Высота 975 мм

### Выгнутая стеклян.

Высота 725 мм

Высота 975 мм

### Плоская металл.

Высота 475 мм

Высота 725 мм

Высота 975 мм

### Плоская стеклян.

Высота 725 мм

Высота 975 мм

### Аксессуары

#### Аксессуары для сборки

Набор винтов

Комплект из 2 Г-образных пластин

Комплект из 2 пластин

Набор уплотнителей IP 55

Набор для соединения цоколя

#### Подъемные кольца

Комплект из 4 колец

#### Вентиляция

Вентиляционные панели для цоколя шириной 725

Вентиляционные панели для цоколя шириной 975

Втулка для приподнимания крыши

Усилитель крыши для ввода

шинопровода серии Zucchini SCP

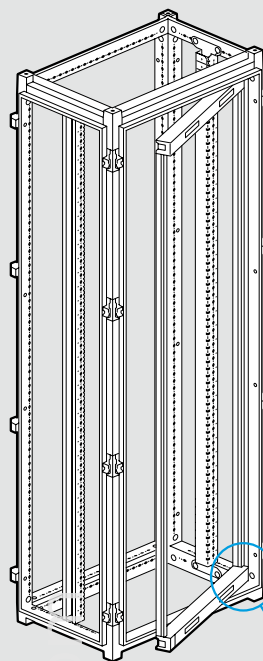
Для придания прочности крыше шкафа

Поставляется с 2 траверсами для

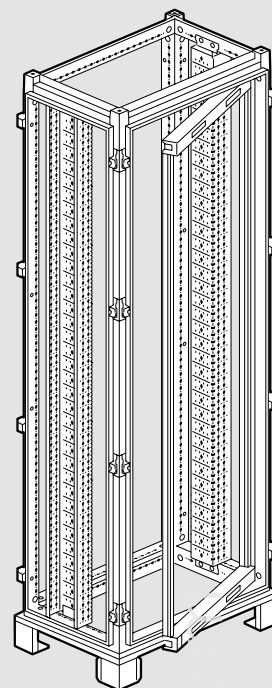
элемента подачи питания Zucchini

1	0 205 86
1	0 205 88
1	0 205 89
1	0 205 85
1	0 205 10
1	0 205 82
1	0 205 44
1	0 205 45
1	0 205 46
1	0 205 29

### Поворотные рамы

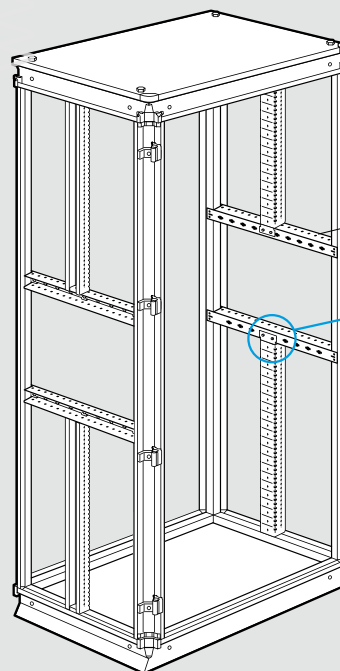


со стойкой Кат. № 0 205 12



со стойкой Кат. № 0 205 13

### Двойное шасси

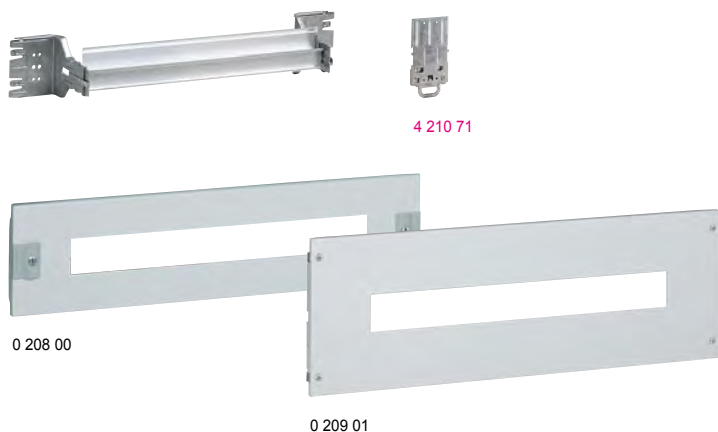


Траверсы  
Кат. № 0 205 13

Крепеж  
Кат. № 0 205 30

## XL<sup>3</sup> 4000

оборудование для монтажа модульных аппаратов Vistop (до 160 A), DPX<sup>3</sup> 160, DPX<sup>3</sup> 250 и DPX-IS 250 на рейку DIN



Упак.	Кат. №	Крепление на рейки DIN
		<b>Рейки DIN</b> В комплект входит алюминиевая профилированная рейка и два крепежных уголка для закрепления в двух положениях Возможна установка распределительных блоков HX <sup>3</sup> 125 A Обеспечивают крепление аппаратов DPX с помощью пластин-переходников под DIN рейку Закрепляются на монтажных стойках в шкафах XL <sup>3</sup> 800 и 4000
1	24 модуля 0 206 01   36 модулей 0 206 51	
1	4 210 71	<b>Переходники для монтажа аппаратов DPX<sup>3</sup> на рейку DIN</b> Обеспечивают монтаж аппаратов DPX <sup>3</sup> на алюминиевую рейку DIN, установленную на плату Кат. № 0 206 11/61
1	4 210 73	Для аппаратов DPX <sup>3</sup> 160 без бокового электродвигательного привода
1	4 210 68	Для аппарата DPX <sup>3</sup> 160 с блоком диф. защиты, без бокового электродвигательного привода
1	4 210 72	Для всех аппаратов DPX <sup>3</sup> 160 с боковым электродвигательным приводом
1	4 210 74	Для аппаратов DPX <sup>3</sup> 250 без бокового электродвигательного привода
1	4 210 69	Для аппарата DPX <sup>3</sup> 250 с блоком диф. защиты, без бокового электродвигательного привода
1	4 210 69	Для всех аппаратов DPX <sup>3</sup> 250 с боковым электродвигательным приводом
1	0 262 39	<b>Переходники для монтажа аппаратов DPX-IS 250 на рейку DIN</b> Обеспечивают монтаж аппаратов на алюминиевую рейку DIN, установленную на плату Кат. № 0 206 11/61
1	0 262 39	Для аппарата DPX-IS 250
1	4 052 26	<b>Подкладка на рейку</b> Используется для компенсации разности размеров модульных аппаратов и аппаратов DPX <sup>3</sup> 160/250 и DPX-IS 250, установленных на рейки Кат. № 0 206 01/51 или плату Кат. № 0 206 11/61 Для 20 модулей
1	24 модуля 0 208 00 <sup>1</sup>   36 модулей 0 209 00 <sup>2</sup>	<b>Металлические лицевые панели для модульных аппаратов</b> С замками на 1/4 оборота С невыпадающими винтами
1	0 208 01 <sup>1</sup>   0 209 01 <sup>2</sup>	Для аппаратов Vistop до 160 A С замками на 1/4 оборота С невыпадающими винтами
1	0 208 10 <sup>1</sup>   0 209 10 <sup>2</sup>	Для аппаратов DPX <sup>3</sup> и DPX-IS 250 С замками на 1/4 оборота С невыпадающими винтами

1: монтаж и опломбирование  
2: шарниры Кат. № 0 209 59 заказываются отдельно

## XL<sup>3</sup> 4000

оборудование для монтажа аппаратов DPX-IS 250, 630 и 1600 на платы



Упак.	Кат. №	Монтажные платы для DPX-IS
1	24 модуля 0 206 05   36 модулей 0 206 55	<b>Непосредственное крепление на монтажных стойках</b> <b>Фиксированные монтажные платы для аппаратов в вертикальном положении</b> Для 1 или 2 аппаратов DPX-IS 250 с выводами переднего или заднего присоединения
1	0 206 07   0 206 57	Для 1 аппарата DPX-IS 630 с выводами переднего или заднего присоединения
1	0 211 00	Для 1 аппарата DPX-IS 1600 или 1 DPX 1600 с выводами переднего присоединения
1	0 211 06   0 211 03	Для 1 аппарата DPX-IS 1600 или 1 DPX 1600 с выводами заднего присоединения
1	0 206 18	<b>Фиксированные платы для аппаратов в горизонтальном положении:</b> Для 1 аппарата DPX-IS 250 с выводами переднего или заднего присоединения
1	0 206 19	Для 1 аппарата DPX-IS 630 с выводами переднего или заднего присоединения
1	24 модуля 0 208 10 <sup>2</sup>   36 модулей 0 209 10 <sup>1</sup>	<b>Металлические лицевые панели для 1 аппарата DPX-IS 250 в вертикальном положении</b> С замками на 1/4 оборота С невыпадающими винтами
1	0 208 06 <sup>2</sup>   0 209 06 <sup>1</sup>	<b>Для 2 аппаратов DPX-IS 250 в вертикальном положении</b> С замками на 1/4 оборота С невыпадающими винтами
1	0 209 18	<b>Для 1 аппарата DPX-IS 250 в горизонтальном положении</b> С невыпадающими винтами
1	0 208 07 <sup>2</sup>   0 209 07 <sup>1</sup>	<b>Для 1 аппарата DPX-IS 630 в вертикальном положении</b> Не допускается установка крышек для ограждения выводов Кат. № 0 262 45 С замками на 1/4 оборота С невыпадающими винтами
1	0 209 19	<b>Для 1 аппарата DPX-IS 630 в горизонтальном положении</b> С невыпадающими винтами
1	24 модуля 0 211 13 <sup>2</sup>	<b>Для 1 аппарата DPX-IS 1600 в вертикальном положении</b> С невыпадающими винтами
1	0 208 36	<b>Для 1 аппарата DPX-IS 1600 горизонтального монтажа</b> С невыпадающими винтами

1: монтаж и опломбирование  
2: шарниры Кат. № 0 209 59 заказываются отдельно

Кат №, выделенные красным: Новая продукция

## XL<sup>3</sup> 4000

оборудование для монтажа аппаратов DPX<sup>3</sup> 160 и DPX<sup>3</sup> 250 на монтажную плату



0 206 11

0 206 17



0 208 10

0 209 10

### Монтажные платы для аппаратов DPX<sup>3</sup> стационарного исполнения, с выводами переднего присоединения

Упак.	Кат. №	Описание
1	24 модуля 0 206 11 / 36 модулей 0 206 61	Непосредственное крепление на монтажных стойках <b>Аппараты в вертикальном положении</b> Монтажная плата, оснащенная рейкой DIN для монтажа аппарата DPX <sup>3</sup> , снабженного переходником для крепления на рейку Кат. № 4 210 68/69/71/72 или с пластиной для устройства ручного ввода резервного электропитания Кат. № 4 210 58
1	0 206 08	Плата для аппарата DPX <sup>3</sup> , оснащенная поворотной ручкой для непосредственного управления, с переходником Кат. № 4 210 68/69
1	0 206 13	Плата для устройства ввода резервного электропитания с моторным приводом, с переходником Кат. № 4 210 58
1	24 модуля 0 206 15 / 36 модулей 0 206 17	<b>Аппараты в горизонтальном положении</b> Для защиты выреза, используемого для ввода кабелей, следует использовать уплотнитель Кат. № 0 202 40 Для 1 аппарата DPX <sup>3</sup> 160 Для 1 аппарата DPX <sup>3</sup> 250

Непосредственное крепление на монтажных стойках

**Аппараты в вертикальном положении**  
Монтажная плата, оснащенная рейкой DIN для монтажа аппарата DPX<sup>3</sup>, снабженного переходником для крепления на рейку Кат. № 4 210 68/69/71/72 или с пластиной для устройства ручного ввода резервного электропитания Кат. № 4 210 58

Плата для аппарата DPX<sup>3</sup>, оснащенная поворотной ручкой для непосредственного управления, с переходником Кат. № 4 210 68/69

Плата для устройства ввода резервного электропитания с моторным приводом, с переходником Кат. № 4 210 58

### Металлические лицевые панели

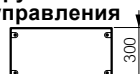
**Для аппарата DPX<sup>3</sup> в вертикальном положении без поворотной ручки для непосредственного управления**

С замками на 1/4 оборота  
С невыпадающими винтами  
С невыпадающими винтами для аппаратов DPX<sup>3</sup> 250  
с крышками для ограждения выводов



**Для аппарата DPX<sup>3</sup> в вертикальном положении с поворотной ручкой для непосредственного управления**

С замками на 1/4 оборота  
С невыпадающими винтами



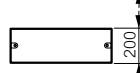
**Для аппарата DPX<sup>3</sup> 160**

С замками на 1/4 оборота  
С невыпадающими винтами



**Для аппарата DPX<sup>3</sup> 250**

С замками на 1/4 оборота  
С невыпадающими винтами



1: монтаж и опломбирование

2: шарниры Кат. № 0 209 59 заказываются отдельно

## XL<sup>3</sup> 4000

оборудование для монтажа аппаратов DPX 250, 630 и 1600 на фиксированной монтажной плате



0 206 20

0 206 24

### Платы для аппаратов DPX стационарного исполнения с выводами переднего присоединения

Упак.	Кат. №	Описание
1	24 модуля 0 206 20 <sup>1</sup> / 36 модулей 0 206 70	Непосредственное крепление на монтажных стойках <b>Аппараты в вертикальном положении</b> Для 1-3 аппаратов DPX 250 или 630 без блока диф. защиты Для 1-3 аппаратов DPX 250 или 630 с блоком диф. защиты Для 1 аппарата DPX-IS 1600 или 1 DPX 1600 с выводами переднего присоединения
1	0 206 22 <sup>1</sup>	
1	0 206 30 / 0 206 80	
1	0 206 24	<b>Аппараты горизонтального монтажа</b> Для защиты выреза, используемого для ввода кабелей, следует применять уплотнитель Кат. № 0 202 40 Для 1 аппарата DPX 250 с или без блока диф. защиты
1	0 206 23	Для 1 аппарата DPX 630 с или без блока диф. защиты
1	0 206 30 / 0 206 80	Для 1 аппарата DPX-IS 1600 или 1 DPX 1600 с выводами переднего присоединения

Непосредственное крепление на монтажных стойках

**Аппараты в вертикальном положении**  
Для 1-3 аппаратов DPX 250 или 630 без блока диф. защиты  
Для 1-3 аппаратов DPX 250 или 630 с блоком диф. защиты  
Для 1 аппарата DPX-IS 1600 или 1 DPX 1600 с выводами переднего присоединения

**Аппараты горизонтального монтажа**

Для защиты выреза, используемого для ввода кабелей, следует применять уплотнитель Кат. № 0 202 40  
Для 1 аппарата DPX 250 с или без блока диф. защиты  
Для 1 аппарата DPX 630 с или без блока диф. защиты  
Для 1 аппарата DPX-IS 1600 или 1 DPX 1600 с выводами переднего присоединения

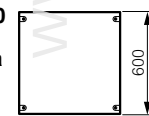
### Лицевые металлические панели для аппаратов в вертикальном положении

**Только для 1-3 аппаратов DPX 250 или 630**

С замками на 1/4 оборота  
С невыпадающими винтами  
Для 1-3 аппаратов DPX 250 или 630 с блоком дифференциального тока на стороне нагрузки  
С замками на 1/4 оборота  
С невыпадающими винтами

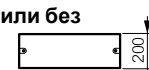


**Для 1 аппарата DPX 1600**  
С замками на 1/4 оборота  
С невыпадающими винтами

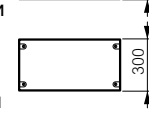


### Лицевые металлические панели для аппаратов в горизонтальном положении

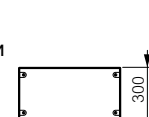
**Для 1 аппарата DPX 250 с или без блока диф. защиты**  
С замками на 1/4 оборота  
С невыпадающими винтами



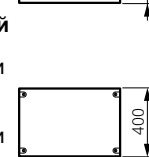
**Для 1 аппарата DPX 630 с или без блока диф. защиты без моторного привода или поворотной ручки управления**  
С замками на 1/4 оборота  
С невыпадающими винтами



**Для 1 аппарата DPX 630 с или без блока диф. защиты с моторным приводом или поворотной ручкой управления**  
С невыпадающими винтами



**Для 1 аппарата DPX 1600**  
С замками на 1/4 оборота  
С невыпадающими винтами



1: возможность установки 2 аппаратов DPX 630 4П

2: монтаж и опломбирование

3: шарниры Кат. № 0 209 59 заказываются отдельно

Кат №, выделенные красным: Новая продукция

## XL<sup>3</sup> 4000

оборудование для монтажа аппаратов DPX<sup>3</sup> 160 и DPX<sup>3</sup> 250 стационарного исполнения на регулируемую монтажную плату



Упак.	Кат. №	Крепление аппаратов DPX <sup>3</sup> стационарного исполнения с выводами переднего или заднего присоединения. Приспособления для монтажа с регулировкой по глубине для аппаратов в вертикальном положении
1	24 модуля 0 207 90	<p>Монтаж аппаратов с помощью специальных плат (см. ниже) Обеспечивают установку поворотных рукояток для непосредственного управления и переднего моторного привода</p> <p>Для 1-3 аппаратов DPX<sup>3</sup> в качестве устройств ввода резервного электропитания</p> <p><b>Монтажные платы для аппаратов в вертикальном положении</b></p> <p>Для 1 аппарата DPX<sup>3</sup> 160</p> <p>Для 2 аппаратов DPX<sup>3</sup> 160 в качестве устройств ввода резервного электропитания</p> <p>Для 1 аппарата DPX<sup>3</sup> 250</p> <p>Для 1 аппарата DPX<sup>3</sup> 250 в качестве устройства ввода резервного электропитания</p> <p><b>Регулируемые монтажные платы для аппаратов в горизонтальном положении</b></p> <p>Для 1 аппарата DPX<sup>3</sup> 160</p> <p>Для 1 аппарата DPX<sup>3</sup> 250</p>
1	36 модулей 0 207 61 0 206 63	
1	0 207 49	<p><b>Лицевые металлические панели для аппаратов в вертикальном положении</b></p> <p>Для аппаратов DPX<sup>3</sup> с моторным приводом или без него</p> <p>С замками на 1/4 оборота</p> <p>С невыпадающими винтами</p>
1	0 206 71	
1	0 207 64	<p>Для 1-3 аппаратов DPX<sup>3</sup> с поворотной рукояткой для непосредственного управления</p> <p>С замками на 1/4 оборота</p> <p>С невыпадающими винтами</p>
1	0 206 73	
1	24 модуля 0 207 94	<p><b>Лицевые металлические панели для аппаратов в горизонтальном положении</b></p> <p>Обеспечивают установку передних моторных приводов</p> <p>Для 1 аппарата DPX<sup>3</sup> 160</p> <p>С замками на 1/4 оборота</p> <p>С невыпадающими винтами</p>
1	0 207 96	
1	0 208 10 <sup>1</sup>	<p>Для 1 аппарата DPX<sup>3</sup> 160</p> <p>С замками на 1/4 оборота</p> <p>С невыпадающими винтами</p>
1	0 209 10 <sup>2</sup>	
1	0 208 05 <sup>1</sup>	<p>Для 1 аппарата DPX<sup>3</sup> 250</p> <p>С замками на 1/4 оборота</p> <p>С невыпадающими винтами</p>
1	0 209 05 <sup>2</sup>	
1	0 208 17 <sup>2</sup>	<p>Для 1 аппарата DPX<sup>3</sup> 250</p> <p>С замками на 1/4 оборота</p> <p>С невыпадающими винтами</p>
1	0 209 17 <sup>1</sup>	

## XL<sup>3</sup> 4000

оборудование для монтажа аппаратов DPX<sup>3</sup> 160 и DPX<sup>3</sup> 250 выкатного исполнения на регулируемую плату



Регулируемые монтажные платы обеспечивают переднее/ заднее присоединение, а также установку моторного привода или поворотной рукоятки управления

Упак.	Кат. №	Крепление аппаратов DPX <sup>3</sup> втычного исполнения, с выводами переднего или заднего присоединения. Приспособления для монтажа с регулировкой по глубине для аппаратов в вертикальном положении
1	0 207 91	<p>Монтаж аппаратов с помощью специальных плат (см. ниже) Обеспечивают установку поворотных рукояток для непосредственного управления и переднего моторного привода</p> <p>Для 1-3 аппаратов DPX<sup>3</sup> в качестве устройств ввода резервного электропитания</p> <p><b>Монтажные платы для аппаратов в вертикальном положении</b></p> <p>Для 1 аппарата DPX<sup>3</sup> 160</p> <p>Для 1 аппарата DPX<sup>3</sup> 160 в качестве устройства ввода резервного электропитания</p> <p>Для 1 аппарата DPX<sup>3</sup> 250</p> <p>Для 1 аппарата DPX<sup>3</sup> 250 в качестве устройства ввода резервного электропитания</p> <p><b>Регулируемые монтажные платы для аппаратов в горизонтальном положении</b></p> <p>Для 1 аппарата DPX<sup>3</sup> 160</p> <p>Для 1 аппарата DPX<sup>3</sup> 250</p>
1	0 206 69	
1	0 207 59	<p><b>Лицевые металлические панели для аппаратов в вертикальном положении</b></p> <p>Для 1-3 аппаратов DPX<sup>3</sup> с передним моторным приводом или без него</p> <p>С петлями и замком</p>
1	0 206 81	
1	0 207 69	<p>Для 1-3 аппаратов DPX<sup>3</sup> с поворотной рукояткой для непосредственного управления</p> <p>С петлями и замком</p>
1	0 206 83	
1	0 207 95	<p><b>Лицевые металлические панели для аппаратов горизонтального монтажа</b></p> <p>Обеспечивают установку переднего моторного привода</p> <p>Для 1 аппарата DPX<sup>3</sup></p> <p>С петлями и замком</p>
1	0 207 97	
1	0 212 11	<p>Для 1-3 аппаратов DPX<sup>3</sup> с поворотной рукояткой для непосредственного управления</p> <p>С петлями и замком</p>
1	0 212 08	
1	0 212 13	<p>Для 1 аппарата DPX<sup>3</sup></p> <p>С петлями и замком</p>
1	0 212 13	

1: шарниры Кат. № 0 209 59 заказываются отдельно  
2: монтаж и опломбирование