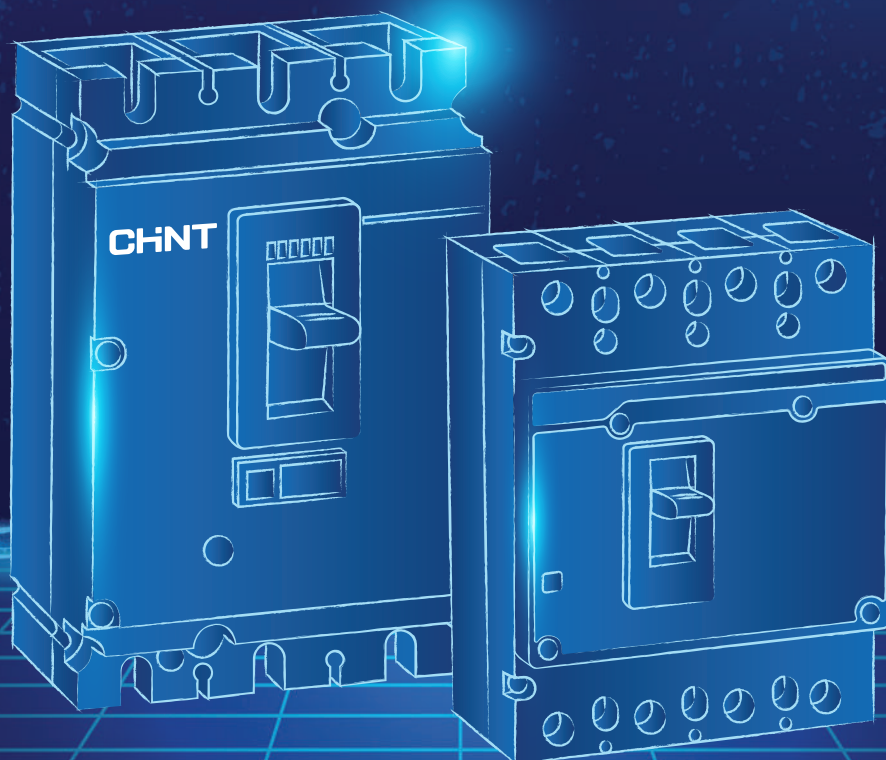


CHNT

Empower the World



Автоматические выключатели в литом корпусе

Автоматические выключатели в литом корпусе

**NM8N**

Стр. 3

**NXM, NXMS**

Стр. 95

1 | Автоматические выключатели в литом корпусе

Описание

Автоматические выключатели в литом корпусе серии NM8N предназначены для работы с цепями переменного тока частотой 50/60 Гц с номинальным напряжением 690 В и ниже, а также в системах с напряжением постоянного тока до 1000 В включительно при номинальных токах от 16 до 1600 А. Обеспечивают защиту цепей и электрооборудования от перегрузок, коротких замыканий, снижения напряжения при нечастых пусках двигателя.

Соответствуют требованиям ГОСТ IEC 60947-1-2014 «Аппаратура распределения и управления низковольтная. Часть 1. Общие правила», ГОСТ IEC 60947-2-2014 «Аппаратура распределения и управления низковольтная. Часть 2. Автоматические выключатели», ГОСТ 30011.1-2012 (IEC 60947-1:2004) «Аппаратура распределения и управления низковольтная. Часть 1. Общие требования» (подраздел 7.3).



Структура условного обозначения

	NM8N	X0	X1	X2	X3	X4	X5	X6	X7	X8	X9
Обозначение серии											
Исполнение аппарата: SD – выключатель-разъединитель (пусто) – автоматический выключатель											
Типоразмер: 125, 250, 400, 630, 800, 1600											
Исполнение по отключающей способности: C – 36 кА, S – 50 кА, Q – 70 кА, H – 100 кА, R – 150 кА											
Тип расцепителя: M, TM, EN, EM, ENM, EMM											
Количество полюсов: 1P, 2P, 3P, 4P											
Исполнение расцепителя: (пусто) – выключатель-разъединитель без расцепителя (значение) – номинальный ток расцепителя											
LCD: встроенный ЖК-дисплей (только для расцепителей типа EM, EMM)											
Способ управления: (пусто) – ручное управление, мотор-редуктор отсутствует MD – электрическое управление мотор-редуктором (для типоразмера 1600 мотор-редуктор устанавливается только на заводе-изготовителе)											
Напряжение управления мотор-редуктора: AC200, AC400, DC100, DC220											
Дополнительные функции: (пусто) – дополнительные функции отсутствуют L – дифференциальная защита (для аппаратов переменного тока габарита до 630 А) DC – автоматический выключатель на постоянный ток (только в исполнении C (Icu=36 кА) и с расцепителем TM) / выключатель-разъединитель на постоянный ток при сочетании с NM8NSD											

Преимущества

- ▶ 3 способа установки: стационарный, втычной, выкатной.
- ▶ 7 уровней по отключающей способности Icu: 50, 70, 100, 150 кА (415 В).
- ▶ 3 типа расцепителей:
M – электромагнитный; TM – термоманитный; EN и EM – электронные.
- ▶ Автоматизированный централизованный оперативный контроль и управление, основанный на удалённой или локальной передаче данных по протоколу Modbus RS-485.
- ▶ Резкое ограничение отключаемого тока КЗ позволяет увеличить Ics (Ics=100%Icu) и снизить нагрев кабельных линий.
- ▶ Контактные накладки в применении вольфрама снижают износ силовых контактов.
- ▶ Эксплуатация при температуре от -40 до +70 °С.

Основные технические параметры

Автоматический выключатель в литом корпусе NM8N		125	250	400
Номинальный ток (In), А, 40°C	Электромагнитный расцепитель	16, 20, 25, 32, 40, 50, 63, 80, 100, 125	125, 160, 180, 200, 225, 250	250, 315, 350, 400
	Термомагнитный расцепитель	16, 20, 25, 32, 40, 50, 63, 80, 100, 125	125, 160, 180, 200, 225, 250	250, 315, 350, 400
	Электронный расцепитель	–	32, 63, 100, 160, 250	250, 400
Электрические характеристики				
Номинальное напряжение изоляции (Ui), В		1000	1000	1000
Номинальное импульсное выдерживаемое напряжение (Uimp), кВ		8	8	12
Номинальное рабочее напряжение (Ue), В при 50/60Гц		400AC, 690AC	400AC, 690AC	400AC, 690AC
Код отключающей способности		C S Q H R	C S Q H R	C S Q H R
Количество полюсов	1P	■ ■ – – –	■ ■ – – –	■ ■ – – –
	2P	■ ■ ■ ■ ■	■ ■ ■ ■ ■	■ ■ ■ ■ ■
	3P	■ ■ ■ ■ ■	■ ■ ■ ■ ■	■ ■ ■ ■ ■
	4P	■ ■ ■ ■ ■	■ ■ ■ ■ ■	■ ■ ■ ■ ■
Номинальная предельная наибольшая отключающая способность (Icu), кА	230AC ¹	36 50 – – –	36 50 – – –	– – – – –
	400AC	36 50 70 100 150	36 50 70 100 150	36 50 70 100 150
	690AC	6 8 8 10 10	6 8 8 10 10	10 12 12 15 15
Номинальная рабочая наибольшая отключающая способность (Ics), кА	230AC ¹	36 50 – – –	36 50 – – –	– – – – –
	400AC	36 50 70 100 150	36 50 70 100 150	36 50 70 100 150
	690AC	6 8 8 10 10	6 8 8 10 10	10 12 12 15 15
Номинальный кратковременно выдерживаемый ток (Icw, 1 с), кА		–	1 (32 А, 63 А) 2 (100 А, 160 А); 3 (250 А)	5
Стандарт		МЭК/EN 60947-2		
Категория применения		A	A	A (термомагнитный) / B (электронный)
Температура окружающей среды		–40...+70 °C ²		
Двойная изоляция		■	■	■
Искровой зазор		0	0	0
Механическая износостойкость, циклов ВО		Без тех. обслуживания 15 000		15 000
Электрическая износостойкость, циклов ВО	400AC, In	8000		6000
	690AC, In	2000		1500
Встраиваемый расцепитель				
Защита распределительных сетей	TM	■		■
	EN	–		■
	EM	–		■
Защита двигателей	M	■		■
	ENM	–		■
	EMM	–		■
Монтаж и подключение				
Стационарный	Переднее подкл.	■		■
	Заднее подкл.	■		■
Втычной ³	Переднее подкл.	■		■
	Заднее подкл.	■		■
Выкатной ³	Переднее подкл.	–		■
	Заднее подкл.	–		■
DIN-рейка	Переднее подкл.	■		–
Размеры				
Размеры (мм) Ш x В x Г	Ширина (1P/2P, 3P, 4P)	35/62/90/120		40/70/105/140
	Высота	140		157
	Глубина	78,5		88,7
Масса				
Масса (m), кг / Стационарный тип	1P	0,5		–
	2P	0,83		–
	3P	1,19		1,85(TM/M); 2,0(EN/EM)
	4P	1,55		2,5(TM/M); 2,65(EN/EM)

Примечания:

1 Только для 1-полюсных выключателей.

2 Рабочая температура для электронного расцепителя с поворотными регуляторами: –35...+70 °C;
рабочая температура для электронного расцепителя с ЖК-дисплеем: –25...+70 °C.

3 Только для 3/4-полюсных выключателей.

4 Данные в скобках () предназначены для расцепителей защиты двигателя.

Автоматический выключатель в литом корпусе NM8N		630					800					1600		
Номинальный ток (In), А, 40°C	Электромагнитный расцепитель	400, 500					500, 630, 700, 800					–		
	Термомагнитный расцепитель	400, 500					500, 630, 700, 800					800, 1000, 1250, 1600		
	Электронный расцепитель	400, 630					630, 800					800, 1000, 1250, 1600		
Электрические характеристики														
Номинальное напряжение изоляции (Ui), В		1000					1000					1000		
Номинальное импульсное выдерживаемое напряжение (Uimp), кВ		12					12					8		
Номинальное рабочее напряжение (Ue), В при 50/60Гц		400AC, 690AC					400AC, 690AC					400AC, 690AC		
Код отключающей способности		C	S	Q	H	R	C	S	Q	H	R	S	Q	H
Количество полюсов	1P	–	–	–	–	–	–	–	–	–	–	–	–	–
	2P	–	–	–	–	–	–	–	–	–	–	–	–	–
	3P	■	■	■	■	■	■	■	■	■	■	■	■	■
	4P	■	■	■	■	■	■	■	■	■	■	■	■	■
Номинальная предельная наибольшая отключающая способность (Icu), кА	230AC ¹	–	–	–	–	–	–	–	–	–	–	–	–	–
	400AC	36	50	70	100	150	36	50	70	100	150	50	70	100
	690AC	10	12	12	15	15	12	15	15	20	30	30	30	30
Номинальная рабочая наибольшая отключающая способность (Ics), кА	230AC ¹	–	–	–	–	–	–	–	–	–	–	–	–	–
	400AC	36	50	70	100	150	36	50	70	100	150	50	70	70
	690AC	10	12	12	15	15	12	15	15	15	15	30	30	30
Номинальный кратковременно выдерживаемый ток (Icw, 1 с), кА		5 (400 А); 8 (630 А)					10					20		
Стандарт		МЭК/EN 60947-2												
Категория применения		А (термомагнитный расцепитель) / В (электронный расцепитель)												
Температура окружающей среды		–40...+70 °C ²												
Двойная изоляция		■					■					■		
Искровой зазор		0					0					0		
Механическая износостойкость, циклов ВО	Без тех. обслуживания	15 000					10 000					6000		
	Электрическая износостойкость, циклов ВО	400AC, In	4000 (400 А) / 3000 (630 А)				2000					1000		
		690AC, In	1500				1000					1000		
Встраиваемый расцепитель														
Защита распределительных сетей	TM	■					■					■		
	EN	■					■					■		
	EM	■					■					■		
Защита двигателей	M	■					■					■		
	ENM	■					■					■		
	EMM	■					■					■		
Монтаж и подключение														
Стационарный	Переднее подкл.	■					–					■		
	Заднее подкл.	■					■					–		
Втычной ³	Переднее подкл.	■					–					–		
	Заднее подкл.	■					–					–		
Выкатной ³	Переднее подкл.	■					■					–		
	Заднее подкл.	■					■					–		
DIN-рейка	Переднее подкл.	–					–					–		
Размеры														
Размеры (мм) Ш x В x Г	Ширина (1P/2P, 3P, 4P)	140/185					195/260					210/280		
	Высота	255					300					286		
	Глубина	113					133					167 (195) ⁴		
Масса														
Масса (m), кг / Стационарный тип	1P	–					–					–		
	2P	–					–					–		
	3P	5,5(TM/M); 7(EN/E)					10,5(TM/M); 10,5(EN/E)					13,5 (16) ⁴		
	4P	6,0(TM/M); 8,0(EN/E)					13,5(TM/M); 13,5(EN/E)					17,5 (20) ⁴		

Примечания:

1 Только для 1-полюсных выключателей.

2 Рабочая температура для электронного расцепителя с поворотными регуляторами: –35...+70 °C;
рабочая температура для электронного расцепителя с ЖК-дисплеем: –25...+70 °C.

3 Только для 3/4-полюсных выключателей.

4 Данные в скобках () предназначены для расцепителей защиты двигателя.

Автоматический выключатель постоянного тока в литом корпусе NM8N		125					250					400				
Номинальный ток (In), А, 40°C		16, 20, 25, 32, 40, 50, 63, 80, 100, 125					125, 160, 180, 200, 225, 250					250, 315, 350, 400				
Электрические характеристики																
Номинальное напряжение изоляции (Ui), В		1000					1000					1000				
Номинальное импульсное выдерживаемое напряжение (Uimp), кВ		8					8					12				
Номинальное рабочее напряжение (Ue), В при 50/60Гц		250, 500, 750, 1000					250, 500, 750, 1000					750, 1000				
Код отключающей способности		В	С	С	Q	Н	В	С	С	Q	Н	В	С	С	Q	Н
Количество полюсов	1P	■	■	■	–	–	■	■	■	–	–	–	–	–	–	–
	2P	■	■	■	■	■	■	■	■	■	■	–	–	–	–	–
	3P	■	■	■	■	■	■	■	■	■	■	■	■	■	■	■
	4P	■	■	■	■	■	■	■	■	■	■	■	■	■	■	■
Номинальная предельная наибольшая отключающая способность (Icu), кА	250 В, 1P	25	36	50	–	–	25	36	50	–	–	–	–	–	–	–
	500 В, 2P последоват.	25	36	50	70	100	25	36	50	70	100	–	–	–	–	–
	750 В, 3P последоват.	25	36	50	70	100	25	36	50	70	100	25	36	50	70	100
	1000 В, 4P последоват.	25	36	50	70	100	25	36	50	70	100	25	36	50	70	100
Номинальная рабочая наибольшая отключающая способность (Ics), кА	250 В, 1P	25	36	50	–	–	25	36	50	–	–	–	–	–	–	–
	500 В, 2P последоват.	25	36	50	70	100	25	36	50	70	100	–	–	–	–	–
	750 В, 3P последоват.	25	36	50	70	100	25	36	50	70	100	25	36	50	70	100
	1000 В, 4P последоват.	25	36	50	70	100	25	36	50	70	100	25	36	50	70	100
Стандарт		МЭК/EN 60947-2														
Категория применения		А					А					А				
Температура окружающей среды		–40...+70 °С														
Двойная изоляция		■					■					■				
Искровой зазор		0					0					0				
Механическая износостойкость, циклов ВО	Без тех. обслуживания	15 000					15 000					15 000				
Электрическая износостойкость, циклов ВО	1000 В пост. тока, In	2000					1500					1500				
Встраиваемый расцепитель																
Защита распределительных сетей	TM	■					■					■				
Монтаж и подключение																
Стационарный	Переднее подкл.	■					■					■				
	Заднее подкл.	■					■					■				
Втычной ¹	Переднее подкл.	■					■					■				
	Заднее подкл.	■					■					■				
Выкатной ¹	Переднее подкл.	–					–					■				
	Заднее подкл.	–					–					■				
DIN-рейка	Переднее подкл.	■					■					–				
Размеры																
Размеры (мм) Ш x В x Г	Ширина (1P/2P, 3P, 4P)	35/62/90/120					40/70/105/140					140/185				
	Высота	140					157					255				
	Глубина	78,5					88,7					113				
Масса																
Масса (m), кг / Стационарный тип	1P	0,5					0,75					–				
	2P	0,83					1,3					–				
	3P	1,19					1,85					5,2				
	4P	1,55					2,5					6,7				

Примечание:

¹ Только для 3/4-полюсных выключателей.

Автоматический выключатель постоянного тока в литом корпусе NM8N		630					800					1600	
Номинальный ток (In), А, 40°C		400, 500					500, 630, 700, 800					800, 1000, 1250, 1600	
Электрические характеристики													
Номинальное напряжение изоляции (Ui), В		1000					1250					1000	
Номинальное импульсное выдерживаемое напряжение (Uimp), кВ		12					12					8	
Номинальное рабочее напряжение (Ue), В при 50/60Гц		750, 1000					750, 1000					750, 1000	
Код отключающей способности		В	С	С	Q	Н	В	С	С	Q	Н	В	С
Количество полюсов	1P	-	-	-	-	-	-	-	-	-	-	-	-
	2P	-	-	-	-	-	-	-	-	-	-	-	-
	3P	■	■	■	■	■	■	■	■	■	■	■	■
	4P	■	■	■	■	■	■	■	■	■	■	■	■
Номинальная предельная наибольшая отключающая способность (Icu), кА	250 В, 1P	-	-	-	-	-	-	-	-	-	-	-	-
	500 В, 2P последоват.	-	-	-	-	-	-	-	-	-	-	-	-
	750 В, 3P последоват.	25	36	50	70	100	25	36	50	70	100	25	36
	1000 В, 4P последоват.	25	36	50	70	100	25	36	50	70	100	25	36
Номинальная рабочая наибольшая отключающая способность (Ics), кА	250 В, 1P	-	-	-	-	-	-	-	-	-	-	-	-
	500 В, 2P последоват.	-	-	-	-	-	-	-	-	-	-	-	-
	750 В, 3P последоват.	25	36	50	70	100	25	36	50	70	100	25	36
	1000 В, 4P последоват.	25	36	50	70	100	25	36	50	70	100	25	36
Стандарт		МЭК/EN 60947-2											
Категория применения		А					А					А	
Температура окружающей среды		-40...+70 °С											
Двойная изоляция		■					■					■	
Искровой зазор		0					0					0	
Механическая износостойкость, циклов ВО	Без тех. обслуживания	15 000					10 000					6 000	
Электрическая износостойкость, циклов ВО	1000 В пост. тока, In	1500					1000					1000	
Встраиваемый расцепитель													
Защита распределительных сетей	TM	■					■					■	
Монтаж и подключение													
Стационарный	Переднее подкл.	■					-					■	
	Заднее подкл.	■					■					-	
Втычной ¹	Переднее подкл.	■					-					-	
	Заднее подкл.	■					-					-	
Выкатной ¹	Переднее подкл.	■					■					-	
	Заднее подкл.	■					■					-	
DIN-рейка	Переднее подкл.	-					-					-	
Размеры													
Размеры (мм) Ш x В x Г	Ширина (1P/2P, 3P, 4P)	140/185					195/260					210/280	
	Высота	255					300					286	
	Глубина	113					133					167	
Масса													
Масса (м), кг / Стационарный тип	1P	-					-					-	
	2P	-					-					-	
	3P	5,5					10,3					13,5	
	4P	7					13,5					17,5	

Примечание:

¹ Только для 3/4-полюсных выключателей.

Модуль дифференциальной защиты NM8NL		125	250	400	630
Номинальный ток (In), А, 40°C		125	250	400	630
Количество полюсов		3P, 4P	3P, 4P	3P, 4P	3P, 4P
Электрические характеристики					
Номинальное напряжение изоляции (Ui), В		1000	1000	1000	1000
Номинальное импульсное выдерживаемое напряжение (Uimp), кВ		8	8	12	12
Номинальный ток автоматического выключателя (In), А	TM	16, 20, 25, 32, 40, 50, 63, 80, 100, 125	125, 160, 180, 200, 225, 250	250, 315, 350, 400	400, 500
	EN	–	32, 63, 100, 160, 250	250, 400	400, 630
	EM	–	32, 63, 100, 160, 250	250, 400	400, 630
	M	16, 20, 25, 32, 40, 50, 63, 80, 100, 125	125, 160, 180, 200, 225, 250	250, 315, 350, 400	400, 500
	ENM	–	32, 63, 100, 160, 250	250, 400	400, 630
	EMM	–	32, 63, 100, 160, 250	250, 400	400, 630
Номинальный дифференциальный ток (IΔn), А	RCD1 (4 уставки тока)	0,03; 0,1; 0,3; 1	0,03; 0,1; 0,3; 1	0,03; 0,1; 0,3; 1	0,03; 0,1; 0,3; 1
	RCD2 (4 уставки тока)	0,05; 0,2; 0,5; 2	0,05; 0,2; 0,5; 2	–	–
	RCD3 (4 уставки тока)	–	–	0,05; 0,2; 0,5; 1	0,05; 0,2; 0,5; 1
	RCD4 (4 уставки тока)	–	–	0,1; 0,3; 1; 2	0,1; 0,3; 1; 2
Номинальный неотключающий дифференциальный ток (IΔno), А		0,5IΔn	0,5IΔn	0,5IΔn	0,5IΔn
Предельное время несрабатывания, мс ¹		Δt: 0, 60, 200, 500			
Максимальное время отключения, с	Общее время отключения (регулируемое)	100, 300, 500, 1000	100, 300, 500, 1000	100, 300, 500, 1000	100, 300, 500, 1000
Номинальная способность на включение и отключение по дифференциальному току (IΔm), кА		0,25Icu	0,25Icu	0,25Icu	0,25Icu
Функция несрабатывания при токе утечки на землю		■	■	■	■
Стандарт		МЭК/EN 60947-2			
Тип дифференциального тока		A/AC	A/AC	A/AC	A/AC
Двойная изоляция		■	■	■	■
Температура окружающей среды		–25...+70 °C			
Двойная изоляция		■			
Искровой зазор		0			
Размеры					
Размеры с автоматическим выключателем, мм Ш x В x Г	Ширина (3P, 4P)	90/120	105/140	140/185	140/185
	Высота	205	232	355	355
	Глубина	78,5	88	113	113
Масса					
Масса модуля дифференциальной защиты (m), кг	3P	0,43	0,84	1,98	1,98
	4P	0,51	1,08	2,69	2,69

Примечание:

¹ Если уставка тока дифференциальной защиты IΔn = 0,03 А, предельное время отсутствия срабатывания необходимо установить равным 0.

Выключатель-разъединитель NM8NSD		125	250	400	800	1600
Номинальный ток (In), А, 40 °С		125	250	400		630
Количество полюсов		2P, 3P, 4P	2P, 3P, 4P	3P, 4P	3P, 4P	3P, 4P
Номинальный рабочий ток (Ie), А		125	250	400	800	800, 1000, 1250, 1600
Номинальное рабочее напряжение (Ue), В	Перем. ток (50/60 Гц)	690	690	690	690	415/690
	Постоянный	500, 750, 1000	500, 750, 1000	750, 1000	750, 1000	750, 1500
Номинальное напряжение изоляции (Ui), В		1000	1000	1000	1250	Перем. ток: 1000 Пост. ток: 1500
Номинальное импульсное выдерживаемое напряжение (Uimp), кВ		8	8	12	12	12
Номинальная включающая способность при токе короткого замыкания (Icm), кА		3,2 (пер. ток) / 2 (пост. ток)	5 (пер. ток) / 3,2 (пост. ток)	8 (пер. ток) / 5 (пост. ток)	14	40 (пер. ток) / 19,2 (пост. ток)
Номинальный кратковременно выдерживаемый ток (Icw, 1 с), кА	1 с	2	3,2	5	8/10	20 (пер. ток) / 19,2 (пост. ток)
	3 с	2	3,2	5	8/10	20
Стандарт		МЭК/EN 60947-3, GB/T 14048.3				
Категория применения		AC-22A/AC-23A DC-22A/DC-23A	AC-22A/AC-23A DC-22A/DC-23A	AC-22A/AC-23A DC-22A/DC-23A	AC-22A/AC-23A DC-22A/DC-23A	AC-22A/AC-23A DC-22A/DC-22B
Двойная изоляция		■	■	■	■	■
Температура окружающей среды		-40...+70 °С				
Искровой зазор		0	0	0	0	0
Механическая износостойкость, циклов ВО	Без тех. обслуживания	15 000	15 000	15 000	10 000	6000
Электрическая износостойкость, циклов ВО	400AC, In	8000	6000	4000	2000	1000
	690AC, In	2000	1500	1500	1000	1000
	1000DC, In	2000	1500	1500	1000	1000
Монтаж и подключение						
Стационарный	Переднее подключение	■	■	■	-	■
	Заднее подключение	■	■	■	■	■
Втычной ¹	Переднее подключение	■	■	■	-	-
	Заднее подключение	■	■	■	-	-
Выкатной ¹	Переднее подключение	-	-	■	■	-
	Заднее подключение	-	-	■	■	-
DIN-рейка	Переднее подключение	■	■	-	-	-
Размеры						
Размеры (мм) Ш x В x Г	Ширина (2P, 3P, 4P)	62/90/120	70/105/140	140/185	195/260	210/280
	Высота	140	157	255	300	286
	Глубина	78,5	88	113	133	167 (195) ²
Масса						
Масса (м), кг / Стационарный тип	2P	0,81	1,1	-	-	-
	3P	1,05	1,75	5	9,5	13 (15,5) ²
	4P	1,5	2,4	5,5	12,5	17 (19,5) ²

Примечание:

¹ Только для 3/4-полюсных выключателей.

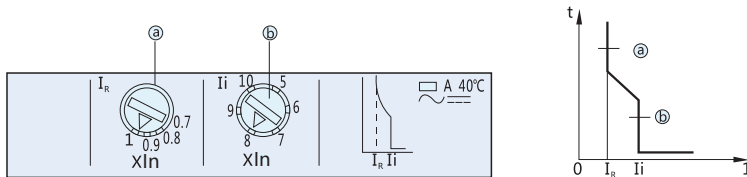
² Данные в скобках () предназначены для расцепителей защиты двигателя.

Расцепители

Защита распределительных сетей

Терромагнитные расцепители серии ТМ

Терромагнитные расцепители серии ТМ на номинальный ток до 125 А имеют только одну регулируемую уставку I_r – ток защиты от перегрузки, ток мгновенно срабатывания I_i – фиксированное значение $10I_n$. Расцепители с номинальным током от 125 А и выше имеют две настраиваемые уставки защиты.



Терромагнитные расцепители ТМ	125		250		400	630	800	1600
	1P	2P, 3P, 4P	1P	2P, 3P, 4P	3P, 4P	3P, 4P	3P, 4P	3P, 4P
Количество полюсов	1P	2P, 3P, 4P	1P	2P, 3P, 4P	3P, 4P	3P, 4P	3P, 4P	3P, 4P
Номинальный ток	16, 20, 25, 32, 40, 50, 63, 80, 100, 125		125, 160, 180, 200, 225, 250	125, 160 180, 200, 225, 250	250, 315, 350, 400	400, 500	500, 630, 700, 800	800, 1000, 1250, 1600
Защита от перегрузки								
Уставка тока (А) $I_r = I_n \times$	1,0 Не регулируется	0,7; 0,8; 0,9; 1,0	1,0 Не регулируется		0,7; 0,8; 0,9; 1,0			0,8; 0,9; 1,0
Мгновенная защита от короткого замыкания								
Уставка тока (А) $I_i = I_n \times$		10		7, 8, 9, 10, 11, 12		5, 6, 7, 8, 9, 10		
Точность	±20%							
Защита полюса N								
Уставка тока (А) $I_i = I_n \times$	/	10	/	Аналогично другим полюсам				
Точность	±20%							

Электронные расцепители серии EN

Электронные расцепители серии EN имеют три регулируемых защиты: защита от перегрузки с большой выдержкой времени, от короткого замыкания с малой выдержкой времени, а также мгновенная защита от короткого замыкания.

Электронные расцепители EN		250	400	630	800	1600
Защита от перегрузки	Уставка тока $I_r = I_n \times$	0,4; 0,5; 0,6; 0,7; 0,8; 0,9; 0,95; 1,0				
	$6I_r$, время выдержки T_r , с	3; 6; 12; 18, точность ±10%				
Защита с короткой задержкой времени при коротком замыкании	Уставка тока $I_{sd} = I_r \times$	1,5; 2; 3; 4; 6; 8; 10, OFF, точность ±15%				
	Выдержка времени T_{sd} , с	0,1; 0,2; 0,3; 0,4, точность ±20% или ±40 мс (выбирается большее значение)				
Мгновенная защита от короткого замыкания	Уставка тока $I_i = I_n \times$	2; 3; 4; 6; 8; 10; 12, OFF, точность ±15%				
	Макс. время срабатывания, мс	60				
Защита полюса N	Уставка тока	$I_r N = (0,5; 1)I_n$, OFF; $I_{sd} N = (1,5; 2; 3; 4; 6; 8; 10)I_n$; $I_i N = (2; 3; 4; 6; 8; 10; 12)I_r N$				
	Выдержка времени, с	Аналогично другим полюсам				

Защита с большой выдержкой времени при перегрузке

Настраиваются значения уставки тока I_r и большой выдержки времени t_r , соответствующей значению тока $6I_r$.

Защита с малой выдержкой времени при коротком замыкании

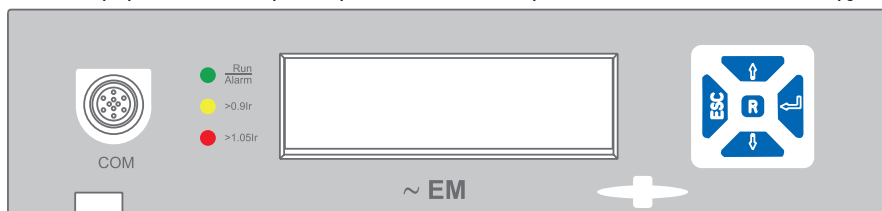
Настраиваются значения уставки тока I_{sd} и малой выдержки времени t_{sd} .

Мгновенное срабатывание при коротком замыкании

Настраивается значение уставки тока I_i мгновенного срабатывания.

Электронные расцепители серии EM

Электронные расцепители серии EM имеют четыре регулируемых защиты: защита от перегрузки с большой выдержкой времени, от короткого замыкания с малой выдержкой времени, мгновенная защита и защита от замыкания на землю. Они также могут измерять и отображать в реальном времени измеренные значения тока, информацию о параметрах защиты, историю отключений и имеют функцию настройки параметров.



Электронные расцепители EN		250	400	630	800	1600
Защита от перегрузки	Уставка тока $I_r = I_n \times$	0,4÷1,0; шаг 1 А				
	$6I_r$, время выдержки T_r , с	3÷18; шаг 1 с; точность ±10%				
Защита с малой выдержкой времени при коротком замыкании	Уставка тока $I_{sd} = I_r \times$	1,5÷10; шаг 1 А; OFF; точность ±15%				
	Выдержка времени T_{sd} , с	0,1; 0,2; 0,3; 0,4, точность ±20% или ±40 мс (выбирается большее значение)				
Мгновенная защита от короткого замыкания	Уставка тока $I_i = I_n \times$	1,5÷12; шаг 1 А; OFF; точность ±15%				
	Макс. время срабатывания, мс	60				
Защита от замыкания на землю	Уставка тока $I_g = I_n \times$	0,4; 0,5; 0,6; 0,7; 0,8; 0,9; 1,0, OFF, точность ±15%				
	Выдержка времени, с	0,1; 0,2; 0,3; 0,4, точность ±15%				
Защита полюса N	Уставка тока	$I_{rN} = (0,5; 1)I_n$; $I_{sdN} = (1,5; 10)I_{rN}$; $I_{iN} = (1,5; 12)I_{rN}$; OFF				
	Выдержка времени, с	Аналогично другим полюсам				

Защита с большой выдержкой времени при перегрузке

Уставки защиты регулируются на экране расцепителя с помощью кнопок. Значения уставки тока I_r настраивается диапазоне $(0,4 \div 1,0)I_n$ с шагом 1 А и большой выдержки времени t_r , соответствующей значению тока $6I_r$, в диапазоне от 3 до 18 секунд с шагом 1 с.

Защита с малой выдержкой времени при коротком замыкании

Значения уставки тока I_{sd} настраивается диапазоне $(1,5 \div 10)I_r$ с шагом 1 А. Выдержка времени t_{sd} имеет 4 значения – 0,1; 0,2; 0,3; 0,4 с, а также возможность включения обратозависимой (ON) или независимой (OFF) выдержки времени срабатывания при коротком замыкании.

Мгновенное срабатывание при коротком замыкании

Значения уставки тока I_i мгновенного срабатывания настраивается диапазоне $(1,5 \div 12)I_n$ с шагом 1 А. Настроенное значение OFF отключает функцию мгновенного срабатывания.

Защита нейтрали

Значения уставки тока полюса N четырехполюсного автоматического выключателя от перегрузки настраивается на одно из трех значений: $0,5I_n$; $1 \cdot I_n$ или OFF. Настроенное значение OFF указывает, что защита от перегрузки полюса N отключена.

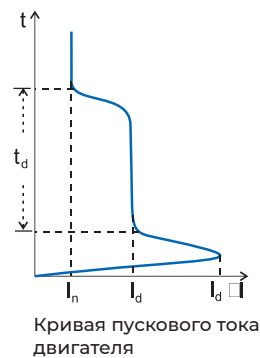
Защита от замыкания на землю

Значения уставки тока I_g настраивается диапазоне $(0,4 \div 10)I_n$ с шагом 0,1 I_n . Время выдержки времени t_g имеет 4 значения – 0,1; 0,2; 0,3; 0,4 с, а также возможность включения обратозависимой (ON) или независимой (OFF) выдержки времени срабатывания защиты от замыкания на землю.

Защита двигателей

Характеристики пуска двигателя

В настоящее время самыми распространенными являются трехфазные асинхронные двигатели, большая часть которых включается прямым пуском. При этом на сеть и напряжение питания не накладываются какие-либо ограничения, и она полностью прикладывается к двигателю в момент его запуска. Это также называется пуском при полном рабочем напряжении. При прямом пуске асинхронного двигателя пусковой ток в 4–7 раз превышает значение номинального тока. Причиной возникновения больших токов во время пуска асинхронного двигателя является инерционность ротора, скорость которого не может мгновенно вырасти до номинального значения. В это время относительная скорость вращающегося магнитного поля статора (синхронная скорость двигателя несколько выше номинальной скорости) достаточно велика. Обмотка ротора вращается с большой скоростью в магнитном поле статора, вследствие чего возникает большой ток. В то же время магнитное поле, создаваемое большим током ротора, влияет на обмотку статора, что также способствует резкому увеличению тока.



Пусковые параметры двигателя

Номинальный ток (I_n): значение тока двигателя в установившемся рабочем режиме работы.

Пусковой ток (I_d): ток при пуске двигателя. Его величина изменяется в зависимости от разных условий, а среднее значение составляет $7,2 \times I_n$.

Ударный пусковой ток (I_d): ток переходного процесса во время первого периода напряжения в сети после подачи питания на двигатель, типовое значение $14 \times I_n$.

Время пуска (t_d): обычно 0,5–20 с, соответствует времени протекания пускового тока двигателя.

Влияние схемы пуска двигателя на устройства защиты

Неправильный выбор номинального тока электромагнитного расцепителями автоматического выключателя для защиты двигателя может привести к тому, что автоматический выключатель примет большой ударный пусковой ток двигателя, возникающий при прямом пуске, за аварийный ток короткого замыкания, что приведет к ложному срабатыванию автоматического выключателя. Возникающие на этапе запуска двигателя большие пусковые токи, протекающие в течение, нескольких секунд, могут приводить к срабатыванию отдельно установленного теплового реле. При реализации специальных схем торможения двигателя, например схем с переключением звезда-треугольник или противовключение, на этапе пуска двигателя контактор необходимо отключать.

Во избежание ложных срабатываний защитных устройств из-за влияния пускового режима обратозависимая характеристика срабатывания теплового реле на всех участках должна быть выше значения пускового тока двигателя. Уставка тока срабатывания электромагнитного расцепителями автоматического выключателя для защиты двигателя должна превышать ударный пусковой ток двигателя.

Решения для управления и защиты двигателя

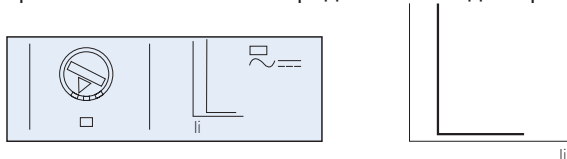
Выключатели серии NM8N имеют специальные расцепители для пуска и защиты трехфазных асинхронных двигателей, а также управления ими.

Решение на трех аппаратах: автоматический выключатель с электромагнитным расцепителем + контактор + тепловое реле.

Автоматический выключатель с электромагнитным расцепителем предназначен для защиты от короткого замыкания, контактор – для управления двигателем, а тепловое реле – для защиты от перегрузки, потери фазы и нарушения баланса фаз.

Электромагнитные расцепители серии M

Автоматические выключатели с электромагнитными расцепителями рассчитаны на номинальные токи 125–800 А, с уставкой мгновенного срабатывания регулируемой в диапазоне $(9 \div 14)I_n$ и точность срабатывания 20%. Они предназначены для применения в схемах защиты двигателя на трех аппаратах.



Электромагнитные расцепители типа M	125	250	400	630	800
Количество полюсов	3P, 4P	3P, 4P	3P, 4P	3P, 4P	3P, 4P
Мгновенная защита от короткого замыкания					
Уставка тока (A) $I_i = I_n \times$	12	9, 10, 11, 12, 13, 14			
Точность	±20%				
Защита полюса N					
Уставка тока (A) $I_i = I_n \times$	12	Аналогично другим полюсам			
Точность	±20%				

Решение на двух аппаратах: автоматический выключатель с электронным расцепителем + контактор.

В решении на двух аппаратах тепловое реле отсутствует, так как автоматический выключатель с электронным расцепителем реализует функции защиты от перегрузки, короткого замыкания, потери фазы и небаланса фаз. Автоматический выключатель с с электронным расцепителем обеспечивает не только высокую точность срабатывания, но и также надежностью работы. Решение на двух аппаратах позволяет сэкономить время на монтаж и менее зависимо от условий эксплуатации и окружающей среды.

Электронные расцепители серии ENM

Электронные расцепители серии ENM обеспечивают более точные уставки защит и значения времени срабатывания, как показано в таблице ниже.

Электронные расцепители ENM		250	400	630	800
Защита от перегрузки	Уставка тока $I_r = I_n \times$	0,4; 0,5; 0,6; 0,7; 0,8; 0,9; 1,0, OFF			
	Выдержка времени t_r при токе $7,2I_r$, с	4, 8, 16, точность $\pm 10\%$	4, 8, 16, 24, точность $\pm 10\%$		
	Класс теплового расцепления	5, 10, 20	5, 10, 20, 30		
Защита с малой выдержкой времени при коротком замыкании	Уставка тока $I_{sd} = I_r \times$	5, 6, 8, 9, 10, 11, 12, OFF, точность $\pm 15\%$			
	Выдержка времени T_{sd} , мс	100, точность ± 40 мс			
Мгновенная защита от короткого замыкания	Уставка тока $I_i = I_n \times$	15 ¹⁾			
	Макс. время срабатывания, мс	60			
Небаланс фаз/обрыв фазы I_{unbal}		30, 40, 50, 60, 70, 80, 90% (обрыв фазы), OFF			
Максимальное время срабатывания при небалансе фаз, с		4, 6, 8, 10, точность $\pm 10\%$			
Выдержка времени при обрыве фазы, с		0,25, точность $\pm 20\%$			
Защита полюса N	Уставка тока	$I_{rN} = (0,5; 1)I_n$; $I_{sdN} = (5, 6, 8, 9, 10, 11, 12)I_{rN}$; $I_{iN} = 15I_{rN}$, OFF			
	Выдержка времени, с	Аналогично другим полюсам			

Примечания: 1) Для настроенных уставок тока должно выполняться неравенство $I_{sd} < I_i$ (с учетом допуска).

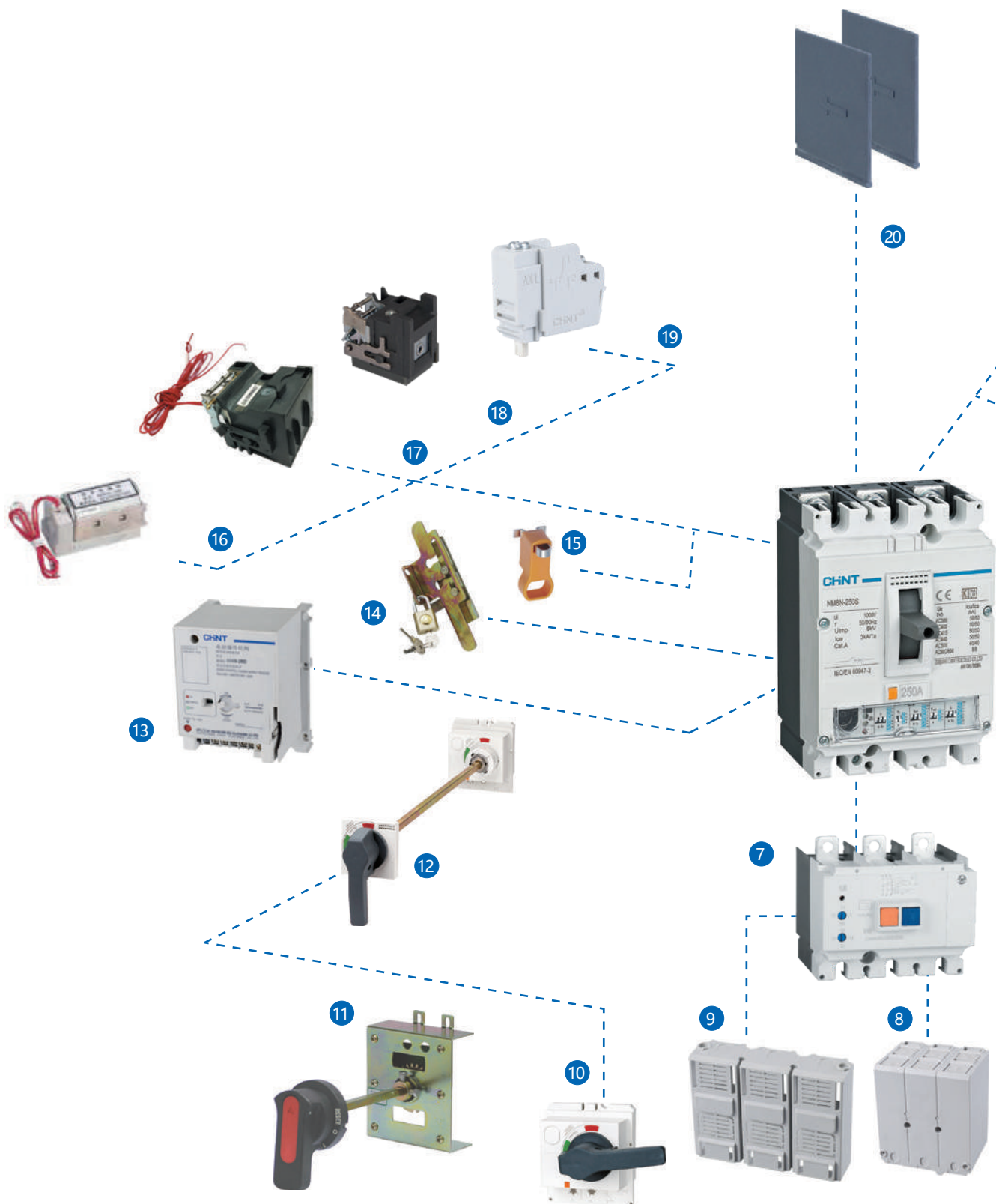
Электронные расцепители серии EMM

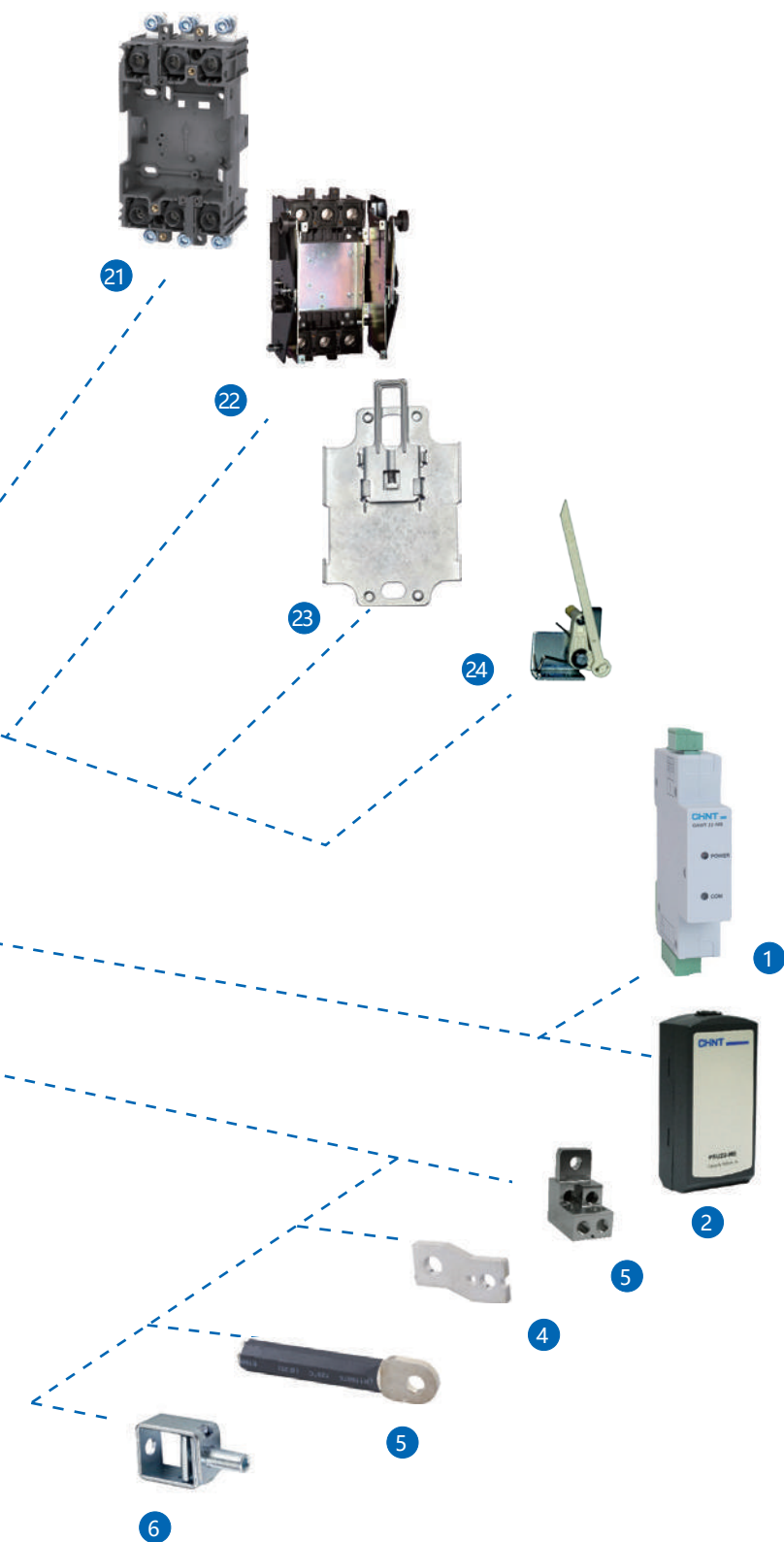
Электронные расцепители EMM реализуют функции защиты от сверхтока, а также защиту от замыкания на землю и защиту от блокировки ротора. Они также могут измерять и отображать в реальном времени измеренные значения тока, информацию о параметрах защиты, историю отключений и имеют функцию настройки параметров.

Электронные расцепители EMM		250	400	630	800
Защита от перегрузки	Уставка тока $I_r = I_n \times$	0,4; 1,0, шаг 1 А, OFF			
	Выдержка времени t_r при токе $7,2I_r$, с	4, 8, 16, точность $\pm 10\%$	4, 8, 16, 24, точность $\pm 10\%$		
	Класс теплового расцепления	5, 10, 20	5, 10, 20, 30		
Защита с малой выдержкой времени при коротком замыкании	Уставка тока $I_{sd} = I_r \times$	4–12, шаг 1 А, OFF, точность $\pm 15\%$			
	Выдержка времени T_{sd} , мс	100, точность ± 40 мс			
Мгновенная защита от короткого замыкания	Уставка тока $I_i = I_n \times$	15 ¹⁾			
	Макс. время срабатывания, мс	60			
Защита от замыкания на землю	Ток защиты $I_g = I_n \times$	0,4; 0,5; 0,6; 0,7; 0,8; 0,9; 1,0, OFF, точность $\pm 15\%$			
	Выдержка времени, с	0,1; 0,2; 0,3; 0,4, точность $\pm 20\%$ или 40 мс (выбирается большее значение)			
Небаланс фаз/обрыв фазы I_{unbal}		30, 40, 50, 60, 70, 80, 90% (обрыв фазы), OFF			
Максимальное время срабатывания при небалансе фаз, с		4, 6, 8, 10, точность $\pm 10\%$			
Выдержка времени при обрыве фазы, с		0,25, точность $\pm 20\%$			
Уставка тока защиты от блокировки ротора I_{jam}		$(3-10)I_r$, шаг 1 А, OFF (заводская настройка), точность $\pm 15\%$			
Выдержка времени T_{jam} , с		1–30, шаг 1 с, заводская настройка 5, точность $\pm 10\%$			
Защита полюса N	Уставка тока	$I = (0,5; 1)I_n$, OFF; $I_{sdN} = (4, 12)I_{rN}$; $I_{iN} = 15I_{rN}$, OFF			
	Выдержка времени, с	Аналогично другим полюсам			

Примечания: 1) Для настроенных уставок тока должно выполняться неравенство $I_{sd} < I_i$ (с учетом допуска).

Комплектация автоматического выключателя серии NM8N





- 1 Коммуникационный модуль
- 2 Блок питания
- 3 Клеммы
- 4 Внешние выводы для переднего присоединения
- 5 Внешние выводы для заднего присоединения
- 6 Зажимная клемма
- 7 Модуль дифференциальной защиты**
- 8 Большая защитная крышка клемм
- 9 Малая защитная крышка клемм
- 10 Поворотная рукоятка
- 11 Эргономичная удлиненная поворотная рукоятка
- 12 Удлиненная поворотная рукоятка
- 13 Мотор-редуктор
- 14 Механическая взаимная блокировка
- 15 Блокировка рычага управления
- 16 Электромагнит включения
- 17 Расцепитель минимального напряжения
- 18 Независимый расцепитель
- 19 Универсальный контакт AL/AX
- 20 Межфазная перегородка*
- 21 Основание вычного выключателя
- 22 Основание выкатного выключателя
- 23 Скоба для крепления на DIN-рейку
- 24 Устройство блокировки для вычного и выкатного выключателя

* Стандартный комплект поставки.

** Дифференциальный модуль отдельно приобрести нельзя, идет в комплекте с автоматическим выключателем серии NM8N

Аксессуары и дополнительные устройства

Универсальный контакт AL/AX

Универсальный контакт AL/AX предназначен для дистанционной индикации состояния включен или отключен (вручную или автоматически) автоматического выключателя.



Структура условного обозначения

AL/AX 21 – M8

Код универсального контакта

Код типоразмера: вспомогательные контакты с кодом 21 (по умолчанию) являются универсальными для всех типоразмеров

Код серии: NM8N

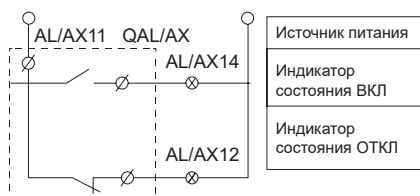
Индикация состояния автоматического выключателя

Автоматический выключатель находится в состоянии «отключен»	
Автоматический выключатель находится в состоянии «включен»	

Электрические характеристики

Номинальное напряжение, В	Номинальный ток, А	
	AC-15	DC-13
110AC	5	–
230AC	4	–
400AC	2	–
110DC	–	0,25
220DC	–	0,25

Схема соединений



Независимый расцепитель напряжения SHT

Независимый расцепитель срабатывает в зависимости от электрических сигналов, разрешая дистанционное и автоматическое управление автоматическими выключателями, когда напряжение равно любому значению в диапазоне от 70 до 110% относительно номинального напряжения питания цепей управления.



Структура условного обозначения

	SHT	□	- M8	□
Код				
Код типоразмера: 21 – для типоразмера 125; 22 для типоразмера 250/400/630; 24 – для типоразмера 800; 25 для типоразмера 1600				
Код серии: NM8N				
Номинальное напряжение: 48AC, 110AC, 230AC, 400AC 24DC, 48DC, 110DC, 220DC				

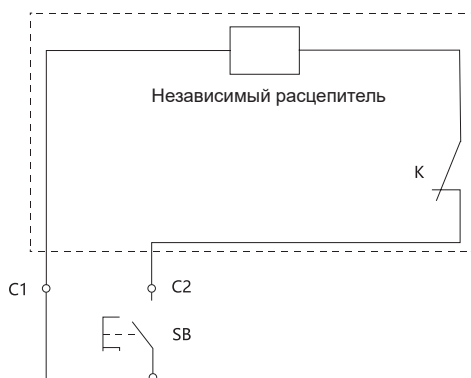
Электрические характеристики

Типоразмер	Потребляемая мощность, Вт							
	48AC	110AC	230AC	400AC	24DC	48DC	110DC	220DC
125 A	2,2	2,2	2	2,5	2,5	2,2	2,2	2
250A, 400A, 630A	2,3	2,5	2,2	2,5	2,2	2,5	2,5	2,5
800 A	2,3	2,5	2,2	2,5	2,2	2,5	2,5	2,5
1600 A	110	195	480	560	230	110	95	160

Характеристики действия

Может находиться под напряжением длительное время. Время срабатывания: импульсный режим ≥ 20 мс, ≤ 60 мс.

Схема соединений



Примечание: при питании цепи управления независимого расцепителя напряжением 24 В пост. тока, максимальная длина медного провода (каждого из двух проводов) должна соответствовать значениям, приведенным в следующей таблице.

Номинальное напряжение цепи управления U_s (24 В пост. тока)	Сечение провода	
	1,5 мм ²	2,5 мм ²
100% U_s	150 м	250 м
85% U_s	100 м	160 м

Расцепитель минимального напряжения UVT

Расцепитель минимального напряжения UVT обеспечивает защиту при снижении напряжения. Он размыкает контакты автоматического выключателя при слишком низком напряжении питания и тем самым реализует защиту электрического оборудования.



- ▶ Когда напряжение питания снижается (даже медленно) до 70...35% от номинального значения питания цепей управления, расцепитель выдает сигнал на отключение автоматического выключателя.
- ▶ Когда напряжение питания восстанавливается или превышает 85% от номинального значения питания цепей управления расцепителем минимального напряжения, автоматический выключатель может быть повторно включен.
- ▶ Когда напряжение питания составляет менее 35% от номинального напряжения питания управления, расцепитель блокирует возможность включения автоматического выключателя, как вручную по месту, так и дистанционно электрически.

Структура условного обозначения

UVT □ – M8 □

Код расцепителя минимального напряжения

Код типоразмера:

21 – для типоразмера 125; 22 для типоразмера 250/400/630;

24 – для типоразмера 800; 25 для типоразмера 1600

Код серии: NM8N

Номинальное напряжение:

48AC, 110AC, 230AC, 400AC

24DC, 48DC, 110DC, 220DC

Электрические характеристики

Типоразмер	Потребляемая мощность, Вт							
	48AC	110AC	230AC	400AC	24DC	48DC	110DC	220DC
125 A	1,6	1,6	2	3	1,2	1,6	2	2,2
250A, 400A, 630A	1,5	1,5	2,2	3	0,8	1,5	2	2,5
800 A	1,5	1,5	2,2	3	0,8	1,5	2	2,5
1600 A	2,6	2,2	1,7	0,7	2,8	2,5	2,2	1,8

Характеристики действия

Может находиться под напряжением длительное время. Время срабатывания: импульсный режим ≥ 20 мс, ≤ 60 мс.

Схема соединений



Мотор-редуктор MD

Мотор-редуктор MD применяется для дистанционного включения/отключения/повторного включения автоматического выключателя, а также применения в системах ввода резерва.



Основные характеристики

- ▶ Ручной и дистанционный режим управления выключателем
- ▶ Индикация отключения: OFF (отключен), ON (включен) и TRIPPED (сработал по аварии)
- ▶ Свободное срабатывание автоматического выключателя
- ▶ Степень защиты IP40

Ручное управление

Переведите переключатель manual / auto («ручной/автоматический режим») в положение ручного управления и вращайте ручку управления для включения или выключения автоматического выключателя.

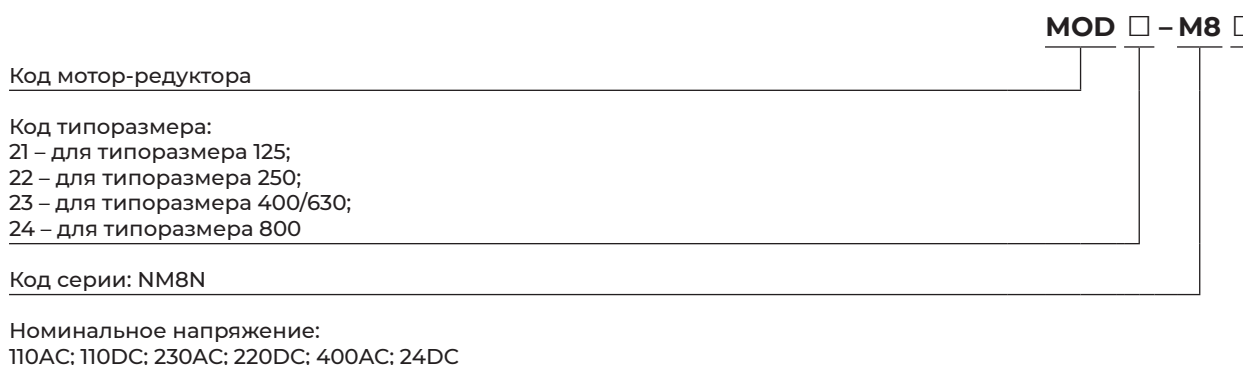
Автоматический режим работы

Переведите переключатель manual/auto («ручной/автоматический режим») в положение автоматического управления и нажмите дистанционно расположенную кнопку для включения или отключения выключателя.

Автоматическое включение или отключение с импульсным или самоблокирующимся сигналом

Надежное включение и отключение выключателя при напряжении управления в диапазоне от 85 до 110% U_n

Структура условного обозначения



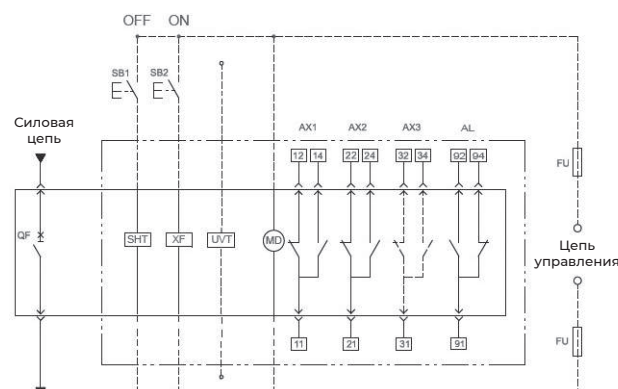
Примечание: мотор-редуктор для типоразмера 1600 применяется для автоматических выключателей и выключателей-разъединителей, он собирается и устанавливается только на заводе-изготовителе.

Электрические характеристики

Типоразмер	Номинальное рабочее напряжение	Срок службы (количество переключений)	Потребляемая мощность	Ток срабатывания	Продолжительность включения	Продолжительность отключения	Минимальная длительность импульса ВКЛ/ОТКЛ
125A, 250A	110AC, 230AC, 400AC, 24DC, 110DC, 220DC	10000	150 ВА	≥ 3 А	≤ 500 мс	≤ 500 мс	
400A, 630A		8000	300 ВА	≥ 3 А	≤ 500 мс	≤ 500 мс	
800A		4000	300 ВА	≥ 3 А	≤ 1000 мс	≤ 1000 мс	300 мс
1600A		3000	450 ВА	≥ 6 А	≤ 35 мс	≤ 35 мс	500 мс

Схема соединений

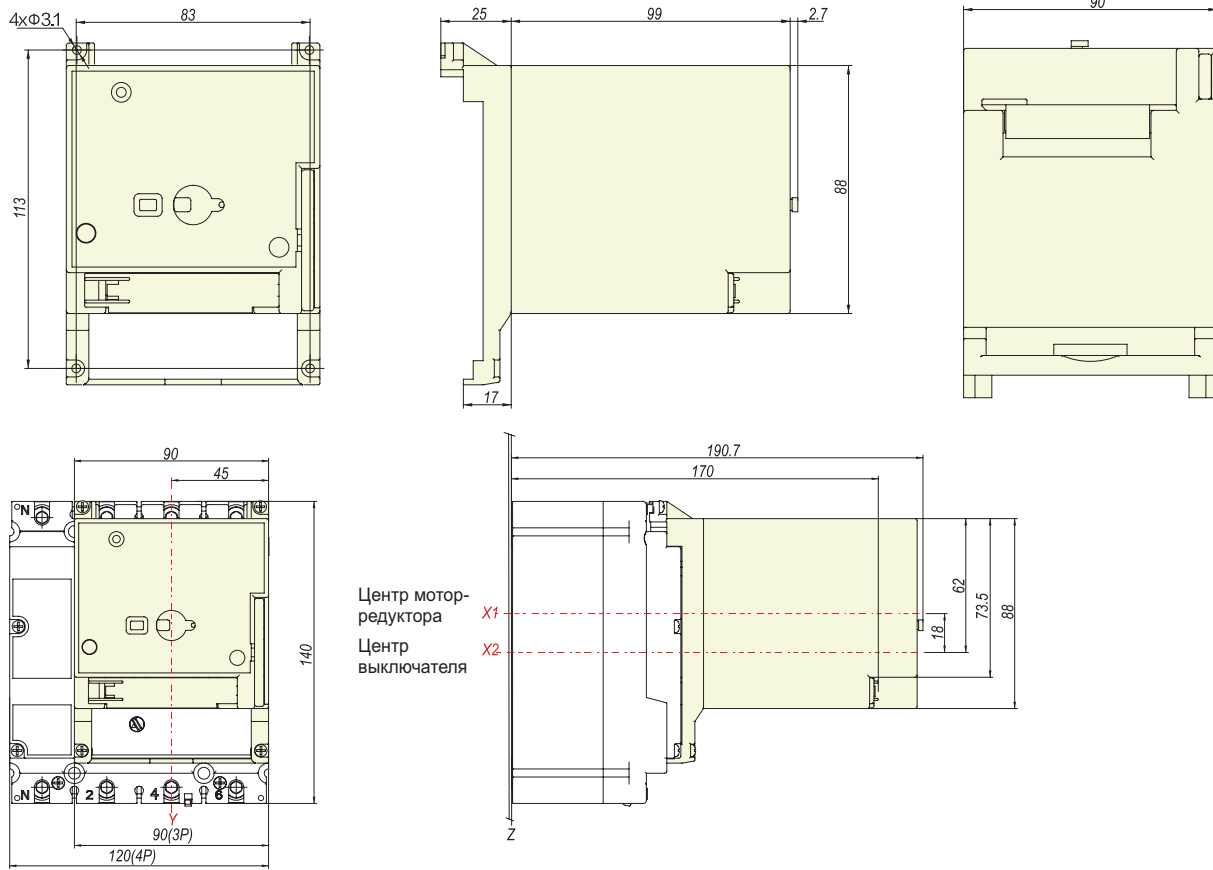
Для типоразмера 1600



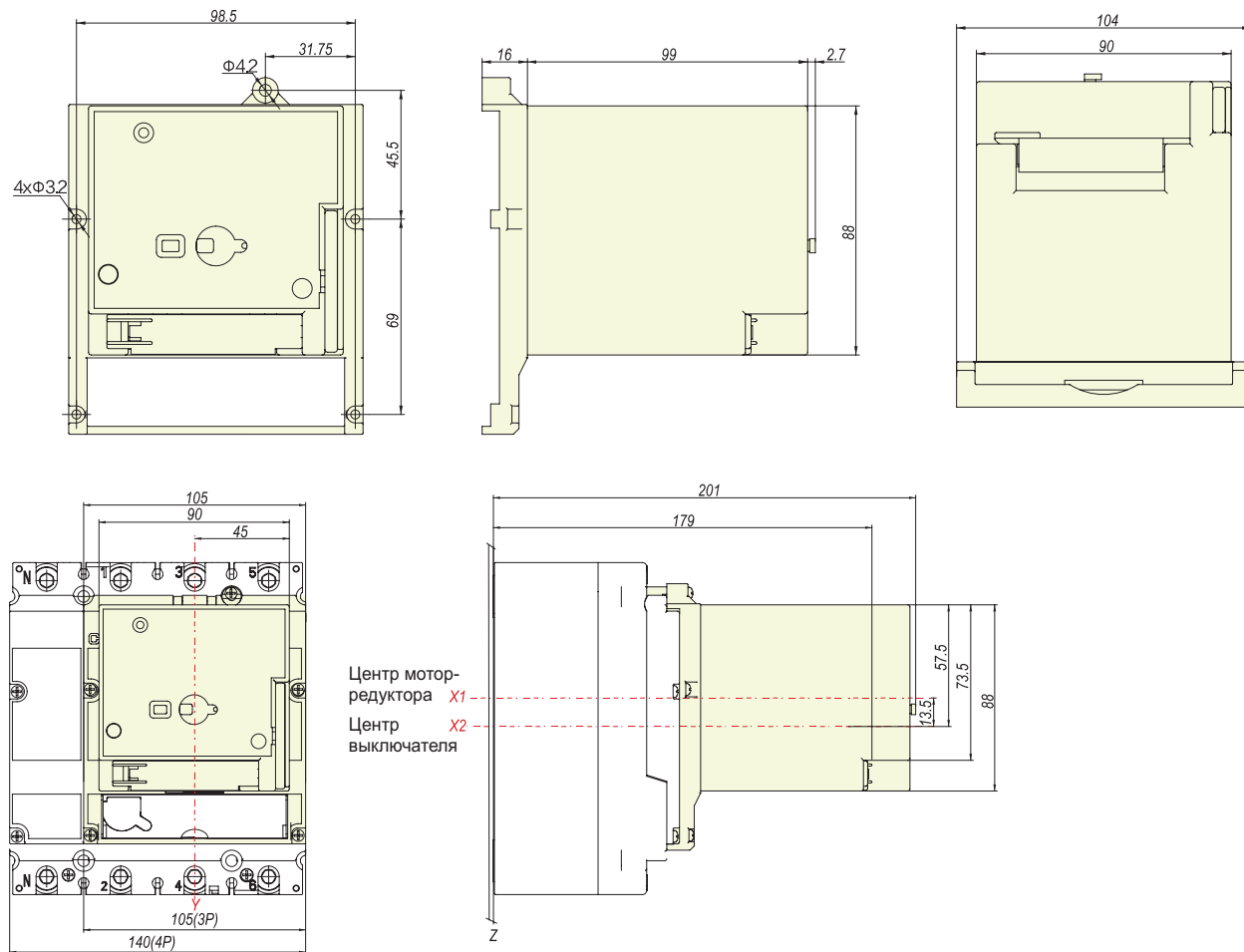
Для типоразмеров 125, 250, 400, 630, 800



Габаритные и установочные размеры мотор-редуктора MOD21-M8

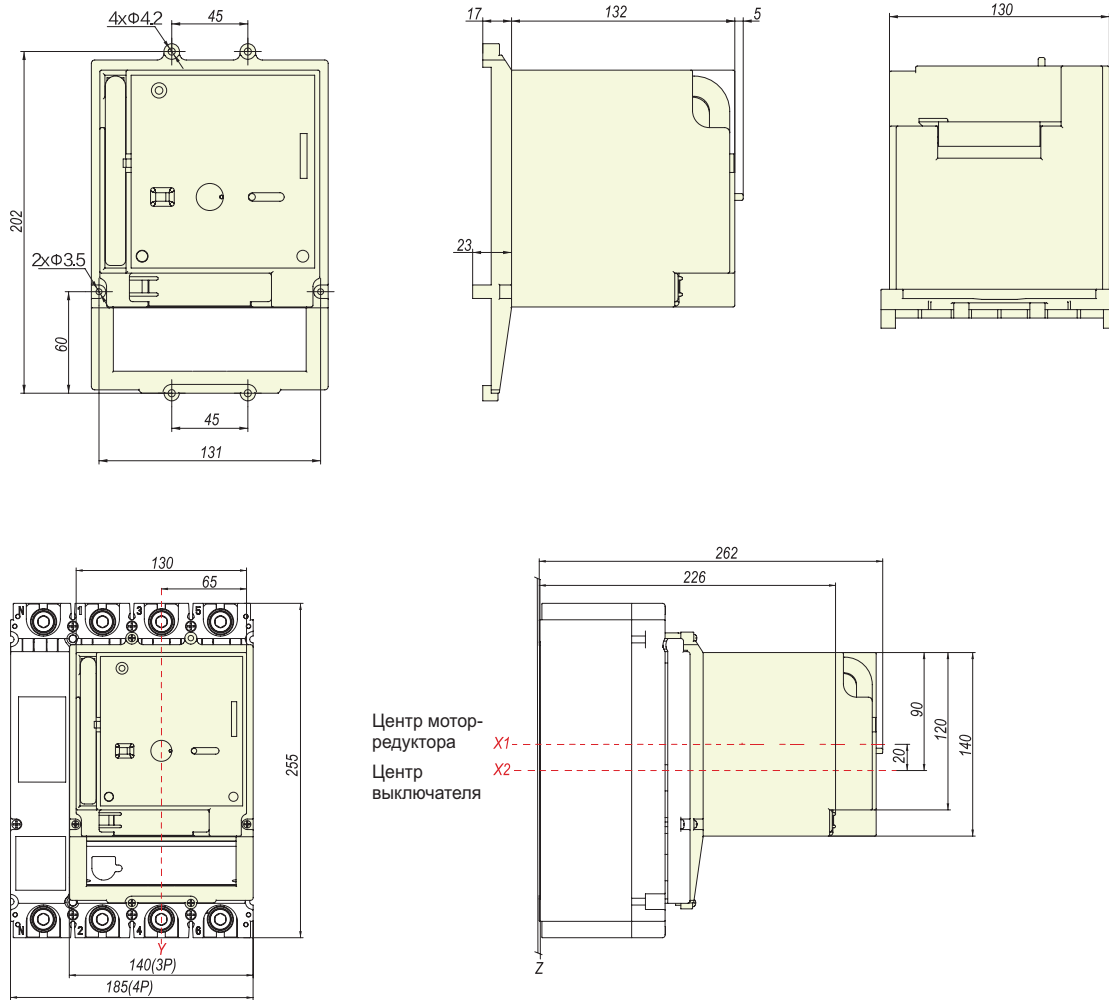


Габаритные и установочные размеры мотор-редуктора MOD22-M8

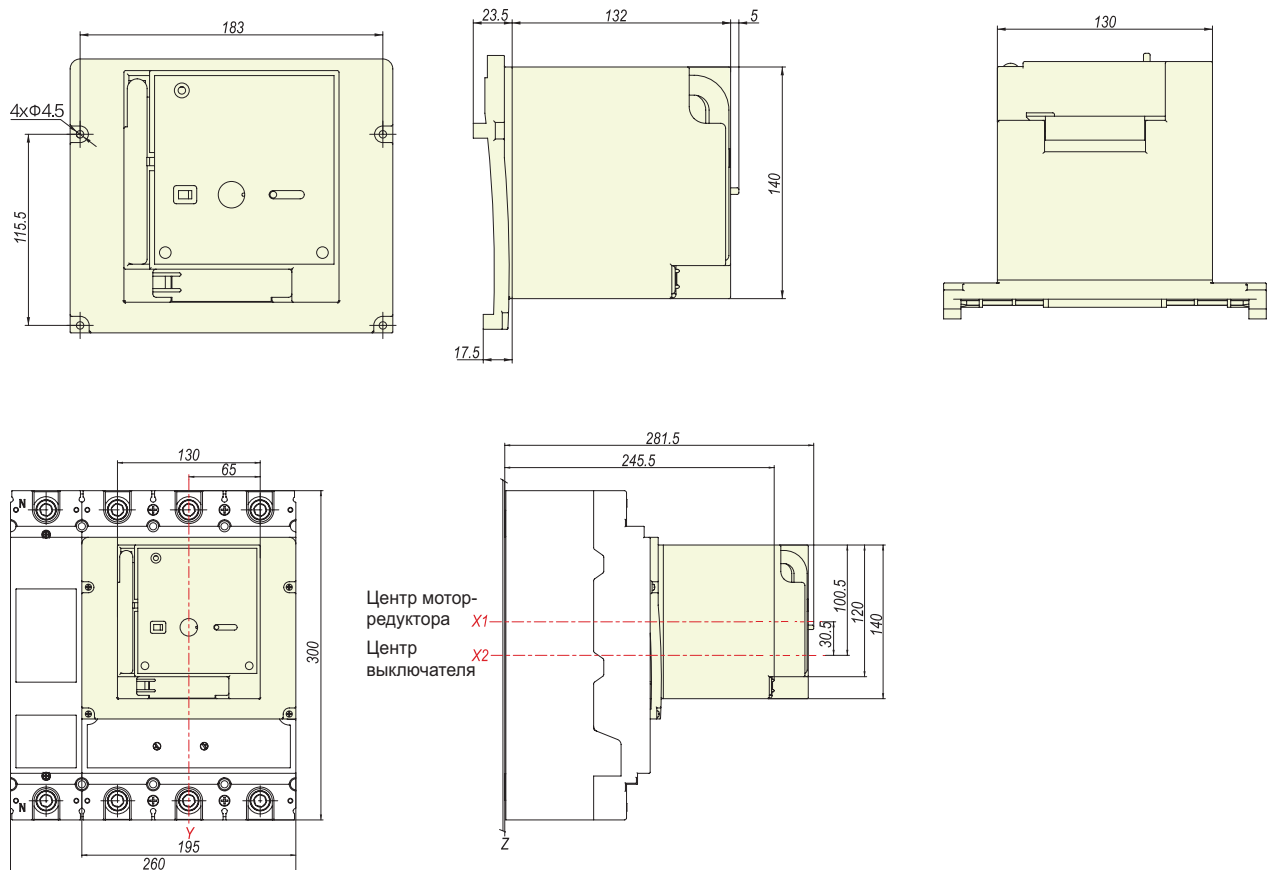


Габаритные и установочные размеры мотор-редуктора MOD23-M8

Ед. изм.: мм



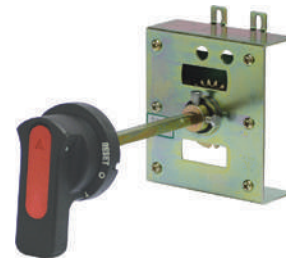
Габаритные и установочные размеры мотор-редуктора MOD24-M8



Эргономичная удлиненная поворотная рукоятка SRH

Поворотная рукоятка SRH осуществляет включение/отключение/повторное включение с помощью поворотной рукоятки, которая удобна с точки зрения эргономики, имеет уникальную конструкцию и устройство передачи усилия.

- ▶ Надежное отключение.
- ▶ Функция индикации отключения.
- ▶ Трехпозиционный индикатор состояния: 0 (отключен), I (включен) и аварийное срабатывание.
- ▶ Выключатель может быть заблокирован в состоянии «отключен» с помощью 1-3 замков диаметром 5-8 мм.
- ▶ Дверь шкафа можно открыть только тогда, когда выключатель находится в состоянии «отключен».
- ▶ При включенном выключателе поворотной рукояткой дверь распределительного щита открыть невозможно (при необходимости открывания двери в чрезвычайной ситуации это можно сделать, сняв аварийную блокировку на рукоятке).



Структура условного обозначения

SRH □ – M8 □

Код эргономичной удлиненной поворотной рукоятки

Код типоразмера:

- 21 – для типоразмера 125
- 22 – для типоразмера 250
- 23 – для типоразмера 400/630
- 24 – для типоразмера 800
- 25 – для типоразмера 1600

Код серии: NM8N

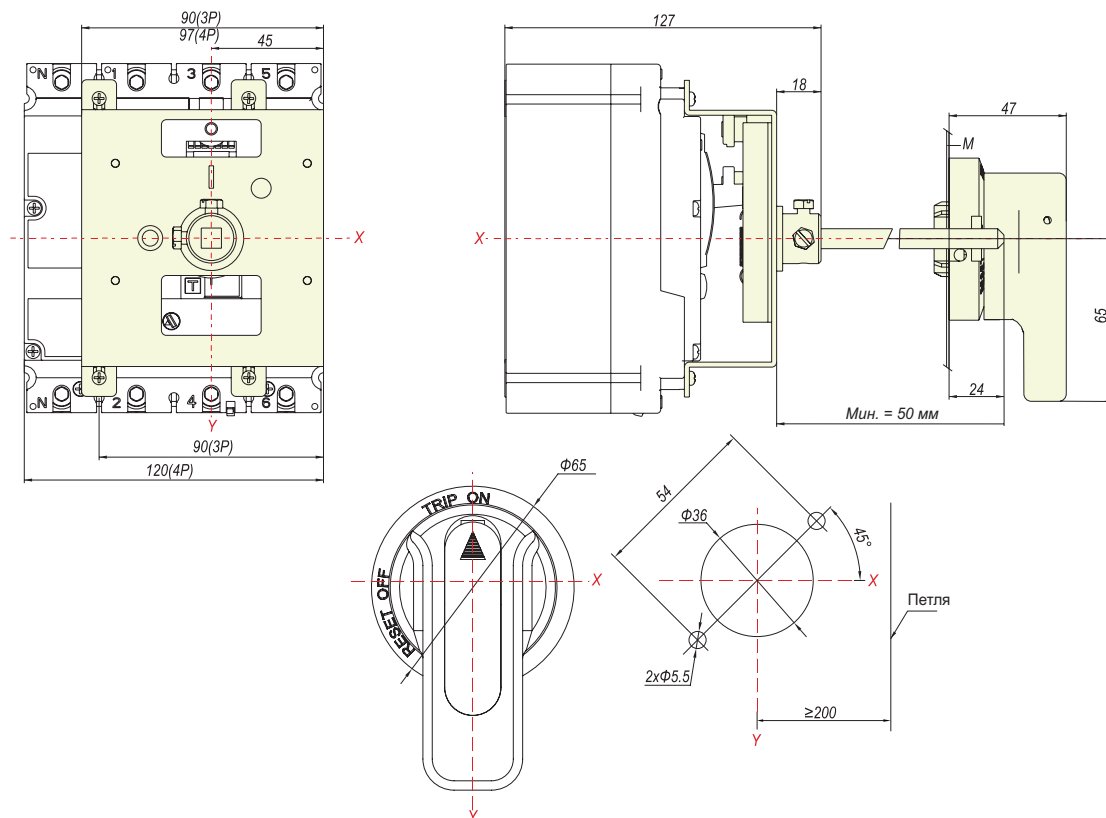
Количество полюсов:

- 3P; 4P – только для типоразмеров 125, 250
- (пусто) – типоразмер 400, 630, 800, 1600

Габаритные и установочные размеры

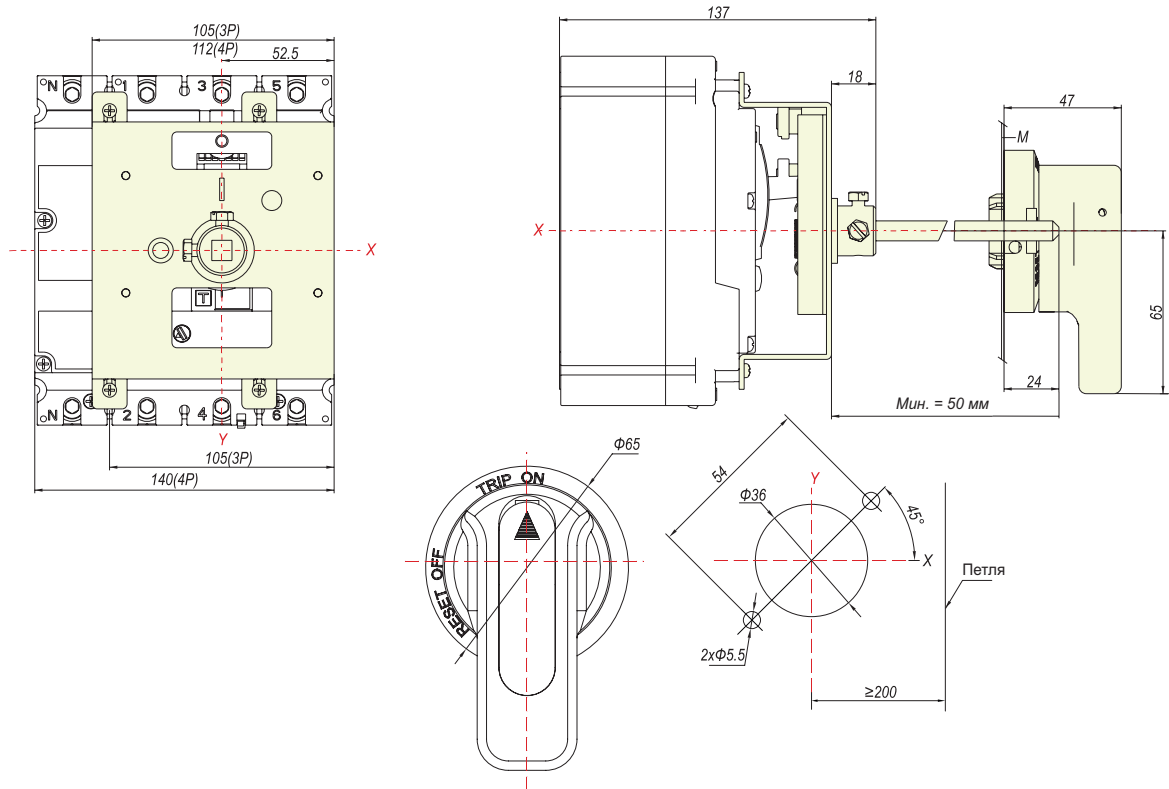
Ед. изм.: мм

Габаритные и установочные размеры поворотной рукоятки SRH21-M8

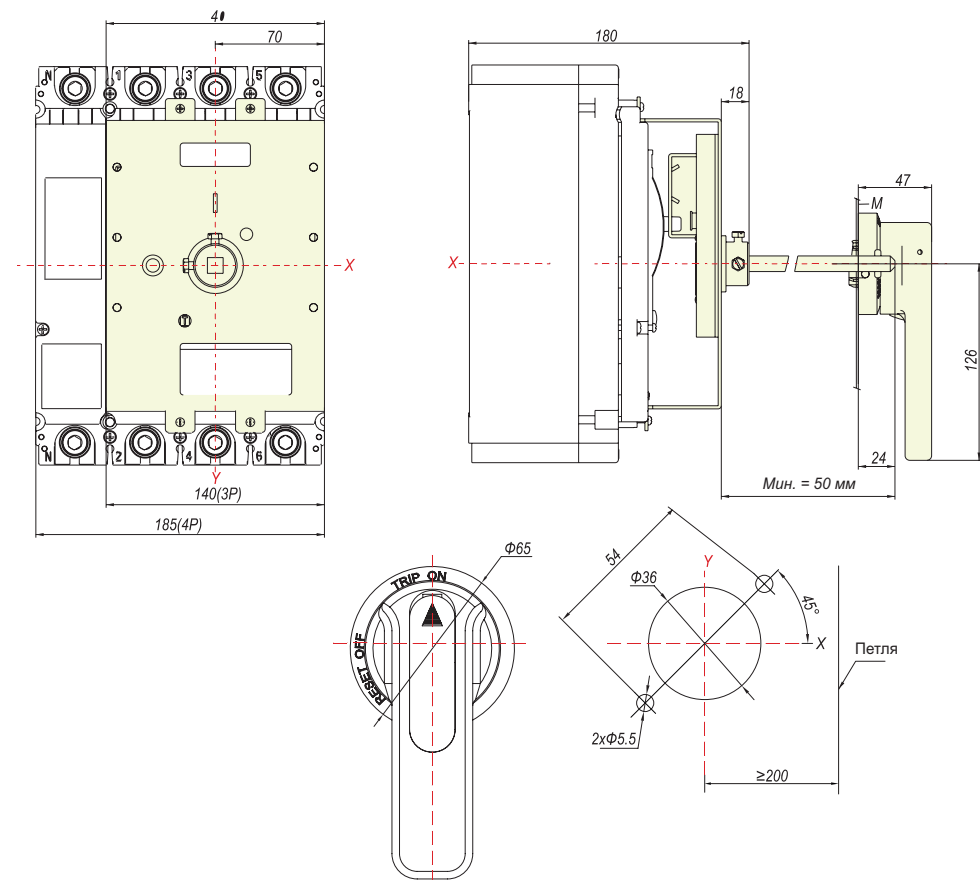


Габаритные и установочные размеры поворотной рукоятки SRH22-M8

Ед. изм.: мм

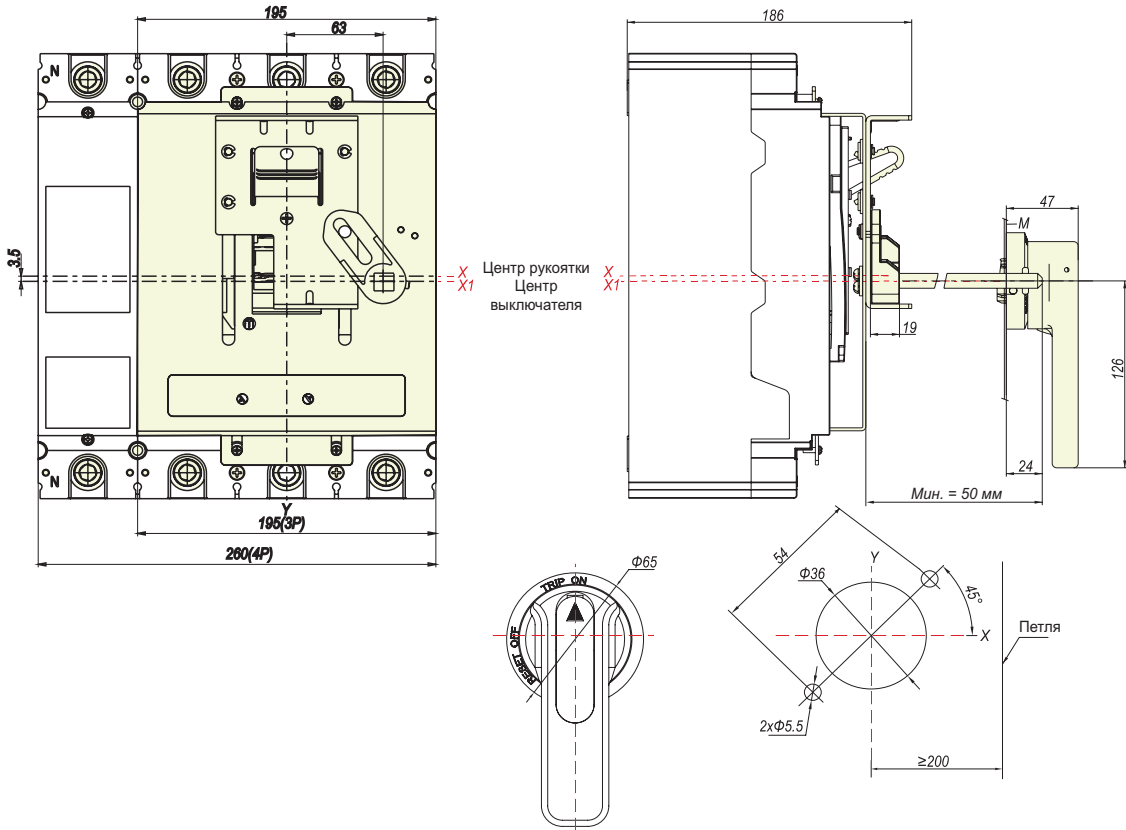


Габаритные и установочные размеры поворотной рукоятки SRH23-M8

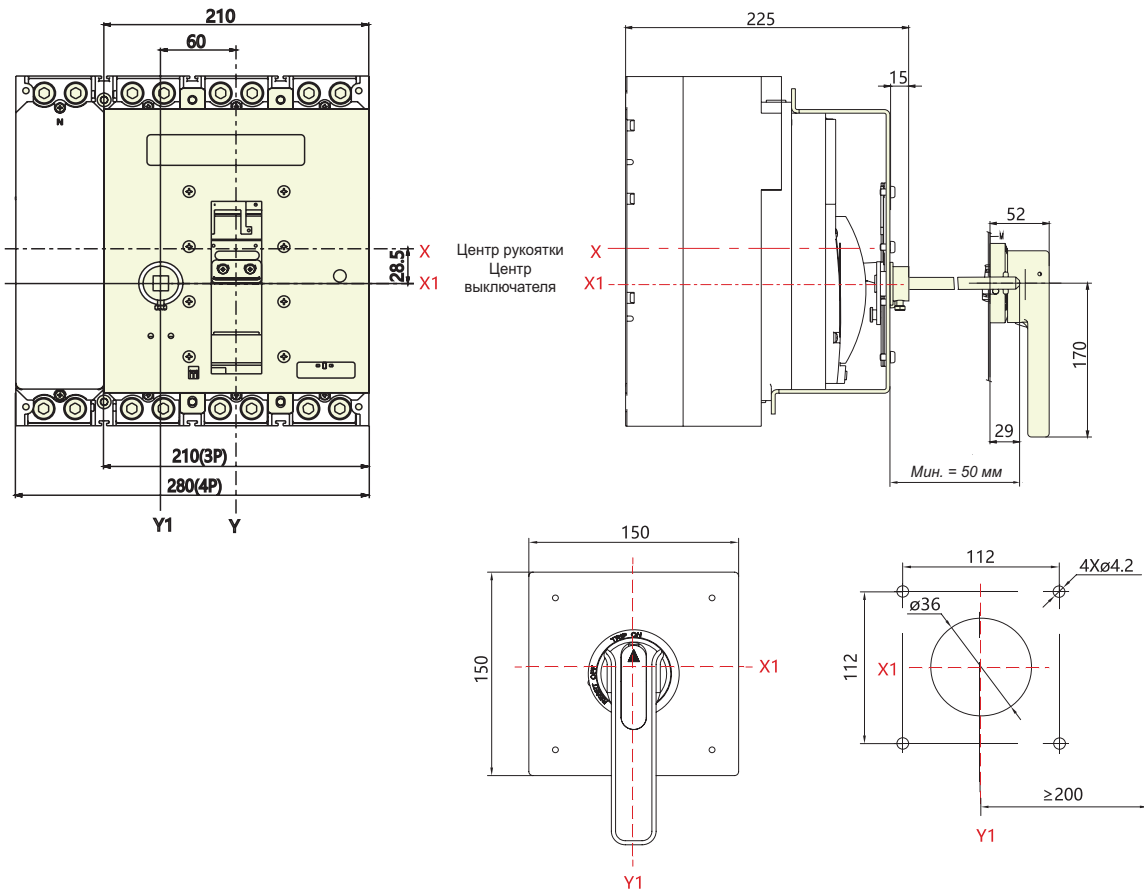


Габаритные и установочные размеры поворотной рукоятки SRH24-M8

Ед. изм.: мм



Габаритные и установочные размеры поворотной рукоятки SRH25-M8



Поворотная рукоятка DRH

Поворотная рукоятка DRH осуществляет включение/отключение/повторное включение. Она удобна с точки зрения эргономики, имеет уникальную конструкцию и устройство передачи усилия. Степень защиты IP40.

- ▶ Надежное отключение.
- ▶ Функция индикации отключения.
- ▶ Трехпозиционный индикатор состояния: О (отключен), I (включен) и аварийное срабатывание.
- ▶ Выключатель может быть заблокирован в состоянии «отключен» с помощью 1-3 замков диаметром 5-8 мм.
- ▶ Замки приобретаются пользователем.



Структура условного обозначения

DRH □ - M8 □

Код поворотной рукоятки

Код типоразмера:

21 – для типоразмера 125

22 – для типоразмера 250

23 – для типоразмера 400/630

Код серии: NM8N

Тип автоматического выключателя:

T – автоматический выключатель с термоманитным расцепителем

M – автоматический выключатель с электромагнитным расцепителем

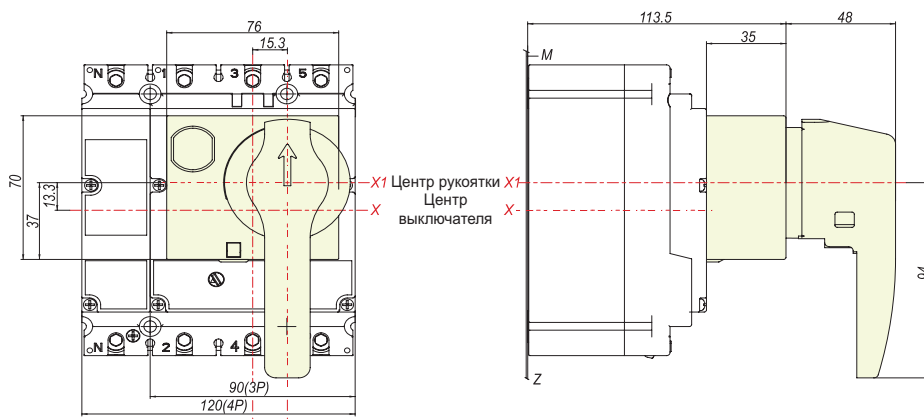
E – автоматический выключатель с электронным расцепителем

SD – выключатель-разъединитель

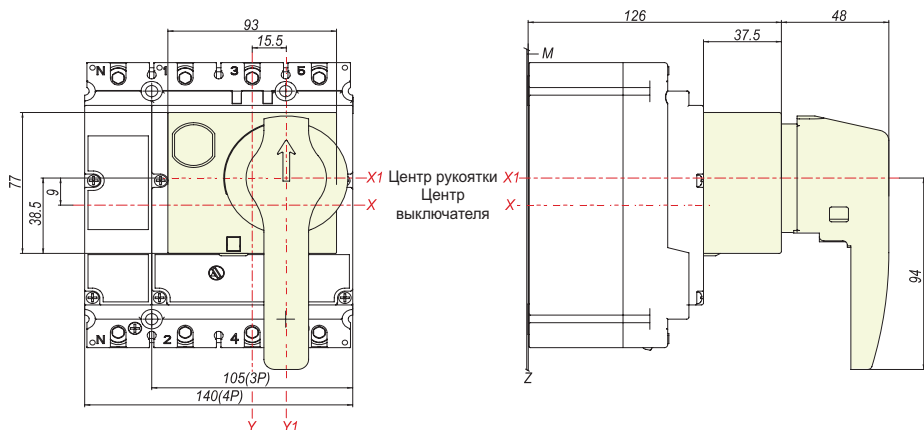
Габаритные и установочные размеры

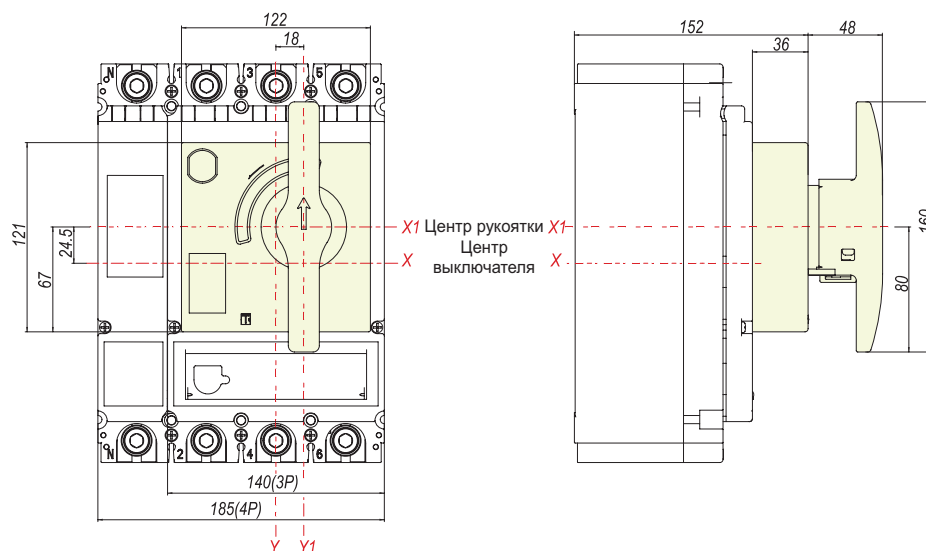
Ед. изм.: мм

Габаритные и установочные размеры поворотной рукоятки DRH21-M8



Габаритные и установочные размеры поворотной рукоятки DRH22-M8





Удлиненная поворотная рукоятка ERH

Поворотная рукоятка ERH осуществляет включение/отключение/повторное включение. Она удобна с точки зрения эргономики, имеет уникальную конструкцию и устройство передачи усилия. Степень защиты IP50.

- ▶ Надежное отключение.
- ▶ Функция индикации отключения.
- ▶ Трехпозиционный индикатор состояния: О (отключен), I (включен) и аварийное срабатывание.
- ▶ Дверь шкафа можно открыть только тогда, когда выключатель находится в состоянии «отключен».
- ▶ При открытой двери шкафа уставки защит автоматического выключателя доступны для изменения.
- ▶ Выключатель может быть заблокирован в состоянии «отключен» с помощью 1–3 замков диаметром 5–8 мм.
- ▶ Замок, приобретаемый пользователем, предотвращает возможность открывания двери шкафа.
- ▶ При включенном выключателе поворотной рукояткой дверь распределительного шкафа открыть невозможно (при необходимости открывания двери в чрезвычайной ситуации это можно сделать, сняв аварийную блокировку на рукоятке).



Структура условного обозначения

ERH □ – M8 □

Код поворотной рукоятки

Код типоразмера:

21 – для типоразмера 125

22 – для типоразмера 250

23 – для типоразмера 400/630

Код серии: NM8N

Тип автоматического выключателя:

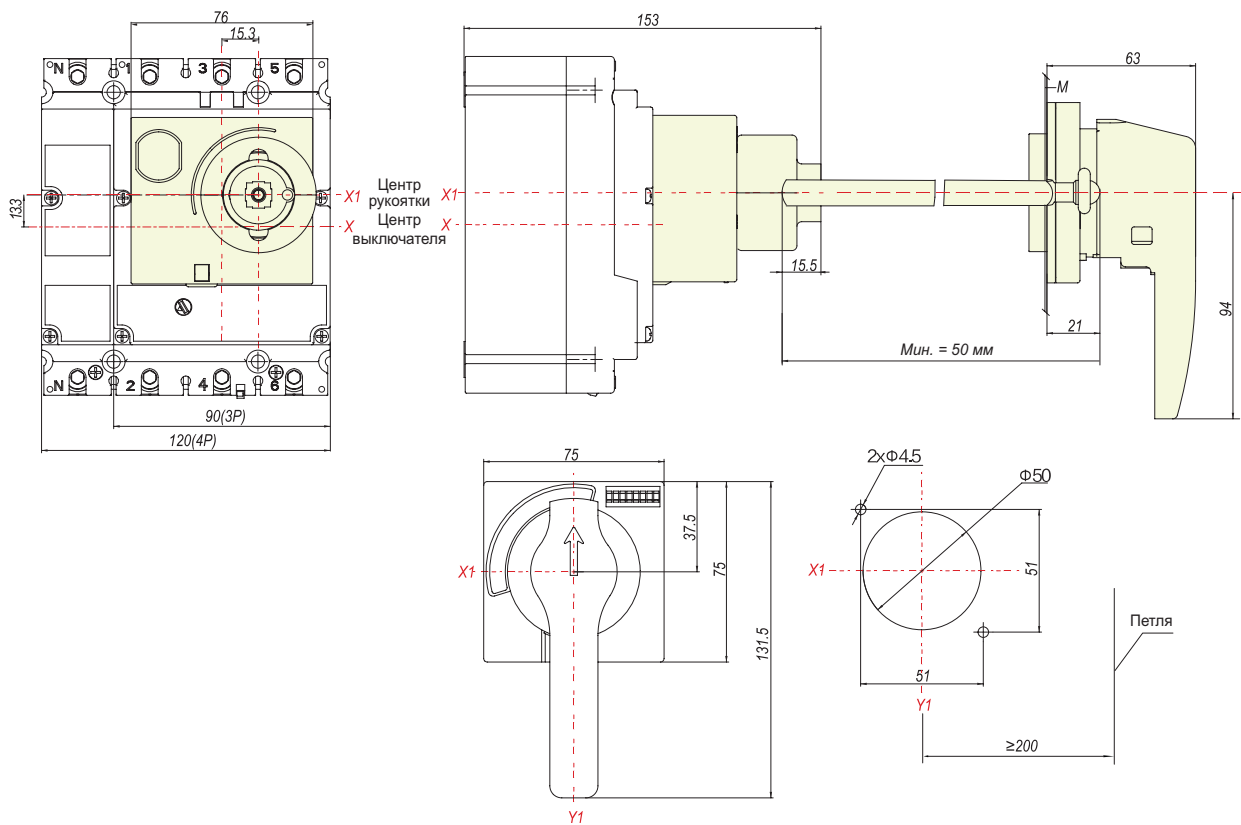
T – автоматический выключатель с термомангнитным расцепителем

M – автоматический выключатель с электромагнитным расцепителем

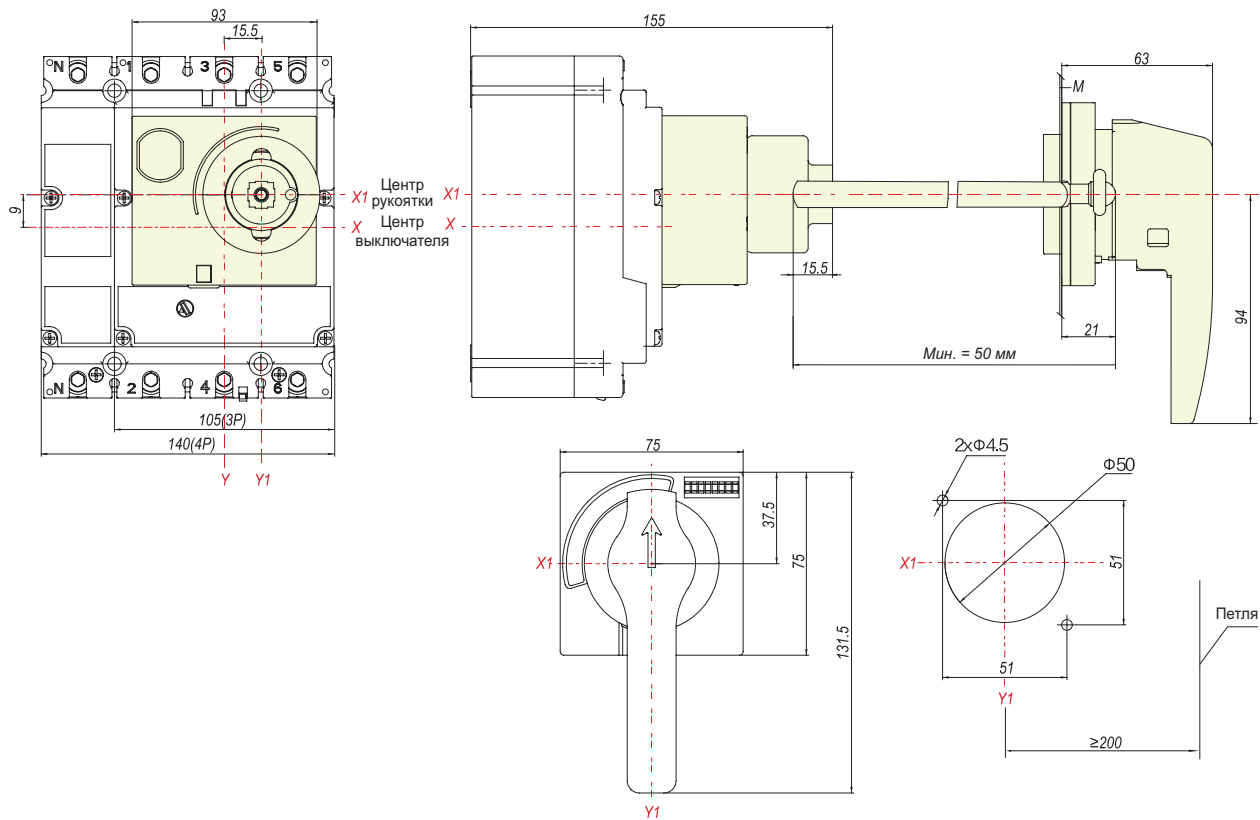
E – автоматический выключатель с электронным расцепителем

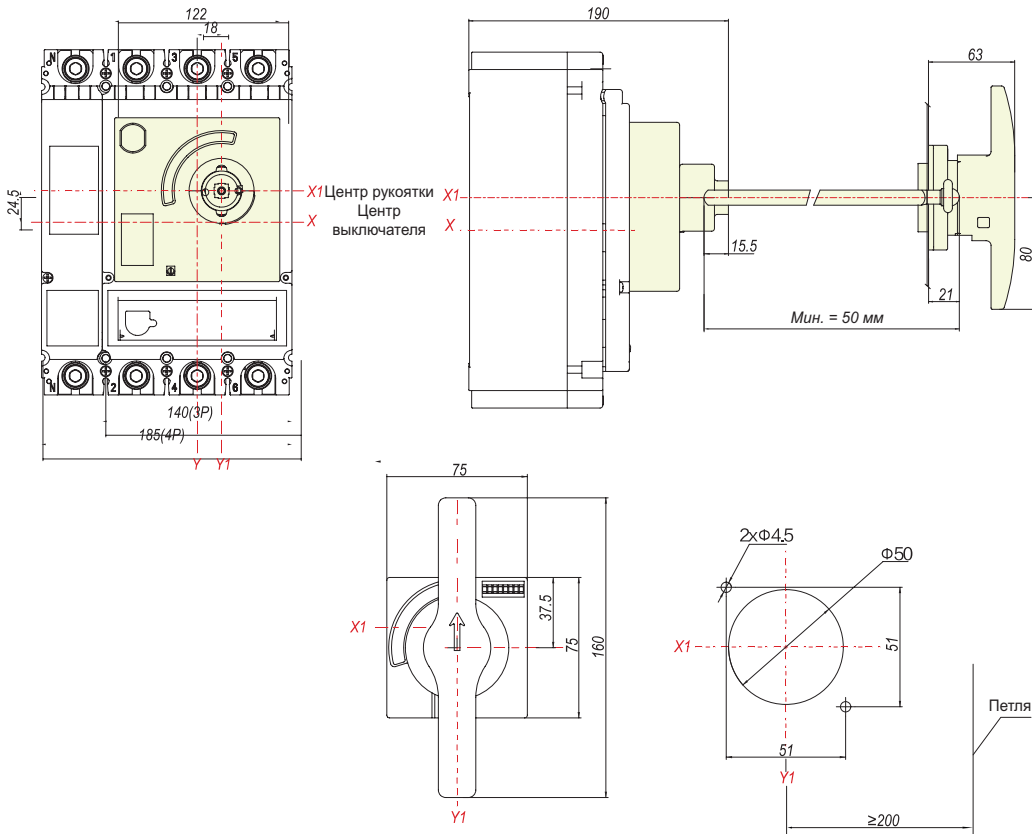
SD – выключатель-разъединитель

Габаритные и установочные размеры удлиненной поворотной рукоятки ERH21-M8



Габаритные и установочные размеры удлиненной поворотной рукоятки ERH22-M8





Удлиненная рукоятка LHD

Удлиненная рукоятка LHD на рычаг управления осуществляет включение/отключение/повторное включение выключателя. Она удобна с точки зрения эргономики, имеет уникальную конструкцию и устройство передачи усилия.

Применимо только для типоразмера 1600А.



Структура условного обозначения

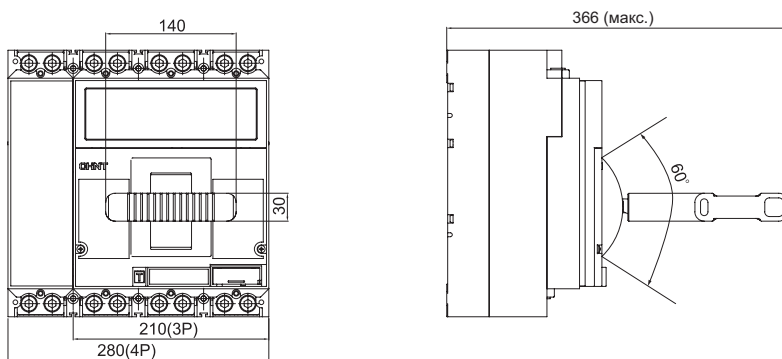
LHD □ – M8

Код удлиненной рукоятки

Код типоразмера:
25 – для типоразмера 1600

Код серии: NM8N

Габаритные и установочные размеры



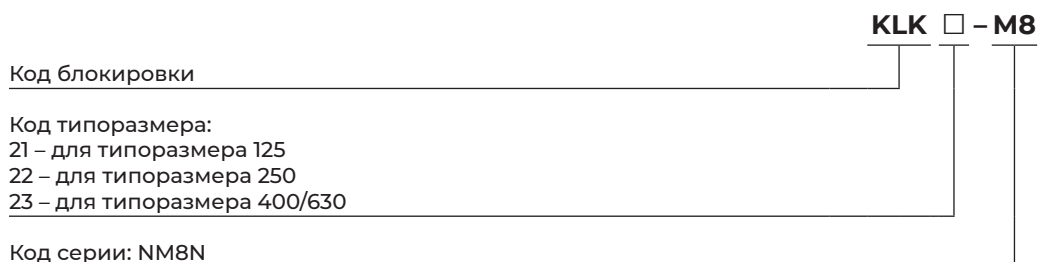
Блокировка рычага управления KLK

Блокировка рычага управления KLK запирает автоматический выключатель в состоянии «отключен».

- ▶ На блокировку можно установить 1–3 замка диаметром 5–8 мм.
- ▶ Замок приобретается пользователем.



Структура условного обозначения



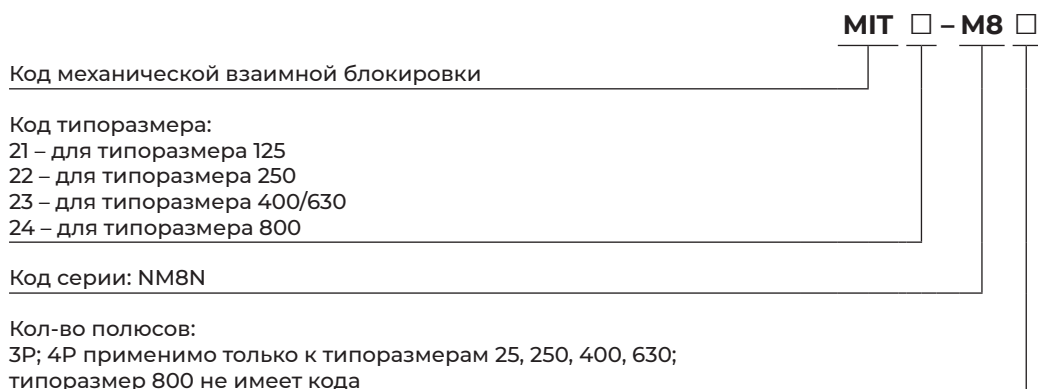
Механическая взаимная блокировка MIT

Механическая взаимная блокировка MIT устанавливается при совместном использовании двух автоматических выключателей.

При включении одного из них второй выключатель не может быть включен и остается в отключенном состоянии.



Структура условного обозначения



Короткая крышка для клемм TCV

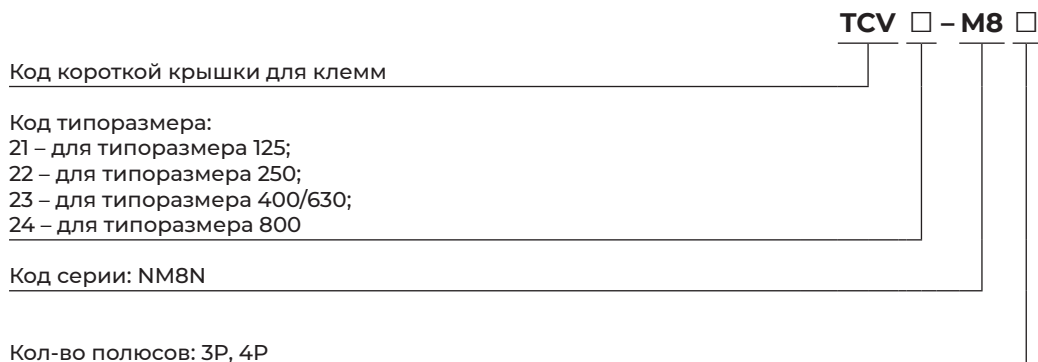
Короткая крышка для клемм TCV предотвращает контакт с силовой цепью, а также может использоваться для исключения короткого замыкания между фазами.

Степень защиты IP40.

Крышка для клемм обязательна к применению при эксплуатации выключателя в сети напряжением более 500 В.



Структура условного обозначения



Зажимная клемма ССТ

Зажимная клемма ССТ обеспечивает гибкость электромонтажа автоматического выключателя за счет возможности простого подключения оголенных проводов.



Структура условного обозначения

ССТ □ – М8

Код зажимной клеммы

Код типоразмера:

21 – для типоразмера 125

22 – для типоразмера 250

23 – для типоразмера 400/630

Код серии: NM8N

Сечение проводов

Серия №	Сечение проводов	Момент затяжки
ССТ21-М8	2,5–75 мм ²	8 Н·м
ССТ22-М8	10–120 мм ²	10 Н·м
ССТ23-М8	120–240 мм ²	35 Н·м

Кабельный соединитель МС

Кабельный соединитель МС обеспечивает гибкость электромонтажа автоматического выключателя. Позволяет напрямую подключать оголенные провода, а также предоставляет возможность подключения нескольких проводов.



Структура условного обозначения

МС □ – М8 □ □

Код кабельного соединителя

Код типоразмера:

21 – для типоразмера 125

22 – для типоразмера 250

23 – для типоразмера 400/630

24 – для типоразмера 800

25 – для типоразмера 1600

Код серии: NM8N

Количество внешних отверстий:

(1) 1 отверстие; (2) 2 отверстия; (3) 3 отверстия; (4) 4 отверстия; (6) 6 отверстий

Характеристики по току

Примечание: ¹⁾ Применимо только к корпусам типоразмера 1600, только для токов 800–1250 А.

Сечение проводов

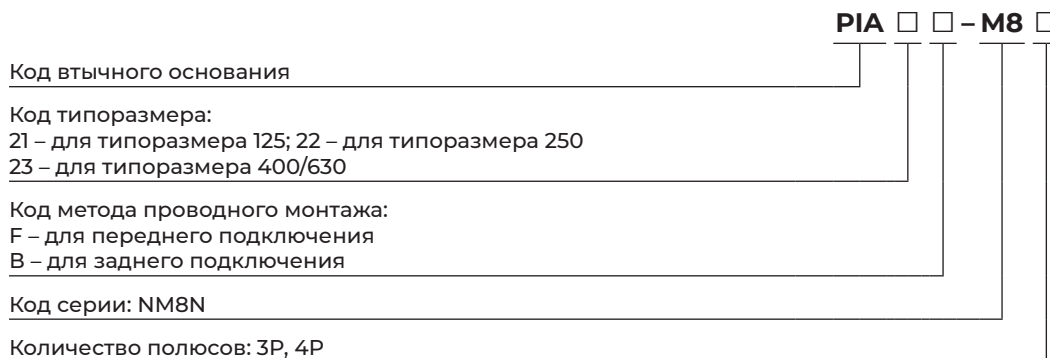
Серия №	Сечение проводов	Момент затяжки	Момент затяжки
МС21-М8 (1)	(16–95) мм ²	10 Н·м	1 отверстие
МС22-М8 (1)	(35–240) мм ²	30 Н·м	1 отверстие
МС22-М8 (2)	2 x (35–120) мм ²	30 Н·м	2 отверстия
МС22-М8 (6)	6 x (10–35) мм ²	10 Н·м	6 отверстий
МС23-М8 (2)	2 x (120–240) мм ²	35 Н·м	2 отверстия
МС23-М8 (4)	4 x 95 мм ²	15 Н·м	4 отверстия
МС24-М8 (2)	2 x 240 мм ²	35 Н·м	2 отверстия
МС25-М8(1250) (3)	3 x (95–300) мм ²	35 Н·м	3 отверстия
МС25-М8(1250) (4)	4 x (95–240) мм ²	35 Н·м	4 отверстия

Основание для втычного выключателя PIA

- ▶ Быстрая замена автоматического выключателя без необходимости переключения входных и выходных проводов, а также без монтажа основания.
- ▶ Основание можно смонтировать заранее, что дает возможность пользователю установить автоматический выключатель позже.
- ▶ При установке автоматического выключателя в основание силовая цепь должна быть отключена.
- ▶ При эксплуатации с защитным устройством втычного выключателя (поставляется дополнительно) гарантирует принудительное отключение при извлечении его из основания.



Структура условного обозначения



Длинная крышка для клемм TCE

Длинная крышка для клемм TCE предотвращает контакт с силовой цепью, а также может использоваться для исключения короткого замыкания между фазами. В передней части крышки предусмотрены открываемые отверстия для вставки различных кабелей с монтажными наконечниками, а также для электромонтажа спереди выключателя.

Степень защиты IP40.

Крышка для клемм обязательна к применению при эксплуатации выключателя в сети напряжением более 500 В.



Структура условного обозначения

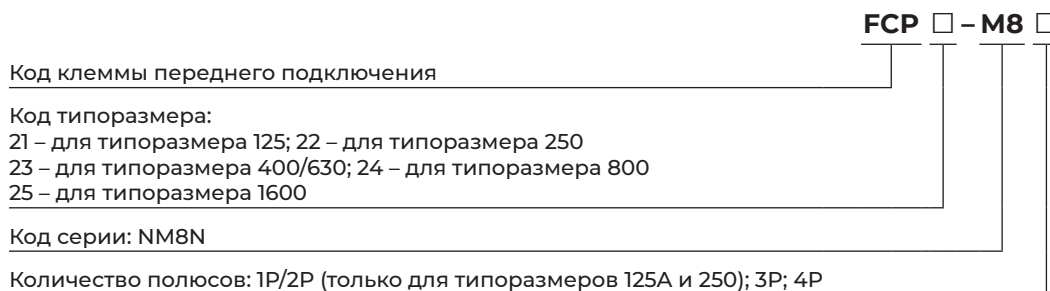


Клеммы переднего подключения FCP

Клеммы переднего подключения FCP обеспечивают гибкость электромонтажа автоматического выключателя. При установке данной принадлежности имеется возможность увеличить расстояние между клеммами и, соответственно, электрический зазор между соседними полюсами на входном и выходном концах автоматического выключателя, за счет чего увеличиваются межфазные расстояния.



Структура условного обозначения



Примечание: ¹⁾ Применимо только для типоразмера 1600, имеется три исполнения: 1000, 1250, 1600.

Клеммы заднего подключения RCP

Клеммы заднего подключения RCP обеспечивают гибкость электромонтажа автоматического выключателя за счет возможности подключения сзади монтажной панели.



Структура условного обозначения

RCP □ – M8 □

Код клеммы заднего подключения

Код типоразмера:

21 – для типоразмера 125

22 – для типоразмера 250

23 – для типоразмера 400/630

24 – для типоразмера 800

Код серии: NM8N

Количество полюсов:

1P/2P (только для типоразмеров 125A и 250); 3P; 4P

Защитное устройство для втычных выключателей PISD

Защитное устройство PISD используется совместно с втычными автоматическими выключателями. Оно устанавливается с задней стороны выключателя, и гарантирует принудительное отключение включенного выключателя при установке или извлечении его из основания.



Структура условного обозначения

PISD □ – M8 □

Код защитного устройства для выключателя втычного типа

Код типоразмера:

21 – для типоразмера 125

22 – для типоразмера 250

23 – для типоразмера 400/630

Код серии: NM8N

Тип автоматического выключателя:

T – автоматический выключатель с термомагнитным расцепителем

E – автоматический выключатель с электронным расцепителем

Основание выкатного типа DOB

- ▶ Быстрая замена автоматического выключателя без необходимости переключения входных и выходных проводов, а также без монтажа основания.
- ▶ Основание может монтироваться заранее, что предоставляет пользователю возможность устанавливать автоматический выключатель позже.
- ▶ При эксплуатации с защитным устройством втычного выключателя (поставляется дополнительно) гарантирует принудительное отключение при извлечении его из основания.



Структура условного обозначения

DOB □ □ – M8 □

Код основания выкатного типа

Код типоразмера:

23 – для типоразмера 400/630

24 – для типоразмера 800

Код метода проводного монтажа:

F – для переднего подключения;

B – для заднего подключения

Код серии: NM8N

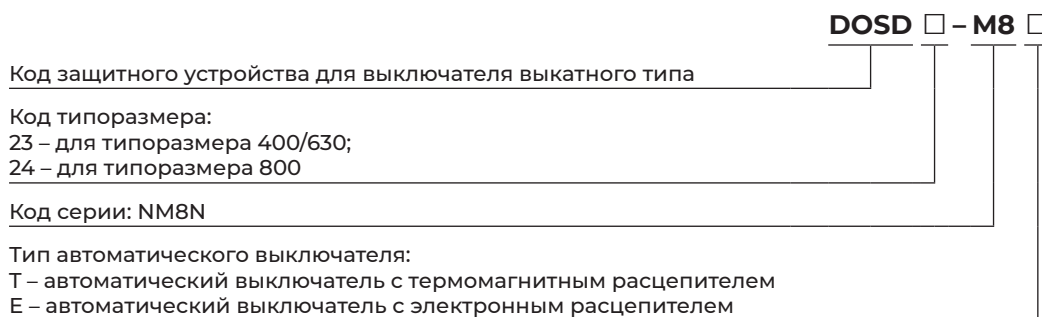
Количество полюсов: 3P, 4P

Примечание: ¹⁾ DOB23 подходит для корпусов 400/630. Имеется два исполнения для типоразмеров 400 и 630.

Защитное устройство для выкатного выключателя DOSD

Защитное устройство DOSD используется совместно с выкатными выключателями. Оно устанавливается с задней стороны выключателя, и гарантирует принудительное отключение включенного выключателя при установке или извлечении его из основания.

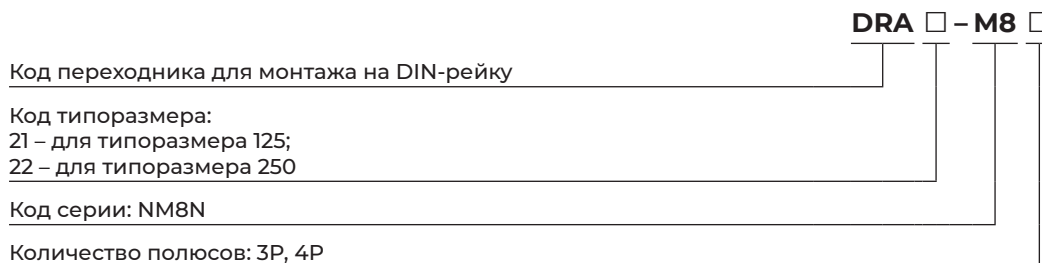
Структура условного обозначения



Переходник для монтажа на DIN-рейку DRA

Переходник для монтажа на DIN-рейку DRA устанавливается на корпус выключателя, и далее выключатель может монтироваться на стандартную DIN-рейку шириной 35 мм.

Структура условного обозначения



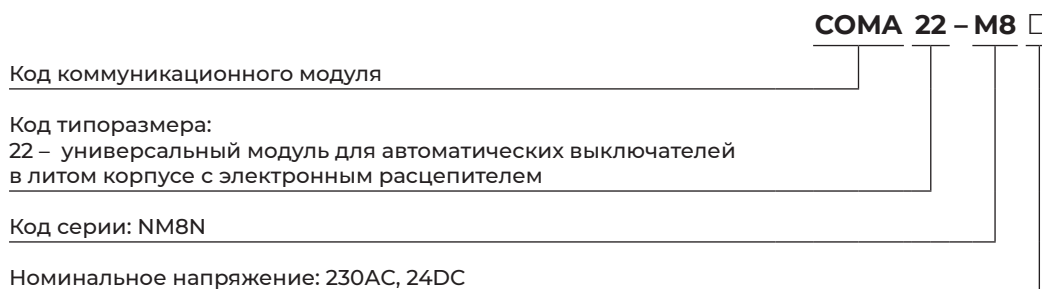
Коммуникационный модуль СОМА

Коммуникационный модуль СОМА является интерфейсом связи между электронными компонентами автоматического выключателя и шиной данных, обеспечивает обмен данными и управляет релейным выходом. Модуль СОМА может установить связь с ведущим устройством по протоколу связи Modbus-RTU для реализации трех или четырех функций дистанционного управления.

Технические параметры

- ▶ Номинальное напряжение: 230 В перем. тока или 24 В пост. тока (отклонение ±15%)
- ▶ Тип интерфейса: RS485 (протокол Modbus-RTU)
- ▶ Потребляемый ток: 250 В перем. тока / 3 А; 30 В пост. тока / 3 А
- ▶ Линия связи: экранированная витая пара
- ▶ Расстояние передачи данных: 1,2 км (при использовании экранированной витой пары категории А)
- ▶ Индикация рабочего состояния: светодиодная
- ▶ Количество станций: 1 станция

Структура условного обозначения



Решения, реализуемые по каналу связи

Решения	Выполняемая функция	Необходимые изделия и принадлежности	Примечание
Решение 1	Дистанционное измерение	<ul style="list-style-type: none"> ▶ Базовый или стандартный автоматический выключатель в литом корпусе NM8N электронного типа ▶ Коммуникационный модуль СОМА22-М8 	1. Считывание фазных значений тока
Решение 2	Дистанционное измерение, дистанционная сигнализация	<ul style="list-style-type: none"> ▶ Базовый или стандартный автоматический выключатель в литом корпусе NM8N электронного типа ▶ Коммуникационный модуль СОМА22-М8 ▶ Вспомогательный контакт АХ (опциональный, индикация замкнутого и разомкнутого состояния) ▶ Сигнальный контакт АL (опциональный, индикация состояния срабатывания защиты) 	<ol style="list-style-type: none"> 1. Считывание фазных значений тока 2. Индикация состояния выключателя (ОТКЛ, ВКЛ, Trip)
Решение 3	Дистанционное измерение, дистанционная сигнализация, дистанционное управление	<ul style="list-style-type: none"> ▶ Базовый или стандартный автоматический выключатель в литом корпусе NM8N электронного типа ▶ Коммуникационный модуль СОМА22-М8 ▶ Вспомогательный контакт АХ (опциональный, индикация замкнутого и разомкнутого состояния) ▶ Сигнальный контакт АL (опциональный, индикация состояния срабатывания защиты) ▶ Механизм с электрическим приводом MOD 	<ol style="list-style-type: none"> 1. Считывание фазных значений тока 2. Индикация состояния выключателя (ОТКЛ, ВКЛ, Trip) 3. Управление включением и отключением автоматического выключателя
Решение 4	Дистанционное измерение, дистанционная сигнализация, дистанционное управление, дистанционная настройка	<ul style="list-style-type: none"> ▶ Стандартный автоматический выключатель в литом корпусе NM8N электронного типа ▶ Коммуникационный модуль СОМА22-М8; ▶ Вспомогательный контакт АХ (опциональный, индикация замкнутого и разомкнутого состояния) ▶ Сигнальный контакт АL (опциональный, индикация состояния срабатывания защиты) ▶ Механизм с электрическим приводом MOD 	<ol style="list-style-type: none"> 1. Считывание фазных значений тока 2. Индикация состояния выключателя (ОТКЛ, ВКЛ, Trip) 3. Управление включением и отключением автоматического выключателя 4. Настройка внутренних параметров расцепителя (только для стандартного исполнения, подробные сведения приведены в описании протокола связи)

Блок питания PSU

Блок питания PSU обеспечивает напряжение 9 В пост. тока для питания стандартного ЖК-дисплея, позволяющего просматривать, настраивать и изменять параметры электронного расцепителя. Выходное напряжение 9 В пост. тока. Время непрерывной работы 7 часов.



Структура условного обозначения

PSU 22 – M8

Код батарейного блока

Код типоразмера:

22 – универсальная принадлежность для стандартного ЖК-дисплея автоматических выключателей в литом корпусе

Код серии: NM8N

Электромагнит включения СЕМ

Электромагнит включения предназначен для дистанционного включения автоматического выключателя. Если автоматический выключатель отключен, и включающая пружина взведена, то выключатель может быть включен в любой момент времени. Управление электромагнитом включения может осуществляться как переменным, так и постоянным током.



Когда напряжение питания находится в диапазоне от 85 до 110% относительно номинального значения управляющего напряжения, электромагнит может гарантированно включить выключатель. Режим работы электромагнита включения – кратковременный. Он не может находиться под напряжением долгое время. Время подачи напряжения – от 0,2 до 2 с, в противном случае он может быть поврежден.

Структура условного обозначения

СЕМ 25 – М8 □

Код электромагнита включения

Код типоразмера:

25 – соответствует типоразмеру 1600

Код серии: NM8N

Номинальное напряжение:

48AC, 110AC, 230AC, 400AC

24DC, 48DC, 110DC, 220DC

Примечание: применимо к типоразмеру 1600 с мотор-редуктором.

Электрические характеристики

Параметры		Значения
Номинальное рабочее напряжение (Ue), В при 50/60Гц		48AC, 110AC, 230AC, 400AC 24DC, 48DC, 110DC, 220DC
Диапазон напряжений		85–110%
Диапазон длительности импульса, с		0,2–2
Потребляемая мощность	AC	5 В·А
	DC	5 Вт
Время включения автоматического выключателя, мс		< 70
Время отключения автоматического выключателя, мс		50±10
Номинальное напряжение изоляции (Ui), В		2
Пиковый ток		6xIn

Межфазная перегородка PHS

Межфазная перегородка PHS обеспечивает изоляцию между фазами и предотвращает межфазное короткое замыкание.



Структура условного обозначения

PHS □ – М8

Код межфазной перегородки, стандартная принадлежность

Код типоразмера:

21 – для типоразмера 125

22 – для типоразмера 250;

23 – для типоразмера 400/630;

24 – для типоразмера 800;

25 – для типоразмера 1600

Код серии: NM8N

Схема монтажа внутренних вспомогательных принадлежностей

Наименование принадлежности	Способ установки и электромонтажа				
	NM8N-125, 250 NM8NL-125, 250	NM8N-400, 630 NM8NL-400, 630	NM8N-800	NM8N-1600	NM8N-1600 MOD
	3P, 4P	3P, 4P	3P, 4P	3P, 4P	3P, 4P
Без дополнительных принадлежностей					
Сигнальный контакт					
Вспомогательный контакт					
Независимый расцепитель					
Расцепитель минимального напряжения					
Независимый расцепитель, вспомогательный контакт					
Вспомогательный контакт, расцепитель минимального напряжения					
Независимый расцепитель, сигнальный контакт					
Вспомогательный контакт, сигнальный контакт					
Расцепитель минимального напряжения, сигнальный контакт					
Независимый расцепитель, вспомогательный контакт, сигнальный контакт					
Вспомогательный контакт, сигнальный контакт, расцепитель минимального напряжения					

- – Независимый расцепитель
- ▲ – Расцепитель минимального напряжения
- – Вспомогательный контакт
- – Сигнальный контакт

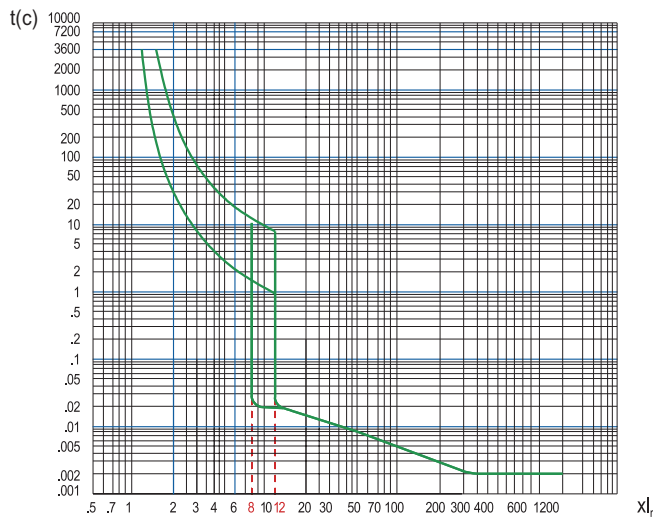
Примечания:

- а. NM8N-125, 250, 400, 630, 800 не могут одновременно оснащаться расцепителем минимального напряжения и независимым расцепителем;
- б. NM8N-125, 250 3P, 4P могут оснащаться максимум двумя вспомогательными контактами; модель 1P не имеет внутренних вспомогательных принадлежностей; модель 2P может оснащаться одновременно одним вспомогательным и одним сигнальным контактом;
- в. NM8N-400, 630 может содержать до 3 наборов вспомогательных контактов;
- г. NM8N-800 может содержать до 4 наборов вспомогательных контактов;
- д. NM8N-1600 MOD может оснащаться максимум 3 наборами вспомогательных контактов, а также может одновременно содержать расцепитель минимального напряжения и независимый расцепитель;
- е. Серия NM8N может оснащаться только одним сигнальным контактом.

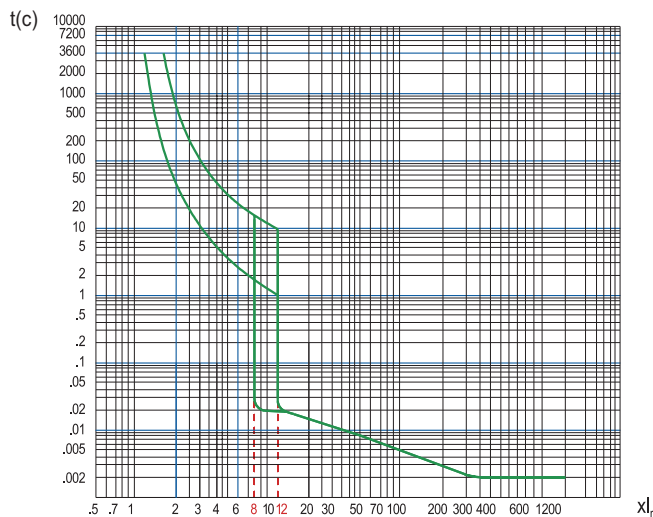
Время-токовые характеристики

Терромагнитные расцепители для защиты распределительных сетей

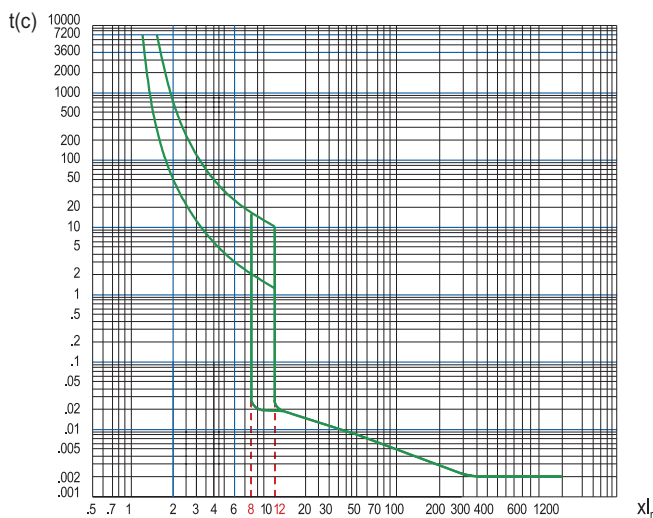
NM8N-125 (16, 20, 25, 32 A)



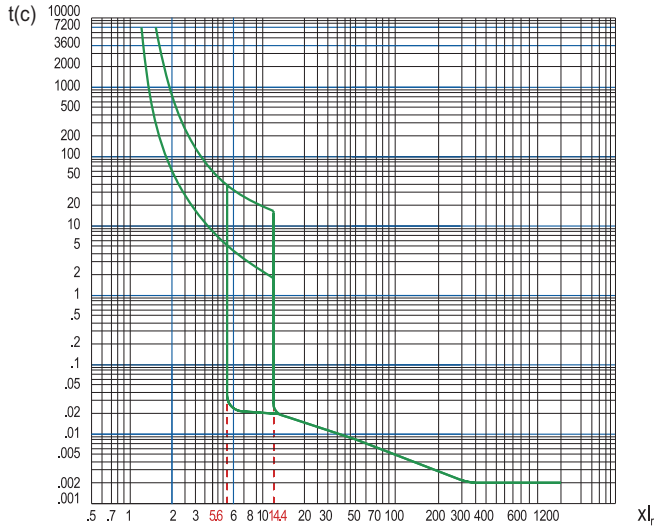
NM8N-125 (40, 50, 63 A)



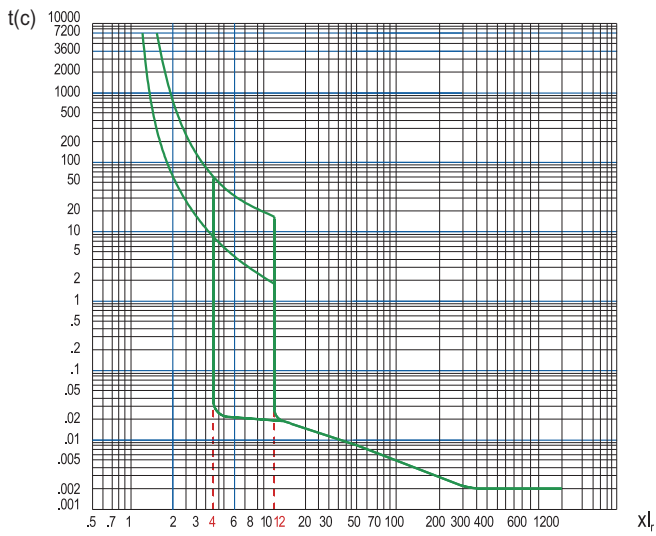
NM8N-125 (80, 100, 125 A)



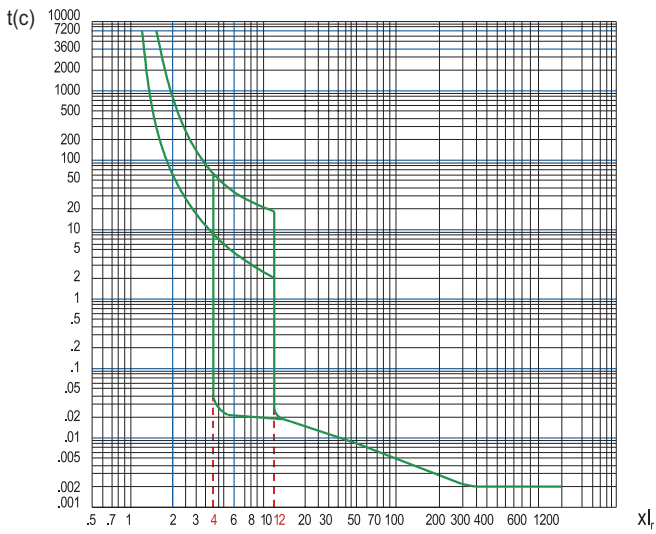
NM8N-250 (125, 160A)



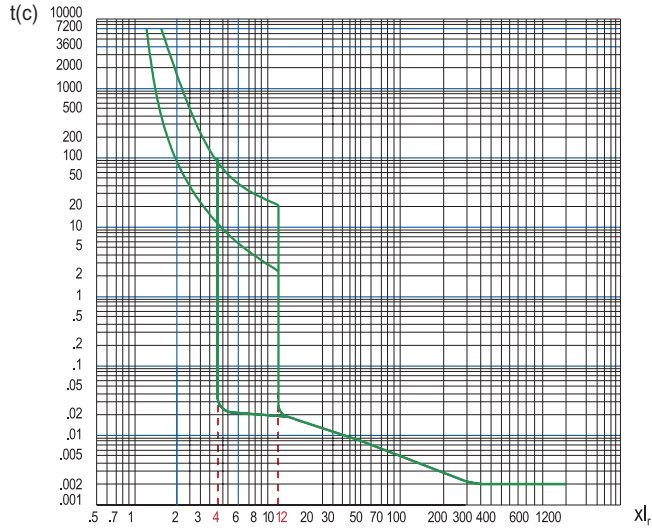
NM8N-250 (180A)



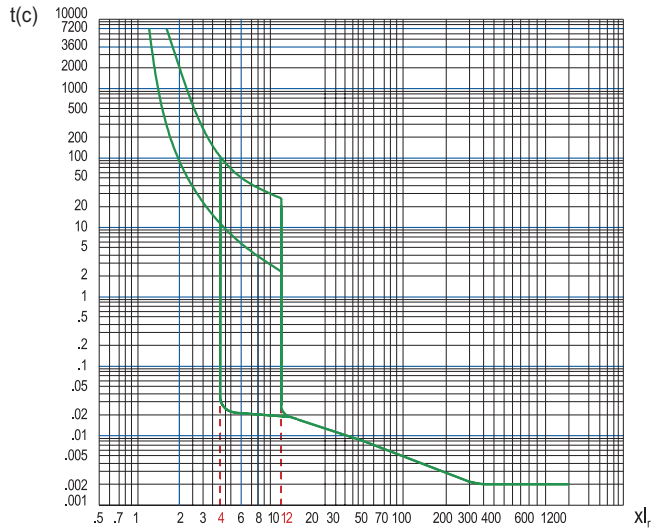
NM8N-250 (200, 225, 250 A)



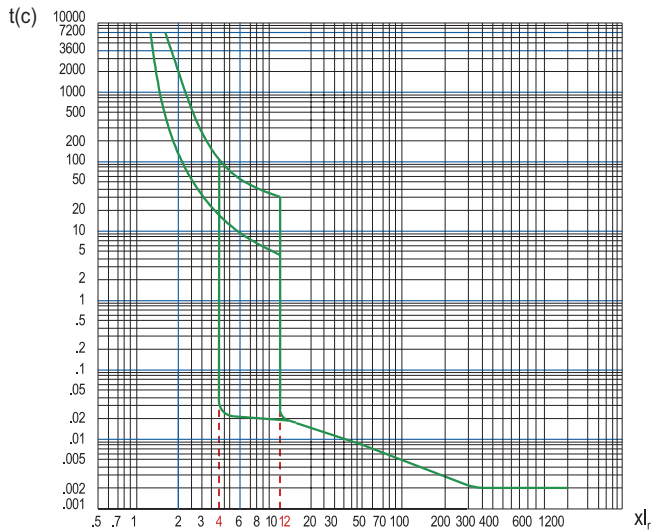
NM8N-400 (250–400 A)



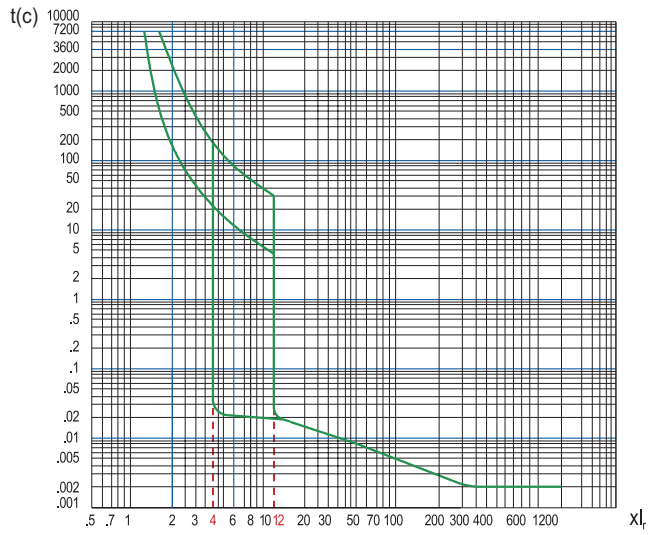
NM8N-630 (400–500 A)



NM8N-800 (500–800 A)

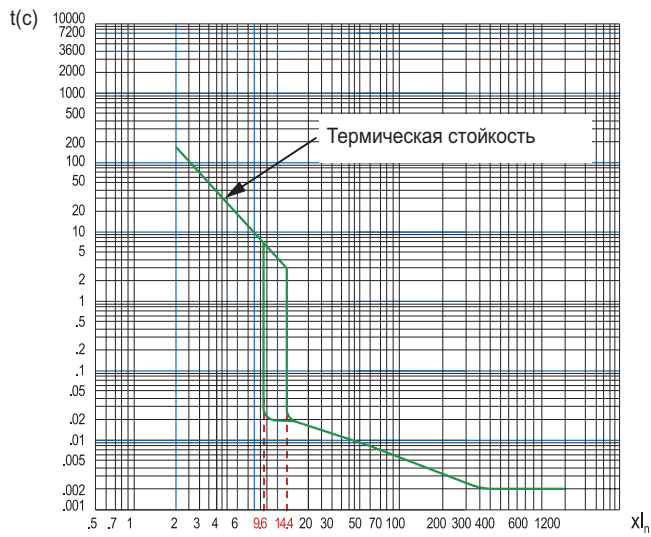


NM8N-1600 (800-1600 A)

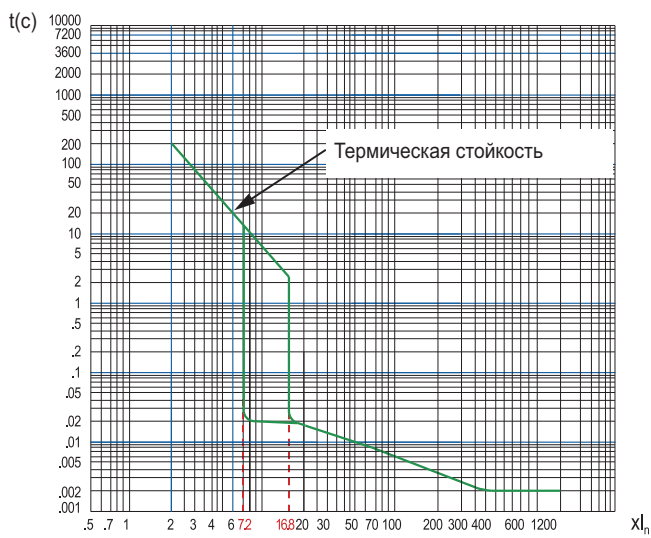


Электромагнитные расцепители для защиты двигателя

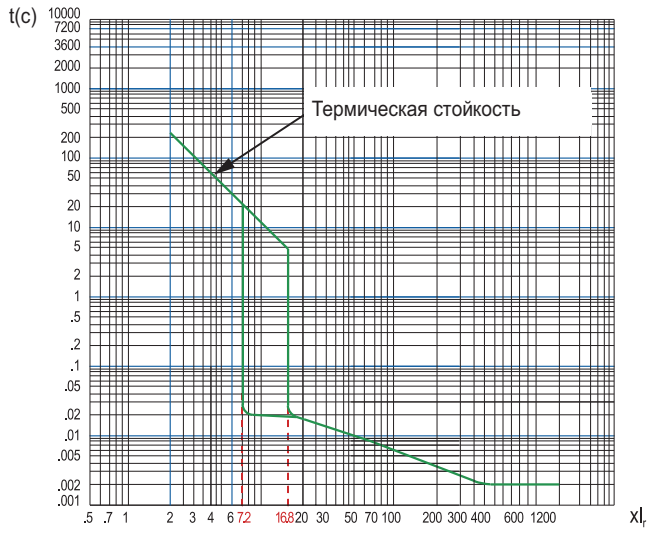
NM8N-125 (16-125A)



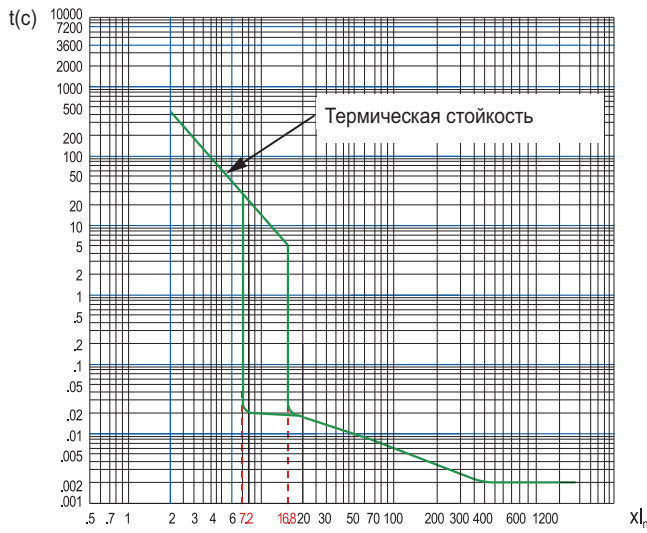
NM8N-250 (125-250 A)



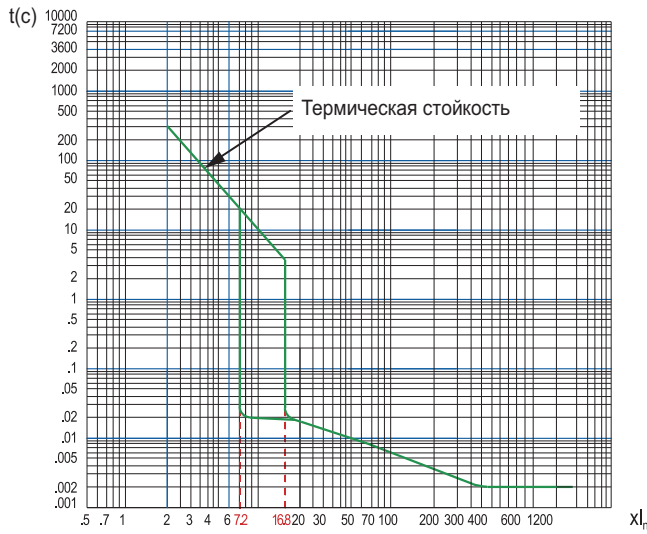
NM8N-400 (250–400 A)



NM8N-630 (400–500 A)

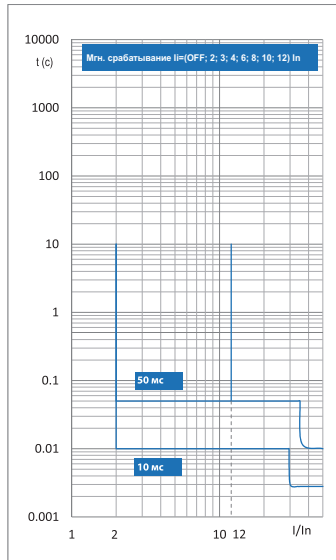
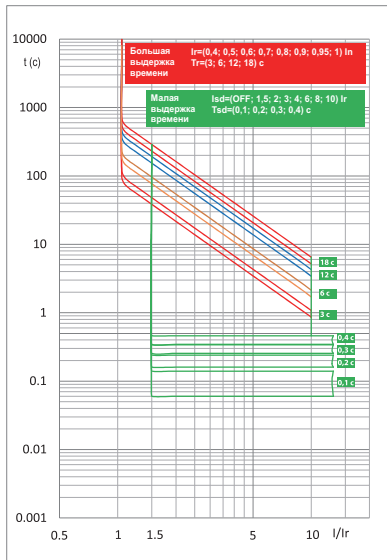


NM8N-800 (500–800 A)

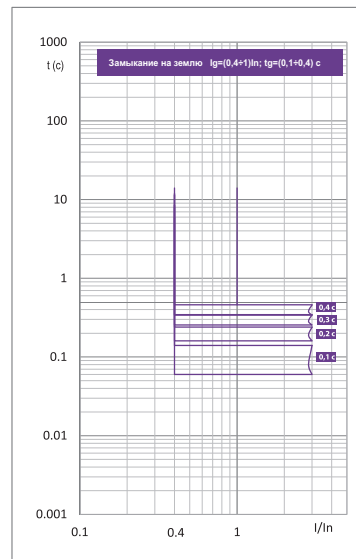
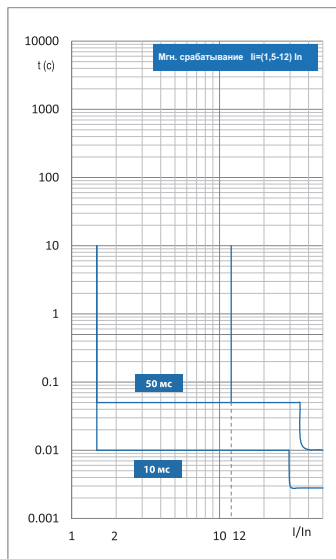
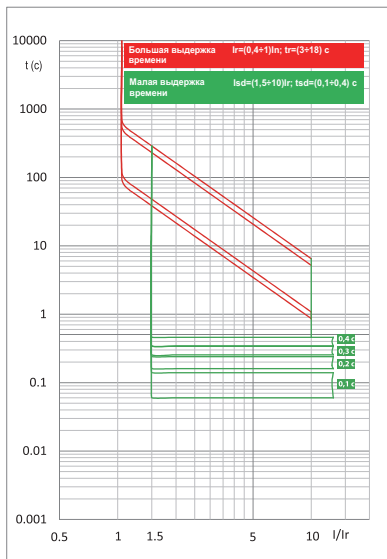


Электронные расцепители серии

Электронные расцепители серии EN

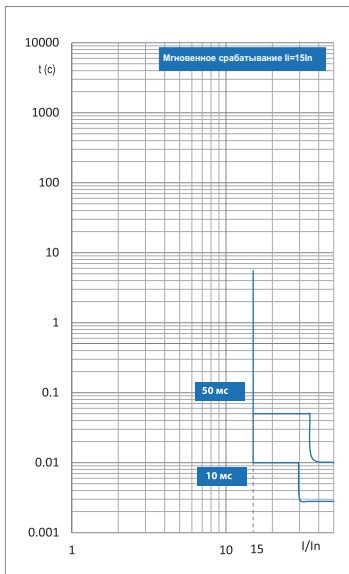
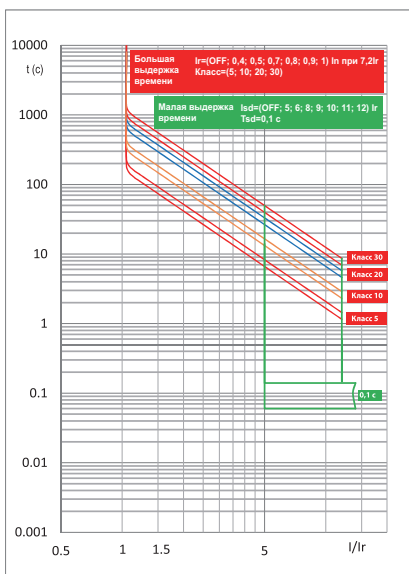


Электронные расцепители серии EM

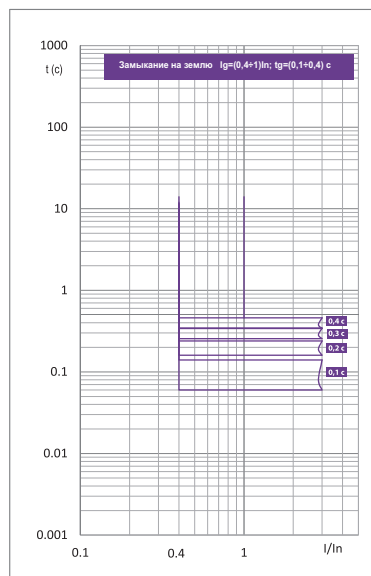
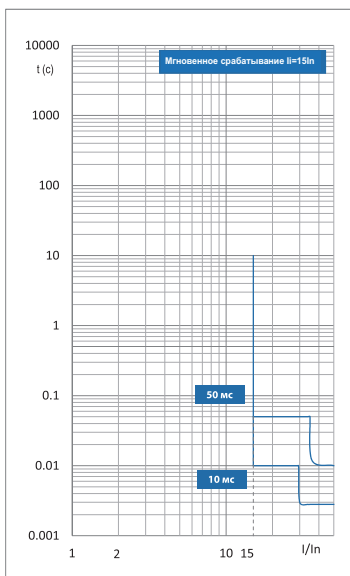
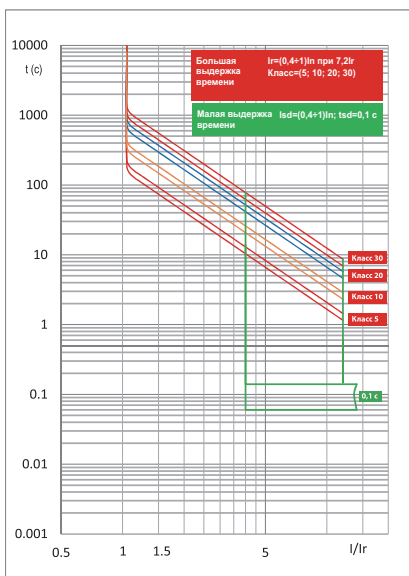


Электронные расцепители для защиты двигателей

Электронные расцепители серии ENM

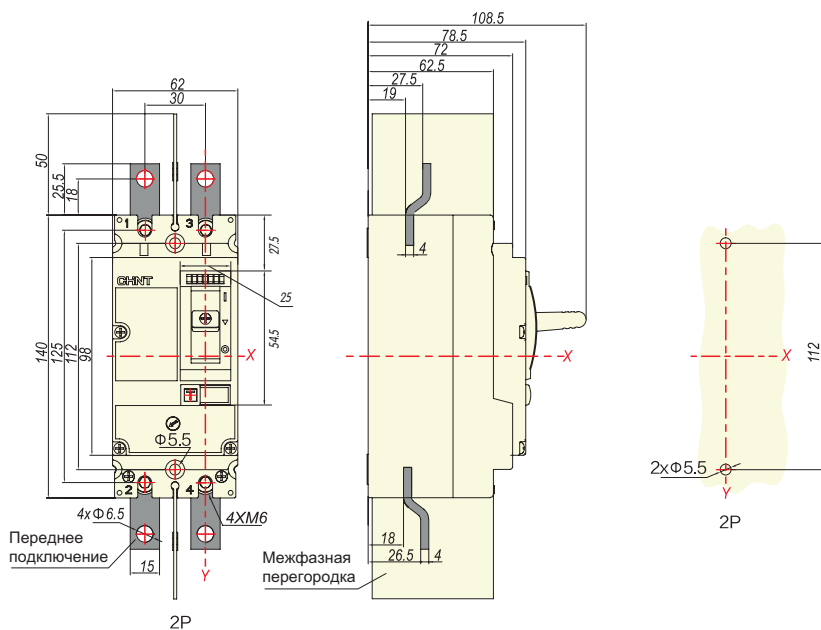
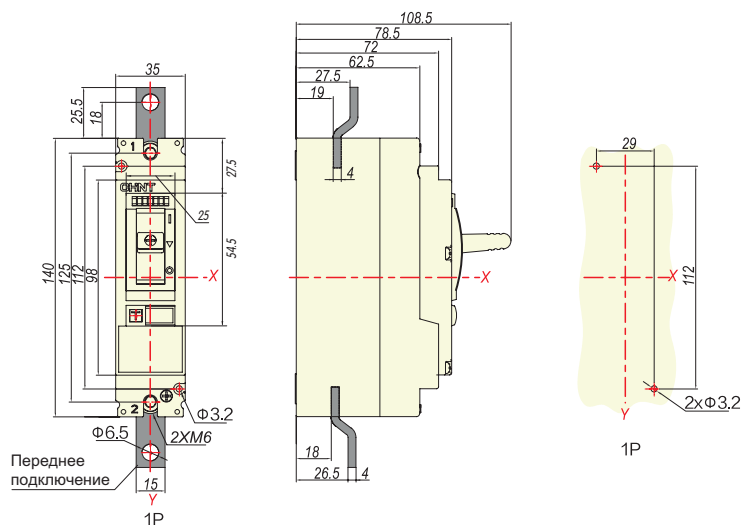


Электронные расцепители серии EMM



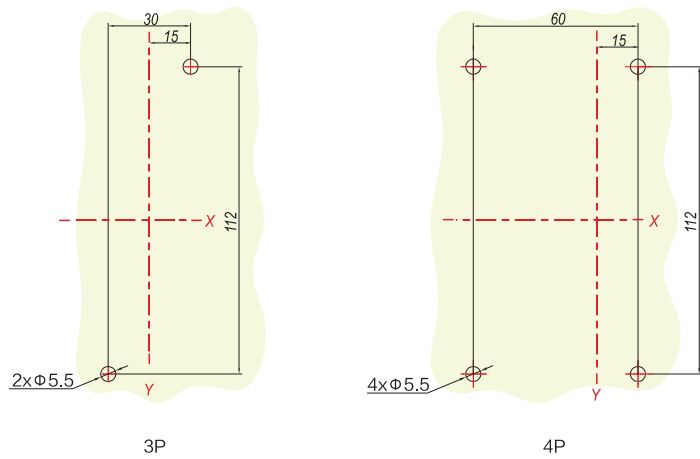
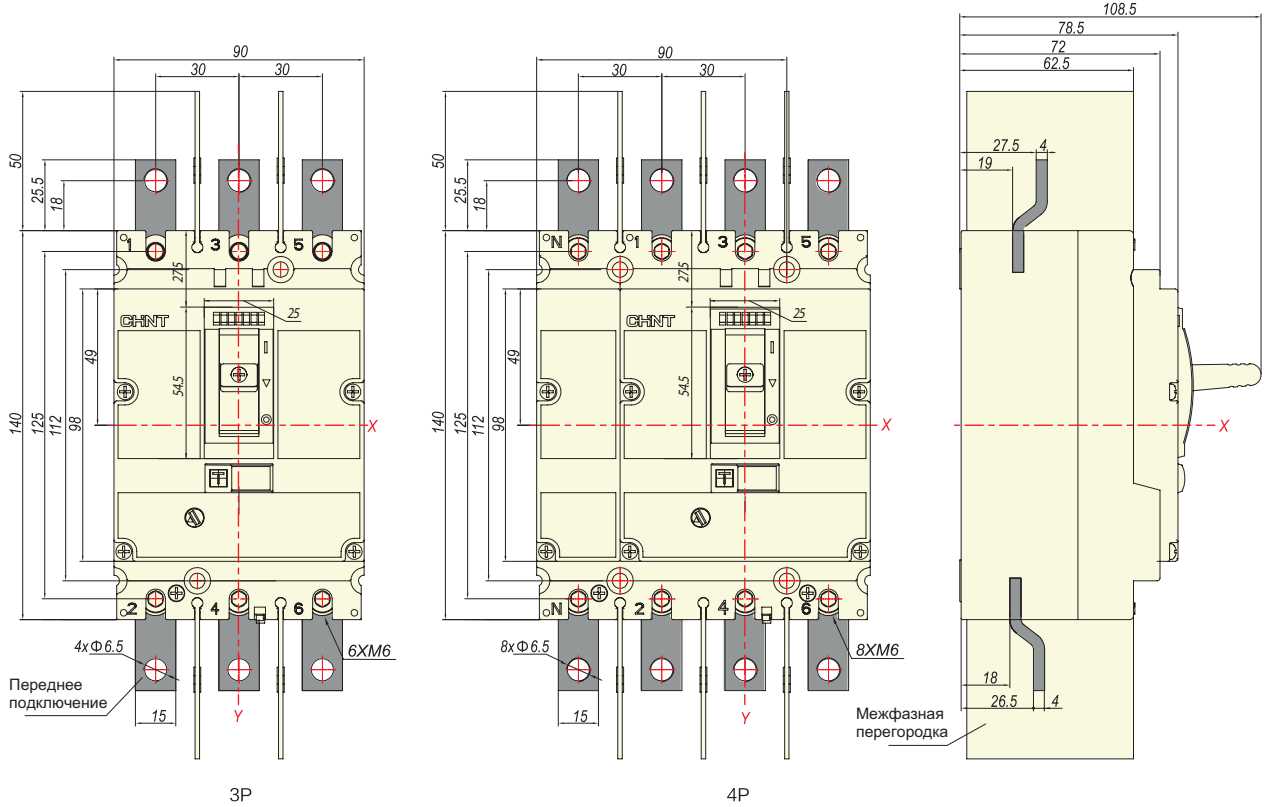
NM8N-125

NM8N-125, переднее подключение (1P/2P)

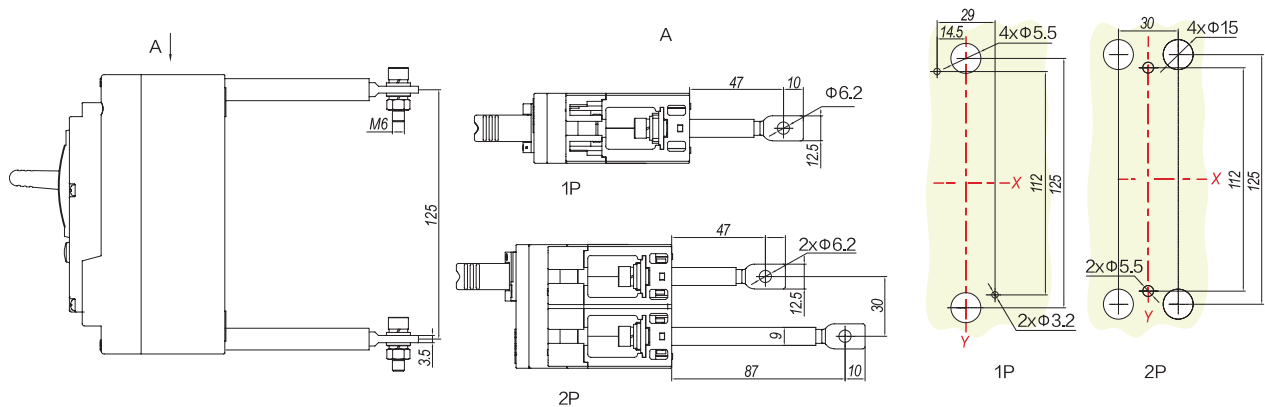


NM8N-125, переднее подключение (3P, 4P)

Ед. изм.: мм



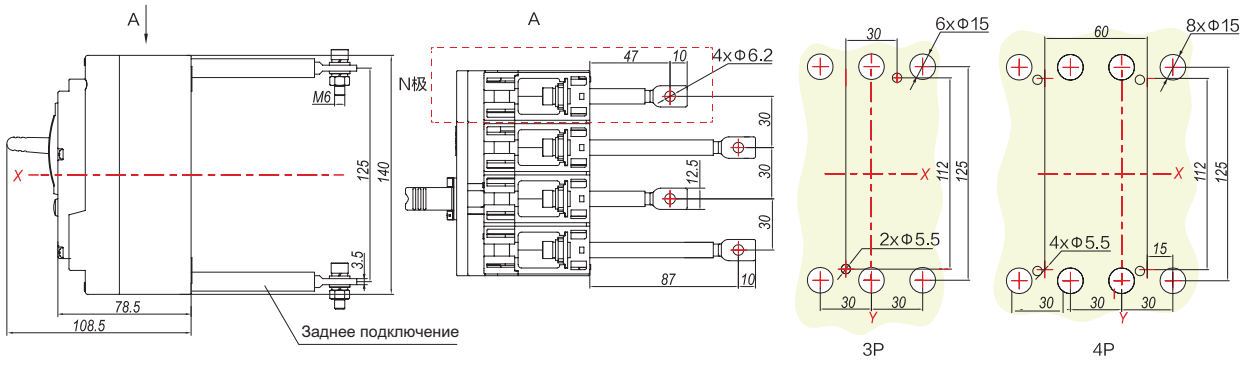
NM8N-125, заднее подключение (1P/2P)



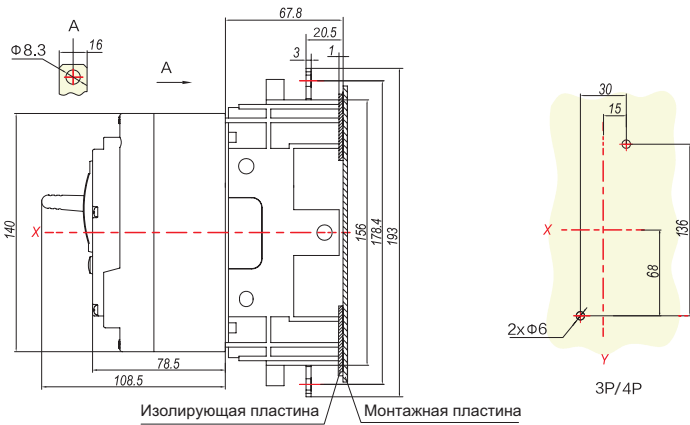
NM8N

NM8N-125, заднее подключение (3P, 4P)

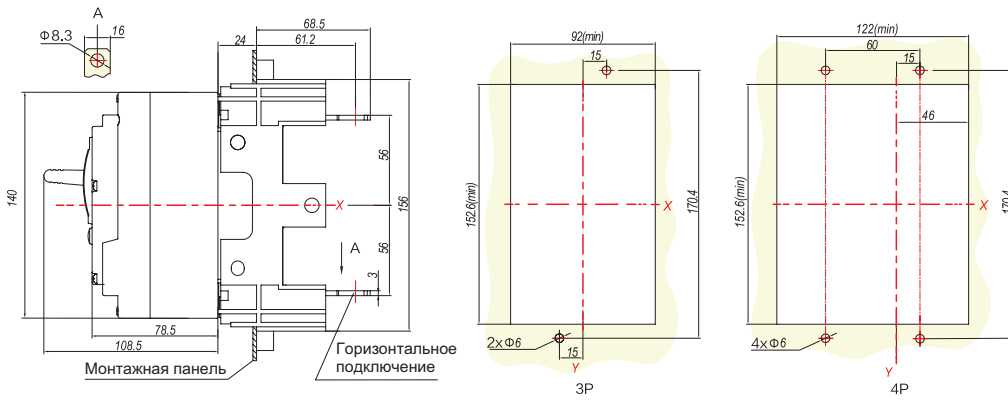
Ед. изм.: мм



NM8N-125 втычного типа, переднее подключение

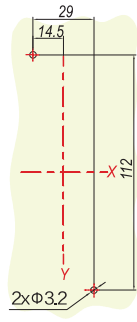
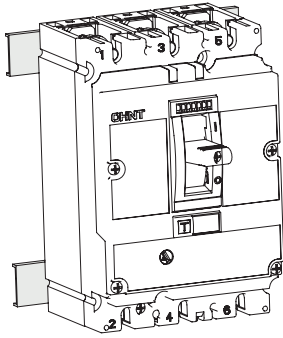


NM8N-125 втычного типа, заднее подключение

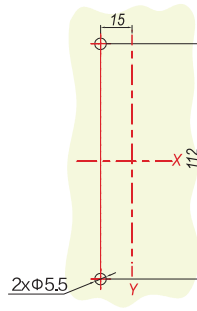


NM8N-125, монтаж на DIN-рейке

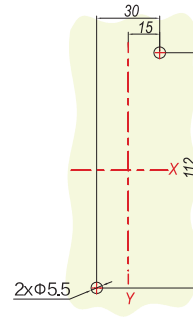
Ед. изм.: мм



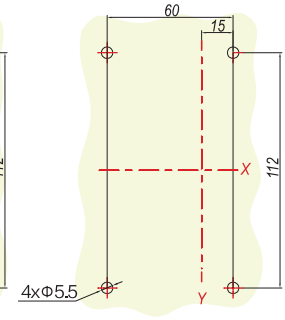
1P



2P

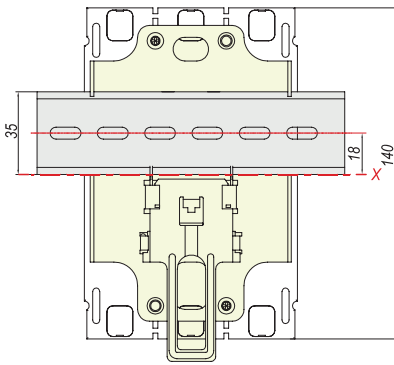


3P

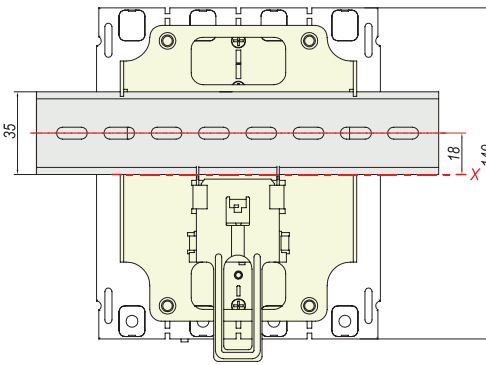


4P

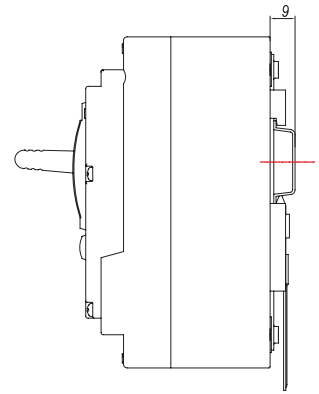
NM8N-125, монтаж на DIN-рейке (необходим переходник для установки на DIN-рейку)



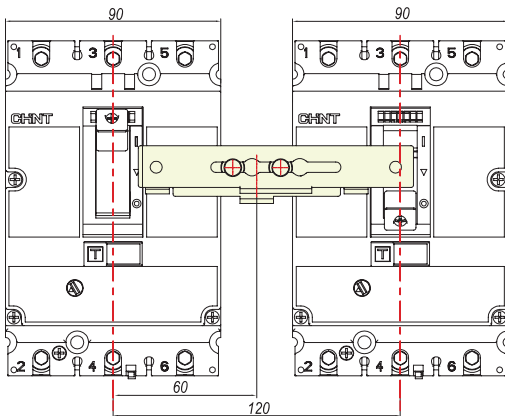
3P



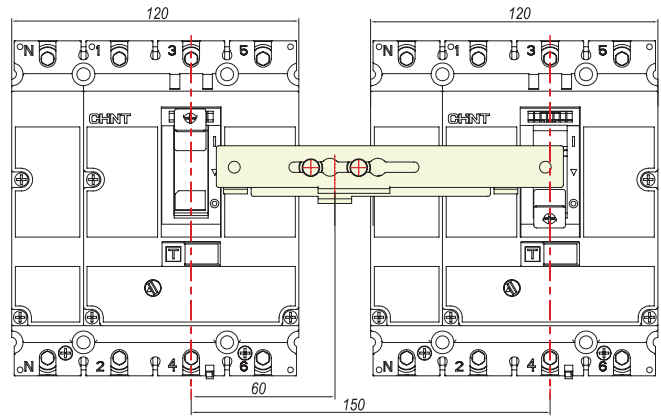
4P



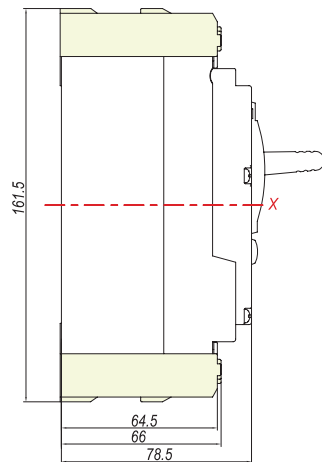
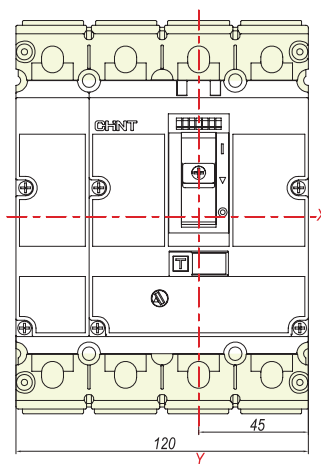
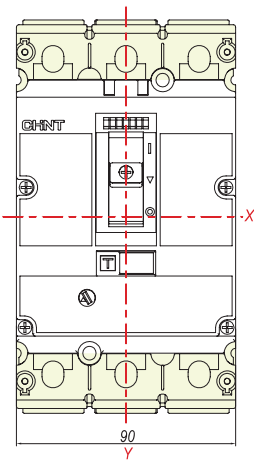
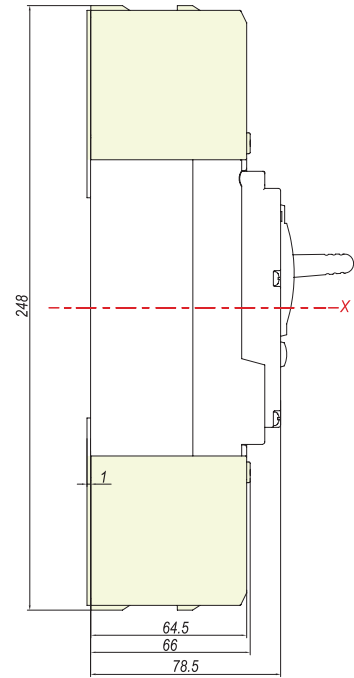
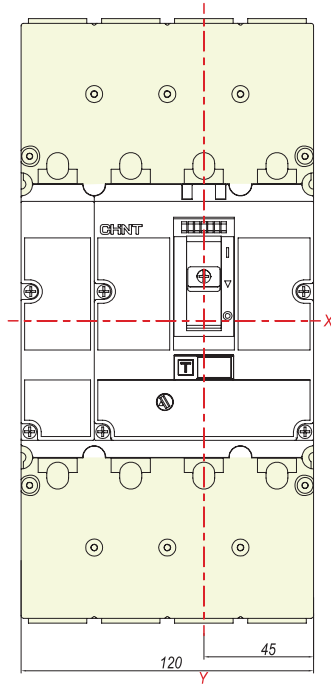
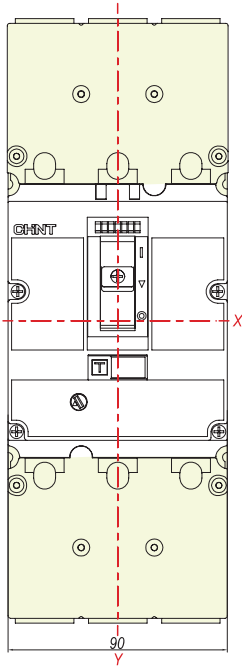
NM8N-125, механическая взаимная блокировка



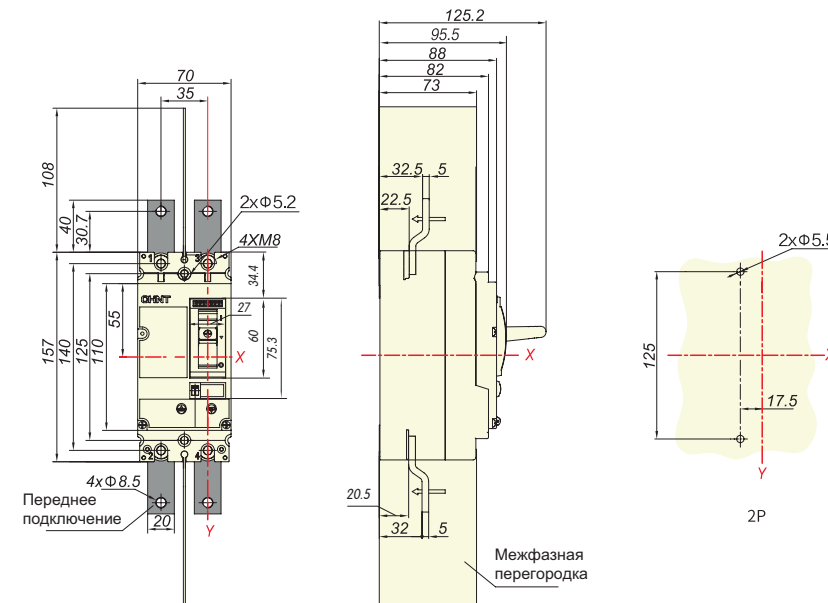
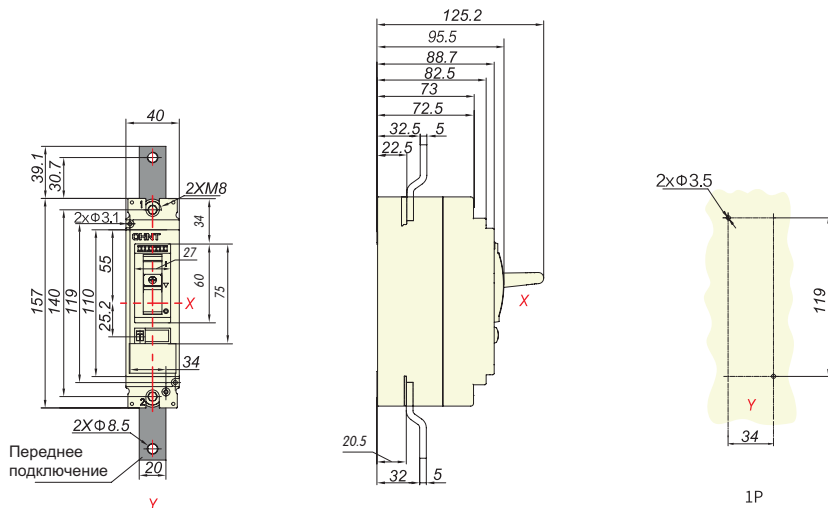
3P



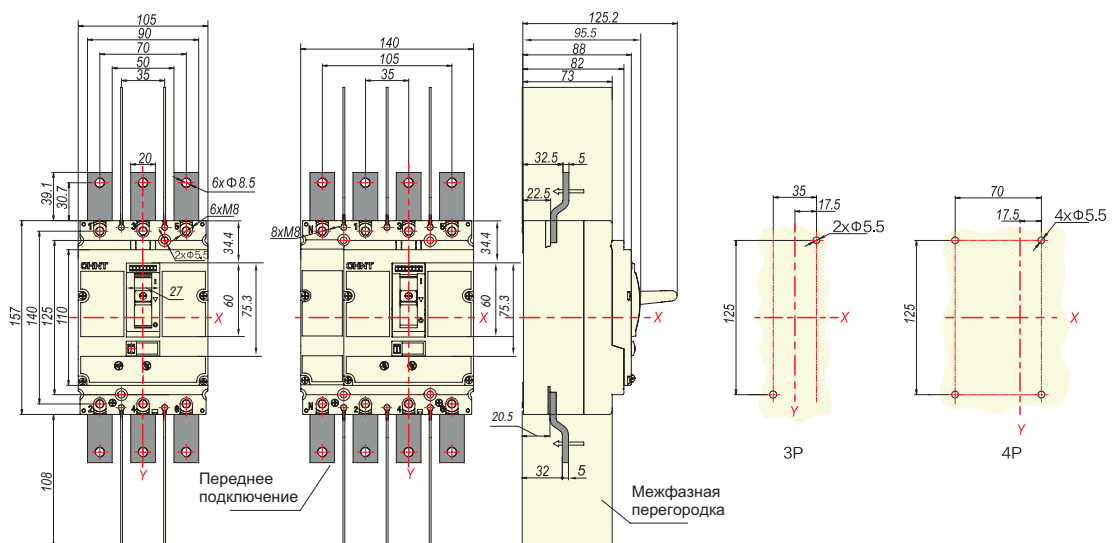
4P



NM8N-250, переднее подключение (1P/2P)

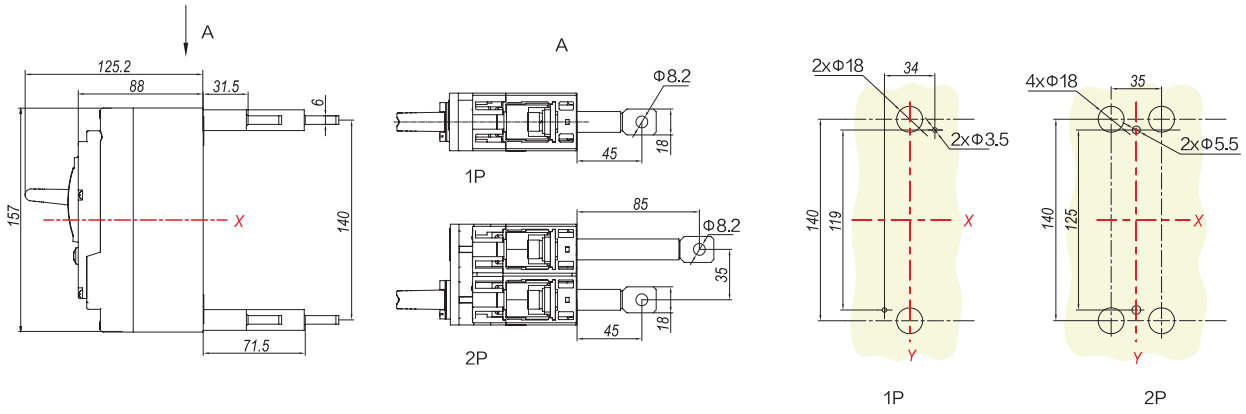


NM8N-250, переднее подключение (3P, 4P)

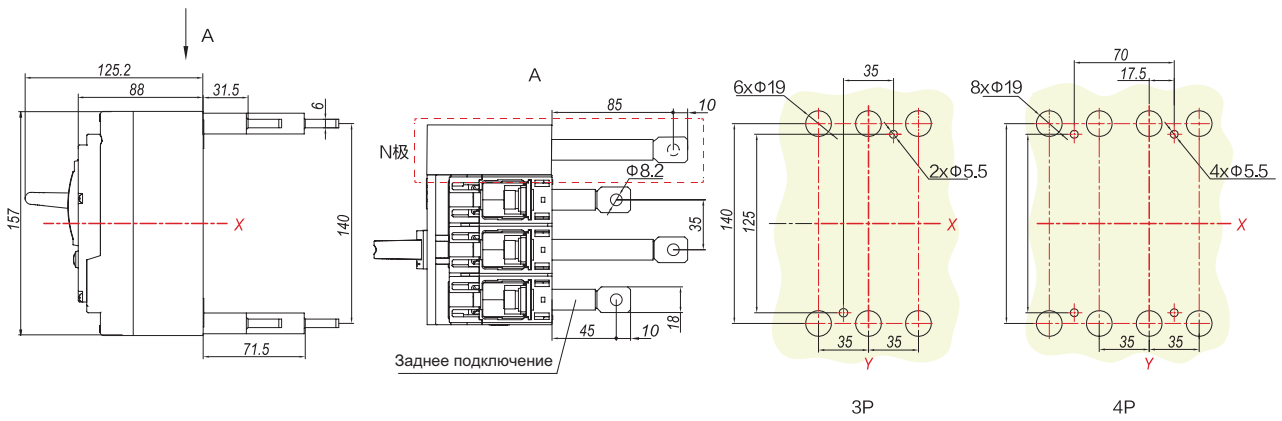


NM8N-250, заднее подключение (1P/2P)

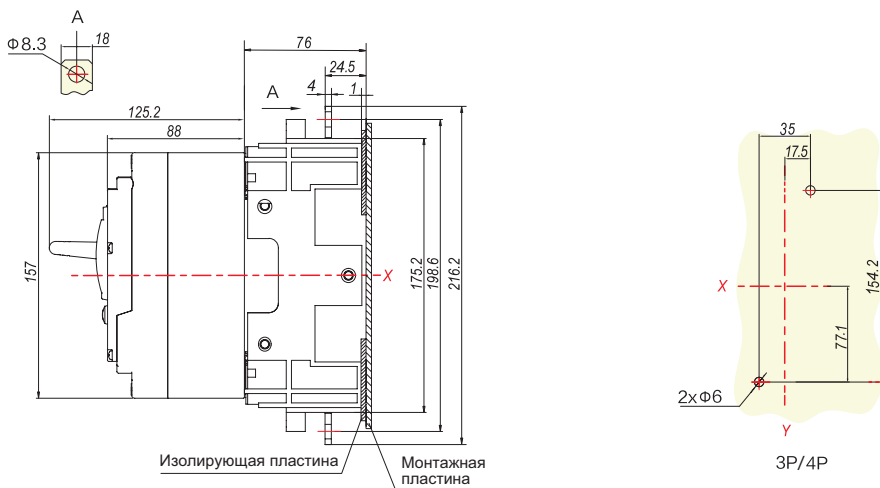
Ед. изм.: мм



NM8N-250, заднее подключение (3P, 4P)

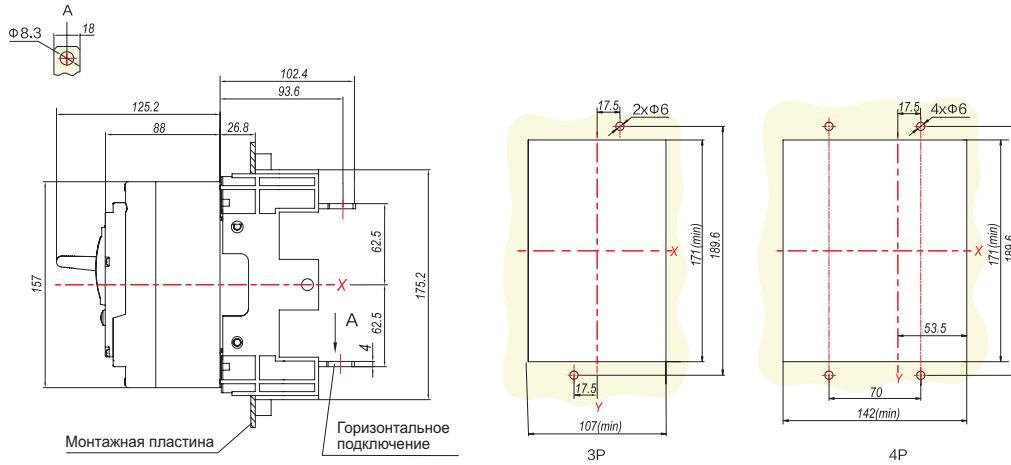


NM8N-250 втычного типа, переднее подключение

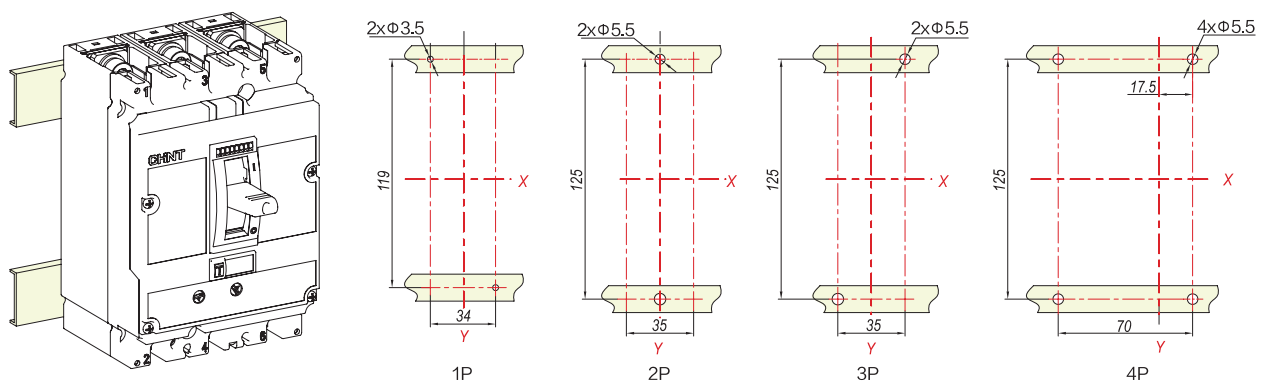


NM8N-250 втычного типа, заднее подключение

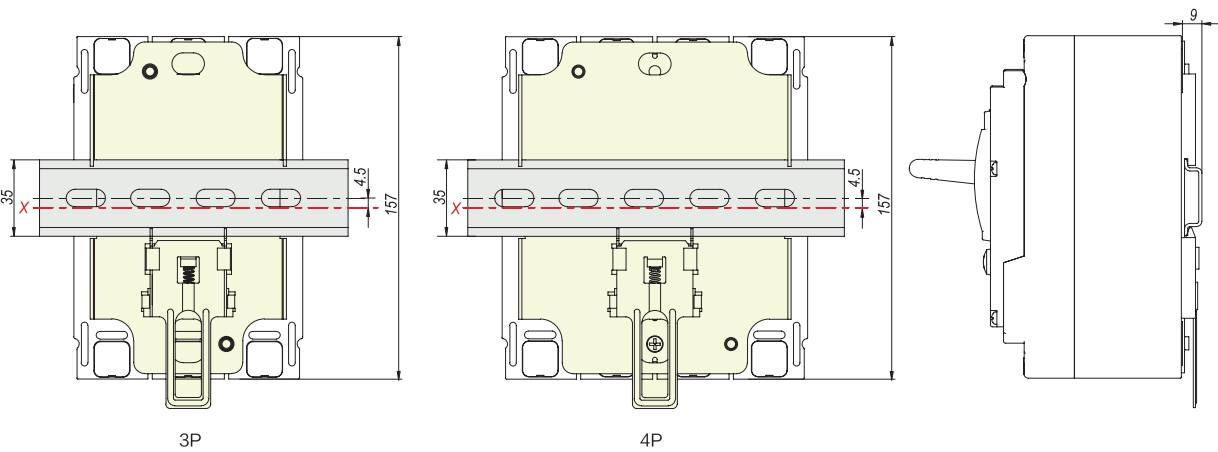
Ед. изм.: мм



NM8N-250, монтаж на DIN-рейке

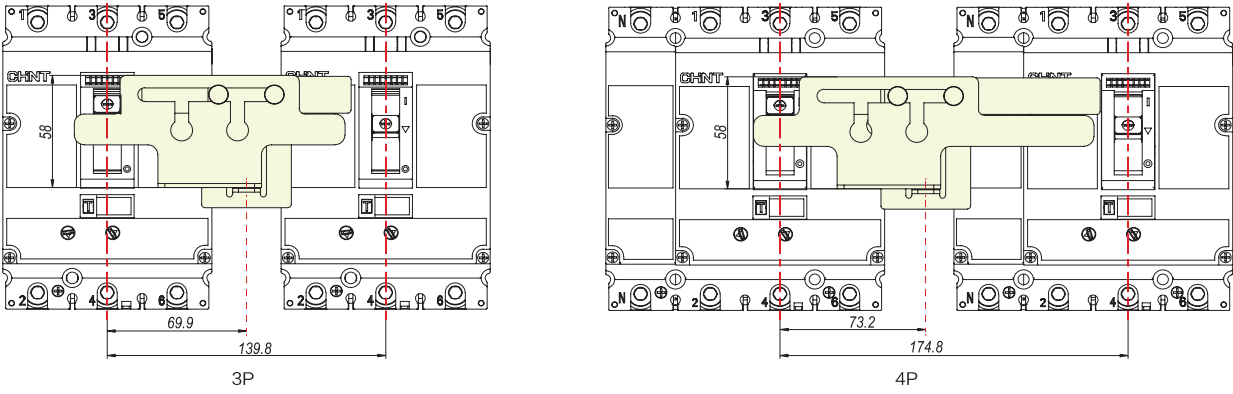


NM8N-250, монтаж на DIN-рейке (необходим переходник для установки на DIN-рейку)

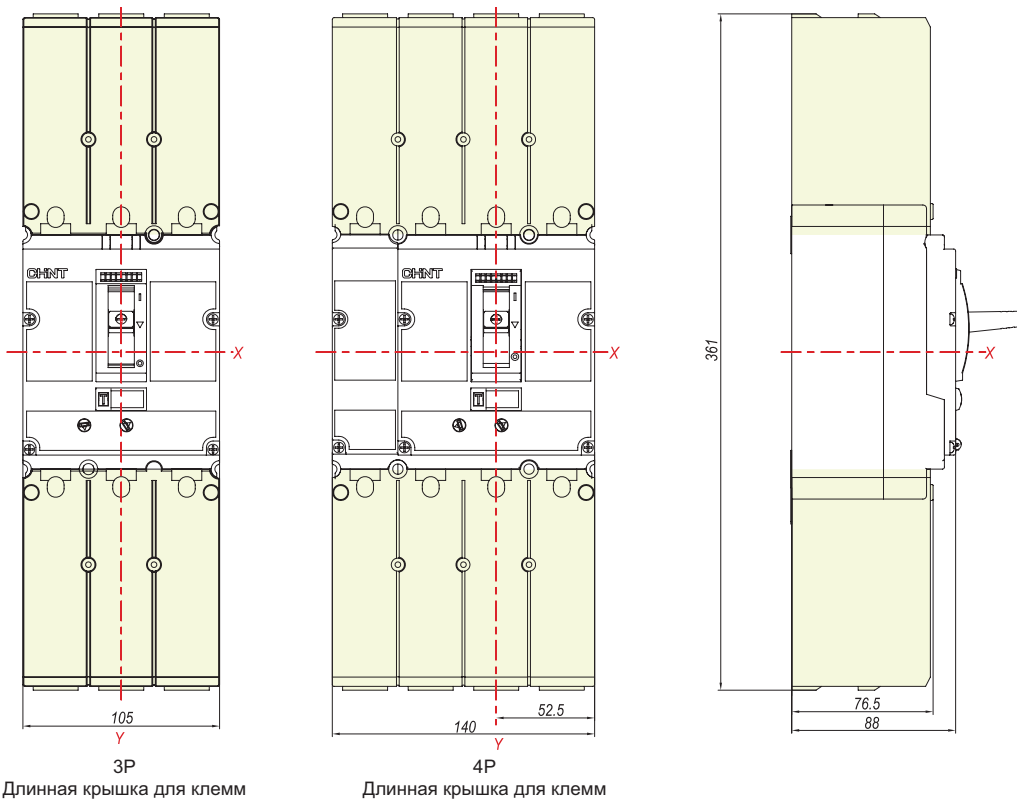
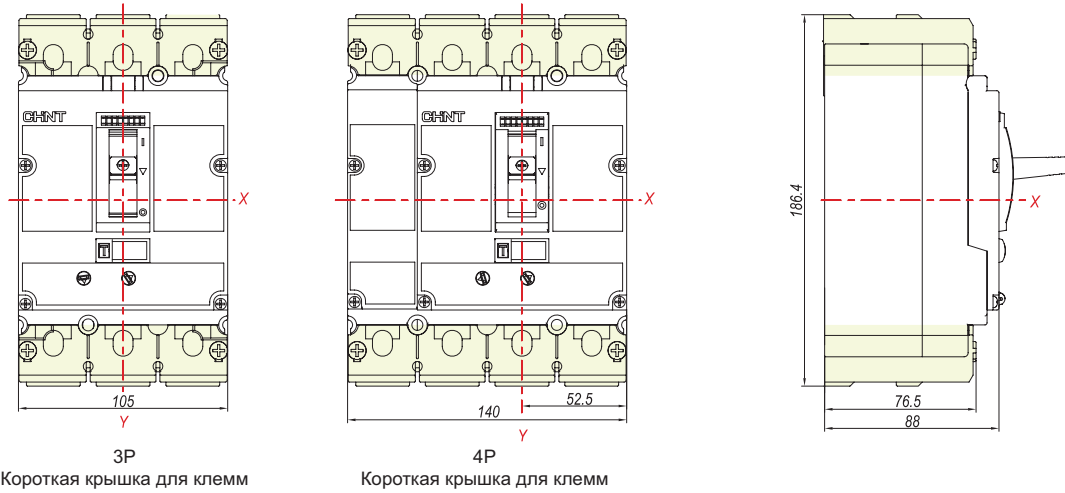


NM8N-250, механическая взаимная блокировка

Ед. изм.: мм



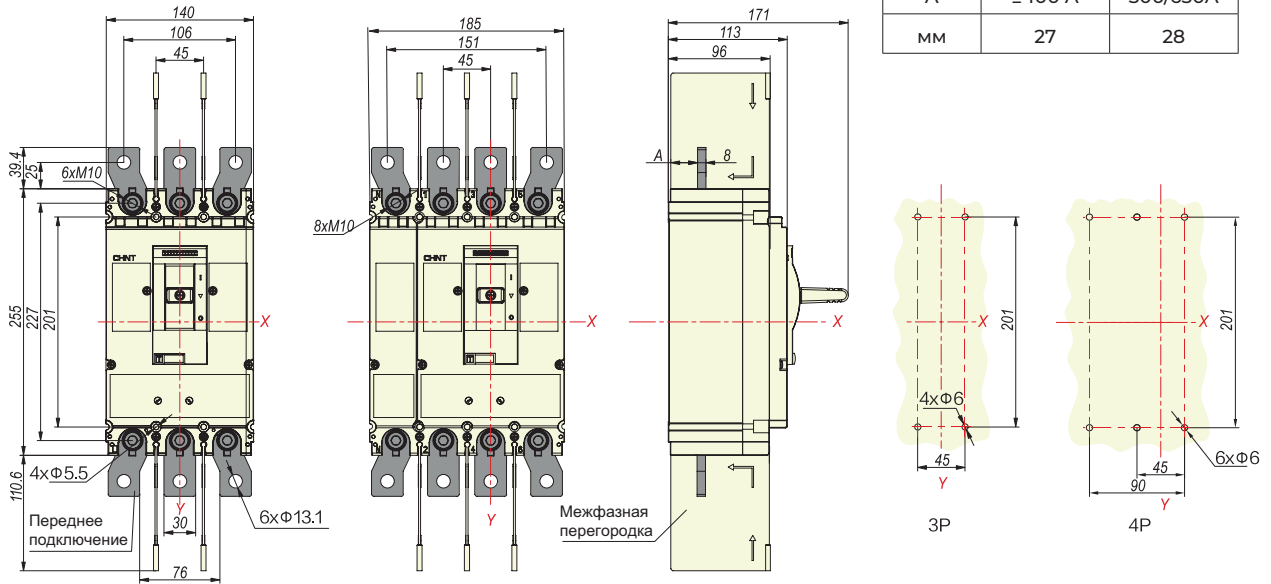
NM8N-250, механическая взаимная блокировка



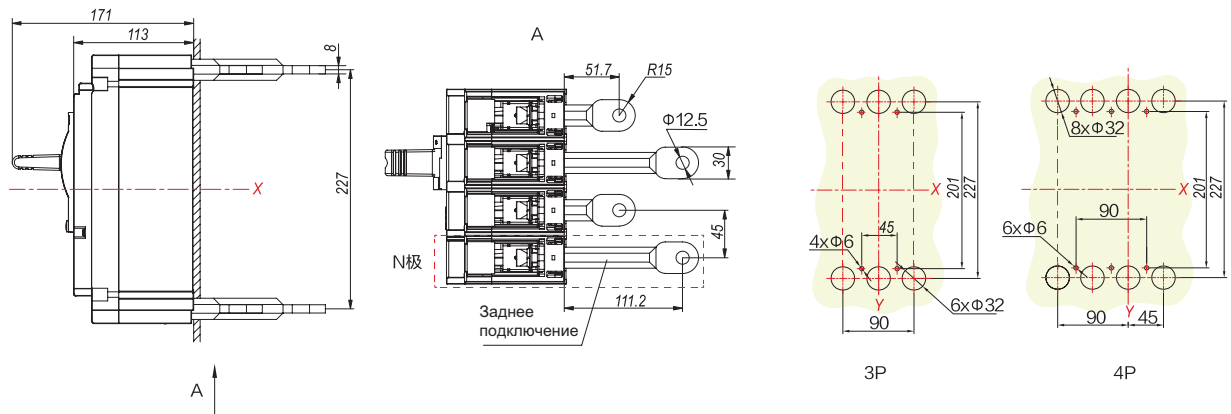
NM8N-400/630

Ед. изм.: мм

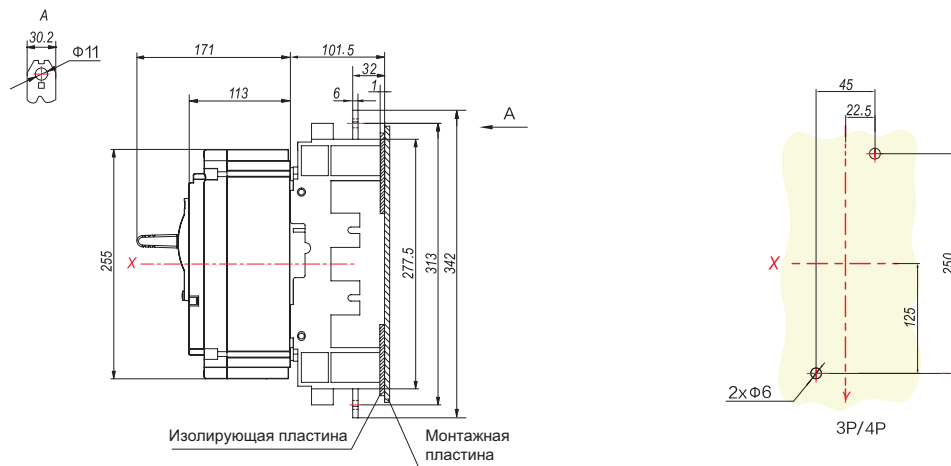
NM8N-400/630, переднее подключение



NM8N-400/630, заднее подключение

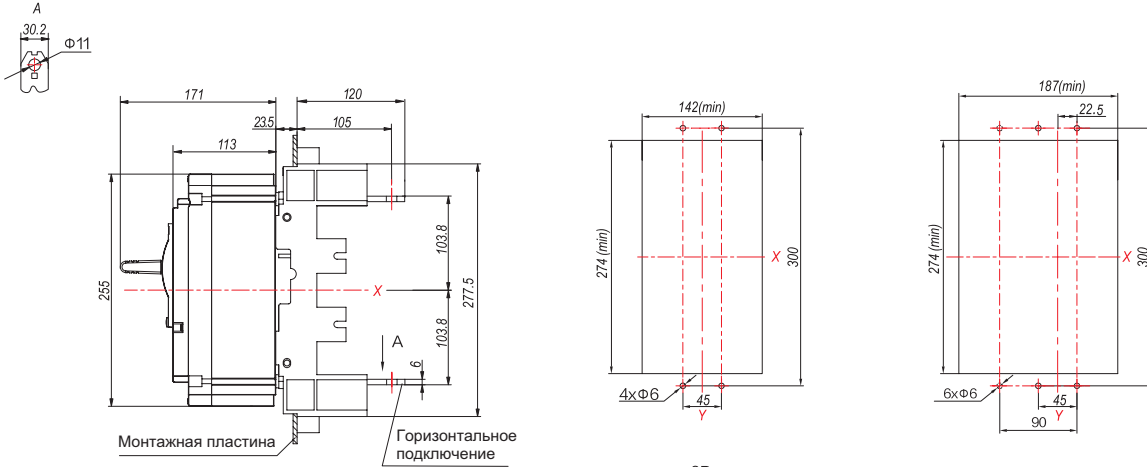


NM8N-400/630 втычного типа, переднее подключение

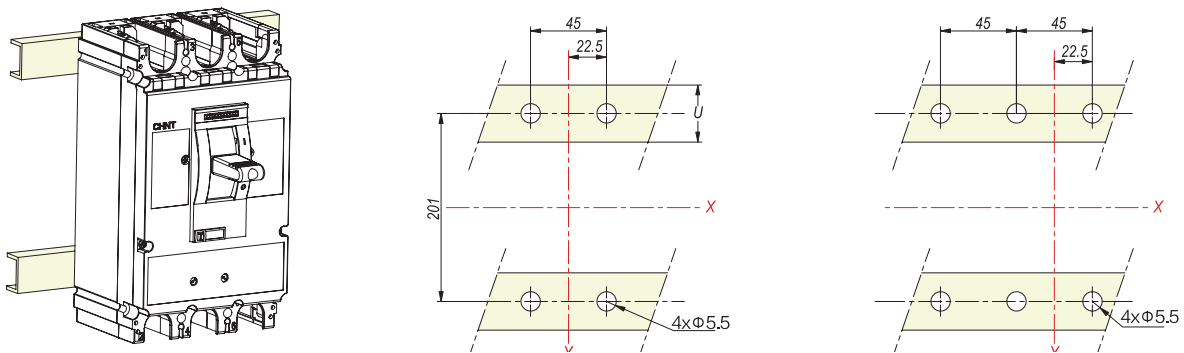


NM8N-400/630 втычного типа, заднее подключение

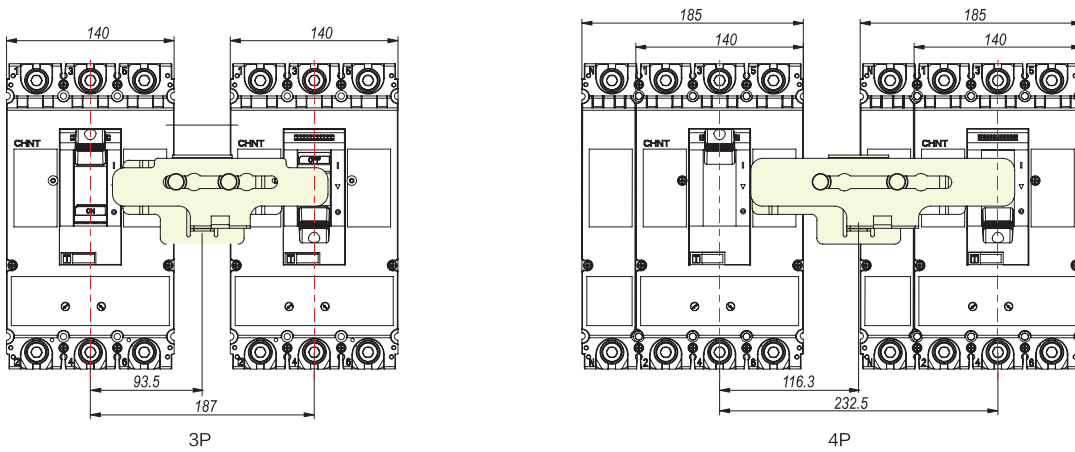
Ед. изм.: мм



NM8N-400/630, монтаж на DIN-рейке

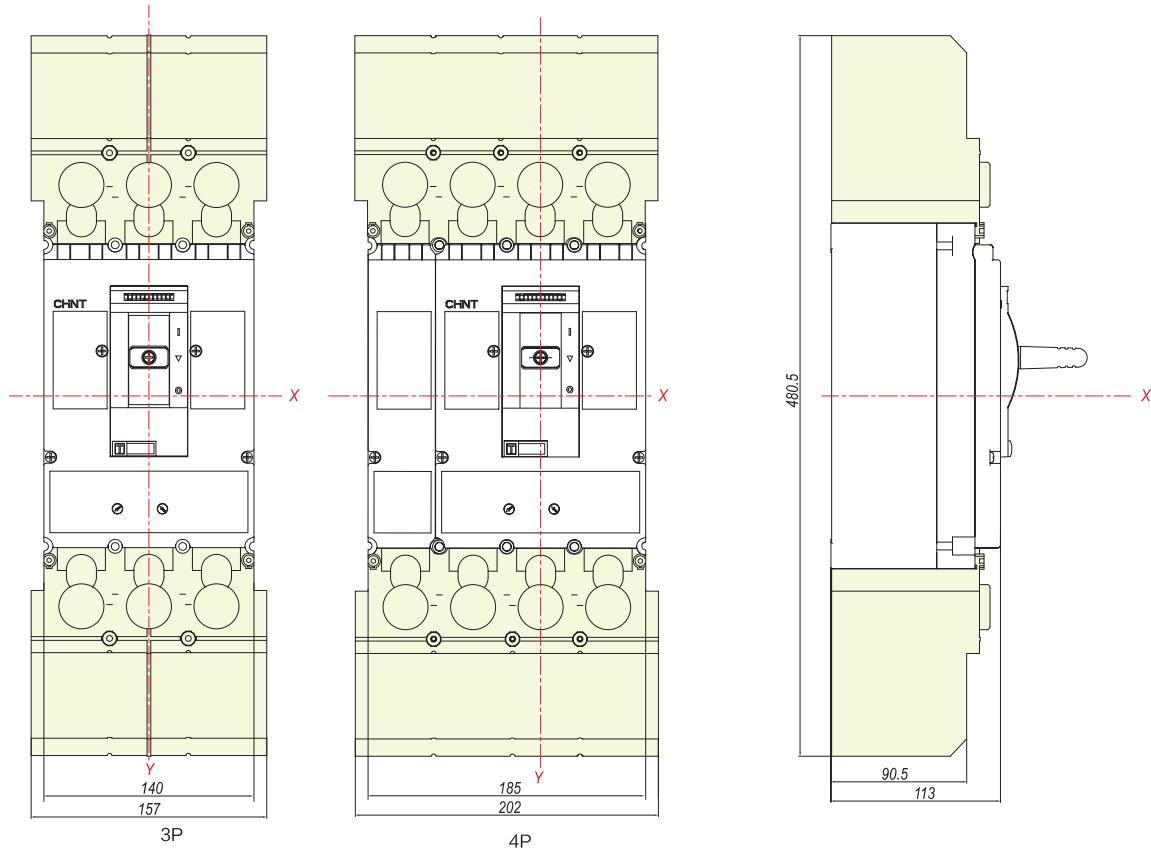


NM8N-400/630, механическая взаимная блокировка

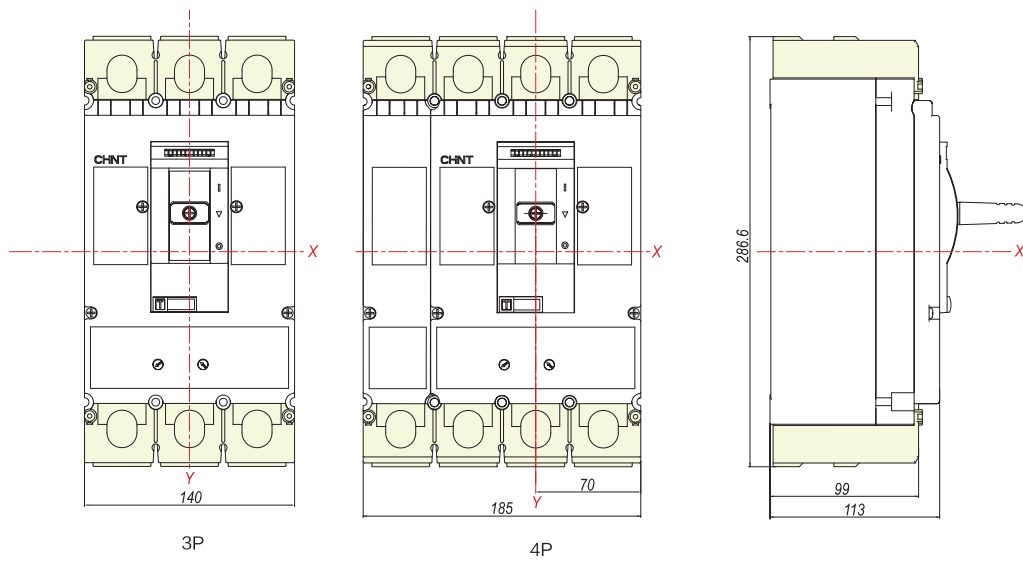


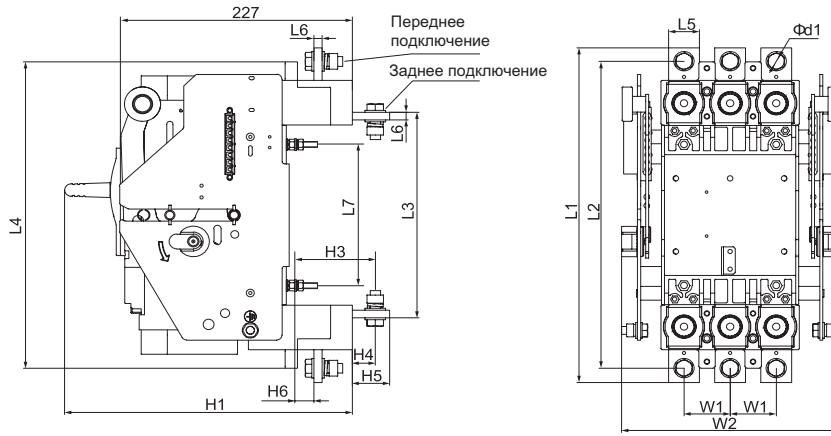
NM8N-400/630, длинная крышка для клемм

Ед. изм.: мм



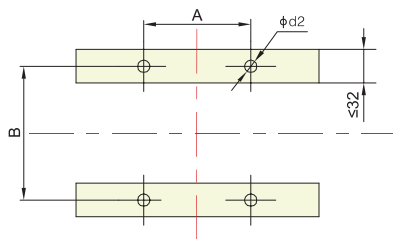
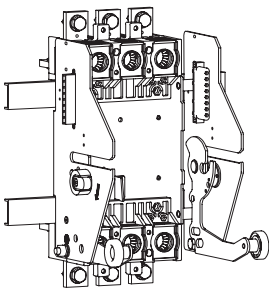
NM8N-400/630, короткая крышка для клемм





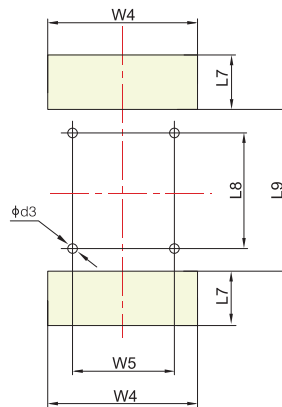
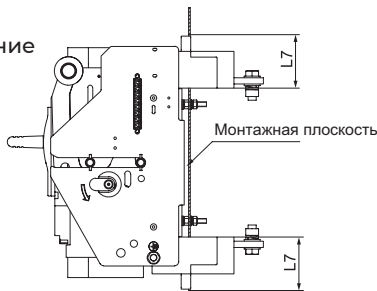
Тип	Кол-во полюсов	Размеры														
		L1	L2	L3	L4	L5	L6	L7	H1	H3	H4	H5	H6	W1	W2	Φd1
In≤400 A	3P	342	313	207	312	30	6	143	280	77	21	35,5	17,5	45	214	11
	4P	342	313	207	312	30	6	143	280	77	21	35,5	17,5	45	259	11
In>400 A	3P	342,5	314,5	210,5	312	30	6	143	280	77,5	21,5	35,5	17,5	45	214	11
	4P	342,5	314,5	210,5	312	30	6	143	280	77,5	21,5	35,5	17,5	45	259	11

Монтаж на DIN-рейке

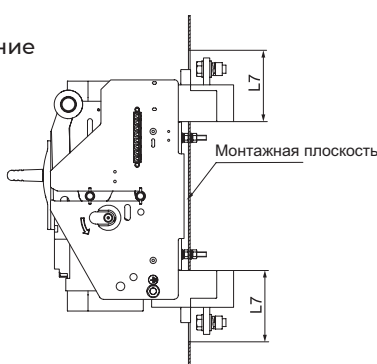


Кол-во полюсов	Установочные размеры		
	A	B	Φd1
3P	90	143	6,5
4P	135	143	6,5

Заднее подключение



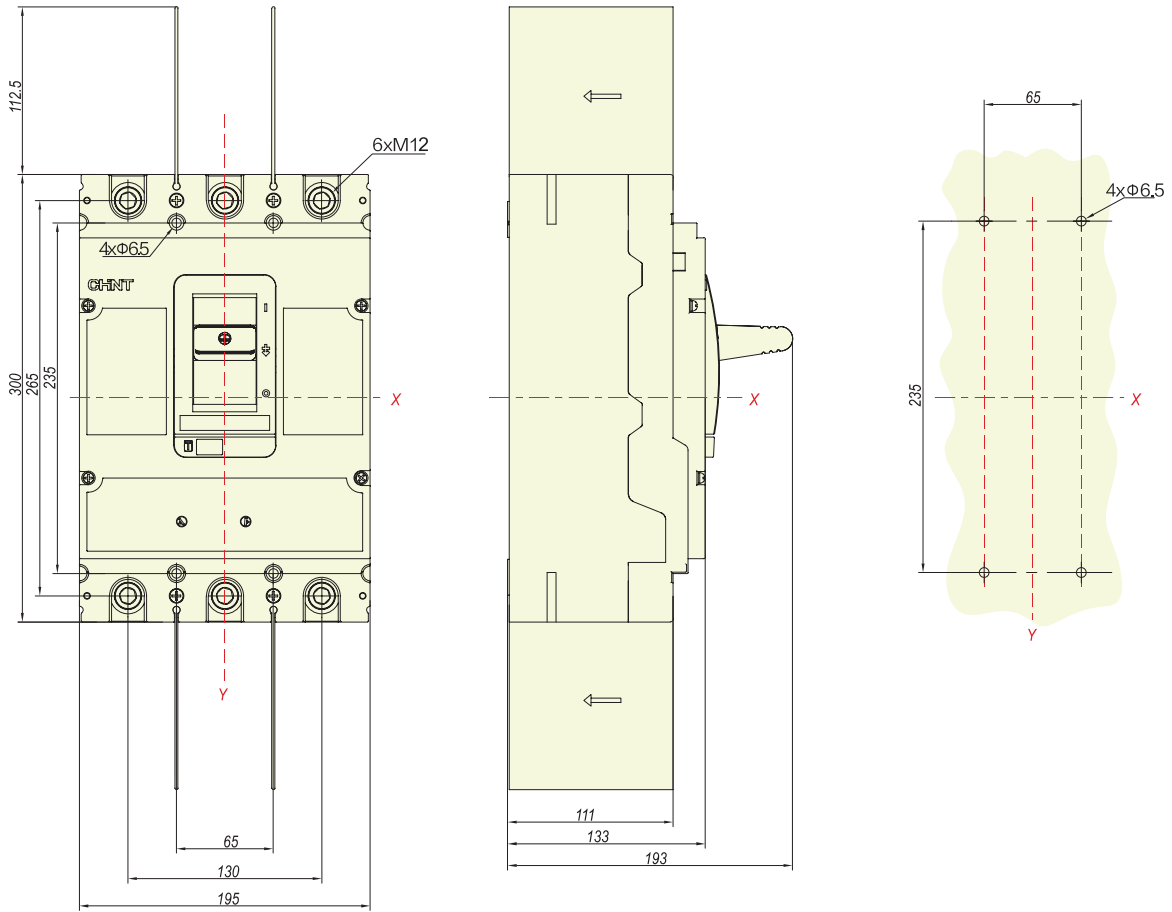
Переднее подключение



Ток	Установочные размеры						Кол-во полюсов
	L8	W5	L9	L7	W4	Φd3	
In≤400 A	143	90	181	70	138	7	3P
	143	135	181	70	182	7	4P
In>400 A	144,5	90	182,5	70	138	7	3P
	144,5	135	182,5	70	182	7	4P

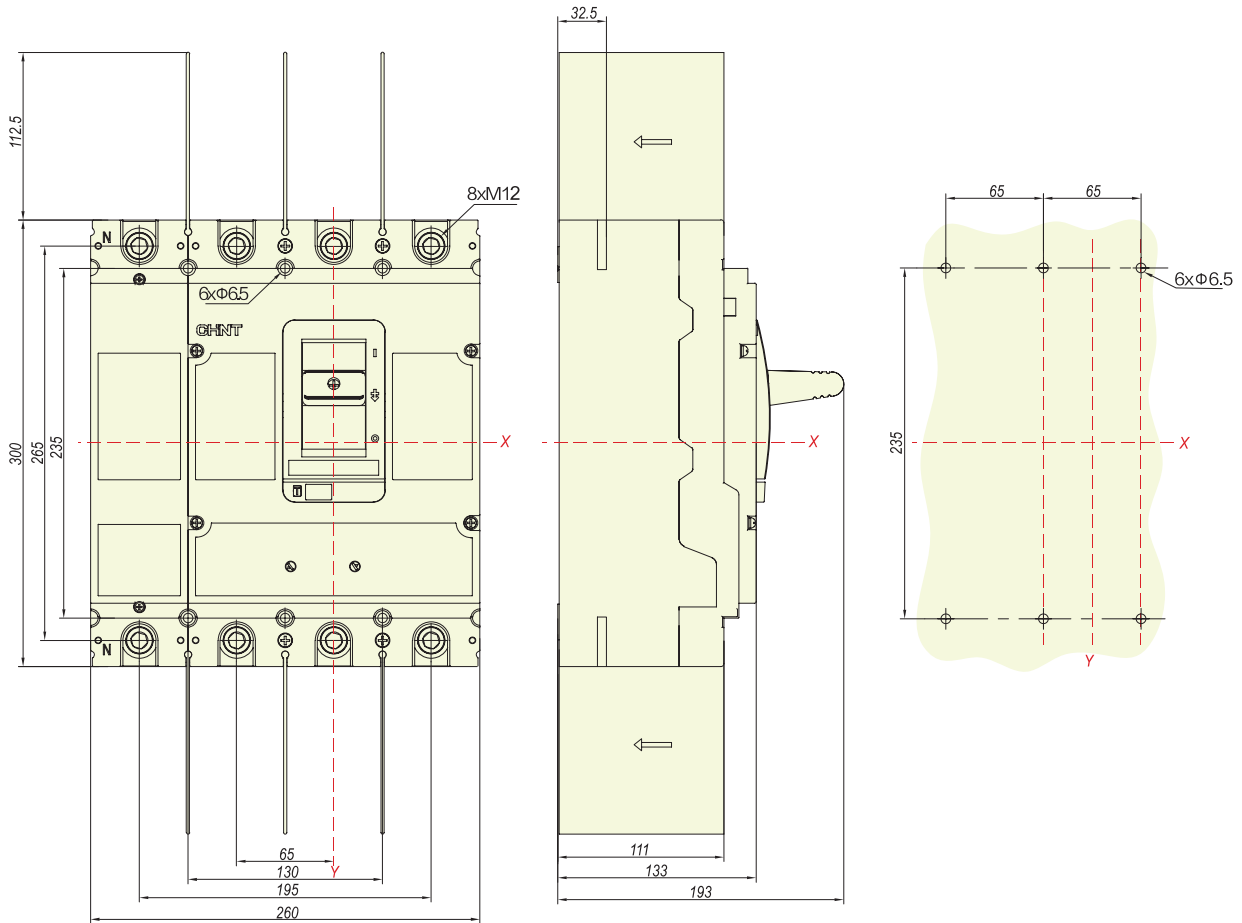
Для переднего подключения L7 = 90, остальные размеры такие же, как и у варианта с задним подключением.

NM8N-800, переднее подключение (3P)

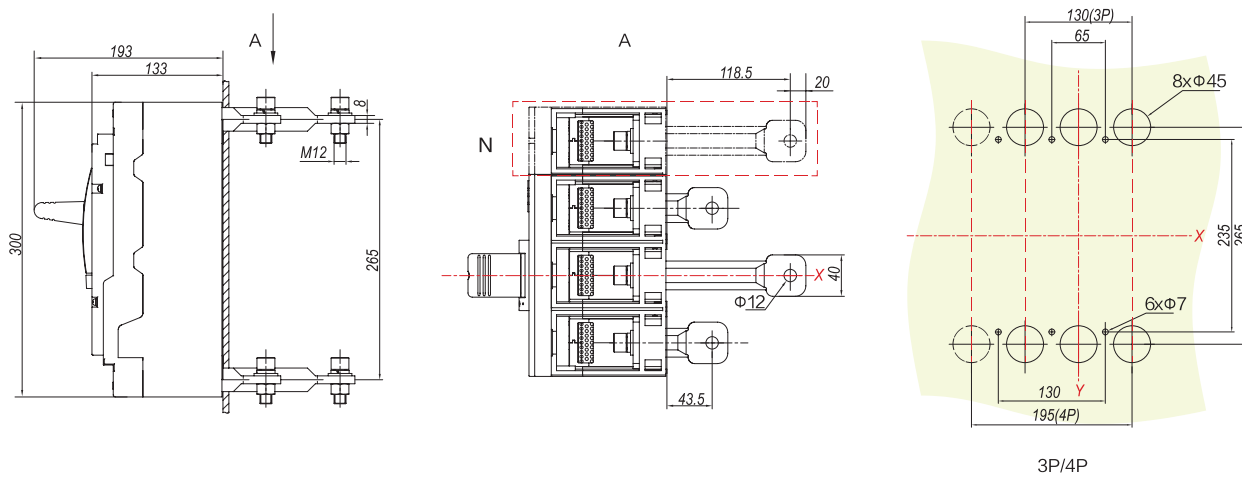


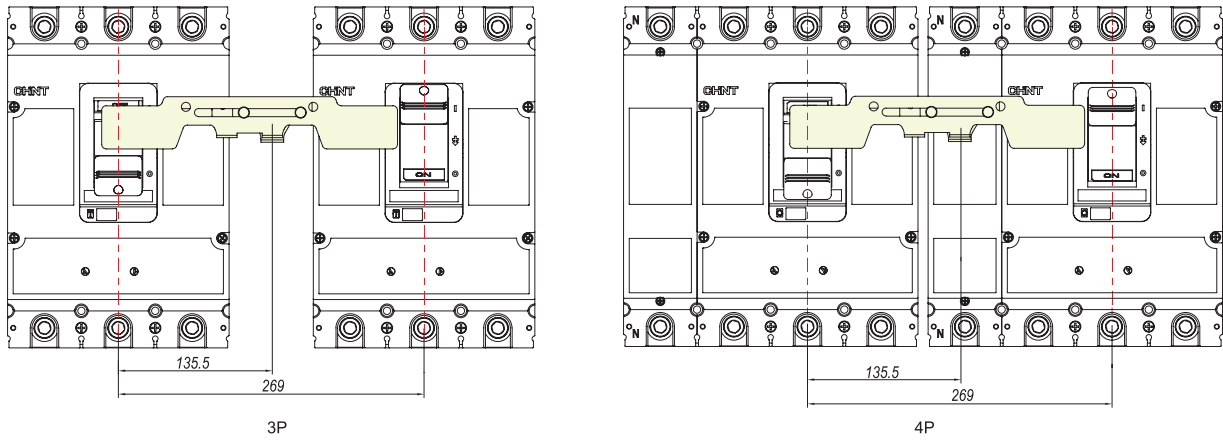
NM8N-800, переднее подключение (4P)

Ед. изм.: мм

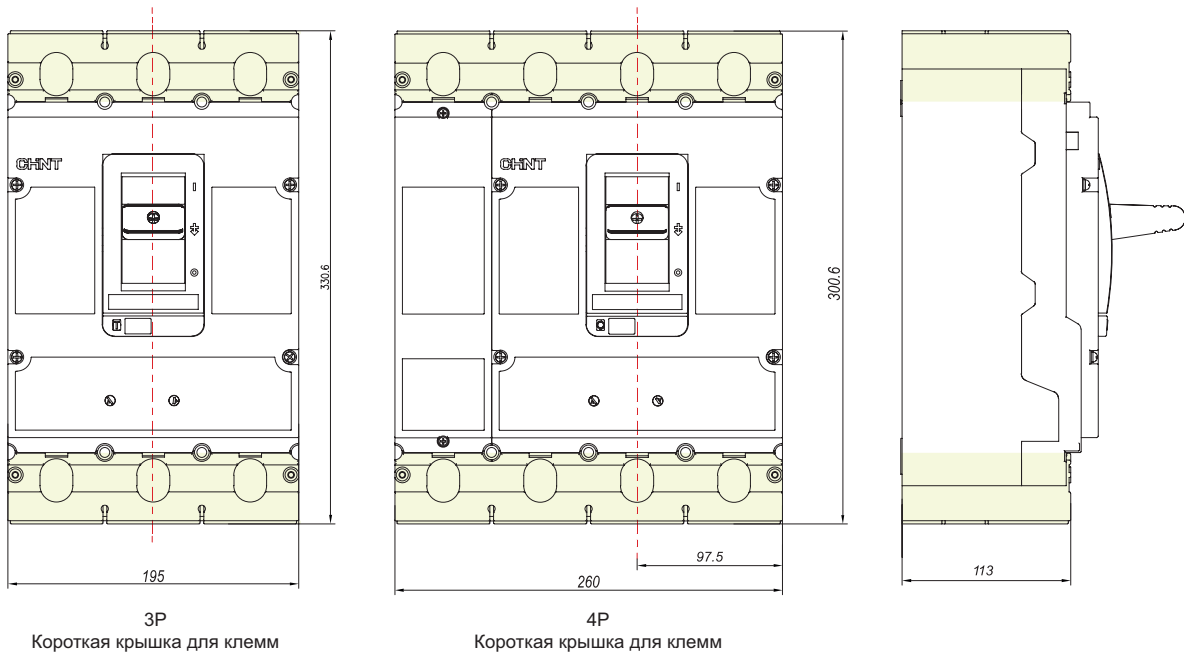


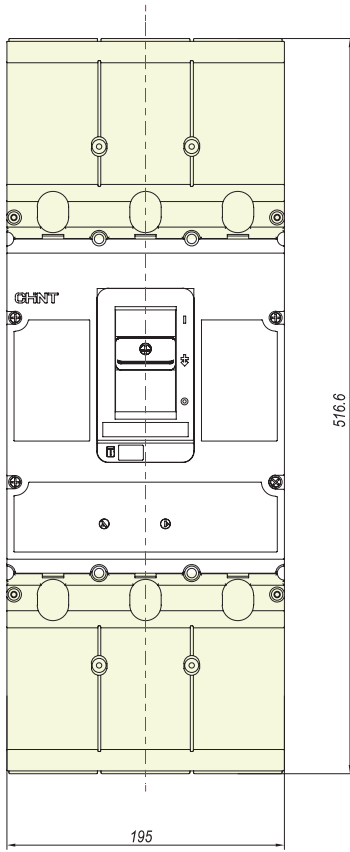
NM8N-800, заднее подключение



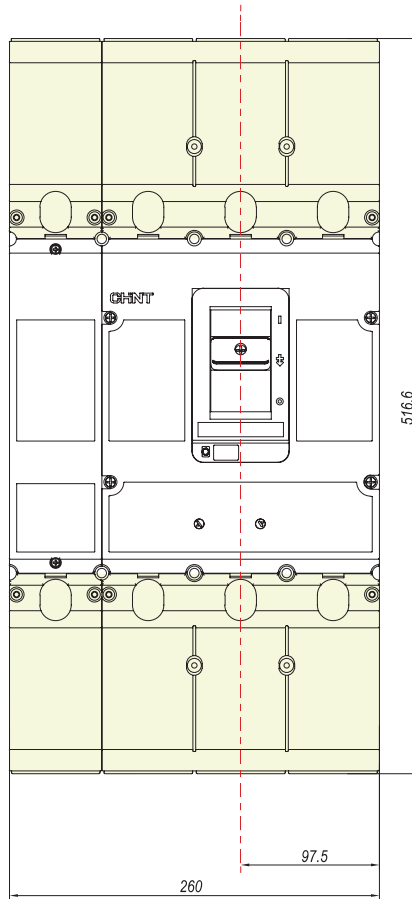


NM8N-800, короткая крышка для клемм

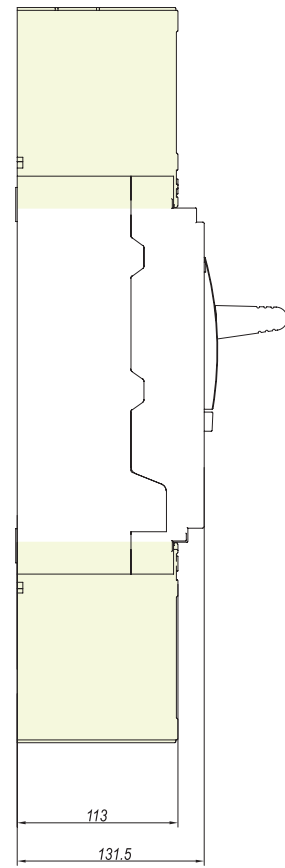


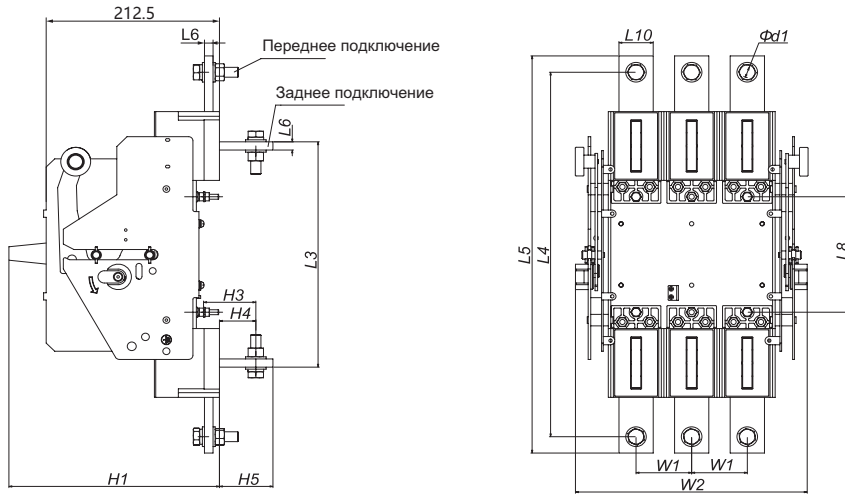


3P
Длинная крышка для клемм



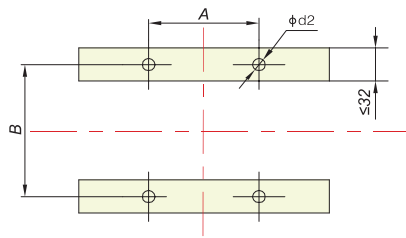
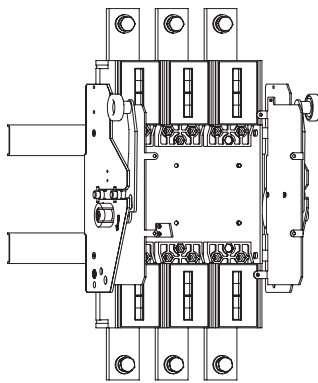
4P
Длинная крышка для клемм





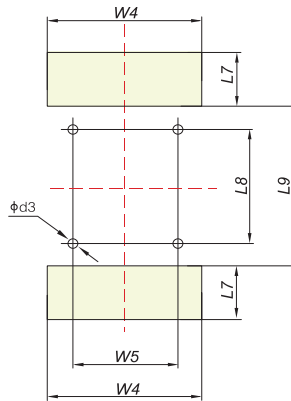
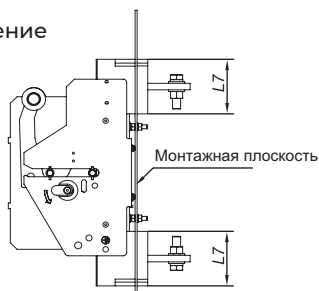
Кол-во полюсов	Размеры												
	L3	L4	L5	L6	L8	L10	H1	H3	H4	H5	W1	W2	Φd1
3P	275	445	485	10	141	40	270	61	42,5	62,5	65	281	13
4P	275	445	485	10	141	40	270	61	42,5	62,5	65	281	13

Монтаж на DIN-рейке

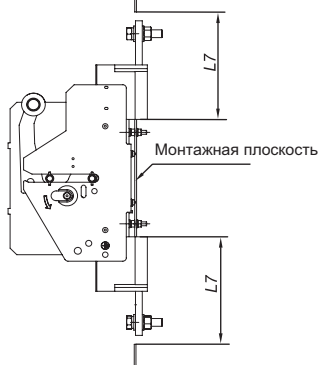


Кол-во полюсов	Установочные размеры		
	A	B	Φd2
3P	130	141	7
4P	195	141	7

Заднее подключение



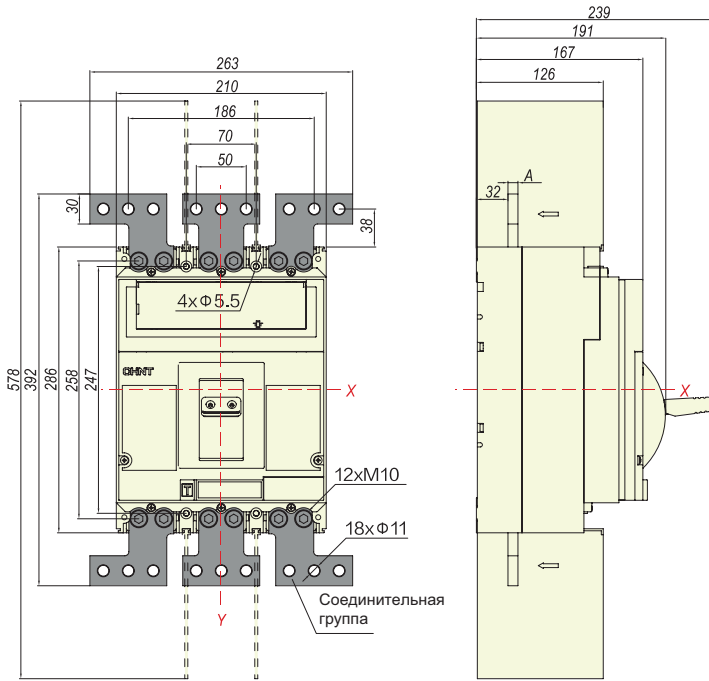
Переднее подключение



Кол-во полюсов	Установочные размеры					
	L8	W5	L9	L7	W4	Φd3
3P	141	130	177	95	200	7
4P	141	195	177	95	265	7

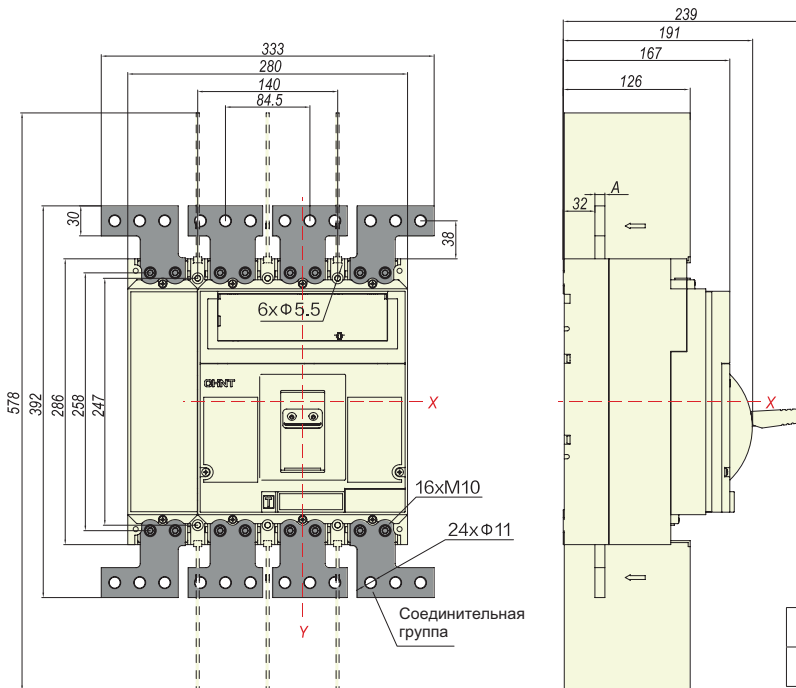
Для переднего подключения L7 = 200, остальные размеры такие же, как и у варианта с задним подключением.

NM8N-1600, переднее подключение (ручной тип, 3P)



In	800, 1000, 1250 A	1600 A
A	10 мм	20 мм

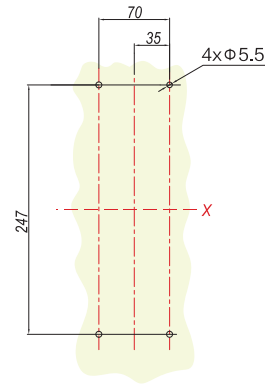
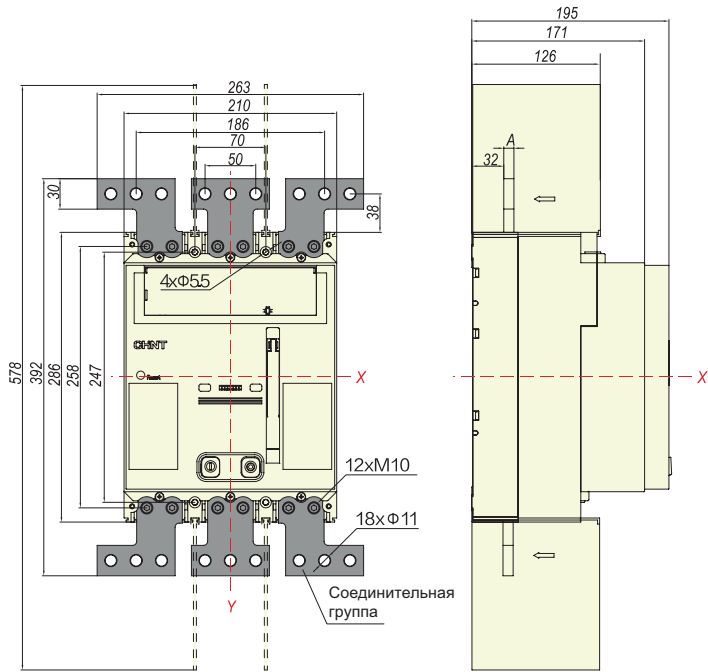
NM8N-1600, переднее подключение (ручной тип, 4P)



In	800, 1000, 1250 A	1600 A
A	10 мм	20 мм

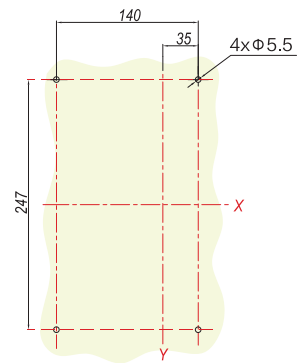
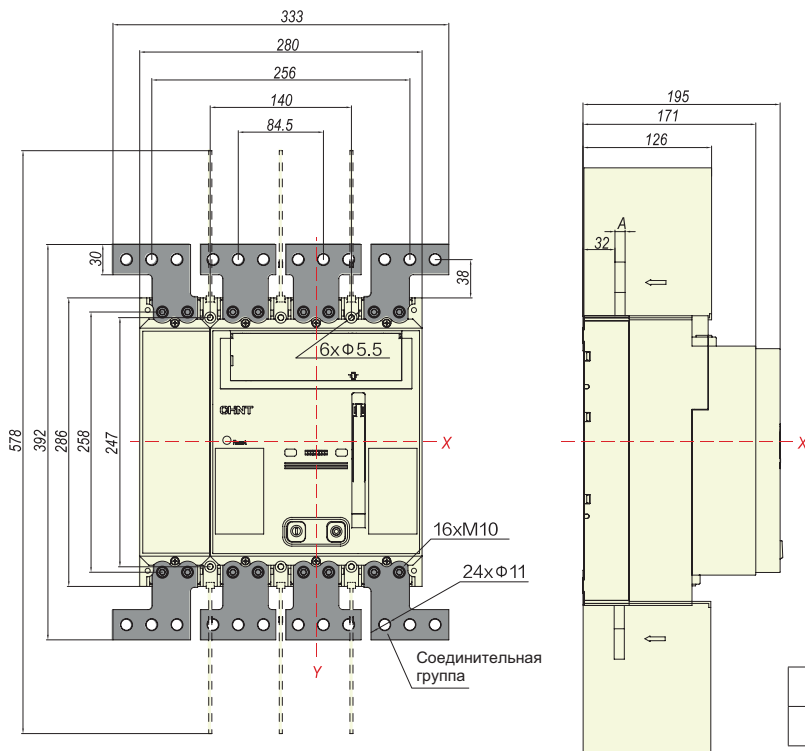
NM8N-1600, переднее подключение (для защиты двигателей, 3P)

Ед. изм.: мм



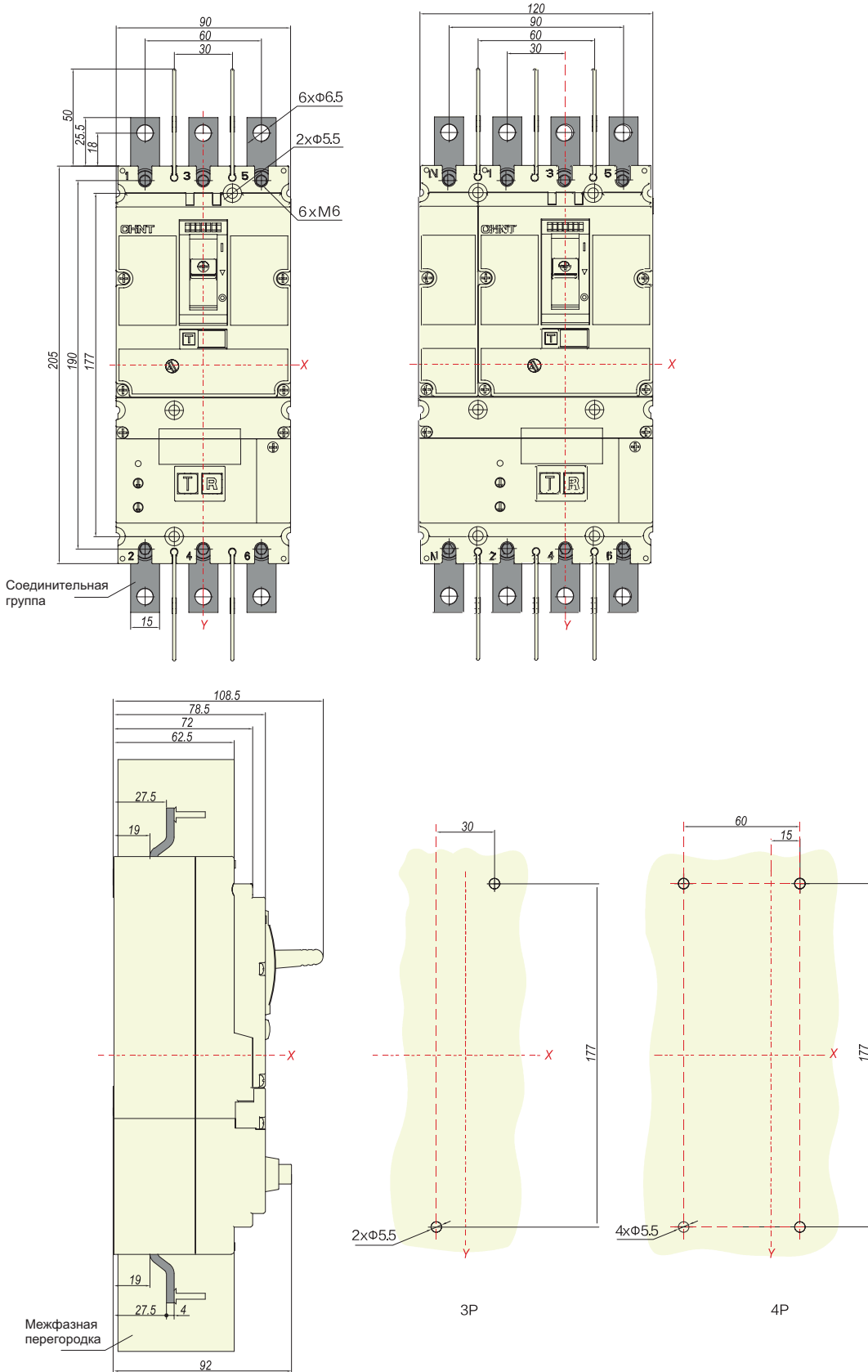
In	800, 1000, 1250 A	1600 A
A	10 мм	20 мм

NM8N-1600, переднее подключение (для защиты двигателей, 4P)

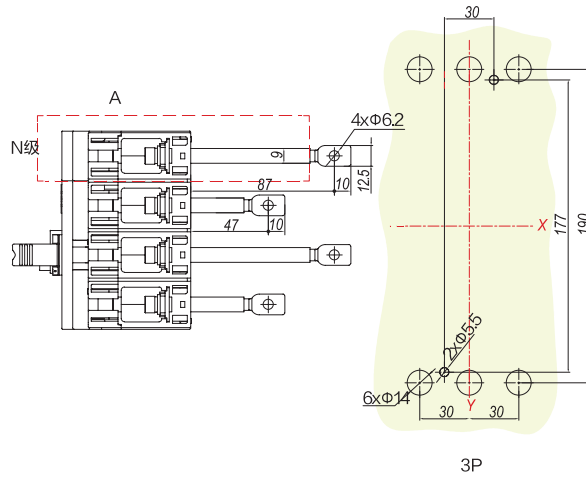
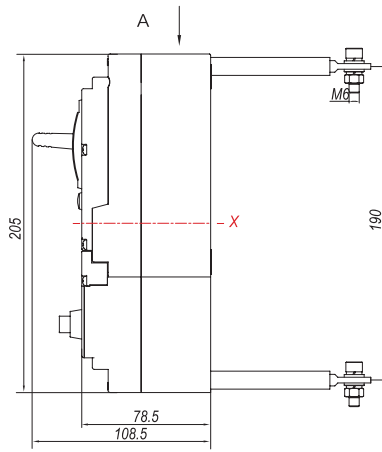


In	800, 1000, 1250 A	1600 A
A	10 мм	20 мм

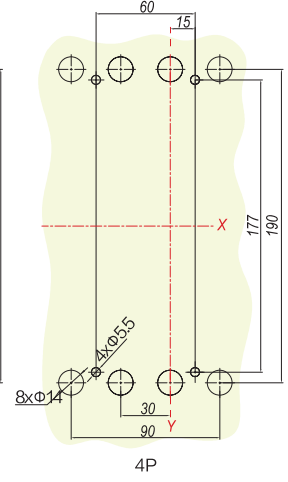
NM8NL-125, переднее подключение



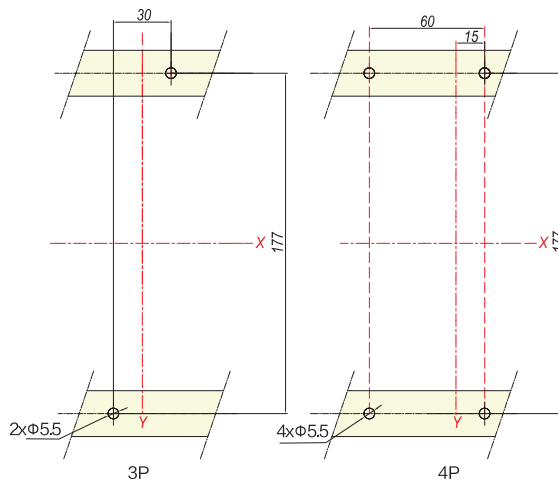
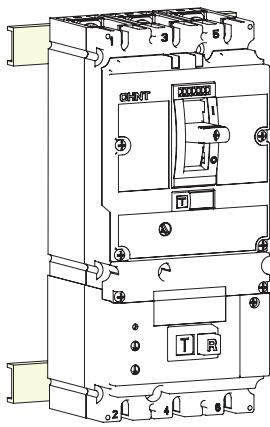
NM8NL-125, заднее подключение



Ед. изм.: мм

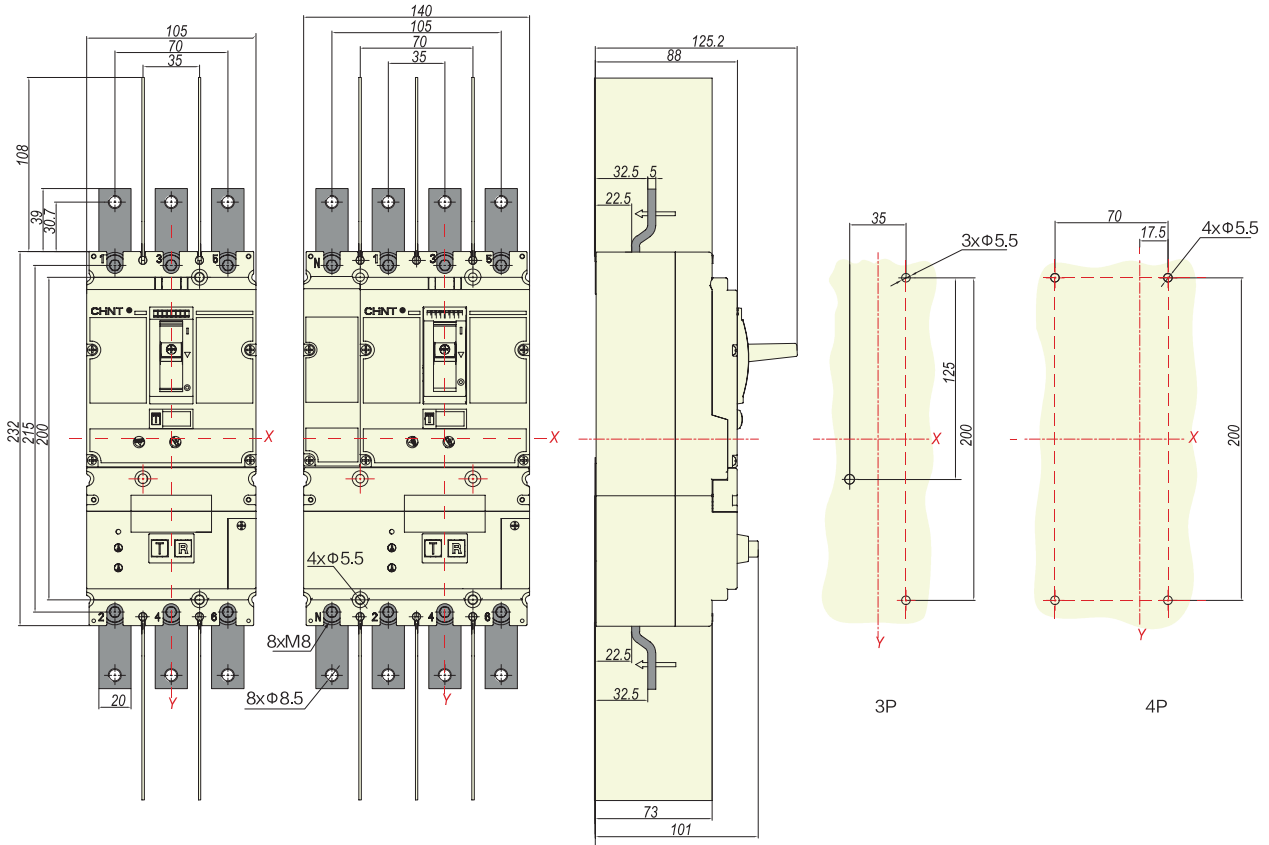


NM8NL-125, монтаж на DIN-рейке

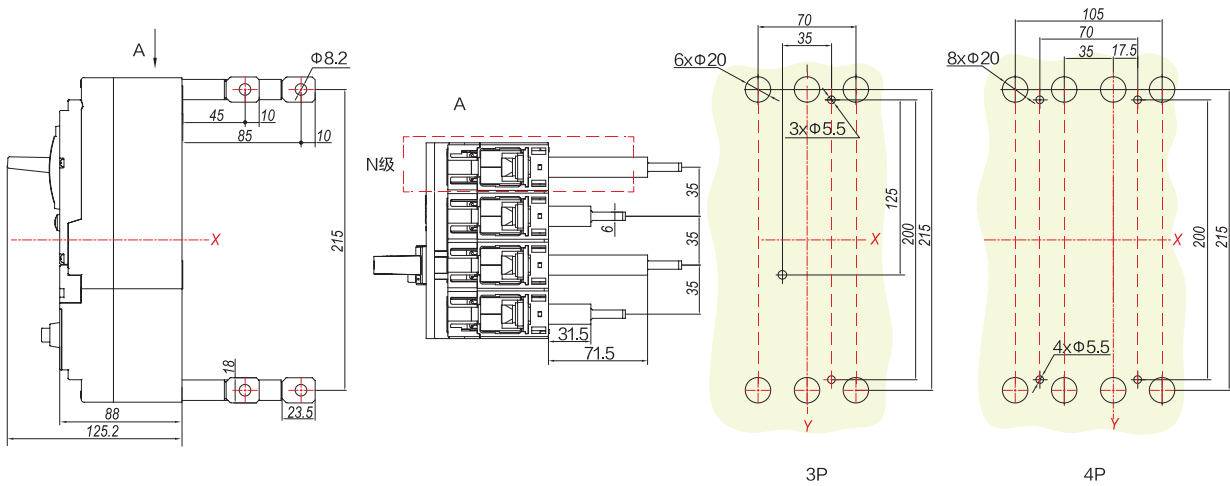


NM8NL-250, переднее подключение

Ед. изм.: мм

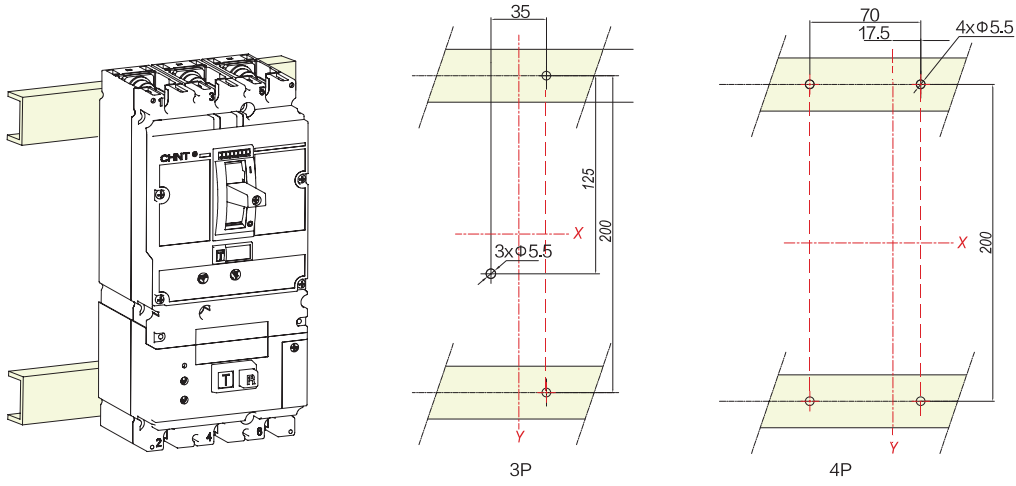


NM8NL-250, заднее подключение

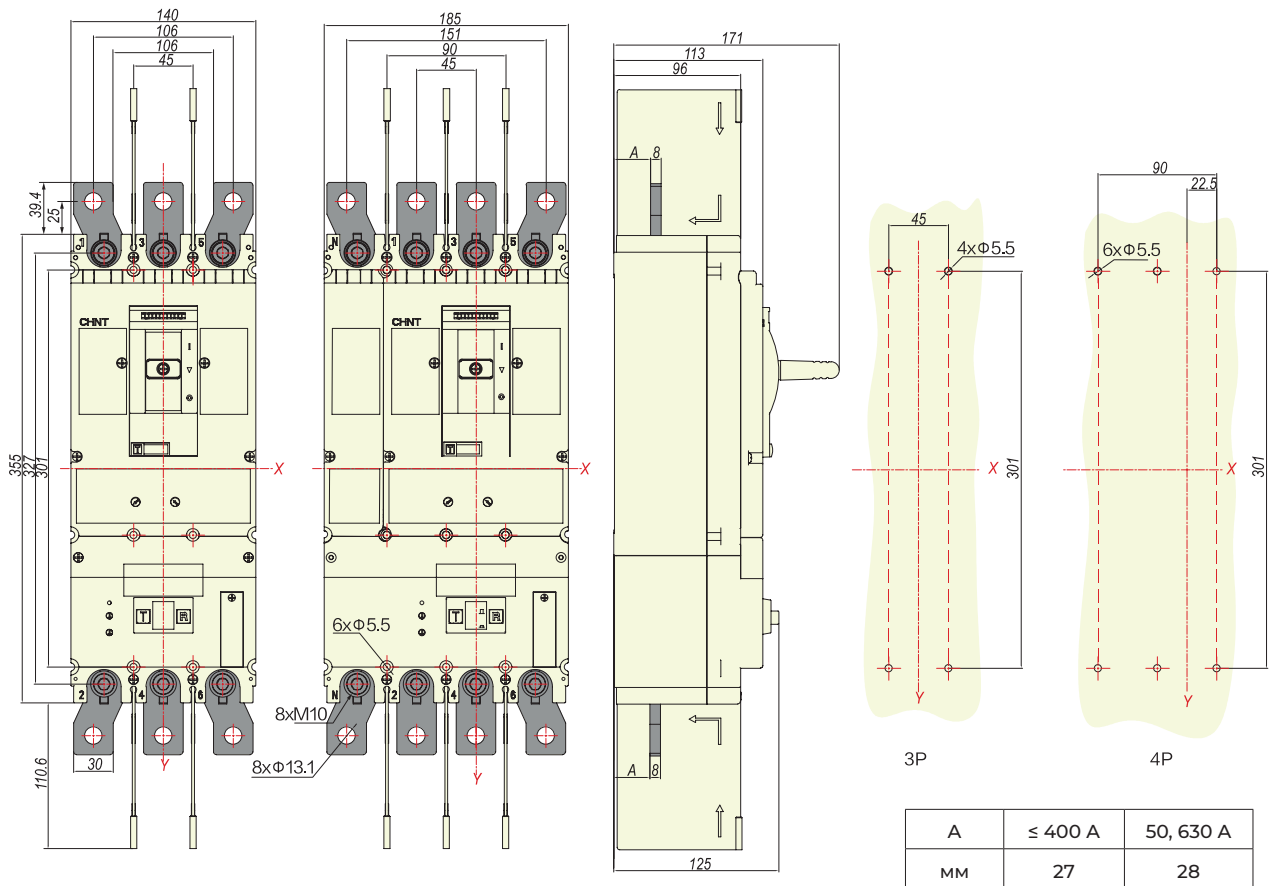


NM8NL-250, монтаж на DIN-рейке

Ед. изм.: мм

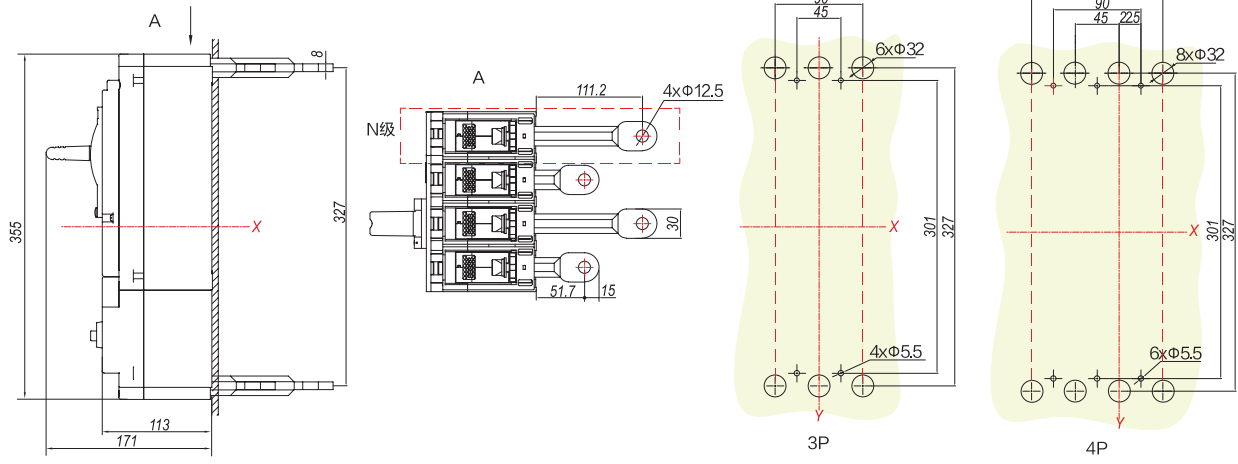


NM8NL-400/630, переднее подключение



NM8NL-400/630, заднее подключение

Ед. изм.: мм



NM8NL-400/630, монтаж на DIN-рейке

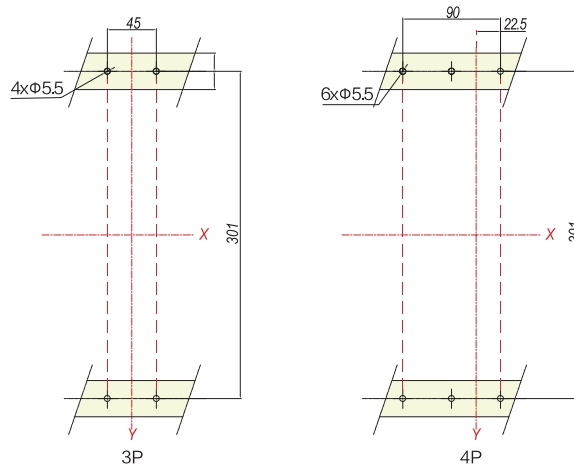
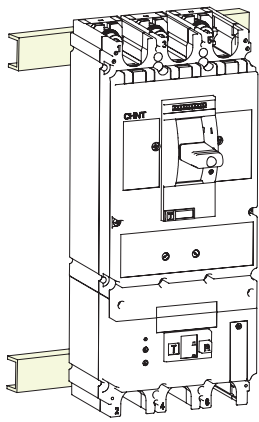
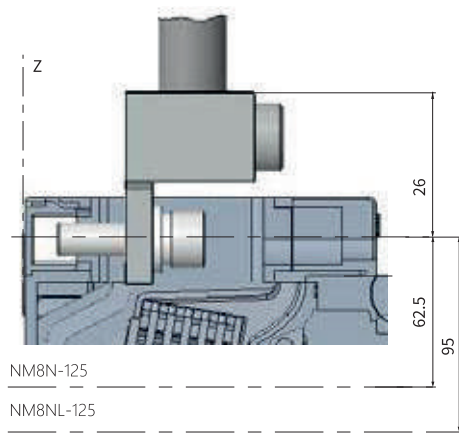


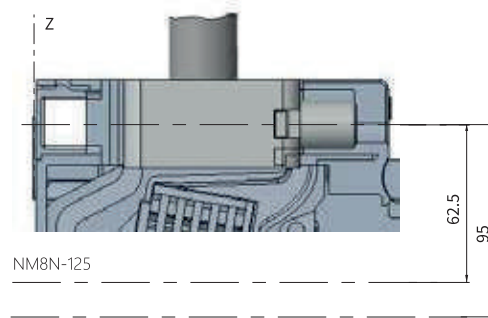
Схема соединений NM8N

NM8N-125, кабельные присоединения



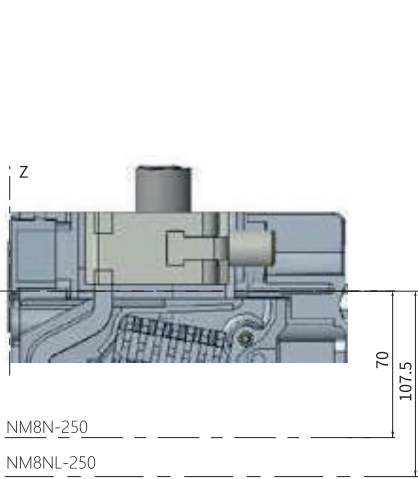
NM8N-125
NM8NL-125

MC21-M8, 1 отверстие

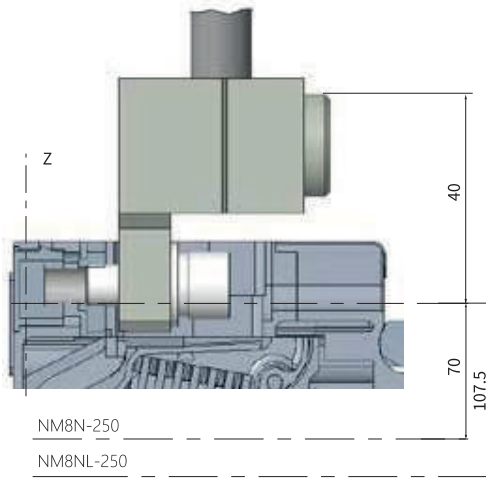


NM8N-125

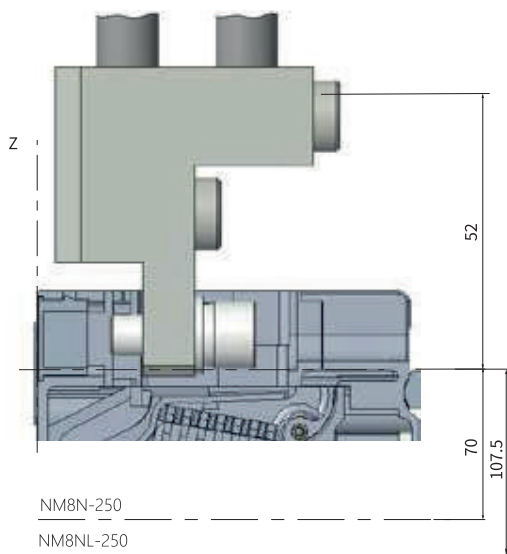
MC21-M8, 1 отверстие



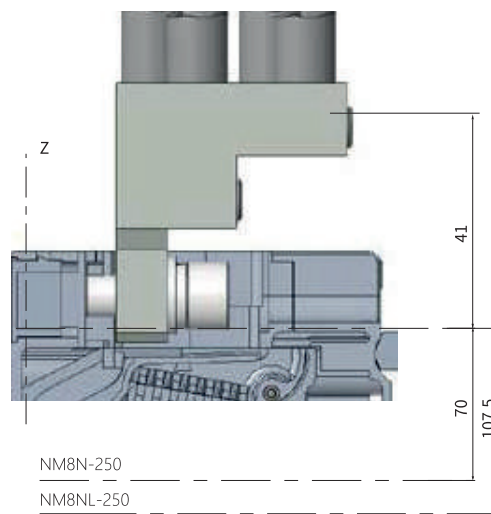
CCT22-M8, 1 отверстие



MC22-M8, 1 отверстие

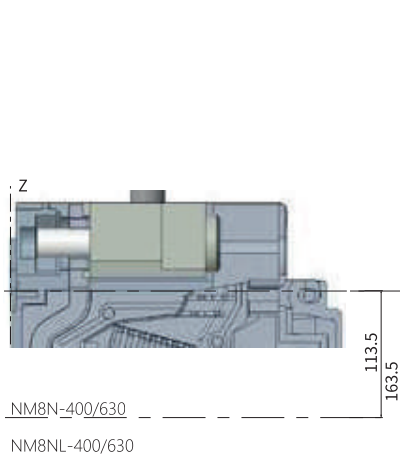


MC22-M8, 2 отверстия

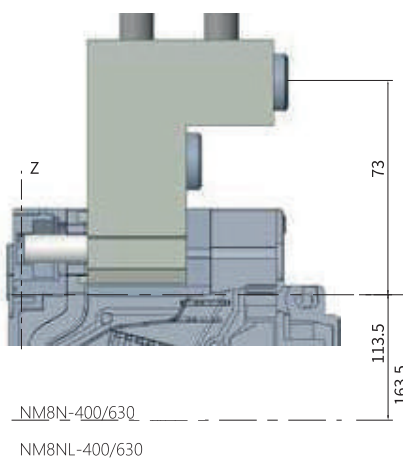


MC22-M8, 6 отверстий

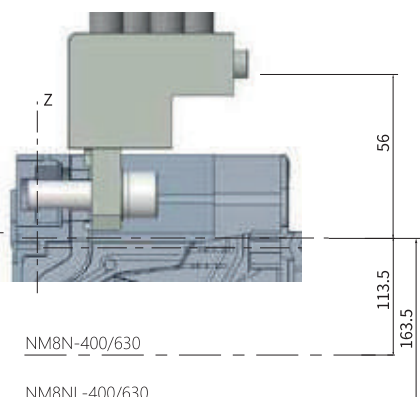
NM8N-630, кабельные присоединения



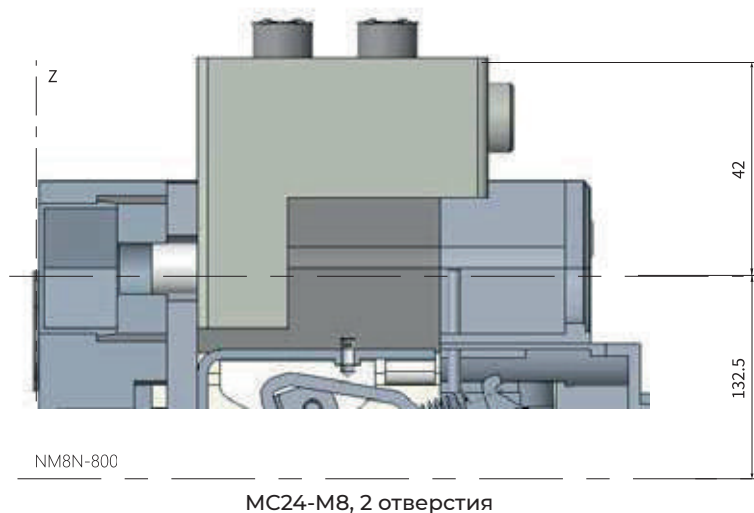
CCT23-M8, 1 отверстие



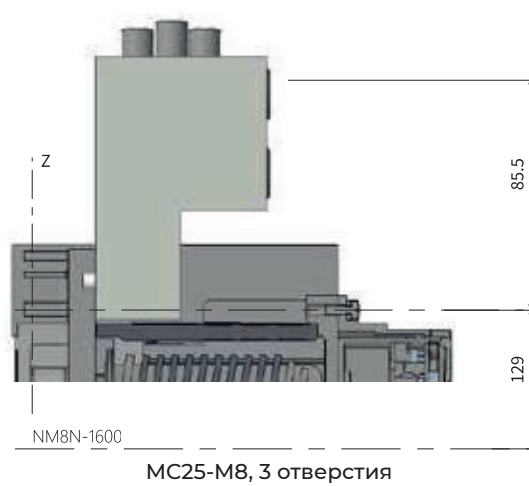
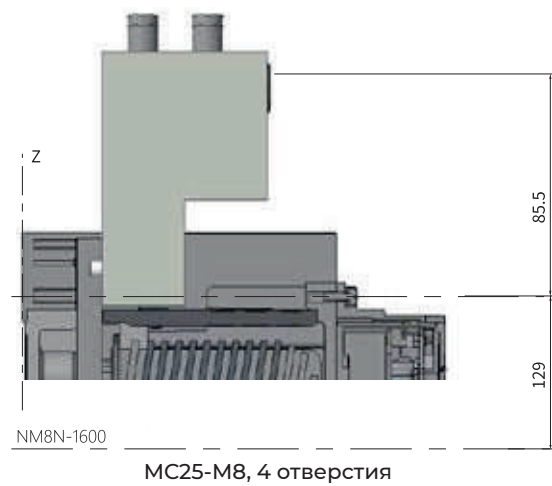
MC23-M8, 2 отверстия



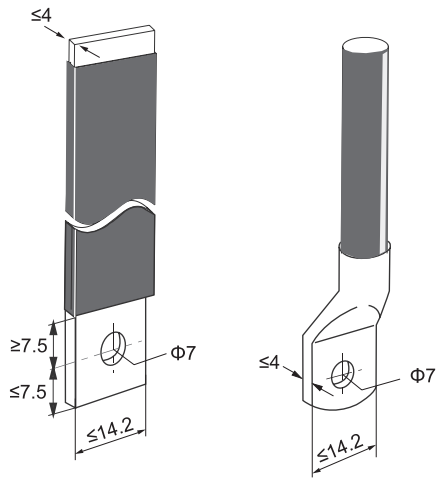
MC23-M8, 4 отверстия



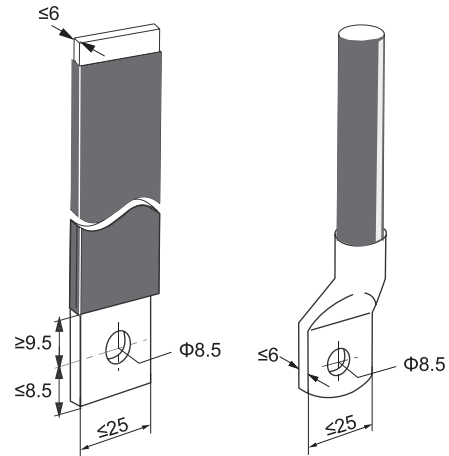
NM8N-1600, кабельные присоединения



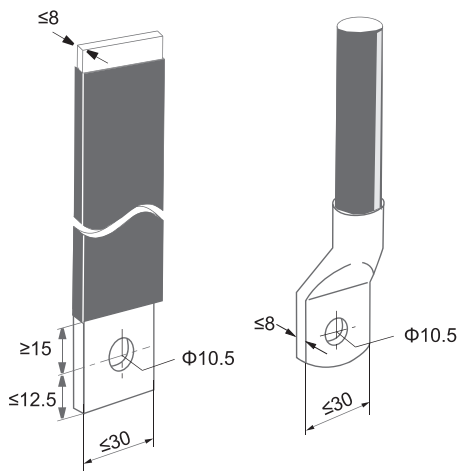
NM8N-125



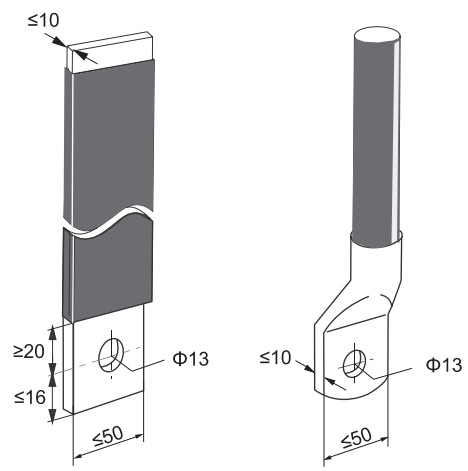
NM8N-250



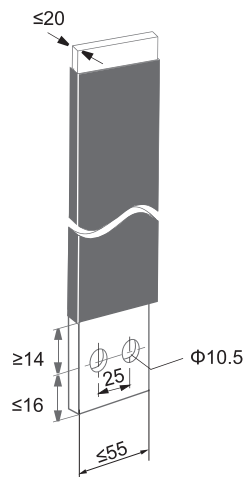
NM8N-400/630



NM8N-800



NM8N-1600



Техническое приложение

Способ подключения в сетях постоянного тока

Решения	Однополюсная система заземления	Незаземленная система												
Принципиальная схема														
Влияние или неисправность	<table border="1"> <tr> <td>Неисправность A</td> <td>Максимальный ток короткого замыкания I_{sc}</td> </tr> <tr> <td>Неисправность B</td> <td>Максимальный ток короткого замыкания I_{sc}</td> </tr> <tr> <td>Неисправность C</td> <td>Не влияет</td> </tr> </table>	Неисправность A	Максимальный ток короткого замыкания I_{sc}	Неисправность B	Максимальный ток короткого замыкания I_{sc}	Неисправность C	Не влияет	<table border="1"> <tr> <td>Неисправность A</td> <td>Не влияет</td> </tr> <tr> <td>Неисправность B</td> <td>Максимальный ток короткого замыкания I_{sc}</td> </tr> <tr> <td>Неисправность C</td> <td>Не влияет</td> </tr> </table>	Неисправность A	Не влияет	Неисправность B	Максимальный ток короткого замыкания I_{sc}	Неисправность C	Не влияет
Неисправность A	Максимальный ток короткого замыкания I_{sc}													
Неисправность B	Максимальный ток короткого замыкания I_{sc}													
Неисправность C	Не влияет													
Неисправность A	Не влияет													
Неисправность B	Максимальный ток короткого замыкания I_{sc}													
Неисправность C	Не влияет													
≤ 500 В пост. тока	<p>Примечания: 1. Могут использоваться как верхняя, так и нижняя линии; линии, показанные на рисунке, взяты для примера.</p>	<p>Примечания: 1. Могут использоваться как верхняя, так и нижняя линии; линии, показанные на рисунке, взяты для примера. 2. Убедитесь, что способ монтажа не создаст проблем во вторичном контуре заземления.</p>												
500–750DC	<p>Примечания: 1. Могут использоваться как верхняя, так и нижняя линии; линии, показанные на рисунке, взяты для примера.</p>	<p>Примечания: 1. Могут использоваться как верхняя, так и нижняя линии; линии, показанные на рисунке, взяты для примера. 2. Убедитесь, что способ монтажа не создаст проблем во вторичном контуре заземления.</p>												
750–1000DC	<p>Примечания: 1. Могут использоваться как верхняя, так и нижняя линии; линии, показанные на рисунке, взяты для примера.</p>													

Рассеиваемая мощность выключателей NM8N

Тип расцепителя	Модель	Номинальный ток, А	Сопротивление полюса автоматического выключателя, мОм	Рассеиваемая мощность в каждом полюсе, Вт
Термомагнитный	NM8N-125	16	8,8	2,3
		20	8,8	3,5
		25	5,2	3,3
		32	4,5	4,6
		40	2,6	4,2
		50	1,8	4,5
		63	1,7	6,7
		80	1,3	8,3
		100	0,88	8,8
	125	0,8	12,5	
	NM8N-250	125	0,7	10,9
		160	0,55	14,1
		180	0,55	17,8
		200	0,55	22,0
		225	0,4	20,3
		250	0,4	25,0
	NM8N-400	250	0,35	21,9
		315	0,25	24,8
		350	0,25	30,6
	NM8N-630	400	0,15	24,0
		500	0,12	30,0
	NM8N-800	500	0,08	20,0
		630	0,08	31,8
		700	0,08	39,2
	NM8N-1600	800	0,08	51,2
		1000	0,08	80,0
		1250	0,04	62,5
		1600	0,04	102,4
Электронный	NM8N-250	32	0,8	0,8
		63	0,4	1,6
		100	0,4	4,0
		160	0,4	10,2
		250	0,4	25,0
	NM8N-400	250	0,15	9,4
		400	0,15	24,0
	NM8N-630	400	0,15	24,0
		630	0,12	47,6
	NM8N-800	300	0,08	51,2
		800	0,08	51,2
		1000	0,08	80,0
		1250	0,04	62,5
NM8N-1600	1600	0,04	102,4	
	800	0,08	51,2	
	1000	0,08	80,0	
	1250	0,04	62,5	
Выключатель-разъединитель	NM8NSD-125	63	0,8	3,2
		100	0,8	8,0
		125	0,8	12,5
	NM8NSD-250	125	0,4	6,3
		160	0,4	10,2
		200	0,4	16,0
		250	0,4	25,0
	NM8NSD-400	250	0,15	9,4
		400	0,15	24,0
	NM8NSD-630	630	0,12	47,6
NM8NSD-800	800	0,08	51,2	

Таблица изменения номинального тока от температуры окружающей среды для автоматических выключателей NM8N с терромагнитным расцепителем

Номинальный ток		Температура окружающей среды, °C												
		-40	-35	-25	-15	-5	0	+10	+20	+30	+40	+50	+60	+70
NM8N-125	16 A	22,5	22	20,5	2	19,5	1	18,	17,5	17	16	15	14,5	14
	20 A	28	27,5	26,5	25,5	24,5	24	23	22	21	20	19,5	18,5	18
	25 A	35	34	33	32	30,5	30	28	27	26	25	24	22,5	22
	32 A	45	44	42	41	39	38	37	35	33	32	30,5	29	28
	40 A	56	55	53	51	49	48	46	44	42	40	37	33,5	29
	50 A	70	68,5	66	64	61	60	57,5	55	52,5	50	47,5	45	40
	63 A	88	86,5	83	80	77	75	72	69	66	63	58,5	53	46
	80 A	112	110	106	102	98	96	92	88	84	80	74,5	67	56
	100 A	140	137	132	127	122	120	115	110	105	100	93	84	80
125 A	175	172	165	159	153	150	144	137	131	125	116	105	91	
NM8N-250	125 A	175	172	165	159	153	150	144	137	131	125	118	106	96
	160 A	224	220	212	204	196	192	184	176	168	160	152	136	120
	180 A	252	247	238	229	220	216	207	198	189	180	171	157	144
	200 A	280	275	265	255	245	240	230	220	210	200	190	175	166
	225 A	315	309	300	288	276	270	259	247	236	225	213	196	180
	250 A	350	343	332	319	306	300	287	275	262	250	237	218	207
NM8N-400	250 A	350	343	332	319	306	300	287	275	262	250	237	225	212
	315 A	441	433	418	402	386	378	362	346	331	315	300	286	271
	350 A	490	481	465	447	429	420	402	385	367	350	332	295	276
	400 A	560	550	530	510	490	480	460	440	420	400	380	360	320
NM8N-630	250 A	350	343	332	319	306	300	287	275	262	250	237	225	212
	315 A	441	433	418	402	386	378	362	346	331	315	300	286	271
	350 A	490	481	465	447	429	420	402	385	367	350	332	295	276
	400 A	560	550	530	510	490	480	460	440	420	400	380	360	320
	500 A	700	687	662	637	612	600	575	550	525	500	450	406	360
NM8N-800	500 A	700	687	662	637	612	600	575	550	525	500	490	460	400
	630 A	882	866	836	804	772	756	724	693	661	630	580	530	490
	700 A	980	962	927	892	857	840	805	770	735	700	670	645	575
	800 A	1120	1100	1060	1020	980	960	920	880	840	800	735	670	625
NM8N-1600	800 A	1120	1100	1060	1020	980	960	920	880	840	800	760	696	640
	1000 A	1400	1375	1325	1275	1225	1200	1150	1100	1050	1000	950	870	800
	1250 A	1750	1718	1656	1594	1531	1500	1437	1375	1312	1250	1187	1088	1000
	1600 A	2240	2200	2120	2040	1960	1920	1840	1760	1680	1600	1520	1390	1280

Примечания:

1. Если для подключения многополюсного автоматического выключателя постоянного тока используется последовательное соединение стандартных проводов длиной 2 м, должен применяться указанный выше понижающий коэффициент эксплуатационных характеристик.
2. При использовании последовательно соединенных медных шин короткого замыкания характеристики должны быть дополнительно уменьшены в соответствии с таблицей выше (за исключением модели NM8NDC-1600). Конкретный понижающий коэффициент должен определяться пользователями в зависимости от применяемого способа электромонтажа. Понижающий коэффициент 0,8.

Таблица изменения номинального тока от температуры окружающей среды для автоматических выключателей NM8N с электронным расцепителем

Номинальный ток		Температура окружающей среды, °C											
		-25	-15	-5	0	+10	+20	+30	+40	+50	+60	+70	
NM8N-250	32 A	32	32	32	32	32	32	32	32	32	32	32	
	63 A	63	63	63	63	63	63	63	63	63	63	63	
	100 A	100	100	100	100	100	100	100	100	100	100	100	
	160 A	160	160	160	160	160	160	160	160	160	160	160	
	250 A	250	250	250	250	250	250	250	250	250	240	225	213
NM8N-400	250 A	250	250	250	250	250	250	250	250	250	250	250	
	400 A	400	400	400	400	400	400	400	400	400	380	360	340
NM8N-630	250 A	250	250	250	250	250	250	250	250	250	250	250	
	400 A	400	400	400	400	400	400	400	400	400	380	360	340
	630 A	630	630	630	630	630	630	630	630	630	600	570	540
NM8N-800	630 A	630	630	630	630	630	630	630	630	630	630	630	
	800 A	800	800	800	800	800	800	800	800	800	760	720	680
NM8N-1600	800 A	800	800	800	800	800	800	800	800	800	800	800	
	1000 A	1000	1000	1000	1000	1000	1000	1000	1000	1000	1000	1000	
	1250 A	1250	1250	1250	1250	1250	1250	1250	1250	1250	1250	1250	
	1600 A	1600	1600	1600	1600	1600	1600	1600	1600	1600	1520	1440	1360

Примечания: характеристики конкретных изделий должны быть снижены при температуре 50 °C и выше (параметры указаны в таблице), а ток I_r необходимо настроить в зависимости от шага и способа регулирования.

Пример. Выключатель NM8N-250 EN 250 3P эксплуатируется при температуре 70°C. Номинальный ток выключателя должен быть снижен до 213 А, а положение уставки I_r необходимо установить равным 0,8I_n. Выключатель NM8N-250 EM 250 3P эксплуатируется при температуре 70°C. Номинальный ток выключателя должен быть снижен до 213 А, а положение уставки I_r необходимо установить равным 213 А.

Таблица понижающих коэффициентов характеристик автоматических выключателей с дифференциальным модулем

Модель	Номинальный ток, А	Понижающий коэффициент
NM8N-125 + NM8NL-125	16–63	1
	80–100	0,9
	125	0,8
NM8N-250 + NM8NL-250	125–180	1
	200–250	0,9
NM8N-250 + NM8NL-250 с электронным расцепителем	32, 63, 100, 160	1
	250	0,95
NM8N-400 + NM8NL-400	250	1
	315, 350	0,96
	400	0,93
NM8N-400 + NM8NL-400 с электронным расцепителем	250	1
	400	0,95
NM8N-630 + NM8NL-630	400	0,93
	500	0,87
NM8N-630 + NM8NL-630 с электронным расцепителем	400–500	1
	630	0,90

Таблица понижающих коэффициентов характеристик втычных или выкатных автоматических выключателей

Модель	Номинальный ток, А	Понижающий коэффициент	
		Втычной	Экономичный выкатной
NM8N-125	16-100	1	/
	125	0,95	/
NM8N-250	125-180	1	/
	200-250	0,95	/
NM8N-250 с электронным расцепителем	32, 63, 100, 160	1	/
	250	0,95	/
NM8N-400	250-400	1	1
NM8N-400 с электронным расцепителем	250-400	1	1
NM8N-630	400	1	1
	500	0,95	1
NM8N-630 + NM8NL-630 с электронным расцепителем	400-500	1	1
	630	0,9	0,9
NM8N-800	500-700	/	0,95
	800	/	0,9
NM8N-800 с электронным расцепителем	800	/	0,9

Таблица понижающих коэффициентов для автоматических выключателей NM8N в зависимости от высоты

Параметры		Высота над уровнем моря, м				
		2000	3000	4000	5000	
Номинальный ток (In), А		1In	0,96In	0,93In	0,9In	
Номинальное рабочее напряжение (Ue), В при 50/60Гц	AC	690	550	480	420	
	DC*	1000	900	850	800	
Номинальное напряжение изоляции (Ui), В		1000	930	870	800	
Диэлектрические свойства, В	Перем. ток	Uimp = 8 кА	2200	2050	1900	1770
		Uimp = 12 кА	2550	2370	2200	2050
	Пост. ток	Uimp = 8 кА	3110	2892	2705	2488
		Uimp = 12 кА	3600	3350	3110	2985
Номинальное импульсное выдерживаемое напряжение (Uimp), кВ	NM8N-125 NM8N-250 NM8N-1600	8	8	8	8	
	NM8N-400 NM8N-630 NM8N-800	12	10	8	8	

* Только для 4-х полюсных автоматических выключателей.

Артикулы для заказа

Автоматические выключатели NM8N с электромагнитным расцепителем, 3-х полюсные

Артикул	Наименование
271841	Авт. выкл. защиты двигателя NM8N-125S M 16A 50кА 3P (R)
271842	Авт. выкл. защиты двигателя NM8N-125S M 20A 50кА 3P (R)
271843	Авт. выкл. защиты двигателя NM8N-125S M 25A 50кА 3P (R)
271844	Авт. выкл. защиты двигателя NM8N-125S M 32A 50кА 3P (R)
271845	Авт. выкл. защиты двигателя NM8N-125S M 40A 50кА 3P (R)
271846	Авт. выкл. защиты двигателя NM8N-125S M 50A 50кА 3P (R)
271847	Авт. выкл. защиты двигателя NM8N-125S M 63A 50кА 3P (R)
271848	Авт. выкл. защиты двигателя NM8N-125S M 80A 50кА 3P (R)
271849	Авт. выкл. защиты двигателя NM8N-125S M 100A 50кА 3P (R)
271850	Авт. выкл. защиты двигателя NM8N-125S M 125A 50кА 3P (R)
271851	Авт. выкл. защиты двигателя NM8N-125Q M 16A 70кА 3P (R)
271852	Авт. выкл. защиты двигателя NM8N-125Q M 20A 70кА 3P (R)
271853	Авт. выкл. защиты двигателя NM8N-125Q M 25A 70кА 3P (R)
271854	Авт. выкл. защиты двигателя NM8N-125Q M 32A 70кА 3P (R)
271855	Авт. выкл. защиты двигателя NM8N-125Q M 40A 70кА 3P (R)
271856	Авт. выкл. защиты двигателя NM8N-125Q M 50A 70кА 3P (R)
271857	Авт. выкл. защиты двигателя NM8N-125Q M 63A 70кА 3P (R)
271858	Авт. выкл. защиты двигателя NM8N-125Q M 80A 70кА 3P (R)
271859	Авт. выкл. защиты двигателя NM8N-125Q M 100A 70кА 3P (R)
271860	Авт. выкл. защиты двигателя NM8N-125Q M 125A 70кА 3P (R)
271861	Авт. выкл. защиты двигателя NM8N-125H M 16A 100кА 3P (R)
271862	Авт. выкл. защиты двигателя NM8N-125H M 20A 100кА 3P (R)
271863	Авт. выкл. защиты двигателя NM8N-125H M 25A 100кА 3P (R)
271864	Авт. выкл. защиты двигателя NM8N-125H M 32A 100кА 3P (R)
271865	Авт. выкл. защиты двигателя NM8N-125H M 40A 100кА 3P (R)
271866	Авт. выкл. защиты двигателя NM8N-125H M 50A 100кА 3P (R)
271867	Авт. выкл. защиты двигателя NM8N-125H M 63A 100кА 3P (R)
271868	Авт. выкл. защиты двигателя NM8N-125H M 80A 100кА 3P (R)
271869	Авт. выкл. защиты двигателя NM8N-125H M 100A 100кА 3P (R)
271870	Авт. выкл. защиты двигателя NM8N-125H M 125A 100кА 3P (R)
271439	Авт. выкл. защиты двигателя NM8N-250H M 125A 100кА 3P (R)
271440	Авт. выкл. защиты двигателя NM8N-250H M 160A 100кА 3P (R)
271442	Авт. выкл. защиты двигателя NM8N-250H M 200A 100кА 3P (R)
271443	Авт. выкл. защиты двигателя NM8N-250H M 225A 100кА 3P (R)
271444	Авт. выкл. защиты двигателя NM8N-250H M 250A 100кА 3P (R)
271427	Авт. выкл. защиты двигателя NM8N-250S M 125A 50кА 3P (R)
271428	Авт. выкл. защиты двигателя NM8N-250S M 160A 50кА 3P (R)
271430	Авт. выкл. защиты двигателя NM8N-250S M 200A 50кА 3P (R)
271431	Авт. выкл. защиты двигателя NM8N-250S M 225A 50кА 3P (R)
271432	Авт. выкл. защиты двигателя NM8N-250S M 250A 50кА 3P (R)
271433	Авт. выкл. защиты двигателя NM8N-250Q M 125A 70кА 3P (R)
271434	Авт. выкл. защиты двигателя NM8N-250Q M 160A 70кА 3P (R)
271436	Авт. выкл. защиты двигателя NM8N-250Q M 200A 70кА 3P (R)
271437	Авт. выкл. защиты двигателя NM8N-250Q M 225A 70кА 3P (R)
271438	Авт. выкл. защиты двигателя NM8N-250Q M 250A 70кА 3P (R)
269510	Авт. выкл. защиты двигателя NM8N-400H M 250A 100кА 3P (R)
269511	Авт. выкл. защиты двигателя NM8N-400H M 315A 100кА 3P (R)
269513	Авт. выкл. защиты двигателя NM8N-400H M 400A 100кА 3P (R)
269506	Авт. выкл. защиты двигателя NM8N-400Q M 250A 70кА 3P (R)
269507	Авт. выкл. защиты двигателя NM8N-400Q M 315A 70кА 3P (R)
269509	Авт. выкл. защиты двигателя NM8N-400Q M 400A 70кА 3P (R)
269533	Авт. выкл. защиты двигателя NM8N-630H M 250A 100кА 3P (R)
269534	Авт. выкл. защиты двигателя NM8N-630H M 315A 100кА 3P (R)
269536	Авт. выкл. защиты двигателя NM8N-630H M 400A 100кА 3P (R)
269537	Авт. выкл. защиты двигателя NM8N-630H M 500A 100кА 3P (R)
269523	Авт. выкл. защиты двигателя NM8N-630S M 250A 50кА 3P (R)
269524	Авт. выкл. защиты двигателя NM8N-630S M 315A 50кА 3P (R)
269526	Авт. выкл. защиты двигателя NM8N-630S M 400A 50кА 3P (R)

Артикул	Наименование
263092	Авт. выкл. NM8N-1600Q TM 4P 1250A 70кА с рег. термомаг. расцепителем (R)
263093	Авт. выкл. NM8N-1600Q TM 4P 1600A 70кА с рег. термомаг. расцепителем (R)
263103	Авт. выкл. NM8N-1600H TM 4P 1000A 100кА с рег. термомаг. расцепителем (R)
263104	Авт. выкл. NM8N-1600H TM 4P 1250A 100кА с рег. термомаг. расцепителем (R)
263105	Авт. выкл. NM8N-1600H TM 4P 1600A 100кА с рег. термомаг. расцепителем (R)

Автоматические выключатели NM8N с электронным расцепителем, 3-х полюсные

Артикул	Наименование
271331	Авт. выкл. NM8N-250S EN 3P 32A 50кА с электр. расцепителем (R)
271332	Авт. выкл. NM8N-250S EN 3P 63A 50кА с электр. расцепителем (R)
271333	Авт. выкл. NM8N-250S EN 3P 100A 50кА с электр. расцепителем (R)
271334	Авт. выкл. NM8N-250S EN 3P 160A 50кА с электр. расцепителем (R)
271335	Авт. выкл. NM8N-250S EN 3P 250A 50кА с электр. расцепителем (R)
271341	Авт. выкл. NM8N-250Q EN 3P 32A 70кА с электр. расцепителем (R)
271342	Авт. выкл. NM8N-250Q EN 3P 63A 70кА с электр. расцепителем (R)
271343	Авт. выкл. NM8N-250Q EN 3P 100A 70кА с электр. расцепителем (R)
271344	Авт. выкл. NM8N-250Q EN 3P 160A 70кА с электр. расцепителем (R)
271345	Авт. выкл. NM8N-250Q EN 3P 250A 70кА с электр. расцепителем (R)
271351	Авт. выкл. NM8N-250H EN 3P 32A 100кА с электр. расцепителем (R)
271352	Авт. выкл. NM8N-250H EN 3P 63A 100кА с электр. расцепителем (R)
271353	Авт. выкл. NM8N-250H EN 3P 100A 100кА с электр. расцепителем (R)
271354	Авт. выкл. NM8N-250H EN 3P 160A 100кА с электр. расцепителем (R)
271355	Авт. выкл. NM8N-250H EN 3P 250A 100кА с электр. расцепителем (R)
271362	Авт. выкл. NM8N-250R EN 3P 63A 150кА с электр. расцепителем (R)
271363	Авт. выкл. NM8N-250R EN 3P 100A 150кА с электр. расцепителем (R)
271364	Авт. выкл. NM8N-250R EN 3P 160A 150кА с электр. расцепителем (R)
271365	Авт. выкл. NM8N-250R EN 3P 250A 150кА с электр. расцепителем (R)
269402	Авт. выкл. NM8N-400S EN 3P 250A 50кА с электр. расцепителем (R)
269403	Авт. выкл. NM8N-400S EN 3P 400A 50кА с электр. расцепителем (R)
269406	Авт. выкл. NM8N-400Q EN 3P 250A 70кА с электр. расцепителем (R)
269407	Авт. выкл. NM8N-400Q EN 3P 400A 70кА с электр. расцепителем (R)
269410	Авт. выкл. NM8N-400H EN 3P 250A 100кА с электр. расцепителем (R)
269411	Авт. выкл. NM8N-400H EN 3P 400A 100кА с электр. расцепителем (R)
269414	Авт. выкл. NM8N-400R EN 3P 250A 150кА с электр. расцепителем (R)
269415	Авт. выкл. NM8N-400R EN 3P 400A 150кА с электр. расцепителем (R)
269418	Авт. выкл. NM8N-630C EN 3P 250A 36кА с электр. расцепителем (R)
269419	Авт. выкл. NM8N-630C EN 3P 400A 36кА с электр. расцепителем (R)
269420	Авт. выкл. NM8N-630C EN 3P 630A 36кА с электр. расцепителем (R)
269424	Авт. выкл. NM8N-630S EN 3P 250A 50кА с электр. расцепителем (R)
269425	Авт. выкл. NM8N-630S EN 3P 400A 50кА с электр. расцепителем (R)
269426	Авт. выкл. NM8N-630S EN 3P 630A 50кА с электр. расцепителем (R)
269430	Авт. выкл. NM8N-630Q EN 3P 250A 70кА с электр. расцепителем (R)
269431	Авт. выкл. NM8N-630Q EN 3P 400A 70кА с электр. расцепителем (R)
269432	Авт. выкл. NM8N-630Q EN 3P 630A 70кА с электр. расцепителем (R)
269436	Авт. выкл. NM8N-630H EN 3P 250A 100кА с электр. расцепителем (R)
269437	Авт. выкл. NM8N-630H EN 3P 400A 100кА с электр. расцепителем (R)
269438	Авт. выкл. NM8N-630H EN 3P 630A 100кА с электр. расцепителем (R)
273033	Авт. выкл. NM8N-800S EN 3P 630A 50кА с электр. расцепителем (R)
273034	Авт. выкл. NM8N-800S EN 3P 800A 50кА с электр. расцепителем (R)
273037	Авт. выкл. NM8N-800Q EN 3P 630A 70кА с электр. расцепителем (R)
273038	Авт. выкл. NM8N-800Q EN 3P 800A 70кА с электр. расцепителем (R)
273041	Авт. выкл. NM8N-800H EN 3P 630A 100кА с электр. расцепителем (R)
273042	Авт. выкл. NM8N-800H EN 3P 800A 100кА с электр. расцепителем (R)
273045	Авт. выкл. NM8N-800R EN 3P 630A 150кА с электр. расцепителем (R)
273046	Авт. выкл. NM8N-800R EN 3P 800A 150кА с электр. расцепителем (R)
263106	Авт. выкл. NM8N-1600S EN 3P 800A 50кА с электр. расцепителем (R)
263194	Авт. выкл. NM8N-1600S EN 3P 800A 50кА с электр. расцепителем, МП 230AC (R)
263198	Авт. выкл. NM8N-1600S EN 3P 800A 50кА с электр. расцепителем, МП 400AC (R)

Артикул	Наименование
263325	Авт. выкл. NM8N-1600Q EM 3P 1600A 70кА с электр. расцепителем, LCD, МП 230АС (R)
263329	Авт. выкл. NM8N-1600Q EM 3P 1600A 70кА с электр. расцепителем, LCD, МП 400АС (R)
263146	Авт. выкл. NM8N-1600H EM 3P 800A 100кА с электр. расцепителем, LCD (R)
263354	Авт. выкл. NM8N-1600H EM 3P 800A 100кА с электр. расцепителем, LCD, МП 230АС (R)
263358	Авт. выкл. NM8N-1600H EM 3P 800A 100кА с электр. расцепителем, LCD, МП 400АС (R)
263147	Авт. выкл. NM8N-1600H EM 3P 1000A 100кА с электр. расцепителем, LCD (R)
263355	Авт. выкл. NM8N-1600H EM 3P 1000A 100кА с электр. расцепителем, LCD, МП 230АС (R)
263359	Авт. выкл. NM8N-1600H EM 3P 1000A 100кА с электр. расцепителем, LCD, МП 400АС (R)
263148	Авт. выкл. NM8N-1600H EM 3P 1250A 100кА с электр. расцепителем, LCD (R)
263356	Авт. выкл. NM8N-1600H EM 3P 1250A 100кА с электр. расцепителем, LCD, МП 230АС (R)
263360	Авт. выкл. NM8N-1600H EM 3P 1250A 100кА с электр. расцепителем, LCD, МП 400АС (R)
263149	Авт. выкл. NM8N-1600H EM 3P 1600A 100кА с электр. расцепителем, LCD (R)
263357	Авт. выкл. NM8N-1600H EM 3P 1600A 100кА с электр. расцепителем, LCD, МП 230АС (R)
263361	Авт. выкл. NM8N-1600H EM 3P 1600A 100кА с электр. расцепителем, LCD, МП 400АС (R)

Автоматические выключатели NM8N с электронным расцепителем и ЖК-дисплеем, 4-х полюсные

Артикул	Наименование
271387	Авт. выкл. NM8N-250S EM 4P 63A 50кА с электр. расцепителем, LCD (R)
271388	Авт. выкл. NM8N-250S EM 4P 100A 50кА с электр. расцепителем, LCD (R)
271389	Авт. выкл. NM8N-250S EM 4P 160A 50кА с электр. расцепителем, LCD (R)
271390	Авт. выкл. NM8N-250S EM 4P 250A 50кА с электр. расцепителем, LCD (R)
271397	Авт. выкл. NM8N-250Q EM 4P 63A 70кА с электр. расцепителем, LCD (R)
271398	Авт. выкл. NM8N-250Q EM 4P 100A 70кА с электр. расцепителем, LCD (R)
271399	Авт. выкл. NM8N-250Q EM 4P 160A 70кА с электр. расцепителем, LCD (R)
271400	Авт. выкл. NM8N-250Q EM 4P 250A 70кА с электр. расцепителем, LCD (R)
271407	Авт. выкл. NM8N-250H EM 4P 63A 100кА с электр. расцепителем, LCD (R)
271408	Авт. выкл. NM8N-250H EM 4P 100A 100кА с электр. расцепителем, LCD (R)
271409	Авт. выкл. NM8N-250H EM 4P 160A 100кА с электр. расцепителем, LCD (R)
271410	Авт. выкл. NM8N-250H EM 4P 250A 100кА с электр. расцепителем, LCD (R)
271417	Авт. выкл. NM8N-250R EM 4P 63A 150кА с электр. расцепителем, LCD (R)
271418	Авт. выкл. NM8N-250R EM 4P 100A 150кА с электр. расцепителем, LCD (R)
271419	Авт. выкл. NM8N-250R EM 4P 160A 150кА с электр. расцепителем, LCD (R)
271420	Авт. выкл. NM8N-250R EM 4P 250A 150кА с электр. расцепителем, LCD (R)
269454	Авт. выкл. NM8N-400S EM 4P 250A 50кА с электр. расцепителем, LCD (R)
269455	Авт. выкл. NM8N-400S EM 4P 400A 50кА с электр. расцепителем, LCD (R)
269458	Авт. выкл. NM8N-400Q EM 4P 250A 70кА с электр. расцепителем, LCD (R)
269459	Авт. выкл. NM8N-400Q EM 4P 400A 70кА с электр. расцепителем, LCD (R)
269462	Авт. выкл. NM8N-400H EM 4P 250A 100кА с электр. расцепителем, LCD (R)
269463	Авт. выкл. NM8N-400H EM 4P 400A 100кА с электр. расцепителем, LCD (R)
269477	Авт. выкл. NM8N-630S EM 4P 250A 50кА с электр. расцепителем, LCD (R)
269478	Авт. выкл. NM8N-630S EM 4P 400A 50кА с электр. расцепителем, LCD (R)
269479	Авт. выкл. NM8N-630S EM 4P 630A 50кА с электр. расцепителем, LCD (R)
269483	Авт. выкл. NM8N-630Q EM 4P 250A 70кА с электр. расцепителем, LCD (R)
269484	Авт. выкл. NM8N-630Q EM 4P 400A 70кА с электр. расцепителем, LCD (R)
269485	Авт. выкл. NM8N-630Q EM 4P 630A 70кА с электр. расцепителем, LCD (R)
269489	Авт. выкл. NM8N-630H EM 4P 250A 100кА с электр. расцепителем, LCD (R)
269490	Авт. выкл. NM8N-630H EM 4P 400A 100кА с электр. расцепителем, LCD (R)
269491	Авт. выкл. NM8N-630H EM 4P 630A 100кА с электр. расцепителем, LCD (R)
273055	Авт. выкл. NM8N-800S EM 4P 630A 50кА с электр. расцепителем, LCD (R)
273056	Авт. выкл. NM8N-800S EM 4P 800A 50кА с электр. расцепителем, LCD (R)
273059	Авт. выкл. NM8N-800Q EM 4P 630A 70кА с электр. расцепителем, LCD (R)
273060	Авт. выкл. NM8N-800Q EM 4P 800A 70кА с электр. расцепителем, LCD (R)
273063	Авт. выкл. NM8N-800H EM 4P 630A 100кА с электр. расцепителем, LCD (R)
273064	Авт. выкл. NM8N-800H EM 4P 800A 100кА с электр. расцепителем, LCD (R)
263134	Авт. выкл. NM8N-1600S EM 4P 800A 50кА с электр. расцепителем, LCD (R)
263135	Авт. выкл. NM8N-1600S EM 4P 1000A 50кА с электр. расцепителем, LCD (R)
263136	Авт. выкл. NM8N-1600S EM 4P 1250A 50кА с электр. расцепителем, LCD (R)

Автоматические выключатели NM8NDC с терромагнитным расцепителем, 4-х полюсные

Артикул	Наименование
271801	Авт. выкл. NM8NDC-125S TM 4P 16A 50кА с рег. термомаг. расцепителем (R)
271802	Авт. выкл. NM8NDC-125S TM 4P 20A 50кА с рег. термомаг. расцепителем (R)
271803	Авт. выкл. NM8NDC-125S TM 4P 25A 50кА с рег. термомаг. расцепителем (R)
271804	Авт. выкл. NM8NDC-125S TM 4P 32A 50кА с рег. термомаг. расцепителем (R)
271805	Авт. выкл. NM8NDC-125S TM 4P 40A 50кА с рег. термомаг. расцепителем (R)
271806	Авт. выкл. NM8NDC-125S TM 4P 50A 50кА с рег. термомаг. расцепителем (R)
271807	Авт. выкл. NM8NDC-125S TM 4P 63A 50кА с рег. термомаг. расцепителем (R)
271808	Авт. выкл. NM8NDC-125S TM 4P 80A 50кА с рег. термомаг. расцепителем (R)
271809	Авт. выкл. NM8NDC-125S TM 4P 100A 50кА с рег. термомаг. расцепителем (R)
271810	Авт. выкл. NM8NDC-125S TM 4P 125A 50кА с рег. термомаг. расцепителем (R)
271303	Авт. выкл. NM8NDC-250S TM 4P 125A 50кА с рег. термомаг. расцепителем (R)
271304	Авт. выкл. NM8NDC-250S TM 4P 160A 50кА с рег. термомаг. расцепителем (R)
271306	Авт. выкл. NM8NDC-250S TM 4P 200A 50кА с рег. термомаг. расцепителем (R)
271307	Авт. выкл. NM8NDC-250S TM 4P 225A 50кА с рег. термомаг. расцепителем (R)
271308	Авт. выкл. NM8NDC-250S TM 4P 250A 50кА с рег. термомаг. расцепителем (R)
269336	Авт. выкл. NM8NDC-400S TM 4P 250A 50кА с рег. термомаг. расцепителем (R)
269337	Авт. выкл. NM8NDC-400S TM 4P 315A 50кА с рег. термомаг. расцепителем (R)
269338	Авт. выкл. NM8NDC-400S TM 4P 350A 50кА с рег. термомаг. расцепителем (R)
269339	Авт. выкл. NM8NDC-400S TM 4P 400A 50кА с рег. термомаг. расцепителем (R)
269344	Авт. выкл. NM8NDC-400H TM 4P 250A 100кА с рег. термомаг. расцепителем (R)
269347	Авт. выкл. NM8NDC-400H TM 4P 400A 100кА с рег. термомаг. расцепителем (R)
269384	Авт. выкл. NM8NDC-630S TM 4P 315A 50кА с рег. термомаг. расцепителем (R)
269385	Авт. выкл. NM8NDC-630S TM 4P 350A 50кА с рег. термомаг. расцепителем (R)
269386	Авт. выкл. NM8NDC-630S TM 4P 400A 50кА с рег. термомаг. расцепителем (R)
269387	Авт. выкл. NM8NDC-630S TM 4P 500A 50кА с рег. термомаг. расцепителем (R)
273018	Авт. выкл. NM8NDC-800S TM 4P 630A 50кА с рег. термомаг. расцепителем (R)
273020	Авт. выкл. NM8NDC-800S TM 4P 800A 50кА с рег. термомаг. расцепителем (R)

Автоматические выключатели защиты двигателя NM8N, 3-х полюсные

Артикул	Наименование
271453	Авт. выкл. защиты двигателя NM8N-250C ENM 100A 36кА 3P (R)
271454	Авт. выкл. защиты двигателя NM8N-250C ENM 160A 36кА 3P (R)
271455	Авт. выкл. защиты двигателя NM8N-250C ENM 250A 36кА 3P (R)
271461	Авт. выкл. защиты двигателя NM8N-250Q ENM 32A 70кА 3P (R)
271462	Авт. выкл. защиты двигателя NM8N-250Q ENM 63A 70кА 3P (R)
271463	Авт. выкл. защиты двигателя NM8N-250Q ENM 100A 70кА 3P (R)
271464	Авт. выкл. защиты двигателя NM8N-250Q ENM 160A 70кА 3P (R)
271465	Авт. выкл. защиты двигателя NM8N-250Q ENM 250A 70кА 3P (R)
271466	Авт. выкл. защиты двигателя NM8N-250H ENM 32A 100кА 3P (R)
271467	Авт. выкл. защиты двигателя NM8N-250H ENM 63A 100кА 3P (R)
271468	Авт. выкл. защиты двигателя NM8N-250H ENM 100A 100кА 3P (R)
271469	Авт. выкл. защиты двигателя NM8N-250H ENM 160A 100кА 3P (R)
271470	Авт. выкл. защиты двигателя NM8N-250H ENM 250A 100кА 3P (R)
271471	Авт. выкл. защиты двигателя NM8N-250R ENM 32A 150кА 3P (R)
271472	Авт. выкл. защиты двигателя NM8N-250R ENM 63A 150кА 3P (R)
271473	Авт. выкл. защиты двигателя NM8N-250R ENM 100A 150кА 3P (R)
271474	Авт. выкл. защиты двигателя NM8N-250R ENM 160A 150кА 3P (R)
271475	Авт. выкл. защиты двигателя NM8N-250R ENM 250A 150кА 3P (R)
271458	Авт. выкл. защиты двигателя NM8N-250S ENM 100A 50кА 3P (R)
271459	Авт. выкл. защиты двигателя NM8N-250S ENM 160A 50кА 3P (R)
271460	Авт. выкл. защиты двигателя NM8N-250S ENM 250A 50кА 3P (R)
269543	Авт. выкл. защиты двигателя NM8N-400C ENM 250A 36кА 3P (R)
269544	Авт. выкл. защиты двигателя NM8N-400C ENM 400A 36кА 3P (R)
269545	Авт. выкл. защиты двигателя NM8N-400S ENM 250A 50кА 3P (R)
269546	Авт. выкл. защиты двигателя NM8N-400S ENM 400A 50кА 3P (R)
269547	Авт. выкл. защиты двигателя NM8N-400Q ENM 250A 70кА 3P (R)

Артикул	Наименование
269548	Авт. выкл. защиты двигателя NM8N-400Q ENM 400A 70кА 3P (R)
269549	Авт. выкл. защиты двигателя NM8N-400H ENM 250A 100кА 3P (R)
269550	Авт. выкл. защиты двигателя NM8N-400H ENM 400A 100кА 3P (R)
269551	Авт. выкл. защиты двигателя NM8N-400R ENM 250A 150кА 3P (R)
269552	Авт. выкл. защиты двигателя NM8N-400R ENM 400A 150кА 3P (R)
269553	Авт. выкл. защиты двигателя NM8N-630C ENM 250A 36кА 3P (R)
269554	Авт. выкл. защиты двигателя NM8N-630C ENM 400A 36кА 3P (R)
269555	Авт. выкл. защиты двигателя NM8N-630C ENM 630A 36кА 3P (R)
269556	Авт. выкл. защиты двигателя NM8N-630S ENM 250A 50кА 3P (R)
269557	Авт. выкл. защиты двигателя NM8N-630S ENM 400A 50кА 3P (R)
269558	Авт. выкл. защиты двигателя NM8N-630S ENM 630A 50кА 3P (R)
269559	Авт. выкл. защиты двигателя NM8N-630Q ENM 250A 70кА 3P (R)
269560	Авт. выкл. защиты двигателя NM8N-630Q ENM 400A 70кА 3P (R)
269561	Авт. выкл. защиты двигателя NM8N-630Q ENM 630A 70кА 3P (R)
269562	Авт. выкл. защиты двигателя NM8N-630H ENM 250A 100кА 3P (R)
269563	Авт. выкл. защиты двигателя NM8N-630H ENM 400A 100кА 3P (R)
269564	Авт. выкл. защиты двигателя NM8N-630H ENM 630A 100кА 3P (R)
269565	Авт. выкл. защиты двигателя NM8N-630R ENM 250A 150кА 3P (R)
269566	Авт. выкл. защиты двигателя NM8N-630R ENM 400A 150кА 3P (R)
269567	Авт. выкл. защиты двигателя NM8N-630R ENM 630A 150кА 3P (R)
273089	Авт. выкл. защиты двигателя NM8N-800C ENM 630A 36кА 3P (R)
273090	Авт. выкл. защиты двигателя NM8N-800C ENM 800A 36кА 3P (R)
273091	Авт. выкл. защиты двигателя NM8N-800S ENM 630A 50кА 3P (R)
273092	Авт. выкл. защиты двигателя NM8N-800S ENM 800A 50кА 3P (R)
273093	Авт. выкл. защиты двигателя NM8N-800Q ENM 630A 70кА 3P (R)
273094	Авт. выкл. защиты двигателя NM8N-800Q ENM 800A 70кА 3P (R)
273095	Авт. выкл. защиты двигателя NM8N-800H ENM 630A 100кА 3P (R)
273096	Авт. выкл. защиты двигателя NM8N-800H ENM 800A 100кА 3P (R)
273097	Авт. выкл. защиты двигателя NM8N-800R ENM 630A 150кА 3P (R)
273098	Авт. выкл. защиты двигателя NM8N-800R ENM 800A 150кА 3P (R)

Автоматические выключатели защиты двигателя NM8N с ЖК-дисплеем, 3-х полюсные

Артикул	Наименование
271478	Авт. выкл. защиты двигателя NM8N-250C EMM 100A 36кА 3P, LCD (R)
271479	Авт. выкл. защиты двигателя NM8N-250C EMM 160A 36кА 3P, LCD (R)
271480	Авт. выкл. защиты двигателя NM8N-250C EMM 250A 36кА 3P, LCD (R)
271483	Авт. выкл. защиты двигателя NM8N-250S EMM 100A 50кА 3P, LCD (R)
271484	Авт. выкл. защиты двигателя NM8N-250S EMM 160A 50кА 3P, LCD (R)
271485	Авт. выкл. защиты двигателя NM8N-250S EMM 250A 50кА 3P, LCD (R)
271488	Авт. выкл. защиты двигателя NM8N-250Q EMM 100A 70кА 3P, LCD (R)
271489	Авт. выкл. защиты двигателя NM8N-250Q EMM 160A 70кА 3P, LCD (R)
271490	Авт. выкл. защиты двигателя NM8N-250Q EMM 250A 70кА 3P, LCD (R)
271493	Авт. выкл. защиты двигателя NM8N-250H EMM 100A 100кА 3P, LCD (R)
271494	Авт. выкл. защиты двигателя NM8N-250H EMM 160A 100кА 3P, LCD (R)
271495	Авт. выкл. защиты двигателя NM8N-250H EMM 250A 100кА 3P, LCD (R)
271498	Авт. выкл. защиты двигателя NM8N-250R EMM 100A 150кА 3P, LCD (R)
271499	Авт. выкл. защиты двигателя NM8N-250R EMM 160A 150кА 3P, LCD (R)
271500	Авт. выкл. защиты двигателя NM8N-250R EMM 250A 150кА 3P, LCD (R)
269568	Авт. выкл. защиты двигателя NM8N-400C EMM 250A 36кА 3P, LCD (R)
269569	Авт. выкл. защиты двигателя NM8N-400C EMM 400A 36кА 3P, LCD (R)
269570	Авт. выкл. защиты двигателя NM8N-400S EMM 250A 50кА 3P, LCD (R)
269571	Авт. выкл. защиты двигателя NM8N-400S EMM 400A 50кА 3P, LCD (R)
269572	Авт. выкл. защиты двигателя NM8N-400Q EMM 250A 70кА 3P, LCD (R)
269573	Авт. выкл. защиты двигателя NM8N-400Q EMM 400A 70кА 3P, LCD (R)
269574	Авт. выкл. защиты двигателя NM8N-400H EMM 250A 100кА 3P, LCD (R)
269575	Авт. выкл. защиты двигателя NM8N-400H EMM 400A 100кА 3P, LCD (R)
269576	Авт. выкл. защиты двигателя NM8N-400R EMM 250A 150кА 3P, LCD (R)

Артикул	Наименование
269577	Авт. выкл. защиты двигателя NM8N-400R EMM 400A 150кА 3P, LCD (R)
269578	Авт. выкл. защиты двигателя NM8N-630C EMM 250A 36кА 3P, LCD (R)
269579	Авт. выкл. защиты двигателя NM8N-630C EMM 400A 36кА 3P, LCD (R)
269580	Авт. выкл. защиты двигателя NM8N-630C EMM 630A 36кА 3P, LCD (R)
269581	Авт. выкл. защиты двигателя NM8N-630S EMM 250A 50кА 3P, LCD (R)
269582	Авт. выкл. защиты двигателя NM8N-630S EMM 400A 50кА 3P, LCD (R)
269583	Авт. выкл. защиты двигателя NM8N-630S EMM 630A 50кА 3P, LCD (R)
269584	Авт. выкл. защиты двигателя NM8N-630Q EMM 250A 70кА 3P, LCD (R)
269585	Авт. выкл. защиты двигателя NM8N-630Q EMM 400A 70кА 3P, LCD (R)
269586	Авт. выкл. защиты двигателя NM8N-630Q EMM 630A 70кА 3P, LCD (R)
269587	Авт. выкл. защиты двигателя NM8N-630H EMM 250A 100кА 3P, LCD (R)
269588	Авт. выкл. защиты двигателя NM8N-630H EMM 400A 100кА 3P, LCD (R)
269589	Авт. выкл. защиты двигателя NM8N-630H EMM 630A 100кА 3P, LCD (R)
269590	Авт. выкл. защиты двигателя NM8N-630R EMM 250A 150кА 3P, LCD (R)
269591	Авт. выкл. защиты двигателя NM8N-630R EMM 400A 150кА 3P, LCD (R)
269592	Авт. выкл. защиты двигателя NM8N-630R EMM 630A 150кА 3P, LCD (R)
273099	Авт. выкл. защиты двигателя NM8N-800C EMM 630A 36кА 3P, LCD (R)
273100	Авт. выкл. защиты двигателя NM8N-800C EMM 800A 36кА 3P, LCD (R)
273101	Авт. выкл. защиты двигателя NM8N-800S EMM 630A 50кА 3P, LCD (R)
273102	Авт. выкл. защиты двигателя NM8N-800S EMM 800A 50кА 3P, LCD (R)
273103	Авт. выкл. защиты двигателя NM8N-800Q EMM 630A 70кА 3P, LCD (R)
273104	Авт. выкл. защиты двигателя NM8N-800Q EMM 800A 70кА 3P, LCD (R)
273105	Авт. выкл. защиты двигателя NM8N-800H EMM 630A 100кА 3P, LCD (R)
273106	Авт. выкл. защиты двигателя NM8N-800H EMM 800A 100кА 3P, LCD (R)
273107	Авт. выкл. защиты двигателя NM8N-800R EMM 630A 150кА 3P, LCD (R)
273108	Авт. выкл. защиты двигателя NM8N-800R EMM 800A 150кА 3P, LCD (R)

Выключатели-разъединители NM8NSD, 3-х полюсные на переменный ток

Артикул	Наименование
271882	Выключатель-разъединитель NM8NSD-125 AC 3P (R)
271502	Выключатель-разъединитель NM8NSD-250 AC 3P (R)
269594	Выключатель-разъединитель NM8NSD-400 AC 4P (R)
273110	Выключатель-разъединитель NM8NSD-800 AC 4P (R)
263171	Выключатель-разъединитель NM8NSD-1600 AC 1000 3P (R)
263172	Выключатель-разъединитель NM8NSD-1600 AC 1250 3P (R)
263173	Выключатель-разъединитель NM8NSD-1600 AC 1600 3P (R)

Выключатели-разъединители NM8NSD, 4-х полюсные на переменный ток

Артикул	Наименование
271883	Выключатель-разъединитель NM8NSD-125 AC 4P (R)
271503	Выключатель-разъединитель NM8NSD-250 AC 4P (R)
269593	Выключатель-разъединитель NM8NSD-400 AC 3P (R)
273109	Выключатель-разъединитель NM8NSD-800 AC 3P (R)
263175	Выключатель-разъединитель NM8NSD-1600 AC 1000 4P (R)
263176	Выключатель-разъединитель NM8NSD-1600 AC 1250 4P (R)
263177	Выключатель-разъединитель NM8NSD-1600 AC 1600 4P (R)

Выключатели-разъединители NM8NSD, 3-х полюсные на постоянный ток

Артикул	Наименование
271885	Выключатель-разъединитель NM8NSD-125 DC 3P (R)
273114	Выключатель-разъединитель NM8NSD-250 DC 3P (R)
269595	Выключатель-разъединитель NM8NSD-400 DC 3P (R)
273111	Выключатель-разъединитель NM8NSD-800 DC 3P (R)
263179	Выключатель-разъединитель NM8NSD-1600 DC 1000 3P (R)
263180	Выключатель-разъединитель NM8NSD-1600 DC 1250 3P (R)
263181	Выключатель-разъединитель NM8NSD-1600 DC 1600 3P (R)

Выключатели-разъединители NM8NSD, 4-х полюсные на постоянный ток

Артикул	Наименование
271886	Выключатель-разъединитель NM8NSD-125 DC 4P (R)
273115	Выключатель-разъединитель NM8NSD-250 DC 4P (R)
269596	Выключатель-разъединитель NM8NSD-400 DC 4P (R)
273112	Выключатель-разъединитель NM8NSD-800 DC 4P (R)
263183	Выключатель-разъединитель NM8NSD-1600 DC 1000 4P (R)
263184	Выключатель-разъединитель NM8NSD-1600 DC 1250 4P (R)
263185	Выключатель-разъединитель NM8NSD-1600 DC 1600 4P (R)

Аксессуары для автоматических выключателей NM8N

Артикул	Наименование
269598	Независимый расцепитель SHT21-M8 AC110В для NM8N-125 (R)
269599	Независимый расцепитель SHT21-M8 AC220-240В для NM8N-125 (R)
269600	Независимый расцепитель SHT21-M8 AC380-415В для NM8N-125 (R)
269602	Независимый расцепитель SHT21-M8 DC220В для NM8N-125 (R)
269601	Независимый расцепитель SHT21-M8 DC24В для NM8N-125 (R)
269603	Независимый расцепитель SHT22-M8 AC110В для NM8N-250/400/630 (R)
269604	Независимый расцепитель SHT22-M8 AC220-240В для NM8N-250/400/630 (R)
269605	Независимый расцепитель SHT22-M8 AC380-415В для NM8N-250/400/630 (R)
269607	Независимый расцепитель SHT22-M8 DC220В для NM8N-250/400/630 (R)
269606	Независимый расцепитель SHT22-M8 DC24В для NM8N-250/400/630 (R)
269609	Независимый расцепитель SHT24-M8 AC110В для NM8N-800 (R)
269610	Независимый расцепитель SHT24-M8 AC220-240В для NM8N-800 (R)
269611	Независимый расцепитель SHT24-M8 AC380-415В для NM8N-800 (R)
269608	Независимый расцепитель SHT24-M8 AC48В для NM8N-800 (R)
269613	Независимый расцепитель SHT24-M8 DC220В для NM8N-800 (R)
269612	Независимый расцепитель SHT24-M8 DC24В для NM8N-800 (R)
263379	Независимый расцепитель SHT25-M8 AC110В для NM8N-1600 (R)
263380	Независимый расцепитель SHT25-M8 AC220-240В для NM8N-1600 (R)
263381	Независимый расцепитель SHT25-M8 AC380-415В для NM8N-1600 (R)
263382	Независимый расцепитель SHT25-M8 DC24В для NM8N-1600 (R)
269614	Расцепитель минимального напряжения UVT21-M8 AC110В для NM8N-125 (R)
269615	Расцепитель минимального напряжения UVT21-M8 AC220-240В для NM8N-125 (R)
269616	Расцепитель минимального напряжения UVT21-M8 AC380-415В для NM8N-125 (R)
269618	Расцепитель минимального напряжения UVT21-M8 DC110-120В для NM8N-125 (R)
269619	Расцепитель минимального напряжения UVT21-M8 DC220В для NM8N-125 (R)
269617	Расцепитель минимального напряжения UVT21-M8 DC24В для NM8N-125 (R)
269620	Расцепитель минимального напряжения UVT22-M8 AC110В для NM8N-250/400/630 (R)
269621	Расцепитель минимального напряжения UVT22-M8 AC220-240В для NM8N-250/400/630 (R)
269622	Расцепитель минимального напряжения UVT22-M8 AC380-415В для NM8N-250/400/630 (R)
269624	Расцепитель минимального напряжения UVT22-M8 DC110-120В для NM8N-250/400/630 (R)
269625	Расцепитель минимального напряжения UVT22-M8 DC220В для NM8N-250/400/630 (R)
269623	Расцепитель минимального напряжения UVT22-M8 DC24В для NM8N-250/400/630 (R)
269627	Расцепитель минимального напряжения UVT24-M8 AC110В для NM8N-800 (R)
269628	Расцепитель минимального напряжения UVT24-M8 AC220-240В для NM8N-800 (R)
269629	Расцепитель минимального напряжения UVT24-M8 AC380-415В для NM8N-800 (R)
269626	Расцепитель минимального напряжения UVT24-M8 AC48В для NM8N-800 (R)
269632	Расцепитель минимального напряжения UVT24-M8 DC110-120В для NM8N-800 (R)
269633	Расцепитель минимального напряжения UVT24-M8 DC220В для NM8N-800 (R)
269630	Расцепитель минимального напряжения UVT24-M8 DC24В для NM8N-800 (R)
269631	Расцепитель минимального напряжения UVT24-M8 DC48В для NM8N-800 (R)
263388	Расцепитель минимального напряжения UVT25-M8 AC220-240В для NM8N-1600 (R)
263389	Расцепитель минимального напряжения UVT25-M8 AC380-415В для NM8N-1600 (R)
265343	Универсальный доп. контакт AL/AX-21-M8 для NM8N (R)
269634	Мотор-редуктор MOD21-M8 AC110/DC110-120В для NM8N-125 (R)
269635	Мотор-редуктор MOD21-M8 AC220-240В/DC220В для NM8N-125 (R)
269636	Мотор-редуктор MOD21-M8 AC380-415В для NM8N-125 (R)
269637	Мотор-редуктор MOD21-M8 DC24В для NM8N-125 (R)

Артикул	Наименование
269638	Мотор-редуктор MOD22-M8 AC110/DC110-120В для NM8N-250 (R)
269639	Мотор-редуктор MOD22-M8 AC220-240В/DC220В для NM8N-250 (R)
269640	Мотор-редуктор MOD22-M8 AC380-415В для NM8N-250 (R)
269641	Мотор-редуктор MOD22-M8 DC24В для NM8N-250 (R)
269642	Мотор-редуктор MOD23-M8 AC110/DC110-120В для NM8N-400/630 (R)
269643	Мотор-редуктор MOD23-M8 AC220-240В/DC220В для NM8N-400/630 (R)
269644	Мотор-редуктор MOD23-M8 AC380-415В для NM8N-400/630 (R)
269645	Мотор-редуктор MOD23-M8 DC24В для NM8N-400/630 (R)
269646	Мотор-редуктор MOD24-M8 AC110/DC110-120В для NM8N-800 (R)
269647	Мотор-редуктор MOD24-M8 AC220-240В/DC220В для NM8N-800 (R)
269648	Мотор-редуктор MOD24-M8 AC318-415В для NM8N-800 (R)
269649	Мотор-редуктор MOD24-M8 DC24В для NM8N-800 (R)
270672	Диф. модуль NM8NL-125 3P A RCD1 рег. ток утечки 0,03-0,1-0,3-1A (R)
270652	Диф. модуль NM8NL-125 3P AC RCD1 рег. ток утечки 0,03-0,1-0,3-1A (R)
270654	Диф. модуль NM8NL-125 4P AC RCD1 рег. ток утечки 0,03-0,1-0,3-1A (R)
270674	Диф. модуль NM8NL-125 4P A RCD1 рег. ток утечки 0,03-0,1-0,3-1 A (R)
270676	Диф. модуль NM8NL-250 3P A RCD1 рег. ток утечки 0,03-0,1-0,3-1A (R)
270656	Диф. модуль NM8NL-250 3P AC RCD1 рег. ток утечки 0,03-0,1-0,3-1A (R)
270658	Диф. модуль NM8NL-250 4P AC RCD1 рег. ток утечки 0,03-0,1-0,3-1A (R)
270678	Диф. модуль NM8NL-250 4P A RCD1 рег. ток утечки 0,03-0,1-0,3-1 A (R)
270680	Диф. модуль NM8NL-400 3P A RCD1 рег. ток утечки 0,03-0,1-0,3-1A (R)
270660	Диф. модуль NM8NL-400 3P AC RCD1 рег. ток утечки 0,03-0,1-0,3-1A (R)
270683	Диф. модуль NM8NL-400 4P A RCD1 рег. ток утечки 0,03-0,1-0,3-1 A (R)
270663	Диф. модуль NM8NL-400 4P AC RCD1 рег. ток утечки 0,03-0,1-0,3-1A (R)
270686	Диф. модуль NM8NL-630 3P A RCD1 рег. ток утечки 0,03-0,1-0,3-1A (R)
270666	Диф. модуль NM8NL-630 3P AC RCD1 рег. ток утечки 0,03-0,1-0,3-1A (R)
270669	Диф. модуль NM8NL-630 4P AC RCD1 рег. ток утечки 0,03-0,1-0,3-1A (R)
270689	Диф. модуль NM8NL-630 4P A RCD1 рег. ток утечки 0,03-0,1-0,3-1 A (R)
269704	Внешние выводы FCP21-M8 для переднего присоединения NM8N-125 3P (R)
269705	Внешние выводы FCP21-M8 для переднего присоединения NM8N-125 4P (R)
269708	Внешние выводы FCP22-M8 для переднего присоединения NM8N-250 3P (R)
269709	Внешние выводы FCP22-M8 для переднего присоединения NM8N-250 4P (R)
269710	Внешние выводы FCP23-M8 для переднего присоединения NM8N-400/630 3P (R)
269711	Внешние выводы FCP23-M8 для переднего присоединения NM8N-400/630 4P (R)
263409	Внешние выводы FCP25-M8 для переднего присоединения NM8N-1600 (1600A) 3P (R)
263410	Внешние выводы FCP25-M8 для переднего присоединения NM8N-1600 (1600A) 4P (R)
263407	Внешние выводы FCP25-M8 для переднего присоединения NM8N-1600 (800-1250A) 3P (R)
263408	Внешние выводы FCP25-M8 для переднего присоединения NM8N-1600 (800-1250A) 4P (R)
269714	Внешние выводы RCP21-M8 для заднего присоединения NM8N-125 3P (R)
269715	Внешние выводы RCP21-M8 для заднего присоединения NM8N-125 4P (R)
269718	Внешние выводы RCP22-M8 для заднего присоединения NM8N-250 3P (R)
269719	Внешние выводы RCP22-M8 для заднего присоединения NM8N-250 4P (R)
269720	Внешние выводы RCP23-M8 для заднего присоединения NM8N-400/630 3P (R)
269721	Внешние выводы RCP23-M8 для заднего присоединения NM8N-400/630 4P (R)
269722	Внешние выводы RCP24-M8 для заднего присоединения NM8N-800 3P (R)
269723	Внешние выводы RCP24-M8 для заднего присоединения NM8N-800 4P (R)
323595	Источник питания PSU22-M8 для автономной работы расцепителя типа EM для NM8N (R)
265338	Коммуникационный модуль СОМА22-M8 RS485, AC230В 0.5м для NM8N (R)
265339	Коммуникационный модуль СОМА22-M8 RS485, AC230В 1.5м для NM8N (R)
265340	Коммуникационный модуль СОМА22-M8 RS485, AC230В 3м для NM8N (R)
265335	Коммуникационный модуль СОМА22-M8 RS485, DC24В 0.5м для NM8N (R)
265336	Коммуникационный модуль СОМА22-M8 RS485, DC24В 1.5м для NM8N (R)
265337	Коммуникационный модуль СОМА22-M8 RS485, DC24В 3м для NM8N (R)
379111	Портативное устройство PTU22-M8 для проверки электронного расцепителя NM8N (R)
269694	Большие защитные крышки выводов TCE21-M8 для NM8N-125 3P (R)
269695	Большие защитные крышки выводов TCE21-M8 для NM8N-125 4P (R)
269696	Большие защитные крышки выводов TCE22-M8 для NM8N-250 3P (R)
269697	Большие защитные крышки выводов TCE22-M8 для NM8N-250 4P (R)
269698	Большие защитные крышки выводов TCE23-M8 для NM8N-400/630 3P (R)

Артикул	Наименование
269699	Большие защитные крышки выводов TCE23-M8 для NM8N-400/630 4P (R)
269700	Большие защитные крышки выводов TCE24-M8 для NM8N-800 3P (R)
269701	Большие защитные крышки выводов TCE24-M8 для NM8N-800 4P (R)
269686	Малые защитные крышки выводов TCB21-M8 для NM8N-125 3P (R)
269687	Малые защитные крышки выводов TCB21-M8 для NM8N-125 4P (R)
269688	Малые защитные крышки выводов TCB22-M8 для NM8N-250 3P (R)
269689	Малые защитные крышки выводов TCB22-M8 для NM8N-250 4P (R)
269690	Малые защитные крышки выводов TCB23-M8 для NM8N-400/630 3P (R)
269691	Малые защитные крышки выводов TCB23-M8 для NM8N-400/630 4P (R)
269692	Малые защитные крышки выводов TCB24-M8 для NM8N-800 3P (R)
269693	Малые защитные крышки выводов TCB24-M8 для NM8N-800 4P (R)
269771	Межфазная перегородка PHS21-M8 для NM8N-125 3P (R)
269772	Межфазная перегородка PHS22-M8 для NM8N-250 3P (R)
269773	Межфазная перегородка PHS23-M8 для NM8N-400/630 3P (R)
269774	Межфазная перегородка PHS24-M8 для NM8N-800 3P (R)
263413	Межфазная перегородка PHS25-M8 для NM8N-1600 3P (R)
269736	Основание втычного исполнения PIA21B-M8 (задн. присоед.) для NM8N-125 3P (R)
269737	Основание втычного исполнения PIA21B-M8 (задн. присоед.) для NM8N-125 4P (R)
269734	Основание втычного исполнения PIA21F-M8 (перед. присоед.) для NM8N-125 3P (R)
269735	Основание втычного исполнения PIA21F-M8 (перед. присоед.) для NM8N-125 4P (R)
269740	Основание втычного исполнения PIA22B-M8 (задн. присоед.) для NM8N-250 3P (R)
269741	Основание втычного исполнения PIA22B-M8 (задн. присоед.) для NM8N-250 4P (R)
269738	Основание втычного исполнения PIA22F-M8 (перед. присоед.) для NM8N-250 3P (R)
269739	Основание втычного исполнения PIA22F-M8 (перед. присоед.) для NM8N-250 4P (R)
269744	Основание втычного исполнения PIA23B-M8 (задн. присоед.) для NM8N-400/630 3P (R)
269745	Основание втычного исполнения PIA23B-M8 (задн. присоед.) для NM8N-400/630 4P (R)
269742	Основание втычного исполнения PIA23F-M8 (перед. присоед.) для NM8N-400/630 3P (R)
269743	Основание втычного исполнения PIA23F-M8 (перед. присоед.) для NM8N-400/630 4P (R)
269762	Защитное устройство для выключателей втычного типа PISD21-M8, NM8N-125 TM 3P (R)
269764	Защитное устройство для выключателей втычного типа PISD22-M8, NM8N-250 EN 3P (R)
269763	Защитное устройство для выключателей втычного типа PISD22-M8, NM8N-250 TM 3P (R)
269766	Защитное устройство для выключателей втычного типа PISD23-M8, NM8N-400 EN 3P (R)
269765	Защитное устройство для выключателей втычного типа PISD23-M8, NM8N-400/630 TM 3P (R)
269768	Защитное устройство для выключателей выкатного типа DOSD23-M8 NM8N-400/630 EN (R)
269767	Защитное устройство для выключателей выкатного типа DOSD23-M8 NM8N-400/630 TM (R)
269770	Защитное устройство для выключателей выкатного типа DOSD24-M8 NM8N-800 EN (R)
269769	Защитное устройство для выключателей выкатного типа DOSD24-M8 NM8N-800 TM (R)
269748	Шасси для выкатного исполнения DOB23B-M8 (задн. присоед.) для 3P NM8N-400 (R)
269752	Шасси для выкатного исполнения DOB23B-M8 (задн. присоед.) для 3P NM8N-630 (R)
269749	Шасси для выкатного исполнения DOB23B-M8 (задн. присоед.) для 4P NM8N-400 (R)
269753	Шасси для выкатного исполнения DOB23B-M8 (задн. присоед.) для 4P NM8N-630 (R)
269746	Шасси для выкатного исполнения DOB23F-M8 (перед. присоед.) для 3P NM8N-400 (R)
269750	Шасси для выкатного исполнения DOB23F-M8 (перед. присоед.) для 3P NM8N-630 (R)
269747	Шасси для выкатного исполнения DOB23F-M8 (перед. присоед.) для 4P NM8N-400 (R)
269751	Шасси для выкатного исполнения DOB23F-M8 (перед. присоед.) для 4P NM8N-630 (R)
269756	Шасси для выкатного исполнения DOB24B-M8 (задн. присоед.) для 3P NM8N-800 (R)
269757	Шасси для выкатного исполнения DOB24B-M8 (задн. присоед.) для 4P NM8N-800 (R)
269754	Шасси для выкатного исполнения DOB24F-M8 (перед. присоед.) для 3P NM8N-800 (R)
269755	Шасси для выкатного исполнения DOB24F-M8 (перед. присоед.) для 4P NM8N-800 (R)
269679	Механическая блокировка MIT21-M8 для NM8N-125 3P (R)
269680	Механическая блокировка MIT21-M8 для NM8N-125 4P (R)
269681	Механическая блокировка MIT22-M8 для NM8N-250 3P (R)
269682	Механическая блокировка MIT22-M8 для NM8N-250 4P (R)
269683	Механическая блокировка MIT23-M8 для NM8N-400/630 3P (R)
269684	Механическая блокировка MIT23-M8 для NM8N-400/630 4P (R)
269685	Механическая блокировка MIT24-M8 для NM8N-800 (R)
269667	Ручной дистанционный привод ERH21-M8 для NM8N-125 M (R)
269666	Ручной дистанционный привод ERH21-M8 для NM8N-125 TM (R)
269670	Ручной дистанционный привод ERH22-M8 для NM8N-250 EN (R)

Артикул	Наименование
269669	Ручной дистанционный привод ERH22-M8 для NM8N-250 M (R)
269668	Ручной дистанционный привод ERH22-M8 для NM8N-250 TM (R)
269671	Ручной дистанционный привод ERH22-M8 для NM8NSD-250 3P (R)
269674	Ручной дистанционный привод ERH23-M8 для NM8N-400/630 EN (R)
269673	Ручной дистанционный привод ERH23-M8 для NM8N-400/630 M (R)
269672	Ручной дистанционный привод ERH23-M8 для NM8N-400/630 TM (R)
269675	Ручной дистанционный привод ERH23-M8 для NM8NSD-400/630 3P (R)
269650	Ручной дистанционный привод эконом. SRH21-M8 NM8N-125 3P (R)
269651	Ручной дистанционный привод эконом. SRH21-M8 NM8N-125 4P (R)
269652	Ручной дистанционный привод эконом. SRH22-M8 NM8N-250 3P (R)
269653	Ручной дистанционный привод эконом. SRH22-M8 NM8N-250 4P (R)
269654	Ручной дистанционный привод эконом. SRH23-M8 NM8N-400/630 3P (R)
269655	Ручной дистанционный привод эконом. SRH24-M8 NM8N-800 3P (R)
263406	Ручной дистанционный привод эконом. SRH25-M8 NM8N-1600 3P (R)
269657	Ручной поворотный привод DRH21-M8 для NM8N-125 M (R)
269656	Ручной поворотный привод DRH21-M8 для NM8N-125 TM (R)
269660	Ручной поворотный привод DRH22-M8 для NM8N-250 EN (R)
269661	Ручной поворотный привод DRH22-M8 для NM8N-250 SD (R)
269659	Ручной поворотный привод DRH22-M8 для NM8N-250 M (R)
269658	Ручной поворотный привод DRH22-M8 для NM8N-250 TM (R)
269664	Ручной поворотный привод DRH23-M8 для NM8N-400/630 EN (R)
269665	Ручной поворотный привод DRH23-M8 для NM8N-400/630 SD (R)
269663	Ручной поворотный привод DRH23-M8 для NM8N-400/630 M (R)
269662	Ручной поворотный привод DRH23-M8 для NM8N-400/630 TM (R)
293272	Удлиненная рукоятка LHD25-M8 для NM8N(SD)-1600 (R)
269676	Блокиратор рукоятки KLK21-M8 для NM8N-125 (R)
269677	Блокиратор рукоятки KLK22-M8 для NM8N-250 (R)
269678	Блокиратор рукоятки KLK23-M8 для NM8N-400/630 (R)
269724	Зажимы CCT1-M8 для NM8N-125 сечение проводов 2,5–75 мм2 (R)
269725	Зажимы CCT2-M8 для NM8N-250 сечение проводов 10–120 мм2 (R)
269726	Зажимы CCT3-M8 для NM8N-400/630 сечение проводов 120–240 мм2 (R)
269727	Клеммы MC21-M8(1) для NM8N-125 сечение проводов 16–95 мм2 (R)
269728	Клеммы MC22-M8(1) для NM8N-250 сечение проводов 35–240 мм2 (R)
269729	Клеммы MC22-M8(2) для NM8N-250 сечение проводов 2x(35–120) мм2 (R)
269730	Клеммы MC22-M8(6) для NM8N-250 сечение проводов 6x(10–35) мм2 (R)
269731	Клеммы MC23-M8(2) для NM8N-400/630 сечение проводов 2x(120–240) мм2 (R)
269732	Клеммы MC23-M8(4) для NM8N-400/630 сечение проводов 4x95 мм2 (R)
269733	Клеммы MC24-M8(2) для NM8N-800 сечение проводов 2x240 мм2 (R)
263411	Клеммы MC25-M8(3) для NM8N-800A сечение проводов 4x240 мм2 (R)
263412	Клеммы MC25-M8(4) для NM8N-1000-1250A сечение проводов 4x240 мм2 (R)
269758	Скобы для крепления на DIN-рейку DRA21-M8 для NM8N-125 3P (R)
269759	Скобы для крепления на DIN-рейку DRA21-M8 для NM8N-125 4P (R)
269760	Скобы для крепления на DIN-рейку DRA22-M8 для NM8N-250 3P (R)
269761	Скобы для крепления на DIN-рейку DRA22-M8 для NM8N-250 4P (R)

NXM, NXMS

Автоматические выключатели в литом корпусе

Описание

Автоматические выключатели в литом корпусе серии NXM(S) предназначены для работы в сетях переменного тока частотой 50/60 Гц с номинальным напряжением до 690 В на номинальные токи от 16 до 1600 А. Обеспечивают защиту сетей и электрооборудования от перегрузок, коротких замыканий, а также от снижения напряжения при нечастых включениях и отключениях двигателя.

Соответствуют требованиям ГОСТ IEC 60947-1-2014 «Аппаратура распределения и управления низковольтная. Часть 1. Общие правила», ГОСТ IEC 60947-2-2014 «Аппаратура распределения и управления низковольтная. Часть 2. Автоматические выключатели», ГОСТ 30011.1-2012 (IEC 60947-1:2004) «Аппаратура распределения и управления низковольтная. Часть 1. Общие требования» (подраздел 7.3).



NXM, NXMS

Структура условного обозначения

	NX	X0	X1	X2 / X3	X4	X5
Обозначение серии						
M – автоматические выключатели с термомангнитным расцепителем MS – автоматические выключатели с электронным расцепителем						
Типоразмер (Inm): 63, 125, 160, 250, 400, 630, 800, 1000, 1250, 1600						
Код по отключающей способности: S – 25 кА (63А, 125А); 36 кА (400А, 630А, 800А); 50 кА (1000А, 1250А, 1600А) F – 36 кА (63А, 125А); 50 кА (400А, 630А, 800А); 50 кА (1000А, 1250А, 1600А) H – 50 кА (63А, 125А); 75 кА (400А, 630А, 800А); 75 кА (1000А, 1250А, 1600А)						
Количество полюсов: 2P (Inm≤250 А), 3P, 4P						
Номинальный ток расцепителя: 16, 20, 25, 32, 40, 50, 60, 63, 80, 100, 125, 160, 180, 200, 225, 250, 315, 320, 350, 400, 500, 630, 800, 1000, 1250, 1600						
Номинальная предельная отключающая способность						

Преимущества

- ▶ Широкий ряд типоразмеров корпуса с дополнительными возможностями. Возможность выбора наиболее подходящего размера корпуса, повышение эффективности продукции и сокращение эксплуатационных затрат.
- ▶ Двойная изоляция, обеспечивающая более безопасную эксплуатацию. Повышенная изоляция выключателей упрощает установку дополнительных аксессуаров, и делает ее более безопасной, упрощает техобслуживание выключателей.
- ▶ Новые электронные расцепители и более надежная защита цепи. Новые электронные расцепители имеют возможность более удобной настройки параметров и задания более точных значений уставок защит, они лучше распознают возникающие в сети аварийные ситуации.
- ▶ Универсальность применения, устойчивая и надежная работа в экстремальных условиях:
 - рабочая температура: от –35 до +70 °С;
 - пригодность к применению в различных условиях.

Условия эксплуатации

- ▶ Температура эксплуатации и хранения: от –40 до +70 °С; среднее значение в течение 24 часов не должно превышать +35 °С; при температуре окружающей среды от –40 до +70 °С пользователи должны учитывать снижение эксплуатационных характеристик или предусмотреть компенсацию температуры.
- ▶ Высота над уровнем моря: ≤ 2000 м.
- ▶ Степень загрязнения: 3.
- ▶ Степень защиты: IP40.
- ▶ На месте эксплуатации выключателей относительная влажность не должна превышать 50% при макс. температуре +40 °С, более высокая относительная влажность допускается при более низкой температуре. Например, относительная влажность может составлять 90% при +20 °С, необходимо принять специальные меры для предотвращения появления конденсата.

Основные технические параметры

Технические параметры автоматических выключателей с термомагнитным расцепителем NXM

Типоразмер		63			125			160			250			
Номинальный ток (In), А, 40°C, 55°C		10, 16, 20, 25, 30, 32, 40, 50, 60, 63			10, 16, 20, 25, 30, 32, 40, 50, 60, 63, 70, 75, 80, 100, 125			32, 40, 50, 60, 63, 70, 75, 80, 100, 125, 140, 150, 160			160, 170, 180, 200, 225, 250			
Номинальное напряжение изоляции (Ui), В		800 AC			800 AC			800 AC			800 AC			
Номинальное выдерживаемое импульсное напряжение (Uimp), кВ		8			8			8			8			
Номинальное рабочее напряжение (Ue), В при 50/60Гц		230AC, 400AC			230AC, 400AC			230AC, 400AC			230AC, 400AC			
Код отключающей способности		S	F	H	S	F	H	S	F	H	S	F	H	
Количество полюсов	2P	■	-	-	■	-	-	■	-	-	■	-	-	
	3P	■	■	■	■	■	■	■	■	■	■	■	■	
	4P	■	■	■	■	■	■	■	■	■	■	■	■	
Номинальная предельная наибольшая отключающая способность (Icu), кА	230AC	36	50	75	36	50	75	50	50	75	50	50	75	
	400AC	25	36	50	25	36	50	36	36	50	36	36	50	
Номинальная рабочая наибольшая отключающая способность (Ics), кА	230AC	18	50	50	18	50	50	30	50	50	30	50	50	
	400AC	15	36	36	15	36	36	20	36	36	20	36	36	
Категория применения		A			A			A			A			
Двойная изоляция		■			■			■			■			
Рабочая температура		-35 ÷ +70 °C												
Искровой зазор		≤50			≤50			≤50			≤50			
Механическая износостойкость, циклов ВО	Без технического обслуживания	20000			20000			20000			20000			
	С техническим обслуживанием	40000			40000			40000			40000			
Электрическая износостойкость, циклов ВО	400AC, In	10000			10000			10000			10000			
Тип расцепителя и тип защиты	Электромагнитный расцепитель	Защита распределительной сети	■			■			■			■		
		Защита двигателя	■			■			■			■		
	Термомагнитный расцепитель	Защита распределительной сети	■			■			■			■		
		Защита двигателя	■			■			■			■		
Аксессуары	Вспомогательный контакт		■			■			■			■		
	Сигнальный контакт		■			■			■			■		
	Вспомогательный и сигнальный контакт		■			■			■			■		
	Независимый расцепитель		■			■			■			■		
	Расцепитель минимального напряжения		■			■			■			■		
	Поворотная рукоятка		■			■			■			■		
	Мотор-редуктор		■			■			■			■		
Габаритные размеры, мм	Ширина (2P/3P/4P)		56/78/103			56/78/103			63/90/120			78/105/140		
	Высота		135			135			155			165		
	Глубина (тип S/F/H)		71/81/81			71/81/81			75,5/91/91			77/102/102		

Типоразмер			400			630			800			1000		1250		1600			
Номинальный ток (In), А, 40°C, 55°C			250, 280, 300, 315, 320, 350, 400			400, 450, 500, 600, 630			630, 700, 800			800, 900, 1000		1000, 1250		1000, 1250, 1600			
Номинальное напряжение изоляции (Ui), В			1000 AC			1000 AC			1000 AC			1000 AC		1000 AC		1000 AC			
Номинальное выдерживаемое импульсное напряжение (Uimp), кВ			12			12			12			12		12		12			
Номинальное рабочее напряжение (Ue), В при 50/60Гц			230AC, 400AC			230AC, 400AC			230AC, 400AC			230AC, 400AC		230AC, 400AC		230AC, 400AC			
Код отключающей способности			S	F	H	S	F	H	S	F	H	S	H	S	H	S	H		
Количество полюсов	2P		-	-	-	-	-	-	-	-	-	-	-	-	-	-	-		
	3P		■	■	■	■	■	■	■	■	■	■	■	■	■	■	■		
	4P		■	■	■	■	■	■	■	■	■	■	■	■	■	■	■		
Номинальная предельная наибольшая отключающая способность (Icu), кА	230AC		75	75	100	75	75	100	75	75	100	75	100	75	100	75	100		
	400AC		50	50	70	50	50	70	50	50	70	50	70	50	70	50	70		
Номинальная рабочая наибольшая отключающая способность (Ics), кА	230AC		50	75	75	50	75	75	50	75	75	50	75	50	75	50	75		
	400AC		36	50	50	36	50	50	36	50	50	36	50	36	50	36	50		
Категория применения			A			A			A			A		A		A			
Двойная изоляция			■			■			■			■		■		■			
Рабочая температура			-35 ÷ +70 °C																
Искровой зазор			≤100			≤100			≤100			≤100		≤100		≤100			
Механическая износостойкость, циклов ВО	Без технического обслуживания		10000			10000			8000			5000		5000		5000			
	С техническим обслуживанием		20000			20000			10000			10000		10000		10000			
Электрическая износостойкость, циклов ВО			400AC, In		8000			8000			5000		2500		2500		2500		
Тип расцепителя и тип защиты	Электро-магнитный расцепитель	Защита распределительной сети	■			■			■			■		■		■			
		Защита двигателя	■			■			■			■		■		■			
	Термо-магнитный расцепитель	Защита распределительной сети	■			■			■			■		■		■			
		Защита двигателя	■			■			■			■		■		■			
Аксессуары	Вспомогательный контакт		■			■			■			■		■		■			
	Сигнальный контакт		■			■			■			■		■		■			
	Вспомогательный и сигнальный контакт		■			■			■			■		■		■			
	Независимый расцепитель		■			■			■			■		■		■			
	Расцепитель минимального напряжения		■			■			■			■		■		■			
	Поворотная рукоятка		■			■			■			■		■		■			
Мотор-редуктор			■			■			■			■		■		■			
Габаритные размеры, мм			Ширина (3P/4P)		140/185			140/185			182/240		210/280		210/280		210/280		
			Высота		257			257			270			280		370		370	
			Глубина (тип S/F/H)		108,5/108,5/108,5			108,5/108,5/108,5			114/114/114		118/118		153/153		1600 A:158/158 <1600 A:153/153		

Технические параметры автоматических выключателей с электронным расцепителем NXMS

Типоразмер, номинальный ток Inm (A)		160	250	400		630	
Номинальный ток (In), A		32, 63, 125, 160	250	400		630	
Номинальное напряжение изоляции (Ui), В		800 AC	800 AC	800 AC		1000 AC	
Номинальное выдерживаемое импульсное напряжение (Uimp), кВ		8	8	12		12	
Номинальное рабочее напряжение (Ue), В при 50/60Гц		230AC, 400AC, 690AC*	230AC, 400AC, 690AC*	230AC, 400AC, 690AC*		230AC, 400AC, 690AC*	
Код отключающей способности		H	H	S	H	S	H
Количество полюсов	3P	■	■	■	■	■	■
	4P	■	■	■	■	■	■
Номинальная предельная наибольшая отключающая способность (Icu), кА	230AC	75	75	75	100	75	100
	400AC	50	50	50	70	50	70
	690AC	10	10	10	15	10	15
Номинальная рабочая наибольшая отключающая способность (Ics), кА	230AC	50	50	50	75	50	75
	400AC	36	36	36	50	36	50
	690AC	5	5	7,5	7,5	7,5	7,5
Номинальный кратковременно выдерживаемый ток (Icw), Тс	400AC	-	-	B		8	
Категория применения		A	A	B		B	
Двойная изоляция		■	■	■		■	
Рабочая температура		-25 ÷ +70 °C					
Искровой зазор		≤50	≤50	≤100		≤100	
Общая износостойкость, циклов ВО	Без технического обслуживания	20000	20000	10000		10000	
	С техническим обслуживанием	40000	40000	20000		20000	
Электрическая износостойкость, циклов ВО	400AC, In	10000	10000	8000		8000	
Аксессуары	Вспомогательный контакт	■	■	■		■	
	Сигнальный контакт	■	■	■		■	
	Вспомогательный и сигнальный контакт	■	■	■		■	
	Независимый расцепитель	■	■	■		■	
	Расцепитель минимального напряжения	■	■	■		■	
	Поворотная рукоятка	■	■	■		■	
	Мотор-редуктор	■	■	■		■	
	Межфазные перегородки	■	■	■		■	
Габаритные размеры, мм	Ширина (3P/4P)	90/120	105/140	140/185		140/185	
	Высота	155	165	257		257	
	Глубина (тип S/H)	91/91	102/102	108,5/108,5		108,5/108,5	

* 690В имеет только европейский сертификат соответствия (CE).

Типоразмер, номинальный ток I_{nm} (A)		1000	1250	1600
Номинальный ток (In), A		800, 1000	1250	1600
Номинальное напряжение изоляции (Ui), В		1000 AC	1000 AC	1000 AC
Номинальное выдерживаемое импульсное напряжение (Uimp), кВ		12	12	12
Номинальное рабочее напряжение (Ue), В при 50/60Гц		230AC, 400AC, 690AC*	230AC, 400AC, 690AC*	230AC, 400AC, 690AC*
Код отключающей способности		S H	S H	S H
Количество полюсов	3P	■	■	■
	4P	■	■	■
Номинальная предельная наибольшая отключающая способность (Icu), кА	230AC	75	100	75
	400AC	50	70	50
	690AC	15	20	–
Номинальная рабочая наибольшая отключающая способность (Ics), кА	230AC	50	75	50
	400AC	36	50	36
	690AC	12,5	15	–
Номинальный кратковременно выдерживаемый ток (Icw), Ic	400AC	12	19,2	19,2
Категория применения		B	B	B
Двойная изоляция		■	■	■
Рабочая температура		–25 ÷ +70 °C		
Искровой зазор		≤100	≤100	≤100
Общая износостойкость, циклов ВО	Без технического обслуживания	5000	5000	5000
	С техническим обслуживанием	10000	10000	10000
Электрическая износостойкость, циклов ВО	400AC, In	2500	2500	2500
Аксессуары	Вспомогательный контакт	■	■	■
	Сигнальный контакт	■	■	■
	Вспомогательный и сигнальный контакт	■	■	■
	Независимый расцепитель	■	■	■
	Расцепитель минимального напряжения	■	■	■
	Поворотная рукоятка	■	■	■
	Мотор-редуктор	■	■	■
Межфазные перегородки	■	■	■	
Габаритные размеры, мм	Ширина (3P/4P)	140/185	140/185	140/185
	Высота	280	370	370
	Глубина (тип S/H)	118/118	153/153	158/158

* 690В имеет только европейский сертификат соответствия (CE).

Общие технические параметры расцепителей

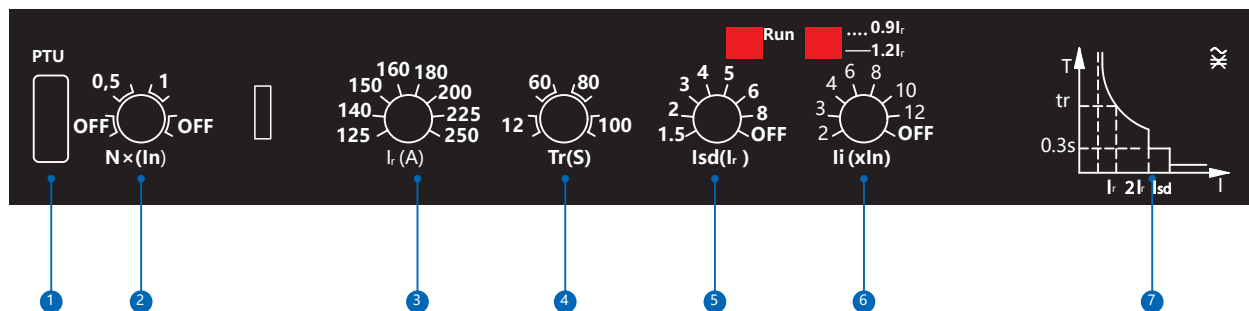
Технические параметры термомангнитного расцепителя (защита распределительной сети)

Термо-магнитный расцепитель	Типоразмер (Inm), А	Номинальный ток (In), А	Уставка тока защиты от короткого замыкания	Функция расцепления
Защита от перегрузки	63÷1000	10÷1000	Фиксированная	$I^2t = \text{const}$ 1,05In (холодный пуск), 2 ч без срабатывания (In > 63 А), 1 ч без срабатывания (In ≤ 63 А) 1,30In (горячий пуск), 2 ч со срабатыванием (In > 63 А), 1 ч со срабатыванием (In ≤ 63 А)
	1600	1000÷1600	Регулируемая	Ir: (0,7-0,8-0,9-1)In

Термо-магнитный расцепитель	Типоразмер (Inm), А	Номинальный ток (In), А	Уставка тока защиты нейтрального полюса от короткого замыкания	Уставка тока мгновенного срабатывания Ii (А) защиты от короткого замыкания и ее точность	Время срабатывания
Защита от короткого замыкания	63	10÷63	Фиксированная	10In, ±20%	Мгновенное действие
	125	10÷125	Фиксированная	10In, ±20%	
	160	32÷160	Фиксированная	10In, ±20%	
	250	125÷250	Фиксированная	10In, ±20%	
	400	250÷400	Фиксированная	10In, ±20%	
	630	400÷630	Фиксированная	10In, ±20%	
	800	630÷800	Фиксированная	10In, ±20%	
	1000	800÷1000	Фиксированная	10In, ±20%	
	1250	1000÷1250	Регулируемая	Ii: (7-8-9-10)In	
1600	1000÷1600	Регулируемая	Ii: (7-8-9-10)In		

	Типоразмер (Inm), А	Номинальный ток (In), А	Уставка тока защиты нейтрального полюса	Уставка тока мгновенного срабатывания Ii (А) защиты от короткого замыкания и ее точность
Нейтральный полюс (код полюсов N C/D)	63	10÷63	Фиксированная	Ir, Ii, ±20%
	125	10÷125	Фиксированная	Ir, Ii, ±20%
	160	32÷160	Фиксированная	Ir, Ii, ±20%
	250	125÷250	Фиксированная	Ir, Ii, ±20%
	400	250÷400	Фиксированная	Ir, Ii, ±20%
	630	400÷630	Фиксированная	Ir, Ii, ±20%
	800	630÷800	Фиксированная	Ir, Ii, ±20%
	1000	800÷1000	Фиксированная	Ir, Ii, ±20%
	1250	1000÷1250	Регулируемая	Ii: (7-8-9-10)In
	1600	1000÷1600	Регулируемая	Ii: (7-8-9-10)In

Технические параметры электронного расцепителя (защита распределительной сети)



- 1 Разъем HTU/USB
- 2 Уставка тока защиты нейтрального полюса с двумя настраиваемыми значениями и возможностью отключения защиты (OFF)
- 3 Уставка тока I_r защиты от перегрузки поворотным переключателем с 8 значениями
- 4 Уставка большой выдержки времени T_r защиты от перегрузки поворотным переключателем с 4 значениями
- 5 Уставка тока I_{sd} защиты с малой выдержкой времени поворотным переключателем с 7 значениями и возможностью отключения защиты (OFF)
- 6 Уставка тока I_i мгновенного срабатывания защиты от короткого замыкания поворотным переключателем с 7 значениями и возможностью отключения защиты (OFF)
- 7 Время-токовая характеристика срабатывания электронного расцепителя

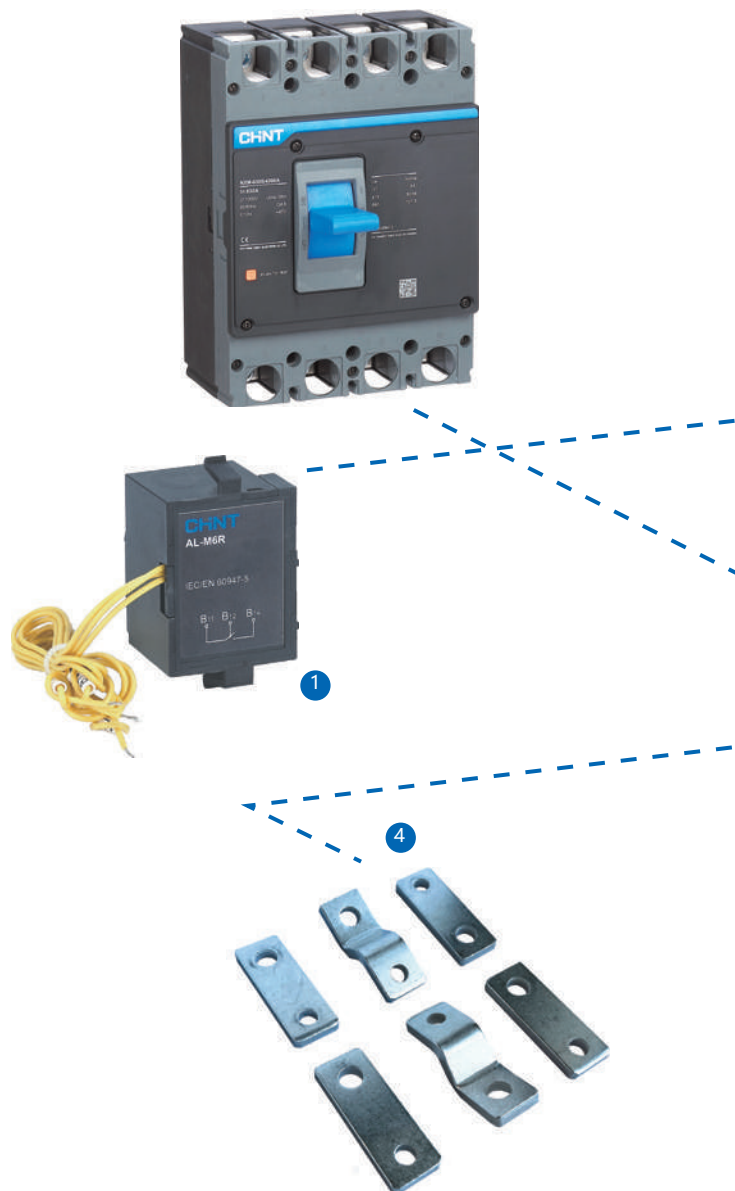
Электронный расцепитель	Типоразмер (I_{nm}), А	Номинальный ток (I_n), А	Уставка тока защиты от перегрузки (I_r), А	Функция/время срабатывания
Защита от перегрузки с большой выдержкой времени	160	32	16-18-20-22-25-28-30-32	$I^2t=const$ 1,05 I_r – несрабатывание в течение 2 ч 1,3 I_r – срабатывание в течение 1 ч 2 I_r , $tr=(12-60-80-100)$ с, $I_{nm}<400$ А 2 I_r , $tr=(12-60-100-150)$ с, $I_{nm}\geq 400$ А
		63	32-36-40-45-50-56-60-63	
		125	63-70-75-80-90-100-110-125	
		160	80-90-100-110-125-140-150-160	
	250	250	125-140-150-160-180-200-225-250	
	400	400	200-225-250-280-300-315-350-400	
	630	630	400-450-480-500-530-560-600-630	
		800	630-660-680-700-720-750-780-800	
	1000	1000	630-680-720-780-820-900-950-1000	
1250	1250	630-700-800-900-1000-1100-1200-1250		
1600	1600	800-900-1000-1100-1250-1400-1500-1600		
Точность времени срабатывания защиты от перегрузки				$\pm 10\%$
Защита с малой выдержкой времени при коротком замыкании	Все серии	32÷1600	$I_{sd}=(1,5-2-3-4-5-6-8)I_r+OFF$	$t_{sd}=0,3, \pm 0,06$ с
Точность уставки тока срабатывания защиты			$\pm 15\%$	Мгновенное срабатывание
Мгновенное срабатывание	160÷1600	32÷1600	$I_i=(2-3-4-6-8-10-12)I_r+OFF$	
Точность уставки тока срабатывания защиты			$\pm 15\%$	
Защита нейтрального полюса (код четвертого полюса C/D)	Все серии	32÷1600	$I_{rN}=(0,5; 1)I_n+OFF$	-
Индикация перегрузки	Все серии	32÷1600	$I_{r0}=1,2I_r$	-

Комплектация автоматического выключателя серии NXM, NXMS

Автоматический выключатель в литом корпусе NXM, NXMS

- 1 Сигнальный контакт
- 2 Мотор-редуктор
- 3 Вспомогательный контакт
- 4 Внешние выводы для переднего присоединения
- 5 Независимый расцепитель
- 6 Расцепитель минимального напряжения
- 7 Межфазные перегородки*
- 8 Поворотная рукоятка

* Стандартный комплект поставки.





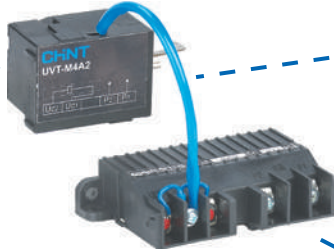
2



3



5



6



7



8

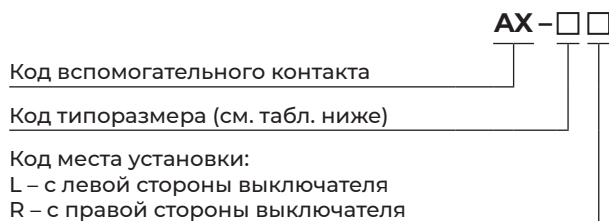
Аксессуары и дополнительные устройства

Вспомогательный контакт АХ

Вспомогательный контакт АХ предназначен для дистанционной индикации состояния включен или отключен (вручную или автоматически) автоматического выключателя.



Структура условного обозначения



Коды типоразмера вспомогательных контактов

Типоразмер	63/125	160	250	400/630	800	1000	1250/1600
Код	M1	M2	M3	M4	M5	M6	8/M8

Например, код вспомогательного контакта типоразмера 63/125 с установкой справа: АХ-М1R.

Таблица отображения состояния ВКЛ или ОТКЛ автоматического выключателя

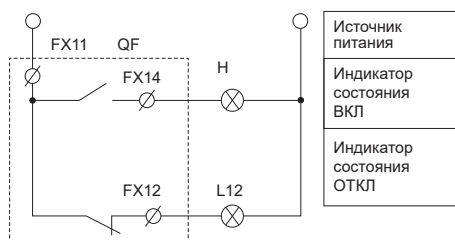
АХ	Отключен вручную или сработал по аварии	FX12 FX14		FX11
	Включен	FX12 FX14		FX11

Электрические характеристики контактов

Номинальное рабочее напряжение (В)		AC-15		DC-13	
		400AC		110DC	220DC
Номинальный рабочий ток (А)	63-320	0,26		0,14	0,14
	400-1000	0,4		0,2	0,2
	1250, 1600	0,27		0,27	0,27

Схема соединений

Вспомогательный контакт может быть подключен проводами к индикатору состояния выключателя. Эксплуатирующий персонал получает информацию о состоянии выключателя ВКЛ/ОТКЛ помощью индикатора без открывания двери распределительного щита.



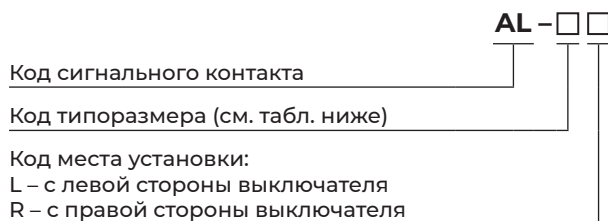
Сигнальный контакт AL

Сигнальный контакт AL предназначен для дистанционной сигнализации автоматического срабатывания выключателя. Причины выдачи аварийного сигнала:

- ▶ перегрузка или короткое замыкание;
- ▶ срабатывание при снижении напряжения;
- ▶ срабатывание по дифференциальному току.



Структура условного обозначения:



Коды типоразмера

Типоразмер	63/125	160	250	400/630	800	1000	1250/1600
Код	M1	M2	M3	M4	M5	M6	8/M8

Например, код вспомогательного контакта типоразмера 63/125 с установкой слева: AL-M1L.

Таблица отображения состояния ВКЛ или ОТКЛ автоматического выключателя

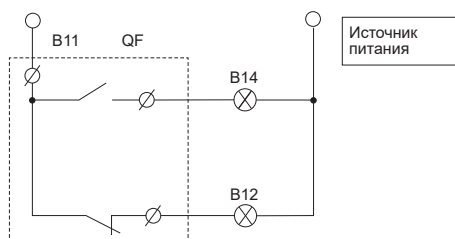
AL	Выключатель в состоянии ВКЛ или ОТКЛ	B12 B14		B11
	Выключатель отключился автоматически	B12 B14		B11

Электрические характеристики контактов

Номинальное рабочее напряжение (В)		AC-15		DC-13	
		400AC		110DC	220DC
Номинальный рабочий ток (А)	630-320	0,26		0,14	0,14
	400-1000	0,4		0,2	0,2
	1250, 1600	0,47		0,27	0,27

Схема соединений

Сигнальный контакт может быть подключен последовательно с индикатором или звонком. Таким образом эксплуатирующий персонал будет своевременно проинформирован при автоматическом срабатывании выключателя по аварии.



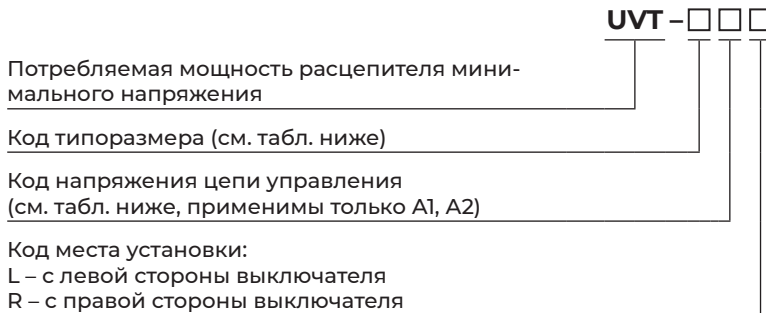
Расцепитель минимального напряжения UVT

Расцепитель минимального напряжения UVT обеспечивает защиту при снижении напряжения. Он размыкает контакты автоматического выключателя при слишком низком напряжении питания и тем самым реализует защиту электрического оборудования.



- ▶ Когда напряжение питания снижается (даже медленно) до 70...35% от номинального значения питания цепей управления, расцепитель выдает сигнал на отключение автоматического выключателя.
- ▶ Когда напряжение питания восстанавливается или превышает 85% от номинального значения питания цепей управления расцепителем минимального напряжения, автоматический выключатель может быть повторно включен.
- ▶ Когда напряжение питания составляет менее 35% от номинального напряжения питания управления, расцепитель блокирует возможность включения автоматического выключателя, как ручного по месту, так и дистанционно электрически.

Структура условного обозначения:



Коды типоразмера

Типоразмер	63/125	160	250	400/630	800	1000	1250/1600
Код	M1	M2	M3	M4	M5	M6	M7

Код напряжения цепи управления

Рабочее напряжение (В)	230АС	400АС
Код	A1	A2

Например, код расцепителя минимального напряжения типоразмера 63/125 400 В с установкой справа: UV T-M1A2.

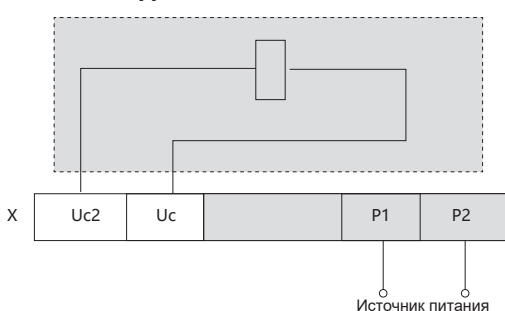
Электрические характеристики

Типоразмер (А)	Потребляемая мощность расцепителя минимального напряжения (ВА или Вт)	
	230АС	400АС
63/125	3,1	4
160	3,2	3,9
250/320	3,3	4,3
400/630	2,5	3,6
800	1,6	2
1000	1,6	2
1600	1,6	2

Рабочие характеристики

Условия эксплуатации (ХУ6)	Диапазон напряжения срабатывания	35...70%
	Напряжение несрабатывания	≤35%
	Напряжение возможного включения	≥85%
Время реакции		1 с
Количество срабатываний		1000

Схема соединений

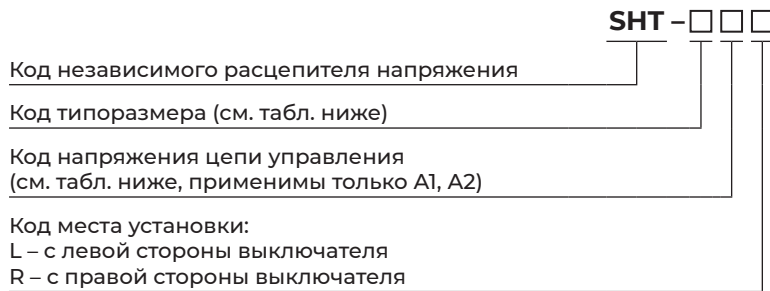


Независимый расцепитель напряжения SHT

Независимый расцепитель срабатывает в зависимости от электрических сигналов, разрешая дистанционное и автоматическое управление автоматическими выключателями, когда напряжение управления находится в диапазоне от 70 до 110% относительно номинального напряжения питания цепей управления.



Структура условного обозначения:



Коды типоразмера

Типоразмер	63/125	160	250	400/630	800	1000	1250/1600
Код	M1	M2	M3	M4	M5	M6	M7

Код напряжения цепи управления

Напряжение	230AC	400AC	24DC	110DC	220DC
Код	A1	A2	D1	D2	D3

Например, код независимого расцепителя типоразмера 63/125 400 В с установкой слева: SHT-M1A2.

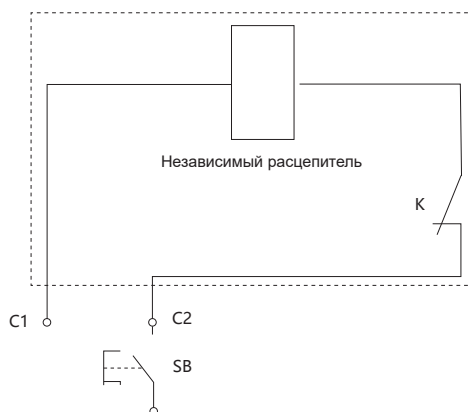
Электрические характеристики

Типоразмер (А)	Потребляемая мощность расцепителя минимального напряжения (ВА или Вт)				
	230AC	400AC	24DC	110DC	220DC
63/125	76	91,5	91	80	136
160	73	96,5	91	52,8	71
250/320	68,5	112	85,3	58	66
400/630	62,5	68	100	105	56
800	153	168	120	105	56
1000	153	163	120	105	56
1250/1600	175	183	140	143	286

Рабочие характеристики

Диапазон напряжения срабатывания		70...110 %
Время подачи напряжения (импульсный режим)	минимум	10 мс
	максимум	1 с
Время реакции		30 мс
Количество срабатываний		1000

Схема соединений

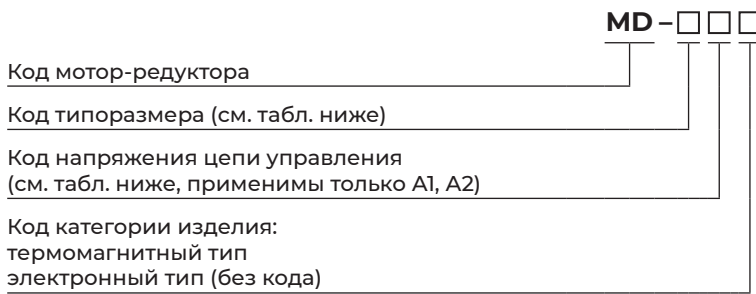


Мотор-редуктор MD

Мотор-редуктор MD применяется для дистанционного включения/отключения/повторного включения автоматического выключателя, а также в управлении выключателя в системах автоматического ввода резерва.



Структура условного обозначения:



Коды типоразмера

Типоразмер	63/125	160	250	400/630	800	1000	1250/1600
Код	M1	M2	M3	M4	M5	M6	M7

Код напряжения цепи управления

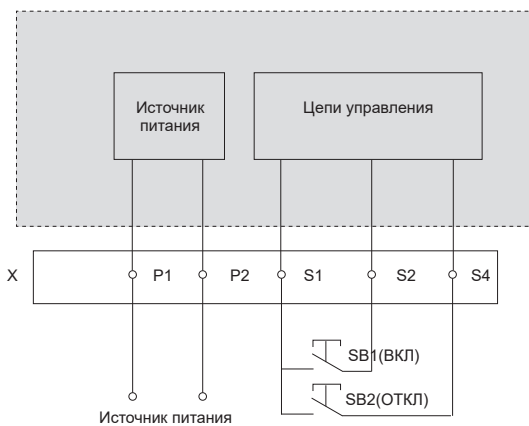
Напряжение	230AC	400AC	24DC	110DC	220DC
Код	A1	A2	D1	D2	D3

Например, код автоматического выключателя типоразмера 63/125 400 В в литом корпусе с мотор-приводом MD-M1A2.

Электрические характеристики

Категория	Все серии
Вид конструкции	AC/DC
Характеристики напряжения	230AC, 400AC 220DC, 110DC, 24DC
Номинальная частота	50/60 Гц

Схема соединений

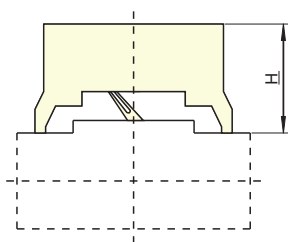


Описание:

SB1, SB2 – это отдельные кнопки включения и отключения;

P1, P2 – клеммы подключения внешнего питания. P1 подключен к "+", а P2 подключен к "-", если источник внешнего питания – постоянный ток.

Схема монтажа мотор-редуктора на выключатель



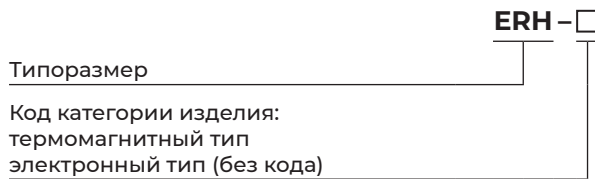
Типоразмер	63 A	160 A	250 A	400 A	800 A	1000 A	1250/1600 A
	125 A			630 A			
Глубина установки (H), мм	92	97	97,5	154	153	154,5	156

Поворотная рукоятка ERH

Поворотная рукоятка ERH осуществляет включение/выключение/повторное включение. Поворотная рукоятка имеет эргономичный дизайн и облегчает управление выключателем.



Структура условного обозначения:



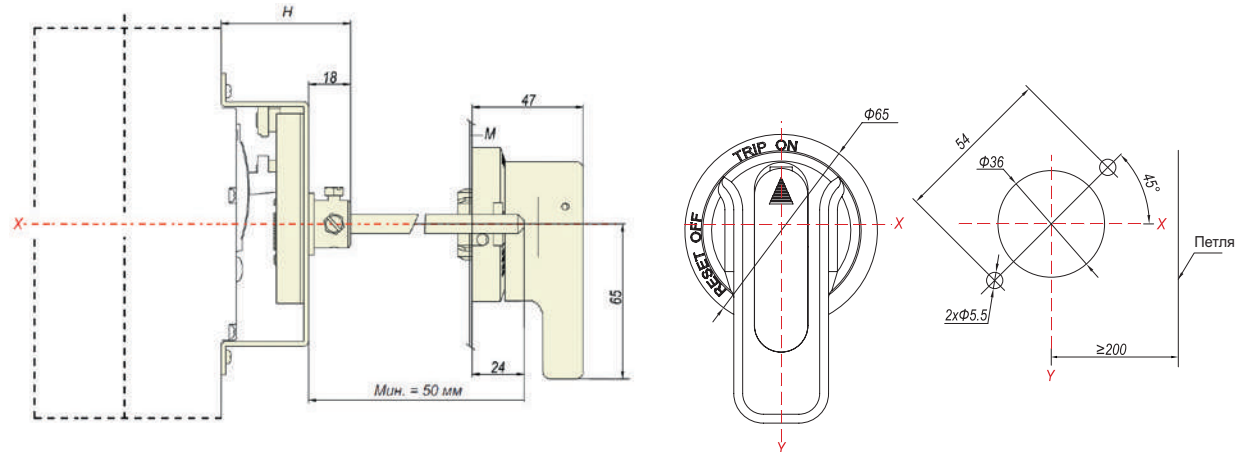
Коды типоразмера

Типоразмер	63/125	160	250	400/630	800	1000	1250/1600
Код	M1	M2	M3	M4	M5	M6	M7

Типоразмер	63 A	160 A	250 A	400 A	800 A	1000 A	1250/1600 A
	125 A			630 A			
Глубина установки (H), мм	53,5	61,5	63,5	98	97	97	68,5

Например, код поворотной рукоятки типоразмера 63/125: ERH-M1.

Схема монтажа поворотной рукоятки

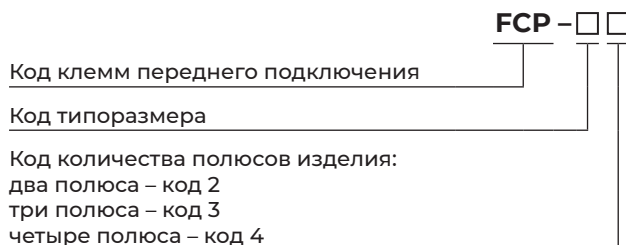


Выводы для переднего подключения FCP

Выводы для переднего подключения FCP обеспечивают автоматическому выключателю гибкий способ подключения проводов. Для повышения безопасности эксплуатации выключателя рекомендуется применение вспомогательных устройств, увеличивающих расстояние соседними клеммами фаз на входе и выходе выключателя.



Структура условного обозначения:



Коды типоразмера

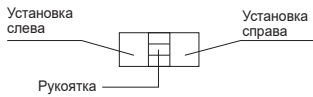
Типоразмер	63/125	160	250	400/630	800	1000	1250/1600
Код	M1	M2	M3	M4	M5	M6	M7

Например, код 3-полюсного автоматического выключателя типоразмера 63/125 с выводами для переднего подключения: FCP-M13.

Коды дополнительных устройств для автоматического выключателя серии NXM

Схемы монтажа внутренних аксессуаров и вспомогательных устройств для автоматического выключателя серии NXM

- Сигнальный контакт, ■ Вспомогательный контакт, ● Независимый расцепитель,
○ Расцепитель минимального напряжения



Название вспомогательных устройств	Код вспомогательных устройств		NXM-63S NXM-125S		NXM-63H NXM-125H	
	Электро-магнитный	Термо-магнитный расцепитель	3P	4P	3P	4P
Без внутренних вспомогательных устройств	200	300				
Сигнальный контакт	208	308				
Независимый расцепитель	210	310				
Вспомогательный контакт 1НО и 1НЗ	220	320				
Вспомогательный контакт 2НО и 2НЗ						
Расцепитель минимального напряжения	230	330				
Независимый расцепитель, вспомогательный контакт 2НО и 2НЗ	240	340				
Независимый расцепитель, вспомогательный контакт 2НО и 2НЗ						
Расцепитель минимального напряжения, независимый расцепитель	250	350				
Две группы вспомогательных контактов 2НО и 2НЗ	260	360				
Расцепитель минимального напряжения, вспомогательный контакт 1НО и 1НЗ	270	370				
Расцепитель минимального напряжения, вспомогательный контакт 2НО и 2НЗ						
Независимый расцепитель, сигнальный контакт	218	318				
Вспомогательный контакт 1НО и 1НЗ, сигнальный контакт	228	328				
Вспомогательный контакт 2НО и 2НЗ, сигнальный контакт						
Расцепитель минимального напряжения, сигнальный контакт	238	338				
Независимый расцепитель, вспомогательный контакт 1НО и 1НЗ, сигнальный контакт	248	348				
Две группы вспомогательных контактов 2НО и 2НЗ, сигнальный контакт	268	368				
Расцепитель мин. напряжения, вспомогательный контакт 1НО и 1НЗ, сигнальный контакт	278	378				

	NXM-160S		NXM-160H	
	3P	4P	3P	4P

Схемы монтажа внутренних аксессуаров и вспомогательных устройств для автоматического выключателя серии NXM (продолжение)

Название вспомогательных устройств	Код вспомогательных устройств		NXM-250S		NXM-250H	
	Электромагнитный	Термомагнитный расцепитель	3P	4P	3P	4P
Без внутренних вспомогательных устройств	200	300				
Сигнальный контакт	208	308				
Независимый расцепитель	210	310				
Вспомогательный контакт 1НО и 1НЗ	220	320				
Вспомогательный контакт 2НО и 2НЗ						
Расцепитель минимального напряжения	230	330				
Независимый расцепитель, вспомогательный контакт 2НО и 2НЗ	240	340				
Независимый расцепитель, вспомогательный контакт 2НО и 2НЗ						
Расцепитель минимального напряжения, независимый расцепитель	250	350				
Две группы вспомогательных контактов 2НО и 2НЗ	260	360				
Расцепитель минимального напряжения, вспомогательный контакт 1НО и 1НЗ	270	370				
Расцепитель минимального напряжения, вспомогательный контакт 2НО и 2НЗ,						
Независимый расцепитель, сигнальный контакт	218	318				
Вспомогательный контакт 1НО и 1НЗ, сигнальный контакт	228	328				
Вспомогательный контакт 2НО и 2НЗ, сигнальный контакт						
Расцепитель минимального напряжения, сигнальный контакт	238	338				
Независимый расцепитель, вспомогательный контакт 1НО и 1НЗ, сигнальный контакт	248	348				
Две группы вспомогательных контактов 2НО и 2НЗ, сигнальный контакт	268	368				
Расцепитель мин. напряжения, вспомогательный контакт 1НО и 1НЗ, сигнальный контакт	278	378				

	NXM-400S/H NXM-630S/H		NXM-800S/H NXM-1000S/H		NXM-1250S/H		NXM-1600S/H	
	3P	4P	3P	4P	3P	4P	3P	4P

Схемы монтажа внутренних аксессуаров и вспомогательных устройств для автоматического выключателя серии NXMS

Название вспомогательных устройств	Код вспомогательных устройств		NXMS-160F		NXMS-250F	
	Электромагнитный	Термомагнитный расцепитель	3P	4P	3P	4P
Без внутренних вспомогательных устройств	200	300				
Сигнальный контакт	208	308				
Независимый расцепитель	210	310				
Вспомогательный контакт 1НО и 1НЗ	220	320				
Вспомогательный контакт 2НО и 2НЗ						
Расцепитель минимального напряжения	230	330				
Независимый расцепитель, вспомогательный контакт 2НО и 2НЗ	240	340				
Независимый расцепитель, вспомогательный контакт 2НО и 2НЗ						
Расцепитель минимального напряжения, независимый расцепитель	250	350				
Две группы вспомогательных контактов 2НО и 2НЗ	260	360				
Расцепитель минимального напряжения, вспомогательный контакт 1НО и 1НЗ	270	370				
Расцепитель минимального напряжения, вспомогательный контакт 2НО и 2НЗ,						
Независимый расцепитель, сигнальный контакт	218	318				
Вспомогательный контакт 1НО и 1НЗ, сигнальный контакт	228	328				
Вспомогательный контакт 2НО и 2НЗ, сигнальный контакт						
Расцепитель минимального напряжения, сигнальный контакт	238	338				
Независимый расцепитель, вспомогательный контакт 1НО и 1НЗ, сигнальный контакт	248	348				
Две группы вспомогательных контактов 2НО и 2НЗ, сигнальный контакт	268	368				
Расцепитель мин. напряжения, вспомогательный контакт 1НО и 1НЗ, сигнальный контакт	278	378				

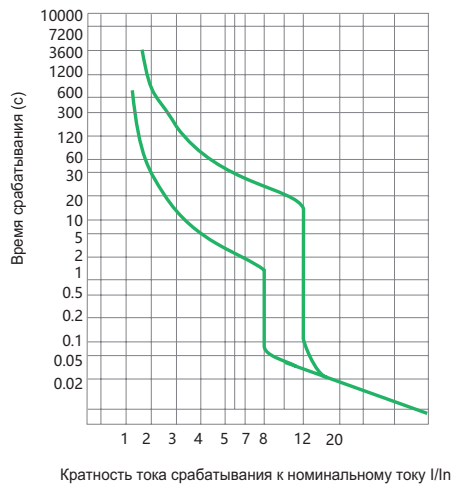
	NXMS-400H NXMS-630H		NXMS-1000H		NXMS-1250H		NXMS-1600H	
	3P	4P	3P	4P	3P	4P	3P	4P

Время-токовые характеристики

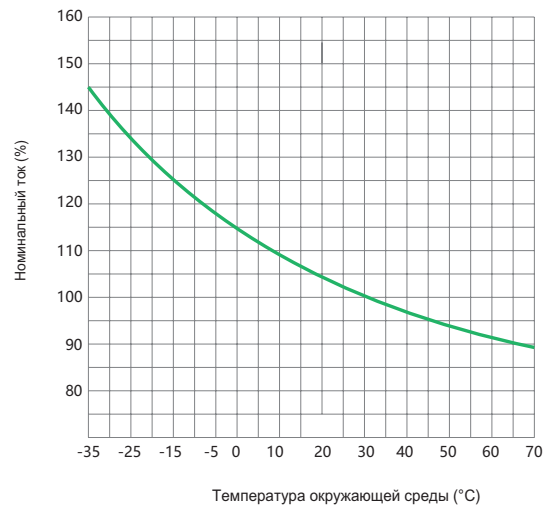
Автоматический выключатель с термомагнитным расцепителем

NXM-63

Кривая срабатывания

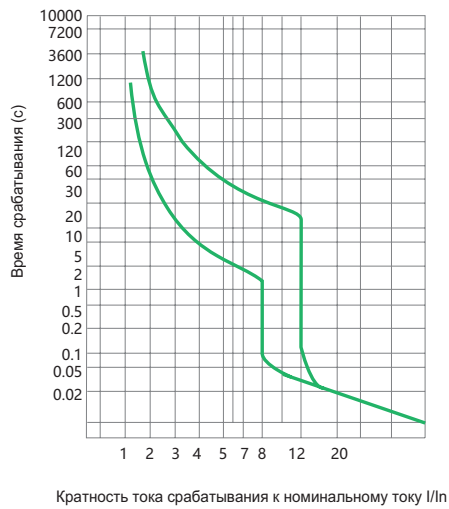


Снижение номинального тока от температуры

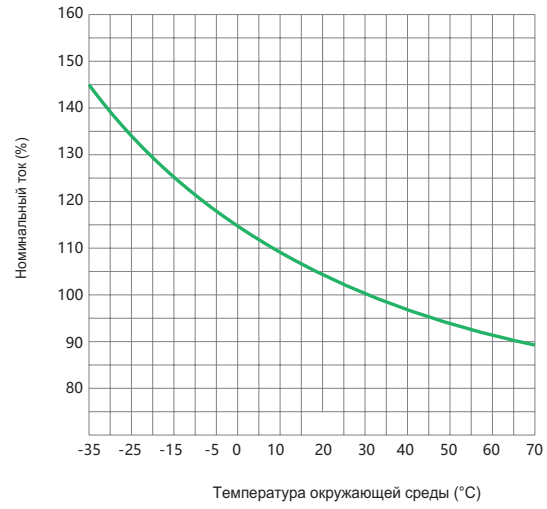


NXM-125

Кривая срабатывания

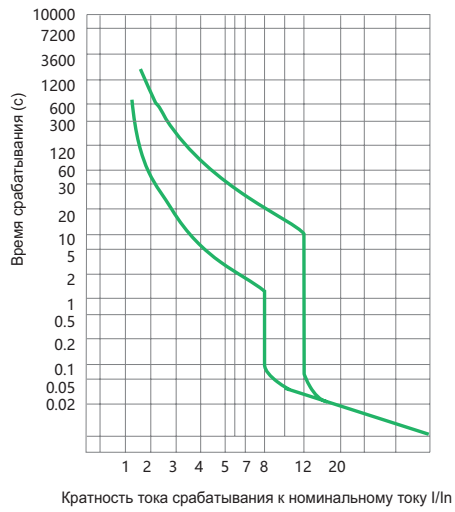


Снижение номинального тока от температуры

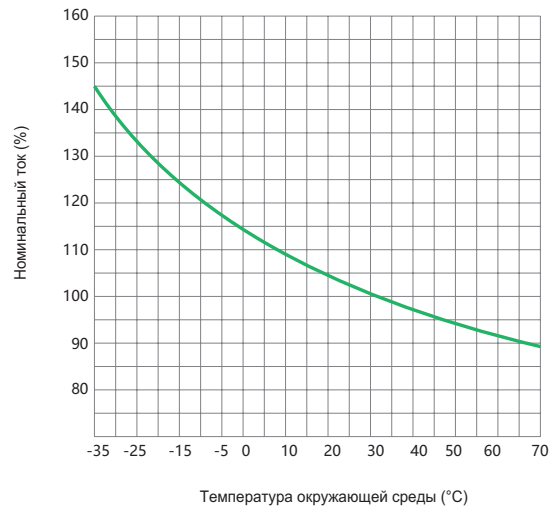


NXM-160

Кривая срабатывания

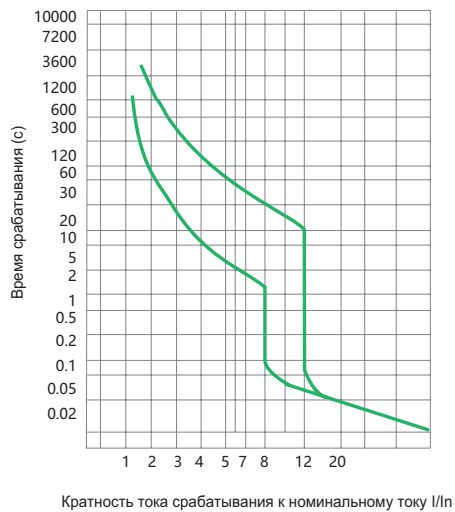


Снижение номинального тока от температуры

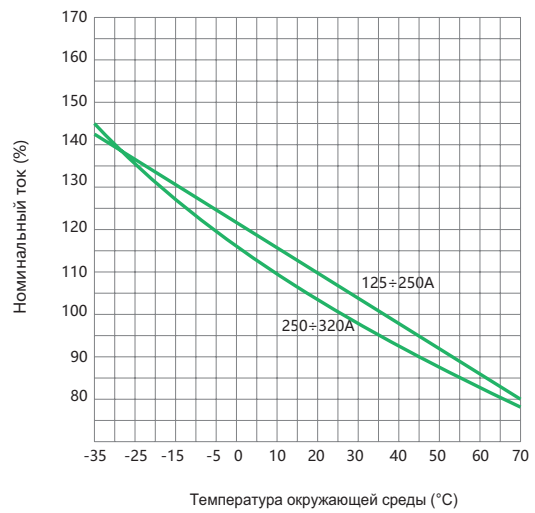


NXM-250

Кривая срабатывания

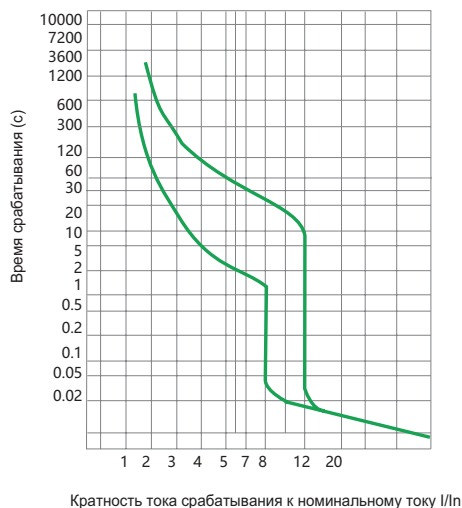


Снижение номинального тока от температуры

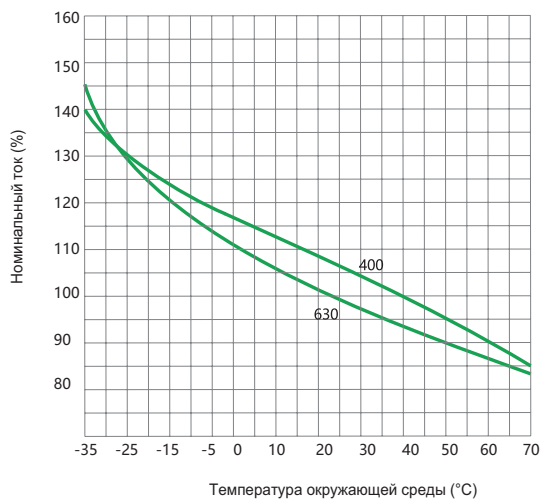


NXM-400/630

Кривая срабатывания

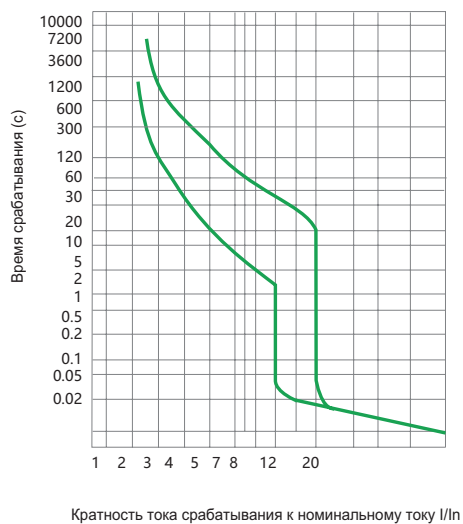


Снижение номинального тока от температуры

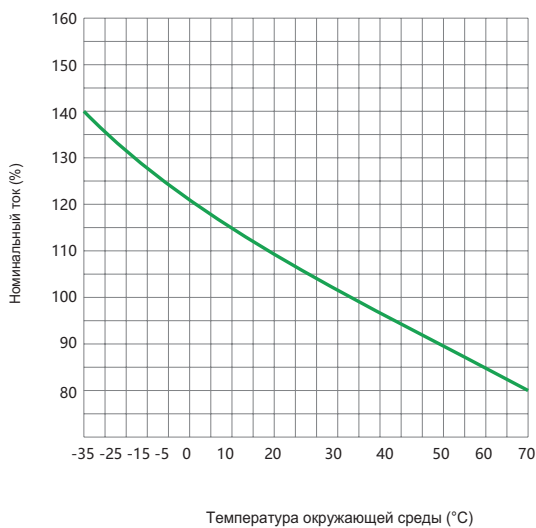


NXM-800

Кривая срабатывания

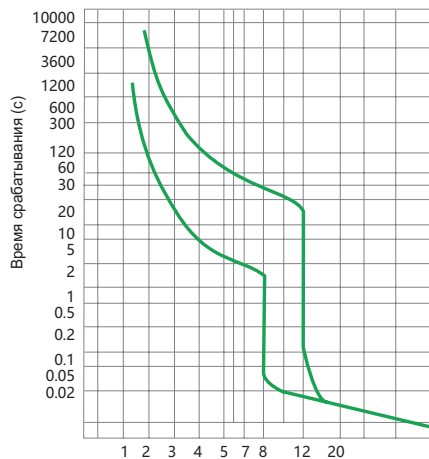


Снижение номинального тока от температуры



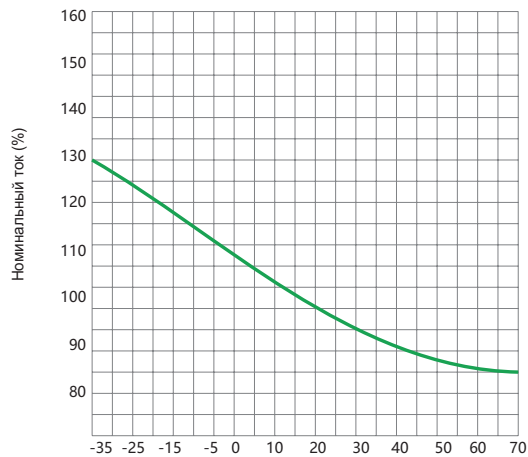
NXM-1000

Кривая срабатывания



Кратность тока срабатывания к номинальному току I/I_n

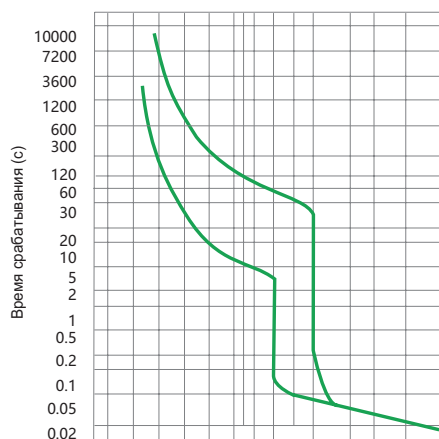
Снижение номинального тока от температуры



Температура окружающей среды (°C)

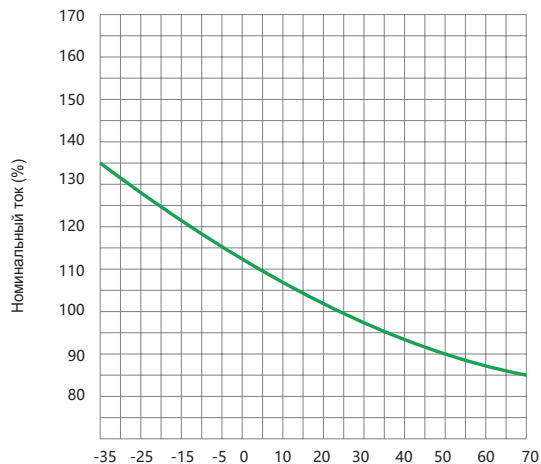
NXM-1250, 1600

Кривая срабатывания



Кратность тока срабатывания к номинальному току I/I_n

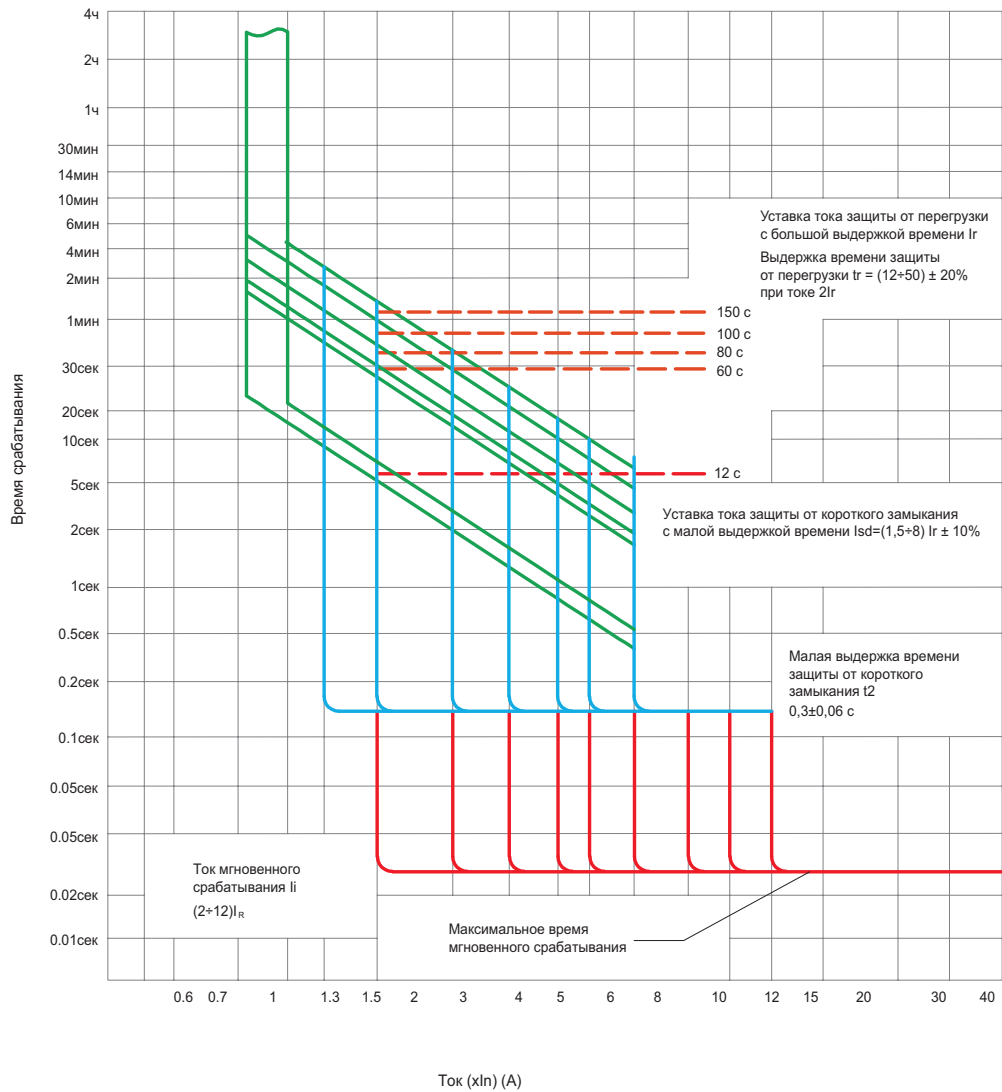
Снижение номинального тока от температуры



Температура окружающей среды (°C)

Автоматический выключатель серии NXMS с электронным расцепителем

Кривая срабатывания

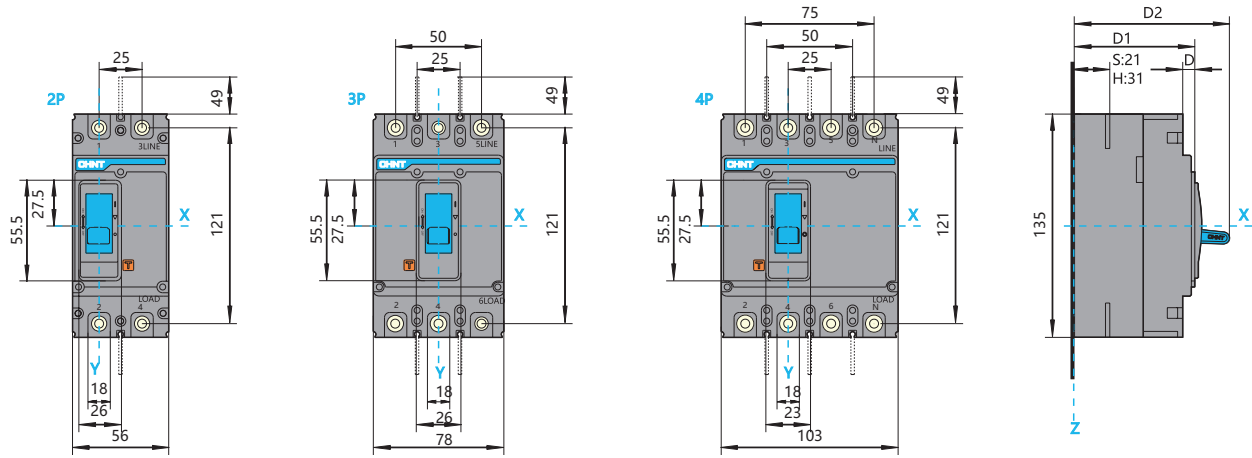


Габаритно-присоединительные размеры

NXM-63, 125

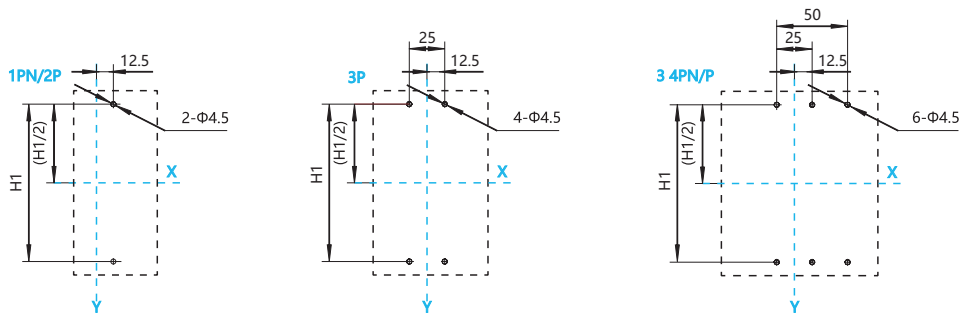
NXM-63S/H, 125S/H

Переднее подключение, размеры (мм)



NXM-63S/H, 125S/H

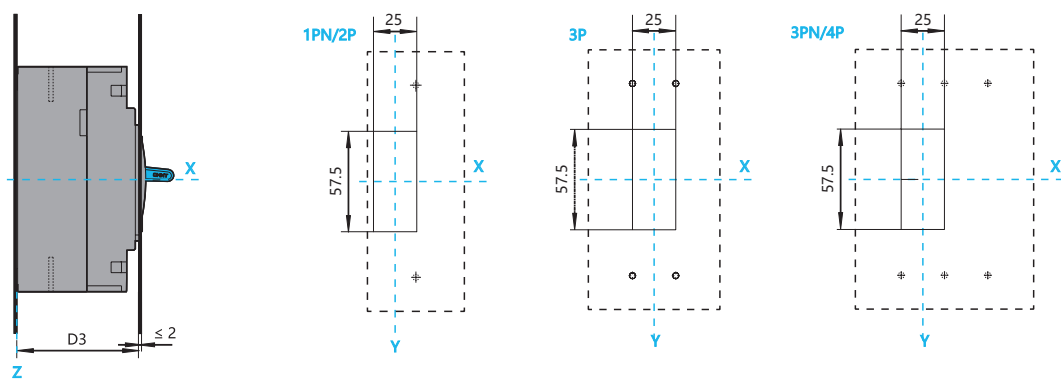
Расположение отверстий на монтажной плате



Размеры (мм)	D1	D2	D	H1			Примечание
				1P+N/2P	3P	3PN/4P	
NXM-63S, 125S	71	90	7	117	117	117	2P/3P/4P
NXM-63H, 125H	81	100	7	-	117	117	3P/4P

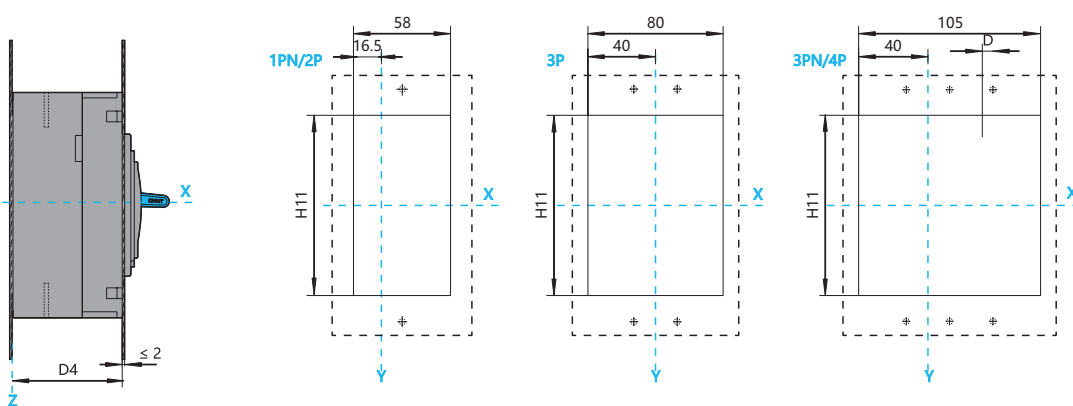
NXM-63S/H, 125S/H

Размер малого выреза в двери шкафа для рычага выключателя (мм)



NXM-63S/H, 125S/H

Размер большого выреза в двери шкафа для передней панели выключателя (мм)

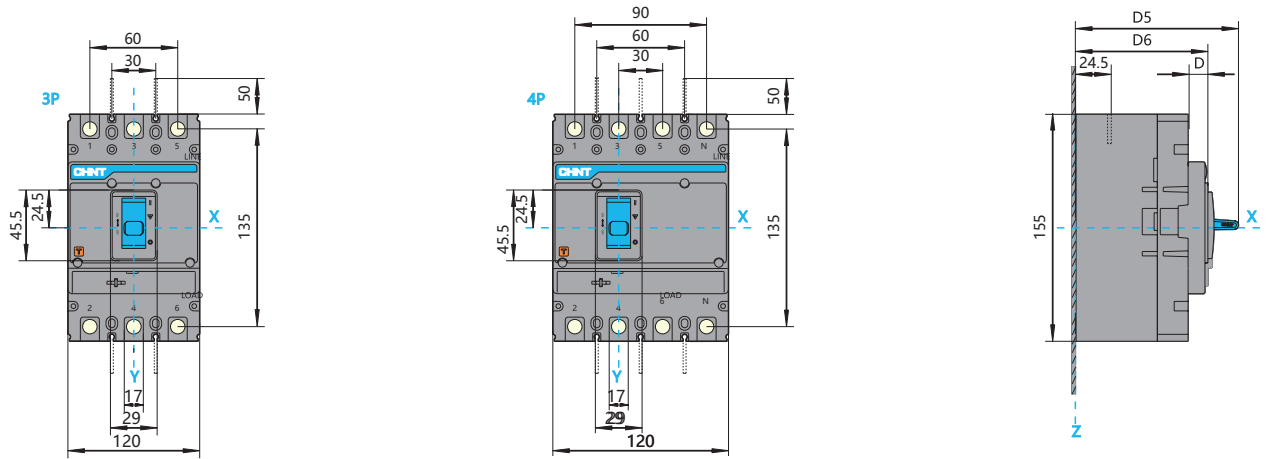


Размеры (мм)	D3	D4	НП			Примечание
			1P+N/2P	3P	3PN/4P	
NXM-63S, 125S	71,5	64,5	88	88	88	2P/3P/4P
NXM-63H, 125H	81,5	74,5	-	88	88	3P/4P

NXM-160

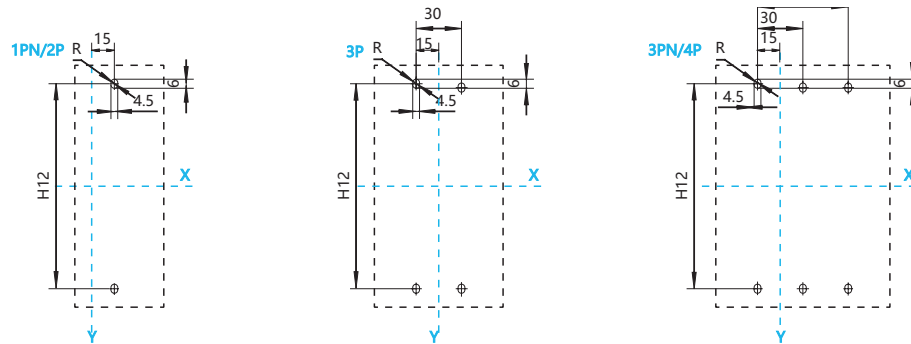
NXMS-160F

Переднее подключение, размеры (мм)



NXM-160S/H, NXMS-160F

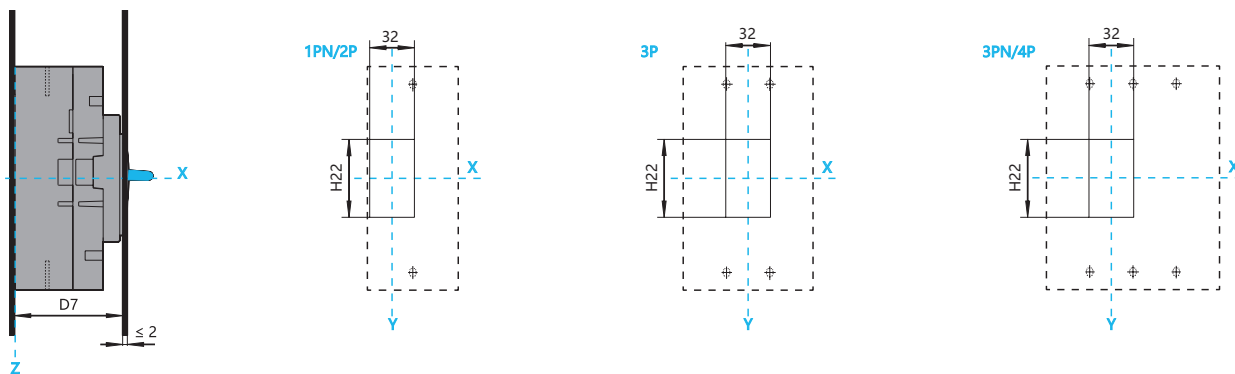
Расположение отверстий на монтажной плате



Размеры (мм)	D6	D5	D	H12			Примечание
				1P+N/2P	3P	3PN/4P	
NXM-160S	75,5	96	13,5	130,5	130,5	130,5	2P/3P/4P
NXM-160H	91	112	13,5	-	130,5	130,5	3P/4P
NXMS-160F	91	112	13,5	130,5	130,5	130,5	3P/4P

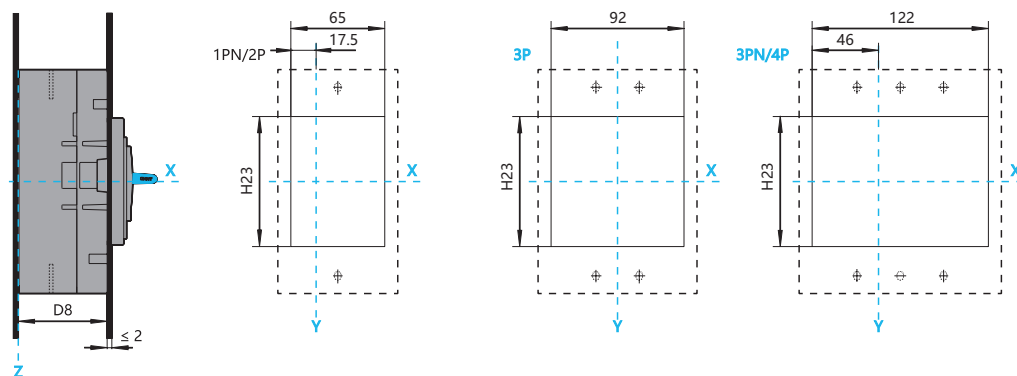
NXM-160S/H, NXMS-160F

Размер малого выреза в двери шкафа для рычага выключателя (мм)



NXM-160S/H, NXMS-160F

Размер большого выреза в двери шкафа для передней панели выключателя (мм)

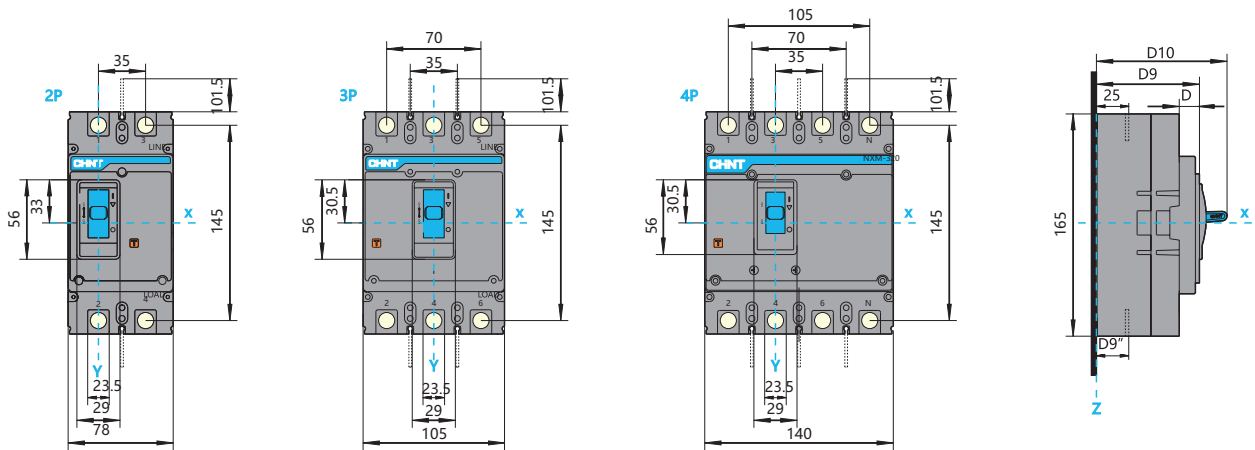


Размеры (мм)	D7	D8	H22	H23	Примечание
NXM-160S	75,5	62	54	90	2P/3P/4P
NXM-160H	91	77,5	54	90	3P/4P
NXMS-160F	91	77,5	54	92	3P/4P

NXM-250, NXMS-250

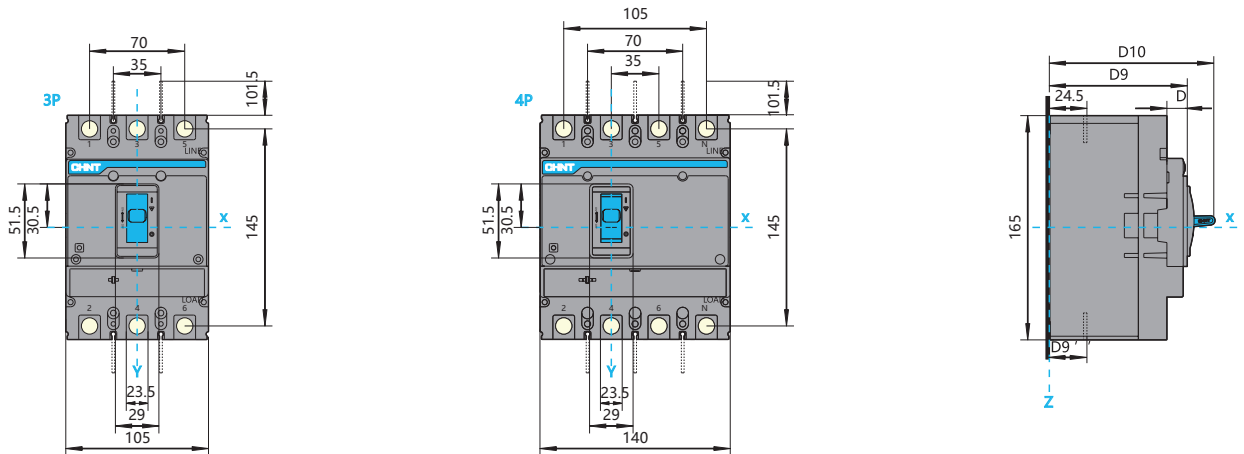
NXM-250S/H

Переднее подключение, размеры (мм)



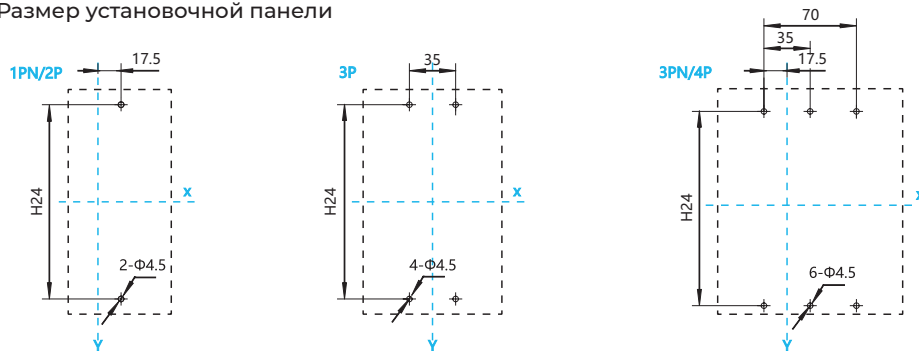
NXMS-250H

Переднее подключение, размеры (мм)



NXM-250S/H, NXMS-250/F

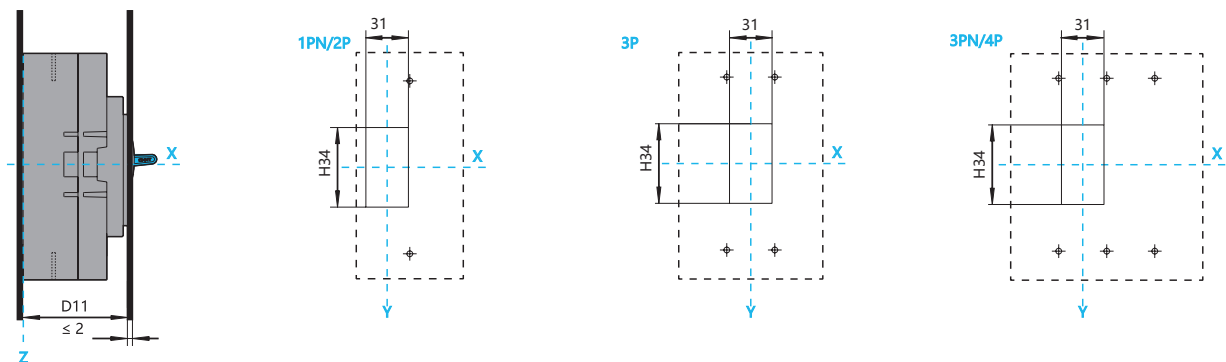
Размер установочной панели



Размеры (мм)	D9	D9''			D10	D	H24			Примечание	
		125/160 A	180/200 A	225/250 A			1P+N/2P	3P	3PN/4P		
NXM-250S	77	22,8	23	23	98	15	126	126	126	2P/3P/4P	98
NXM-250H	102	23	23,5	24	123	15	-	126	126	3P/4P	123
NXMS-250F	102	25	24		123	15	-	126	126	3P/4P	123

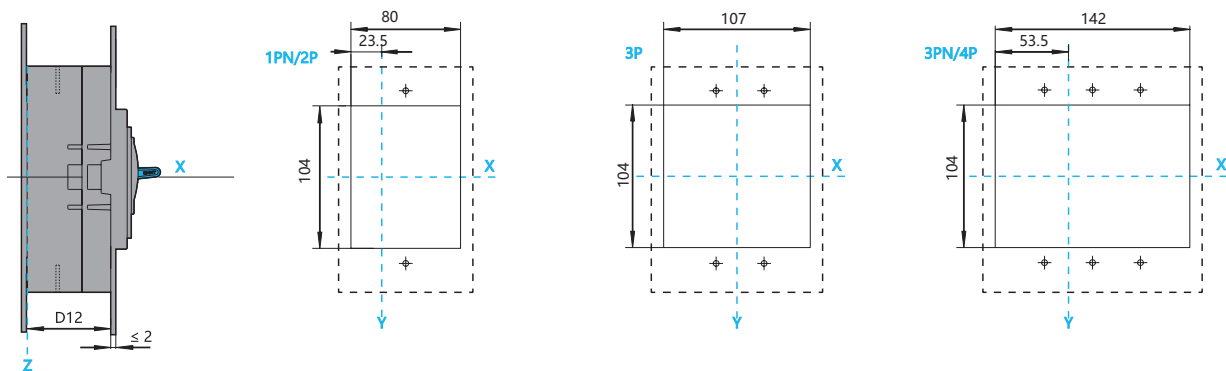
NXM-250S/H, NXMS-250/F

Размер малого выреза в двери шкафа для рычага выключателя (мм)



NXM-250S/H, NXMS-250/F

Размер большого выреза в двери шкафа для передней панели выключателя (мм)

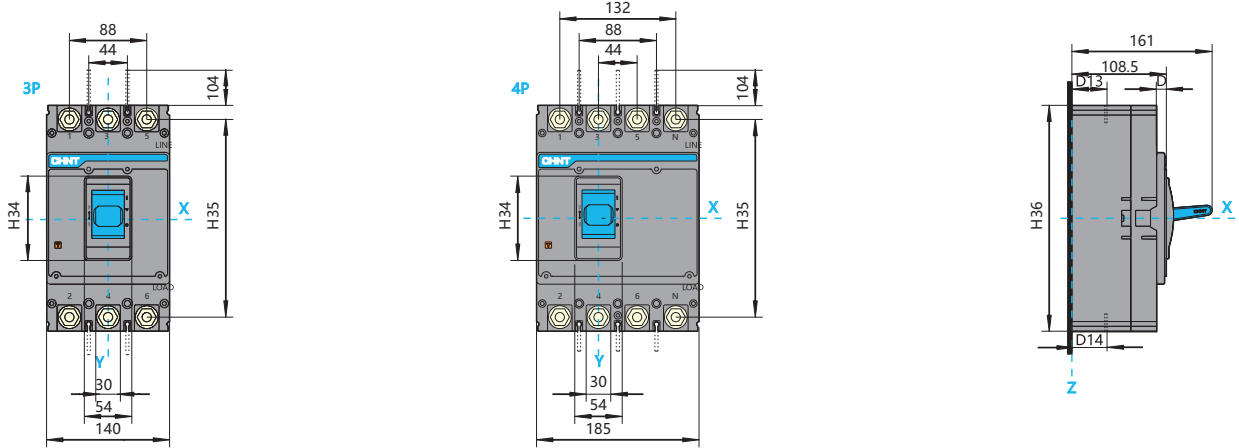


Размеры (мм)	H34	D11	D12	Примечание
NXM-250S	58	77,5	62,8	2P/3P/4P
NXM-250H	58	102,5	87,8	3P/4P
NXMS-250F	53,5	102,5	87,8	3P/4P

NXM-400/630, NXMS-400/630

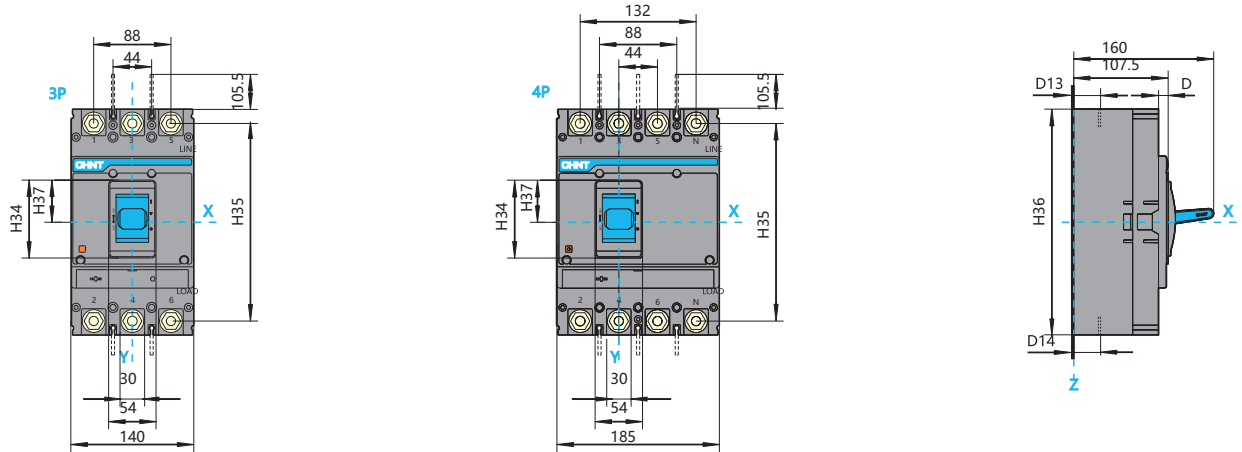
NXM-400S/H, 630S/H

Переднее подключение, размеры (мм)



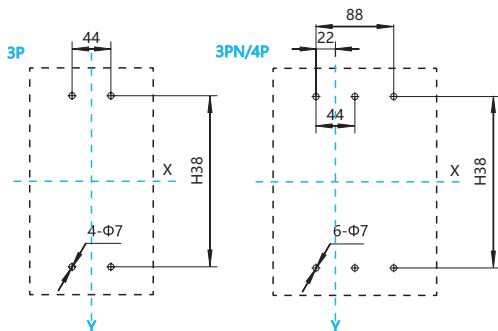
NXMS-400S/H, 630S/H

Переднее подключение, размеры (мм)



NXM-400S/H, 630S/H, NXMS-400H, 630H

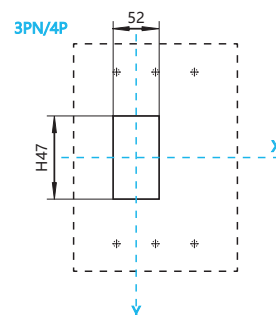
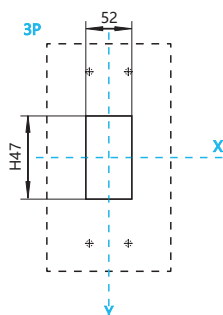
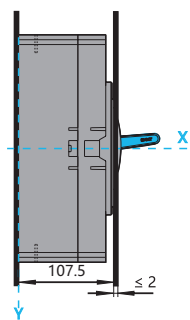
Расположение отверстий на монтажной плате (мм)



Размеры (мм)	H34	H35	H36	H37	H38	D13	D14	D	Примечание
NXM-400S/H NXM-630S/H	92	225	257	46	194	39,5	37,5	11	250A-280A
							37,5		300A-315A-320A
							38		350A-380A
							39		400A-450A
							39		500A-550A
NXMS-400S/H NXMS-630S/H	89	225	257	48	194	40	37,5	11	400A
						39,5	41		600A-630 A
									630A

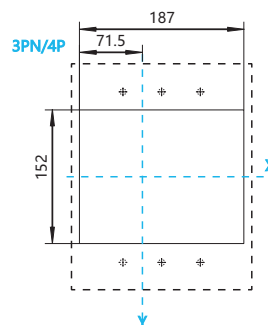
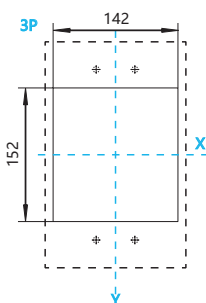
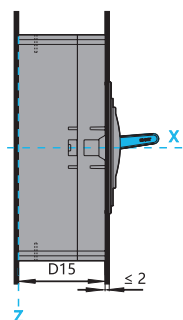
NXM-400S/H, 630S/H, NXMS-400H, 630H

Размер малого выреза в двери шкафа для рычага выключателя (мм)



NXM-400S/H, 630S/H, NXMS-400H, 630H

Размер большого выреза в двери шкафа для передней панели выключателя (мм)

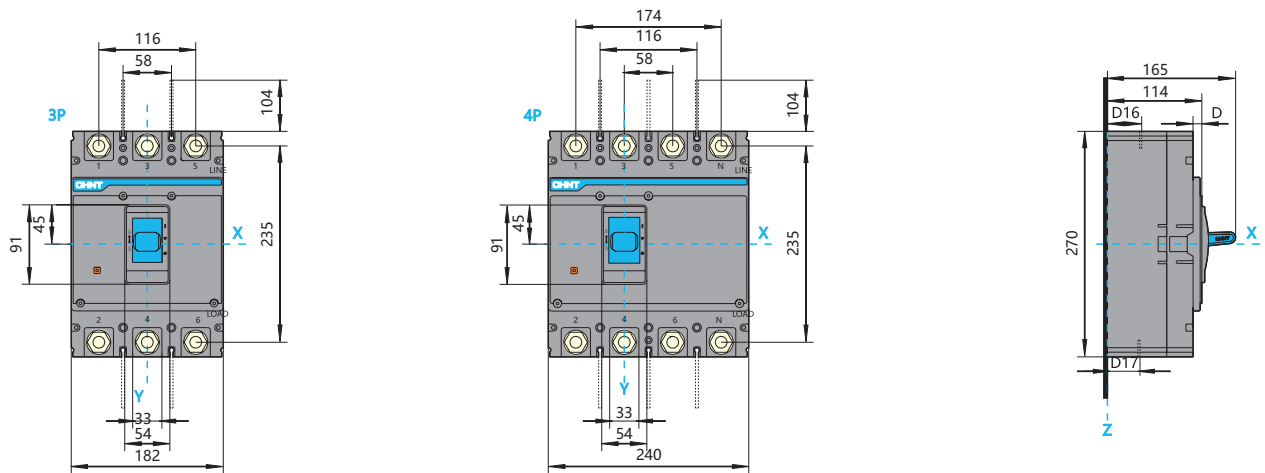


Размеры (мм)	H47	D15	Примечание
NXM-400S/H, 630S/H	94	96,5	3P/4P
NXMS-400S/H, 630S/H	87	96,5	3P/4P

NXM-800

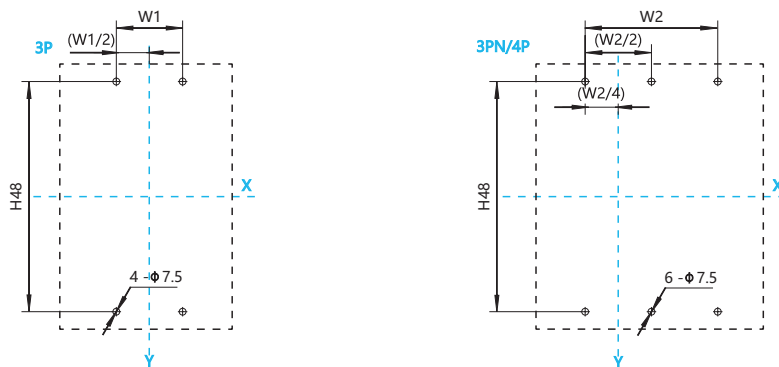
NXM-800S/H

Переднее подключение, размеры (мм)



NXM-800S/H

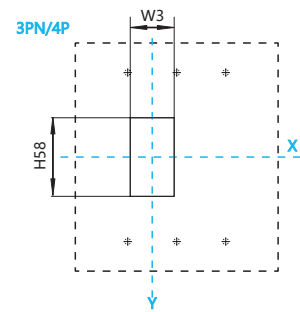
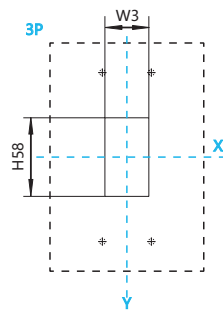
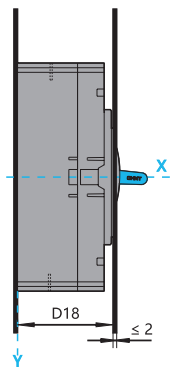
Расположение отверстий на монтажной плате (мм)



Размеры (мм)	D16	D17	D	H48	W1	W2	Примечание
NXM-800S/H	43	41	10,5	200	58	116	630 A
	44	42	10,5	200	58	116	700A
	45	43	10,5	200	58	116	800 A

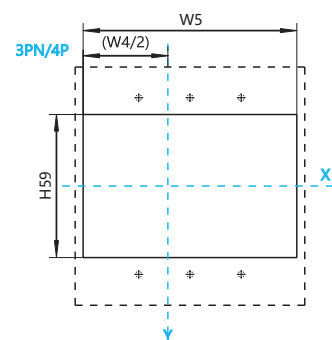
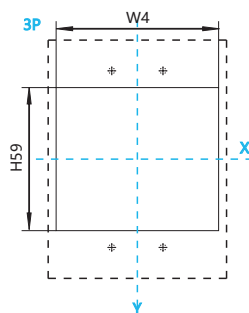
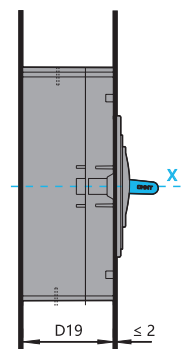
NXM-800S/H

Размер малого выреза в двери шкафа для рычага выключателя (мм)



NXM-800S/H

Размер большого выреза в двери шкафа для передней панели выключателя (мм)

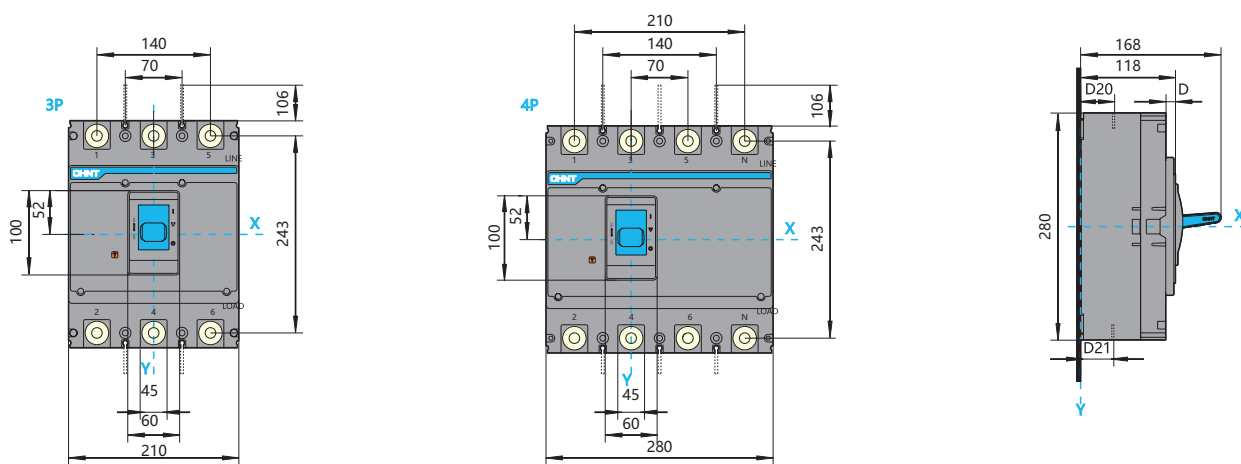


Размеры (мм)	D18	D19	H58	W3	H59	W4	W5	Примечание
NXM-800S/H	114,5	104	93	52	162	184	242	3P/4P

NXM-1000, NXMS-1000

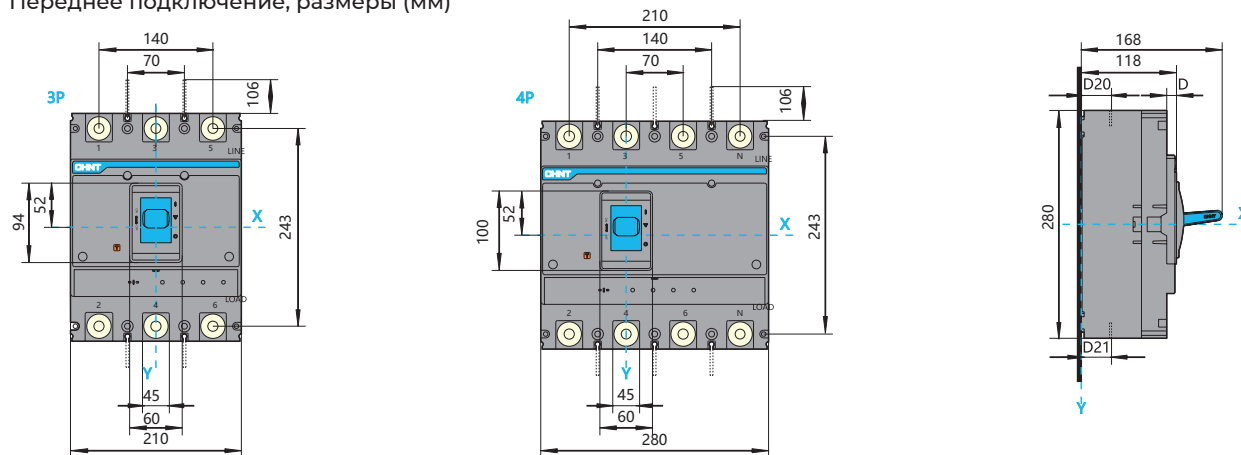
NXM-1000S/H

Переднее подключение, размеры (мм)



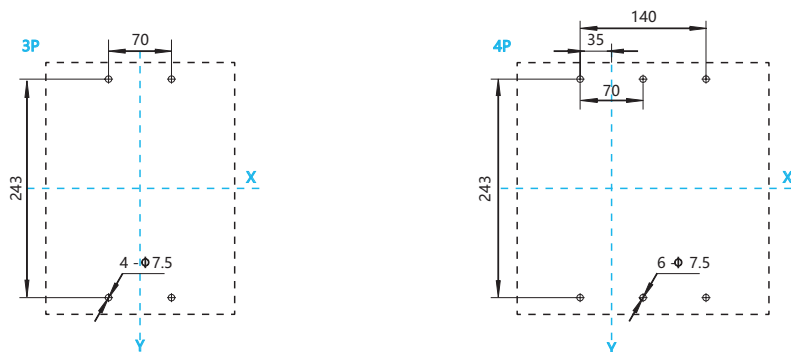
NXMS-1000S/H

Переднее подключение, размеры (мм)



NXM-1000S/H, NXMS-1000S/H

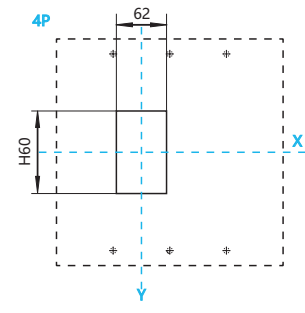
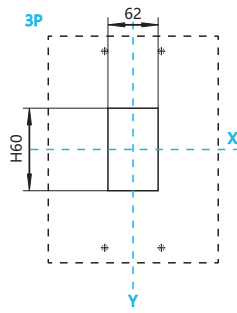
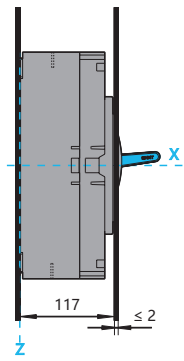
Расположение отверстий на монтажной плате (мм)



Размеры (мм)	D20	D21	D	Примечание
NXM-1000S/H	41	41	12	800 A
NXMS-1000S/H	43	43	12	800/1000 A

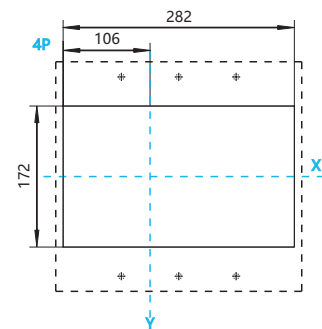
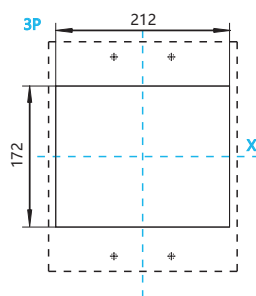
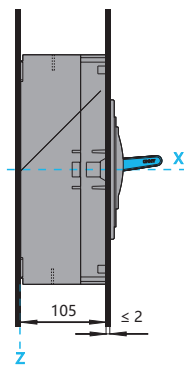
NXM-1000S/H, NXMS-1000S/H

Размер малого выреза в двери шкафа для рычага выключателя (мм)



NXM-1000S/H, NXMS-1000S/H

Размер большого выреза в двери шкафа для передней панели выключателя (мм)

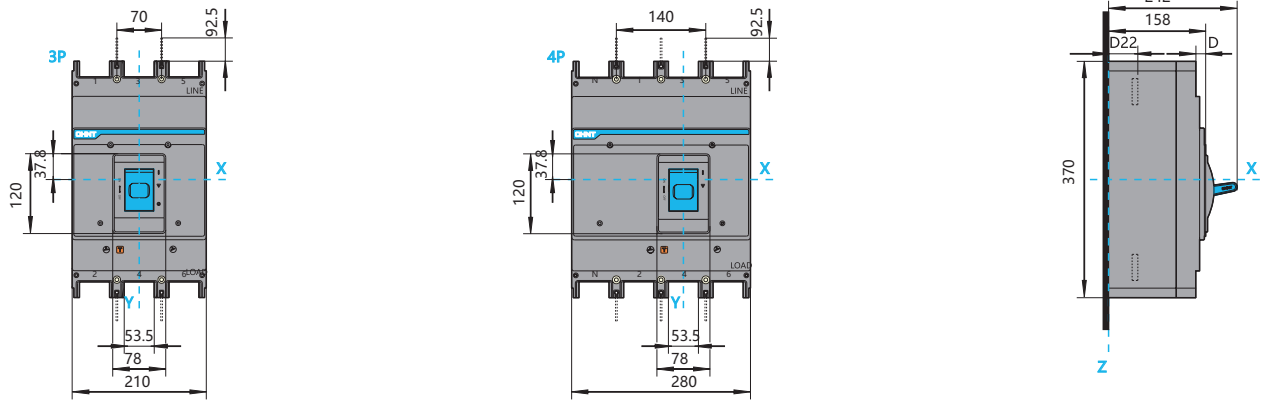


Размеры (мм)	H60	Примечание
NXM-1000S/H	102	3P/4P
NXMS-1000S/H	95	3P/4P

NXM-1250/1600, NXMS-1250/1600

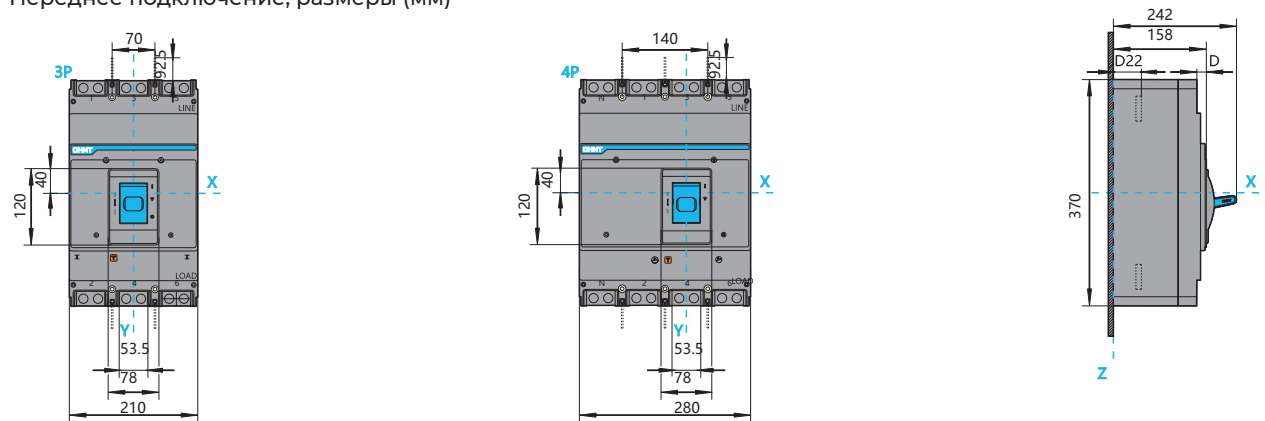
NXM-1250S/H, 1600S/H

Переднее подключение, размеры (мм)



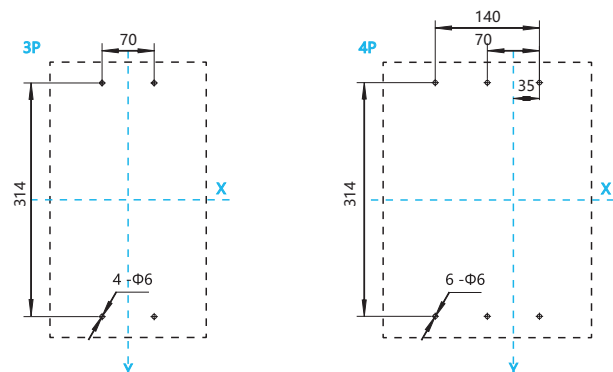
NXMS-1250S/H, 1600S/H

Переднее подключение, размеры (мм)



NXM-1250S/H, 1600S/H, NXMS-1250S/H, 1600S/H

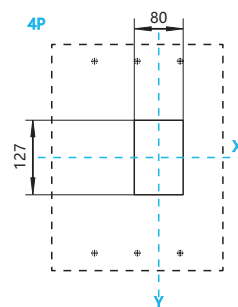
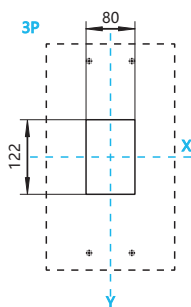
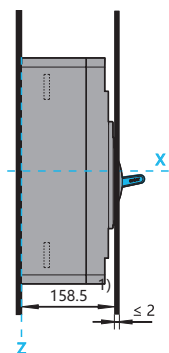
Расположение отверстий на монтажной плате (мм)



Размеры (мм)	D22	D	Примечание
NXM-1250S/H, 1600S/H	55	15,5	1000 A
	57		1250 A
	65		1250 A
NXMS-1250S/H, 1600S/H	57	15,5	1250 A
	65		1250 A

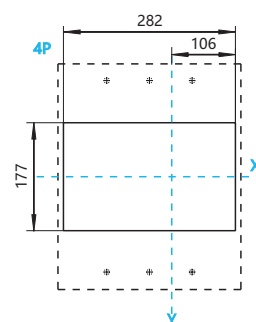
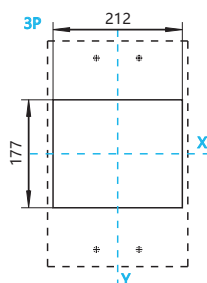
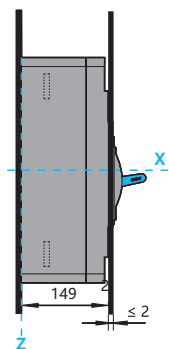
NXM-1250S/H, 1600S/H, NXMS-1250S/H, 1600S/H

Размер малого выреза в двери шкафа для рычага выключателя (мм)



NXM-1250S/H, 1600S/H, NXMS-1250S/H, 1600S/H

Размер большого выреза в двери шкафа для передней панели выключателя (мм)



Артикулы для заказа

Трехполюсные автоматические выключатели NXM с термоманитным расцепителем

Артикул	Наименование
205882	Авт. выкл. NXM-63S/3P 10A 25кА (R)
205883	Авт. выкл. NXM-63S/3P 16A 25кА (R)
205884	Авт. выкл. NXM-63S/3P 20A 25кА (R)
205885	Авт. выкл. NXM-63S/3P 25A 25кА (R)
205886	Авт. выкл. NXM-63S/3P 32A 25кА (R)
205887	Авт. выкл. NXM-63S/3P 40A 25кА (R)
205888	Авт. выкл. NXM-63S/3P 50A 25кА (R)
205889	Авт. выкл. NXM-63S/3P 63A 25кА (R)
205890	Авт. выкл. NXM-63H/3P 10A 50кА (R)
205891	Авт. выкл. NXM-63H/3P 16A 50кА (R)
205892	Авт. выкл. NXM-63H/3P 20A 50кА (R)
205893	Авт. выкл. NXM-63H/3P 25A 50кА (R)
205894	Авт. выкл. NXM-63H/3P 32A 50кА (R)
205895	Авт. выкл. NXM-63H/3P 40A 50кА (R)
205896	Авт. выкл. NXM-63H/3P 50A 50кА (R)
205897	Авт. выкл. NXM-63H/3P 63A 50кА (R)
844299	Авт. выкл. NXM-125S/3P 25A 25кА (R)
844300	Авт. выкл. NXM-125S/3P 32A 25кА (R)
844301	Авт. выкл. NXM-125S/3P 40A 25кА (R)
844302	Авт. выкл. NXM-125S/3P 50A 25кА (R)
131360	Авт. выкл. NXM-125S/3P 63A 25кА (R)
131361	Авт. выкл. NXM-125S/3P 80A 25кА (R)
131362	Авт. выкл. NXM-125S/3P 100A 25кА (R)
131363	Авт. выкл. NXM-125S/3P 125A 25кА (R)
844285	Авт. выкл. NXM-125H/3P 25A 50кА (R)
844286	Авт. выкл. NXM-125H/3P 32A 50кА (R)
844287	Авт. выкл. NXM-125H/3P 40A 50кА (R)
844288	Авт. выкл. NXM-125H/3P 50A 50кА (R)
844289	Авт. выкл. NXM-125H/3P 63A 50кА (R)
844290	Авт. выкл. NXM-125H/3P 80A 50кА (R)
844283	Авт. выкл. NXM-125H/3P 100A 50кА (R)
844284	Авт. выкл. NXM-125H/3P 125A 50кА (R)
844326	Авт. выкл. NXM-160S/3P 125A 35кА (R)
131364	Авт. выкл. NXM-160S/3P 160A 35кА (R)
844322	Авт. выкл. NXM-160H/3P 125A 50кА (R)
844323	Авт. выкл. NXM-160H/3P 160A 50кА (R)
131365	Авт. выкл. NXM-250S/3P 160A 35кА (R)
131366	Авт. выкл. NXM-250S/3P 180A 35кА (R)
131367	Авт. выкл. NXM-250S/3P 200A 35кА (R)
131368	Авт. выкл. NXM-250S/3P 225A 35кА (R)
131369	Авт. выкл. NXM-250S/3P 250A 35кА (R)
844329	Авт. выкл. NXM-250H/3P 160A 50кА (R)
844330	Авт. выкл. NXM-250H/3P 180A 50кА (R)
844331	Авт. выкл. NXM-250H/3P 200A 50кА (R)
844332	Авт. выкл. NXM-250H/3P 225A 50кА (R)
844333	Авт. выкл. NXM-250H/3P 250A 50кА (R)
131371	Авт. выкл. NXM-400S/3P 315A 50кА (R)
844363	Авт. выкл. NXM-400S/3P 320A 50кА (R)
131372	Авт. выкл. NXM-400S/3P 350A 50кА (R)
131373	Авт. выкл. NXM-400S/3P 400A 50кА (R)
844355	Авт. выкл. NXM-400H/3P 315A 70кА (R)
844356	Авт. выкл. NXM-400H/3P 320A 70кА (R)
844357	Авт. выкл. NXM-400H/3P 350A 70кА (R)
844358	Авт. выкл. NXM-400H/3P 400A 70кА (R)
844374	Авт. выкл. NXM-630S/3P 400A 50кА (R)
131374	Авт. выкл. NXM-630S/3P 500A 50кА (R)
131375	Авт. выкл. NXM-630S/3P 630A 50кА (R)
844368	Авт. выкл. NXM-630H/3P 400A 70кА (R)
844369	Авт. выкл. NXM-630H/3P 500A 70кА (R)
844370	Авт. выкл. NXM-630H/3P 630A 70кА (R)

Трехполюсные автоматические выключатели NXM с регулируемым расцепителем

Артикул	Наименование
844317	Авт. выкл. NXM-1600S/3P 1000A 50кА с регулир. расцепителем (R)
844318	Авт. выкл. NXM-1600S/3P 1250A 50кА с регулир. расцепителем (R)
131378	Авт. выкл. NXM-1600S/3P 1600A 50кА с регулир. расцепителем (R)
844311	Авт. выкл. NXM-1600H/3P 1000A 70кА с регулир. расцепителем (R)
844312	Авт. выкл. NXM-1600H/3P 1250A 70кА с регулир. расцепителем (R)
844313	Авт. выкл. NXM-1600H/3P 1600A 70кА с регулир. расцепителем (R)

Трехполюсные автоматические выключатели NXM с электронным расцепителем

Артикул	Наименование
264746	Авт. выкл. NXMS-160F/3P 100A 36кА с электронным расцепителем (R)
264747	Авт. выкл. NXMS-160F/3P 125A 36кА с электронным расцепителем (R)
264748	Авт. выкл. NXMS-160F/3P 160A 36кА с электронным расцепителем (R)
264754	Авт. выкл. NXMS-250F/3P 200A 36кА с электронным расцепителем (R)
264755	Авт. выкл. NXMS-250F/3P 250A 36кА с электронным расцепителем (R)
845726	Авт. выкл. NXMS-400H/3P 400A 70кА с электронным расцепителем (R)
845730	Авт. выкл. NXMS-630H/3P 630A 70кА с электронным расцепителем (R)
845707	Авт. выкл. NXMS-1000H/3P 800A 70кА с электронным расцепителем (R)
845708	Авт. выкл. NXMS-1000H/3P 1000A 70кА с электронным расцепителем (R)
201719	Авт. выкл. NXMS-1250H/3P 1250A 70кА с электронным расцепителем (R)
201720	Авт. выкл. NXMS-1600H/3P 1600A 70кА с электронным расцепителем (R)

Аксессуары и дополнительные устройства для NXM(S)

Артикул	Наименование
844968	Внешние выводы для переднего присоединения, NXM-125 (боковой) (R)
844969	Внешние выводы для переднего присоединения, NXM-125 (центральный) (R)
844971	Внешние выводы для переднего присоединения, NXM-250/320 (боковой) (R)
844970	Внешние выводы для переднего присоединения, NXM-250/320 (центральный) (R)
844976	Внешние выводы для переднего присоединения, NXM-1000 (боковой) (R)
844977	Внешние выводы для переднего присоединения, NXM-1000 (центральный) (R)
844996	Внешние выводы для переднего присоединения, NXM-1250, 3P (6 шт.) (R)
844995	Внешние выводы для переднего присоединения, NXM-1250, 4P (прямой) (8 шт.) (R)
844994	Внешние выводы для переднего присоединения, NXM-1600, 3P (6 шт.) (R)
844993	Внешние выводы для переднего присоединения, NXM-1600, 4P (прямой) (8 шт.) (R)
844975	Внешние выводы для переднего присоединения, NXM-400/630 (боковой) (R)
844974	Внешние выводы для переднего присоединения, NXM-400/630 (центральный) (R)
844973	Внешние выводы для переднего присоединения, NXM-800 (боковой) (R)
844972	Внешние выводы для переднего присоединения, NXM-800 (центральный) (R)
201843	Вспомогательный и сигнальный контакт AX/AL-M1 R для NXM-125(63) (правый) (R)
946945	Вспомогательный и сигнальный контакт AX/AL-M2 L для NXM-160 (левый) (R)
946948	Вспомогательный и сигнальный контакт AX/AL-M2 R для NXM-160/2P/3P/4P (правый) (R)
146364	Вспомогательный и сигнальный контакт AX/AL-M3 L для NXM-320(250) (левый) (R)
946940	Вспомогательный и сигнальный контакт AX/AL-M4 L для NXM-630(400) (левый) (R)
946930	Вспомогательный и сигнальный контакт AX/AL-M5 L для NXM-1000 (левый) (R)
946936	Вспомогательный и сигнальный контакт AX/AL-M5 L для NXM-800 (левый) (R)
946933	Вспомогательный и сигнальный контакт AX/AL-M5 R для NXM-800 (правый) (R)
146145	Вспомогательный контакт AX для NXM-1600 (левый) (R)
946951	Вспомогательный контакт AX-M1 R для NXM-125(63)/NXM-125 (правый) (R)
946946	Вспомогательный контакт AX-M2 L для NXM-160 (левый) (R)
946949	Вспомогательный контакт AX-M2 R для NXM-160/2P/3P/4P(правый) (R)
946944	Вспомогательный контакт AX-M3 L для NXM-320(250) (левый) (R)
946943	Вспомогательный контакт AX-M3 R для NXM-320(250) (правый) (R)
946941	Вспомогательный контакт AX-M4 L для NXM-630(400) (левый) (R)
946932	Вспомогательный контакт AX-M5 L для NXM-1000 (левый) (R)
946938	Вспомогательный контакт AX-M5 L для NXM-800 (левый) (R)
946929	Вспомогательный контакт AX-M5 R для NXM-1000 (правый) (R)
946935	Вспомогательный контакт AX-M5 R для NXM-800 (правый) (R)
946921	Мотор-редуктор MD-M1 A2 для NXM-125(63) AC400B (R)

Артикул	Наименование
946922	Мотор-редуктор MD-M1 D3/A1 для NXM-125(63) DC220В/AC230В (R)
946904	Мотор-редуктор MD-M2 A1 H для NXM-160(H) DC220В/AC230В (R)
946905	Мотор-редуктор MD-M2 A1 S для NXM-160(S) DC220В/AC230В (R)
946906	Мотор-редуктор MD-M2 A2 H для NXM-160(H) AC400В (R)
946903	Мотор-редуктор MD-M2 A2 S для NXM-160(S) AC400В (R)
946925	Мотор-редуктор MD-M3 A2 для NXM(S)-320(250) AC400В (R)
331267	Мотор-редуктор MD-M3 D3/A1 для NXM(S)-320(250) DC220В/AC230В (NEW) (R)
946926	Мотор-редуктор MD-M3 D3/A1 для NXM(S)-320(250) DC220В/AC230В (R)
946911	Мотор-редуктор MD-M4 A2 для NXM(S)-630(400) AC400В (R)
946912	Мотор-редуктор MD-M4 D3/A1 для NXM(S)-630(400) DC220В/AC230В (R)
946907	Мотор-редуктор MD-M5 A2 для NXM-800 AC400В (R)
946908	Мотор-редуктор MD-M5 D3/A1 для NXM-800 DC220В/AC230В (R)
946915	Мотор-редуктор MD-M6 A2 LE для NXM(S)-1000 AC400В (R)
946916	Мотор-редуктор MD-M6 D3/A1 для NXM(S)-1000 DC220В/AC230В (R)
946913	Мотор-редуктор MD-M7 A2 для NXM(S)-1600 AC400В (R)
946914	Мотор-редуктор MD-M7 D3/A1 для NXM(S)-1600 DC220В/AC230В (R)
946996	Независимый расцепитель SHT-M1 A1 L для NXM-125(63) AC230V (левый) (R)
946995	Независимый расцепитель SHT-M1 A2 L для NXM-125(63) AC400V (левый) (R)
946994	Независимый расцепитель SHT-M1 D1 L для NXM-125(63) DC24V (левый) (R)
946953	Независимый расцепитель SHT-M2 A1 L для NXM-160 AC230V (левый) (R)
946974	Независимый расцепитель SHT-M2 A1 R для NXM-160 AC230V (правый) (R)
946954	Независимый расцепитель SHT-M2 A2 L для NXM-160 AC400V (левый) (R)
946975	Независимый расцепитель SHT-M2 A2 R для NXM-160 AC400V (правый) (R)
946955	Независимый расцепитель SHT-M2 D1 L для NXM-160 DC24V (левый) (R)
946976	Независимый расцепитель SHT-M2 D1 R для NXM-160 DC24V (правый) (R)
946972	Независимый расцепитель SHT-M3 A1 L для NXM-320(250) AC230V (левый) (R)
946969	Независимый расцепитель SHT-M3 A1 R для NXM-320(250) AC230V (правый) (R)
946973	Независимый расцепитель SHT-M3 A2 L для NXM-320(250) AC400V (левый) (R)
946966	Независимый расцепитель SHT-M4 A1 R для NXM-630(400) AC230V (правый) (R)
946965	Независимый расцепитель SHT-M4 A2 R для NXM-630(400) AC400V (правый) (R)
946964	Независимый расцепитель SHT-M4 D1 R для NXM-630(400) DC24V (правый) (R)
946981	Независимый расцепитель SHT-M5 A1 R для NXM-800 AC230V (правый) (R)
946980	Независимый расцепитель SHT-M5 A2 R для NXM-800 AC400V (правый) (R)
946979	Независимый расцепитель SHT-M5 D1 R для NXM-800 DC24V (правый) (R)
946988	Независимый расцепитель SHT-M6 A1 R для NXM-1000 AC230V (правый) (R)
946987	Независимый расцепитель SHT-M6 A2 R для NXM-1000 AC400V (правый) (R)
946986	Независимый расцепитель SHT-M6 D1 R для NXM-1000 DC24V (правый) (R)
946961	Независимый расцепитель SHT-M7 A1 L для NXM-1600 AC220V (левый) (R)
946963	Независимый расцепитель SHT-M7 A2 L для NXM-1600 AC400V (левый) (R)
946962	Независимый расцепитель SHT-M7 D1 L для NXM-1600 DC24V (левый) (R)
203834	Расцепитель минимального напряжения UVT-M1 A1 L для NXM-125(63)
203835	Расцепитель минимального напряжения UVT-M1 A2 L для NXM-125(63)
152863	Расцепитель минимального напряжения UVT-M2 A1 L для NXM-160 AC230V (левый) (R)
152862	Расцепитель минимального напряжения UVT-M2 A2 L для NXM-160 AC400V (левый) (R)
152865	Расцепитель минимального напряжения UVT-M3 A1 R для NXM-320(250)/4P AC230V (правый)
152864	Расцепитель минимального напряжения UVT-M3 A2 R для NXM-320(250)/4P AC400V (правый)
946968	Расцепитель минимального напряжения UVT-M4 A1 R для NXM-400(630) AC230V (правый) (R)
946967	Расцепитель минимального напряжения UVT-M4 A2 R для NXM-400(630) AC400V (правый) (R)
946978	Расцепитель минимального напряжения UVT-M5 A1 L для NXM-800 AC230V (левый) (R)
946977	Расцепитель минимального напряжения UVT-M5 A2 L для NXM-800 AC400V (левый) (R)
946985	Расцепитель минимального напряжения UVT-M6 A1 L для NXM-1000 AC230V (левый) (R)
946984	Расцепитель минимального напряжения UVT-M6 A2 L для NXM-1000 AC400V (левый) (R)
946960	Расцепитель минимального напряжения UVT-M7 A1 L для NXM-1600 AC230V (левый) (R)
946959	Расцепитель минимального напряжения UVT-M7 A2 L для NXM-1600 AC400V (левый) (R)
946896	Поворотная рукоятка ERH-M1 для NXM-125(63) (R)
946886	Поворотная рукоятка ERH-M2 для NXM-160 (R)
331269	Поворотная рукоятка ERH-M3 для NXM-320(250) (NEW) (R)
946889	Поворотная рукоятка ERH-M3 для NXM-320(250) (R)
946891	Поворотная рукоятка ERH-M4 для NXM(S)-630(400) (R)

Артикул	Наименование
946887	Поворотная рукоятка ERH-M5 для NXH-800 (R)
946894	Поворотная рукоятка ERH-M6 для NXH(S)-1000 (R)
946892	Поворотная рукоятка ERH-M7 для NXH(S)-1600 (R)
201842	Сигнальный контакт AL-M1 R для NXH-125(63) (правый) (R)
946947	Сигнальный контакт AL-M2 L для NXH-160 (левый) (R)
946950	Сигнальный контакт AL-M2 R для NXH-160/2P/3P/4P (правый) (R)
203836	Сигнальный контакт AL-M3 L для NXH-320(250) (левый) (R)
946939	Сигнальный контакт AL-M4 L для NXH-630(400) (левый) (R)
946931	Сигнальный контакт AL-M5 L для NXH-800/NXH-1000 (левый) (R)
946937	Сигнальный контакт AL-M5 L для NXH-800 (левый) (R)
946928	Сигнальный контакт AL-M5 R для NXH-800/NXH-1000 (правый) (R)
946934	Сигнальный контакт AL-M5 R для NXH-800 (правый) (R)
146146	Сигнальный контакт AL-M7 для NXH-1600 (правый) (R)

CHINT

Empower the World

CHINT GLOBAL PTE. LTD.

Address: A3 Building, No. 3655 Sixian Road,
Songjiang Shanghai , China.

Tel: +86 21 5677 7777

Fax: +86 21 5677 7777

Email: cis@chintglobal.com

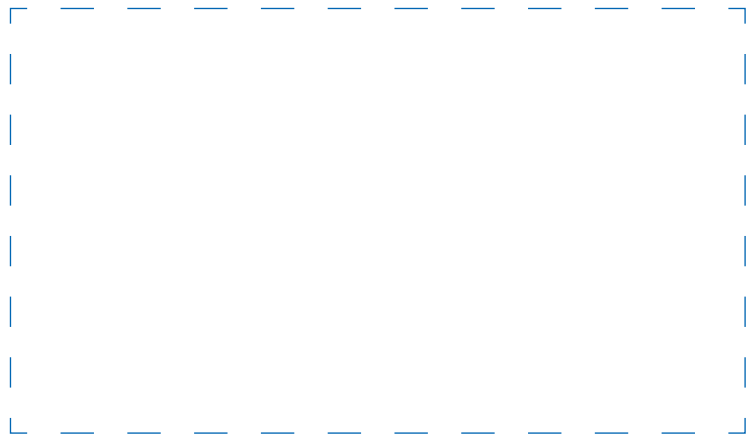
Website: www.chintglobal.com



chinelectric



chintglobal.com



© Все права защищены компанией CHINT

Спецификации и технические требования могут быть изменены без предварительного уведомления. Пожалуйста, свяжитесь с нами для подтверждения соответствующей информации о заказе.