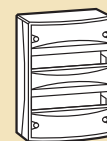


Распределительные шкафы и щиты

Щитки для модульного оборудования



стр. 160-161
Система XL³



стр. 171
Накладные щиты Ekinoxe TX

Шкафы XL³ 160



стр. 174
Презентация XL³ 160

Шкафы XL³ 400



стр. 180-181
Презентация XL³ 400



стр. 188
Рейки для \perp г,
Vistop, DPX-IS 250,
DPX 125/160/250 ER

Шкафы XL³ 800

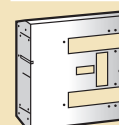


стр. 196
Презентация XL³ 800

Шкафы XL³ 4 000



стр. 212
Презентация XL³ 4 000

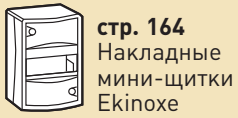


стр. 227
Пластины для DPX 1 600

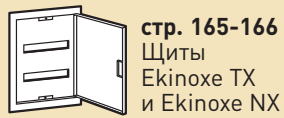


Ekinoxe
распределительные щиты

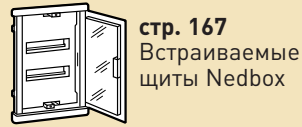
стр. 170



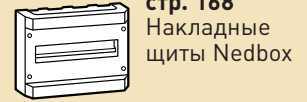
стр. 164
Накладные
мини-щитки
Ekinoxé



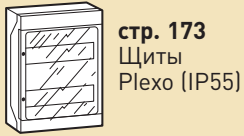
стр. 165-166
Щиты
Ekinoxé TX
и Ekinoxé NX



стр. 167
Встраиваемые
щиты Nedbox



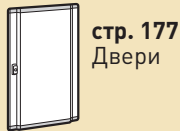
стр. 168
Накладные
щиты Nedbox



стр. 173
Щиты
Plexo (IP55)



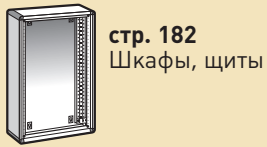
стр. 176
Шкафы



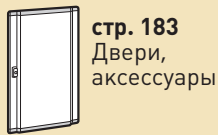
стр. 177
Двери



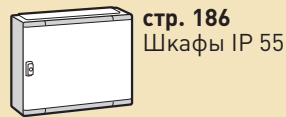
стр. 178
Шкафы
встроенные



стр. 182
Шкафы, щиты



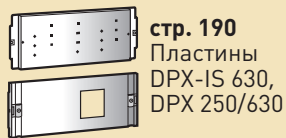
стр. 183
Двери,
аксессуары



стр. 186
Шкафы IP 55



стр. 189
Пластины
DPX-IS 250
DPX 125/160/250 ER



стр. 190
Пластины
DPX-IS 630,
DPX 250/630



стр. 192
Пластины



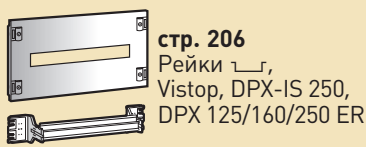
стр. 193
Аксессуары



стр. 200
Шкафы, двери



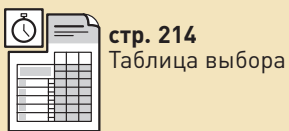
стр. 202
Шкафы IP 55



стр. 206
Рейки L, Vistop, DPX-IS 250,
DPX 125/160/250 ER



стр. 207-210
Пластины для
DPX 125/160/250 ER



стр. 214
Таблица выбора



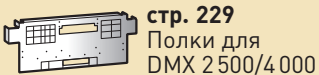
стр. 218
Шкафы,
аксессуары



стр. 221
Пластины для Vistop,
DPX-IS 250/630,
DPX 125/160/250 ER



стр. 225
Пластины для
DPX 250 и 630



стр. 229
Полки для
DMX 2500/4000

Новинки 2008



От 100 до 1600 кВА
Сухие трансформаторы
с литой изоляцией
TTA-RES



XL³ 4000
стр. 212

Распределительные шкафы и щиты XL³

XL³ (система распределительных шкафов, щитов и распределительного оборудования) предоставляет Вам не только широкий выбор предлагаемых изделий, но и свободу комплектации, свободу выбора распределительного оборудования и способа монтажа.

Свобода выбора решений

Серия XL³ состоит из шкафов, готовых к эксплуатации, и шкафов и щитов, которые можно дополнительно комплектовать.

Она предоставляет Вам множество решений для одной и той же задачи.

■ Шкафы XL³ 160



- Поставляются готовыми к эксплуатации
- Существуют в 3 версиях:
 - Металлические
 - Пластиковые, класса II
 - Встроенные и накладные

■ Шкафы и щиты XL³ 400 и 800



Комплектуемые шкафы, поставляются с боковыми панелями, крышами, дном, функциональной стойкой для оборудования

- Шкафы бывают:
 - Металлические
 - Пластиковые, класса II
 - Пыле - и влагозащищенные - степень защиты IP 55

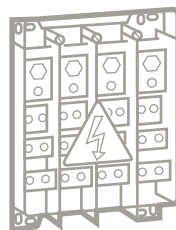
■ Шкафы XL³ 4000



- Сборные, с металлическим корпусом
- Шкафы металлические IP 43 и IP 55

Свобода выбора распределения

Новая серия XL³ позволяет Вам использовать следующие виды распределительного оборудования:



- суппорты и медные шины
- распределительные блоки
- клеммники
- гребенки

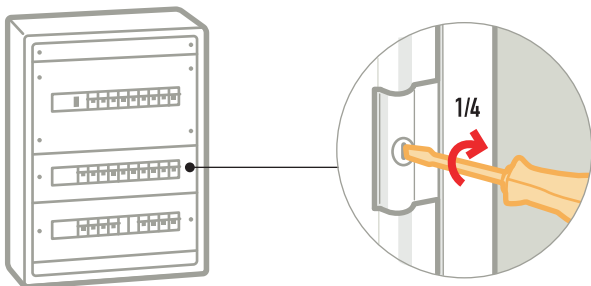
ПРЕИМУЩЕСТВА LEGRAND

- 1 Автоматизированная система проектирования
- 2 Выбор решений до 4000 А: шкафы и щиты, распределение токов
- 3 Аппаратура защиты от 1 до 4000 А Свобода комплектации
- 4 Внутреннее разделение в шкафах XL³ 4000

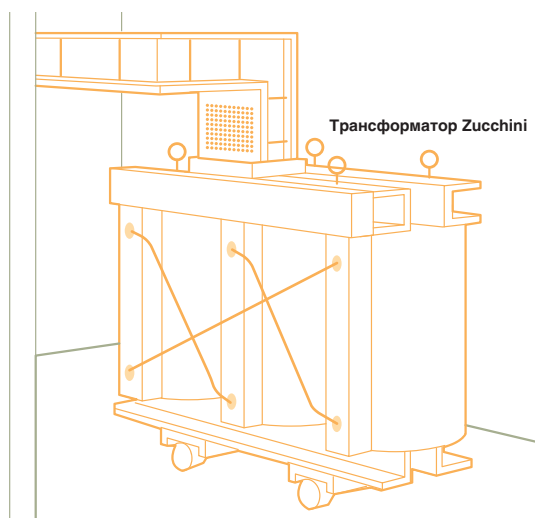
Свобода выбора комплектации

■ Лицевые панели

- Замок на 1/4 поворота с пломбируемым захватным устройством для шкафов и щитов XL³ от 160 до 4000.



- Лицевые панели на винтах и на шарнирах для XL³ 800 и 4000.
- Лицевые панели на зажимах для XL³ 800 и 4000.

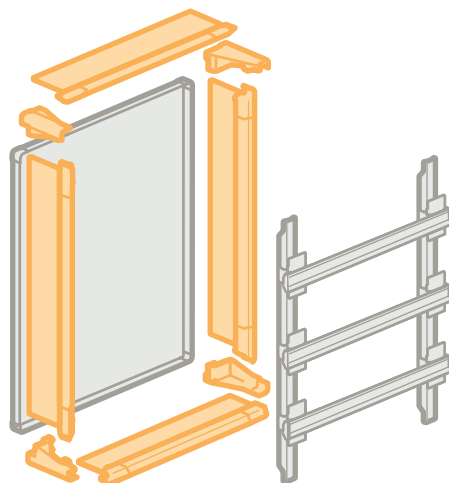


По вопросам заказа трансформаторов обращайтесь в представительства Legrand в России

Свобода выбора способа монтажа

Серия XL³ гарантирует полную свободу проектирования и монтажа оборудования.

- Съемные боковины / вынимаемая монтажная рама.



ДОПОЛНИТЕЛЬНАЯ ИНФОРМАЦИЯ



Инструкции по монтажу, в т. ч. по выполнению внутреннего разделения



Информация об обучении
www.legrand.ru



Электронный каталог
или legrand.ru

Ekinoxе NX

накладные мини-щитки от 4 до 36 модулей



013 56

013 57

013 58

Самозатухание: стойкость к воздействию нагретой проволокой до температуры 750 °С соответствует требованиям, предъявляемым к общественным, а также высотным зданиям согласно стандарту NF EN 60 695-2-11

Класс II - IP 30 - IK 05

Соответствуют стандартам NF C 61-910 и МЭК 60439-3

Белый цвет RAL 9010

Кол.	Кат. номер	Щитки накладные	
		Поставляются в пленке	
		Состав комплекта :	
		<ul style="list-style-type: none"> • 1 задняя панель с продолговатыми установочными отверстиями • 1 рейка 	
		Щиток на 1-4 модуля	
		Кол-во устанавливаемых модулей	Размеры (мм) Высота x Ширина x Глубина
10	013 01	1	140 x 30 x 72
10	013 02	2	140 x 50 x 72
10	013 04	4	160 x 90 x 74
1/50	013 56	2	140 x 52 x 68
1/30	013 57	4	140 x 87 x 68
1/20	013 58	6	140 x 130 x 68
		Щиток на 6 модулей	
		Поставляется с 1 заземляющим зажимом IP 2X с 4 отверстиями 1,5-16 мм ²	
5	013 06	6	160 x 128 x 74
1/20	013 59	6	N 2x16/5x10 мм ² PE 2x16/5x10 мм ²
		Принадлежность	
10	013 98	Муфта эластичная для прокладки жесткой трубки или кабеля	

Щитки на 8/9 модулей			
		Щиток mini Ekinoxе	
		Состав комплекта:	
		<ul style="list-style-type: none"> • 1 задняя панель с продолговатыми установочными отверстиями • 1 рейка 	
		Поставляется с 1 заземляющим зажимом IP 2X с 8 отверстиями 1,5-16 мм ²	
		Крепление крышки 4 винтами с крупным шагом	
		Пломбируемая крышка с комплектом для пломбирования	
		кат. номер 013 89	
		Кол-во устанавливаемых модулей	Габариты (мм) Высота x Ширина x Глубина
1	013 08	(8 + 1)	180 x 190 x 83
		Пластина для абонентского выключателя	
		Поставляется с принадлежностями для объединения оболочек и винтами для крепления выключателя	
		Размеры (мм) Высота x Ширина x Глубина (эффективная)	
1	011 90	225 x 190 x 53 (50)	
		Двери IP 40 - IK 07	
2	013 28	Дверь белого цвета	
1	013 38	Дверь прозрачная	
		Принадлежности	
1	013 90	Замок № 850	
10	013 98	Муфта эластичная	

Ekinoxе NX

встраиваемые щитки



6010 72

6010 50

6010 52

Упак.	Кат. №	Встраиваемые щитки
		IP 40 - IK 07. Класс II
		Соответствуют ГОСТ Р 50827-95
		с дверцей, фиксируемой защелками к крышке
		Поставляются с шиной IP 2X
		С пластиковыми дымчатыми дверцами
1	6010 50	1 рейка по 4 модуля
1	6010 52	1 рейка по 6 модулей
1	6010 54	1 рейка по 8 модулей
1	6010 56	1 рейка по 12 модулей
1	6010 58	1 рейка по 18 модулей
1	6010 70	2 рейки по 12 модулей
1	6010 72	3 рейки по 12 модулей
		С белыми дверцами - RAL 9010
1	6010 51	1 рейка по 4 модуля
1	6010 53	1 рейка по 6 модулей
1	6010 55	1 рейка по 8 модулей
1	6010 57	1 рейка по 12 модулей
1	6010 59	1 рейка по 18 модулей
1	6010 71	2 рейки по 12 модулей
1	6010 73	3 рейки по 12 модулей
1	0013 92	Набор для вертикального соединения
		Аксессуары
1	0017 66	Замок и ключ № 850 только для щитков 2x12 и 3x12
20	0016 56	Заглушка 6,5 модулей
1	6070 99	Набор для встраиваемых щитков

ИСПРАВЛЕНО В PDF-ВЕРСИИ

Ekinoxе NX

встраиваемые распределительные щиты от 4 до 36 модулей



6023 05



6023 35

6023 24

IP 40 - IK 07 с дверью

Класс II □

Соответствуют IEC 439

Упак. Кат. № Коробки встраиваемые

Упак.	Кат. №		
	Пластик	Металл ⁽¹⁾	
10	6023 00		1 рейка на 4 модуля
10	6023 01		1 рейка на 6 модулей
10	6023 02		1 рейка на 8 модулей
10	6023 03	6023 13	1 рейка на 12 модулей
5	6023 04		1 рейка на 18 модулей
5	6023 05	6023 15	2 рейки на 12 модулей
5	6023 06	6023 16	3 рейки на 12 модулей

Комплект монтажный

Состав

- Рейки
- Лицевая панель
- Дверь (2 типа)

Пластиковые двери

	Кат. №		
	Белый	Прозр.	
10	6023 20	6023 30	1 рейка на 4 модуля
10	6023 21	6023 31	1 рейка на 6 модулей
10	6023 22	6023 32	1 рейка на 8 модулей
10	6023 23	6023 33	1 рейка на 12 модулей
1	6023 24	6023 34	1 рейка на 18 модулей
1	6023 25	6023 35	2 рейки на 12 модулей
1	6023 26	6023 36	3 рейки на 12 модулей

Металлические двери

	Кат. №	
1	6023 43	1 рейка на 12 модулей
1	6023 45	2 рейки на 12 модулей
1	6023 46	3 рейки на 12 модулей

RAL 7035

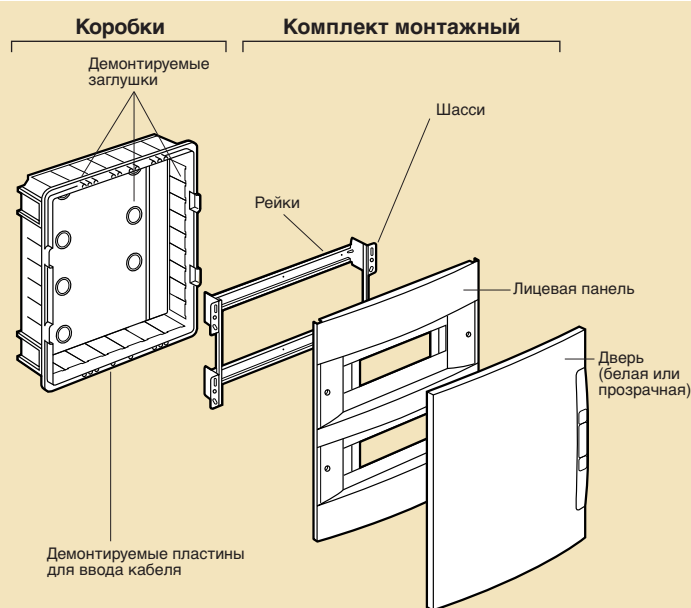
Аксессуары

1	017 66	Замок и ключ № 850 только для щитов с 2 или 3 рейками
5	016 40	Шины 12 x 2 - длина 318 мм
10	6070 99	Комплект для соединения щитов
		Заглушки
		Разделяемые по 1/2 модуля
20	016 60	5 модулей
10	016 62	13 модулей
10	016 64	18 модулей
		Клеммники
		Для 1 рейки на 8 модулей
10	6012 90	Нейтраль и Земля - 2 x 8 клемм
		Для 1,2 и 3 реек по 12 модулей
10	6012 91	Нейтраль и Земля - 2 x 12 клемм
10	6012 92	Земля - 30 клемм
10	6012 93	Нейтраль - 30 клемм

(1) Поставляются с клеммниками

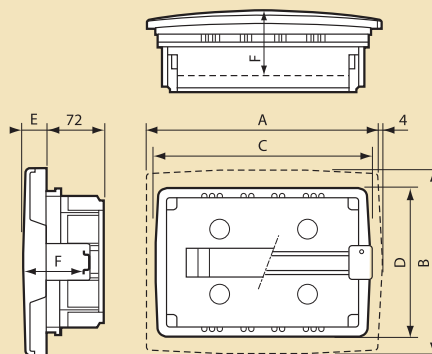
Ekinoxе NX

встраиваемые распределительные щиты технические характеристики



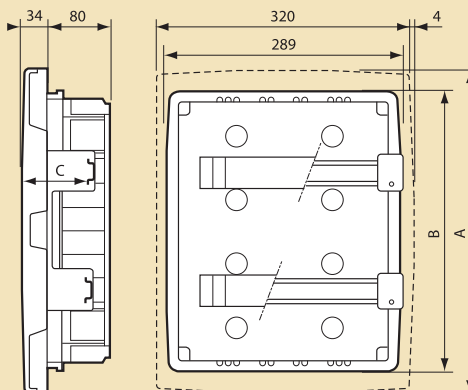
Габариты

Распределительный шкаф с 1 рейкой



	4 мод.	6 мод.	8 мод.	12 мод.	18 мод.
A	181	239	275	320	422
B	200	225	232	253	253
C	170	208	244	287	391
D	149	180	180	208	279
E	29	33	34	34	34
F	77.5	81.5	82	82	82

Распределительные шкафы с 2 или 3 рейками



	24 мод.	36 мод.
A	410	560
B	358	508
C	81	82

Кат. №, выделенные красным: Новая продукция

Ekinoxе NX

накладные распределительные щиты от 8 до 36 модулей



6210 84



6010 82

IP 40 - IK 07 с дверью

Соответствуют IEC 439

Класс II □

Соответствуют IEC 439

Накладные щиты поставляются без шины IP2X

Упак.	Кат. №	Накладные щиты
1	6210 80	С прозрачными дверями
1	6210 82	1 рейка на 8 модулей
1	6210 84	1 рейка на 12 модулей
1	6210 86	2 рейки на 12 модулей
1	6210 86	3 рейки на 12 модулей
1	6210 81	С белыми дверями
1	6210 83	1 рейка на 8 модулей
1	6210 83	1 рейка на 12 модулей
1	6210 85	2 рейки на 12 модулей
1	6210 87	3 рейки на 12 модулей

Накладные щитки

С дверцей, фиксируемой защелками к крышке поставляются с шиной IP2X

С пластиковыми дымчатыми дверцами

Габариты (мм)
Ширина x Высота x Глубина

1	6010 80	1 рейка по 8 модулей	233 x 276 x 120
1	6010 82	1 рейка по 12 модулей	254 x 321 x 120
1	6010 84	2 рейки по 12 модулей	411 x 321 x 120
1	6010 86	3 рейки по 12 модулей	561 x 321 x 120

С белыми дверцами - RAL 9010

Габариты (мм)
Ширина x Высота x Глубина

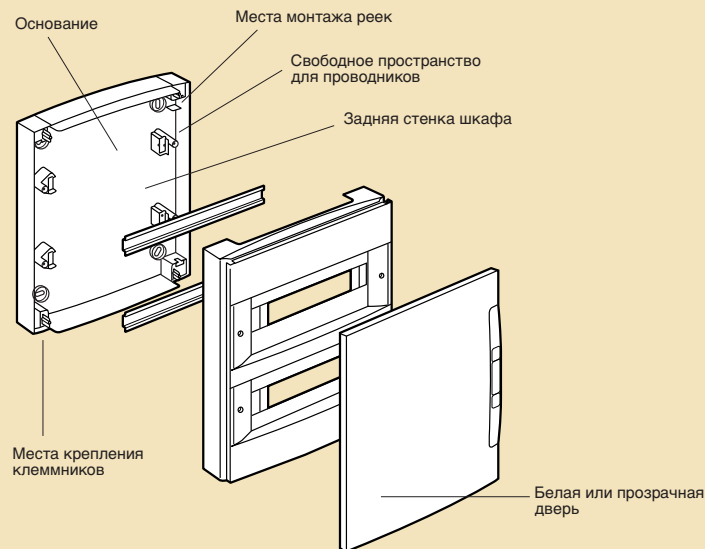
1	6010 81	1 рейка по 8 модулей	233 x 276 x 120
1	6010 83	1 рейка по 12 модулей	254 x 321 x 120
1	6010 85	2 рейки по 12 модулей	411 x 321 x 120
1	6010 87	3 рейки по 12 модулей	561 x 321 x 120

Аксессуары

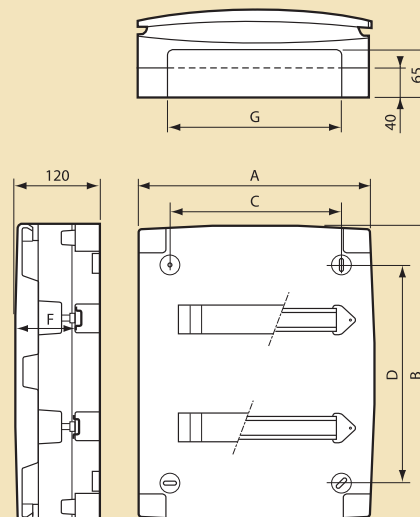
1	0017 66	Замок и ключ № 850 только для щитков 2x12 и 3x12
1	0013 92	Набор для вертикального соединения Заглушки Разделяемые по 1/2 модуля
20	016 60	5 модулей
10	016 62	13 модулей
		Клеммники Кроме Кат. № 6210 80 и 6210 81
10	6012 91	Нейтраль и Земля - 2 x 12 клемм
10	6012 92	Земля - 30 клемм
10	6012 93	Нейтраль - 30 клемм

Ekinoxе NX

накладные распределительные щиты
технические характеристики



Габариты



	8 мод.	12 мод.	24 мод.	36 мод.
A	276	321	321	321
B	233	254	411	561
C	194	244	244	244
D	122	143	293	450
F	82	82	82	82
G	162	252	252	252

Ekinoxе NX распределительные накладные щитки

	Кат. №	Кол-во модулей	Клеммы (T + N)	
			6 - 25 мм ²	1,5 - 16 мм ²
Встраиваемые	6010 50/51	1 x 4	-	-
	6010 52/53	1 x 6	-	-
	6010 54/55	1 x 8	-	4
	6010 56/57	1 x 12	-	8
	6010 58/59	1 x 18	-	13
	6010 70/71	2 x 12	1	16
	6010 72/73	3 x 12	1	21
Накладные	6010 80/81	1 x 8	-	4
	6010 82/83	1 x 12	-	8
	6010 84/85	2 x 12	1	16
	6010 86/87	3 x 12	1	21

Nedbox

встраиваемые распределительные щиты от 12 до 48 модулей



014 22

014 32

Упак. Кат. №

Встраиваемые щиты

Класс II □, IP 40 - IK 07
 Встраиваемые щиты для сухих перегородок или кирпичных стен
 Соответствуют EN 60439-3
 12 модулей на рейке (+ 2 вырезать по размеру)
 Замозатухающие до 750°C в соответствии с EN 60695-2.1
 Комплекуются двумя типами дверей:
 - скругленными, толщиной 12/19 мм
 - плоскими металлическими - 6 мм
 Оснащены дверной ручкой, которая может комплектоваться замком
 Кат. № 014 91

Щиты со скругленными дверями

Упак.	Кат. №		Кол-во модулей	Кол-во реек	Габариты коробки (мм) Выс. x Шир. x Толщина
	Белый RAL 9010	Синий полупрозрачный			
1	014 11	014 21	12 + 2	1	305 x 330 x 86
1	014 12	014 22	24 + 4	2	430 x 330 x 86
1	014 13	014 23	36 + 6	3	555 x 330 x 86
1	014 14	014 24	48 + 8	4	680 x 330 x 86

С плоскими металлическими дверями (дверь и рама защищены эпоксидной смолой)

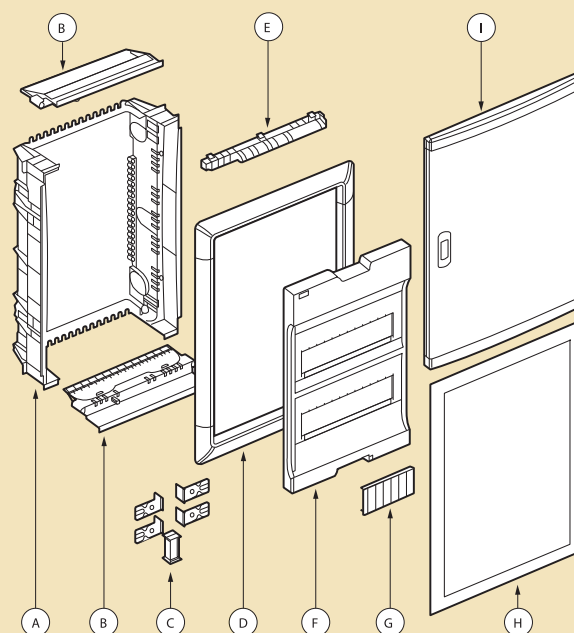
Упак.	Кат. №		Кол-во модулей	Кол-во реек	Габариты коробки (мм) Выс. x Шир. x Толщина
	Белый RAL 9010				
1	014 31		12 + 2	1	305 x 330 x 86
1	014 32		24 + 4	2	430 x 330 x 86
1	014 33		36 + 6	3	555 x 330 x 86
1	014 34		48 + 8	4	680 x 330 x 86

Аксессуары

1	014 90	Набор креплений для сухих перегородок
1	014 91	Замок и ключ n° 850
1	048 14	IP 2-3-фазы + клеммный блок N 1 нейтраль: 1 x 4 25 мм ² + 12 x 1.5 16 мм ² 3 фазы : 4 x 1.5 16 мм ²

Nedbox

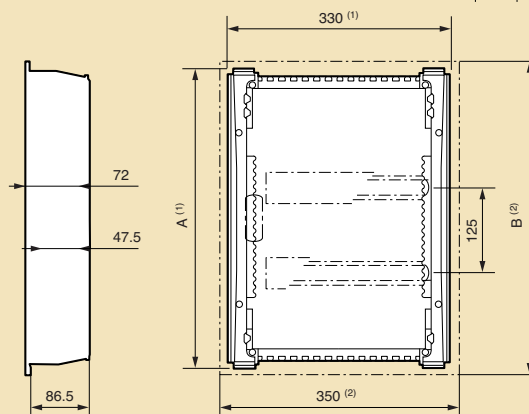
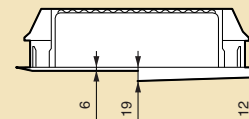
встраиваемые распределительные щиты от 12 до 48 модулей



- A: встраиваемый щит
 B: пластина для кабелей
 C: монтажные аксессуары
 D: рама для полувстроенного монтажа: 70 мм
 E: клеммный блок
 F: лицевая панель
 H: плоская металлическая дверь
 I: пластиковая дверь

Габариты

	1 x 12	2 x 12	3 x 12	4 x 12
A	305	430	555	680
B	335	460	585	710



Клеммные блоки

Кат. №№	кол-во модулей	Сечение			
		Земля		Нейтраль	
		1.5 - 16 мм ²	1.5 - 10 мм ²	1.5 - 16 мм ²	1.5 - 10 мм ²
014 11/21/31	1 x (12+2)	6	6	6	6
014 12/22/32	2 x (12+2)	8	8	8 ⁽³⁾	8 ⁽³⁾
014 13/23/33	3 x (12+2)	15	15	12 ⁽³⁾	12 ⁽³⁾
014 14/24/34	4 x (12+2)	15	15	18 ⁽⁴⁾	18 ⁽⁴⁾

- (1) Габариты коробки
 (2) Внешние габариты
 (3) Распределено на 2 блока
 (4) Распределено на 3 блока

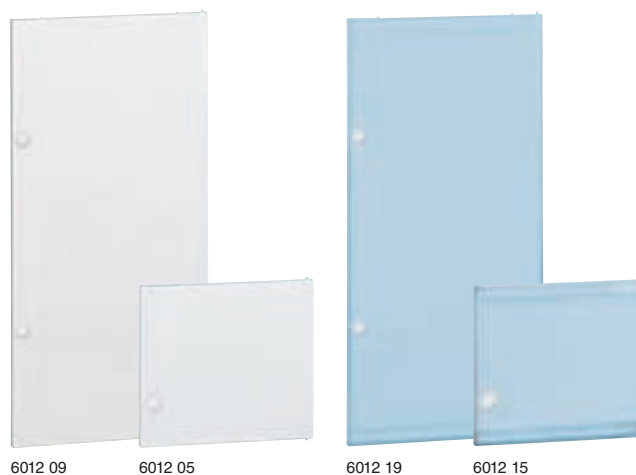
Nedbox

накладные распределительные щиты
от 8 до 48 модулей



Nedbox

двери для накладных распределительных щитов



IP 40 (с дверью) IP 30 (без двери)
IK 07 (с дверью) IK 05 (без двери)

Класс II 0 - Белый RAL 9010

Соответствуют EN 60439-3

Самозатухание до 650° C

Материал - полистирол

Изолированные клеммные блоки

Оснащаются белой или синей (прозрачной) пластиковой
или белой металлической дверью.

Съемные шасси для монтажа оборудования

Упак. Кат. № Щиты, оснащенные механизмом быстрого монтажа крышки

1	6012 00	1 рейка 8 модулей
1	6012 01	1 рейка 12 + 1 модулей

Щиты, оснащаемые замком с защелкой

1	6012 02	2 рейки по 12 + 2 модуля
1	6012 03	3 рейки по 12 + 3 модуля
1	6012 04	4 рейки по 12 + 4 модуля

Аксессуары

1	014 91	Замок	
1	013 89	Набор для опломбирования	
10	048 30	Клеммный блок PE	
10	048 40	Вертикальный клеммный блок	
10	048 50	Фазный клеммный блок	
20	016 56	Заглушка для лицевой панели (6.5 модулей)	

Упак. Кат. № Двери

		Белые пластиковые двери
		Поликарбонат
1	6012 05	Для Кат. № 6012 00
1	6012 06	Для Кат. № 6012 01
1	6012 07	Для Кат. № 6012 02
1	6012 08	Для Кат. № 6012 03
1	6012 09	Для Кат. № 6012 04

		Прозрачные синие пластиковые двери
		Поликарбонат
1	6012 15	Для Кат. № 6012 00
1	6012 16	Для Кат. № 6012 01
1	6012 17	Для Кат. № 6012 02
1	6012 18	Для Кат. № 6012 03
1	6012 19	Для Кат. № 6012 04

		Белые металлические двери
1	6012 26	Для Кат. № 6012 01
1	6012 27	Для Кат. № 6012 02
1	6012 28	Для Кат. № 6012 03
1	6012 29	Для Кат. № 6012 04

Клеммные блоки

Кат. № щита	Кол-во модулей	Сечение			
		Земля		Нейтраль	
		1.5 - 16 мм ²	1.5 - 10 мм ²	1.5 - 16 мм ²	1.5 - 10 мм ²
6012 00	1 x 8	4	4	4	4
6012 01	1 x (12+1)	6	6	6	6
6012 02	2 x (12+1)	8	8	8 ⁽³⁾	8 ⁽³⁾
6012 03	3 x (12+1)	15	15	12 ⁽³⁾	12 ⁽³⁾
6012 04	4 x (12+1)	15	15	18 ⁽⁴⁾	18 ⁽⁴⁾

(1) Только для щитов на 8 и 12 модулей (Кат. №№ 6012 00/01)

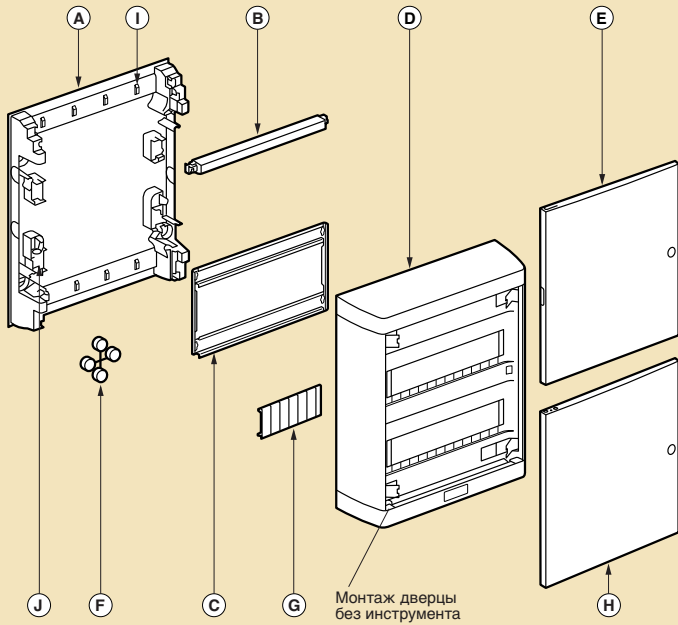
(2) Для щитов Нейтр. № № 6012 02/03/04

(3) Распределено на 2 клеммных блока

(4) Распределено на 3 клеммных блока

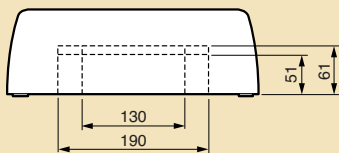
Nedbox накладные распределительные щиты

■ 2, 3 или 4 рейки по 12 модулей

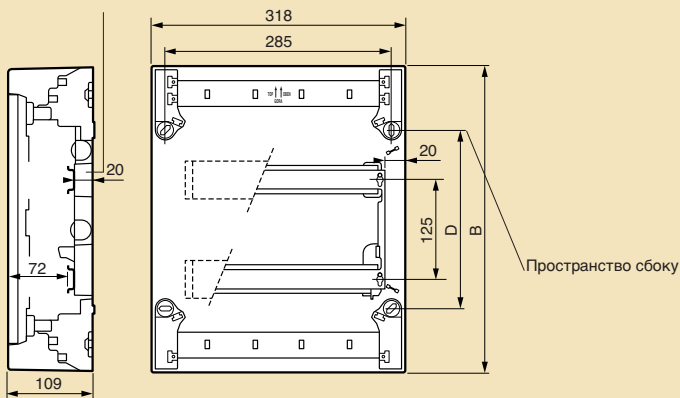


- A: шасси щита
- B: клеммный блок
- C: шасси
- D: крышка
- E: дверь пластиковая
- F: заглушки
- G: заглушка для лицевой панели
- H: металлическая дверь
- I: фиксаторы кабеля
- J: крепление для клеммного блока

■ Адаптер для кабель-канала

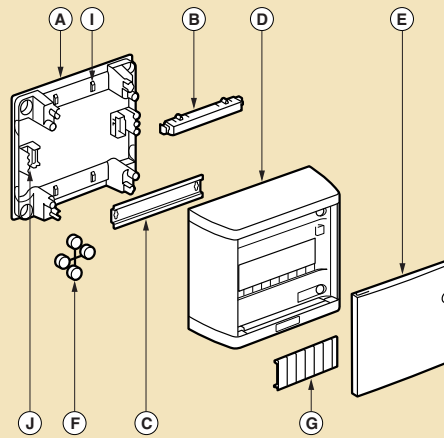


■ Габариты



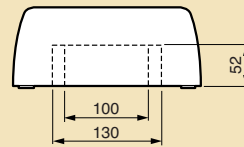
	24 мод.	36 мод.	48 мод.
B	380	505	630
D	225	350	475

■ 1 рейка по 8 или 12 модулей

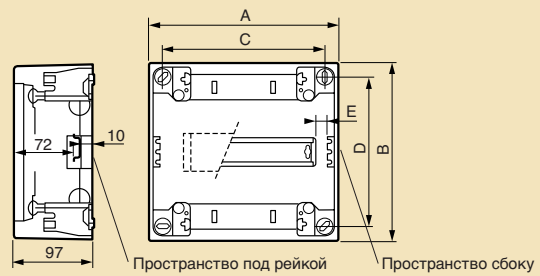


- A: шасси щита
- B: клеммный блок
- C: рейка
- D: крышка
- E: дверь
- F: заглушки
- G: заглушка для лицевой панели
- I: фиксатор кабеля
- J: крепление для клеммного блока

■ Адаптер для кабель-канала



■ Габариты



	8 мод.	12 мод.
A	225	317
B	210	240
C	195	287
D	180	150
E	14	9

Щитки Ekinoxе

13 модулей на 1 рейке



012 14

012 13 без верхней части корпуса

Самозатухание: стойкость к воздействию нагретой проволокой до температуры 750 °С соответствует требованиям, предъявляемым к общественным, а также высотным зданиям согласно NF EN 60 695-2-11 Соответствуют NF C 61-910 и МЭК 60439-3

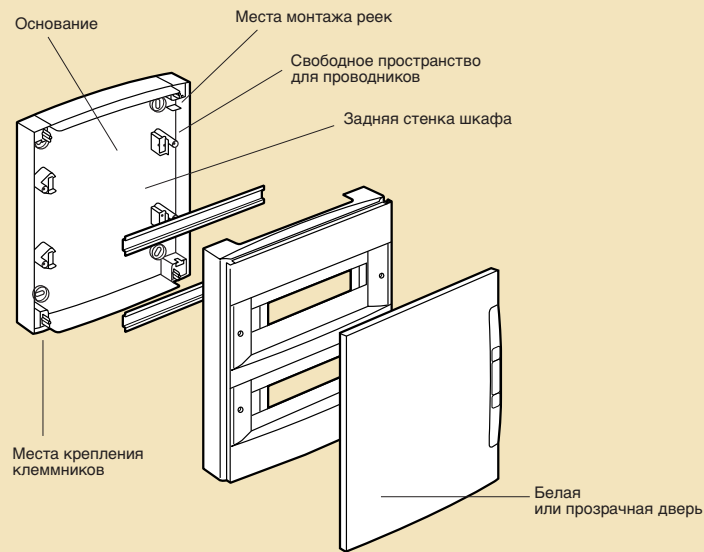
Кол. Кат. номер Щитки, 13 модулей на 1 рейке

Кол.	Кат. номер	Щитки, 13 модулей на 1 рейке
		Щиток Ekinoxе
		Комплект поставки:
		- блок автоматических зажимов IP 2X для присоединения защитных проводников (по 1 блоку для щитков с 1 и 2 рядами, по 2 блока для щитков с 3 и 4 рядами)
		- клеммные блоки для фазных и нейтральных проводников IP 2X, кроме изделия Кат. № 012 11
		- заглушки, разделяемые на секции по 1 или 1/2 модуля
		- 1 полоса с этикетками для маркировки модульных аппаратов
		- 1 держатель самоклеющихся этикеток, с креплением на защелках на рейку (обеспечивает защиту этикеток)
		Пломбируемые верхние части корпуса с комплектом кат. номер 013 89
		С принадлежностью пластина основания соответствует классу II
		Расстояние между центральными осями реек 125 мм
		Белый RAL 9010
		IP 30 - IK 05
		Кол-во модулей в ряд Размеры Высота x Ширина x Глубина Кол-во заглушек 5 модулей 13 модулей
1	012 11	1 235 x 250 x 99 1 -
1	012 12	2 360 x 250 x 99 2 -
1	012 13	3 485 x 250 x 99 1 1
1	012 14	4 610 x 250 x 99 2 1
		Двери IP 40 - IK 07
5	013 31	Белого цвета RAL 9010, для щитка кат. № 012 11
1	013 32	Белого цвета RAL 9010, для щитка кат. № 012 12
1	013 33	Белого цвета RAL 9010, для щитка кат. № 012 13
1	013 34	Белого цвета RAL 9010, для щитка кат. № 012 14
1	013 42	Прозрачная для щитка кат. № 012 12
1	013 43	Прозрачная для щитка кат. № 012 13
1	013 44	Прозрачная для щитка кат. № 012 14
1	013 41	Прозрачная для кат. № 012 11

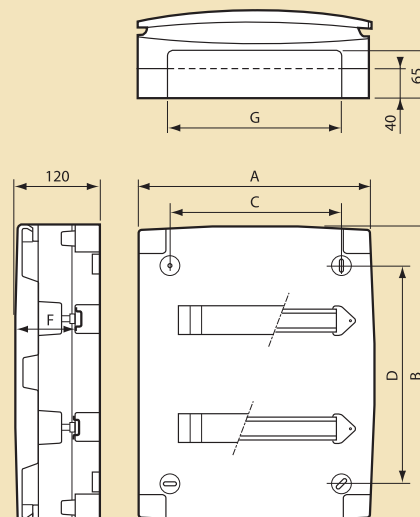
Принадлежности для щитков (стр. 171)

Ekinoxе NX

накладные распределительные щиты
технические характеристики



Габариты



	8 мод.	12 мод.	24 мод.	36 мод.
A	276	321	321	321
B	233	254	411	561
C	194	244	244	244
D	122	143	293	450
F	82	82	82	82
G	162	252	252	252

Ekinoxе TX

накладные щиты на 18 модулей



IP30 - IK 05

Самозатухающие согласно NF C 20 - 455

Класс II

Цвет белый RAL 9010

Соответствует МЭК 60439 -3 и NF C 61 - 910

Упак.	Кат. №	Щиты на 18 модулей в ряду
		Щиты для оборудования до 125 А: - для модульного оборудования - DPX с пластиной Кат. № 262 08 (установка рейки в самое глубокое положение с набором Кат. № 016 30) - Vistor с ручкой спереди (без двери) - Vistor с ручкой сбоку с аксессуаром Кат. № 016 48 Поставляются с клеммным блоком IP 2x Крышка пломбируемая с аксессуаром Кат. № 016 29 Съемные шасси для монтажа оборудования Глубина установки рейки регулируется с помощью набора Кат. № 016 30 Имеются преднарезанные вводы для кабеля Поставляются с заглушкой Кат. № 016 56 (1 на ряд) Поставляются с вкладным листом и лентой для маркировки Стыкуемые
		Размеры (мм) Выс. x Шир. x Глуб.
1	с авт. клем. без клемм	018 01 6070 51 1 ряд - 18 модулей 310 x 425 x 117
1	018 02 6070 52	2 ряда по 18 модулей 460 x 425 x 117
1	018 03 6070 53	3 ряда по 18 модулей 610 x 425 x 117
1	018 04 6070 54	4 ряда по 18 модулей 760 x 425 x 117

Упак.	Кат. №	Двери для щитов IP 40 - IK 07
		Могут быть оснащены замком с ключом
		Белые – RAL 9010
1	016 31 607076	Для щитов 1 ряда - 18 модулей
1	016 32 607077	Для щита 2 ряда - 18 модулей
1	016 33 607078	Для щита 3 ряда - 18 модулей
1	016 34 607079	Для щита 4 ряда - 18 модулей
		Прозрачные
1	016 41 607071	Для щитов 1 ряда - 18 модулей
1	016 42 607072	Для щита 2 ряда - 18 модулей
1	016 43 607073	Для щита 3 ряда - 18 модулей
1	016 44 607074	Для щита 4 ряда - 18 модулей

Упак.	Кат. №	Щиты абонентские Ekinoxе
		Стыкуются со щитами TX на 1,2,3 и 4 ряда Поставляются с пластиной (для вводного автоматического выключателя или для автоматического выключателя и электрического счетчика), винтами для крепления и рейкой , на которую могут устанавливаться до 4 дополнительных модулей. Расположение пластины – справа, слева или по центру Выс. 310, Шир. 425, Глуб. 117
1	016 06	Для вводного автоматического выключателя (одного)
1	016 07	Для вводного автоматического выключателя и электрического однофазного счетчика

Ekinoxе TX аксессуары



Упак.	Кат. №	Аксессуары
		Набор для стыковки щитов Для горизонтальной и вертикальной стыковки щитов Состоит из 2 лапок и рамки (обеспечивает IP 40)
1	016 25	
		Набор для установки рейки на различную глубину Позволяет устанавливать рейку на максимальную глубину для крепления крупногабаритного оборудования: DPX 125, реле, трансформаторы и тд. Состоит из 2 лапок
1	016 30	
1	262 99	Подкладка на рейку Позволяет устанавливать модульную аппаратуру, даже когда рейка находится на максимальной глубине: возможность устанавливать на одну и ту же рейку крупногабаритное оборудование (DPX 125 ...) и модульную аппаратуру (DX...)
		Пластины для ввода кабеля Верхние, нижние или боковые С преднарезанными отверстиями под размер DLP
1	016 27	
1	016 45	Суппорты для клеммного блока IP 2x Набор из 2 суппортов, крепится непосредственно на дно щита
5	048 17	Суппорт пустой, 35 отверстий, длина 276 мм Для неизолированных клеммных блоков на винтах и клеммных блоков «домино»
		Шина плоская 12x2 мм
10	048 19	Длина 1 м
5	016 40	Длина 306 мм для щитов Ekinoxе TX
		Лапки для крепления Набор из 4 лапок для крепления снаружи щита
1	016 47	
1	013 90	Замки и заглушки Замок № 850
20	016 56	Заглушка на 6,5 модулей
20	016 60	Заглушка на 5 модулей

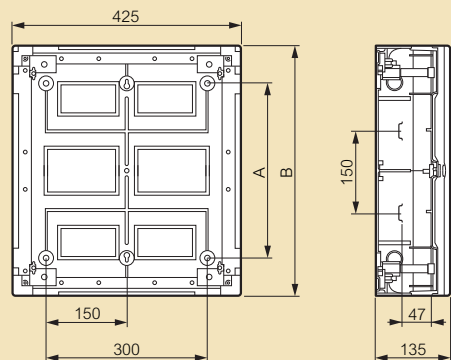
Размеры клеммных блоков

Кат. №	Сечение, мм ²	
	6 - 25	1,5 - 16
016 01	1	12
016 02	1	21
016 03	2	33
016 04	2	42

Клеммные блоки IP 2x (стр. 145)

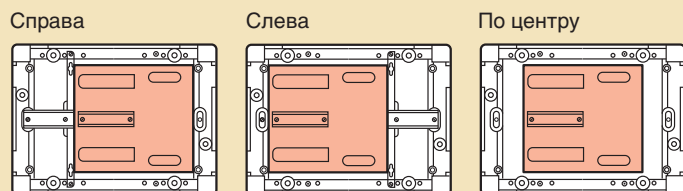
щитки Ekinox TX 18 модулей на 1 рейке

Щитки, 18 модулей на 1 рейке



Кат. номер	A	B
018 01	170	310
018 02	320	460
018 03	470	610
018 04	620	760

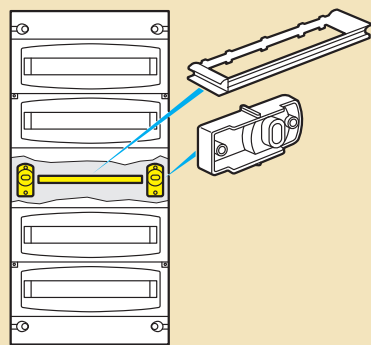
Расположение пластины в ответвительной коробке



Набор для стыковки щитов

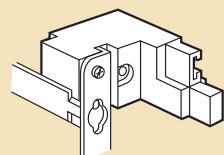
Кат. № 016 25

Пример вертикальной стыковки



Опора для клеммного блока

Кат. № 016 45

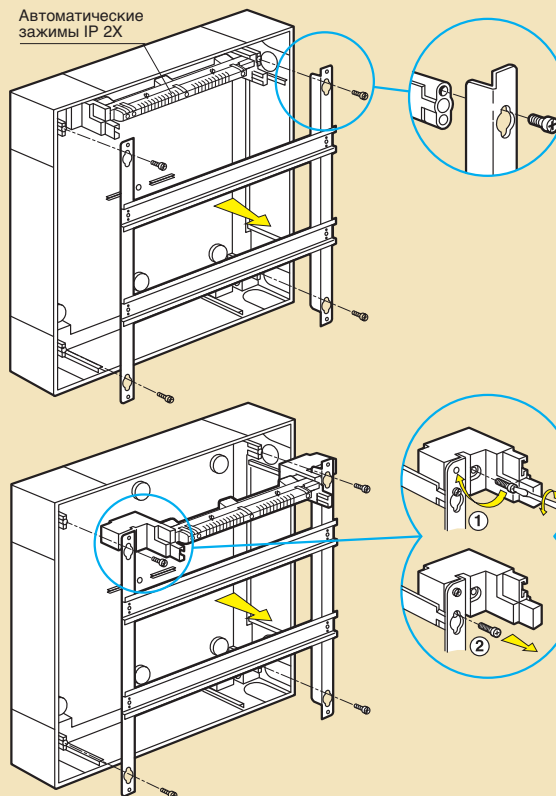


Номинальное сечение заземляющего зажима

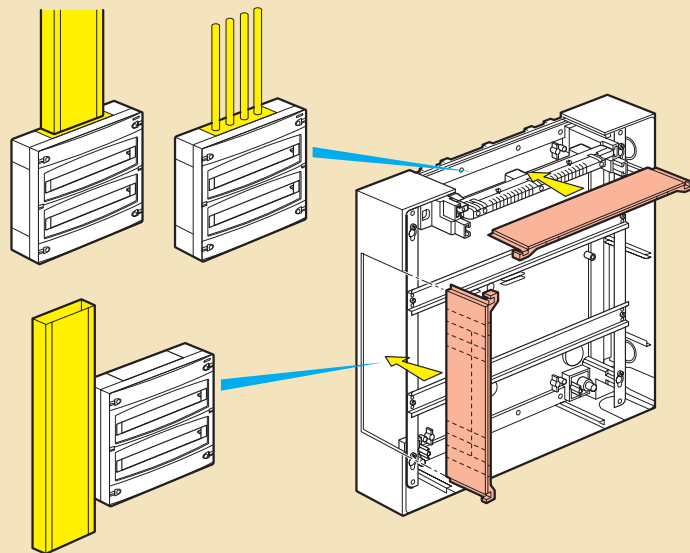
Кат. номер	Гнездовые зажимы	Автоматические зажимы
	6 - 25 мм ²	1,5 - 4 мм ²
018 01	3	12
018 02	4	24
018 03	7	36
018 04	8	48

Извлечение монтажной рамы

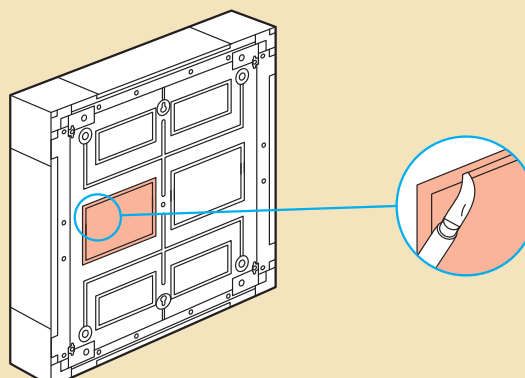
Автоматические зажимы IP 2X



Способы применения



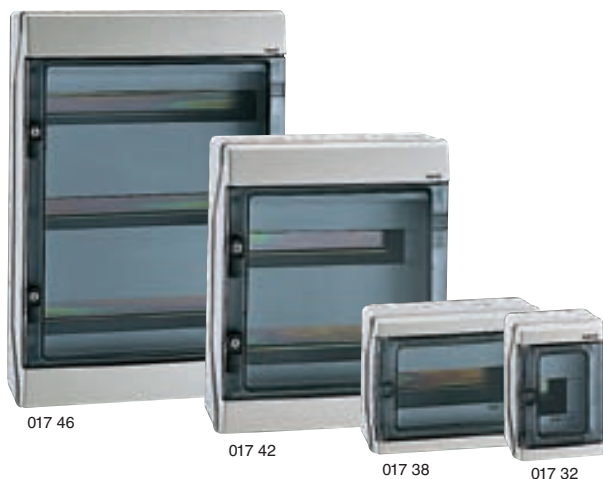
Доступ сзади



распределительные шкафы

Plexo

пыле- и влагозащищенные IP 55-5



Самозатухание при 750°C (5 с) в соответствии со стандартами NF C 20 - 455 для общественных зданий
Класс II, температура – от - 20°C до + 70°C

Упак.	Кат. №	Щитки IP55	
		Корпус и крышка из самозатухающего материала. Уплотнительные крышки для винтов Кат. № 017 68 Возможно использование замка и ключа Кат. № 017 65	
		Емкость в модулях 17,5 мм	Количество рядов
1	017 32	2 (+1)	1
1	017 34	4	1
1	017 36	6	1
1	017 38	8 (+1)	1

Шкафы на 12 модулей в ряд			
		Расстояние между рядами 125 мм Корпус и крышка из самозатухающего материала Уплотнительные крышки для винтов Кат. № 017 68 Возможно использование замка и ключа Кат. № 017 66	
		Емкость в модулях 17,5 мм	Количество рядов
1	017 41	12 + 1	1
1	017 42	24 + 2	2
1	017 43	36 + 3	3

Шкафы на 18 модулей в ряд			
		Расстояние между рядами 150 мм Возможно установить автоматические силовые выключатели DPX до 125 А со вспомогательными устройствами Корпус и крышка из самозатухающего материала Уплотнительные крышки для винтов Кат. № 017 68 Возможно использование замка и ключа Кат. № 017 66	
		Емкость в модулях 17,5 мм	Количество рядов
1	017 45	36	2
1	017 46	54	3

Аксессуары		
10	017 56	Изолирующая втулка для вводов PG 16
1	017 66	Замок и ключ
1	017 67	Вспомогательное устройство для объединения двух шкафов и сохранения степени защиты IP 55 Кат. № 017 42 и 017 46
1	017 68	Набор 2-х уплотнительных крышек
1	017 69	Кронштейны для крепления на стену
5	017 71	Суппорт для клеммных колодок в щит на 12/18 модулей

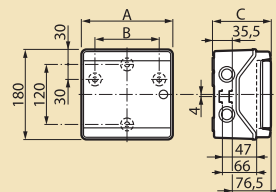


распределительные шкафы

Plexo

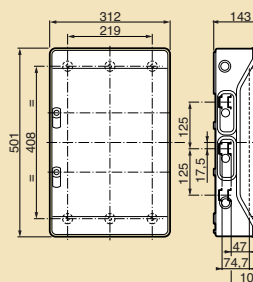
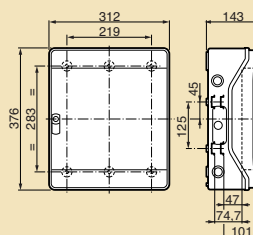
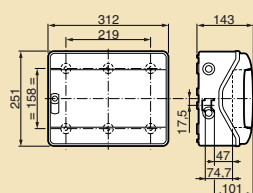
пыле- и влагозащищенные IP 55-5

■ Размеры

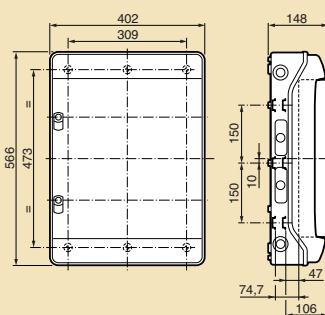
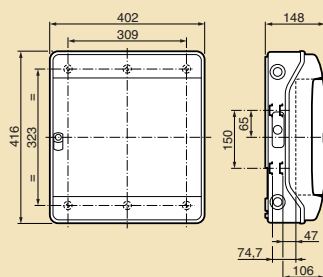


	A	B	C
017 32	124	72	108
017 34	142	90	115
017 36	178	126	115
017 38	232	180	115

Шкафы на 12 модулей



Шкафы на 18 модулей



■ Количество отверстий

Кат. №	Калибр уплотнительной втулки (мм)					
	11-16	16	16-21	21	21-29	16-21-29 21-29-36
	Диаметр отверстий, (мм)					
	19-23	23	23-29	29	29-38	23-29-38 29-38-48
017 32	-	1	-	1	-	-
017 34	-	2	1	-	-	-
017 36	2	2	1	-	-	-
017 38	2	-	2	-	1	-
017 41/42/43	7	7	1	-	2	-
017 45/46	8	8	2	-	2	- 1

Шкафы XL³ 160

Готовые к эксплуатации, модульные шкафы XL³ 160 позволяют монтировать до 24 модулей на каждую рейку.

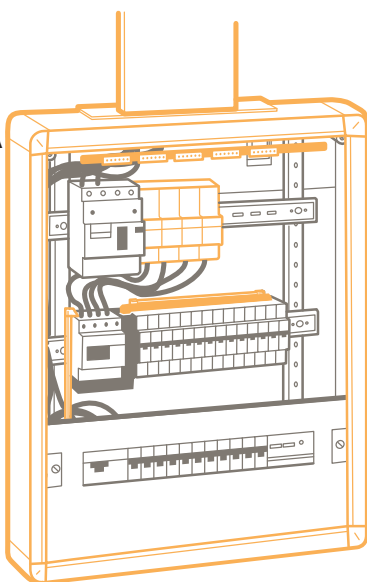
Состав серии

МОДУЛЬНЫЕ ШКАФЫ XL³ 160

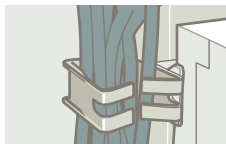
- Металлические
- Пластиковые (класс II)
- Накладные
- Встраиваемые
- Монтаж оборудования до 160 А

КОМПЛЕКТАЦИЯ

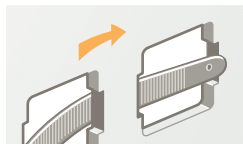
- Клеммные блоки IP 2X
- Распределительные гребенки
- Модульные распределительные блоки



ОБОРУДОВАНИЕ



РАЗМЕЩЕНИЕ КАБЕЛЕЙ
Направляющие рейки
Лотки Lina 25



ОРГАНИЗАЦИЯ КАБЕЛЕЙ
При помощи хомутов



ДВЕРИ
Цельнометаллические
или остекленные;
плоские либо выгнутые



ПРЕИМУЩЕСТВА LEGRAND

1

Удобство монтажа, благодаря съемным шасси и боковым панелям

2


Для монтажа нужен всего 1 инструмент



Преимущества системы

■ Накладные шкафы

Поставляются в комплекте с рейками, лицевыми панелями, пластинами для ввода кабелей, а также:

- с 1 демонтируемым шасси с рейками 
- с 1 латунной шиной для защитных проводников


Металлические :

- оснащены съемными боковыми панелями
- оснащены пластинами для ввода кабелей, расположенными сверху и снизу


Пластиковые :


- съемные шасси
- органайзеры кабелей


■ Встраиваемые шкафы поставляются:

- с металлической монтажной коробкой, глубиной 100 мм
- со съемным шасси с рейками 
- с 1 латунной шиной для подключения защитных проводников
- с декоративной рамой и лицевыми панелями

ДОПОЛНИТЕЛЬНАЯ ИНФОРМАЦИЯ:

 Руководство по монтажу

 Электронный каталог

 Учебные курсы

XL³ 160

распределительные шкафы с металлическим или изолирующим корпусом, готовые к эксплуатации



200 06



200 53



200 95



200 71



201 50

Габаритные размеры (стр. 179)

Огнестойкость согласно МЭК 60695-2-1 - 750°C / 5 с
 Для установки в общественных зданиях
 Съёмные шасси с установленными на них П-образными рейками
 Установленная латунная заземляющая клеммная колодка:
 36 отверстий от 1,5 до 10 мм² и 2 отверстия 35 мм²
 Емкость 24 модуля на рейку. RAL 7035
 Поставляются в комплекте с рейкой и лицевой панелью
 Двери заказываются отдельно

Упак. Кат. № Шкафы с металлическим корпусом

Упак.	Кат. №	Кол-во реек	Кол-во модулей	Высота (мм)	Ширина (мм)	Глубина (мм)	Габариты (мм)
1	200 02	2	48	450	575	147	200x200
1	200 03	3	72	600	575	147	200x150x200
1	200 04	4	96	750	575	147	200x150x200
1	200 05	5	120	900	575	147	200x150x200
1	200 06	6	144	1050	575	147	200x150x200

1 200 20 **Пластина для входящих кабелей**
 Пластина разрезаемая дополнительная

1 200 35 **Суппорт для фиксации кабелей**
 Позволяет поддерживать кабели на входе в шкаф

1 201 00 **Скоба для настенной фиксации**
 Комплект из 4 металлических скоб

1 200 21 **Пластина ввода кабеля**
 2 x Ø4 - 32 мм и
 22 x Ø4 - 20 мм

Распределение (стр. 140)

Упак. Кат. № Шкафы пластиковые

IP 43 - IK 07 с шарниром и дверью
 IP 40 - IK 07 с дверью
 IP 30 - IK 04 без двери
 Шкафы II класса
 Боковые панели и съёмные шасси
 Направляющие рейки для вертикальных кабелей
 Для монтажа DPX 125

Упак.	Кат. №	Кол-во реек	Кол-во модулей	Высота (мм)	Ширина (мм)	Глубина (мм)	Габариты (мм)
1	200 52	2	48	450	575	147	200x200
1	200 53	3	72	600	575	147	200x150x200
1	200 54	4	96	750	575	147	200x150x200
1	200 55	5	120	900	575	147	200x150x200
1	200 56	6	144	1050	575	147	200x150x200

Шкафы пластиковые

Для установки счетчика

Упак.	Кат. №	Кол-во реек	Кол-во модулей	Высота (мм)	Ширина (мм)	Глубина (мм)	Габариты (мм)
1	200 95	3	72	900	575	147	50x300x150x200
1	200 96	4	96	1050	575	147	50x300x150x200

1 201 50 **Петли для настенной фиксации**
 Комплект из 4 пластмассовых скоб

1 200 71 **Пластина ввода кабеля**
 2 x Ø4 - 32 мм и
 22 x Ø4 - 20 мм

XL³ 160

двери, комплектующие, подключение защитных проводников



Упак.	Кат. №	Двери	
		Поставляются с ручками Сменные дверные замки заказываются отдельно (см. ниже)	
		Выгнутые	
		Для шкафа высотой (мм)	Расстояние шкаф/дверь (мм)
		Металл	Стекло
1	202 52	202 62	450
1	202 53	202 63	600
1	202 54	202 64	750
1	202 55	202 65	900
1	202 56	202 66	1 050
		Металл	Стекло
		Металл	Стекло
1	202 52	202 82	38
1	202 53	202 83	38
1	202 54	202 84	38
1	202 55	202 85	38
1	202 56	202 86	38
		Выступающая	Встроенная
		Металл	Стекло
1	202 72	202 82	450
1	202 73	202 83	600
1	202 74	202 84	750
1	202 75	202 85	900
1	202 76	202 86	1 050
		Металл	Стекло
		Металл	Стекло
1	202 72	202 82	38
1	202 73	202 83	38
1	202 74	202 84	38
1	202 75	202 85	38
1	202 76	202 86	38
		Металл	Стекло
		Металл	Стекло
1	202 91	202 82	450
1	202 92	202 83	600
1	202 93	202 84	750
1	202 94	202 85	900
		Металл	Стекло
		Металл	Стекло
1	201 30	202 86	1 050
		Металл	Стекло
		Металл	Стекло
10	097 99	202 86	1 050
1	365 82	202 86	1 050
		Металл	Стекло
		Металл	Стекло
1	202 30	202 86	1 050
		Металл	Стекло
		Металл	Стекло
1	202 31	202 86	1 050
		Металл	Стекло
		Металл	Стекло
1	200 00	202 86	1 050

Упак.	Кат. №	Комплектующие (продолжение)	
		Пластины для фиксации	
1	262 08	Для фиксации аппаратов на L-образной рейке	
1	262 09	Для DPX 125	
		Для DPX 160	
		Подъем рейки	
		Предназначен для совместного размещения модульных аппаратов и установки DPX 125 на пластину Кат. № 262 08, установки DPX 160 на пластину Кат. № 262 09	
1	262 99	Ширина 20 модулей	
		Заглушки RAL 7035	
		Для металлической или пластиковой лицевой панели	
20	200 51	Гладкая разрезаемая заглушка, 24 модуля	
10	016 65	18 модулей, разделяемых по 1 модулю	
		Лицевые панели	
		Для изолирующих шкафов	
1	203 60	Высота 300 мм для DPX 160	
1	203 91	Общая высота 100 мм	
		Зажимный крепеж для фиксации на двери	
		Поставляется с держателем этикетки для фиксации на лицевой панели	
10	203 99	24 модуля	
		Организация кабелей	
		Направляющая рейка	
		Служит для горизонтального направления проводки. Монтируется на установленные рейки	
10	200 94	Размещает перекладки с отверстиями Кат. № 373 00, и перекладки 12 x 4	
		Для зажимов Кат. № 373 02	
1	200 93	Служит для вертикального направления проводки	
		Монтаж на рамах шкафов - Комплект из 2 шт.	
		Суппорт для кабель-канала	
		Позволяет непосредственный вертикальный монтаж лотка Lina 25	
1	200 70	Фиксация непосредственно на раме шкафа	
		Комплект из 2 шт.	
		Отвод к кабель-каналу	
1	201 60	Обеспечивает стыковку DLP со шкафом	
		Подсоединение кабелей заземления	
		Дополнительная латунная колодка	
1	373 00	Крепится непосредственно на суппортах, встроенных в шкаф	
		Суппорт для клеммников IP 2x	
		Комплект из 2 суппортов	
1	200 50	Закрепляется непосредственно на дне шкафа	
		(горизонтальная или вертикальная позиция)	
		Для плоских шин 12 x 2 (Кат. № 048 19)	
10	048 19	Плоская шина 12 x 2. Длина 1 метр	

XL³ 160

встроенные распределительные шкафы,
готовые к эксплуатации



Кат. № 200 13 + дверь (стр. 177)

IP 40 - IK 08 с дверью

IP 30 - IK 04 без двери

Огнестойкость согласно МЭК 60695-2-1-750°C / 5 с

Для установки в общественных зданиях

Поставляются в комплекте:

- встраиваемая металлическая коробка
- съемное шасси с установленными рейками
- латунная шина для подключения заземления:
- 36 отверстий от 1,5 до 10 мм², 2 отверстия по 35 мм²
- декоративная рама и изолирующие лицевые панели

Глубина встраивания: не менее 100 мм

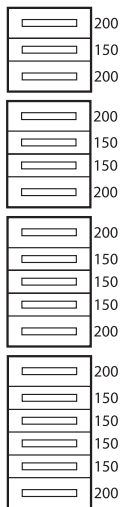
Емкость: 24 модуля на рейку RAL 7035

Двери заказываются отдельно (стр. 177)

Для монтажа DPX 125

Упак. Кат. № Шкафы встроенные модульные

Упак.	Кат. №	Кол-во реек	Кол-во модулей	Фасад (мм)		Коробка (мм)	
				Выс.	Шир.	Выс.	Шир.
1	200 13	3	72	695	670	640	617
1	200 14	4	96	845	670	790	617
1	200 15	5	120	995	670	940	617
1	200 16	6	144	1 145	670	1 090	617

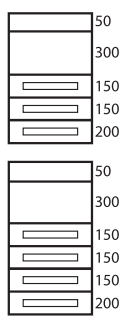


1 Кат. № 200 10 Аксессуар для фиксации

Для полой перегородки

Шкафы встроенные

	Кат. №	Кол-во реек	Кол-во модулей	Фасад (мм)		Коробка (мм)	
				Выс.	Шир.	Выс.	Шир.
1	200 25	3	72	995	670	940	617
1	200 26	4	96	1 145	670	1 090	617

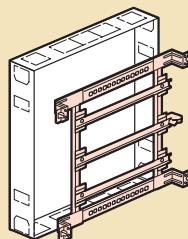


Распределение (стр. 140)

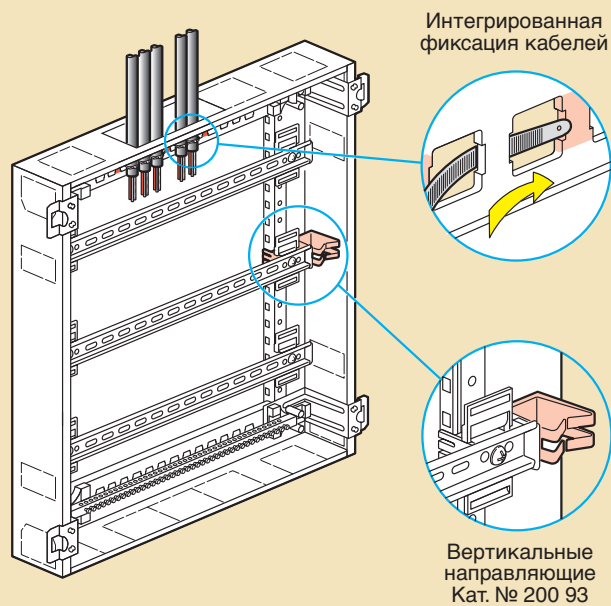
XL³ 160

встроенные распределительные шкафы

■ Принцип монтажа

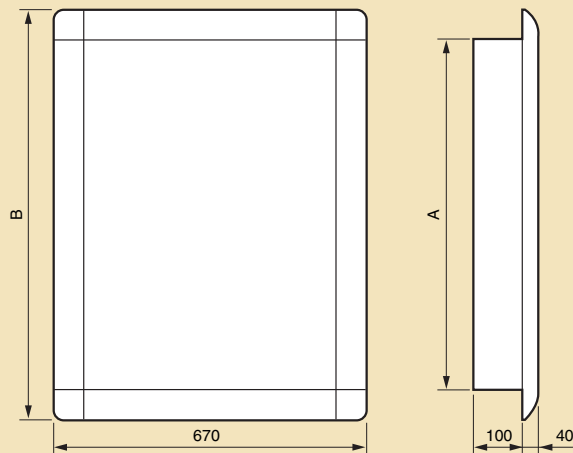


Съемное шасси



■ Габаритные размеры

Без дверей

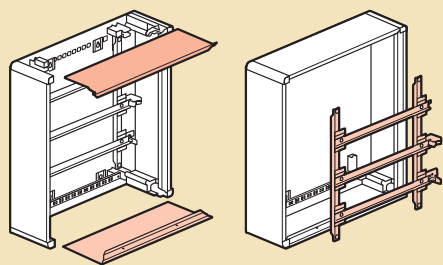


Кат. №	A (мм)	B (мм)
200 13	640	695
200 14	790	845
200 15 / 25	940	995
200 16 / 26	1 090	1 145

XL³ 160

распределительные шкафы с металлическим или изолирующим корпусом

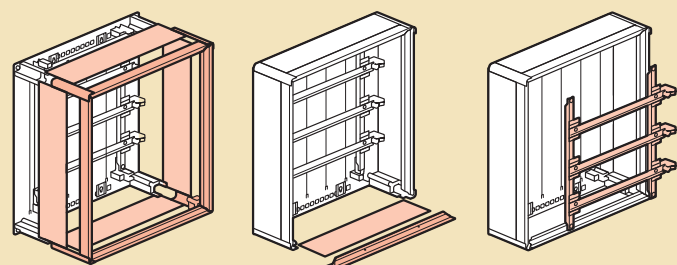
■ Принцип монтажа шкафов с металлическим корпусом



Съемные боковые панели

Съемное шасси

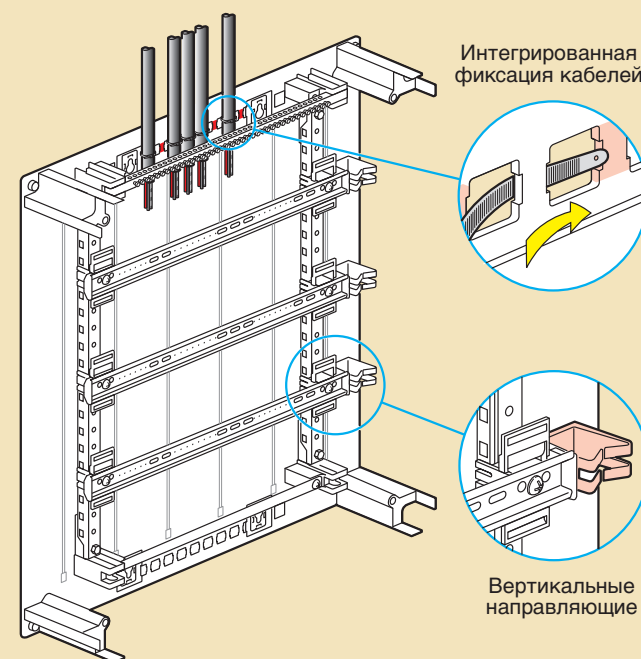
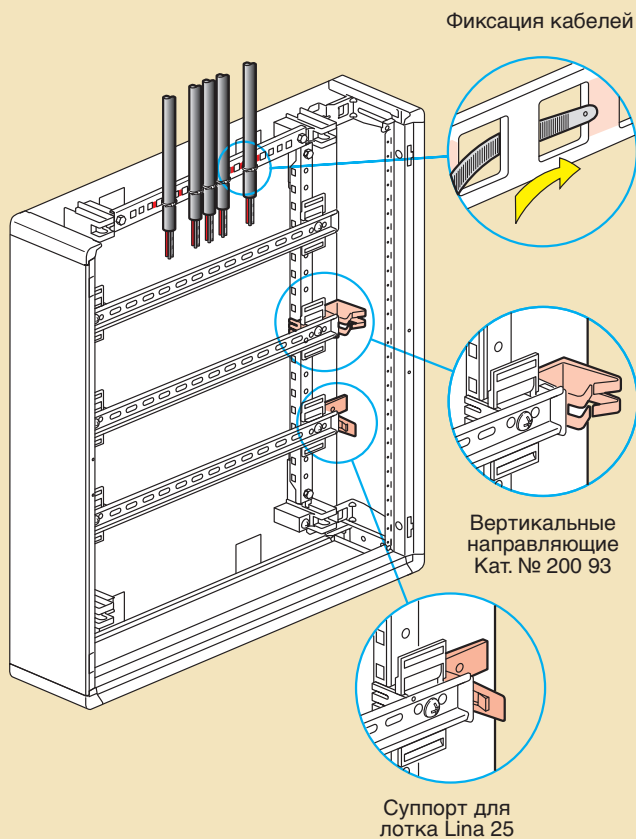
■ Принцип монтажа шкафов с пластиковым корпусом



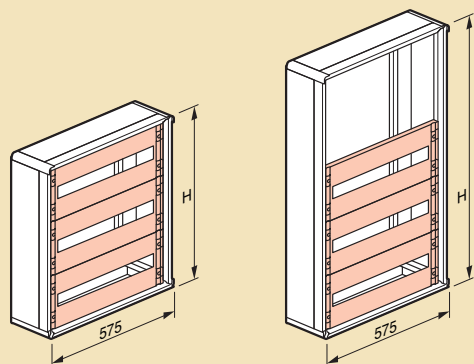
Съемная рама

Съемные боковые панели

Съемное шасси

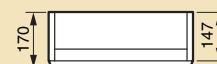


■ Габаритные размеры

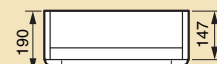


Шкафы металлические, Кат. №	Шкафы пластиковые, Кат. №	Высота (H) (мм)
200 02	200 52	450
200 03	200 53	600
200 04	200 54	750
200 05	200 55 / 95	900
200 06	200 56 / 96	1 050

С плоской дверью



С выгнутой дверью



Шкафы и щиты XL³ 400

Шкафы и щиты XL³ 400 комплектуются по заказу. Они обеспечивают высокую надежность распределительного оборудования и аксессуаров, комфорт в эксплуатации.

Состав серии

ШКАФЫ И ЩИТЫ

- **МЕТАЛЛИЧЕСКИЕ ШКАФЫ И ЩИТЫ IP 43**

Для монтажа аппаратов до 400 А.

Поставляются в конфигурации с:

- монтажными стойками, закрепленными на задней стенке
- пластиной ввода кабеля
- цоколем высотой 100 мм (для щитов)

- **МЕТАЛЛИЧЕСКИЕ ШКАФЫ И ЩИТЫ (КЛАССА II) IP 43**

Для монтажа аппаратов до 400 А.

Поставляются в конфигурации с:

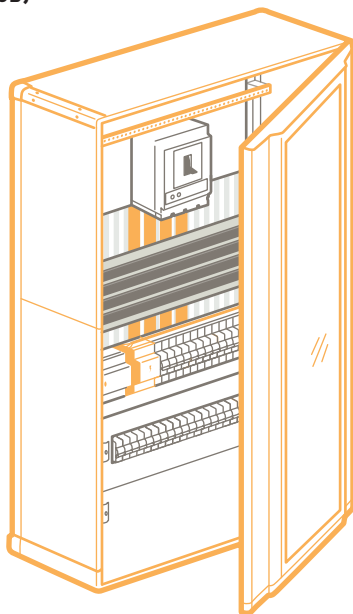
- монтажными стойками, закрепленными на задней стенке

- **МОНОБЛОЧНЫЕ МЕТАЛЛИЧЕСКИЕ ШКАФЫ IP 55**

Для монтажа аппаратов до 250 А.

Поставляются в комплектации с:

- съемной рамой
- полностью реверсивной дверью с ручками.



РАСПРЕДЕЛИТЕЛЬНАЯ СИСТЕМА

создается при помощи:

- Распределительных блоков
- Клеммников
- Гребенок
- Комплектов плоских шин

ОБОРУДОВАНИЕ

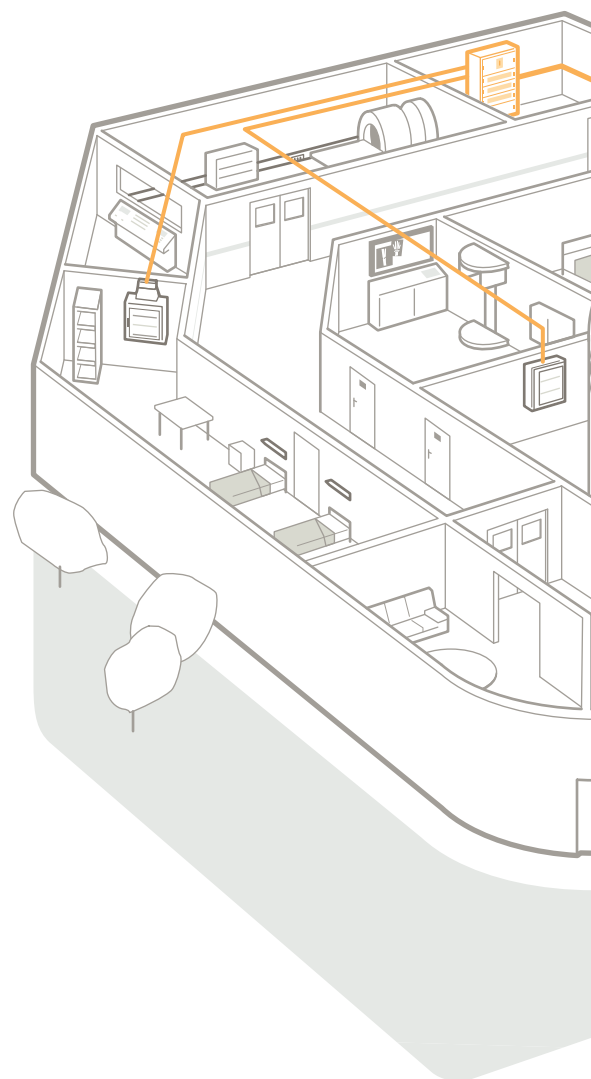


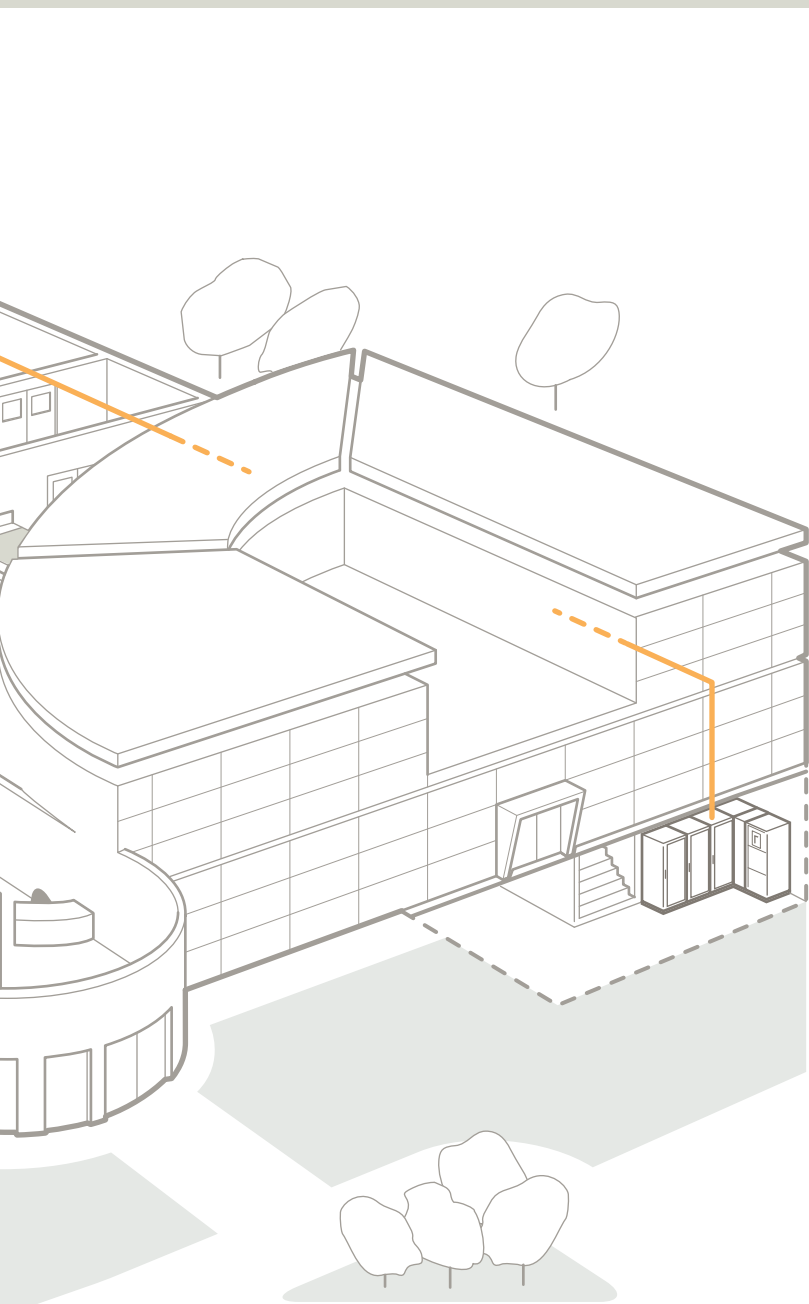
РЕЙКИ
2-позиционные

ПЛАСТИНЫ
монтажные

ЛИЦЕВЫЕ
ПАНЕЛИ

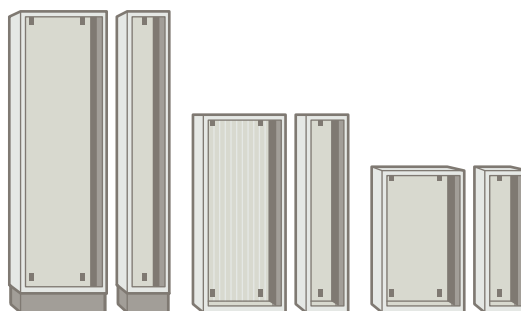
ДВЕРИ
цельнометаллические или остекленные





Преимущества системы

- Индивидуальная комплектация XL³ 400
- Емкость 24 модуля на рейку, высота от 600 до 1900 мм
- Шкафы и щиты XL³ 400 могут соединяться между собой как горизонтально, так и вертикально



ПРЕИМУЩЕСТВА LEGRAND

- 1 Универсальные монтажные стойки
- 2 Универсальные лицевые панели
- 3 Простое соединение шкафов

ДОПОЛНИТЕЛЬНАЯ ИНФОРМАЦИЯ

- Руководство по монтажу
- Электронный каталог
- Информация об обучении www.legrand.ru

XL³ 400: таблица выбора комплектующих

Аппарат	Монтаж	Позиция	Конфигурация
МОНТАЖ НА МОДУЛЬНОЙ РЕЙКЕ			
Модульное оборудование < 63 А	Шкаф или щит	вертикальная	
	Кабельная секция	вертикальная	
Модульное оборудование > 63 А	Шкаф или щит	вертикальная	
	Кабельная секция	вертикальная	
Vistop от 63 до 160 А	Шкаф или щит	вертикальная	
DPX 125	Шкаф или щит	вертикальная	с модульными аппаратами
DPX 160	Шкаф или щит	вертикальная	с модульными аппаратами
DPX 250 ER	Шкаф или щит	вертикальная	с модульными аппаратами
DPX-IS 250	Шкаф или щит	вертикальная	с модульными аппаратами
НАБОР ДЛЯ УЧЕТА			
Однофазный	Шкаф или щит		
Трёхфазный	Шкаф или щит		
DPX-IS 250 и DPX 250	Шкаф или щит	вертикальная	с блоком УЗО или без него
DPX-IS 630 и DPX 630	Шкаф или щит	вертикальная	с блоком УЗО или без него
DPX 250 ER	Шкаф или щит	горизонтальная	с блоком УЗО или без него
	Кабельная секция	вертикальная	с блоком УЗО или без него
DPX 630	Шкаф или щит	вертикальная	с блоком УЗО или без него
	Кабельная секция	вертикальная	с блоком УЗО или без него
МОНТАЖ НА ПЛАСТИНЕ			
DPX 125 (Возможно сочетание с DPX 160 и DPX 250 ER)	Шкаф или щит	вертикальная	без блока УЗО с блоком УЗО
		горизонтальная	с блоком УЗО или без него
Кабельная секция	вертикальная	без блока УЗО	с блоком УЗО
		с блоком УЗО	
DPX 160 (Возможно сочетание с DPX 125 и DPX 250 ER)	Шкаф или щит	вертикальная	без блока УЗО с блоком УЗО
		горизонтальная	с блоком УЗО или без него
Кабельная секция	вертикальная	без блока УЗО	с блоком УЗО
		с блоком УЗО	
DPX 250 ER (Возможно сочетание с DPX 125 и DPX 160)	Шкаф или щит	вертикальная	без блока УЗО с блоком УЗО
		горизонтальная	с блоком УЗО или без него
Кабельная секция	вертикальная	без блока УЗО	с блоком УЗО
		с блоком УЗО	
DPX-IS 250	Шкаф или щит	вертикальная	один аппарат по центру
DPX 250	Шкаф или щит	вертикальная	от 1 до 2 аппар. без блока УЗО
			один аппарат по центру
	горизонтальная	от 1 до 2 аппар. с блоком УЗО	
		с блоком УЗО по центру	
Кабельная секция	вертикальная	с блоком УЗО или без него	
		один аппарат с блоком УЗО	
DPX 630	Шкаф или щит	вертикальная	от 1 до 2 аппар. без блока УЗО
			один аппарат по центру нижн.
			от 1 до 2 аппаратов с блоком УЗО по центру
Кабельная секция	вертикальная	один аппарат	
		с блоком УЗО	
DPX-IS 630	Шкаф или щит	вертикальная	один аппарат

(1) Заказываются отдельно следующие позиции:
 Кат. № 203 67: адаптер для DPX 125 с УЗО
 Кат. № 203 68: адаптер для DPX 160 с УЗО
 Кат. № 203 69: адаптер для DPX 250 ER с УЗО

Монтажное устройство	Пластина	Лицевая панель		
		Высота (мм)	Металлическая	Пластиковая
202 00 202 01	-	150	203 00	203 50
202 03	-	150	203 03	203 53
202 00 202 01	-	200	203 01	203 51
202 03	-	200	203 04	-
202 00 202 01	-	200	203 01	203 51
202 00	262 08	200	203 01	203 51
202 00	262 09	300	203 10	203 60
202 00	262 09	300	203 10	203 60
202 00	262 39	300	203 10	203 60
202 30	011 91 011 92 011 81 011 82	400	-	включена
202 31	включена	400	-	включена
-	202 32	300 400	203 10 203 12 ⁽¹⁾	203 60 203 62 ⁽¹⁾
-	202 33	400 600	203 07 203 23	-
-	202 34	200	203 16	203 64 ⁽¹⁾
-	202 35	400	203 19	-
-	202 36	600	203 23	203 73
-	202 37	800	203 29	-
-	202 10	300	203 10	203 60
-	202 12	400	203 12 ⁽¹⁾	203 62 ⁽¹⁾
-	202 14	200	203 14	203 64 ⁽¹⁾
-	202 18	300	203 18	-
-	202 19	400	203 19 ⁽¹⁾	-
-	202 10	300	203 10	203 60
-	202 12	400	203 12 ⁽¹⁾	203 62 ⁽¹⁾
-	202 14	200	203 15	203 64 ⁽¹⁾
-	202 18	300	203 18	-
-	202 19	400	203 19 ⁽¹⁾	-
-	202 10	300	203 10	203 60
-	202 12	400	203 12 ⁽¹⁾	203 62 ⁽¹⁾
-	202 16	200	203 16	203 64 ⁽¹⁾
-	202 18	300	203 18	-
-	202 19	400	203 19 ⁽¹⁾	-
-	202 05	300	203 10	203 60
-	202 20	400	203 20	203 70
-	202 21	400	203 21	203 71
-	202 22	600	203 22	203 72
-	202 23	600	203 23	203 73
-	202 24	200	203 24	203 74
-	202 28	400	203 28	-
-	202 29	800	203 29	-
-	202 20	400	203 20	203 70
-	202 21	400	203 21	203 71
-	202 22	600	203 22	203 72
-	202 23	600	203 23	203 73
-	202 28	400	203 28	-
-	202 29	800	203 29	-
-	202 07	400	203 07	-

(1) Заказываются отдельно следующие позиции:
 Кат. № 203 67: адаптер для DPX 125 с УЗО
 Кат. № 203 68: адаптер для DPX 160 с УЗО
 Кат. № 203 69: адаптер для DPX 250 ER с УЗО

XL³ 400

шкафы, щиты и кабельные секции



Для монтажа аппаратов до 400 А
 Огнестойкость согласно МЭК 60 695-2 - 750°C / 5 с
 Для установки в общественных зданиях (до 100 кВА для шкафов класса II)
 Емкость 24 модуля на рейку RAL 7035
 Двери заказываются отдельно
 Поставляются в конфигурации с функциональными стойками, закрепленными на дне, с пластиной ввода кабеля и аксессуарами для объединения шкафов (горизонтального и вертикального)

Упак.	Кат. №	Шкафы металлические				
		IP 43 - IK 08 с уплотнителем IP 43 и дверью IP 40 - IK 08 с дверью IP 30 - IK 07 без двери				
		Высота (мм)	Высота лиц. панелей (мм)	Ширина (мм)		Глубина (мм)
				полная	полезная	
1	201 03	600	550	575	515	175
1	201 04	750	700	575	515	175
1	201 05	900	850	575	515	175
1	201 06	1 050	1 000	575	515	175
1	201 07	1 200	1 150	575	515	175
1	201 08	1 500	1 450	575	515	175

Упак.	Кат. №	Кабельные секции для металлических шкафов				
		Высота (мм)	Высота лиц. панелей (мм)	Ширина (мм)		Глубина (мм)
				полная	полезная	
1	201 23	600	550	310	250	175
1	201 24	750	700	310	250	175
1	201 25	900	850	310	250	175
1	201 26	1 050	1 000	310	250	175
1	201 27	1 200	1 150	310	250	175
1	201 28	1 500	1 450	310	250	175

Упак.	Кат. №	Щиты металлические				
		Поставляются с цоколем высотой 100 мм				
		Высота (мм)	Высота лицевых панелей (мм)	Ширина (мм)		Глубина (мм)
				полная	полезная	
1	201 18	1 600	1 450	575	515	175
1	201 19	1 900	1 750	575	515	175

Упак.	Кат. №	Кабельные секции для металлических щитов				
		Поставляются с цоколем высотой 100 мм				
		Высота (мм)	Высота лиц. панелей (мм)	Ширина (мм)		Глубина (мм)
				полная	полезная	
1	201 38	1 600	1 450	310	250	175
1	201 39	1 900	1 750	310	250	175

Упак.	Кат. №	Шкафы класса II				
		IP 43 - IK 07 с уплотнителем IP 43 и дверью IP 40 - IK 07 с дверью IP 30 - IK 04 без двери Шкафы из изолирующего материала Для монтажа распределительных устройств				
		Высота (мм)	Высота лиц. панелей (мм)	Ширина (мм)		Глубина (мм)
				полная	полезная	
1	201 53	600	550	575	515	175
1	201 54	750	700	575	515	175
1	201 55	900	850	575	515	175
1	201 56	1 050	1 000	575	515	175
1	201 57	1 200	1 150	575	515	175

Упак.	Кат. №	Кабельные секции класса II				
		Высота (мм)	Высота лиц. панелей (мм)	Ширина (мм)		Глубина (мм)
				полная	полезная	
1	201 73	600	550	310	250	175
1	201 74	750	700	310	250	175
1	201 75	900	850	310	250	175
1	201 76	1 050	1 000	310	250	175
1	201 77	1 200	1 150	310	250	175

Комплектующие для распределительных систем и лицевые панели (стр. 187-193)

Аксессуары для монтажа кабелей (стр. 192)

Распределение (стр. 140)

XL³ 400

двери и аксессуары



202 55



202 65



202 59



202 69



202 73



202 83



201 21



201 95



201 50

Упак.	Кат. №	
	Металл	Стекло
1	202 53	202 63
1	202 54	202 64
1	202 55	202 65
1	202 56	202 66
1	202 57	202 67
1	202 58	202 68
1	202 59	202 69
	Металл	Стекло
1	202 73	202 83
1	202 74	202 84
1	202 75	202 85
1	202 76	202 86
1	202 77	202 87
1	202 78	202 88
1	202 79	202 89
	Металл	
1	201 63	
1	201 64	
1	201 65	
1	201 66	
1	201 67	
1	201 68	
1	201 69	

Двери

Поставляются с ручками
Сменные дверные замки заказываются отдельно (см. ниже)

Выгнутые

Для шкафа/щита Высота (мм)	Расстояние между шкафом и дверью	
	Металл	Стекло
600	57	53
750	57	53
900	57	53
1 050	57	53
1 200	57	53
1 500/1 600	57	53
1 900	57	53

Плоские

Для шкафа/щита Высота (мм)	Металл	Стекло
	600	38
750	38	34
900	38	34
1 050	38	34
1 200	38	34
1 500/1 600	38	34
1 900	38	34

Кабельные секции

Для шкафа/щита Высота (мм)	Металл
600	38
750	38
900	38
1 050	38
1 200	38
1 500/1 600	38
1 900	38

Аксессуары для дверей

Замки для металлических или остекленных дверей

Поставляются с 1 комплектом из 2 ключей

1	202 91	Тип 405
1	202 92	Тип 455
1	202 93	Тип 1 242Е
1	202 94	Тип 2 433А
1	202 96	Двусторонний ключ

Держатели документов самоклеящиеся

10	097 99	Конверт пластмассовый гибкий А4
1	365 82	Конверт пластмассовый жесткий IP 50 закрытый 324 x 120 x 18 мм

Аксессуары для шкафов и щитов

Упак.	Кат. №	Описание
1	201 30	Уплотнитель IP 43 Поставляется готовым к монтажу
1	201 35	Суппорты для кабелей Позволяют фиксировать в шкафу скобы для кабелей
1	201 37	Для шкафов и щитов Для кабельных секций
1	201 10	Цоколи Высота 100 мм Для шкафов и щитов
1	201 12	Для кабельных секций
1	201 95	Суппорт универсальный для кабельных секций Для монтажа клеммников, заземляющих клемм Комплект из 3 металлических суппортов
1	201 96	Универсальный суппорт Набор из 3 суппортов для кабельных секций
1	201 90	Перегородка горизонтальная Металлическая
1	201 20	Пластины для ввода кабелей Пластина разрезаемая дополнительная для металлического шкафа XL ³ 400
1	201 00	Петли для настенного монтажа Комплект из 4 металлических петель для металлического шкафа XL ³ 400
1	201 50	Комплект из 4 пластмассовых петель для изолированного шкафа XL ³ 400
1	201 51	Усилитель горизонтального соединения шкафов Комплект из 2 металлических колодок для придания жесткости соединению
1	201 21	Пластина ввода кабеля 2 x Ø4 - 32 мм и 22 x Ø4 - 20 мм для XL ³ 400 металл
1	201 71	для XL ³ 400 пластик

Комплекующие для распределительных систем и лицевые панели (стр. 187-193)

Аксессуары для монтажа кабелей (стр. 192)

Распределение (стр. 140)

XL³ 400

распределительные шкафы IP 55 и аксессуары



201 82



201 85

IP 55 - IK 08

Металлический моноблок
Поставляется с реверсивной дверью, оснащенной ручками
Емкость 24 модуля на рейку
Съемное шасси
Огнестойкость согласно МЭК 60695-2 - 750°C / 5 с
для установки в общественных зданиях. RAL 7035
Для монтажа аппаратов до 250 А

Упак.	Кат. №	Шкафы IP 55				
		Высота (мм)	Высота лиц. панелей (мм)	Ширина (мм)		Глубина (мм)
				полная	полезная	
1	201 82	515	400	655	515	215
1	201 83	715	600	655	515	215
1	201 84	915	800	655	515	215
1	201 85	1 115	1 000	655	515	215

Аксессуары

1	364 97	Пластина ввода кабелей Cabstop™ Пластина на 28 входов диаметром от 5 до 14 мм 2 входа диаметром от 14 до 24 мм 2 запасных по 100 мм
1	201 35	Суппорт для монтажа кабелей Позволяет фиксировать скобы для поддержки кабелей Для шкафов IP 55
1	201 90	Перегородка для горизонтального разделения Для шкафов IP 55

Комплектующие для распределительных систем и лицевые панели
(стр. 187-193)

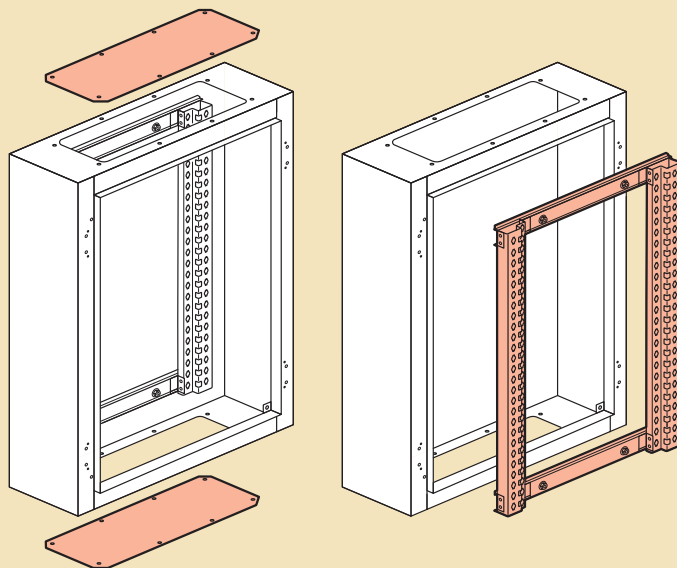
Аксессуары для монтажа кабелей (стр. 192)

Распределение (стр. 140)

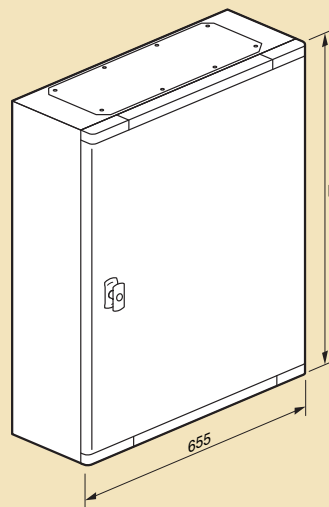
XL³ 400

распределительные шкафы IP 55 и аксессуары

■ Принцип монтажа

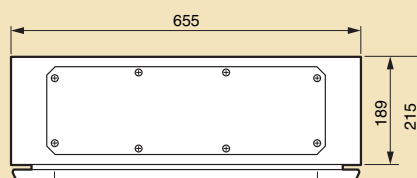


■ Габаритные размеры



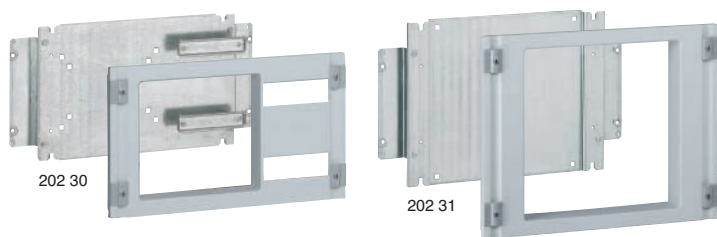
Кат. №	Высота (мм)
201 82	515
201 83	715
201 84	915
201 85	1 115

С плоской дверью



XL³ 400

дополнительное оборудование



Упак.	Кат. №	Наборы для монтажа
1	202 30	Для однофазных автоматических выключателей до 90 А и четырехфазных до 60 А (NFC 61-910) - Комплектация: 1 пластина для фиксации, оснащенная 2 рейками по 8 модулей; 1 лицевая панель общей высотой 100 мм Пластина для автоматических выключателей Кат. № 011 91/92, или пластины для электронных однофазных счетчиков Кат. № 011 81/82 Поставляется без монтажной пластины
1	202 31	Для автоматических выключателей и электронных трехфазных счетчиков Поставляется с лицевой панелью и пластиной

Лицевые панели

1	202 34	Для DPX с блоком УЗО или без него Для DPX 250 ER, горизонтальный монтаж в шкафу или щите
1	202 35	Для DPX 250 ER, вертикальный монтаж в кабельной секции
1	202 36	Для DPX 630 (I = 400 А), вертикальный монтаж в шкафу
1	202 37	Для DPX 630 (I = 400 А), вертикальный монтаж в кабельной секции
Для вертикального объединения DPX-IS и DPX с блоком УЗО или без него		
1	202 32	Для DPX-IS 250 и DPX 250 ER, вертикальный монтаж
1	202 33	Для DPX-IS 630 (на 400 А) и DPX 630 (на 400 А), вертикальный монтаж

Лицевые панели с замком на 1/4 оборота

1	Металлич. 203 16	Изолир. 203 64 ⁽¹⁾	Для DPX с блоком УЗО или без него Для DPX 250 ER, горизонтальный монтаж в шкафу	
1	203 19 ⁽¹⁾		Для DPX 250 ER, вертикальный монтаж в кабельной секции	
1	203 23	203 73	Для DPX 630, вертикальный монтаж в шкафу или щите	
1	203 29		Для DPX 630, вертикальный монтаж в кабельной секции	
Для вертикального монтажа DPX-IS и DPX				
1	203 10	203 60	Для DPX-IS 250	
1	203 12 ⁽¹⁾	206 62 ⁽¹⁾	Для DPX 250 ER	
1	203 07		Для DPX-IS 630	
1	203 23		Для DPX 630	

Монтажные пластины (стр. 191)

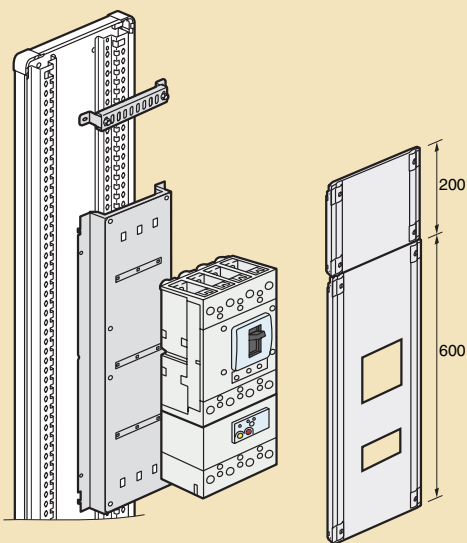
(1) Заглушки заказываются отдельно

XL³ 400

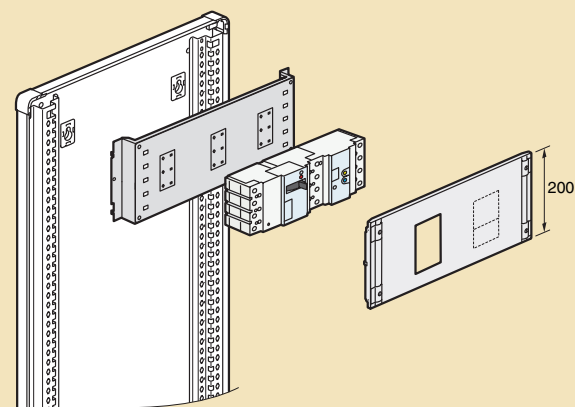
монтаж комплектующих

■ Принцип монтажа

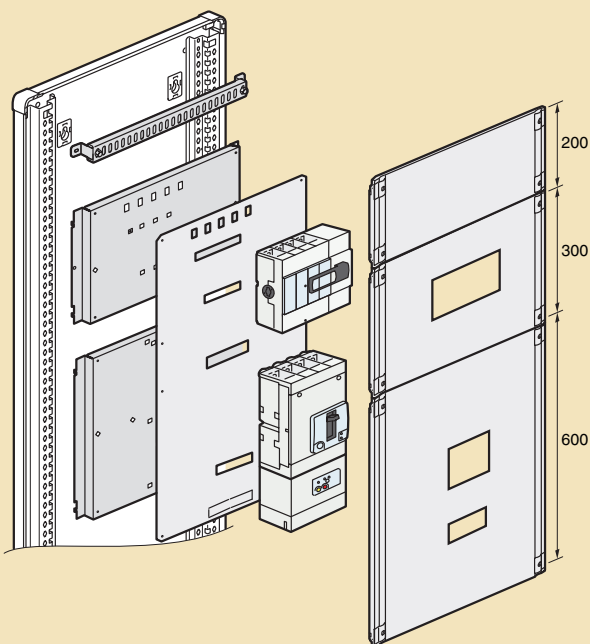
Для DPX 630, вертикальный монтаж в кабельной секции



Для DPX 250 ER, горизонтальный монтаж в шкафу

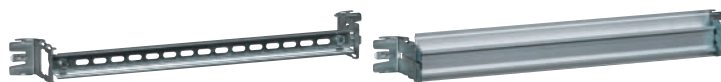


Для выключателя DPX-IS и DPX, вертикальный монтаж в шкафу



XL³ 400

комплектующие для распределительных систем и аппаратов на П-образной рейке: DPX-IS 250, DPX 125, DPX 160, DPX 250 ER и модульных аппаратов



202 01

202 00



203 00



203 50



203 01



203 51

Упак.	Кат. №	Описание
1	202 01	П-рейка для модульных аппаратов и аппаратов Vistop до 160 A Включает П-рейку и 2 уголка для фиксации. Крепится на монтажных стойках

1	202 00	Алюминиевая П-рейка Vistop до 160 A, DPX-IS 250, DPX 125, 160 и 250 ER Алюминиевая рейка и 2 монтажных уголка для модульной аппаратуры и DPX с адаптером для рейки DIN
Пластины для монтажа DPX Для монтажа DPX на П-алюминиевой рейке Кат. № 202 00		
1	262 08	Для DPX 125
1	262 09	Для DPX 160 и DPX 250 ER
1	262 39	Для DPX-IS 250
Подъем рейки		
1	262 99	Предназначен для совместного размещения модульных аппаратов и аппаратов DPX 125, DPX 160, DPX 250 ER и DPX-IS 250, установленных на рейке Кат. № 202 00 с помощью указанных выше пластин 20 модулей

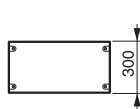
Лицевые панели с замком на 1/4 оборота с захватывающими устройствами и возможностью опломбирования		
Для модульных аппаратов		
1	203 00	Металлические
1	203 50	Изолирующие
Для аппарата Vistop 160 A и DPX 125		
1	203 01	Металлические
1	203 51	Изолирующие
Для комбинации от 1 до 3 DPX 125, 160 или 250 ER, от 1 до 3 DPX-IS 250 и Vistop 160		
1	203 10	Металлические
1	203 60	Изолирующие



150



200



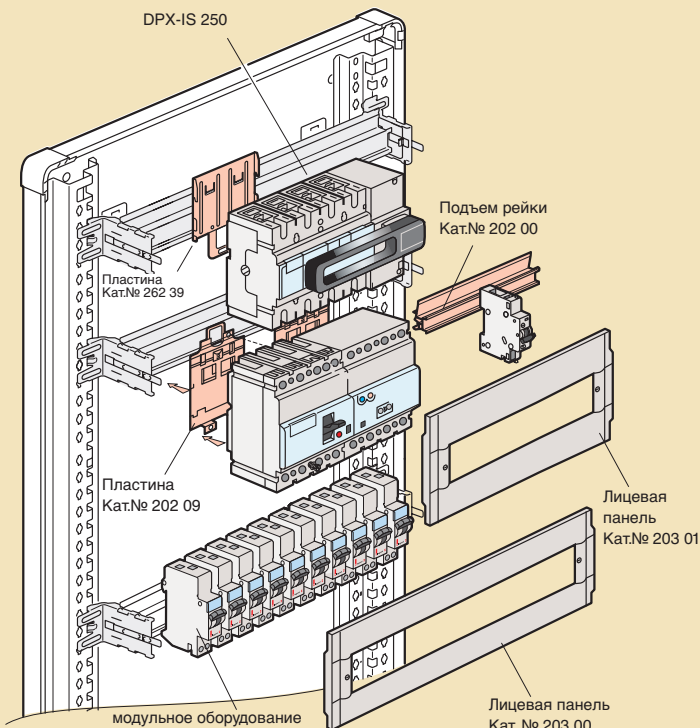
300

XL³ 400

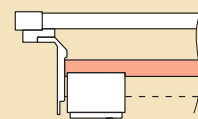
монтаж аппаратов на рейке

■ Принцип использования алюминиевой П-образной рейки Кат. № 202 00

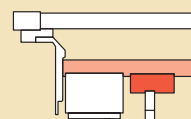
Регулируемое устройство для модульного аппарата и для DPX
Монтаж без винтов



Модульный аппарат

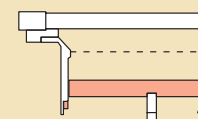


Только DPX



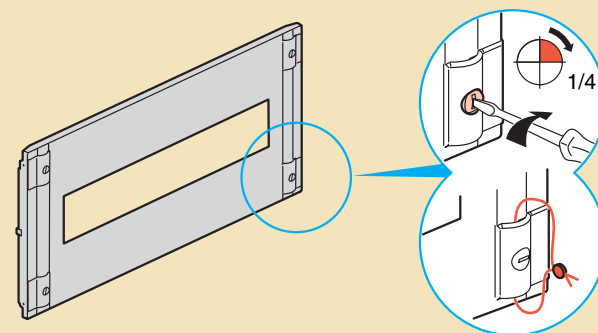
Только DPX + подъем для модульных аппаратов

Модульный аппарат



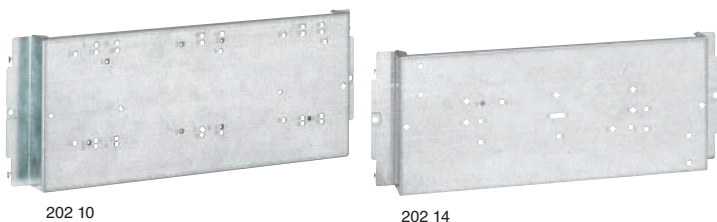
Для модульных аппаратов

■ Лицевые панели с замком на 1/4 оборота с захватывающими устройствами и возможностью опломбирования



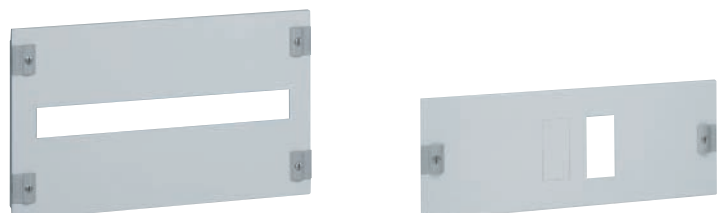
XL³ 400

комплектующие для распределительных систем и для аппаратов на пластине: DPX-IS 250, DPX 125, DPX 160, DPX 250 ER



202 10

202 14



203 10

203 14

Упак.	Кат. №
1	202 05
1	202 10
1	202 12
1	202 14
1	202 16

Пластины для аппаратов фиксированной версии с передним подключением

Возможность установки L-рейки
Закрепляются на монтажных стойках

Аппараты в вертикальной позиции

Для монтажа от 1 до 3 аппаратов

Для 1 DPX-IS 250

Для комплектов от 1 до 3 DPX 125, DPX 160 или DPX 250 ER

Для комплектов от 1 до 3 DPX 125, DPX 160 или DPX 250 ER

Аппараты в горизонтальной позиции

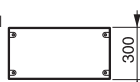
Для 1 DPX 125 или DPX 160 с блоком УЗО или без него

Для 1 DPX 250 ER с блоком УЗО или без него

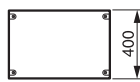
Лицевые панели с замком на 1/4 оборота с захватывающими устройствами и возможностью опломбирования

Аппараты в вертикальной позиции

Для комплектов от 1 до 3 DPX 125, 160 или 250 ER, или 1 DPX-IS 250

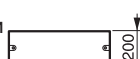


Для комплектов от 1 до 3 DPX 125, DPX 160 или DPX 250 ER с блоком УЗО

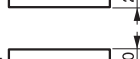


Аппараты в горизонтальной позиции

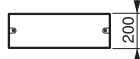
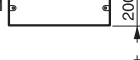
для DPX 125 блоком УЗО или без него, высота 200 мм



для DPX 160 с блоком УЗО или без него, высота 200 мм



для DPX 250 ER с блоком УЗО или без него, высота 200 мм



Заглушка для лицевой панели

1	203 67	Для DPX 125 с блоком УЗО в нижней части
1	203 68	Для DPX 160 с блоком УЗО в нижней части
1	203 69	Для DPX 250 ER с блоком УЗО в нижней части

Монтажные пластины (стр. 191)

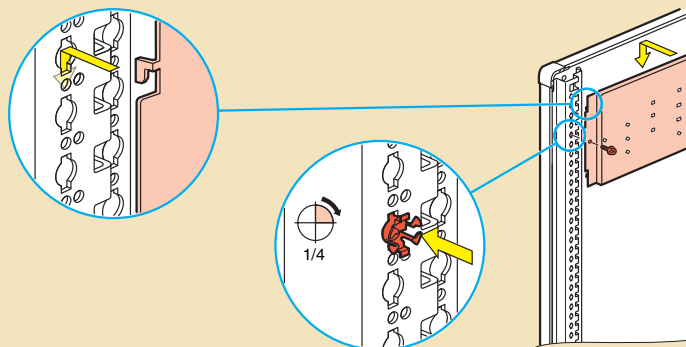
(1) Заглушки заказываются отдельно

XL³ 400

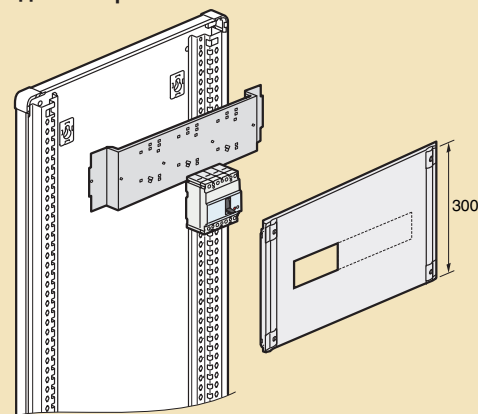
монтаж аппаратов

■ Принцип монтажа

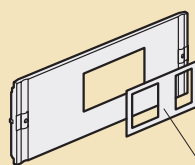
Сцепление и фиксация пластины непосредственно на монтажных стойках



Один аппарат



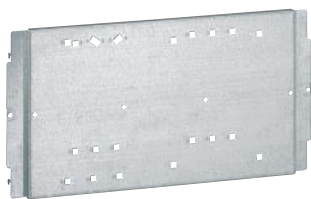
Заглушка для лицевой панели



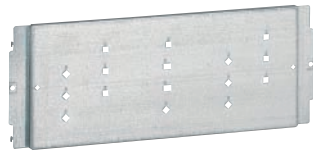
Кат. № 203 67 для DPX 125
Кат. № 203 68 для DPX 160
Кат. № 203 69 для DPX 250 ER

XL³ 400

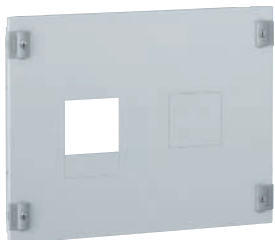
комплектующие для распределительных систем и аппаратов на пластине: DPX-IS 630, DPX 250 и DPX 630



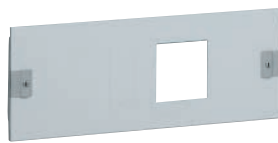
202 20



202 24



203 20



203 24

Упак.	Кат. №
1	202 07
1	202 20
1	202 21
1	202 22
1	202 23
1	202 24

Пластины для аппаратов фиксированной версии с передним подключением

Возможность установки на L-рейке
Закрепляются на монтажных стойках

Аппараты в вертикальной позиции

Для 1 DPX-IS 630
Для сочетания от 1 до 2 DPX 250 или 1 DPX 630, и 1 DPX 250, или 1 DPX 630, или 1 DPX 250 с 1 клеммником Кат. № 374 00 (кот. занимает место аппарата)

Для 1 DPX 250 или 1 DPX 630 фиксир. версия в позиции по центру
Для от 1 до 2 DPX 250 с блоком УЗО или 1 DPX 630⁽¹⁾ и 1 DPX 250 с блоком УЗО или 1 DPX 630⁽¹⁾, или 1 DPX 250 с блоком УЗО с 1 клеммником Кат. № 374 00 (кот. занимает место аппарата)

Для 1 DPX 250 или DPX 630⁽¹⁾ с блоком УЗО, в позиции по центру

Аппараты в горизонтальной позиции

Для 1 DPX 250 с блоком УЗО или без него

Лицевые панели с замком на 1/4 оборота с захватывающими устройствами опломбирования

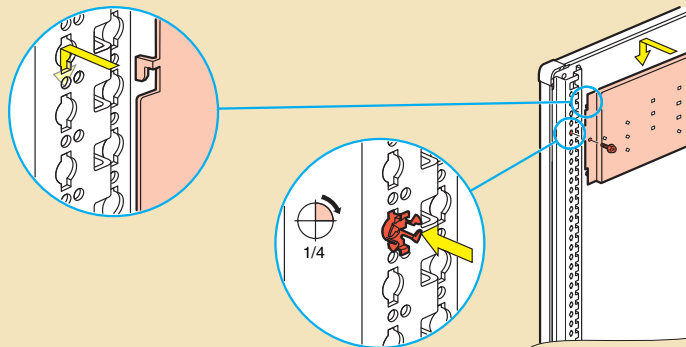
Упак.	Кат. №		Описание	Высота
	Металлич.	Изолир.		
1	203 20	203 70	Аппараты в вертикальной позиции Для от 1 до 2 DPX 250 или 630	400
1	203 21	203 71	Для 1 DPX 250 или 630	400
1	203 22	203 72	Для от 1 до 2 DPX 250 или 630 с блоком УЗО	600
1	203 23	203 73	Для 1 DPX 250 или 630 с блоком УЗО	600
1	203 07		Для DPX-IS 630	300
1	203 24	203 74	Аппараты в горизонтальной позиции Для DPX 250 с блоком УЗО или без него, высота 200 мм	200

XL³ 400

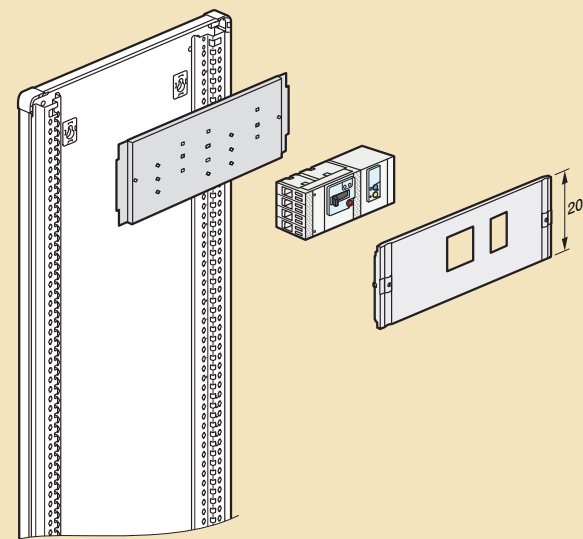
монтаж аппаратов в горизонтальной позиции

■ Принцип монтажа

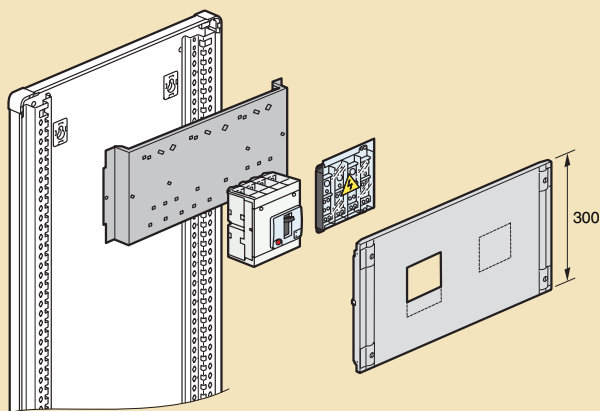
Монтаж и фиксация пластины непосредственно на монтажных стойках



Аппарат с блоком УЗО



Аппарат с распределительным блоком



XL³ 400

комплектующие для распределительных систем и для аппаратов в кабельных секциях



202 03



203 03

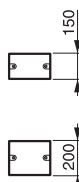


202 18



202 18

Упак.	Кат. №	Рейка
1	202 03	Для модульных аппаратов и аппаратов Vistop до 160 А Включает рейку и 2 уголка для фиксации Крепится на монтажных стойках Для монтажа зажимов для кабелей Кат. № 200 94
1	203 03	Лицевые панели с замком на 1/4 оборота с захватывающими устройствами и возможностью опломбирования для аппаратов на рейке Для модульных аппаратов Металлическая
1	203 53	Изолирующая
1	203 04	Для модульных аппаратов и аппарата Vistop до 160 А Металлическая
1	202 18	Пластины для аппаратов фиксированной версии с передним подключением Аппарат в вертикальной позиции Закрепляются на монтажных стойках Для DPX 125, 160 и 250 ER
1	202 19	Для DPX 125, 160 и 250 ER с блоком УЗО
1	202 28	Для DPX 250 или DPX 630
1	202 29	Для DPX 250 или DPX 630 с блоком УЗО



1	203 18	Лицевые панели с замком на 1/4 оборота с захватывающими устройствами и возможностью опломбирования для аппаратов на металлической пластине Для DPX 125, 160 и 250 ER	
1	203 19 ⁽¹⁾	Для DPX 125, 160 и 250 ER с блоком УЗО	
1	203 28	Для DPX 250 и 630	
1	203 29	Для DPX 250 и 630 с блоком УЗО	

Заглушки для лицевых панелей		
1	203 67	Для DPX 125 с блоком УЗО
1	203 68	Для DPX 160 с блоком УЗО
1	203 69	Для DPX 250 ER с блоком УЗО

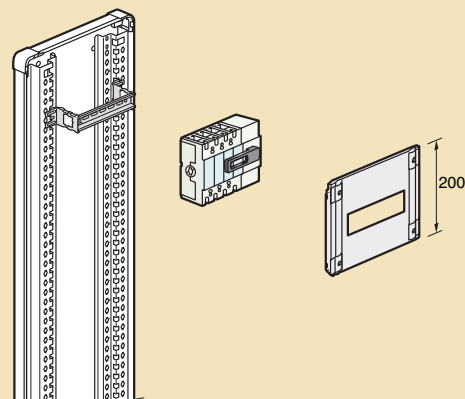
(1) Заглушки для лицевой панели заказываются отдельно

XL³ 400

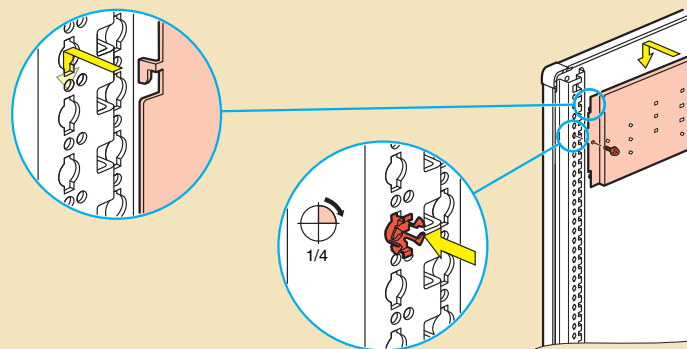
монтаж аппаратов в кабельных секциях

■ Монтаж аппаратуры

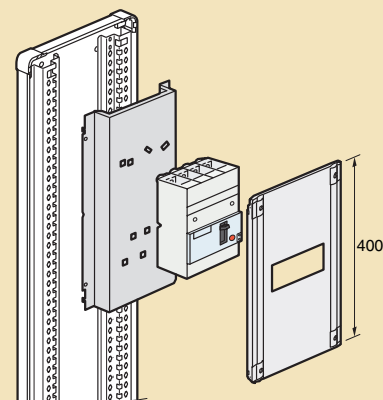
Фиксация на рейке Кат. № 202 03



Сцепление и фиксация пластины непосредственно на монтажных стойках

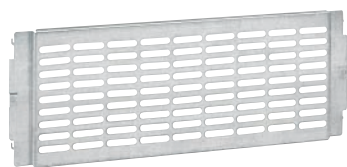


Фиксация на пластине Кат. № 202 28



XL³ 400

аксессуары и сплошные лицевые панели



202 41



201 60



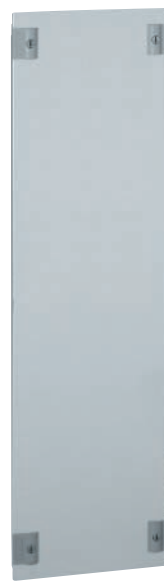
200 92



203 91



203 99



201 45



201 48

Упак.	Кат. №	Универсальные перфорированные пластины
1	202 41	Закрепляются непосредственно на монтажных стойках Высота 200 мм, для шкафов и щитов
1	202 42	Высота 300 мм, для шкафов и щитов
1	202 43	Высота 300 мм, для кабельных секций
100	364 40	Клипсы для перфорированных пластин Для винта M4
100	364 41	Для винта M5
1	201 60	Адаптер для DLP Для стыковки кабель-каналов и шкафов XL ³ 400. RAL 7035

Упак.	Кат. №	Универсальная рейка
1	202 04	Крепится на монтажных стойках Ширина 515 мм
1	202 02	Регулируемое универсальное устройство для фиксации Включает рейку и 2 уголка для регулируемой фиксации Крепится на монтажных стойках Для шкафов и щитов XL ³ 400

Упак.	Кат. №	Аксессуары
1	200 90	Изолирующие суппорты Комплект из 2 суппортов Монтируется непосредственно на монтажных стойках шкафов и щитов XL ³ 400 Позволяет осуществлять изолированное заземление на медной шине 12 x 4 мм Кат. № 373 49 или плоской колодке 12 x 2 мм Кат. № 048 19, а также клеммника IP 2x Размещает также универсальную рейку Кат. № 202 04
1	200 92	Клипсы Монтаж на монтажных стойках Пакет с 20 клипсами для винта M6
1	200 91	Пакет с 50 для винтов M6
1	200 98	Баллон с краской RAL 7035
1	203 89	Светильник Монтируется на лицевую панель, поставляется в комплекте
1	202 40	Уплотнительная прокладка Длина 20 м

Упак.	Кат. №	Лицевые панели с замком на 1/4 оборота с захватывающими устройствами и возможностью опломбирования
1	203 40	Сплошные лицевые панели Высота (мм)
1	203 41	50
1	203 42	100
1	203 43	150
1	203 44	200
1	203 94	300

Упак.	Кат. №	Лицевые панели с замком на 1/4 оборота с захватывающими устройствами и возможностью опломбирования для кабельных секций
1	201 41	Сплошные лицевые панели Высота (мм)
1	201 42	50
1	201 40	100
1	201 97	200
1	201 98	300
1	201 99	400
1	201 43	550
1	201 44	700
1	201 45	850
1	201 46	1000
1	201 47	1150
1	201 48	1450
1	201 49	1750

Упак.	Кат. №	Аксессуары
20	200 51	Заглушки RAL 7035 Для металлической или изолирующей лицевой панели
10	016 65	24 модуля, разрезаемая 18 модулей, разрезаемая
10	203 99	Держатель этикетки Для монтажа на лицевой панели

XL³ 400

аксессуары для подключения и распределения



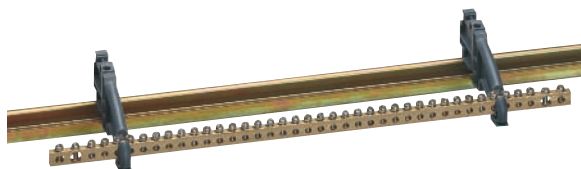
201 70



201 93



373 00



2 x 393 99 + 1 x 373 01

Упак.	Кат. №	Организация кабелей
1	201 70	Суппорт для лотка Lina 25™ Для фиксации и регулировки по высоте лотка Lina 25 - по вертикали: 40 x 60 или 40 x 80 - по горизонтали: 40 x 60 Поставляется с изолирующими заклепками Комплект из 2 суппортов Монтируется непосредственно на монтажных стойках, интегрированных в шкафы и щиты XL ³ 400
50	367 74	Винт изолирующий M6 x 10
100	366 46	Заклепка изолирующая Для фиксации лотка на суппорте Кат. № 201 70
10	200 94	Направляющая рейка Для горизонтальных кабелей Крепится на П-образной рейке Кат. № 202 01 Для монтажа шины Кат. № 373 00 и шины 12 x 4 Для скоб Кат. № 373 02
10	201 93	Для монтажа кабелей вертикально Крепится непосредственно на монтажных стойках шкафов и щитов XL ³ 400

Упак.	Кат. №	Подсоединение провода заземления
10	048 19	Плоская шина 12 x 2 для XL³ 400 Длина 1 метр. Для клеммников IP 2x Крепится на монтажных стойках шкафов и щитов XL ³ 400 или на изолирующих суппортах Кат. № 200 90
1	373 01	Клеммники заземления Длина 440 мм (24 модуля) • 36 отверстий диаметром 5,3 мм (от 1,5 до 10 мм ²) • 2 отверстия диаметром 9 мм (35 мм ²) Крепятся на монтажных стойках шкафов и щитов XL ³ 400, или на П-образной рейке с перекладиной Кат. № 200 94
1	373 02	Плоская медная шина 12 x 4 с зажимами Поставляется с соединителями для скоб (40 от 1,5 до 4 мм ² , 4 от 6 до 16 мм ² , 1 по 35 мм ²) Крепится на монтажных стойках шкафов и щитов XL ³ 400 или на зажимах для Кат. № 200 94

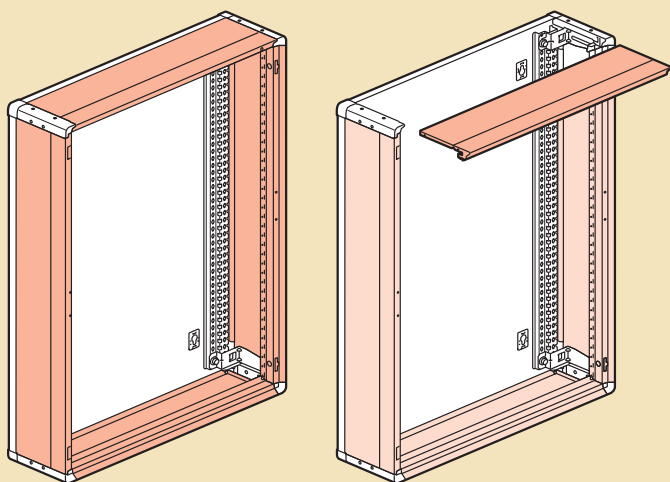
Упак.	Кат. №	Подсоединение провода заземления
1	373 85	(продолжение) Проводник эквипотенциального соединения сечение 6 мм ² , обеспечивает эквипотенциальное соединение двери (Указанное напряжение > 50 В)
10	373 49	Медная шина без отверстий Сечение (мм) I допустимый (А) Длина (мм) 12 x 4 180 991,5
100	373 60	Соединители для кабеля заземления 1,5 мм ²
10	373 61	от 6 до 16 мм ²
10	373 62	от 10 до 35 мм ² (поставляются с винтами M6 СНС 5 мм)
10	373 89	Медная шина с нарезанными отверстиями Сечение (мм) I допуст. (А) Нарезанные отверстия Длина (мм) (мм) (А) Ø (мм) Шаг (мм) 12 x 4 180 M5 18 991,5
100	373 65	Соединители для шин 12 x 4 мм с нарезанными отверстиями 2 x 10 мм ² (поставляются с винтами Ø 5)
10	393 99	Суппорт Для П-образной рейки, глубина 15 мм Для перфорированных шин, Кат. № 373 01, Кат. № 373 02, медных шин Кат. № 373 89, плоских шин 12 x 2 Кат. № 048 19
1	373 00	Дополнительная латунная колодка Крепится непосредственно на суппортах, встроенных в шкаф

XL³ 400 шкаф с металлическим корпусом

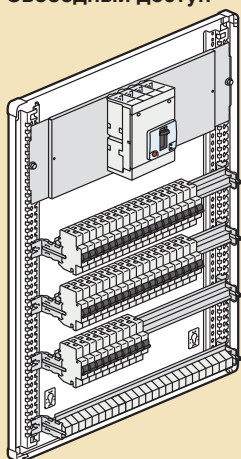
характеристики

■ Принцип монтажа

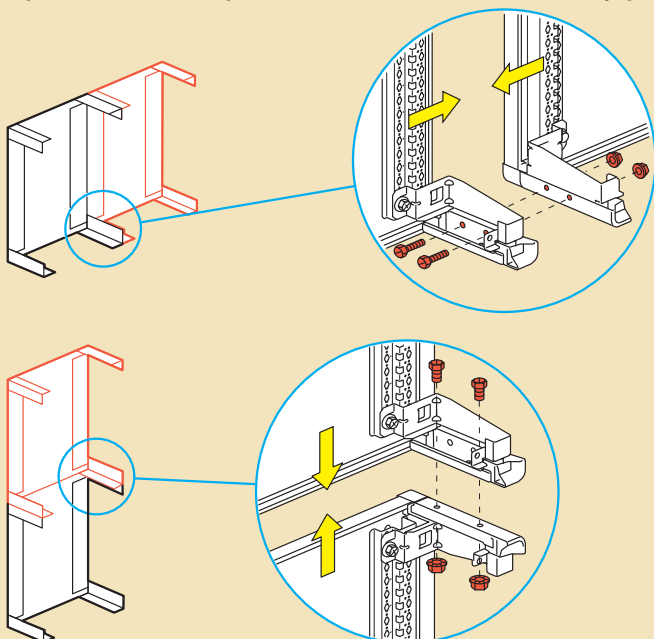
Съемные боковые панели



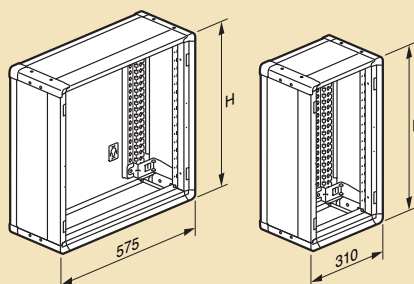
Свободный доступ



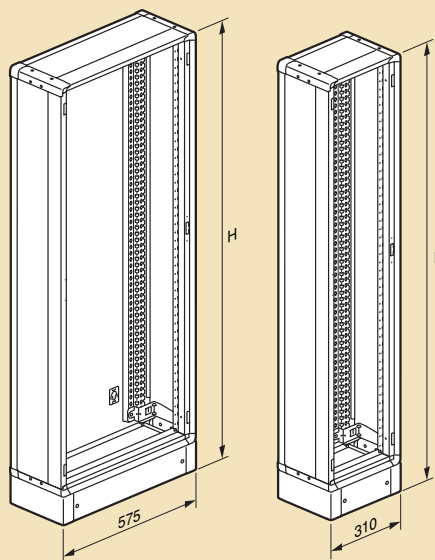
Горизонтальное и вертикальное соединение без аксессуаров



■ Габаритные размеры

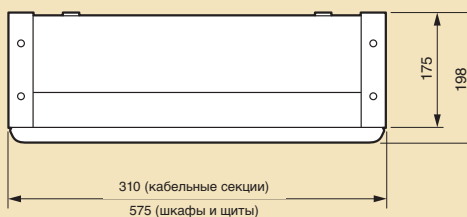


Шкафы Кат. №	Секции Кат. №	Высота (мм)
201 03	201 23	600
201 04	201 24	750
201 05	201 25	900
201 06	201 26	1050
201 07	201 27	1200
201 08	201 28	1500

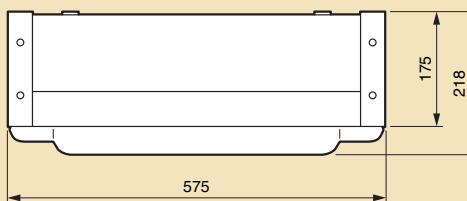


Щиты Кат. №	Секции Кат. №	Высота (мм)
201 18	201 38	1600
201 19	201 39	1900

С плоской дверью



С выгнутой дверью

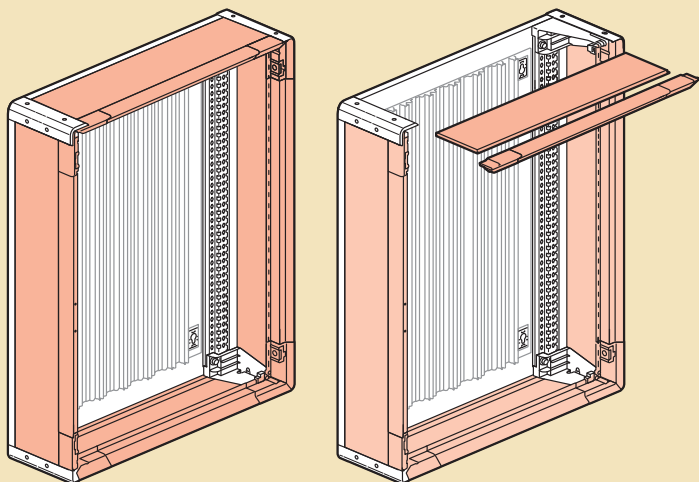


XL³ 400 шкаф с изолирующим корпусом

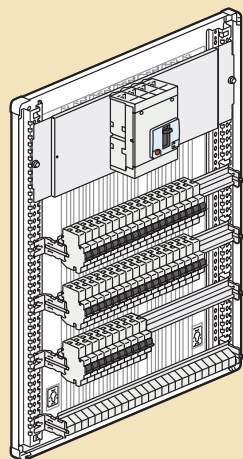
характеристики

■ Принцип монтажа

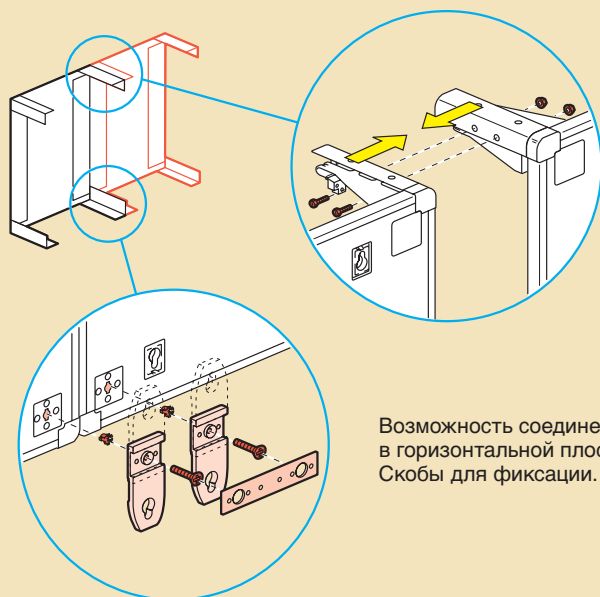
Съемные боковые панели



Свободный доступ

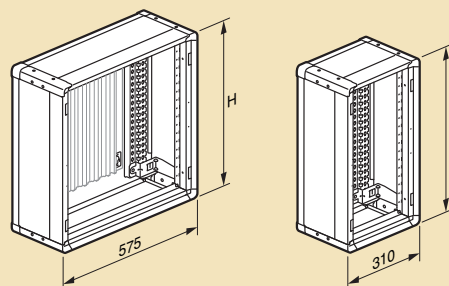


Горизонтальное и вертикальное соединение без аксессуаров



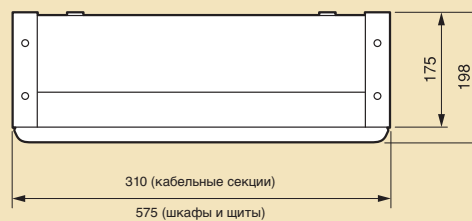
Возможность соединения в горизонтальной плоскости. Скобы для фиксации.

■ Габаритные размеры

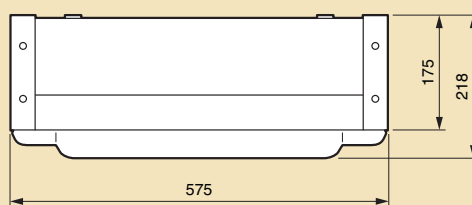


Шкафы Кат. №	Секции Кат. №	Высота (мм)
201 53	201 73	600
201 54	201 74	750
201 55	201 75	900
201 56	201 76	1050
201 57	201 77	1200

С плоской дверью



С выгнутой дверью



Шкафы и щиты XL³ 800

Серия XL³ 800 предлагает решения до 800 А. Она обеспечивает высокую надежность распределительных систем.

Состав серии

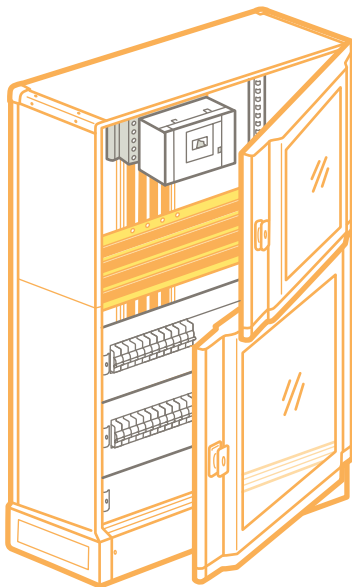
ШКАФЫ И ЩИТЫ

Высотой от 1050 до 1950 мм

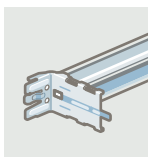
- МЕТАЛЛИЧЕСКИЕ ШКАФЫ И ЩИТЫ
 - IP 43 до 800 А
 - IP 55 до 630 А
- СБОРНЫЕ МЕТАЛЛИЧЕСКИЕ ЩИТЫ
 - IP 43 до 800 А.
 - Возможен монтаж двух дверей на один шкаф

РАСПРЕДЕЛИТЕЛЬНАЯ СИСТЕМА

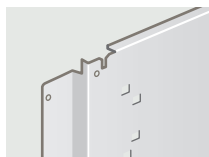
Конструируется при помощи: гребенок, клеммников, распределительных блоков и комплектов шин



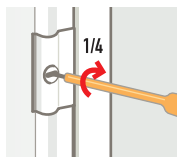
ОБОРУДОВАНИЕ



РЕЙКИ
2-позиционные



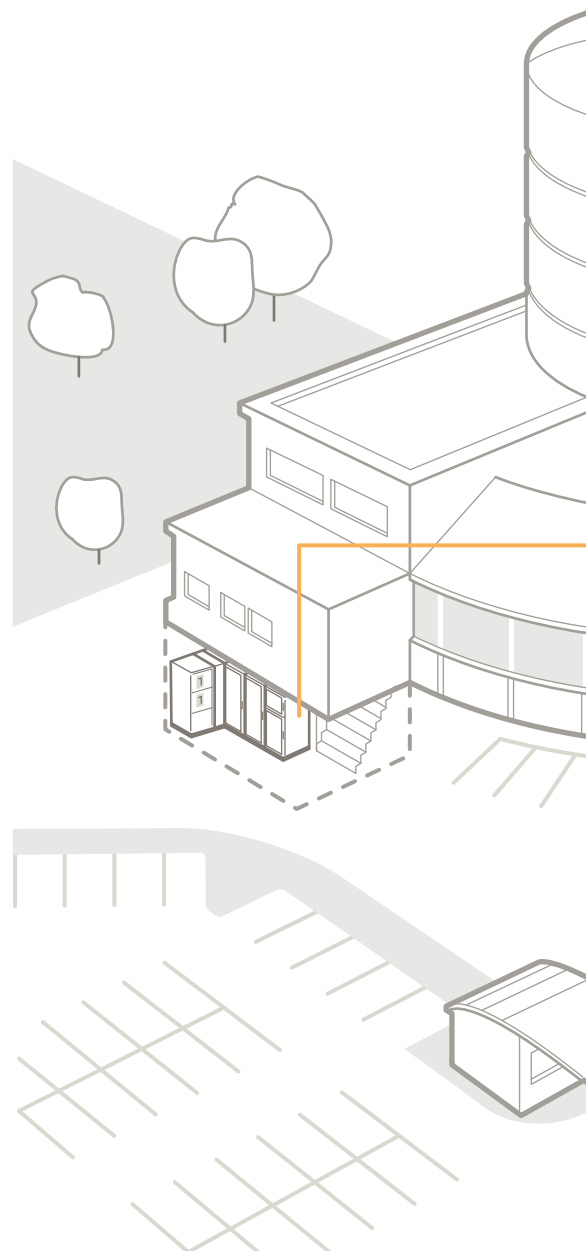
ПЛАСТИНЫ
установка на монтажные стойки

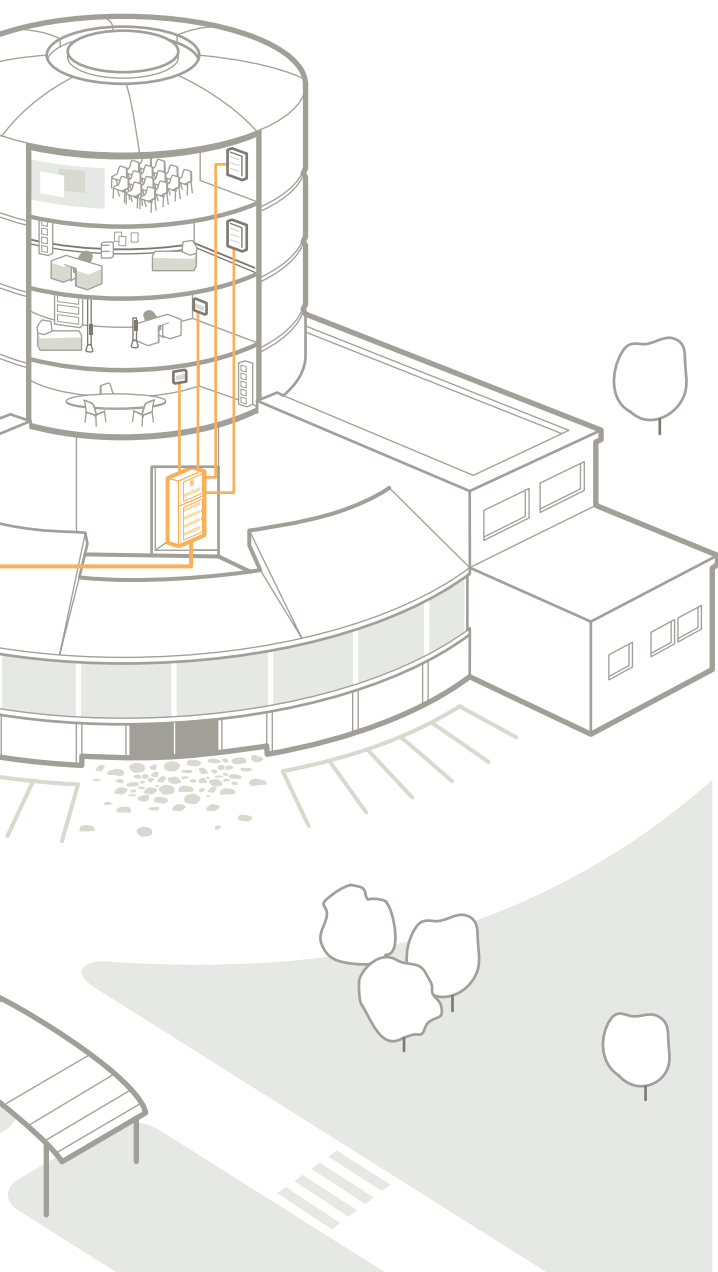


ЛИЦЕВЫЕ ПАНЕЛИ



ДВЕРИ
цельнометаллические или остекленные





Преимущества системы

■ Металлические шкафы и щиты IP 43 для монтажа аппаратов до 800 А

2 ширины

- 660 мм 24 модуля на рейку
- 910 мм 36 или 24 модуля на рейку⁽¹⁾
- поставляются с монтажными стойками и пластинами для ввода кабелей

■ Металлические шкафы и щиты IP 55 для монтажа аппаратов до 630 А

2 ширины

- 700 мм 24 модуля на рейку
- 950 мм 36 или 24 модуля на рейку (в случае исп. внутренних кабельных секций)
- поставляются с монтажными стойками без боковых панелей
- горизонтальное соединение

■ Сборные металлические щиты IP 43 для монтажа аппаратов до 800 А

Оснащены:

- монтажными стойками, 1 крышкой, 1 основанием, 4 уголками, 1 цоколем
- ёмкость 24 модуля на рейку
- ширина 660 мм
- поставляются без боковых панелей

ПРЕИМУЩЕСТВА LEGRAND

1	Универсальные монтажные стойки	2	Лицевые панели	3	Простое соединение шкафов
----------	--------------------------------	----------	----------------	----------	---------------------------

ДОПОЛНИТЕЛЬНАЯ ИНФОРМАЦИЯ



Руководство по монтажу



Электронный каталог



Информация об обучении
www.legrand.ru

(1) В случае исп. внутренних кабельных секций

XL³ 800: таблица выбора комплектующих

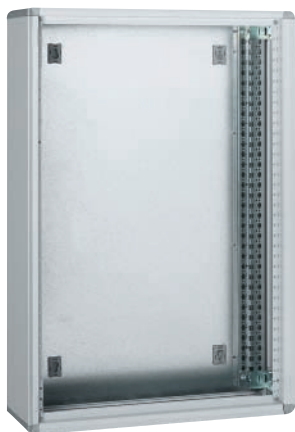
Аппарат	Монтаж	Позиция	Конфигурация		
				XL ³ 800 - 24 модуля	
МОНТАЖ НА МОДУЛЬНОЙ РЕЙКЕ					
Модульное оборудование < 63 А	Шкаф или щит	вертикальная			
Модульное оборудование > 63 А	Шкаф или щит	вертикальная			
Vistop от 63 до 160 А	Шкаф или щит	вертикальная			
DPX 125	Шкаф или щит	вертикальная		с модульными аппаратами	
DPX 160	Шкаф или щит	вертикальная		с модульными аппаратами	
DPX 250 ER	Шкаф или щит	вертикальная		с модульными аппаратами	
DPX-IS 250	Шкаф или щит	вертикальная		с модульными аппаратами	
МОНТАЖ НА ПЛАСТИНЕ					
DPX 125 <small>(Возможно сочетание с DPX 160 и DPX 250 ER)</small>	Шкаф или щит	вертикальная		без блока УЗО	
		горизонтальная		с блоком УЗО	
DPX 160 <small>(Возможно сочетание с DPX 125 и DPX 250 ER)</small>	Шкаф или щит	вертикальная		без блока УЗО	
		горизонтальная		с блоком УЗО или без него	
DPX 250 ER <small>(Возможно сочетание с DPX 125 и DPX 160)</small>	Шкаф или щит	вертикальная		без блока УЗО	
		горизонтальная		с блоком УЗО	
DPX-IS 250	Шкаф или щит	вертикальная		один аппарат по центру	
		горизонтальная		1 или 2 аппарата	
DPX 250	Шкаф или щит	вертикальная		без блока УЗО	
		горизонтальная		с блоком УЗО	
DPX 630	Шкаф или щит	вертикальная		один аппарат	
		горизонтальная		с блоком УЗО или без него	
DPX-IS 630	Шкаф или щит	вертикальная		один аппарат	
		горизонтальная		один аппарат	
Vistop 800	Шкаф или щит	вертикальная		один аппарат	
		горизонтальная		один аппарат	
DPX 1600	Шкаф или щит	вертикальная		один аппарат	
		горизонтальная		один аппарат	
XL³ 800 - 36 модулей					
МОНТАЖ НА МОДУЛЬНОЙ РЕЙКЕ					
Модульное оборудование < 63 А	Шкаф или щит	вертикальная			
Модульное оборудование > 63 А	Шкаф или щит	вертикальная			
Vistop 63 до 160 А	Шкаф или щит	вертикальная			
DPX 125	Шкаф или щит	вертикальная		с модульными аппаратами	
DPX 160	Шкаф или щит	вертикальная		с модульными аппаратами	
DPX 250 ER	Шкаф или щит	вертикальная		с модульными аппаратами	
DPX-IS 250	Шкаф или щит	вертикальная		с модульными аппаратами	
МОНТАЖ НА ПЛАСТИНЕ					
DPX 125 <small>(Возможно сочетание с DPX 160 и DPX 250 ER)</small>	Шкаф или щит	вертикальная		без блока УЗО	
		горизонтальная		с блоком УЗО	
DPX 160 <small>(Возможно сочетание с DPX 125 и DPX 250 ER)</small>	Шкаф или щит	вертикальная		без блока УЗО	
		горизонтальная		с блоком УЗО	
DPX 250 ER <small>(Возможно сочетание с DPX 125 и DPX 160)</small>	Шкаф или щит	вертикальная		без блока УЗО	
		горизонтальная		с блоком УЗО	
DPX-IS 250	Шкаф или щит	вертикальная		1 или 2 аппарата	
		горизонтальная		без блока УЗО	
DPX 250	Шкаф или щит	вертикальная		с блоком УЗО	
		горизонтальная		один аппарат	
DPX 630	Шкаф или щит	вертикальная		один аппарат	
		горизонтальная		с блоком УЗО	
DPX-IS 630	Шкаф или щит	вертикальная		один аппарат	
		горизонтальная		один аппарат	
DPX 1600	Шкаф или щит	вертикальная		один аппарат	
		горизонтальная		один аппарат	

Устройство фиксации	Пластина	Лицевая панель для аппарата		
		Высота (мм)	Замок на 1/4 оборота	Винт
XL³ 800 - 24 модуля				
206 00	-	150	208 00	209 00
206 00	-	200	208 01	209 01
206 00	-	200	208 01	209 01
206 00	262 08	200	208 01	209 01
206 00	262 09	300	208 10	209 10
206 00	262 09	300	208 10	209 10
206 00	262 39	300	208 10	209 10
-	206 10	300	208 10	209 10
-	206 12	400	208 12 ⁽¹⁾	209 12 ⁽¹⁾
-	206 14	200	208 14	209 14 ⁽¹⁾
-	206 10	300	208 10	209 10
-	206 12	400	208 12 ⁽¹⁾	209 12 ⁽¹⁾
-	206 14	200	208 15	209 15 ⁽¹⁾
-	206 10	300	208 10	209 10
-	206 12	400	208 12 ⁽¹⁾	209 12 ⁽¹⁾
-	206 16	200	208 16	209 16 ⁽¹⁾
-	206 05	300	208 10	209 10
-	206 05	300	208 06	209 06
-	206 20	400	208 20	209 20
-	206 22	600	208 22	209 22
-	206 24	200	208 24	209 24
-	206 28 ⁽²⁾	-	-	-
-	206 29 ⁽²⁾	-	-	-
-	206 20	400	208 20	209 20
-	206 22	600	208 22	209 22
-	206 25	300	208 25	209 25
-	206 28 ⁽²⁾	-	-	-
-	206 29 ⁽²⁾	-	-	-
-	206 07	300	208 07	209 07
-	206 09	300	-	209 09
-	206 30	400	208 30	209 30
-	206 30	400	208 34	209 34
XL³ 800 - 36 модулей				
206 50	-	150	-	209 50
206 50	-	200	-	209 51
206 50	-	200	-	209 51
206 50	262 08	200	-	209 51
206 50	262 09	300	-	209 60
206 50	262 09	300	-	209 60
206 50	262 39	300	-	209 60
-	206 60	300	-	209 60
-	206 62	400	-	209 62 ⁽¹⁾
-	206 60	300	-	209 60
-	206 62	400	-	209 62 ⁽¹⁾
-	206 60	300	-	209 60
-	206 62	400	-	209 62 ⁽¹⁾
-	206 55	300	-	209 60
-	206 70	400	-	209 70
-	206 72	600	-	209 72
-	206 78 ⁽³⁾	-	-	-
-	206 79 ⁽³⁾	-	-	-
-	206 70	400	-	209 70
-	206 72	600	-	209 72
-	206 78 ⁽³⁾	-	-	-
-	206 79 ⁽³⁾	-	-	-
-	206 57	300	-	209 57
-	206 80	400	-	209 80
-	206 80	400	-	209 84

(1) С заглушкой для лицевой панели заказываются отдельно: Кат. № 203 67 заглушка для DPX 125 с блоком УЗО, Кат. № 203 68: заглушка для DPX 160 с блоком УЗО, Кат. № 203 69: заглушка для DPX 250 ER с блоком УЗО - (2) Внешнее устройство для кабельной секции - (3) Внутреннее устройство для кабельной секции

XL³ 800

распределительные шкафы и кабельные секции, двери



204 01



204 06



212 51



212 61

IP 43 - IK 08 с уплотнителем IP 43 и дверью
 IP 40 - IK 08 с дверью
 IP 30 - IK 07 без дверей

Металлические щиты

Для монтажа аппаратов до 800 А

Огнестойкость согласно МЭК 60695-2-1 - 750°C / 5 с

Для установки в общественных зданиях

Емкость 24 и 36 модулей на рейку

RAL 7035

Поставляются в конфигурации с монтажными стойками, закрепленными на дне, пластиной ввода кабеля и аксессуарами для соединения (горизонтального и вертикального)

Упак.	Кат. №	Шкафы				
Шириной 660 мм						
24 модуля на рейку						
		Высота (мм)	Высота лицевых панелей (мм)	Ширина (мм)	Полезная (мм)	Глубина (мм)
1	204 01	1 050	1 000	660	600	230
1	204 02	1 250	1 200	660	600	230
Шириной 910 мм						
Интегрируются с кабельными секциями 36 или 24 модуля (с кабельной секцией)						
		Высота (мм)	Высота лицевых панелей (мм)	Ширина (мм)	Полезная (мм)	Глубина (мм)
1	204 06	1 050	1 000	910	850	230
1	204 07	1 250	1 200	910	850	230

		Внутренние кабельные секции	
Наборы для шкафов шириной 910 мм			
Комплекты содержат: стойку и монтажные аксессуары			
Позволяют реализовать кабельные секции полезной шириной 250 мм для шкафов шириной 910 мм			
1	204 26	Для шкафа высотой 1050 мм	
1	204 27	Для шкафа высотой 1250 мм	
Сплошные лицевые панели с шарнирами и замком			
1	204 46	Для кабельной секции высотой 1050 мм	
1	204 47	Для кабельной секции высотой 1250 мм	

Упак.	Кат. №	Двери для шкафов	
Поставляются с ручками			
Сменные дверные замки заказываются отдельно (стр. 198)			
Ширина 660 мм			
Двери металлические			
1	212 51	Для шкафа высотой 1050 мм	
1	212 52	Для шкафа высотой 1250 мм	
Двери остекленные			
1	212 61	Для шкафа высотой 1050 мм	
1	212 62	Для шкафа высотой 1250 мм	
Ширина 910 мм			
Двери металлические			
1	212 56	Для шкафа высотой 1050 мм	
1	212 57	Для шкафа высотой 1250 мм	
Двери остекленные			
1	212 66	Для шкафа высотой 1050 мм	
1	212 67	Для шкафа высотой 1250 мм	

1	201 30	Набор IP 43 Для шкафов шириной 660 или 910 мм
---	--------	---

Аксессуары (стр. 204-208)

Распределение (стр. 140)

XL³ 800

распределительные щиты, кабельные секции, двери



204 04



204 09



204 09 + 204 29



204 29



204 24

IP 43 - IK 08 с уплотнителем IP 43 и дверью
IP 40 - IK 08 с дверью
IP 30 - IK 07 без дверей

Металлические шкафы
Для аппаратов до 800 А

Огнестойкость согласно МЭК 60695-2-1 - 750°C / 5 с

Для установки в общественных зданиях

Емкость 24 и 36 модулей на рейку

RAL 7035

Поставляются в конфигурации с монтажными стойками, пластиной ввода кабеля и аксессуарами для соединения (горизонтального и вертикального)

Упак.	Кат. №	Щиты				
		Поставляются с цоколем высотой 100 мм				
		Шириной 660 мм				
		24 модуля на рейку				
		Высота (мм)	Высота лицевых панелей (мм)	Внешняя (мм)	Полезная (мм)	Глубина (мм)
1	204 03	1 550	1 400	660	600	230
1	204 04	1 950	1 800	660	600	230
		Шириной 910 мм				
		Кабельная секция 36 или 24 модуля				
		Высота (мм)	Высота лицевых панелей (мм)	Внешняя (мм)	Полезная (мм)	Глубина (мм)
1	204 08	1 550	1 400	910	850	230
1	204 09	1 950	1 800	910	850	230

Упак.	Кат. №	Внутренние кабельные секции	
		Наборы для щитов шириной 910 мм	
		Комплекты содержат: стойку и монтажные аксессуары	
		Для внутренней кабельной секции с полезной шириной 250 мм внутри шкафов шириной 910 мм	
1	204 28	Для шкафа высотой 1550 мм	
1	204 29	Для шкафа высотой 1950 мм	
		Аксессуары для монтажа	
		Для DPX 250 и 630, вертикальное расположение	
1	206 78	Для DPX 250 и 630 с блоком УЗО, вертикальное расположение	
1	206 79	Для DPX 250 и 630 с блоком УЗО, вертикальное расположение	
		Лицевые панели с шарнирами и замком	
		Разделяемые, для DPX 250 или 630, с блоком УЗО или без него	
1	204 48	Высота 1400 мм	
1	204 49	Высота 1800 мм	

Упак.	Кат. №	Двери для щитов				
		Поставляются с ручками				
		Шириной 660 мм				
		Двери металлические				
1	212 53	Для шкафа высотой 1550 мм				
1	212 54	Для шкафа высотой 1950 мм				
		Двери остекленные				
1	212 63	Для шкафа высотой 1550 мм				
1	212 64	Для шкафа высотой 1950 мм				
		Шириной 910 мм				
		Двери металлические				
1	212 58	Для шкафа высотой 1550 мм				
1	212 59	Для шкафа высотой 1950 мм				
		Двери остекленные				
1	212 68	Для шкафа высотой 1550 мм				
1	212 69	Для шкафа высотой 1950 мм				
		Внешние кабельные секции				
		Кабельные секции				
		Присоединяются справа или слева				
		Поставляются с цоколем высотой 100 мм и аксессуарами для соединения				
		Высота (мм)	Высота лицевых панелей (мм)	Внешняя (мм)	Полезная (мм)	Глубина (мм)
1	204 23	1 550	1 400	460	400	230
1	204 24	1 950	1 800	460	400	230
		Монтажный узел				
		Для DPX 250 и 630, вертикальное расположение				
1	206 28	Для DPX 250 и 630 с блоком УЗО, вертикальное расположение				
1	206 29	Для DPX 250 и 630 с блоком УЗО, вертикальное расположение				
		Лицевые панели с шарнирами и замком				
		Разделяемые, для DPX 250 или 630, с блоком УЗО или без него				
1	204 43	Высота 1400 мм				
1	204 44	Высота 1800 мм				
		Двери				
		Для кабельной секции высотой 1550 мм				
1	204 33	Для кабельной секции высотой 1550 мм				
1	204 34	Для кабельной секции высотой 1950 мм				
		Набор IP 43				
1	201 30	Для щитов и кабельных секций				

Комплектующие для распределительных систем (стр. 204-209)

Аксессуары для монтажа (стр. 210)

Распределение (стр. 140)

XL³ 800

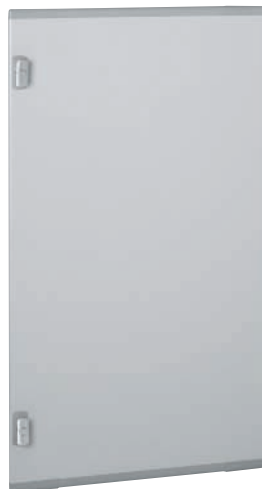
распределительные шкафы IP 55, двери и аксессуары



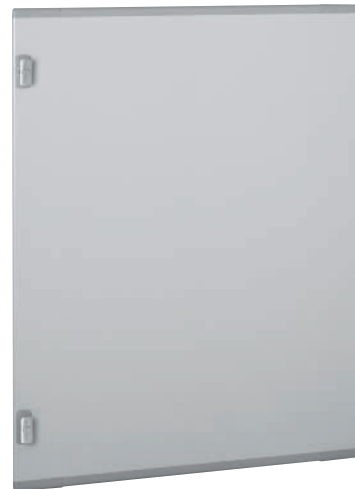
204 51



204 56



212 71



212 76

IP 55 с дверью IK 08

Металлические шкафы
Для аппаратов до 630 А
Огнестойкость согласно МЭК 60695-2-1-750°C / 5 с
Для установки в общественных зданиях
Емкость 24 и 36 модулей на рейку
RAL 7035
Горизонтальное соединение

Упак.	Кат. №	Шкафы				
		Поставляются без боковых панелей				
		Шириной 700 мм				
		24 модуля на рейку				
		Высота (мм)	Высота лицевых панелей (мм)	Ширина Внешняя (мм)	Ширина Полезная (мм)	Глубина (мм)
1	204 51	1 095	1 000	700	600	225
1	204 52	1 295	1 200	700	600	225
		Шириной 950 мм				
		Кабельная секция 36 или 24 модуля				
		Высота (мм)	Высота лицевых панелей (мм)	Ширина Внешняя (мм)	Ширина Полезная (мм)	Глубина (мм)
1	204 56	1 095	1 000	950	850	225
1	204 57	1 295	1 200	950	850	225
		Боковые панели				
		Комплект из 2 боковых панелей				
1	204 66	Для шкафа высотой 1050 мм				
1	204 67	Для шкафа высотой 1250 мм				

Упак.	Кат. №	Внутренние кабельные секции				
		Наборы для шкафов шириной 950 мм				
		Комплекты содержат: стойку и монтажные аксессуары				
		Для внутренней кабельной секции с полезной шириной 250 мм внутри шкафов шириной 910 мм				
1	204 26	Для шкафа высотой 1050 мм Кат. № 204 56				
1	204 27	Для шкафа высотой 1250 мм Кат. № 204 57				
		Лицевые панели				
1	204 46	Высота 1050 мм				
1	204 47	Высота 1250 мм				

Упак.	Кат. №	Двери для шкафов				
		Поставляются с ручками				
		Шириной 700 мм				
		Двери металлические				
1	212 71	Для шкафа высотой 1050 мм				
1	212 72	Для шкафа высотой 1250 мм				
		Двери остекленные				
1	212 81	Для шкафа высотой 1050 мм				
1	212 82	Для шкафа высотой 1250 мм				
		Шириной 950 мм				
		Двери металлические				
1	212 76	Для шкафа высотой 1050 мм				
1	212 77	Для шкафа высотой 1250 мм				
		Двери остекленные				
1	212 86	Для шкафа высотой 1050 мм				
1	212 87	Для шкафа высотой 1250 мм				

Упак.	Кат. №	Аксессуары	
1	205 85	Набор уплотнителей для соединения	
1	204 86	Набор для соединения	
1	204 82	Подъемные кольца	
		Комплект из 2 шт.	

Комплекующие для распределительных систем
(стр. 204-209)

Аксессуары (стр. 210)

Распределение (стр. 140)

XL³ 800

распределительные щиты IP 55, двери, кабельные секции и аксессуары



204 54



204 59



204 74

IP 55 с дверью IK 08

Металлические щиты и шкафы

Для аппаратов до 630 А

Огнестойкость согласно МЭК 60695-2-1 - 750°C / 5 с

Для установки в общественных зданиях

Емкость 24 и 36 модулей на рейку

RAL 7035

Горизонтальное соединение

Упак.	Кат. №	Щиты															
		Поставляются с цоколем высотой 100 мм Поставляются без боковых панелей															
		Шириной 700 мм 24 модуля на рейку															
		<table border="1"> <thead> <tr> <th>Высота (мм)</th> <th>Высота лицевых панелей (мм)</th> <th>Внешняя Ширина (мм)</th> <th>Полезная Ширина (мм)</th> <th>Глубина (мм)</th> </tr> </thead> <tbody> <tr> <td>1 550</td> <td>1 400</td> <td>700</td> <td>600</td> <td>225</td> </tr> <tr> <td>1 995</td> <td>1 800</td> <td>700</td> <td>600</td> <td>225</td> </tr> </tbody> </table>	Высота (мм)	Высота лицевых панелей (мм)	Внешняя Ширина (мм)	Полезная Ширина (мм)	Глубина (мм)	1 550	1 400	700	600	225	1 995	1 800	700	600	225
Высота (мм)	Высота лицевых панелей (мм)	Внешняя Ширина (мм)	Полезная Ширина (мм)	Глубина (мм)													
1 550	1 400	700	600	225													
1 995	1 800	700	600	225													
1	204 53																
1	204 54																
		Шириной 950 мм Кабельная секция 36 или 24 модуля															
		<table border="1"> <thead> <tr> <th>Высота (мм)</th> <th>Высота лицевых панелей (мм)</th> <th>Внешняя Ширина (мм)</th> <th>Полезная Ширина (мм)</th> <th>Глубина (мм)</th> </tr> </thead> <tbody> <tr> <td>1 550</td> <td>1 400</td> <td>950</td> <td>850</td> <td>225</td> </tr> <tr> <td>1 950</td> <td>1 800</td> <td>950</td> <td>850</td> <td>225</td> </tr> </tbody> </table>	Высота (мм)	Высота лицевых панелей (мм)	Внешняя Ширина (мм)	Полезная Ширина (мм)	Глубина (мм)	1 550	1 400	950	850	225	1 950	1 800	950	850	225
Высота (мм)	Высота лицевых панелей (мм)	Внешняя Ширина (мм)	Полезная Ширина (мм)	Глубина (мм)													
1 550	1 400	950	850	225													
1 950	1 800	950	850	225													
1	204 58																
1	204 59																
		Боковые панели Комплект из 2 боковых панелей															
1	204 68	высота 1550 мм															
1	204 69	высота 1950 мм															
		Внутренние кабельные секции															
		Наборы для щитов шириной 950 мм Комплекты включают: перегородку, стойку и монтажные аксессуары Кабельная секция с полезной шириной 250 мм для щитов шириной 950 мм (см. напротив)															
1	204 28	высота секции 1 550 мм, Кат. № 204 58															
1	204 29	высота секции 1 950 мм, Кат. № 204 59															
		Устройства для фиксации															
1	206 78	Для DPX 250 и 630, вертикальное размещение															
1	206 79	Для DPX 250 и 630 с блоками УЗО, вертикальное размещение															
		Лицевые панели с шарнирами и замком Разделяемые для DPX 250 или 630, с блоком УЗО или без него															
1	204 48	Высота 1400 мм															
1	204 49	Высота 1800 мм															

Упак.	Кат. №	Двери для щитов IP 55															
		Поставляются с ручками															
		Шириной 700 мм Двери металлические высота 1550 мм высота 1950 мм Двери остекленные высота 1550 мм высота 1950 мм															
1	212 73																
1	212 74																
1	212 83																
1	212 84																
		Шириной 950 мм Двери металлические высота 1550 мм высота 1950 мм Двери остекленные высота 1550 мм высота 1950 мм															
1	212 78																
1	212 79																
1	212 88																
1	212 89																
		Внешние кабельные секции для щитов IP 55															
		Кабельные секции Размещаются справа или слева Поставляются без боковых панелей с цоколем высотой 100 мм															
		<table border="1"> <thead> <tr> <th>Высота (мм)</th> <th>Высота лицевых панелей (мм)</th> <th>Внешняя Ширина (мм)</th> <th>Полезная Ширина (мм)</th> <th>Глубина (мм)</th> </tr> </thead> <tbody> <tr> <td>1 550</td> <td>1 400</td> <td>500</td> <td>400</td> <td>225</td> </tr> <tr> <td>1 950</td> <td>1 800</td> <td>500</td> <td>400</td> <td>225</td> </tr> </tbody> </table>	Высота (мм)	Высота лицевых панелей (мм)	Внешняя Ширина (мм)	Полезная Ширина (мм)	Глубина (мм)	1 550	1 400	500	400	225	1 950	1 800	500	400	225
Высота (мм)	Высота лицевых панелей (мм)	Внешняя Ширина (мм)	Полезная Ширина (мм)	Глубина (мм)													
1 550	1 400	500	400	225													
1 950	1 800	500	400	225													
1	204 73																
1	204 74																
		Аксессуары для монтажа Для DPX 250 и 630, вертикальное размещение Для DPX 250 и 630 с блоком УЗО, вертикальное размещение															
1	206 28																
1	206 29																
		Лицевые панели с шарнирами и замком Разделяемые, для DPX 250 или 630, с блоком УЗО или без него															
1	204 43	высота: 1400 мм															
1	204 44	высота: 1800 мм															
		Двери															
1	204 83	высота: 1400 мм															
1	204 84	высота: 1800 мм															
		Аксессуары															
1	205 85	Набор уплотнителей для соединения															
1	204 86	Набор для соединения															
1	204 82	Подъемные кольца Комплект из 2 шт.															

XL³ 800

сборные распределительные щиты



204 14



204 19

IP 43 - IK 08 с набором IP 43 и дверью

IP 40 - IK 08 с дверью

IP 30 - IK 07 без дверей

Металлические

Для аппаратов до 800 А

Огнестойкость согласно МЭК 60695-2-1 - 750°C / 5 с

Для установки в общественных зданиях

Емкость 24 модуля на рейку

RAL 7035

Горизонтальное соединение со шкафами и кабельными секциями

XL³ 800 - IP 43

Упак. Кат. № Сборные щиты

Упак.	Кат. №	Комплектуются: металлической задней стенкой, монтажными стойками, 4 уголками, крышкой и цоколем				
		Поставляются без боковых панелей				
		Высота (мм)	Высота лицевых панелей (мм)	Ширина (мм)		Глубина (мм)
				Внешняя	Полезная	
1	204 13	1 550	1 400	660	600	230
1	204 14	1 950	1 800	660	600	230

Боковые панели

Комплект из 2 боковых панелей

Высота (мм)

1	204 15	600
1	204 16	800
1	204 17	1 000
1	204 18	1 200

Суппорты для боковых панелей

Для сборки отдельных секций

Комплект из 2 суппортов

1	204 19
---	--------

Двери

Поставляются с ручками

Сменные дверные замки заказываются отдельно (см. напротив)

Металлические

Высота (мм)

1	212 49	600
1	212 50	800
1	212 51	1 000
1	212 52	1 200

Остекленные

Высота (мм)

1	212 39	600
1	212 60	800
1	212 61	1 000
1	212 62	1 200

XL³ 800

фиксация кабелей, цоколи, разделяющие перегородки и аксессуары



204 36



201 95

Упак. Кат. № Суппорты для фиксации кабелей

1	204 35	Для шкафов шириной 660 мм
1	204 36	Для шкафов шириной 910 мм
1	204 37	Для внешней кабельной секции

Цоколи

Для шкафов и щитов IP 43

1	204 10	Ширина: 660 мм
1	204 11	Ширина: 910 мм
1	204 12	Для кабельной секции шириной 460 мм

Для шкафов и щитов IP 55

1	204 60	Ширина: 700 мм
1	204 61	Ширина: 950 мм
1	204 62	Для кабельной секции шириной 500 мм

Перегородки для горизонтального разделения с интервалом 50 мм

2	204 90	Для шкафов и щитов, полезной шириной 600 мм
2	204 91	Для шкафов и щитов, полезной шириной 850 мм

Аксессуары

Скобы для настенной фиксации

1	201 00	Комплект из 4 металлических скоб для шкафов и щитов IP 43
---	--------	---

Универсальные суппорты для внешних кабельных секций

1	201 95	Для монтажа клеммников, шин заземления и др. Комплект из 3 металлических суппортов
---	--------	--

Пластина для ввода кабелей

1	204 20	Пластина разрезаемая дополнительная для XL ³ 800 IP 43
---	--------	---

Суппорт для внутренней кабельной секции

1	201 96	Для внутренней кабельной секции
---	--------	---------------------------------

Замки дверные сменные

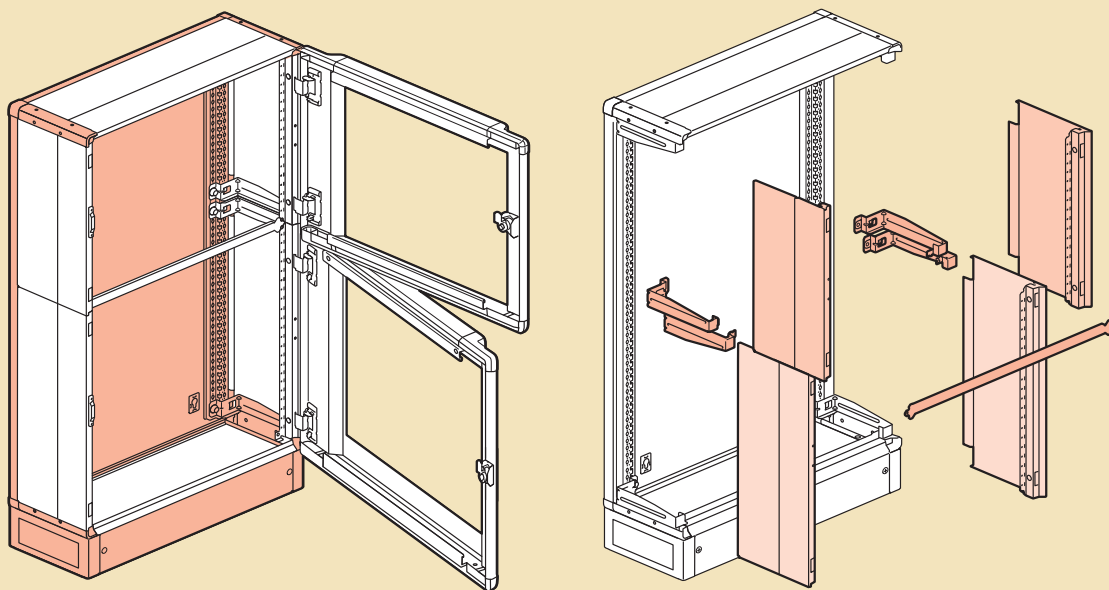
Поставляются с 1 комплектом из 2 ключей

1	202 91	тип 405
1	202 92	тип 455
1	202 93	тип 1242E
1	202 94	тип 2433A
1	202 96	с двусторонним ключом

XL³ 800

сборные распределительные щиты

■ Принцип монтажа



■ Возможные конфигурации

 	204 19	204 15 204 16	212 49 212 50	212 39 212 60
 	204 19 x2	204 15 x3	212 49 x3	212 39 x3
 	204 19	204 16 204 17	212 50 212 51	212 60 212 61
 	204 19	204 15 204 18	212 49 212 52	212 39 212 62

XL³ 800

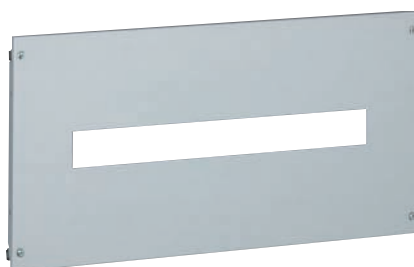
комплектующие для распределительных систем и аппаратов на П-образной рейке: DPX-IS 250, Vistor до 160 A, DPX 125, DPX 160 и DPX 250 ER



206 00



208 10



209 10

Упак.	Кат. №
	Кол-во модулей 24 36
1	206 00 206 50
1	262 08
1	262 09
1	262 39
1	262 99

Рейки П для модульных аппаратов, Vistor до 160 A, DPX-IS 250, DPX 125, DPX 160 и DPX 250 ER

Включают профильную алюминиевую рейку и 2 уголка для фиксации в 2 позициях. Закрепляются на монтажных стойках. Для монтажа DPX при помощи указанных ниже пластин.

Пластины для монтажа

Для монтажа DPX на рейках Кат. № 206 00 и 206 50

- Для DPX 125
- Для DPX 160 и DPX 250 ER
- Для DPX-IS 250

Подъем рейки

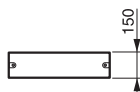
Предназначен для совместного размещения модульных аппаратов и DPX 125, DPX 160, DPX 250 ER и DPX-IS 250, установленных на устройстве Кат. № 206 00 или Кат. № 206 50 при помощи указанных выше пластин. Для 20 модулей.

Упак.	Кат. №
	Кол-во модулей 24 36
1	208 00 209 50
1	208 01 209 51
1	208 10 209 60

Металлические лицевые панели

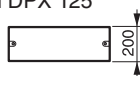
Высота 150 мм

Для модульных аппаратов с замком на 1/4 оборота⁽¹⁾ с нетеряемыми винтами⁽²⁾



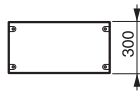
Высота 200 мм

Для модульных аппаратов и DPX 125 с замком на 1/4 оборота⁽¹⁾ с нетеряемыми винтами⁽²⁾



Высота 300 мм

Для DPX 125, 160 и 250 ER с замком на 1/4 оборота⁽¹⁾ с нетеряемыми винтами⁽²⁾



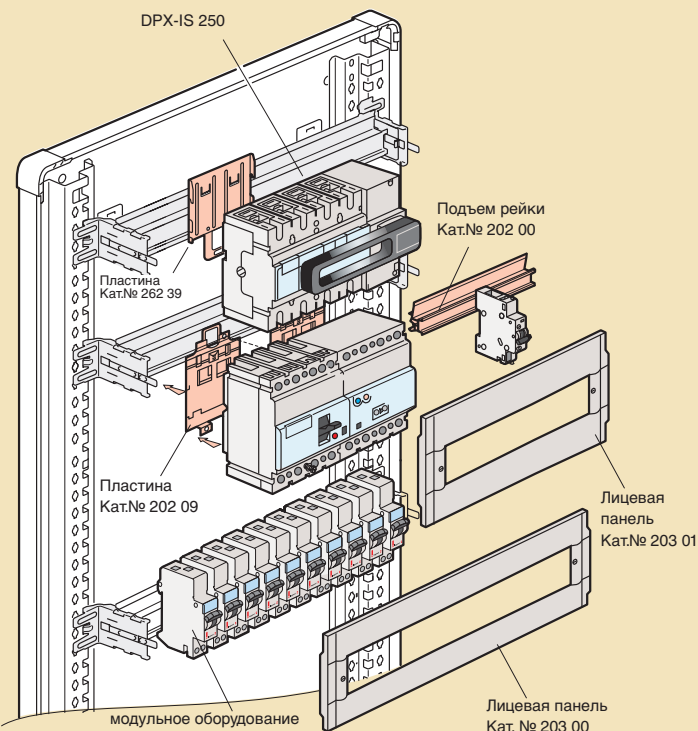
(1) Для монтажа и опломбирования
(2) Шарниры Кат. № 209 59 (факультативно)

XL³ 800

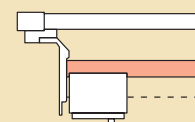
монтаж аппаратов на П-образной рейке

Принцип использования П-образной алюминиевой рейки Кат. № 206 00/50

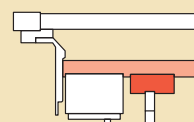
Регулируемое устройство для модульных аппаратов и для DPX



Нижняя позиция

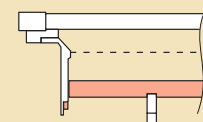


Только DPX



Только DPX + подъем для модульных аппаратов

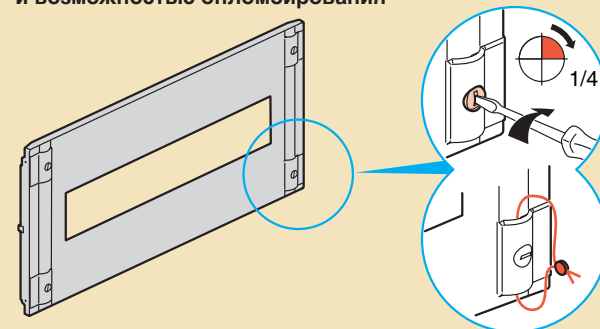
Верхняя позиция



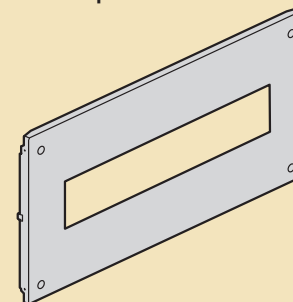
Для модульных аппаратов

Металлические лицевые панели

С замком на 1/4 оборота, с захватывающими устройствами и возможностью опломбирования

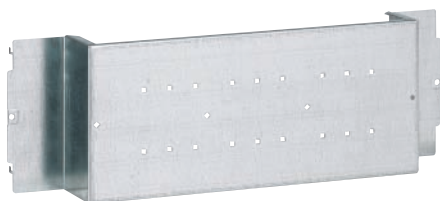


На нетеряемых винтах



XL³ 800

комплектующие для распределительных систем и аппаратов DPX-IS 250, DPX-IS 630 и Vistop 800 A



206 05



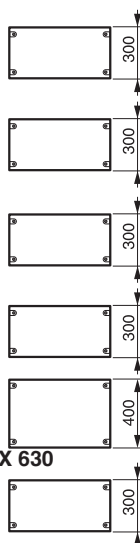
208 10

209 10

Упак.	Кат. №	Пластины для абонентских комплектов ⁽¹⁾
1	Кол-во модулей 24 206 33	Для вертикального монтажа Для совместного монтажа DPX 630 ⁽¹⁾ и DPX-IS 630 ⁽¹⁾
1	206 36	Для шкафов или щитов Для 1 DPX 630 ⁽¹⁾ с блоком УЗО или без него
1	206 37⁽²⁾	Для шкафов или щитов Для 1 DPX 630 с блоком УЗО или без него Для кабельных секций выс. 1500 и 1950 мм

Упак.	Кол-во модулей		Пластины монтажные
	24	36	
1	206 05	206 55	Монтаж на монтажных стойках DPX-IS Для 1 или 2 DPX-IS 250
1	206 07	206 57	Для 1 или 2 DPX-IS 630 Для выключателей DPX-IS Для 1 DPX-IS 1600
1	206 30		

Упак.	Кол-во модулей		Металлические лицевые панели
	24	36	
1	208 10		Для DPX-IS Для 1 DPX-IS 250
1	209 10	209 60	с замком на 1/4 оборота с нетеряемыми винтами ⁽³⁾
1	208 06		Для 2 DPX-IS 250 с замком на 1/4 оборота ⁽¹⁾
1	209 06	209 60	с нетеряемыми винтами ⁽³⁾
1	208 07		Для DPX-IS 630 с замком на 1/4 оборота ⁽¹⁾
1	209 07	209 57	с нетеряемыми винтами ⁽³⁾
1	209 09		Для Vistop 800 с нетеряемыми винтами ⁽³⁾
1	209 08		Для 1 DPX-IS 1 600 с нетеряемыми винтами ⁽³⁾
1	209 23		Для 1 горизонтального DPX 630 Для DPX-IS 630



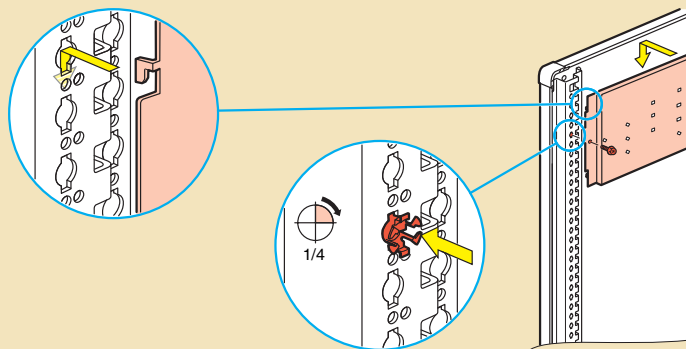
(1) До 400 А
(2) Применять с лицевыми панелями Кат. № 504 48 и 204 49
(3) Для монтажа и опломбирования

XL³ 800

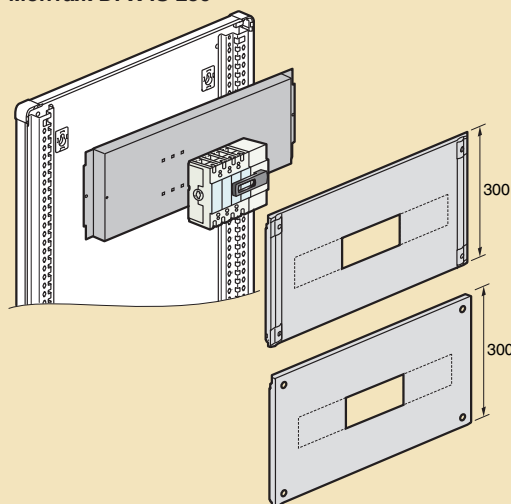
монтаж DPX-IS 250, DPX-IS 630 и DPX-IS 800 A и выключателей 1 250, 1 600 А

■ Принцип монтажа

Монтаж пластины непосредственно на монтажных стойках



Монтаж DPX-IS 250

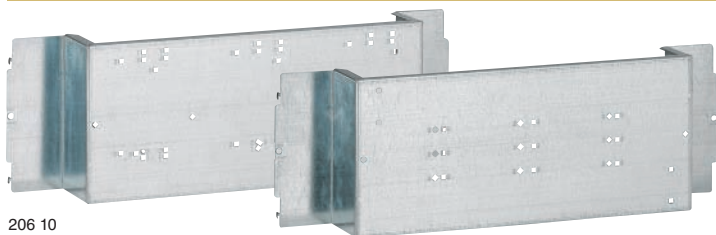


■ Выбор лицевых панелей и пластин для DPX-IS

Ширина шкафов и щитов	Пластины	DPX-IS	Лицевые панели		Высота лицевых панелей (мм)
			С замком на 1/4 оборота	На винтах	
660 мм	206 05	DPX-IS 250 x 1	208 10	209 10	300
	206 05	DPX-IS 250 x 2	208 06	209 06	300
	206 07	DPX-IS 630 x 1	208 07	209 07	300
910 мм	206 55	DPX-IS 250 x 1	-	209 60	300
	206 55	DPX-IS 250 x 2	-	209 60	300
	206 57	DPX-IS 630 x 1	-	209 57	300

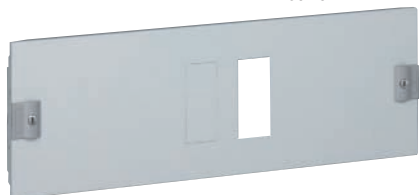
XL³ 800

комплектующие для распределительных систем и лицевые панели для аппаратов на пластине DPX 125, 160 и 250 ER



206 10

206 16



208 14

Упак.	Кат. №
	Кол-во модулей
	24 36
1	206 10 206 60
1	206 12 206 62
1	206 14
1	206 16

Пластины для аппаратов с подключением спереди

Монтаж на монтажных стойках

Аппараты в вертикальной позиции

Для комплектов от 1 до 3 DPX 125, DPX 160 или DPX 250 ER

Для комплектов от 1 до 3 DPX 125, DPX 160 или DPX 250 ER с блоком УЗО, подключенным снизу

Аппараты в горизонтальной позиции

Для 1 DPX 125 или DPX 160 с блоком УЗО или без него

Для 1 DPX 250 ER с блоком УЗО или без него

	24 модуля
1	206 64
1	206 66

Пластины для АВР*

Аппараты в вертикальной позиции с ручным управлением

Для 2 DPX 160

Для 2 DPX 250 ER

		Кол-во модулей	
		24	36
1	208 10		
1	209 10		209 60
1	208 12		
1	209 12		209 62
1	208 14		
1	209 14		
1	208 15		
1	209 15		
1	208 16		
1	209 16		
1	208 10		

Металлические лицевые панели

Аппараты в вертикальной позиции

Только для комплекта от 1 до 3 DPX с замком на 1/4 оборота⁽¹⁾ с нетеряемыми винтами⁽²⁾

Для комплекта от 1 до 3 DPX с блоком УЗО подключенным снизу с замком на 1/4 оборота⁽¹⁾ с нетеряемыми винтами⁽²⁾

Аппараты в горизонтальной позиции

Для 1 DPX 125 с блоком УЗО или без него с замком на 1/4 оборота⁽¹⁾ с нетеряемыми винтами⁽²⁾

Для 1 DPX 160 с блоком УЗО или без него с замком на 1/4 оборота⁽¹⁾ с нетеряемыми винтами⁽²⁾

Для 1 DPX 250 ER с блоком УЗО или без него с замком на 1/4 оборота⁽¹⁾ с нетеряемыми винтами⁽²⁾

Для УВР, расположенного вертикально

Для 2 DPX 160 или 2 DPX 250 ER на винтах⁽²⁾

1	203 67
1	203 68
1	203 69

Адаптеры окон

Для DPX 125 с блоком УЗО или без него

Для DPX 160 с блоком УЗО или без него

Для DPX 250 ER с блоком УЗО

или без него

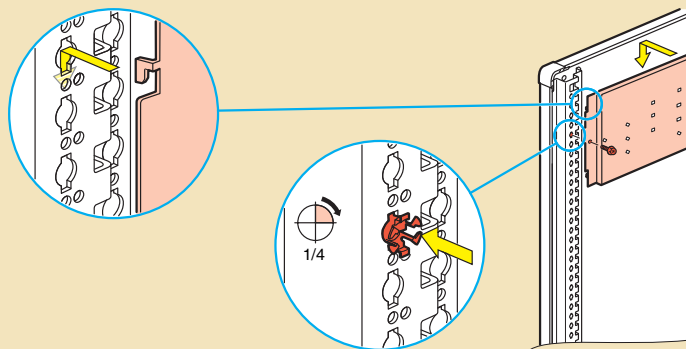
(1) Для монтажа и опломбирования
 (2) Шарниры Кат. № 209 59 (факультативно)
 * Устройство ввода резервного питания

XL³ 800

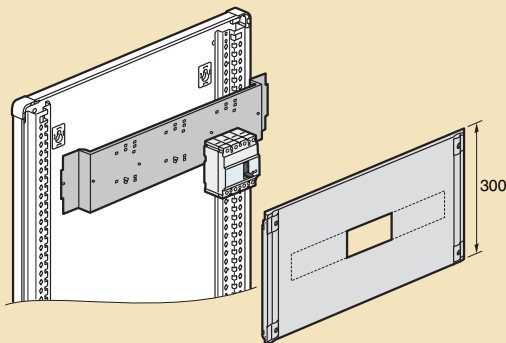
монтаж аппаратов DPX 125, 160 и 250 ER фиксированной версии, с подключением спереди

■ Принцип монтажа

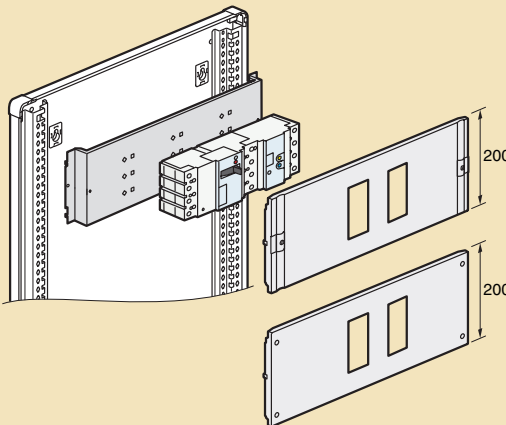
Монтаж пластины непосредственно на монтажных стойках



Аппарат в вертикальной позиции

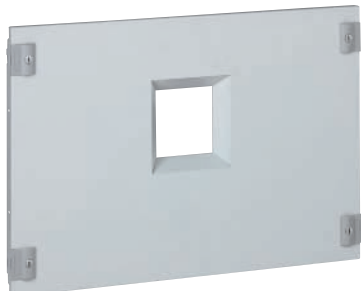
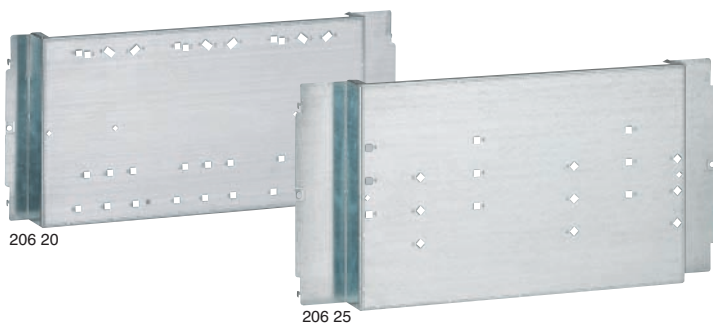


Аппарат в горизонтальной позиции



XL³ 800

комплектующие для распределительных систем для DPX 250, 630 и 1 600 с подключением спереди



Упак.	Кат. №	
	Кол-во модулей	
	24	36
1	206 20	206 70
1	206 22	206 72
1	206 30	206 80
1	206 24	
1	206 23	
1	206 30	206 80

Пластины для аппаратов фиксированной версии с подключением спереди

Монтаж на монтажных стойках

Аппараты в вертикальной позиции

Для комплектов от 1 до 3 DPX 250 или DPX 630

Для комплектов от 1 до 3 DPX 250 или DPX 630 с блоком УЗО

Для 1 DPX 1 600

Аппараты в горизонтальной позиции

Для 1 DPX 250 с блоком УЗО или без него

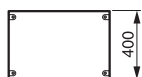
Для 1 DPX 630 с блоком УЗО или без него

Для 1 DPX 1 600

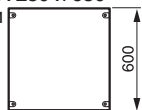
Металлические лицевые панели

Аппараты в вертикальной позиции

Только для комплектов от 1 до 3 DPX 250 или 630 с замком на 1/4 оборота⁽¹⁾ с нетеряемыми винтами⁽²⁾



Для комплектов от 1 до 3 DPX 250 и 630 с блоком УЗО установленным снизу с замком на 1/4 оборота⁽¹⁾ с нетеряемыми винтами⁽²⁾

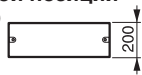


Для 1 DPX1600 с замком на 1/4 оборота⁽¹⁾ с нетеряемыми винтами⁽²⁾

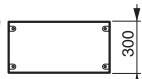


Аппараты в горизонтальной позиции

Для 1 DPX 250 с блоком УЗО или без него с замком на 1/4 оборота⁽¹⁾ с нетеряемыми винтами⁽²⁾



Для 1 DPX 630 с блоком УЗО или без него с замком на 1/4 оборота⁽¹⁾ с нетеряемыми винтами⁽²⁾



Для 1 DPX 1 600 с замком на 1/4 оборота⁽¹⁾ с нетеряемыми винтами⁽²⁾

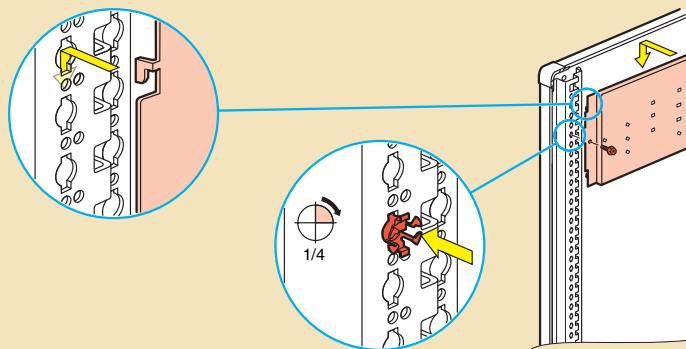


XL³ 800

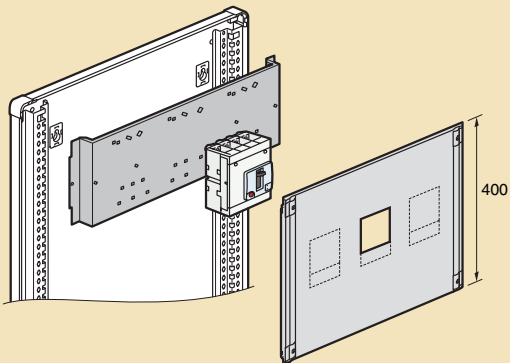
монтаж DPX 250, 630 и 1 600 фиксированной версии, с подключением спереди

■ Принцип монтажа

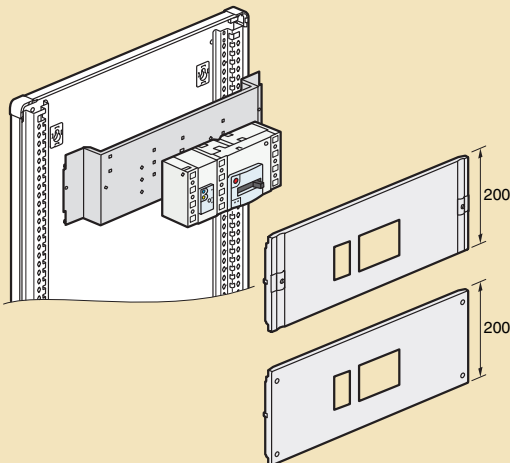
Монтаж пластины непосредственно на монтажных стойках



Аппарат в вертикальной позиции



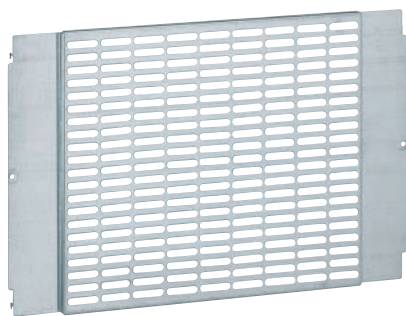
Аппарат в горизонтальной позиции



(1) Для монтажа и опломбирования
(2) Шарниры Кат. № 209 59 факультативно

XL³ 800

распределительные комплектующие и аксессуары



206 42



200 92



209 59



206 02



209 45

Упак.	Кат. №	Универсальные пластины
		Крепятся на монтажных стойках
1	206 41	Пластины перфорированные, ширина 600 мм
1	206 42	Высота 200 мм
		Пластины перфорированные, ширина 850 мм
1	206 43	Высота 200 мм
1	206 44	Высота 400 мм
1	206 45	Высота 600 мм
		Пластины неперфорированные, ширина 600 мм
1	206 43	Высота 200 мм
1	206 44	Высота 400 мм
1	206 45	Высота 600 мм
		Пластины неперфорированные, ширина 850 мм
1	206 46	Высота 400 мм

Упак.	Кат. №	Универсальные L-рейки
		Монтаж на монтажных стойках
1	206 04	Ширина 600 мм
1	206 54	Ширина 850 мм

Упак.	Кат. №	Комплект для монтажа с регулировкой по глубине
		Включают L-рейку и 2 уголка
		Монтаж на монтажных стойках
1	206 02	Для шкафов и щитов 24 модуля
1	206 52	Для шкафов и щитов 36 модулей

Упак.	Кат. №	Кабельные лотки
		Суппорты для монтажа лотка Lina 25
		Для горизонтального и вертикального монтажа лотков Lina 25 и их регулировку по высоте
		Поставляются с изолирующими заклепками
1	204 70	Комплект из 2 шт.
		Монтируются непосредственно на монтажных стойках
		Для шкафов и щитов XL ³ 800, 36 модулей
1	205 70	Комплект из 2 шт.
		Для шкафов и щитов XL ³ 800, 24 модуля
		Изолирующая заклепка
100	366 46	Для фиксации лотка на суппортах Кат. № 204 70 и 205 70
		При заказе Кат. 204 70 и 205 70 поставляется в комплекте.

Упак.	Кат. №	Аксессуары
		Клипсы
		Монтаж на монтажных стойках
1	200 92	Пакет с 20 клипсами M6
1	200 91	Пакет с 50 винтами M6
		Баллон с краской
1	200 98	RAL 7035
		Фиксатор пластиковый
100	200 80	Для монтажа кабельных лотков

Упак.	Кат. №	Цельнометаллические лицевые панели
		С замком на 1/4 оборота
		Для монтажа и опломбирования
		Высота (мм)
		Кол-во модулей
		24
1	208 40	50
1	208 41	100
1	208 42	150
1	208 43	200
1	208 44	300
1	208 45	400
1	208 46	600

Упак.	Кат. №	На винтах
		Нетеряемые винты
		Шарниры Кат. № 209 59 факультативно
		Высота (мм)
		Кол-во модулей
		24
		36
1	209 40	209 90
1	209 41	209 91
1	209 42	209 92
1	209 43	209 93
1	209 44	209 94
1	209 45	209 95
1	209 46	209 96

Упак.	Кат. №	Вентиляционные лицевые панели
		Облегчают естественную вентиляцию
		На винтах
		Высота 200 мм
		Кол-во модулей
		24
		36
1	209 49	209 99

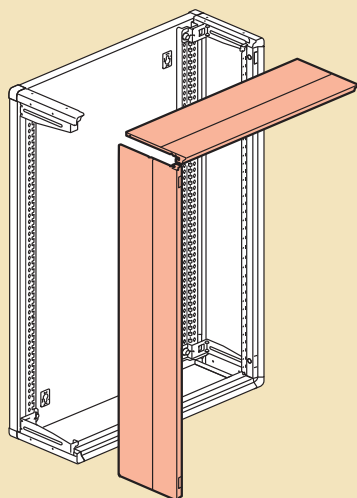
Упак.	Кат. №	Аксессуары
		Шарниры
		Комплект из 2 шарниров
		Закрепляются на лицевых панелях с помощью винтов
		Заглушки
		Для металлической или изолирующей лицевой панели
		24 модуля, разрезаемые
		18 модулей, разделяемые
		Зажимный крепеж для фиксации двери
		Поставляется с держателем этикетки
		Светильник
		Монтаж с лицевой панелью, поставляется в комплекте
1	209 59	
20	200 51	
10	016 65	
10	203 99	
1	209 89	

XL³ 800

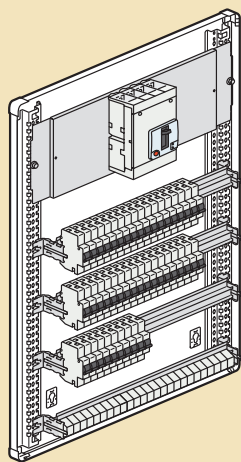
принцип монтажа шкафов IP 30-43, IP 55

■ Монтаж шкафов IP 43

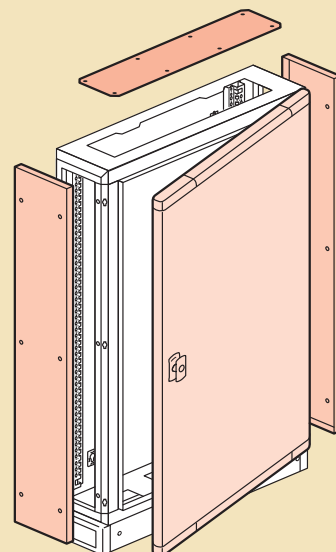
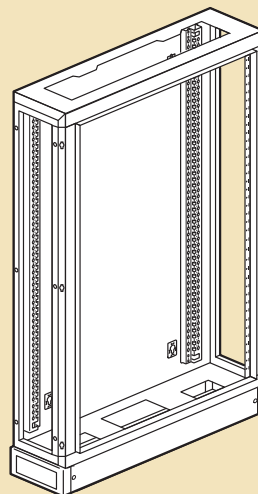
Съемные боковые панели



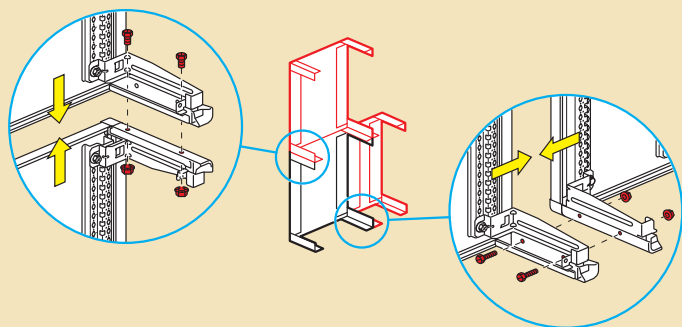
Полная доступность



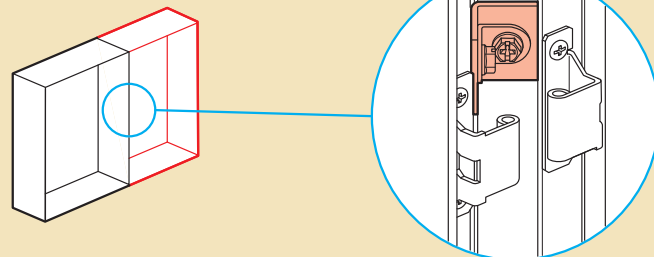
■ Монтаж шкафов IP 55



Горизонтальное и вертикальное соединение

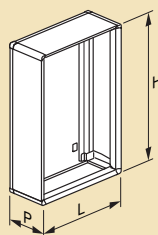


Горизонтальное соединение

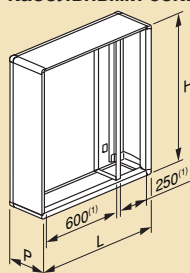


■ Габаритные размеры IP 43 и IP 55

Шкафы



Шкафы с внутренними кабельными секциями



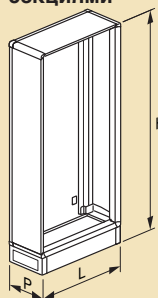
IP 43

Кат. №	Габариты (мм)		
	Ширина	Высота	Глубина
Шкафы			
204 01	660	1050	230
204 02	660	1250	230
204 06	910	1050	230
204 07	910	1250	230
Щиты			
204 03	660	1550	230
204 04	660	1950	230
204 08	910	1550	230
204 09	910	1950	230
Внешние кабельные секции			
204 23	460	1550	230
204 24	460	1950	230

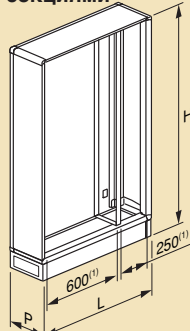
IP 55

Кат. №	Габариты (мм)		
	Ширина	Высота	Глубина
Шкафы			
204 51	700	1095	225
204 52	700	1295	225
204 56	950	1095	225
204 57	950	1295	225
Щиты			
204 53	700	1550	225
204 54	700	1950	225
204 58	950	1550	225
204 59	950	1950	225
Внешние кабельные секции			
204 73	500	1550	225
204 74	500	1950	225

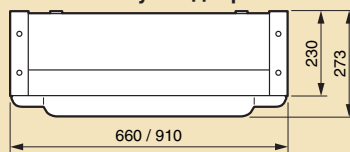
Щиты с внешними кабельными секциями



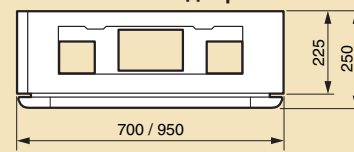
Щиты с внутренними кабельными секциями



IP 43 с выгнутой дверью



IP 55 с плоской дверью



(1) Ширина, закрываемая лицевой панелью

Шкафы и щиты XL³ 4000

Шкафы XL³ 4000 представляют собой сборные шкафы на токи до 4000 А.

Состав серии

ШКАФЫ И ЩИТЫ

XL³ 4000 реализуется при помощи каркасных стоек, монтажных стоек и панелей, что позволяет создавать все возможные конфигурации:

Шкафы высотой 2 м

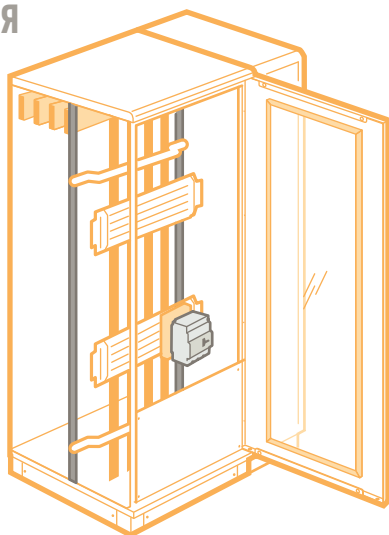
3 ширины: 475, 725 или 925 мм

3 глубины: 475, 725 или 925 мм

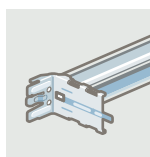
2 индекса защиты: IP 30 или IP 55 (с дверью и набором уплотнителей)

РАСПРЕДЕЛИТЕЛЬНАЯ СИСТЕМА

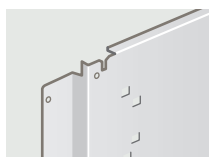
Создается при помощи гребенок, клеммников, распределительных блоков и комплектов плоских шин



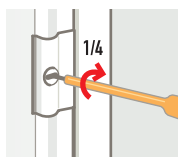
ОБОРУДОВАНИЕ



РЕЙКИ
2-позиционные



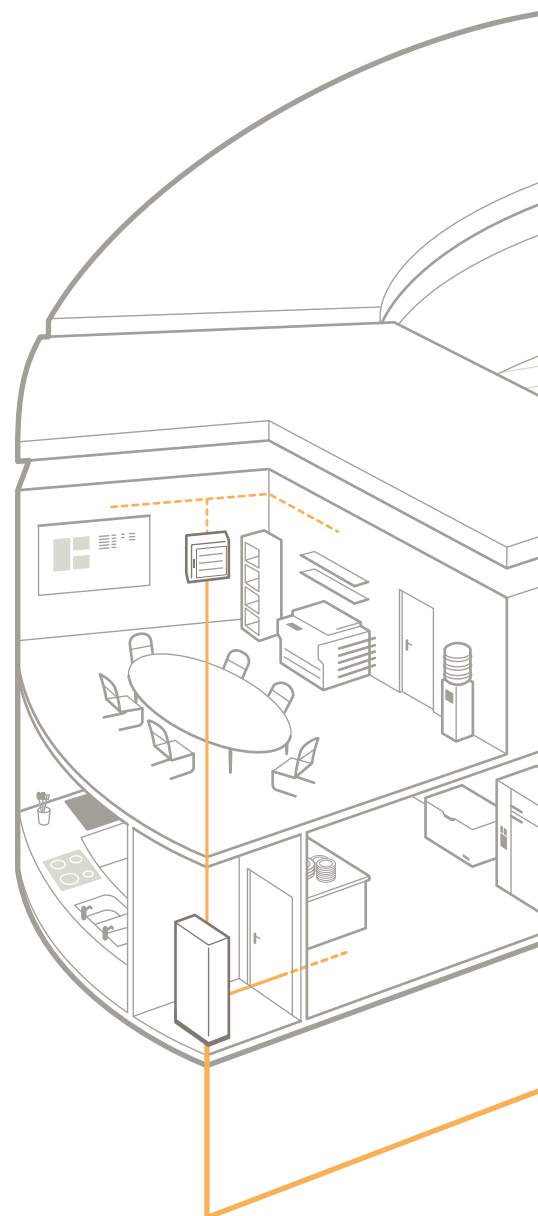
ПЛАСТИНЫ
монтажные



ЛИЦЕВЫЕ ПАНЕЛИ



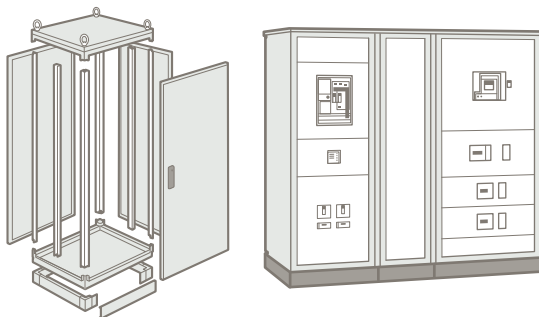
ДВЕРИ
цельнометаллические или остекленные





Преимущества системы

- Свободная комплектация: щиты XL³ 4000 могут соединяться между собой
- Двери и лицевые панели
- Выбор способа распределения: классическое или оптимизированное
- Секционирование: формы от 2a до 4b



ПРЕИМУЩЕСТВА LEGRAND

- 1 Свобода комплектации: щиты могут соединяться между собой, как боковой, так и задней частью
- 2 Монтажные стойки для монтажа оборудования или с суппортами лицевых панелей

ДОПОЛНИТЕЛЬНАЯ ИНФОРМАЦИЯ

- Руководство по монтажу
- Электронный каталог
- Информация об обучении www.legrand.ru

XL³ 4000

таблица выбора комплектующих

Аппарат	Версия	Позиция	Конфигурация	Подключение	Моторные приводы	
МОНТАЖ НА МОДУЛЬНОЙ РЕЙКЕ						
Модульное < 63 А		вертикальная				
Модульное > 63 А		вертикальная			-	
Vistor 63 и 160 А	модульное оборуд-ие	вертикальная			-	
DPX 125	фиксированная	вертикальная	с модульными аппаратами	спереди или сзади	-	
DPX 160	фиксированная	вертикальная	с модульными аппаратами	спереди или сзади	-	
DPX 250 ER	фиксированная	вертикальная	с модульными аппаратами	спереди или сзади	-	
DPX-IS 250	фиксированная	вертикальная	с модульными аппаратами	спереди или сзади	-	
МОНТАЖ НА ПЛАСТИНЕ						
DPX 125 (Возможно сочетание с DPX 160 и DPX 250 ER)	фиксированная	вертикальная	1-3, без блока УЗО	спереди	-	
			1-3, без блока УЗО	спереди или сзади	с приводом или без	
			1-3, без блока УЗО	спереди	рукоятка управления	
			с блоком УЗО снизу	спереди	-	
			с блоком УЗО снизу	спереди или сзади	с приводом или без	
			с блоком УЗО снизу	спереди или сзади	рукоятка управления	
	съемная	вертикальная	с или без УЗО	спереди	-	
			с или без УЗО	спереди или сзади	с приводом или без	
			с или без УЗО	спереди или сзади	рукоятка управления	
		горизонтальная	1-3, без блока УЗО	спереди или сзади	с приводом или без	
			1-3, без блока УЗО	спереди или сзади	рукоятка управления	
			1-3, с блоком УЗО снизу	спереди или сзади	с приводом или без	
	DPX 160 (Возможно сочетание с DPX 125 и DPX 250 ER)	фиксированная	вертикальная	1-3, без блока УЗО	спереди	-
1-3, без блока УЗО				спереди или сзади	с приводом или без	
1-3, без блока УЗО				спереди или сзади	рукоятка управления	
1-3, с блоком УЗО снизу				спереди	-	
1-3, с блоком УЗО снизу				спереди или сзади	с приводом или без	
1-3, с блоком УЗО снизу				спереди или сзади	рукоятка управления	
съемная		горизонтальная	с или без УЗО	спереди	-	
			с или без УЗО	спереди или сзади	с приводом или без	
			с или без УЗО	спереди или сзади	рукоятка управления	
		вертикальная	инвертор источника	спереди	-	
			инвертор источника	спереди	с приводом или без	
			1-3, без блока УЗО	спереди или сзади	с приводом или без	
DPX 250 ER (Возможно сочетание с DPX 125 и DPX 160)	фиксированная	вертикальная	1-3, без блока УЗО	спереди или сзади	-	
			1-3, без блока УЗО	спереди или сзади	рукоятка управления	
			1-3, с блоком УЗО снизу	спереди	-	
			1-3, с блоком УЗО снизу	спереди или сзади	-	
			1-3, с блоком УЗО снизу	спереди или сзади	рукоятка управления	
			с или без блока УЗО	спереди	-	
	съемная	горизонтальная	с или без блока УЗО	спереди или сзади	-	
			с или без блока УЗО	спереди или сзади	рукоятка управления	
		вертикальная	инвертор источника	спереди	-	
			инвертор источника	спереди	-	
DPX-IS 250	фиксированная	вертикальная	1-3, без блока УЗО	спереди или сзади	-	
			1-3, без блока УЗО	спереди или сзади	рукоятка управления	
			1-3, с блоком УЗО снизу	спереди или сзади	-	
			1-3, с блоком УЗО снизу	спереди или сзади	рукоятка управления	
			с или без блока УЗО	спереди или сзади	-	
			с или без блока УЗО	спереди или сзади	рукоятка управления	
DPX-IS 250	фиксированная	вертикальная	инвертор источника	спереди	-	
			инвертор источника	спереди	-	
			1 или 2 аппарата	спереди	-	

(1) Заказываются отдельно следующие Кат. №:
 203 67: заглушка для DPX 125, с блоком УЗО
 203 68: заглушка для DPX 160, с блоком УЗО
 203 69: заглушка для DPX 250 ER, с блоком УЗО
 (2) Вырез для монтажа

Примечание: все блоки УЗО монтируются снизу

XL ³ 4000 - 24 модуля							XL ³ 4000 - 36 модулей					
Подкладка	Устройство фиксации	Пластина	Металлическая лицевая панель				Устройство фиксации	Пластина	Металлическая лицевая панель			
			Высота (мм)	На 1/4 оборота	На винтах	Замок			Высота (мм)	На 1/4 оборота	Замок	
	206 00	-	150	208 00	209 00	-	206 50	-	150	209 50	-	
	206 00	-	200	208 01	209 01	-	206 50	-	200	209 51	-	
	206 00	-	200	208 01	209 01	-	206 50	-	200	209 51	-	
	206 00	262 08	200	208 01	209 01	-	206 50	262 08	200	209 51	-	
	206 00	262 09	300	208 10	209 10	-	206 50	262 09	300	209 60	-	
	206 00	262 09	300	208 10	209 10	-	206 50	262 09	300	209 60	-	
	206 00	262 39	300	208 10	209 10	-	206 50	262 39	300	209 60	-	
	-	206 10	300	208 10	209 10	-	-	206 60	300	209 60	-	
207 50 ⁽³⁾	207 10	207 45	300	208 10	209 10	-	207 60	207 45	300	209 60	-	
207 50	207 10	207 45	300	208 11	-	-	207 60	207 45	200	209 93 ⁽²⁾	-	
	-	206 12	400	208 12 ⁽¹⁾	209 12 ⁽¹⁾	-	-	206 62	400	209 62 ⁽¹⁾	-	
207 50 ⁽³⁾	207 12	207 46	400	208 12 ⁽¹⁾	209 12 ⁽¹⁾	-	207 62	207 46	400	209 62 ⁽¹⁾	-	
207 50	207 12	207 46	400	208 45 ⁽²⁾	209 45 ⁽²⁾	-	207 62	207 46	400	209 95 ⁽²⁾	-	
	-	206 14	200	208 14	209 14	-	-	-	-	-	-	
	-	207 14	200	208 14	209 14	-	-	-	-	-	-	
	-	207 14	200	208 43 ⁽²⁾	209 43 ⁽²⁾	-	-	-	-	-	-	
207 50 ⁽³⁾	207 11	207 47	300	-	-	212 10	-	-	-	-	-	
	207 11	207 47	200	-	209 43 ⁽²⁾	-	-	-	-	-	-	
207 50 ⁽³⁾	207 13	207 48	400	-	-	212 12 ⁽¹⁾	-	-	-	-	-	
	207 13	207 48	400	-	209 45 ⁽²⁾	-	-	-	-	-	-	
	-	207 17	200	-	-	212 14	-	-	-	-	-	
	-	207 17	200	-	209 43 ⁽²⁾	-	-	-	-	-	-	
	-	206 10	300	208 10	209 10	-	-	206 60	300	209 60	-	
207 50 ⁽³⁾	207 10	207 55	300	208 10	209 10	-	207 60	207 55	300	209 60	-	
207 50	207 10	207 55	300	208 11	-	-	207 60	207 55	200	209 93 ⁽²⁾	-	
	-	206 12	400	208 12 ⁽¹⁾	209 12 ⁽¹⁾	-	-	206 62	400	209 62 ⁽¹⁾	-	
207 50 ⁽³⁾	207 12	207 56	400	208 12 ⁽¹⁾	209 12 ⁽¹⁾	-	207 62	207 56	400	209 62 ⁽¹⁾	-	
207 50	207 12	207 56	400	208 45 ⁽²⁾	209 45 ⁽²⁾	-	207 62	207 56	400	209 95 ⁽²⁾	-	
	-	206 14	200	208 15	209 15	-	-	-	-	-	-	
	-	207 15	200	208 15	209 15	-	-	-	-	-	-	
	-	207 15	200	208 43 ⁽²⁾	209 43 ⁽²⁾	-	-	-	-	-	-	
	-	206 64	300	208 10	209 10	-	-	-	-	-	-	
207 50	-	206 65	300	208 10	209 10	-	-	-	-	-	-	
207 50	207 11	207 57	300	-	-	212 10	-	-	-	-	-	
	207 11	207 57	200	-	209 43 ⁽²⁾	-	-	-	-	-	-	
	207 13	207 58	400	-	-	212 12 ⁽¹⁾	-	-	-	-	-	
	207 13	207 58	400	-	209 45 ⁽²⁾	-	-	-	-	-	-	
	-	207 18	200	-	-	212 15	-	-	-	-	-	
	-	207 18	200	-	209 43 ⁽²⁾	-	-	-	-	-	-	
207 50 ⁽³⁾	-	206 65	300	-	209 10	212 10	-	-	-	-	-	
	-	206 10	300	208 10	209 10	-	-	206 60	300	209 60	-	
207 50	207 10	207 65	300	208 10	209 10	-	207 60	207 65	300	209 60	-	
207 50	207 10	207 65	300	208 11	-	-	207 60	207 65	300	209 94 ⁽²⁾	-	
	-	206 12	400	208 12 ⁽¹⁾	209 12 ⁽¹⁾	-	-	206 62	400	209 62 ⁽¹⁾	-	
207 50	207 12	207 66	400	208 12 ⁽¹⁾	209 12 ⁽¹⁾	-	207 62	207 66	400	209 62 ⁽¹⁾	-	
207 50	207 12	207 66	400	208 45 ⁽²⁾	209 45 ⁽²⁾	-	207 62	207 66	400	209 95 ⁽²⁾	-	
	-	206 16	200	208 16	209 16	-	-	-	-	-	-	
	-	207 16	200	208 16	209 16	-	-	-	-	-	-	
	-	207 16	200	208 43 ⁽²⁾	209 43 ⁽²⁾	-	-	-	-	-	-	
	-	206 66	300	208 10	209 10	-	-	-	-	-	-	
	-	-	-	-	-	-	-	-	-	-	-	
	207 11	207 67	300	-	-	212 10	-	-	-	-	-	
	207 11	207 67	300	-	209 44 ⁽²⁾	-	-	-	-	-	-	
	207 13	207 68	400	-	-	212 12 ⁽¹⁾	-	-	-	-	-	
	207 13	207 68	400	-	209 45 ⁽²⁾	-	-	-	-	-	-	
	-	207 19	200	-	-	212 16	-	-	-	-	-	
	-	207 19	200	-	209 43 ⁽²⁾	-	-	-	-	-	-	
	-	206 67	300	-	209 10	212 10	-	-	-	-	-	
	-	206 05	300	208 10	209 10	-	-	206 55	300	209 60	-	
	-	206 05	300	208 06	209 06	-	-	206 55	300	209 60	-	

(3) При монтаже моторных приводов подкладка не нужна

XL³ 4000

таблица выбора

Аппарат	Версия	Позиция	Конфигурация	Подключение	Моторные приводы
DPX 250	фиксированная	вертикальная	1-3, без блока УЗО	спереди	-
			1-3, без блока УЗО	спереди или сзади	с приводом или без него
			1-3, с блоком УЗО снизу	спереди	-
		горизонтальная	1-3, с блоком УЗО снизу	спереди или сзади	с приводом или без него
			с или без блока УЗО	спереди	-
			инвертор источника	спереди или сзади	с приводом или без него
	съемная	вертикальная	1-3, без блока УЗО	спереди или сзади	с приводом или без него
			1-3, с блоком УЗО снизу	спереди или сзади	с приводом или без него
	выкатная	вертикальная	без блока УЗО	спереди или сзади	с ручкой управления или без
			без блока УЗО	спереди или сзади	моторизованное управление
			с блоком УЗО снизу	спереди или сзади	с ручкой управления или без
		горизонтальная	с блоком УЗО снизу	спереди или сзади	моторизованное управление
			с или без блока УЗО	спереди или сзади	с ручкой управления или без
			с или без блока УЗО	спереди или сзади	моторизованное управление
DPX 630	фиксированная	вертикальная	1-3, без блока УЗО	спереди	-
			1-3, без блока УЗО	спереди или сзади	с приводом или без него
			1-3, с блоком УЗО снизу	спереди	-
		горизонтальная	с или без блока УЗО	спереди	-
			с или без блока УЗО	спереди или сзади	с приводом или без него
			инвертор источника	спереди или сзади	с приводом или без него
	съемная	вертикальная	1-2, без блока УЗО	спереди или сзади	с приводом или без него
			1-2, с блоком УЗО снизу	спереди или сзади	с приводом или без него
	выкатная	вертикальная	без блока УЗО	спереди или сзади	с ручкой управления или без
			без блока УЗО	спереди или сзади	моторизованное управление
			с блоком УЗО снизу	спереди или сзади	с ручкой управления или без
		горизонтальная	с или без блока УЗО	спереди или сзади	с ручкой управления или без
			с или без блока УЗО	спереди или сзади	моторизованное управление
			инвертор источника	спереди или сзади	-
инвертор источника	спереди или сзади	моторизованное управление			
DPX-IS 630	фиксированная	вертикальная	один аппарат	подключение спереди	-
Vistop 800	фиксированная	вертикальная	один аппарат	подключение спереди	-
DPX-IS 1 600 A	фиксированная	вертикальная	один аппарат	подключение спереди	-
DPX 1 600	фиксированная	вертикальная	без блока УЗО	подключение спереди	-
			без блока УЗО	подключение спереди	рукоятка или привод
			без блока УЗО	подключение сзади	-
		горизонтальная	без блока УЗО	подключение спереди	рукоятка или привод
			без блока УЗО	подключение сзади	-
			без блока УЗО	подключение сзади	рукоятка или привод
	выкатная	вертикальная	инвертор источника	спереди или сзади	-
			инвертор источника	спереди или сзади	с моторным приводом
		горизонтальная	без блока УЗО	подключение спереди	-
			без блока УЗО	подключение спереди	рукоятка или привод
DPX 2500	фиксированная	вертикальная	без блока УЗО	подключение спереди	рукоятка или привод
			инвертор источника	спереди или сзади	-
	съемная	вертикальная	без блока УЗО	подключение спереди	-
			инвертор источника	спереди или сзади	с моторным приводом
DMX-L 2500	фиксированная	вертикальная	один аппарат	-	-
			один аппарат	-	-
DMX 4000	фиксированная	вертикальная	один аппарат	-	-
			один аппарат	-	-
DMX-L 4000	фиксированная	вертикальная	один аппарат	-	-
			один аппарат	-	-

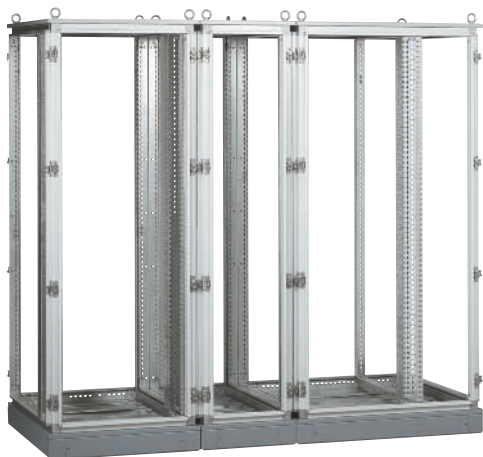
Примечание: все блоки УЗО монтируются снизу

XL ³ 4000 - 24 модуля							XL ³ 4000 - 36 модулей				
Подкладка	Устройство фиксации	Пластина	Металлическая лицевая панель				Устройство фиксации	Пластина	Металлическая лицевая панель		
			Высота (мм)	На 1/4 оборота	На винтах	Замок			Высота (мм)	На 1/4 оборота	Замок
	-	206 20	400	208 20	209 20	-	-	206 70	400	209 70	-
207 50 ⁽¹⁾	207 20	207 75	400	208 20	209 20	-	207 70	207 75	400	209 70	-
	-	206 22	600	208 22	209 22	-	-	206 72	600	209 72	-
207 50 ⁽¹⁾	207 22	207 76	600	208 22	209 22	-	207 72	207 76	600	209 72	-
207 50	-	206 24	200	208 24	-	-	-	-	-	-	-
	-	207 24	200	208 24	209 24	-	-	-	-	-	-
	-	206 74	400	-	209 74	-	-	-	-	-	-
207 50 ⁽¹⁾	207 21	207 77	400	-	-	212 20	-	-	-	-	-
	207 23	207 78	600	-	-	212 22	-	-	-	-	-
	-	207 27	200	-	-	212 24	-	-	-	-	-
207 50	207 21	207 77	400	-	-	212 21	-	-	-	-	-
207 50	207 21	207 77	400	-	-	212 02	-	-	-	-	-
207 50	207 23	207 78	600	-	-	212 23	-	-	-	-	-
207 50	207 23	207 78	600	-	-	212 03	-	-	-	-	-
	-	207 26	300	-	-	212 26	-	-	-	-	-
	-	207 26	300	-	-	212 27	-	-	-	-	-
207 50	-	206 74	400	-	-	212 90	-	-	-	-	-
207 50	-	206 74	400	-	-	212 91	-	-	-	-	-
	-	206 20	400	208 20	209 20	-	-	206 70	400	209 70	-
207 50 ⁽¹⁾	207 20	207 85	400	208 20	209 20	-	207 70	207 85	400	209 70	-
	-	206 22	600	208 22	209 22	-	-	206 72	600	209 72	-
207 50 ⁽¹⁾	207 22	207 86	600	208 22	209 22	-	207 72	207 86	600	209 72	-
	-	206 23	300	208 23	209 23	-	-	-	-	-	-
	-	207 93	300	208 23	209 23	-	-	-	-	-	-
207 50 ⁽¹⁾	-	206 76	400	-	209 76	-	-	-	-	-	-
	207 21	207 87	400	-	-	212 20	-	-	-	-	-
	207 23	207 88	600	-	-	212 22	-	-	-	-	-
	-	207 98	300	-	-	212 17	-	-	-	-	-
207 50	207 21	207 87	400	-	-	212 21	-	-	-	-	-
207 50	207 21	207 87	400	-	-	212 04	-	-	-	-	-
207 50	207 23	207 88	600	-	-	212 23	-	-	-	-	-
207 50	207 23	207 88	600	-	-	212 05	-	-	-	-	-
	-	207 98	300	-	-	212 18	-	-	-	-	-
	-	207 98	300	-	-	212 19	-	-	-	-	-
207 50	-	206 76	400	-	-	212 94	-	-	-	-	-
207 50	-	206 76	400	-	-	212 95	-	-	-	-	-
	-	206 07	300	208 07	209 07	-	-	206 57	300	209 57	-
	-	206 09	300	-	209 09	-	-	-	-	-	-
	-	206 31	400	-	209 31	-	-	-	-	-	-
	-	206 30	400	208 30	209 30	-	-	206 80	400	209 80	-
207 50 ⁽¹⁾⁽²⁾	-	207 30	400	-	209 32	-	-	-	-	-	-
207 50 ⁽¹⁾⁽²⁾	-	207 32	400	208 30	209 30	-	-	207 82	400	209 80	-
207 50 ⁽¹⁾⁽²⁾	-	207 32	400	-	209 32	-	-	-	-	-	-
	-	206 30	400	208 34	209 34	-	-	206 80	400	209 84	-
	-	207 34	400	-	209 35	-	-	-	-	-	-
207 50 ⁽¹⁾⁽²⁾	-	207 36	400	208 34	209 34	-	-	-	-	-	-
207 50 ⁽¹⁾⁽²⁾	-	207 36	400	-	209 35	-	-	-	-	-	-
	-	206 86	800	-	209 86	-	-	-	-	-	-
	-	206 86	800	-	209 87	-	-	-	-	-	-
	-	207 31	400	-	-	212 31	-	-	-	-	-
	-	207 31	400	-	-	212 32	-	-	-	-	-
	-	207 35	400	-	-	212 34	-	-	-	-	-
	-	207 35	400	-	-	212 35	-	-	-	-	-
	-	206 87	800	-	-	212 36	-	-	-	-	-
	-	206 87	800	-	-	212 37	-	-	-	-	-
	207 40	-	600	-	-	212 40	207 41	-	-	-	212 41
	207 42	-	600	-	-	212 42	207 43	-	-	-	212 43
	-	-	-	-	-	-	207 41	-	-	-	212 41
	-	-	-	-	-	-	207 43	-	-	-	212 43
	-	-	-	-	-	-	207 41	-	-	-	212 41
	-	-	-	-	-	-	207 43	-	-	-	212 43
	-	-	-	-	-	-	207 41	-	-	-	212 41
	-	-	-	-	-	-	207 43	-	-	-	212 43

(1) При монтаже моторных приводов подкладка не нужна
 2) Набор их двух подкладок в случае регулируемых пластин

XL³ 4000

распределительные шкафы и кабельные секции, комплектующие и аксессуары



Шкафы состоят из:
 - каркасные стойки, Кат. № 205 00
 - монтажный комплект, Кат. № 205 03/06/09
 - цоколя, Кат. № 205 17/18/19
 - монтажных стоек, Кат. № 205 24/27



205 12

IP 30 - IK 07

IP 55 - с дверью и набором уплотнителей

Шкаф собирается из:

монтажного комплекта: крыша и основание шкафа; каркасные и монтажные стойки; задние и боковые панели RAL 7035 (высота 2000 мм). Емкость 24 модуля (шкафы шириной 725 или шириной 975 с внутренней кабельной секцией), 36 модулей (шкафы шириной 975)*

Упак	Кат. №	Сборные металлические шкафы и кабельные секции																													
		Каркасные стойки																													
1	205 00	Закрепляются на монтажном комплекте (см. выше) Комплект из 4 стоек (снабженный винтами), на который монтируются боковые и задние панели																													
1	205 20	Внутренняя монтажная стойка Крепится на каркас шкафа																													
		Монтажный набор Включает в себя крышу, основание и пластину для ввода кабеля																													
		<table border="1"> <thead> <tr> <th colspan="2">Глубина (мм)</th> <th colspan="2">Ширина (мм)</th> </tr> <tr> <th>475</th> <th>725</th> <th>Внешняя</th> <th>Полезная</th> </tr> </thead> <tbody> <tr> <td>1</td> <td>205 04</td> <td>205 05</td> <td>725</td> <td>600</td> </tr> <tr> <td>1</td> <td>205 07</td> <td>205 08</td> <td>975</td> <td>850</td> </tr> <tr> <td>1</td> <td>205 06</td> <td>975</td> <td>725</td> <td>600</td> </tr> <tr> <td>1</td> <td>205 09</td> <td>975</td> <td>975</td> <td>850</td> </tr> </tbody> </table>		Глубина (мм)		Ширина (мм)		475	725	Внешняя	Полезная	1	205 04	205 05	725	600	1	205 07	205 08	975	850	1	205 06	975	725	600	1	205 09	975	975	850
Глубина (мм)		Ширина (мм)																													
475	725	Внешняя	Полезная																												
1	205 04	205 05	725	600																											
1	205 07	205 08	975	850																											
1	205 06	975	725	600																											
1	205 09	975	975	850																											
		Комплект монтажный Состоит из крыши и основания шкафа Основание оснащено пластинами для ввода кабеля																													
		<table border="1"> <thead> <tr> <th colspan="2">Глубина (мм)</th> <th colspan="2">Ширина (мм)</th> </tr> <tr> <th>475</th> <th>725</th> <th>Внешняя</th> <th>Полезная</th> </tr> </thead> <tbody> <tr> <td>1</td> <td>205 01</td> <td>205 02</td> <td>475</td> <td>350</td> </tr> <tr> <td>1</td> <td>205 03</td> <td>975</td> <td>475</td> <td>350</td> </tr> </tbody> </table>		Глубина (мм)		Ширина (мм)		475	725	Внешняя	Полезная	1	205 01	205 02	475	350	1	205 03	975	475	350										
Глубина (мм)		Ширина (мм)																													
475	725	Внешняя	Полезная																												
1	205 01	205 02	475	350																											
1	205 03	975	475	350																											
		Задние и боковые панели Высота 2000 мм Монтаж на винтах																													
1	205 41	Ширина 475 мм																													
1	205 42	Ширина 725 мм																													
1	205 43	Ширина 975 мм																													
		Облицовка IP 30																													
1	205 61	Ширина 475 мм																													
1	205 62	Ширина 725 мм																													
1	205 63	Ширина 975 мм																													
		Облицовка IP 55																													
1	205 65	Применять при стыковке шкафов Связка																													
		Цоколи совмещенные, высота 100 мм																													
1	205 11	475 x 475 мм																													
1	205 14	725 x 475 мм																													
1	205 15	725 x 725 мм																													
1	205 17	975 x 475 мм																													
1	205 18	975 x 725 мм																													
1	205 19	975 x 975 мм																													

* Емкость указана для 1 рейки DIN

Упак	Кат. №	Комплектующие							
		Монтажные стойки							
1	205 12	Комплект из 2-х стоек и 2-х стоек для лицевых панелей							
1	205 13	Стойки компактные у шкафов шир. 475 мм							
1	205 16	Стойки компактные у шкафов без кабельных секций							
1	205 58	с XL ³ кабельными секцией							
1	205 59	Рама для лиц. панелей							
1	205 68	Рама для шкафа шир. 975 мм							
1	205 69	Поворотная рама шир. 725 мм							
1	205 79	Поворотная рама шир. 975 мм без внутр. каб. секции							
1	207 50	Поворотная рама для шкафа шир. 975 мм с каб сек.							
		Подкладка							
1	205 25	Для монтажа DPX на устройствах фиксации или регулируемых пластинах							
		Монтажные стойки с суппортами лицевых панелей							
1	205 26	Набор из 2 монтажных стоек и двух поворотных стоек для лицевых панелей							
1	205 28	Полезная высота 1700 мм							
		Траверсы							
1	205 21	205 51	Для шкафов шир. 725						
1	205 22	205 52	Для шкафов шир. 975 мм без кабельной секции						
1	205 23	205 53	Для шкафов шир. 975 мм с внутренней кабельной секцией						
		<table border="1"> <thead> <tr> <th>Фиксир.</th> <th>Регулир.</th> </tr> </thead> <tbody> <tr> <td>1</td> <td>205 31</td> </tr> <tr> <td>1</td> <td>205 32</td> </tr> </tbody> </table>		Фиксир.	Регулир.	1	205 31	1	205 32
Фиксир.	Регулир.								
1	205 31								
1	205 32								
1	205 31	Для монтажа внутренних кабельных секции							
1	205 32	Регулируемые траверсы служат для монтажа суппортов для медных шин							
		Траверсы для монтажа разрезанных монтажных стоек							
1	205 47	Комплект из 2 траверсов длиной 350 мм							
1	205 48	Комплект из 2 траверсов длиной 600 мм							
1	205 30	Комплект из 2 траверсов длиной 850 мм							
		Наружные панели для кабельных секций							
1	205 47	Наружные панели с шарнирами и замком							
1	205 48	Для внутренних кабельных каналов							
1	205 30	Для внешних кабельных каналов							
1	205 30	Комплект монтажный для отвода в случае реализации двойных шасси							

XL³ 4000

двери и аксессуары



205 77



205 82



205 45

Упак	Кат. №	
	Металлич.	Остекл.
1	205 54	205 64
1	205 57	205 67
1	205 71	
1	205 74	205 84
1	205 77	205 87

Реверсивные двери

Поставляются с ручками
Сменные дверные замки заказываются отдельно
Могут монтироваться спереди, сзади и сбоку

Выгнутая, шириной 725 мм
Выгнутая, шириной 975 мм
Плоская, шириной 475 мм
Плоская, шириной 725 мм
Плоская, шириной 975 мм

1	205 86
1	205 88
1	205 89
1	205 85
1	205 10
1	205 82
1	205 44
1	205 45
1	205 46

Аксессуары

Аксессуары для сборки

Набор винтов
Комплект из 2 Г-образных пластин
Комплект из 2 пластин
Набор уплотнителей IP 55
Набор для соединения цоколя

Подъемные кольца

Комплект из 4 колец

Вентиляция

Вентиляционные панели для цоколя шириной 725
Вентиляционные панели для цоколя шириной 975
Втулка для приподнимания крыши

НОВИНКА	
1	450 90
1	450 92
1	450 93
1	450 94
1	450 95
1	450 96
1	450 97
1	450 98
1	205 29

Ввод шинопровода

Для шинопровода Zucchini

630 A
1000 A
1 250 A
1 600 A
2 000 A
2 500 A
3 200 A
4 000 A

Усилитель крыши

Для придания прочности крыше шкафа
Поставляется с 2 траверсами для стыковки с шинопроводами Zucchini

ИСПРАВЛЕНО В PDF-ВЕРСИИ



Для заказа шинопроводов и трансформаторов Zucchini обращайтесь в офисы Legrand

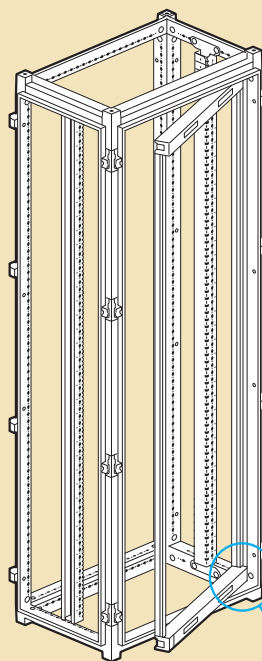
ИСПРАВЛЕНО В PDF-ВЕРСИИ

Тел. (495) 660 75 60

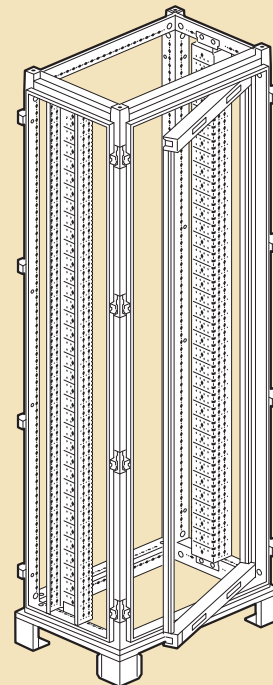
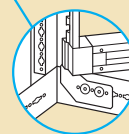
XL³ 4000

распределительные шкафы

Поворотные рамы

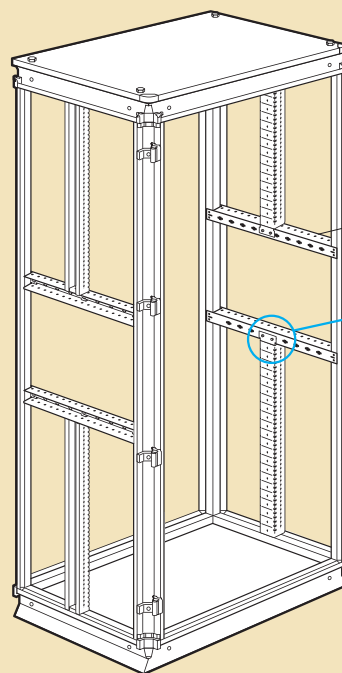


со стойкой Кат. № 205 12



со стойкой Кат. № 205 13

Двойное шасси



Траверсы Кат. № 205 13

Крепеж Кат. № 205 30

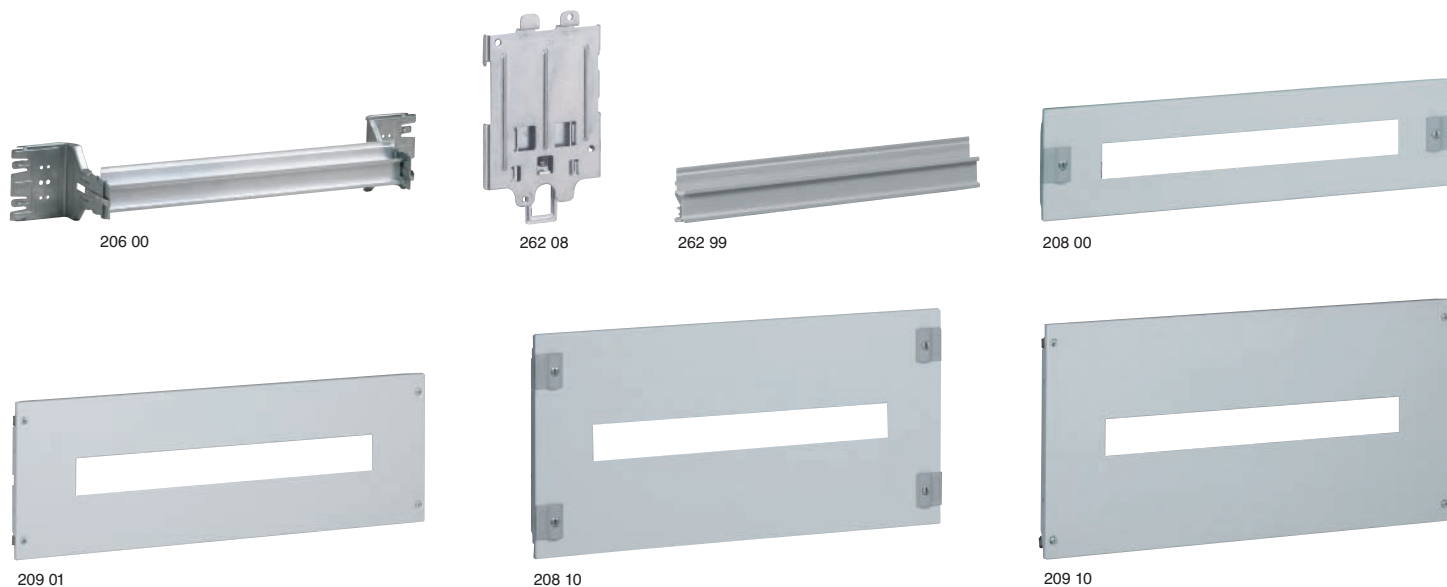
XL³ 4000

сборные распределительные шкафы и кабельные секции

	Комплект монтажный: «крыша-основание»	Каркасные стойки	Цоколи	Функционал. стойки	Монтажные стойки фиксир. поворот.		Внутренние траверсы кабельной секции	Наружные панели кабельной секции	Задние панели	Боковые панели	Двери			
											Выгнутые Металлические	Остекленные	Металлические	Плоские Остекленные
Шафы Высота: 2000 Ширина x Глубина														
 725 x 475	205 04	205 00	205 14	205 12	205 58	205 68	-	-	205 42	205 41	205 54	205 64	205 74	205 84
 725 x 725	205 05	205 00	205 15	205 13	205 58	205 68	-	-	205 42	205 42	205 54	205 64	205 74	205 84
 725 x 975	205 06	205 00	205 18	205 13	205 58	205 68	-	-	205 42	205 43	205 54	205 64	205 74	205 84
 975 x 475	205 07	205 00	205 17	205 13	205 58	205 69	-	-	205 43	205 41	205 57	205 67	205 77	205 87
 975 x 725	208 08	205 00	205 18	205 13 205 16	205 58 205 59	205 69 205 79	- 205 22	- 205 47	205 43	205 42	205 57	205 67	205 77	205 87
 975 x 975	205 09	205 00	205 19	205 13 205 16	205 58 205 59	205 69 205 79	- 205 23	- 205 47	205 43	205 43	205 57	205 67	205 77	205 87
Кабельные секции Высота: 2000 Ширина x Глубина	Комплект монтажный: «крыша-основание»	Каркасные стойки	Цоколи					Наружные панели	Задние панели	Боковые панели	Двери			
 475 x 475	205 01	205 00	205 11					205 48	205 41	205 41				
 475 x 725	205 02	205 00	205 14					205 48	205 41	205 42				
 475 x 975	205 03	205 00	205 17					205 48	205 41	205 43				

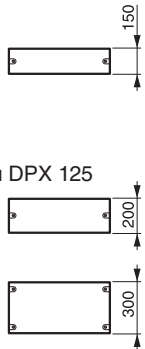
XL³ 4000

комплектующие для монтажа DPX-IS 250, 630, Vistop 800 A, лицевые панели для аппаратов на П-образной рейке и выключателей 1 250, 1 600 А

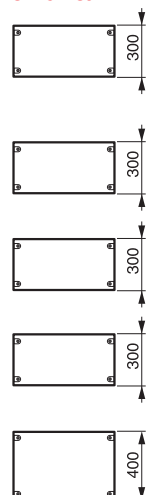


Упак.	Кат. №	Л-режка для модульных аппаратов, Vistop до 160 А, DPX-IS 250, DPX 125, DPX 160 и DPX 250 ER
1	206 00	Включают профильную алюминиевую рейку и 2 уголка для фиксации. Для монтажа DPX при помощи указанной ниже пластины. Монтаж на монтажных стойках.
	206 50	
1	262 08	Пластины для монтажа на Л-режке Для монтажа DPX на рейках Кат. № 206 00 и 206 50.
1	262 09	
1	262 39	
1	262 99	Подъем рейки Предназначен для совместного размещения модульных аппаратов и DPX 125, DPX 160, DPX 250 ER и DPX-IS 250, установленных на рейке Кат. № 206 00 или Кат. № 206 50 при помощи указанной ниже пластины. Для 20 модулей.

Упак.	Кат. №	Металлические лицевые панели
1	208 00	Высота 150 мм Для модульных аппаратов с замком на 1/4 оборота ⁽¹⁾ с нетеряемыми винтами ⁽²⁾ .
1	209 00	
1	208 01	Высота 200 мм Для модульных аппаратов и DPX 125. 1с замком на 1/4 оборота ⁽¹⁾ с нетеряемыми винтами ⁽²⁾ .
1	209 01	
1	208 10	Высота 300 мм Для DPX 125, 160 и 250 ER с замком на 1/4 оборота ⁽¹⁾ с нетеряемыми винтами ⁽²⁾ .
1	209 10	



Упак.	Кат. №	Пластины
		Для монтажа на монтажных стойках.
		DPX-IS Для 1 или 2 DPX-IS 250 Для 1 DPX-IS 630
1	206 05	Vistop Для Vistop 800 A DPX-IS 1600
1	206 07	
1	206 09	Металлические лицевые панели Для 1 DPX-IS 250 с замком на 1/4 оборота ⁽¹⁾ с нетеряемыми винтами ⁽²⁾ .
1	206 30	
1	208 10	Для 2 DPX-IS 250 с замком на 1/4 оборота ⁽¹⁾ с нетеряемыми винтами ⁽²⁾ .
1	209 10	
1	208 06	Для DPX-IS 630 с замком на 1/4 оборота ⁽¹⁾ с нетеряемыми винтами ⁽²⁾ .
1	209 06	
1	208 07	Для Vistop 800 с нетеряемыми винтами ⁽²⁾ .
1	209 07	
1	209 09	Для Vistop 1250 или 1 600 А с нетеряемыми винтами ⁽²⁾ .
1	209 31	



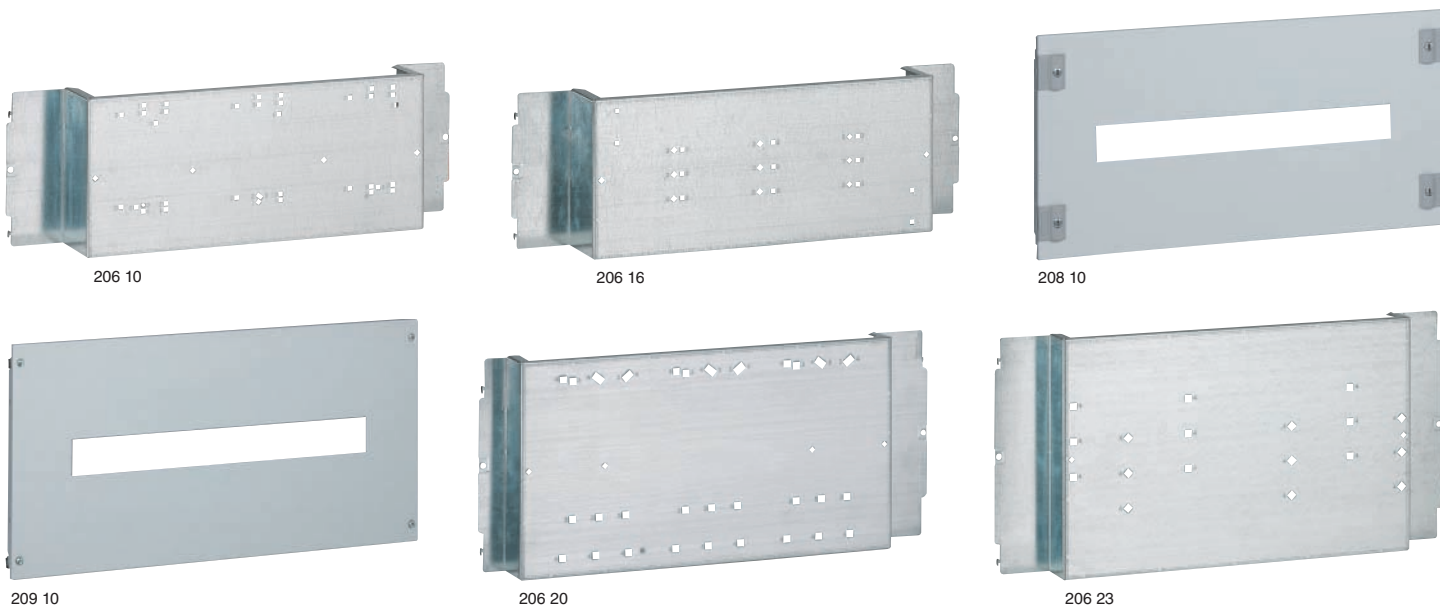
Монтаж аппаратов (стр. 224)

(1) Монтаж и пломбирование
 (2) Шарниры, Кат. № 209 59, факультативно

(1) Монтаж и пломбирование
 (2) Шарниры, Кат. № 209 59, факультативно

XL³ 4000

комплектующие для распределительных систем и аппаратов на пластинах DPX 125, 160, 250 ER, 250, 630 и 1 600 фиксированной версии, с передним подключением



Упак	Кат. №	
	Число модулей	
	24	36
1	206 10	206 60
1	206 12	206 62
1	206 14	
1	206 16	

Пластины для аппаратов фиксированной версии сзади подключением

Монтаж на монтажных стойках

Аппараты в вертикальной позиции
Для комплектов от 1 до 3 DPX 125, DPX 160 или DPX 250 ER

Для комплектов от 1 до 3 DPX 125, DPX 160 или DPX 250 ER с блоком УЗО

Аппараты в горизонтальной позиции
Для 1 DPX 125 или DPX 160 с блоком УЗО или без него

Для 1 DPX 250 ER с блоком УЗО или без него

Упак	Кат. №	
	Число модулей	
	24	36
1	206 20	206 70
1	206 22	206 72
1	206 30	206 80
1	206 24	
1	206 23	
1	206 30	206 80

Пластины для аппаратов фиксированной версии со сцеплением спереди

Монтаж на монтажных стойках

Аппараты в вертикальной позиции
Для комплектов от 1 до 3 DPX 250 или DPX 630

Для комплектов от 1 до 3 DPX 250 или DPX 630 с блоком УЗО

Для 1 DPX 1 600 (24 модуля) или 2 DPX 1 600 (36 модулей)

Аппараты в горизонтальной позиции
Для 1 DPX 250 с блоком УЗО или без него

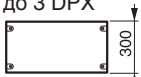
Для 1 DPX 630 с блоком УЗО или без него

Для 1 DPX 1 600

			Число модулей	
			24	36
1	208 10			
1	209 10	209 60		
1	208 12			
1	209 12	209 62		
1	208 14			
1	209 14			
1	208 15			
1	209 15			
1	208 16			
1	209 16			

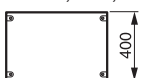
Металлические лицевые панели

Аппараты в вертикальной позиции
Только для комплектов от 1 до 3 DPX 125, 160, и 250 ER

с замком на 1/4 оборота⁽¹⁾ 


с нетеряемыми винтами⁽²⁾

Для комплектов от 1 до 3 DPX 125, 160, и 250 ER с УЗО

с замком на 1/4 оборота⁽¹⁾ 


с нетеряемыми винтами⁽²⁾

Аппараты в горизонтальной позиции
Для 1 DPX 125 с блоком УЗО или без него

с замком на 1/4 оборота⁽¹⁾ 


с нетеряемыми винтами⁽²⁾

Для 1 DPX 160 с блоком УЗО или без него

с замком на 1/4 оборота⁽¹⁾ 

с нетеряемыми винтами⁽²⁾

Для 1 DPX 250 ER с блоком УЗО или без него

с замком на 1/4 оборота⁽¹⁾ 

с нетеряемыми винтами⁽²⁾

1	203 67	
1	203 68	
1	203 69	

Заглушки

Для DPX 125 с блоком УЗО или без него

Для DPX 160 с блоком УЗО или без него

Для DPX 250 ER с блоком УЗО или без него

			Число модулей	
			24	36
1	208 20			
1	209 20	209 70		
1	208 22			
1	209 22	209 72		
1	208 30			
1	209 30	209 80		
1	208 24			
1	209 24			
1	208 23			
1	209 23			
1	208 34			
1	209 34	209 84		

Металлические лицевые панели

Аппараты в вертикальной позиции
Только для комплектов от 1 до 3 DPX 250 и 630

с замком на 1/4 оборота⁽¹⁾ 

с нетеряемыми винтами⁽²⁾

Для комплектов от 1 до 3 DPX 250 и 630 с блоком УЗО

с замком на 1/4 оборота⁽¹⁾ 

с нетеряемыми винтами⁽²⁾

Для 1 DPX 1 600 с замком на 1/4 оборота⁽¹⁾ 

с нетеряемыми винтами⁽²⁾

Аппараты в горизонтальной позиции
Для 1 DPX 250 с блоком УЗО или без него

с замком на 1/4 оборота⁽¹⁾ 

с нетеряемыми винтами⁽²⁾

Для 1 DPX 630 с блоком УЗО или без него

с замком на 1/4 оборота⁽¹⁾ 

с нетеряемыми винтами⁽²⁾

Для 1 DPX 1 600 с замком на 1/4 оборота⁽¹⁾ 

с нетеряемыми винтами⁽²⁾

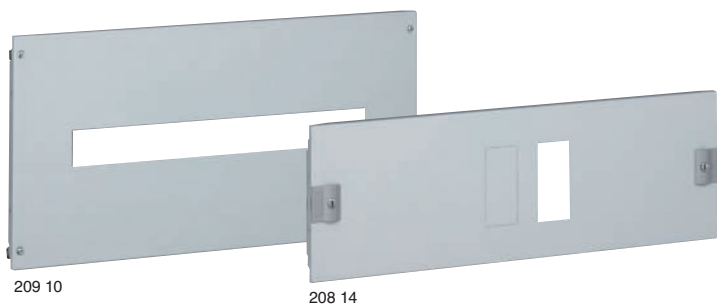
(1) Монтаж и пломбирование
(2) Шарниры Кат. № 209 59, факультативно

Монтаж аппаратов (стр. 224)

(1) Монтаж и пломбирование
(2) Шарниры Кат. № 209 59, факультативно

XL³ 4000

комплектующие для распределительных систем
и для DPX 125, 160 и 250 ER



209 10

208 14

Упак.	Кат. №	
	Число модулей	
	24	36
1	207 10	207 60
1	207 12	207 62
1	207 45	
1	207 46	
1	207 55	
1	207 56	
1	207 65	
1	207 66	
	24 модуля	
1	207 14	
1	207 15	
1	207 16	

Монтаж аппаратов фиксированной версии подключение спереди или сзади

Для монтажа аппаратов, оснащенных или не оснащенных моторным или ручным приводом

Аппараты в вертикальной позиции

• Монтажный узел

Монтаж аппаратов при пом. промежут. детали на указ. ниже отдельной пластине
Для комплектов от 1 до 3 DPX 125, DPX 160 или DPX 250 ER

Для комплектов от 1 до 3 DPX 125, DPX 160 или DPX 250 ER с блоком УЗО

• Монтажные пластины

DPX 125
DPX 125 с блоком УЗО
DPX 160
DPX 160 с блоком УЗО
DPX 250 ER
DPX 250 ER с блоком УЗО

Аппараты в горизонтальной позиции

• Регулируемые пластины

Для 1 DPX 125 с блоком УЗО или без него
Для 1 DPX 160 с блоком УЗО или без него
Для 1 DPX 250 ER с блоком УЗО или без него

Металлические лицевые панели

Для DPX с моторным приводом или без него

Аппараты в вертикальной позиции

Только для комплектов из от 1 до 3 DPX или моторизованных аппаратов DPX с замком на 1/4 оборота⁽¹⁾ с нетеряемыми винтами⁽²⁾

Для комплектов из от 1 до 3 DPX с блоком УЗО

с замком на 1/4 оборота⁽¹⁾ с нетеряемыми винтами⁽²⁾

Аппараты в горизонтальной позиции

Для 1 DPX 125 с блоком УЗО или без него с замком на 1/4 оборота⁽¹⁾ с нетеряемыми винтами⁽²⁾

Для 1 DPX 160 с блоком УЗО или без него с замком на 1/4 оборота⁽¹⁾ с нетеряемыми винтами⁽²⁾

Для 1 DPX 250 ER с блоком УЗО или без него с замком на 1/4 оборота⁽¹⁾ с нетеряемыми винтами⁽²⁾

Для 1 DPX 250 ER с блоком УЗО или без него с замком на 1/4 оборота⁽¹⁾ с нетеряемыми винтами⁽²⁾

Для 1 DPX 250 ER с блоком УЗО или без него с замком на 1/4 оборота⁽¹⁾ с нетеряемыми винтами⁽²⁾

Для 1 DPX 250 ER с блоком УЗО или без него с замком на 1/4 оборота⁽¹⁾ с нетеряемыми винтами⁽²⁾

Для 1 DPX 250 ER с блоком УЗО или без него с замком на 1/4 оборота⁽¹⁾ с нетеряемыми винтами⁽²⁾

Для 1 DPX 250 ER с блоком УЗО или без него с замком на 1/4 оборота⁽¹⁾ с нетеряемыми винтами⁽²⁾

Для 1 DPX 250 ER с блоком УЗО или без него с замком на 1/4 оборота⁽¹⁾ с нетеряемыми винтами⁽²⁾

Для 1 DPX 250 ER с блоком УЗО или без него с замком на 1/4 оборота⁽¹⁾ с нетеряемыми винтами⁽²⁾

Для 1 DPX 250 ER с блоком УЗО или без него с замком на 1/4 оборота⁽¹⁾ с нетеряемыми винтами⁽²⁾

Для 1 DPX 250 ER с блоком УЗО или без него с замком на 1/4 оборота⁽¹⁾ с нетеряемыми винтами⁽²⁾

Для 1 DPX 250 ER с блоком УЗО или без него с замком на 1/4 оборота⁽¹⁾ с нетеряемыми винтами⁽²⁾

Для 1 DPX 250 ER с блоком УЗО или без него с замком на 1/4 оборота⁽¹⁾ с нетеряемыми винтами⁽²⁾

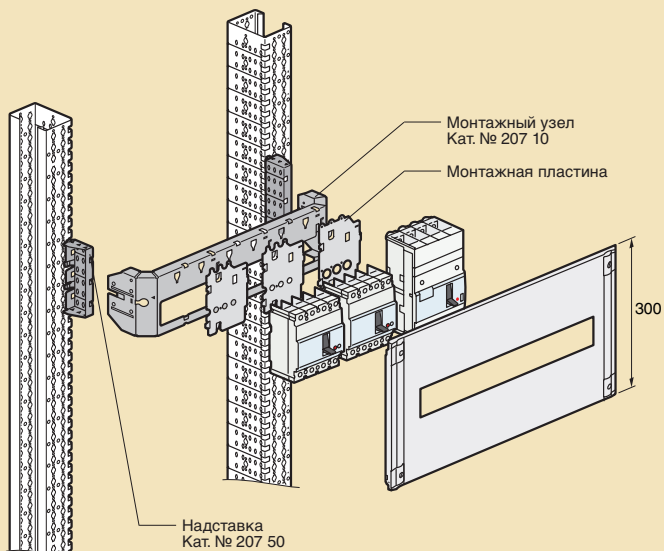
XL³ 4000

монтаж DPX 125, 160 и 250 ER фиксированной версии

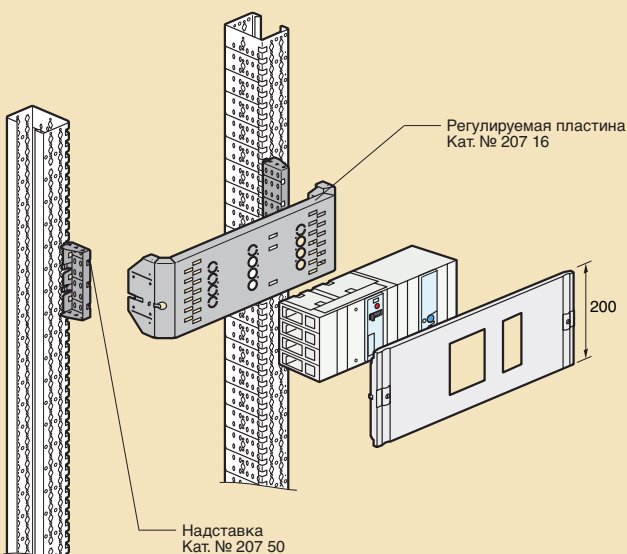
■ Принципы монтажа

Устройства для монтажа или монтажные пластины для DPX

Аппараты в вертикальной позиции



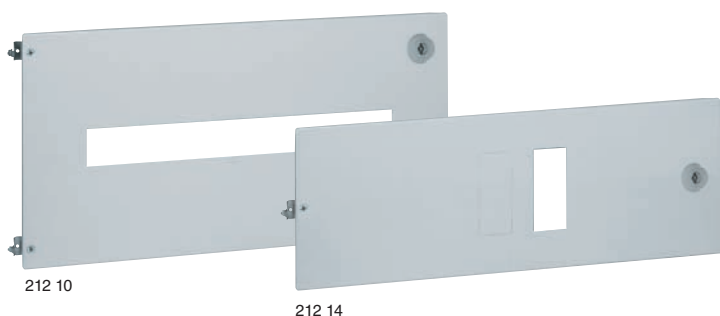
Аппараты в горизонтальной позиции



(1) Монтаж и пломбирование
(2) Шарниры, Кат. № 209 59, факультативно

XL³ 4000

комплектующие для распределительных систем, для DPX 125, 160 и 250 ER съемной версии и УВР



Упак	Кат. №	Монтаж съемных аппаратов подключение спереди или сзади
1	207 11	Для комплектов из от 1 до 3 DPX 125, DPX 160 или DPX 250 ER
1	207 13	Для комплектов из от 1 до 3 DPX 125, DPX 160 или DPX 250 ER с блоком УЗО
1	207 47	Монтажные пластины только DPX 125
1	207 48	DPX 125 с блоком УЗО
1	207 57	только DPX 160
1	207 58	DPX 160 с блоком УЗО
1	207 67	только DPX 250 ER
1	207 68	DPX 250 ER с блоком УЗО
1	207 17	Аппараты в горизонтальной позиции
1	207 18	• Монтажные пластины Для 1 DPX 125 с блоком УЗО или без него
1	207 19	Для 1 DPX 160 с блоком УЗО или без него
1	207 19	Для 1 DPX 250 ER с блоком УЗО или без него

Упак	Кат. №	Металлические лицевые панели
1	212 10	Для DPX с моторным приводом или без него
1	212 12	Аппараты в вертикальной позиции Лицевая панель с шарнирами и замком Только для комплектов от 1 до 3 DPX 125, DPX 160 или DPX 250 ER
1	212 14	Аппараты в горизонтальной позиции Лицевая панель с шарнирами и замком Для 1 DPX 125 с блоком УЗО или без него
1	212 15	Для 1 DPX 160 с блоком УЗО или без него
1	212 16	Для 1 DPX 250 ER с блоком УЗО или без него

Упак	Кат. №	Монтаж УВР ⁽²⁾
1	206 64	Монтажная пластина для аппаратов, управляемых вручную
1	206 66	Для 2 DPX 160
1	206 65	Для 2 DPX 250 ER
1	206 67	Монтажная пластина для аппаратов с моторными приводами
1	206 65	Для 2 DPX 160
1	206 67	Для 2 DPX 250 ER

Упак	Кат. №	Металлические лицевые панели для УВР ⁽²⁾
1	209 10	Для 2 DPX 160 или 2 DPX 250 ER с нетеряемыми винтами
1	212 10	с шарнирами и замком

(1) Шарниры, Кат. № 209 59, факультативно
(2) УВР – устройство ввода резервного питания

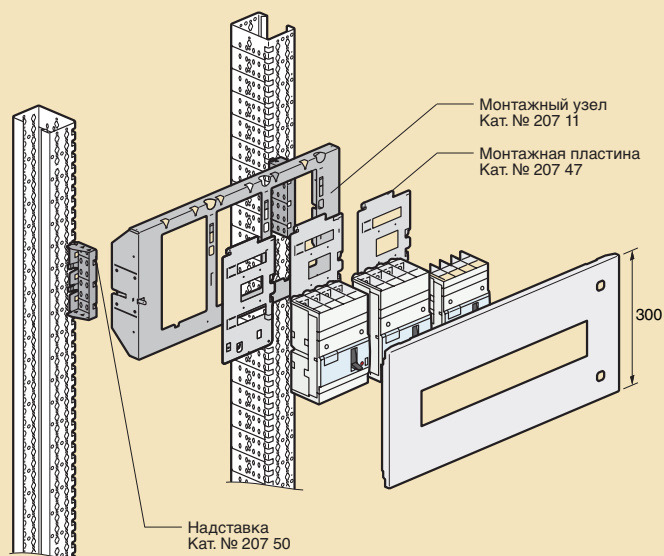
XL³ 4000

монтаж съемных DPX 125, 160 и 250 ER и УВР⁽²⁾

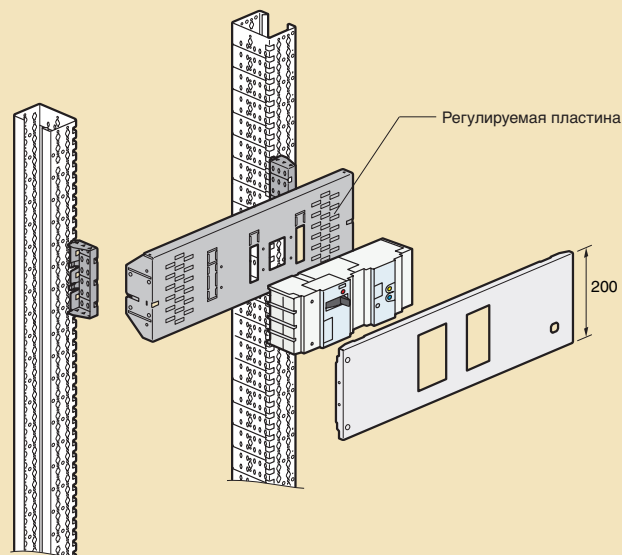
■ Принцип монтажа

Монтажные стойки имеют разметку для облегчения процесса монтажа.

Аппараты в вертикальной позиции

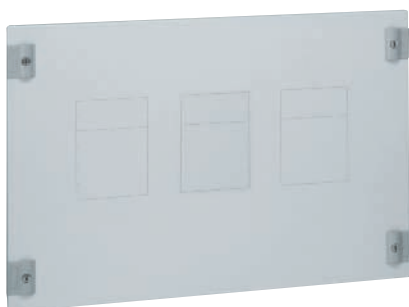


Аппараты в горизонтальной позиции

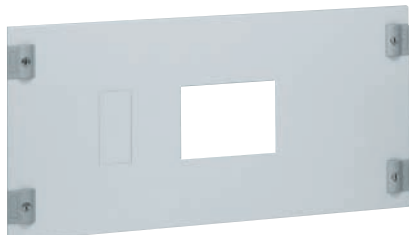


XL³ 4000

комплектующие для распределительных систем и для DPX 250 и 630



208 20



208 23

Упак.	Кат. №
	Число модулей 24 36
1	207 20 207 70
1	207 22 207 72
1	207 75
1	207 76
1	207 85
1	207 86
	24 модуля
1	207 24
1	207 93

Монтаж аппаратов фиксированной версии с подключением спереди или сзади

Для монтажа аппаратов, оснащенных или не оснащенных приводом управления

Аппараты в вертикальной позиции

- Монтажный узел с регулировкой по глубине

Монтаж аппаратов при помощи промежуточного элемента и монтажной пластины

Для 1 - 3 DPX 250 или DPX 630 с блоком УЗО

- Монтажные пластины DPX 250 DPX 250 с блоком УЗО DPX 630 DPX 630 с блоком УЗО

Аппараты в горизонтальной позиции

- Регулируемые пластины

Для 1 DPX 250 с блоком УЗО или без него

Для 1 DPX 630 с блоком УЗО или без него

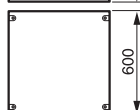
Металлические лицевые панели

Для DPX с наличием или отсутствием моторизованного или ротационного управления

Аппарат в вертикальной позиции

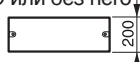
Только для 1 - 3 DPX 250 и 630 с замком на 1/4 оборота⁽¹⁾ с нетеряемыми винтами⁽²⁾

Для 1 - 3 DPX 250 и 630 с блоком УЗО снизу с замком на 1/4 оборота⁽¹⁾ с нетеряемыми винтами⁽²⁾



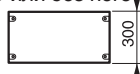
Аппарат в горизонтальной позиции

Для 1 DPX 250 с блоком УЗО или без него с замком на 1/4 оборота⁽¹⁾ с нетеряемыми винтами⁽²⁾



Для 1 DPX 630 с блоком УЗО или без него с замком на 1/4 оборота⁽¹⁾ с нетеряемыми винтами⁽²⁾

Для 1 DPX 630 с моторным приводом



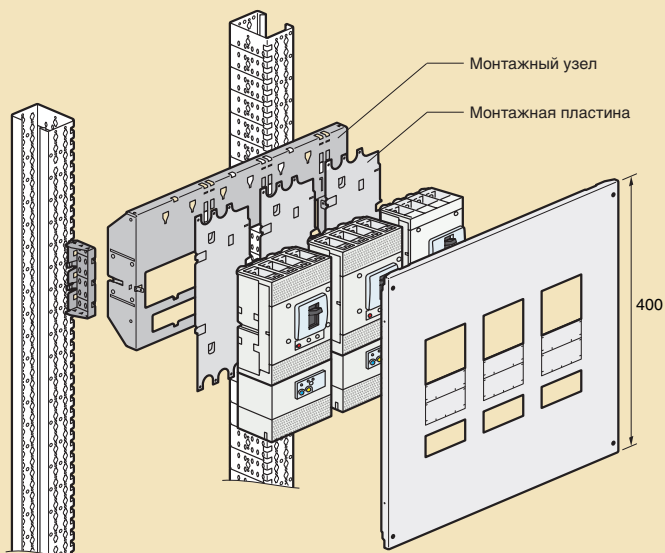
(1) Монтаж и пломбирование
(2) Шарниры, Кат. № 209 59, факультативно

XL³ 4000

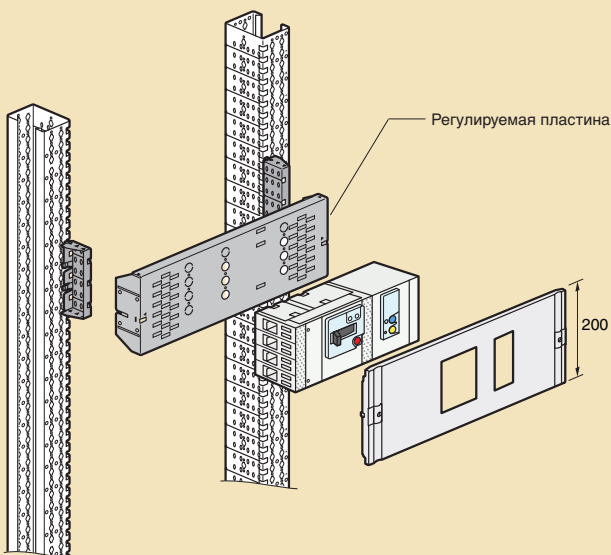
монтаж DPX 250 и 630 фиксированной версии

■ Принцип монтажа

Аппараты в вертикальной позиции



Аппараты в горизонтальной позиции

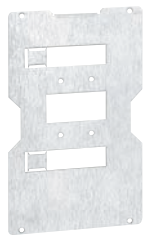


XL³ 4000

комплектующие для монтажа DPX 250 и 630 в фиксированной, выкатной и съемной версиях, а также в версии АВР



207 21



207 77

Упак	Кат. №
1	207 21
1	207 23
1	DPX 250 207 77 DPX 630 207 87
1	207 78 207 88
1	207 27
1	207 26
1	207 98

Монтаж аппаратов с подключением спереди или сзади

Аппараты в вертикальной позиции

• Монтажные узлы и пластины
Монтаж аппаратов при помощи промежуточного элемента и монтажной пластины
Для 1 DPX 250 и 1 DPX 630
Для 1 DPX 250 или 630 с блоком УЗО DPX 250 DPX 630

• Монтажные пластины
Для одного аппарата
Для аппарата с блоком УЗО

Аппараты в горизонтальной позиции

• Регулируемые пластины
съемная, для аппарата с блоком УЗО или без него
съемная, для аппарата с блоком УЗО или без него
Для выкатных или съемных аппаратов без УЗО

Металлические лицевые панели для съемных DPX

Для DPX с приводом управления или без него
Лицевые панели с шарнирами и замком

Аппараты в вертикальной позиции

Для 1-3 DPX 250 или 1-3 630
Для 1 DPX 250 или 630 с блоком УЗО

• Аппараты в горизонтальной позиции
Для аппарата с блоком УЗО или без него

1	212 20
1	212 22
1	DPX 250 212 24 DPX 630 212 17

Металлические лицевые панели для съемных аппаратов

Лицевые панели с шарнирами и замком

Аппараты в вертикальной позиции

Для 1 аппарата с ручным приводом
Для 1 аппарата с моторным приводом
Для 1 аппарата с ручным приводом
Для 1 аппарата с моторным приводом

Аппараты в горизонтальной позиции

Для 1 аппарата с блоком УЗО или без него, с ручным приводом или без него
Для 1 аппарата с блоком УЗО или без него, с моторным приводом или без него

1	DPX 250 212 21 DPX 630 212 21
1	212 02 212 04
1	212 23 212 23
1	212 03 212 05
1	212 26 212 18
1	212 27 212 19

Монтаж устройств ввода резервного питания

Для монтаж аппаратов фиксированной или съемной версии с ручным или моторизованным управлением

Устройства для аппаратов в вертикальной позиции

Для 2 аппаратов

1	DPX 250 206 74 DPX 630 206 76
---	---------------------------------

Металлические лицевые панели для АВР

С нетеряемыми винтами⁽¹⁾ для DPX фиксированной версии

Для 2 аппаратов с наличием или отсутствием моторного привода

С шарнирами и замком для съемного DPX

Для 2 аппаратов
Для 2 аппаратов с моторными приводами

1	DPX 250 209 74 DPX 630 209 76
1	212 90 212 94
1	212 91 212 95

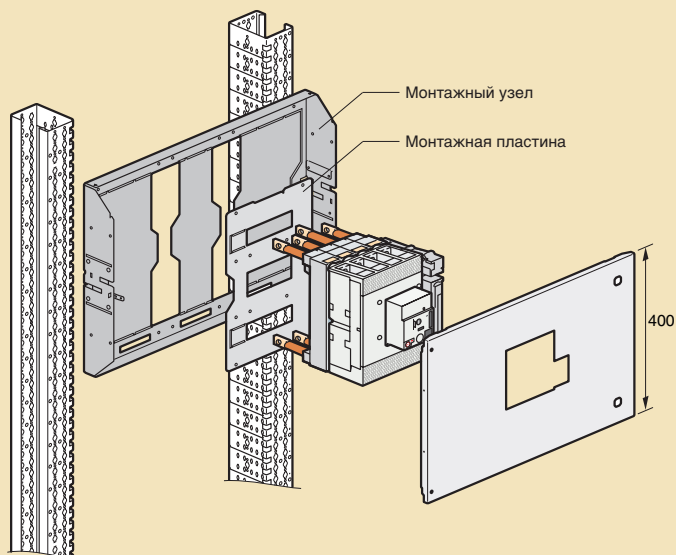
(1) Шарниры Кат. № 209 59 факультативно

XL³ 4000

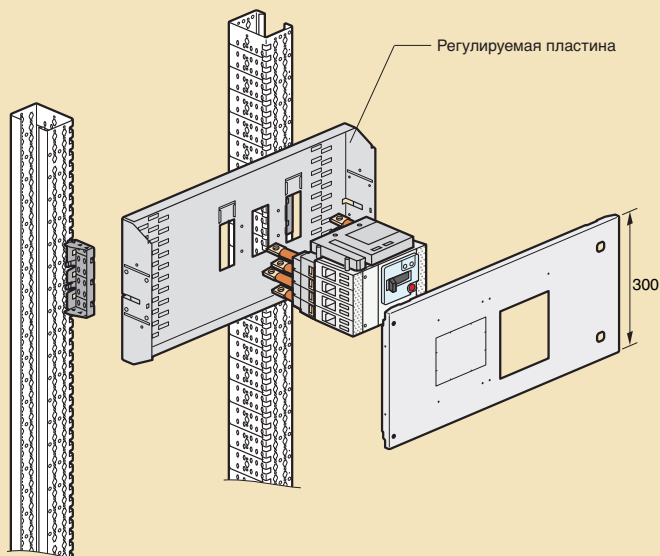
монтаж DPX 250 и 630 съемной, выкатной версии или версии АВР

■ Принцип монтажа

Аппараты в вертикальной позиции

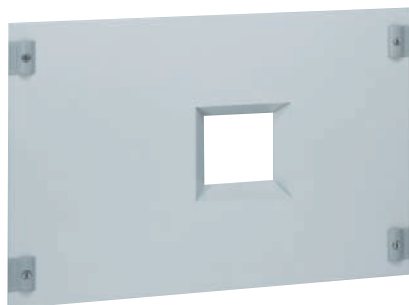


Аппараты в горизонтальной позиции

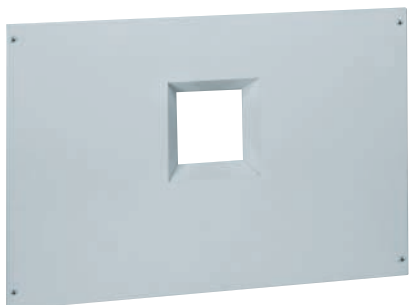


XL³ 4000

комплектующие для монтажа DPX 1600
фиксированной версии



208 30



209 34

Упак.	Кат. №	
	Число модулей 24 36	
1	207 30	
1	207 32	207 82
1	207 34	
1	207 36	

Монтаж аппаратов фиксированной версии

Для монтажа аппаратов, оснащенных или неоснащенных приводами управления

Аппараты в вертикальной позиции

- Регулируемые пластины
- Для 1 DPX 1 600 фиксированных с подключением спереди
- Для 1 DPX 1 600 с подключением сзади

Аппараты в горизонтальной позиции

- Регулируемые пластины
- Для 1 DPX 1 600 фиксированных с подключением спереди
- Для 1 DPX 1 600 с подключением сзади

Металлические лицевые панели

Аппараты в вертикальной позиции

- только для DPX 1 600 с замком на 1/4 оборота⁽¹⁾ с нетеряемыми винтами⁽²⁾



- для 1 DPX 1 600 с приводом управления с нетеряемыми винтами⁽²⁾



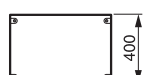
Для DPX 1600 без доп. оборудования

- только для 1 DPX 1 600 с замком на 1/4 оборота⁽¹⁾ с нетеряемыми винтами⁽²⁾



Для DPX 1600 с моторными приводами

- для 1 DPX 1 600 с ротационным или моторизованным управлением



- с нетеряемыми винтами⁽²⁾
- для аппаратов с подключением спереди и оснащенных моторным приводом

	Число модулей 24 36	
1	208 30	
1	209 30	209 80
1	209 32	
1	208 34	
1	209 34	209 84
1	209 35	
1	209 36	

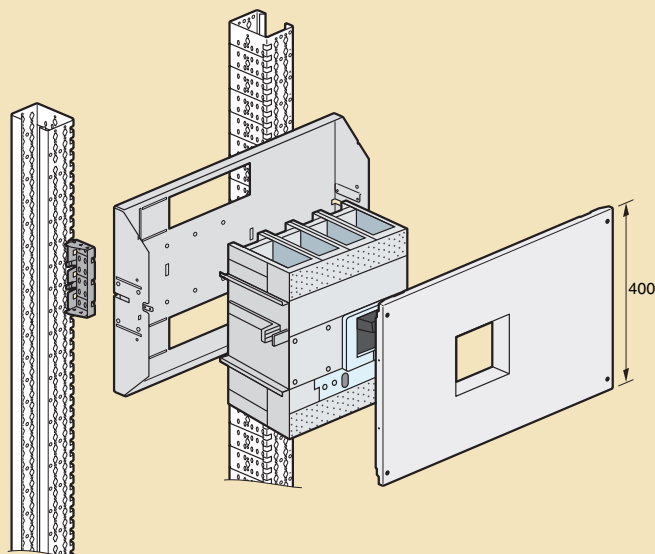
(1) Монтаж и пломбирование
(2) Шарниры, Кат. № 209 59, факультативно

XL³ 4000

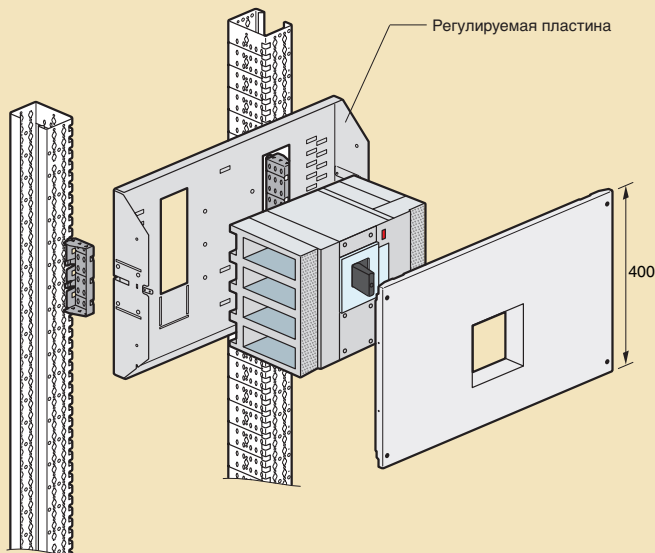
монтаж DPX 1600 фиксированной версии

■ Принцип монтажа

Аппараты в вертикальной позиции



Аппараты в горизонтальной позиции



XL³ 4000

комплектующие для монтажа DPX 1600 выкатной версии и версии АВР

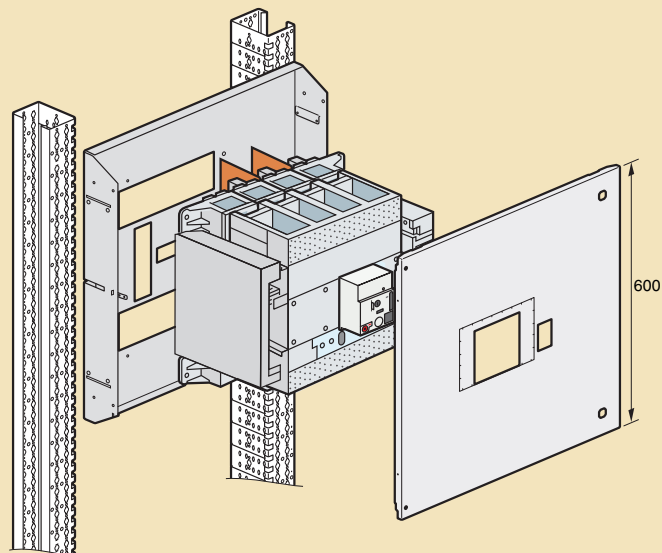


XL³ 4000

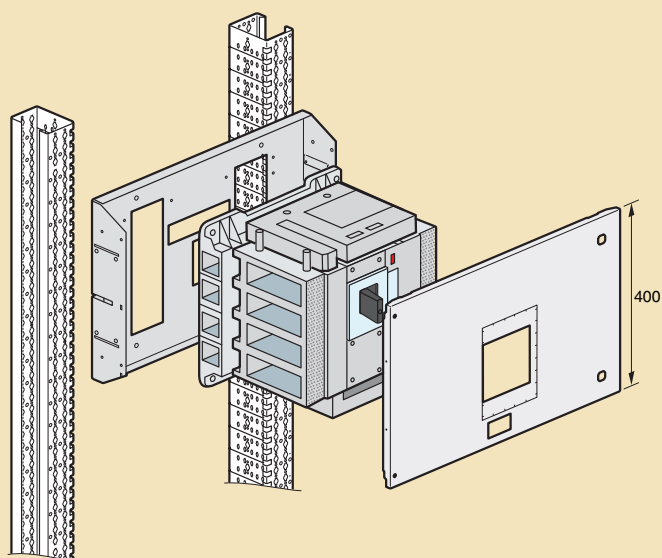
монтаж DPX 1 600 съемной версии и версии АВР

■ Принцип монтажа

Аппараты в вертикальной позиции



Аппараты в горизонтальной позиции



Упак. Кат. № Фиксация выкатных аппаратов с подключением спереди или сзади

Для монтажа аппаратов, оснащенных или неоснащенных приводом управления

Аппараты в вертикальной позиции

- Регулируемые пластины
- Для 1 DPX 1 600

1 207 31

Аппараты в горизонтальной позиции

- Регулируемые пластины
- Для 1 DPX 1 600

1 207 35

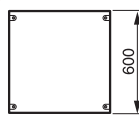
Металлические лицевые панели

Лицевые панели с шарнирами и замком

Аппараты в вертикальной позиции

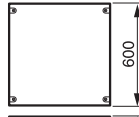
Для 1 DPX 1 600

1 212 31



Для 1 DPX 1 600 с моторным или ручным приводом управления

1 212 32



Для 1 DPX 1 600

1 212 34



Для 1 DPX 1 600 с моторным или ручным приводом управления

1 212 35



Фиксация аппаратов версии АВР

Для монтажа аппаратов, оснащенных или неоснащенных приводом управления

Устройства для монтажа аппаратов в горизонтальной позиции

Для 2 фиксированных 2 DPX 1 600
Для 1 съемного DPX 1 600

1 206 86

1 206 87

Металлические лицевые панели для АВР

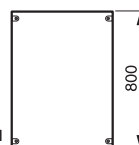
С нетеряемыми винтами⁽¹⁾ для DPX фиксированной версии

Для 2 DPX 1600

1 209 86

Для 2 DPX 1600 с моторным приводом

1 209 87



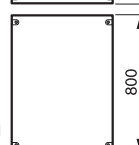
С шарнирами и замком для съемного DPX

Для 2 DPX 1 600

1 212 36

Для 2 DPX 1 600 с моторным приводом

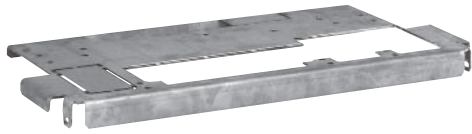
1 212 37



(1) Шарниры, Кат. № 209 59, факультативно

XL³ 4000

устройства для монтажа и лицевые панели для DMX 2500/4000 фиксированных и выкатных



207 42



212 42

Упак.	Кат. №		Монтаж DMX
	Число модулей		Устройства для монтажа DMX фиксированной версии
	24	36	
1	207 40	207 41	для 1 DMX 2 500 для 1 DMX 4 000 или 1 DMX-L 2 500/4 000
1		207 41	
1	207 42	207 43	Устройства для монтажа DMX выкатной версии
1		207 43	

			Металлические лицевые панели
			Лицевые панели с шарнирами и замком
			DMX фиксированной версии
	Число модулей		
	24	36	
1	212 40	212 41	для 1 DMX 2 500
1		212 41	
1		212 41	для 1 DMX 4 000 или 1 DMX-L 2 500/4 000, ширина 850 мм
			DMX съемная версия
1	212 42	212 43	для 1 DMX 2 500
1		212 43	
1		212 43	для 1 DMX 4 000 или 1 DMX-L 2 500/4 000

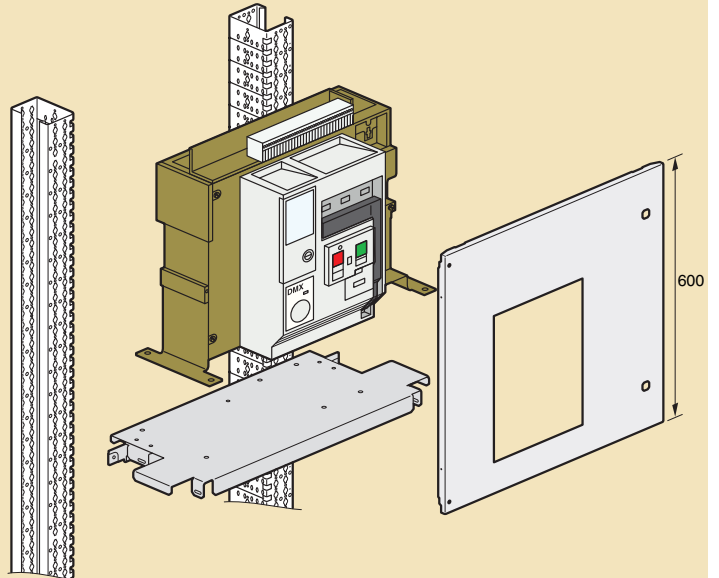
XL³ 4000

монтаж DMX 2 500/4000

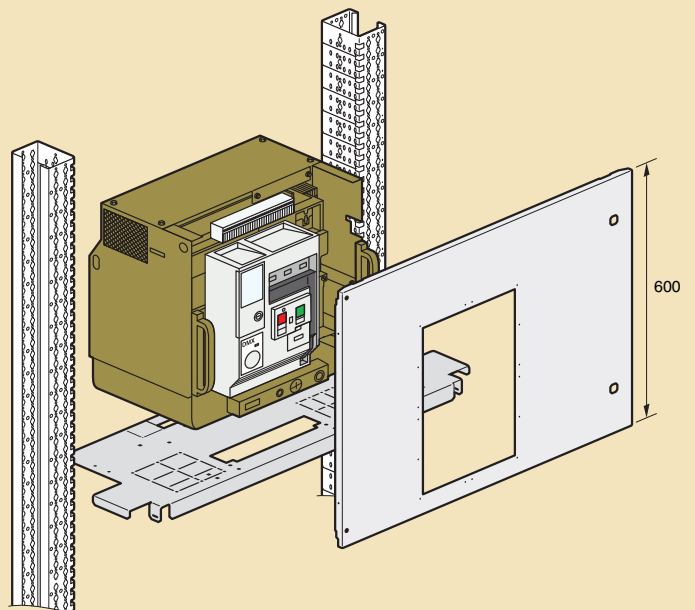
■ Принцип монтажа

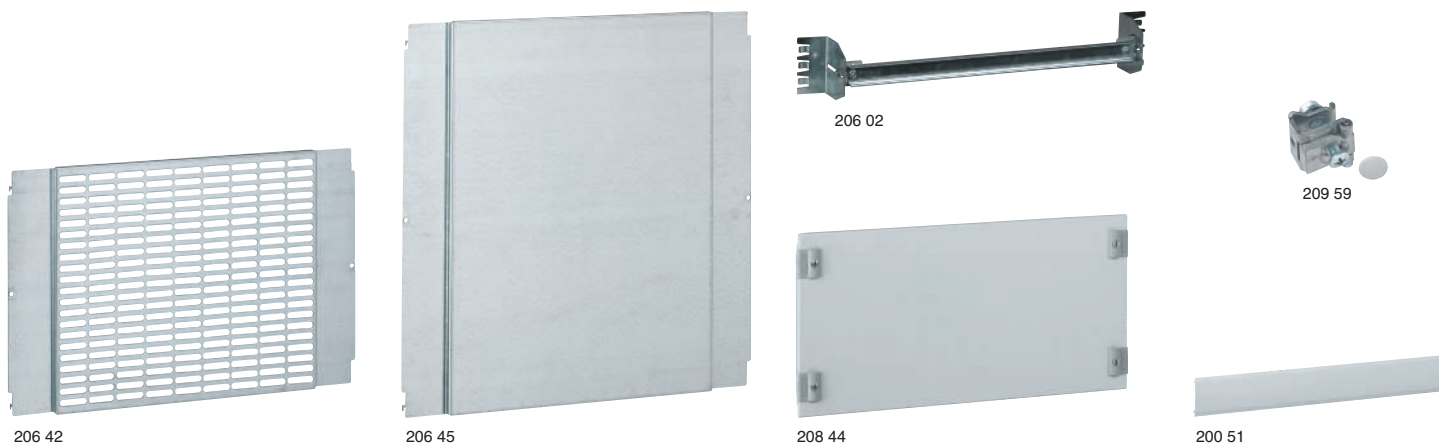
Пластины монтируются на монтажных стойках

Для DMX фиксированной версии



Для DMX съемной версии





Упак.	Кат. №	Универсальные пластины
		Монтируются на монтажных стойках
1	206 41	Пластины перфорированные, ширина 600 мм
1	206 42	Высота 200 мм
		Пластины сплошные, ширина 600 мм
1	206 43	Высота 200 мм
1	206 44	Высота 400 мм
1	206 45	Высота 600 мм
		Пластины сплошные, ширина 850 мм
1	206 46	Высота 400 мм
1	206 40	Высота 100 мм, ширина 600 мм
		Пластины сплошные, регулируемые
1	206 47	Высота 200 мм, ширина 600 мм
1	206 48	Высота 400 мм, ширина 600 мм
1	206 49	Высота 200 мм, ширина 850 мм
1	206 90	Высота 100 мм, ширина 850 мм
		Сплошная пластина
		Поставляется со устройством для регулировки по глубине
1	205 40	Высота 1 800 мм, ширина 600 мм
		Универсальные L-рейки
		Монтаж на монтажных стойках
1	206 04	Ширина 600 мм (24 модуля)
1	206 54	Ширина 850 мм (36 модуля)
		Универсальные регулируемые устройства для монтажа
		Включают П-образную рейку и 2 уголка
		Монтаж на монтажных стойках
1	206 02	Для шкафов и щитов на 24 модуля
1	206 52	Для шкафов и щитов на 36 модулей
		Направление проводки
		Суппорты для монтажа лотка Lina 25
		Для горизонтального и вертикального монтажа лотков Lina 25 и их регулировку по высоте
		Монтируются на монтажных стойках
1	204 70	Комплект из 2 шт. для щитов XL3 4000 на 36 модулей
1	205 70	Комплект из 2 шт. для щитов XL3 4000 на 24 модуля
		Изолирующая заклепка
100	366 46	Для фиксации лотка на суппортах Кат. № 204 70 и 205 70
		Светильник
1	209 89	Монтаж за лицевой панелью
		Монтажный аксессуар
100	200 80	Для монтажа лотков

Упак.	Кат. №	Аксессуары
		Суппорт универсальный для кабельных секций
		Для монтажа клеммников, заземляющих клемм
1	201 95	Комплект из 3 металлических суппортов
		Клипсы
		Монтаж на монтажных стойках, поворотом на 1/4 оборота
1	200 92	Пакет с 20 клипсами для винтов М6
1	200 91	Пакет с 50 винтами М6
		Баллон с краской RAL 7035
1	200 98	
		Лицевые панели цельнометаллические
		с замком на 1/4 оборота
		Монтаж и пломбирование
		Высота (мм)
		24
1	208 40	50
1	208 41	100
1	208 42	150
1	208 43	200
1	208 44	300
1	208 45	400
1	208 46	600
		С нетеряемыми винтами или шарнирами
		Шарниры Кат. № 209 59 факультативно
		Высота (мм)
		24
		36
1	209 40	209 90
1	209 41	209 91
1	209 42	209 92
1	209 43	209 93
1	209 44	209 94
1	209 45	209 95
1	209 46	209 96
1	212 45	
1	212 47	
1	212 48	
		100 с шарнирами
		200 с шарнирами
		300 с шарнирами
		Лицевые панели перфорированные
		Облегчают естественную вентиляцию
		Высота 200 мм
		Суппорты для фиксации кабелей
		Для щитов на 24 модуля
		Для щитов на 36 модулей
1	204 35	
1	204 36	
		Аксессуары для лицевой панели
		Шарниры
		Комплект из 2 шарниров
		Закрепляются винтами на лицевых панелях
		Заглушки
		Для металлической или изолирующей лицевой панели
34	200 51	24 модуля
10	016 65	18 модулей
		Маркировка для двери
		Поставляется с держателем этикетки
10	203 99	

XL³ 4000

горизонтальное секционирование

При наличии смещения между пластинами для монтажа DPX, требуется монтаж горизонтальной перегородки между ними для гарантии индекса IP xxV
 Данная таблица представляет варианты монтажа горизонтальных перегородок между вертикальными

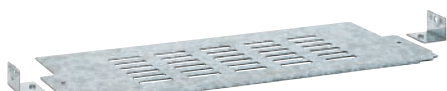
		DPX 125 DPX 160 DPX 250 ER						DPX 160/250 DPX 400/630						DPX 1600													
														розетка спереди			розетка сзади										
		Стационарный	Стационарный+поворотная рукоятка	Стационарный+электродвигательный привод	Втычной	Втычной+поворотная рукоятка	Втычной+электродвигательный привод	Стационарный	Стационарный+поворотная рукоятка	Стационарный+электродвигательный привод	Втычной	Втычной+поворотная рукоятка	Втычной+электродвигательный привод	Выкатной	Выкатной + поворотная рукоятка	Выкатной + электродвигательный привод	Стационарный	Стационарный+поворотная рукоятка	Стационарный+электродвигательный привод	Стационарный+электродвигательный привод	Втычной+поворотная рукоятка	Стационарный+поворотная рукоятка	Стационарный+электродвигательный привод	Втычной	Втычной+поворотная рукоятка	Втычной+электродвигательный привод	
DPX 125 DPX 160 DPX 250 ER	Стационарный																										
	Стационарный+поворотная рукоятка	x																									
	Стационарный+электродвигательный привод	x	x																								
	Втычной	x	x	x																							
	Втычной+поворотная рукоятка	x	x	x	x																						
	Втычной+электродвигательный привод	x	x	x	x	x																					
DPX 160/250 DPX 400/630	Стационарный	x	x	x		x	x																				
	Стационарный+поворотная рукоятка	x	x	x	x	x	x	x																			
	Стационарный+электродвигательный привод	x	x	x	x	x	x	x																			
	Втычной	x	x	x	x	x	x	x	x	x																	
	Втычной+поворотная рукоятка	x	x	x	x	x	x	x	x	x	x																
	Втычной+электродвигательный привод	x	x	x	x	x	x	x	x	x	x	x															
	Выкатной	x	x	x	x	x	x	x	x	x	x	x															
	Выкатной + поворотная рукоятка	x	x	x	x	x	x	x	x	x	x	x															
	Выкатной + электродвигательный привод	x	x	x	x	x	x	x	x	x	x	x															
DPX 1600	розетка сзади	Стационарный	x	x	x	x	x	x	x	x	x	x	x	x	x												
		Стационарный+поворотная рукоятка	x	x	x	x	x	x	x	x	x	x	x	x	x	x											
		Стационарный+электродвигательный привод	x	x	x	x	x	x	x	x	x	x	x	x	x	x											
		Втычной	x	x	x	x	x	x	x	x	x	x	x	x	x	x	x	x									
		Втычной+поворотная рукоятка	x	x	x	x	x	x	x	x	x	x	x	x	x	x	x	x									
		Втычной+электродвигательный привод	x	x	x	x	x	x	x	x	x	x	x	x	x	x	x	x									
	розетка спереди	Стационарный	x	x	x	x		x	x	x	x					x	x	x	x	x	x						
		Стационарный+поворотная рукоятка	x	x	x	x		x	x	x	x					x	x	x	x	x	x						
		Стационарный+электродвигательный привод	x	x	x	x	x	x	x	x	x	x	x	x	x	x	x	x				x	x				
		Втычной	x	x	x	x	x	x	x	x	x	x	x	x	x	x	x	x				x	x	x			
		Втычной+поворотная рукоятка	x	x	x	x	x	x	x	x	x	x	x	x	x	x	x	x				x	x	x			
		Втычной+электродвигательный привод	x	x	x	x	x	x	x	x	x	x	x	x	x	x	x	x									

XL³ 4000

разделение вида 2а, 3а (заднее присоединение проводников)



208 90



208 91



208 92

Применяются шкафы глубиной 725 или 975 мм
Сборные шины (на ток до 4000 А) расположены сзади монтажных стоек
Автоматические выключатели с задним присоединением проводников
расположены на вертикальной плоскости горизонтально.

Упак.	Кат. №	Вид 2а
		Для реализации разделения вида 2а применяют регулируемые по глубине шкафа горизонтальные монтажные пластины
1	208 91	Комплект разделительный горизонтальный верхний или нижний Ширина 24 модуля
1	208 99	Ширина 36 модулей
		Перегородка, устанавливаемая в передней части шкафа
1	208 80	Для выключателя DMX 2500
1	208 81	Для выключателя DMX 4000

Упак.	Кат. №	Разделение вида 3а
		Разделение вида 3а аналогично разделению вида 2а
1	208 90	Комплект боковой перегородки, закрепляемой в передней части шкафа
1	208 92 ⁽¹⁾	Перегородка горизонтальная для функциональных блоков. Ширина 24 модуля
1	205 92 ⁽¹⁾	Перегородка горизонтальная для функциональных блоков. Ширина 36 модулей

Для выбора перегородок можно использовать программное обеспечение XL-Pro2

(1) В определенных случаях может потребоваться переход к виду 2а

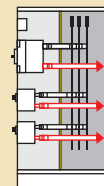
XL³ 4000

разделение вида 2а, 3а (заднее присоединение проводников)

■ Требования (стандарт EN 60439-1)

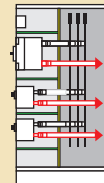
Для вида 2а

Сборные шины должны быть отделены от функциональных блоков. Зажимы для присоединения внешних проводников можно не отделять от сборных шин.

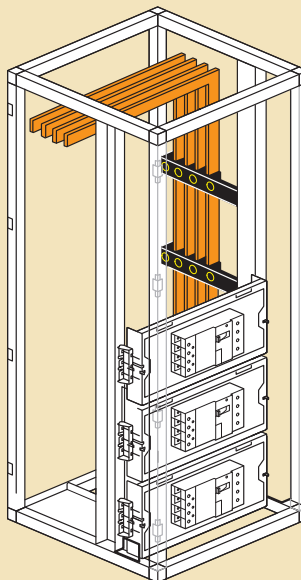


Для вида 3а

Функциональные блоки должны быть отделены друг от друга и от сборных шин. Зажимы для присоединения внешних проводников можно не отделять от сборных шин.

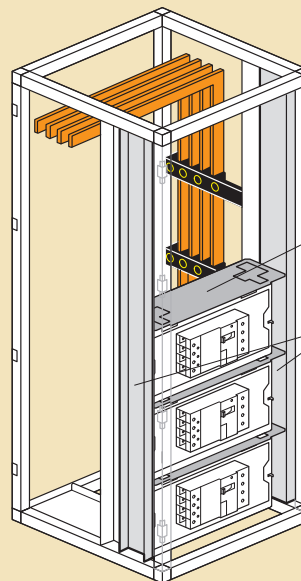


■ Реализация



Вид 2а

Для реализации разделения вида 2а применяют горизонтальные регулируемые по глубине пластины. Применяются автоматические выключатели DPX с задним присоединением проводников. Сборные шины располагают за монтажными стойками. При необходимости «закрывать» шкаф, используют сплошные (неперфорированные) пластины. Если между двумя пластинами образовался зазор, то следует установить горизонтальные перегородки кат. № 208 92 или 205 92. Перегородка защитит от контакта с расположенными сзади сборными шинами. Случаи, в которых требуется устанавливать горизонтальные перегородки, перечислены в таблице на предыдущей странице.



Вид 3а

Разделение вида 3а аналогично разделению вида 2а и отличается тем, что в дополнение к горизонтальным перегородкам кат. № 208 92 или 205 92 устанавливают боковые перегородки кат. № 208 90.

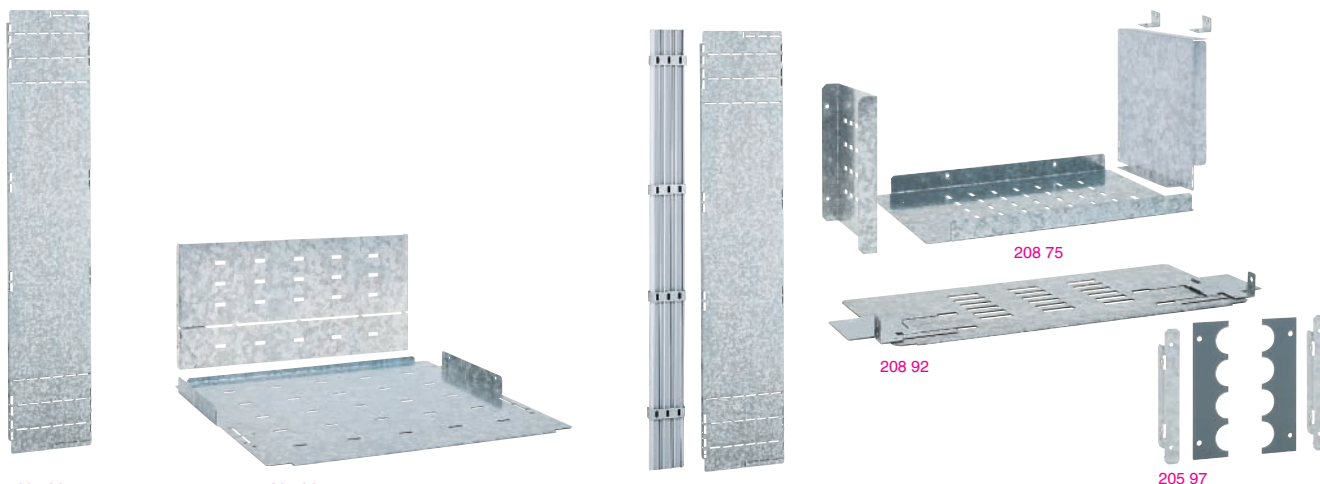
Горизонтальная перегородка кат. № 208 92 или кат. № 205 92

Боковая перегородка кат. № 208 90



XL³ 4000

Разделение вида 2b, 3b, 4a (переднее присоединение проводников)



Сборные шины располагают во внутренней или наружной кабельной секции. Входные зажимы автоматических выключателей для заднего присоединения, а выходные – для заднего и переднего присоединения проводников

Вид 2a

Упак.	Кат. №	Вид 2a
		Для шкафов глубиной 475 мм Применяются отдельные рамы для сборных шин с максимальным током 1600 А.
1	205 33	Комплект вертикальных перегородок между шкафом и внутренней или наружной кабельной секцией высотой 1800 мм, нарезанный на части высотой 200 или 300 мм. Состоит из металлической сплошной пластины для крепления в задней части шкафа и из профильной изолирующей пластины для крепления в передней части шкафа.
1	205 93	Комплект вертикальной перегородки между внутренней и внешней кабельной секцией
1	205 36	Комплект горизонтальной L-образной перегородки для ограждения шин в шкафу глубиной 725 мм (в передней части шкафа дополнительно должна быть установлена сплошная панель высотой 300 или 200 мм)
1	208 70	Комплект U-образный для отгораживания горизонтальных сборных шин во внутренней кабельной секции
1	208 73	Комплект U-образный для отгораживания горизонтальных сборных шин во внешней кабельной секции
1	205 96	Боковая вертикальная перегородка для выключателей DPX 1600
		Для шкафов глубиной 725 мм Сборные шины на ток до 1600 А Расположены позади монтажных стоек
1	205 34	Комплект вертикальных перегородок между шкафом и внутренней или наружной кабельной секцией высотой 1800 мм, нарезанный на части высотой 200 или 300 мм. Состоит из металлической сплошной пластины для крепления в задней части шкафа и из профильной изолирующей пластины для крепления в передней части шкафа.
1	205 94	Комплект вертикальных перегородок между внутренней и внешней кабельной секцией или между шкафами
1	205 37	Комплект U-образный для отгораживания горизонтальных сборных шин в шкафу 725 мм
1	208 71	Комплект U-образный для отгораживания горизонтальных сборных шин во внутренней кабельной секции
1	208 74	Комплект U-образный для отгораживания горизонтальных сборных шин во внешней кабельной секции
1	205 96	Боковая вертикальная перегородка для выключателей DPX 1600

Упак. Кат. №

	Глубина шкафа (мм)	
	725	975
1	205 34	205 35
1	205 94	205 95
1	205 38	205 39
1	208 72	208 76
1	208 75	208 86
1	205 96	
1	208 92	
1	205 92	
1	205 97	
1	205 98	
1	205 99	
1	208 91	
1	208 99	

Вид 2b (продолжение)

Для шкафов глубиной 725 и 975 мм

Сборные шины на ток до 4000 А
Использование частичного шасси
Комплект вертикальных перегородок между шкафом и внутренней или наружной кабельной секцией высотой 1800 мм, нарезанный на части высотой 200 или 300 мм. Состоит из металлической сплошной пластины для крепления в задней части шкафа и из профильной изолирующей пластины для крепления в передней части шкафа.

Комплект вертикальной перегородки между внутренней и внешней кабельной секцией или между шкафами

Комплект горизонтальной L-образной перегородки для ограждения шин в шкафу глубиной 725 мм или U-образной перегородки для ограждения шин в шкафу глубиной 975 мм. В передней части шкафа глубиной 725 мм должна быть установлена сплошная панель высотой 300 мм

Комплект U-образный для отгораживания горизонтальных сборных шин во внутренней кабельной секции

Комплект U-образный для отгораживания горизонтальных сборных шин во внутренней кабельной секции

Боковая вертикальная перегородка для выключателей DPX 1600

Вид 3b, 4a

Разделение вида 2b, 4a получают из разделения вида 2b путем добавления горизонтальных перегородок между функциональными блоками, а также боковых перегородок с каждой стороны функционального блока. Зажимы аппаратов с передним присоединением проводников должны быть закрыты крышками

Для шкафов глубиной 475/725 мм

Горизонтальные перегородки для функциональных блоков на 24 модуля

Горизонтальные перегородки для функциональных блоков на 36 модулей

Боковые перегородки с креплениями к стойкам для разделения функциональных блоков (для установки со стороны выходных зажимов выключателей DPX)

Высота 200 мм

Высота 300 мм

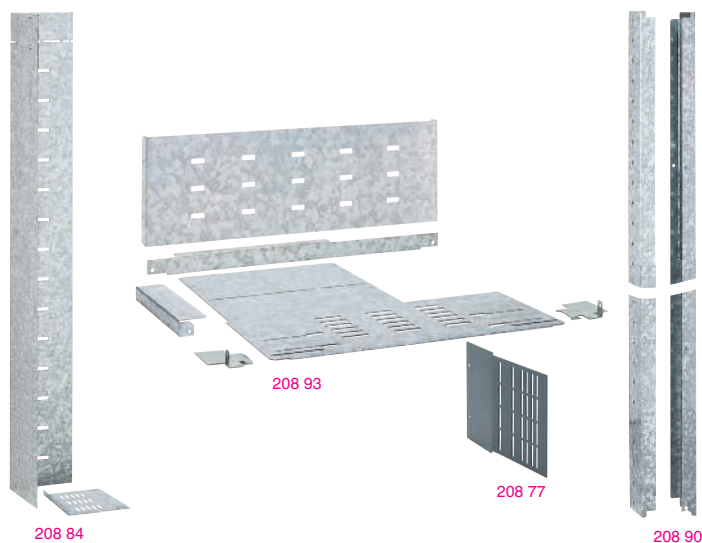
Высота 400 мм

Комплект перегородки верхний или нижний на 24 модуля

Комплект перегородки верхний или нижний на 36 модулей

XL³ 4000

разделение вида 2b, 3b (заднее присоединение проводников)



Применяются шкафы глубиной 725 мм или 975 мм
Сборные шины (на ток до 4000 А) расположены сзади монтажных стоек
Автоматические выключатели с задним присоединением проводников
расположены на вертикальной плоскости горизонтально

Упак.	Кат. №	Вид 2b
		Для реализации разделения вида 2b отгородить зажимы для внешних проводников от сборных шин
1	208 84	Вертикальные перегородки для отгораживания проходящих сзади сборных шин Высота 1500/1600 мм Для шкафов глубиной 725 мм
1	208 85	Высота 1600 мм с отверстиями через 100 мм Для шкафов глубиной 975 мм
1	208 77	Перегорodka для отгораживания расположенных сзади сборных шин Высота 200 мм
1	208 78	Высота 300 мм
1	208 79	Высота 400 мм
1	208 93	Перегорodka для отгораживания горизонтальных шин в шкафах глубиной 725 мм
1	208 94	Перегорodka для отгораживания горизонтальных шин в шкафах глубиной 975 мм
1	208 92	Горизонтальная перегородка для функциональных блоков на 24 модуля Применяется при возникновении зазора между монтажными пластинами
1	205 92	Горизонтальная перегородка для функциональных блоков на 36 модуля
1	205 93	Комплект вертикальной перегородки между внутренней и внешней кабельной секцией
1	205 94	Комплект вертикальной перегородки между внутренней и внешней кабельной секцией или между шкафами
1	208 82	Комплект перегородок для ограждения отсеков с выключателем DMX, DMX-I 2500 (24 модуля)
1	208 83	Комплект перегородок для ограждения отсеков с выключателем DMX, DMX-I 4000 и DMX-L (36 модулей)

Упак.	Кат. №	Вид 3b
		Разделение вида 3b получают из разделения вида 2b
1	208 92	Перегорodka горизонтальная для функциональных блоков. Ширина 24 модуля
1	205 92	Перегорodka горизонтальная для функциональных блоков. Ширина 36 модулей
1	208 91	Комплект перегородки верхний или нижний на 24 модуля
1	208 99	Комплект перегородки верхний или нижний на 36 модулей
1	208 90	Перегорodka боковая, устанавливаемая в передней части шкафа
1	208 98	Перегорodka боковая, устанавливаемая в передней части шкафа

XL³ 4000

разделение вида 4b (заднее присоединение проводников)



Применяются шкафы глубиной 975 мм
Сборные шины расположены сзади монтажных стоек
Автоматические выключатели с задним присоединением проводников

Упак.	Кат. №	Вид 4b
		Сборные шины на то до 4000 А расположены сзади функциональных блоков
1	208 90	Перегорodka боковая, устанавливаемая в передней части шкафа
1	208 91	Комплект перегородки верхний или нижний на 24 модуля
1	208 99	Комплект перегородки верхний или нижний на 36 модулей
1	208 87	Комплект перегородок для ограждения отсеков с выключателем DPX высотой 200 мм
1	208 88	Комплект перегородок для ограждения отсеков с выключателем DPX высотой 300 мм
1	208 89	Комплект перегородок для ограждения отсеков с выключателем DPX высотой 400 мм
1	208 95	Горизонтальная «ячеистая» перегородка для ограждения последнего отсека с выключателем DPX
1	208 94	Перегорodka для отгораживания горизонтальных шин в шкафах глубиной 975 мм
1	208 96	Нижняя крышка для ограждения сборных шин
1	208 97	Задняя перегородка для резервного отсека
1	208 98	Задняя вертикальная перегородка
1	205 94	Комплект вертикальной перегородки между внутренней и внешней кабельной секцией или между шкафами
1	208 92	Перегорodka горизонтальная для функциональных блоков. Ширина 24 модуля
1	205 92	Перегорodka горизонтальная для функциональных блоков. Ширина 36 модулей
1	208 82	Комплект перегородок для ограждения отсеков с выключателем DMX, DMX-I 2500 (24 модуля)
1	208 83	Комплект перегородок для ограждения отсеков с выключателем DMX, DMX-I 4000 и DMX-L (36 модулей)

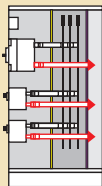
XL³ 4000

разделение вида 2b, 3b, 4a (переднее присоединение проводников)

■ Требования (стандарт EN 60439-1)

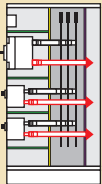
Для вида 2b

Сборные шины должны быть отделены от функциональных блоков. Зажимы для присоединения внешних проводников следует отделить от сборных шин.



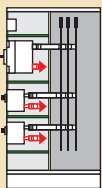
Для вида 3b

Функциональные блоки должны быть отделены друг от друга и от сборных шин. Зажимы для присоединения внешних проводников следует отделить от сборных шин.



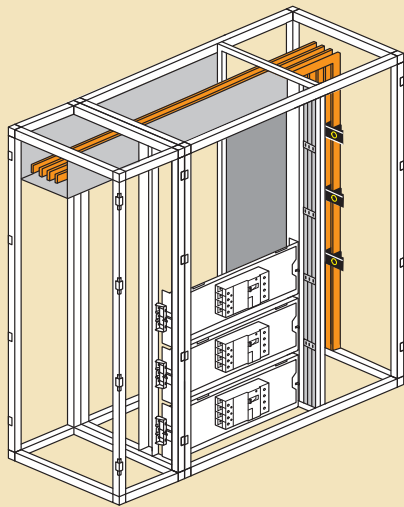
Для вида 4b

Разделение сборных шин и функциональных блоков, а также всех функциональных блоков друг от друга, включая зажимы для присоединения внешних проводников. Зажимы для присоединения внешних проводников находятся в том же отсеке, что и функциональный блок.



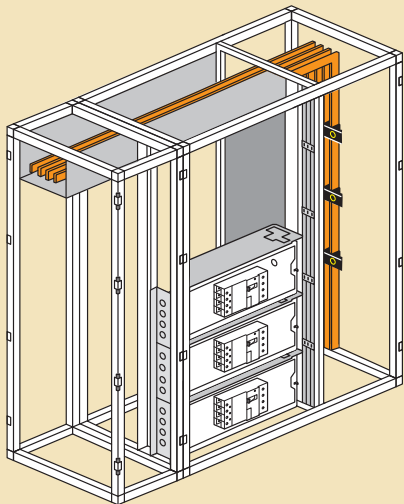
■ Реализация

Разделение вида 2b для выключателей с передним присоединением проводников



Для отгораживания функциональных блоков от распределительных шин применяют вертикальный комплект для разделения шкафа и кабельной секции (кабели и гибкие шины могут быть введены через переднюю панель). Главные горизонтальные сборные шины отгораживают от функциональных блоков с помощью горизонтальных разделительных комплектов (U-образного или L-образного). В состав этих комплектов входит задняя панель (высотой 200 мм или 300 мм) и горизонтальная перегородка, обрезаемая на необходимую глубину.

Разделение вида 3b, 4a для выключателей с передним присоединением проводников



Для реализации вида разделения 3a следует сначала выполнить вид разделения 2a, а затем добавить:

1. Горизонтальные перегородки между выключателями
2. Комплект боковых перегородок в передней части комплектного устройства.

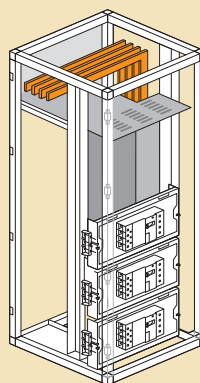
Примечание. На вводные зажимы выключателей с передним присоединением проводников необходимо надеть крышки.

XL³ 4000

разделение вида 2b, 3b, 4b (заднее присоединение проводников)

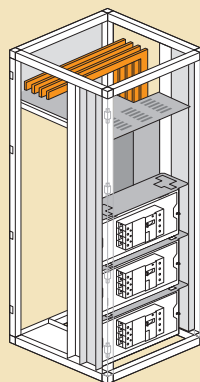
■ Реализация

Разделение вида 2b, заднее присоединение проводников



Разделение сборных шин и функциональных блоков. Зажимы для внешних проводников отделены от сборных шин. Вертикальные шины размещены позади монтажных стоек. Аппараты с задним присоединением проводников располагаются на вертикальной плоскости горизонтально.

Разделение вида 3b, заднее присоединение проводников



Разделение вида 3b, заднее присоединение проводников

Для выполнения разделения вида 3b необходимо к разделению вида 2b дополнительно установить:

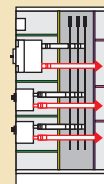
Горизонтальные разделители между функциональными блоками

Боковые перегородки с каждой стороны функционального блока

■ Определение (стандарт EN 60439-1)

Вид 4b

Разделение сборных шин и функциональных блоков и разделение всех функциональных блоков друг от друга, включая зажимы для внешних проводников. Зажимы для внешних проводников находятся не в тех же отсеках, что и функциональные блоки, а в индивидуальных отдельных отсеках.



■ Реализация

Вид 4b

Разделение данного вида для шкафа с задним присоединением проводников обеспечивается путем использования:

- Перегородок для сборных шин (вертикальных и горизонтальных)
- Перегородок для горизонтально расположенных аппаратов с задним присоединением проводников
- Перегородок для выходных зажимов
- Перегородок между парными отсеками

