

# Организация кабелей

хомуты для СКС



| Упак. | Кат. №   | Аксессуары для организации кабелей  |
|-------|----------|---|
| 1     | 0 364 53 | <b>Комплект</b><br>50 самофиксирующихся клипс, 50 пластиковых шайб и 50 винтов м6 |
| 1     | 0 364 54 | <b>Крепеж</b><br>С закладными гайками размером 9,5 мм                             |

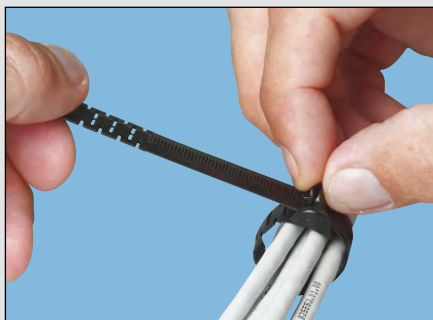
| Упак.       | Кат. №     | Хомуты с индикатором усилия   |             |            |                |  |  |  |       |      |    |          |    |     |    |    |    |          |    |     |    |    |    |          |    |     |    |    |
|-------------|------------|---|-------------|------------|----------------|--|--|--|-------|------|----|----------|----|-----|----|----|----|----------|----|-----|----|----|----|----------|----|-----|----|----|
|             |            | Удобство организации кабелей: возможность использования кольцевых фиксаторов для кабелей Кат. № 0 465 41/42 и хомутов Кабельные вводы формата DLP сверху и снизу, возможность фиксации кабелей хомутами. Высеченные по периметру отверстия для кабельных вводов сзади   |             |            |                |  |  |  |       |      |    |          |    |     |    |    |    |          |    |     |    |    |    |          |    |     |    |    |
|             |            | <table border="1"> <thead> <tr> <th>Ширина (мм)</th> <th>Длина (мм)</th> <th colspan="2">диаметр охвата</th> </tr> <tr> <td></td> <td></td> <th>макс.</th> <th>мин.</th> </tr> </thead> <tbody> <tr> <td>50</td> <td>0 331 94</td> <td>15</td> <td>180</td> <td>35</td> <td>15</td> </tr> <tr> <td>50</td> <td>0 331 95</td> <td>15</td> <td>225</td> <td>50</td> <td>35</td> </tr> <tr> <td>50</td> <td>0 331 96</td> <td>15</td> <td>320</td> <td>80</td> <td>50</td> </tr> </tbody> </table> | Ширина (мм) | Длина (мм) | диаметр охвата |  |  |  | макс. | мин. | 50 | 0 331 94 | 15 | 180 | 35 | 15 | 50 | 0 331 95 | 15 | 225 | 50 | 35 | 50 | 0 331 96 | 15 | 320 | 80 | 50 |
| Ширина (мм) | Длина (мм) | диаметр охвата  |             |            |                |  |  |  |       |      |    |          |    |     |    |    |    |          |    |     |    |    |    |          |    |     |    |    |
|             |            | макс.   | мин.        |            |                |  |  |  |       |      |    |          |    |     |    |    |    |          |    |     |    |    |    |          |    |     |    |    |
| 50          | 0 331 94   | 15  | 180         | 35         | 15             |  |  |  |       |      |    |          |    |     |    |    |    |          |    |     |    |    |    |          |    |     |    |    |
| 50          | 0 331 95   | 15  | 225         | 50         | 35             |  |  |  |       |      |    |          |    |     |    |    |    |          |    |     |    |    |    |          |    |     |    |    |
| 50          | 0 331 96   | 15  | 320         | 80         | 50             |  |  |  |       |      |    |          |    |     |    |    |    |          |    |     |    |    |    |          |    |     |    |    |

| Упак. | Кат. №      | Хомуты на липучках, заклепки  |                |             |            |                |    |          |        |    |     |    |    |          |         |    |     |    |    |          |         |    |     |    |    |          |        |    |     |    |    |          |         |    |     |    |    |          |         |    |     |    |
|-------|-------------|---|----------------|-------------|------------|----------------|----|----------|--------|----|-----|----|----|----------|---------|----|-----|----|----|----------|---------|----|-----|----|----|----------|--------|----|-----|----|----|----------|---------|----|-----|----|----|----------|---------|----|-----|----|
|       |             | <b>Хомуты из ткани с двусторонней липучкой</b><br>Безопасны для кабелей<br>Возможность монтажа на стойках шкафов  |                |             |            |                |    |          |        |    |     |    |    |          |         |    |     |    |    |          |         |    |     |    |    |          |        |    |     |    |    |          |         |    |     |    |    |          |         |    |     |    |
|       |             | <table border="1"> <thead> <tr> <th>Цвет</th> <th>Ширина (мм)</th> <th>Длина (мм)</th> <th>Ø охвата макс.</th> </tr> </thead> <tbody> <tr> <td>10</td> <td>0 331 84</td> <td>черный</td> <td>16</td> <td>150</td> <td>35</td> </tr> <tr> <td>10</td> <td>0 331 85</td> <td>красный</td> <td>16</td> <td>150</td> <td>35</td> </tr> <tr> <td>10</td> <td>0 331 86</td> <td>зеленый</td> <td>16</td> <td>150</td> <td>35</td> </tr> <tr> <td>10</td> <td>0 331 87</td> <td>черный</td> <td>16</td> <td>300</td> <td>80</td> </tr> <tr> <td>10</td> <td>0 331 88</td> <td>красный</td> <td>16</td> <td>300</td> <td>80</td> </tr> <tr> <td>10</td> <td>0 331 89</td> <td>зеленый</td> <td>16</td> <td>300</td> <td>80</td> </tr> </tbody> </table> | Цвет           | Ширина (мм) | Длина (мм) | Ø охвата макс. | 10 | 0 331 84 | черный | 16 | 150 | 35 | 10 | 0 331 85 | красный | 16 | 150 | 35 | 10 | 0 331 86 | зеленый | 16 | 150 | 35 | 10 | 0 331 87 | черный | 16 | 300 | 80 | 10 | 0 331 88 | красный | 16 | 300 | 80 | 10 | 0 331 89 | зеленый | 16 | 300 | 80 |
| Цвет  | Ширина (мм) | Длина (мм)  | Ø охвата макс. |             |            |                |    |          |        |    |     |    |    |          |         |    |     |    |    |          |         |    |     |    |    |          |        |    |     |    |    |          |         |    |     |    |    |          |         |    |     |    |
| 10    | 0 331 84    | черный  | 16             | 150         | 35         |                |    |          |        |    |     |    |    |          |         |    |     |    |    |          |         |    |     |    |    |          |        |    |     |    |    |          |         |    |     |    |    |          |         |    |     |    |
| 10    | 0 331 85    | красный   | 16             | 150         | 35         |                |    |          |        |    |     |    |    |          |         |    |     |    |    |          |         |    |     |    |    |          |        |    |     |    |    |          |         |    |     |    |    |          |         |    |     |    |
| 10    | 0 331 86    | зеленый   | 16             | 150         | 35         |                |    |          |        |    |     |    |    |          |         |    |     |    |    |          |         |    |     |    |    |          |        |    |     |    |    |          |         |    |     |    |    |          |         |    |     |    |
| 10    | 0 331 87    | черный  | 16             | 300         | 80         |                |    |          |        |    |     |    |    |          |         |    |     |    |    |          |         |    |     |    |    |          |        |    |     |    |    |          |         |    |     |    |    |          |         |    |     |    |
| 10    | 0 331 88    | красный   | 16             | 300         | 80         |                |    |          |        |    |     |    |    |          |         |    |     |    |    |          |         |    |     |    |    |          |        |    |     |    |    |          |         |    |     |    |    |          |         |    |     |    |
| 10    | 0 331 89    | зеленый   | 16             | 300         | 80         |                |    |          |        |    |     |    |    |          |         |    |     |    |    |          |         |    |     |    |    |          |        |    |     |    |    |          |         |    |     |    |    |          |         |    |     |    |
| 100   | 0 366 46    | Пластиковая заклепка для монтажа хомутов на стойках шкафов<br>Ø охвата от 5,5 до 6 мм   |                |             |            |                |    |          |        |    |     |    |    |          |         |    |     |    |    |          |         |    |     |    |    |          |        |    |     |    |    |          |         |    |     |    |    |          |         |    |     |    |
| 500   | 0 366 44    | Усиленная заклепка - Ø охвата 6,5 мм  |                |             |            |                |    |          |        |    |     |    |    |          |         |    |     |    |    |          |         |    |     |    |    |          |        |    |     |    |    |          |         |    |     |    |    |          |         |    |     |    |
| 50    | 0 320 68    | Самоклеющаяся площадка для хомутов шириной от 4,6 до 20 мм<br>Возможно крепление винтами Ø 4 мм   |                |             |            |                |    |          |        |    |     |    |    |          |         |    |     |    |    |          |         |    |     |    |    |          |        |    |     |    |    |          |         |    |     |    |    |          |         |    |     |    |

## Организация кабелей

### применение хомутов для СКС

#### ■ Хомуты с индикатором затяжки



Механизм затяжки хомутов позволяет многократно использовать хомуты, добавлять и удалять кабели



Патентованная система, позволяющая избежать повреждения кабелей

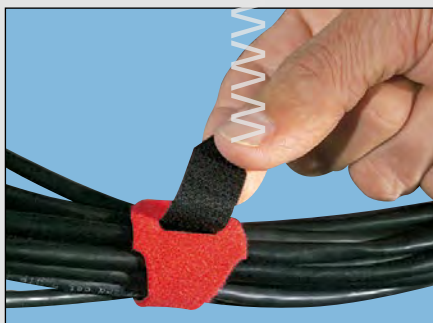


Хомуты обеспечивают надежную фиксацию кабелей и прекрасный внешний вид

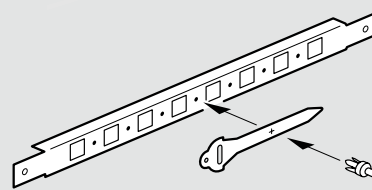


Эстетичность и эргономичность  
Широкие хомуты мягко охватывают кабели, не повреждая их

#### ■ Хомуты на липучках



Двусторонняя фиксация



Монтаж хомутов на стойках шкафов VDI



0 319 28

0 319 32

Материал: черный полиамид 6/6

Влагопоглощение: 2 %

Рабочая температура:

- постоянно > 20 000 час.: 60 °C

- долговременно > 1 000 час.: 85 °C

- максимальная температура: 120 °C

Стойкость к низким температурам:

- рабочая температура: – 25 °C

- монтировать при температуре не ниже: 0 °C

Огнестойкость: UL 94 HB

Стойкость к УФ: до 500 часов

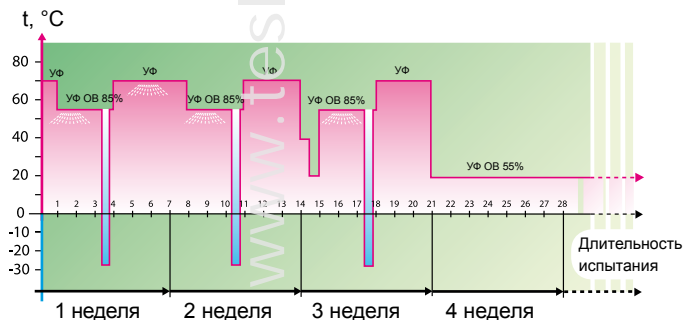
Стойкость к химическим веществам:

- нефть, масла, нефтепродукты, растворители

- чувствительны к кислотам

| Упак. | Кат. №   | Col 6™      |            | Ø охвата  |            | Вес (гр) | Макс. усилие фиксации (daN) | Усилие разрыва мин. (daN) |
|-------|----------|-------------|------------|-----------|------------|----------|-----------------------------|---------------------------|
|       |          | Ширина (мм) | Длина (мм) | Мин. (мм) | Макс. (мм) |          |                             |                           |
| 100   | 0 319 28 | 7.6         | 128        | 8         | 22         | 1.7      | H 1.5                       | 35                        |
| 100   | 0 319 29 | 7.6         | 194        | 15        | 42         | 2.7      | H 1.5                       | 45                        |
| 100   | 0 319 30 | 7.6         | 260        | 15        | 62         | 3.4      | H 1.5                       | 45                        |
| 100   | 0 319 32 | 7.6         | 359        | 15        | 92         | 4.8      | H 1.5                       | 45                        |

Хомуты Colson прошли испытания на климатические воздействия и агрессивные химические вещества.

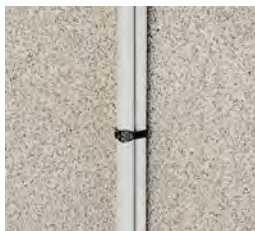


УФ: ультрафиолетовое излучение  
ОВ: относительная влажность воздуха

Распыление воды

По окончании испытаний в течении целого месяца, хомуты Colson сохраняют все свои свойства

При продолжении испытаний до 6 недель хомуты сохраняют 80% своей прочности



0 319 50+0 319 57, или 0 319 55, или 0 319 58

## Аксессуары

100

**0 319 59 Основание для хомутов Colson™**

Возможен монтаж оснований с использованием инструмента Spit Pulsa

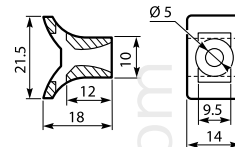


Для хомутов шириной 9 мм макс.

Высота

100

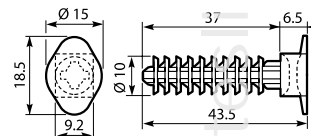
**0 319 50** Высота : 12 мм



100/1000

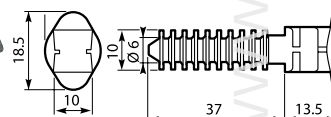
**0 319 55** Дюбель Ø 8 мм с пазом для хомута

Стандартный



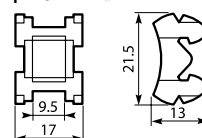
100

**0 319 58** Дюбель с высокой шляпкой



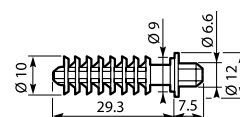
100

**0 308 94** Для кабель-каналов DLP и щитов XL



100

**0 319 57** Дюбель Ø 8 мм  
Ø 6.6 x 150 мм



МЕТАЛЛИЧЕСКИЕ ПРОВОЛОЧНЫЕ ЛОТКИ CABLOFIL

# Революционное решение для прокладки кабеля



► КАБЕЛЬНАЯ ТРАССА,  
ПРОЛОЖЕННАЯ В ЛОТКЕ  
CABLOFIL ШИРИНОЙ 300 ММ



► ПРОХОД КАБЕЛЬНОЙ ТРАССЫ  
ЧЕРЕЗ СТЕНУ ПРИ ПОМОЩИ  
УНИКАЛЬНЫХ ОГНЕСТОЙКИХ  
МОДУЛЕЙ EZ-PATH

## ПРЕИМУЩЕСТВА ИСПОЛЬЗОВАНИЯ СИСТЕМЫ ПРОВОЛОЧНЫХ ЛОТКОВ CABLOFIL

- Гибкость. Огибание препятствий. Быстрая и легкая смена уровня и направлений
- Легкость инсталляции. Небольшое количество дополнительных компонентов
- Отличная вентиляция и защита кабелей от механических повреждений
- Высокое качество оцинковки и сварки, высокие прочностные характеристики

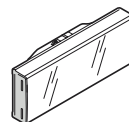
## ПРЕИМУЩЕСТВА ИСПОЛЬЗОВАНИЯ ПРОТИВОПОЖАРНОЙ СИСТЕМЫ EZ-PATH

- Саморасширяющийся материал внутри EZ-Path немедленно реагирует на огонь или высокую температуру и быстро блокирует огонь и дым, предотвращая их дальнейшее распространение
- Максимальная защита от распространения горения вне зависимости от того, наполнен ли модуль EZ-Path кабелем или пуст
- Автоматическая адаптация к количеству проложенных кабелей. Кабели можно добавлять или заменять без демонтажа модуля EZ-Path



# БЕЗОПАСНОСТЬ видеонаблюдение КОНТРОЛЬ

## Системы аварийного освещения



**НОВИНКА**

**Стр. 851**  
Внутренние автономные светильники U34<sup>LED</sup>

## Системы видеонаблюдения Legrand: аналоговое видеонаблюдение



**НОВИНКА**

**Стр. 866**  
Комплекты CCTV

## Системы видеонаблюдения Legrand: цифровое видеонаблюдение



**НОВИНКА**

**Стр. 878**  
Специальные и модульные камеры

**Стр. 887**  
Таблицы выбора IP-камер

## НОВИНКИ 2013

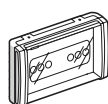
Системы  
видеонаблюдения  
(стр. 865)



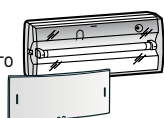
**U34<sup>LED</sup>**

автономные  
светильники аварийного  
освещения  
(стр. 851)

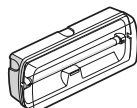
**НОВИНКА**



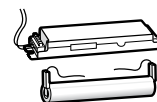
**Стр. 853**  
Влагозащищённые  
светильники аварийного  
освещения  
B66<sup>LED</sup>



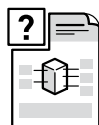
**Стр. 854**  
Автономные  
эвакуационные  
светильники  
G5 и S8



**Стр. 859**  
Светильники  
аварийного  
освещения U21



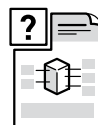
**Стр. 860**  
Блоки аварийного  
питания



**Стр. 868**  
Общая таблица  
выбора аналоговых  
камер



**Стр. 870**  
Таблица выбора  
компактных  
камер

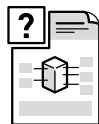


**Стр. 874**  
Таблица выбора  
модульных  
камер



**НОВИНКА**

**Стр. 876**  
Компактные,  
купольные  
и поворотные  
камеры



**Стр. 880**  
Таблица выбора  
видеорегистраторов



**Стр. 884**  
Таблицы выбора  
симметрирующих  
устройств  
и мониторов

**НОВИНКА**

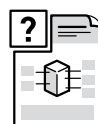


**Стр. 890**  
IP-камеры и сетевые  
регистраторы

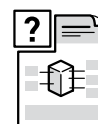


**НОВИНКА**

**Стр. 898**  
Видеомониторы



**Стр. 901**  
Примеры  
соединений



**Стр. 908**  
Габариты  
оборудования

www.tesli.com






www.tesli.com

www.tesli.com



**B66<sup>LED</sup>**  
влагозащищённые  
светильники аварийного  
освещения  
(стр. 853)

## Выбор светильников аварийного освещения

|  | ИСПОЛЬЗОВАНИЕ    | IP   | ПРОДОЛЖИТЕЛЬНОСТЬ ОСВЕЩЕНИЯ | СТАНДАРТ | АДРЕСНОЕ/ АВТОМАТИЧЕСКОЕ ТЕСТИРОВАНИЕ | УРОВЕНЬ АВАРИЙНОГО ОСВЕЩЕНИЯ | РАБОЧИЙ РЕЖИМ |    |    |
|--|------------------|------|-----------------------------|----------|---------------------------------------|------------------------------|---------------|----|----|
|  |                  |      |                             |          |                                       |                              | NM            | M  | C  |
| <b>U34<sup>LED</sup>, ЭКОЛОГИЧЕСКИ БЕЗОПАСНЫЙ (стр. 851)</b>                       |                  |      |                             |          |                                       |                              |               |    |    |
|    | В помещении      | IP42 | 1 ч                         | Да       | Да                                    | 250/450 лм                   | Да            | Да | -  |
|  |                  |      | 3 ч                         | Да       | Да                                    | 200 лм                       | Да            | Да | -  |
| <b>S8 (стр. 857)</b>   |                  |      |                             |          |                                       |                              |               |    |    |
|    | В помещении      | IP42 | 1 ч                         | Да       | -                                     | 140 лм                       | Да            | Да | Да |
|  |                  |      | 3h                          | Да       | -                                     | 110 лм                       | Да            | Да | Да |
| <b>U21 НОВИНКА (стр. 859)</b>  |                  |      |                             |          |                                       |                              |               |    |    |
|    | В помещении      | IP42 | 1 ч                         | Да       | -                                     | 50/70/110/160/240/300 лм     | Да            | -  | -  |
|  |                  |      |                             | Да       | -                                     | 160 лм                       | -             | -  | Да |
|  |                  |      |                             | -        | Да                                    | 160 лм                       | Да            | -  | -  |
|  |                  |      |                             | -        | Да                                    | 100/200/310 лм               | Да            | -  | -  |
|  |                  |      | 2 ч                         | Да       | -                                     | 110 лм                       | -             | -  | Да |
|  |                  |      |                             | Да       | -                                     | 160 лм                       | Да            | -  | -  |
|  |                  |      | 3 ч                         | Да       | -                                     | 90 лм                        | Да            | -  | -  |
|  |                  |      |                             | -        | Да                                    | 100 лм                       | Да            | -  | Да |
| <b>B66<sup>LED</sup>, ЭКОЛОГИЧЕСКИ БЕЗОПАСНЫЙ (стр. 853)</b>                       |                  |      |                             |          |                                       |                              |               |    |    |
|  | Погодоустойчивый | IP66 | 1 ч                         | Да       | -                                     | 100/250/450 лм               | Да            | Да | -  |
|  |                  |      |                             | -        | Да                                    | 250/450 лм                   | Да            | Да | -  |
| <b>G5 (стр. 854)</b>   |                  |      |                             |          |                                       |                              |               |    |    |
|  | В помещении      | IP42 | 1 ч                         | Да       | -                                     | 90/210/345/500 лм            | Да            | -  | -  |
|  |                  |      | 3 ч                         | Да       | -                                     | 155/160 лм                   | Да            | -  | -  |
|  |                  |      | 1 ч                         | Да       | -                                     | 200/310 лм                   | Да            | Да | Да |
|  |                  |      | 3 ч                         | Да       | -                                     | 120 лм                       | Да            | Да | Да |
|  |                  |      | 1 ч                         | Да       | Да                                    | 145/235 лм                   | Да            | Да | Да |
|  |                  |      | 3 ч                         | Да       | Да                                    | 120 лм                       | Да            | Да | Да |

# U34<sup>LED</sup> экологически безопасный

автономные светодиодные светильники аварийного освещения



6 611 60



6 611 60 + 6 612 92

Светодиодные блоки постоянного/непостоянного действия  
Светодиоды высокой мощности со специально спроектированным рассеивателем, оптимизирующим распределение света  
IP 42 – IK 07

Класс II  
Электропитание: 230 В ± 10% - 50/60 Гц  
Очень низкий уровень потребления от импульсного источника питания  
Полностью перерабатывается после демонтажа  
Экологически безвредные аккумуляторы Ni-MH  
Съемная пластина для облегчения монтажа и обслуживания  
Автоматические клеммы высокой мощности: 2x2,5 мм<sup>2</sup>  
Монитор заряда с зеленым светодиодом

| Упак. | Кат. №   | Стандартные светильники  |
|-------|----------|--|
|       |          | Стандартные светильники включают неавтоматизированную внешнюю контрольную лампу  |
| 1     | 6 611 60 | <b>С рассеивателем из молочного стекла на 1 час работы</b><br>Постоянного/непостоянного действия – 250 лм – 1 час (светодиоды)   |
| 1     | 6 611 80 | Постоянного/непостоянного действия – 450 лм – 1 час (светодиоды)   |
| 1     | 6 611 90 | <b>С рассеивателем из молочного стекла на 3 часа работы</b><br>Постоянного/непостоянного действия – 200 лм – 3 часа (светодиоды)   |
|       |          | <b>Светильники с адресуемым / автоматическим тестированием</b>   |
|       |          | Светильники с адресуемым/ автоматическим тестированием включают систему автоматического самотестирования. Результаты тестов видны на двух сигнальных светодиодах (зеленый – все хорошо и желтый – есть неисправность). Адресная функция активируется путем установки ID на каждый светильник при помощи инфракрасного инструмента конфигурации (Кат. № 0 626 10) и подключения дополнительной линии BUS. Рабочее состояние всех адресных светильников может быть направлено на интерфейс системы управления (Кат. № 0 626 00), и контролироваться местным контроллером с сенсорным экраном (Кат. № 0 626 01), либо при помощи плана здания на программном обеспечении для ПК Legrand Vision System (L.V.S. 2). |
| 1     | 6 621 60 | <b>С рассеивателем из молочного стекла на 1 час работы</b><br>Постоянного/непостоянного действия – 250 лм – 1 час (светодиоды)   |
| 1     | 6 621 80 | Постоянного/непостоянного действия – 450 лм – 1 час (светодиоды)   |
| 1     | 6 621 90 | <b>С рассеивателем из молочного стекла на 3 часа работы</b><br>Постоянного/непостоянного действия – 200 лм – 3 часа (светодиоды)   |

| Упак. | Кат. №   | Аксессуары  |
|-------|----------|---|
| 1     | 6 612 80 | Монтажная пластина для накладного монтажа   |
| 1     | 6 612 81 | Аксессуар для боковой прокладки кабеля для съемной пластины U34 <sup>LED</sup>                |
| 1     | 6 612 92 | Рамка для скрытого монтажа в сухих перегородках   |
| 1     | 6 612 93 | Коробка для скрытого монтажа в кирпичной стене (в дополнение к рамке скрытого монтажа)        |
| 1     | 6 612 94 | Вертикальная сигнальная пластина (для оснащения информационными табличками)                   |
| 1     | 6 618 00 | 127 x 254 мм  |
| 1     | 6 618 01 | 127 x 254 мм  |
| 1     | 6 618 02 | 127 x 254 мм  |
| 1     | 6 618 03 | 127 x 254 мм  |
| 1     | 6 618 40 | 127 x 254 мм  |
| 1     | 6 618 50 | 127 x 254 мм  |
| 1     | 6 618 51 | 127 x 254 мм  |
| 1     | 6 612 99 | Инфракрасный инструмент для тестирования светильников U34 <sup>LED</sup> , B66 <sup>LED</sup> |

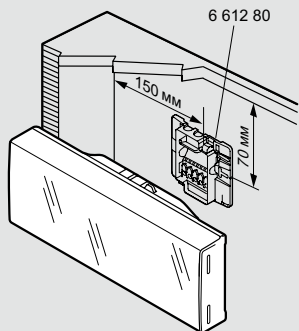


# U34<sup>LED</sup> экологически безопасный

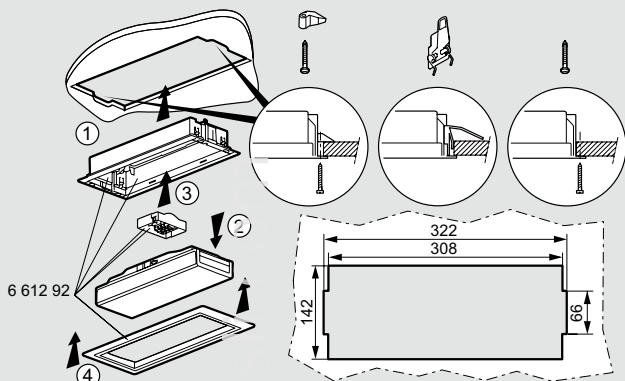
автономные светодиодные светильники аварийного освещения

## ■ Монтаж

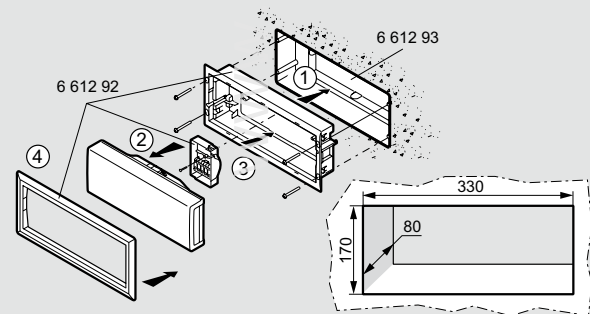
### Накладной монтаж



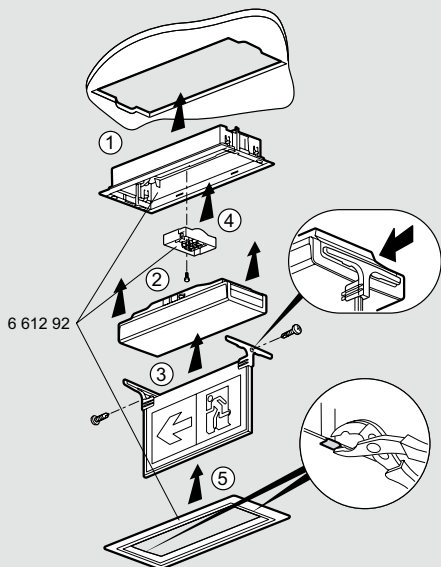
### Скрытый монтаж в сухих перегородках



### Скрытый монтаж в каменной кладке

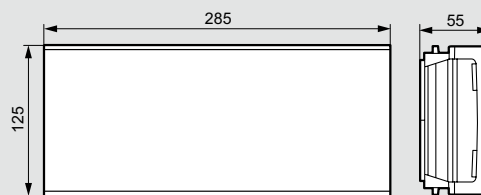


### Скрытый монтаж с сигнальной пластиной

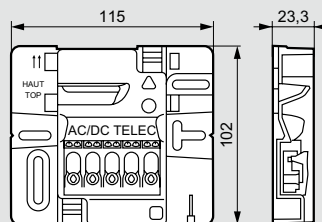


## ■ Размеры (в мм)

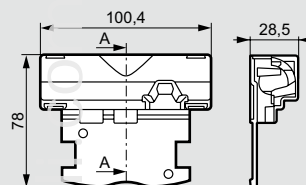
### Накладной монтаж



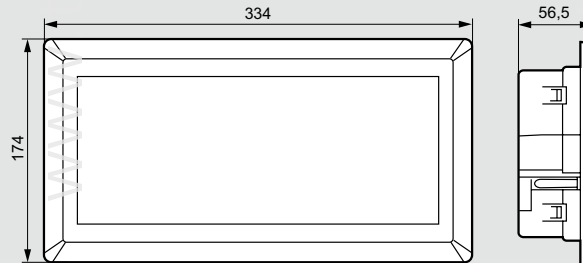
### Съемная пластина



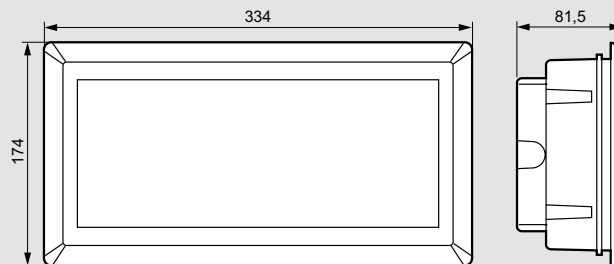
### Аксессуар для боковой прокладки кабеля



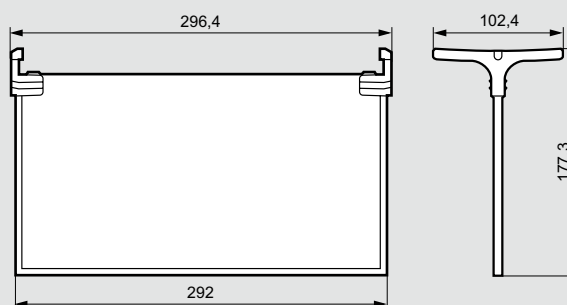
### Скрытый монтаж в сухих перегородках



### Скрытый монтаж в каменной кладке



### Сигнальная пластина

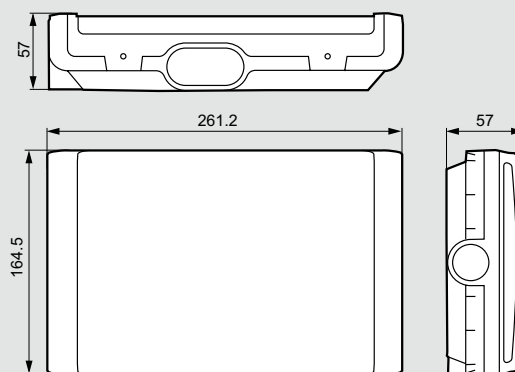


# B66<sup>LED</sup> экологически безопасный

погодоустойчивые автономные светодиодные светильники аварийного освещения 8 Вт / 11 Вт



## B66<sup>LED</sup> – Размеры (в мм)



| Упак. | Кат. №   | B66 <sup>LED</sup>   |
|-------|----------|--|
|       |          | Светодиодные светильники постоянного/ непостоянного действия<br>Светодиоды высокой мощности со специально спроектированным рассеивателем, оптимизирующим распределение света<br>IP 66 - высокий уровень защиты от пыли и влаги<br>IK 10 - очень высокий уровень устойчивости к механическим ударам<br>Класс II<br>Электропитание: 230 В ± 10% - 50/60 Гц<br>Очень низкий уровень потребления от импульсного источника питания<br>Экологически безвредные аккумуляторы Ni-MH<br>Время перезарядки: 24 часа<br>Съемная задняя стенка с автоматическими клеммами высокой мощности: 2 x 2,5 мм <sup>2</sup><br>Рассеиватель быстрого монтажа без инструментов<br>Индикатор заряда с зеленым светодиодом  |
|       |          | <b>Стандартные светильники с прозрачным рассеивателем – 1 час работы</b><br>Светильники включают неавтоматизированную внешнюю контрольную лампу  |
| 1     | 6 615 41 | Постоянного/непостоянного действия – 100 лм – 1 час (светодиоды)   |
| 1     | 6 615 43 | Постоянного/непостоянного действия – 250 лм – 1 час (светодиоды)   |
| 1     | 6 615 45 | Постоянного/непостоянного действия – 450 лм – 1 час (светодиоды)   |
|       |          | <b>Светильники с адресным /автоматическим тестированием с прозрачным рассеивателем – 1 час работы</b><br>Светильники с адресным /автоматическим тестированием включают систему автоматического самотестирования<br>Результаты тестов видны на двух сигнальных светодиодах (зеленый – все хорошо и желтый – есть неисправность)<br>Адресная функция активируется путем установки ID на каждый светильник при помощи инфракрасного инструмента конфигурации (Кат. № 0 626 10) и подключения дополнительной линии BUS<br>Рабочее состояние всех адресных светильников может быть направлено на интерфейс системы управления (Кат. № 0 626 00), и контролироваться местным контроллером с сенсорным экраном (Кат. № 0 626 01), либо при помощи плана здания на программном обеспечении для ПК Legrand Vision System (L.V.S. 2) |
| 1     | 6 625 43 | Постоянного/непостоянного действия – 250 лм – 1 час (светодиоды)   |
| 1     | 6 625 45 | Постоянного/непостоянного действия – 450 лм – 1 час (светодиоды)   |
| 1     | 6 612 99 | <b>Аксессуары</b><br>Инструмент для тестирования для U34 <sup>LED</sup> и B66 <sup>LED</sup>   |

## Автономные эвакуационные светильники G5



0 617 30



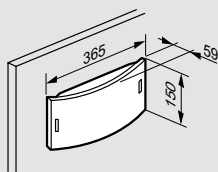
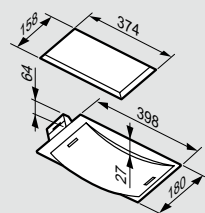
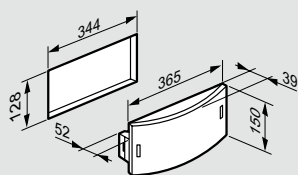
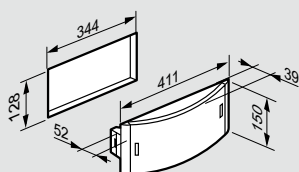
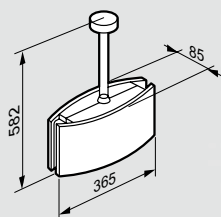
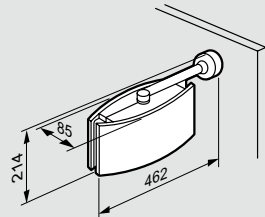
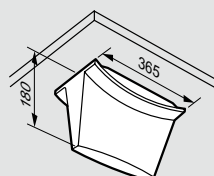
0 617 46 + 0 617 92 + 6 608 66



0 617 46 + 0 617 92 + 6 608 75

| Упак. | Кат. №   | 8 и 11 Вт люминесцентные светильники   |
|-------|----------|--|
|       |          | Суперплоские эстетичные светильники для любых интерьеров.<br>Питание: 220 В~ +/- 10% – 50/60 Гц<br>IP42 класс II □<br>Время перезарядки: 24 ч<br>Ni-Cd аккумуляторные батареи<br>Возможность выключения на ночь при помощи блока Кат. № 0 039 01   |
|       |          | <b>Светильники 8 Вт и 11 Вт непостоянные с двумя яркими светодиодами</b><br>Два ярких светодиода (срок службы 100000 часов) обеспечивают 1 люкс по центру пути эвакуации<br>Одновременное отключение обоих светодиодов означает:<br>• отсутствие напряжения в сети<br>• отказ аккумуляторных батарей |
|       |          | <b>8 Вт</b><br>1 час – 90 лм<br>1 час – 210 лм<br>1 час – 345 лм<br>3 часа – 160 лм  |
| 1     | 0 617 30 |  |
| 1     | 0 617 31 |  |
| 1     | 0 617 33 |  |
| 1     | 0 617 32 |  |
| 1     | 0 617 34 | <b>11 Вт</b><br>1 час – 500 лм   |
|       |          | <b>8 Вт и 11 Вт непостоянные люминесцентные светильники с одним зеленым светодиодным индикатором зарядки</b>   |
| 1/6   | 0 617 41 | <b>8 Вт</b><br>1 час – 210 лм  |
| 1/6   | 0 617 42 | 3 часа – 155 лм  |
| 1/6   | 0 617 44 | <b>11 Вт</b><br>1 час – 500 лм   |
|       |          | <b>8 Вт комбинированные постоянные люминесцентные светильники с одним зеленым светодиодным индикатором зарядки</b>   |
| 1/6   | 0 617 36 | 1 час – 200 лм   |
| 1/6   | 0 617 38 | 1 час – 310 лм   |
| 1/6   | 0 617 37 | 3 часа – 120 лм  |
|       |          | <b>8 Вт и 11 Вт комбинированные постоянные люминесцентные светильники для монтажа «флажком» или подвешного монтажа</b>   |
|       |          | Стандартные  |
|       |          | Адресное автоматическое тестирование   |
|       | 0 617 46 | 0 617 74   |
|       | 0 617 47 | 0 617 75   |
|       |          | 0 617 76   |

| Упак. | Кат. №   | Аксессуары  |
|-------|----------|---|
| 1     | 0 617 91 | <b>Набор для подвешного монтажа</b><br>Для подвески светильников на высоте 40 см от потолка<br>Цвет хромовый металл           |
| 1     | 0 617 92 | <b>Набор для монтажа на кронштейне</b><br>Для крепления светильников Кат. № 0 617 46/47 на кронштейне<br>Цвет хромовый металл |
| 1     | 0 617 82 | <b>Двухсторонний рассеиватель</b><br>Заменяет рассеиватель, поставляемый со светильником                                      |
|       |          | <b>Рамка для полускрытого монтажа</b><br>Для установки светильника на стене или на подвесном потолке, глубина: 52 мм          |
| 1     | 0 617 83 | Белый   |
| 1     | 0 617 85 | Алюминий  |
| 1     | 0 617 86 | Бронза  |
|       |          | <b>Рамка для скрытого монтажа</b><br>Для установки светильника на стене или на подвесном потолке, глубина: 64 мм              |
| 1     | 0 617 87 | Белый   |
| 1     | 0 617 88 | Сталь   |
| 1     | 0 617 89 | Алюминий  |
| 1     | 0 617 90 | Бронза  |
|       |          | <b>Информационные таблички</b>  |
| 5     | 6 608 65 | 310 x 112 мм  |
| 5     | 6 608 66 | 310 x 112 мм  |
| 5     | 6 608 67 | 310 x 112 мм  |
| 5     | 6 608 68 | 310 x 112 мм  |
| 5     | 6 608 64 | 310 x 112 мм  |
| 5     | 6 608 69 | 310 x 112 мм  |
| 5     | 6 608 74 | 310 x 112 мм  |
| 5     | 6 608 75 | 310 x 112 мм  |
| 5     | 6 608 76 | 310 x 112 мм  |

**■ Размеры (в мм)**
**Поверхностный монтаж**

**Скрытый монтаж**

**Полускрытый монтаж**

**Полускрытый монтаж с цветной рамкой**

**Монтаж на подвеске**

**Монтаж на кронштейне**

**Двусторонний монтаж**

**■ Лампы и батареи**

| Кат. №         | Лампы аварийного освещения | Батареи  |
|----------------|----------------------------|----------|
| 0 617 30       | 0 609 41                   | 0 618 92 |
| 0 617 31/60    | 0 609 41                   | 0 618 84 |
| 0 617 32/61    | 0 609 41                   | 0 617 99 |
| 0 617 33/62    | 0 609 41                   | 0 618 86 |
| 0 617 34/63    | 0 607 53                   | 0 617 99 |
| 0 617 36/64    | 0 609 41                   | 0 618 84 |
| 0 617 37/65    | 0 609 41                   | 0 617 99 |
| 0 617 38/66    | 0 609 41                   | 0 618 86 |
| 0 617 41/70    | 0 609 41                   | 0 618 84 |
| 0 617 42/71    | 0 609 41                   | 0 617 99 |
| 0 617 44/72/73 | 0 607 53                   | 0 617 99 |
| 0 617 46/74    | 0 609 41                   | 0 618 84 |
| 0 617 47/75    | 0 609 41                   | 0 617 99 |
| 0 617 76       | 0 609 41                   | 0 618 86 |

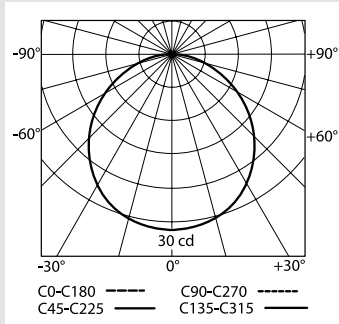
**■ Светометрические характеристики**

Расстояние до светильника в метрах для обеспечения минимального уровня освещенности 1 люкс

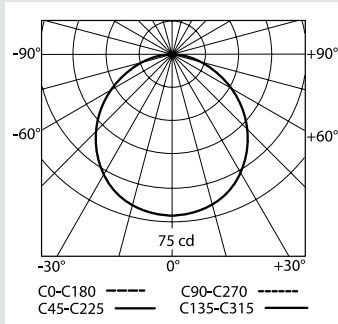
| Высота установки светильника (м)                     | Уровень освещенности непосредственно под светильником (люкс) | Продольное расстояние от стены | Продольное расстояние между светильниками | Поперечное расстояние между светильниками | Поперечное расстояние от стены |
|--|--|--------------------------------|---|---|--------------------------------|
|  |  |                                |   |   |                                |
| <b>0 617 30</b>                                      |  |                                |   |   |                                |
| 2.5  | 5.0  | 2.7                            | 7.0                                       | 7.0                                       | 2.7                            |
| 3.0  | 3.5  | 2.7                            | 7.4                                       | 7.4                                       | 2.7                            |
| 4.0  | 2.0  | 2.0                            | 7.6                                       | 7.6                                       | 2.5                            |
| 5.0  | 1.3  | 1.7                            | 7.4                                       | 7.4                                       | 1.7                            |
| <b>0 617 31/41/60/70</b>                             |  |                                |   |   |                                |
| 2.5  | 11.6   | 3.7                            | 9.2                                       | 9.2                                       | 3.7                            |
| 3.0  | 8.0  | 3.9                            | 10.0                                      | 10.0                                      | 3.9                            |
| 4.0  | 4.5  | 4.1                            | 10.8                                      | 10.8                                      | 4.1                            |
| 5.0  | 2.9  | 4.1                            | 10.3                                      | 10.3                                      | 4.1                            |
| 6.0  | 2.0  | 3.8                            | 11.6                                      | 11.6                                      | 3.8                            |
| <b>0 617 32/42/61/71</b>                             |  |                                |   |   |                                |
| 2.5  | 8.9  | 3.4                            | 8.6                                       | 8.6                                       | 3.4                            |
| 3.0  | 6.2  | 3.5                            | 9.0                                       | 9.0                                       | 3.5                            |
| 4.0  | 3.5  | 3.6                            | 9.8                                       | 9.8                                       | 3.6                            |
| 5.0  | 2.2  | 3.4                            | 10.2                                      | 10.2                                      | 3.4                            |
| 6.0  | 1.5  | 2.8                            | 10.2                                      | 10.2                                      | 2.8                            |
| <b>0 617 33/62/72</b>                                |  |                                |   |   |                                |
| 2.5  | 19.1   | 4.4                            | 10.6                                      | 10.6                                      | 4.4                            |
| 3.0  | 13.3   | 4.7                            | 11.6                                      | 11.6                                      | 4.7                            |
| 4.0  | 7.5  | 5.0                            | 12.8                                      | 12.8                                      | 5.0                            |
| 5.0  | 4.8  | 5.2                            | 13.8                                      | 13.8                                      | 5.2                            |
| 6.0  | 3.3  | 5.2                            | 14.4                                      | 14.4                                      | 5.2                            |
| <b>0 617 34/63/73</b>                                |  |                                |   |   |                                |
| 2.5  | 29.0   | 4.9                            | 12.0                                      | 12.0                                      | 4.9                            |
| 3.0  | 20.0   | 5.3                            | 13.0                                      | 13.0                                      | 5.3                            |
| 4.0  | 11.3   | 5.9                            | 14.6                                      | 14.6                                      | 5.9                            |
| 5.0  | 7.3  | 6.2                            | 16.0                                      | 16.0                                      | 6.2                            |
| 6.0  | 5.0  | 6.4                            | 16.8                                      | 16.8                                      | 6.4                            |
| <b>0 617 36/64</b>                                   |  |                                |   |   |                                |
| 2.5  | 11.2   | 3.6                            | 9.2                                       | 9.2                                       | 3.6                            |
| 3.0  | 7.8  | 3.8                            | 9.8                                       | 9.8                                       | 3.8                            |
| 4.0  | 4.4  | 4.0                            | 10.6                                      | 10.6                                      | 4.0                            |
| 5.0  | 2.8  | 4.0                            | 11.2                                      | 11.2                                      | 4.0                            |
| 6.0  | 2.0  | 3.6                            | 11.4                                      | 11.4                                      | 3.6                            |
| <b>0 617 37/65</b>                                   |  |                                |   |   |                                |
| 2.5  | 7.8  | 3.2                            | 8.2                                       | 8.2                                       | 3.2                            |
| 3.0  | 5.5  | 3.3                            | 8.6                                       | 8.6                                       | 3.3                            |
| 4.0  | 3.0  | 3.3                            | 9.4                                       | 9.4                                       | 3.3                            |
| 5.0  | 2.0  | 3.0                            | 9.5                                       | 9.5                                       | 3.0                            |
| 6.0  | 1.3  | 2.4                            | 9.4                                       | 9.4                                       | 2.4                            |
| <b>0 617 38/66</b>                                   |  |                                |   |   |                                |
| 2.5  | 17.4   | 4.3                            | 10.4                                      | 10.4                                      | 4.3                            |
| 3.0  | 12.1   | 4.5                            | 11.2                                      | 11.2                                      | 4.5                            |
| 4.0  | 6.8  | 4.9                            | 12.4                                      | 12.4                                      | 4.9                            |
| 5.0  | 4.3  | 5.0                            | 13.4                                      | 13.4                                      | 5.0                            |
| 6.0  | 3.0  | 5.0                            | 14.0                                      | 14.0                                      | 5.0                            |
| <b>0 617 46/74</b>                                   |  |                                |   |   |                                |
| 2.5  | 6.2  | 3.0                            | 7.6                                       | 7.6                                       | 3.0                            |
| 3.0  | 4.3  | 3.0                            | 8.0                                       | 8.2                                       | 3.0                            |
| 4.0  | 2.4  | 2.9                            | 8.4                                       | 8.6                                       | 3.0                            |
| 5.0  | 1.5  | 2.4                            | 8.4                                       | 8.6                                       | 2.5                            |
| 6.0  | 1.0  | 1.2                            | 8.0                                       | 8.2                                       | 1.3                            |
| <b>0 617 47/75</b>                                   |  |                                |   |   |                                |
| 2.5  | 3.9  | 2.4                            | 6.4                                       | 6.6                                       | 2.5                            |
| 3.0  | 2.7  | 2.3                            | 6.6                                       | 6.8                                       | 2.4                            |
| 4.0  | 1.5  | 1.9                            | 6.8                                       | 6.8                                       | 2.0                            |
| 5.0  | 1.0  | -                              | 6.2                                       | 6.4                                       | -                              |
| <b>0 617 76: свяжитесь с представителем компании</b> |  |                                |   |   |                                |

**Кривые распределения силы света, в кд/1000 лм**

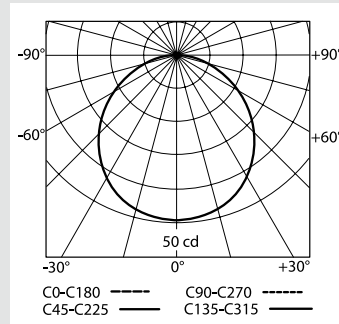
Кат. № 0 617 30



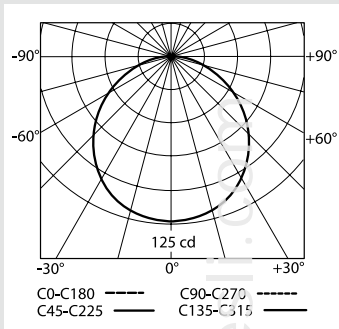
Кат. № 0 617 31/41/60/70



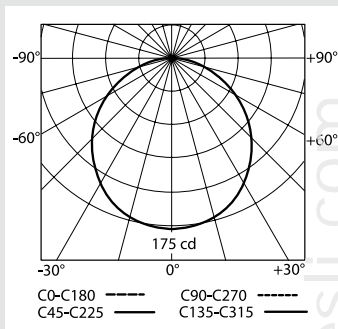
Кат. № 0 617 32/42/61/71



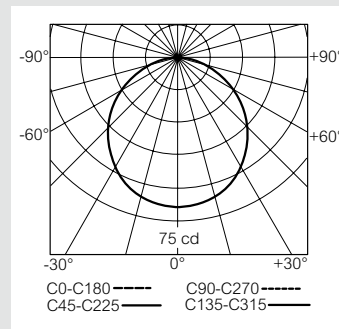
Кат. № 0 617 33/62/72



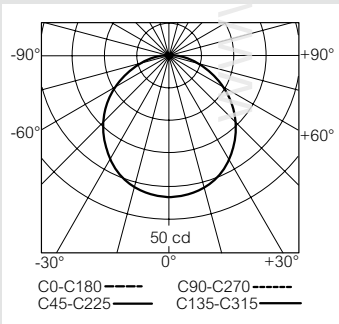
Кат. № 0 617 34/44/63/73



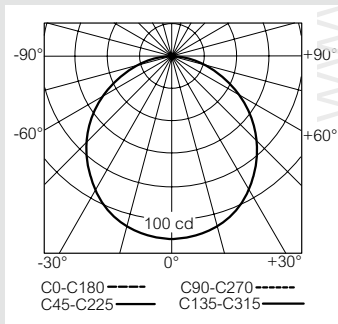
Кат. № 0 617 36/64



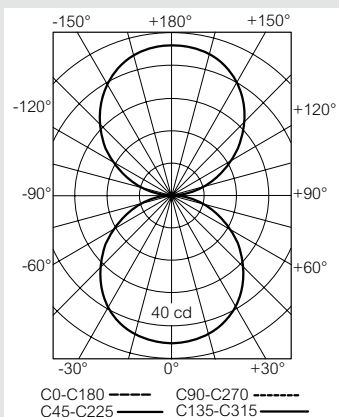
Кат. № 0 617 37/65



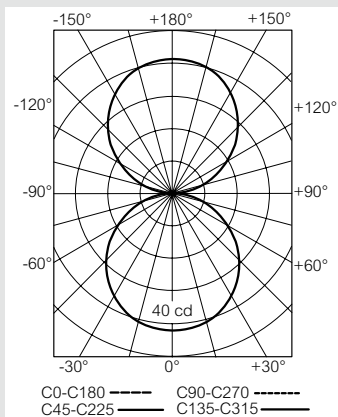
Кат. № 0 617 38/66



Кат. № 0 617 46/74



Кат. № 0 617 47/75



# S8

## автономные светильники аварийного освещения



0 660 00



0 660 01 + 6 608 66



0 660 03 + 0 660 90



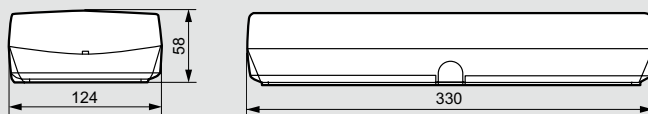
0 660 01 + 0 660 90 + 0 660 92 + 6 608 65

| Упак. | Кат. №   | Светильники непостоянного/постоянного действия, комбинированные 8 Вт   |
|-------|----------|--|
|       |          | Сертифицированы в соответствии с требованиями IEC 60598-2-22 и EN 60598-2-22<br>Источник питания: 230 В +/-10 %, 50/60 Гц, IP 42 - класс II<br>Тест ламп и аварийного режима путем нажатия кнопки тестирования<br>Тип Y пригоден для монтажа на воспламеняющихся поверхностях<br>Никель-кадмиевые аккумуляторы, высокотемпературные<br>Время зарядки: 24 часа<br>Мощные винтовые клеммы: 2 x 2,5 мм <sup>2</sup><br>Указатель заряда – зеленый светодиод<br>1 час - 140 лм |
|       |          | <b>1 час - 140 лм</b>  |
| 1     | 0 660 00 | Непостоянного действия   |
| 1     | 0 660 01 | Постоянного действия   |
| 1     | 0 660 02 | Комбинированный  |
|       |          | <b>3 часа - 110 лм</b>   |
| 1     | 0 660 03 | Непостоянного действия   |
| 1     | 0 660 04 | Постоянного действия   |
| 1     | 0 660 05 | Комбинированный режим  |
|       |          | <b>Аксессуары</b>  |
| 1     | 0 660 90 | Рамка для скрытого монтажа   |
| 1     | 0 660 92 | Двухсторонний рассеиватель   |

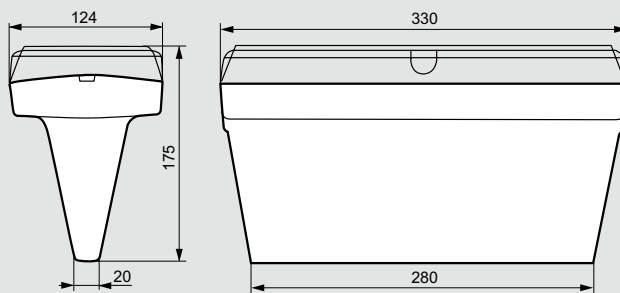
**Этикетки** (стр. 859)

### ■ Размеры (в мм)

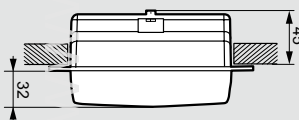
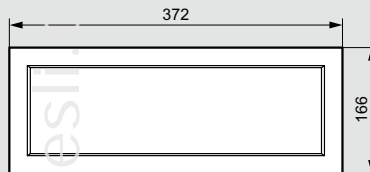
#### Поверхностный монтаж



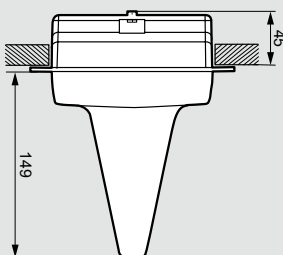
#### Монтаж на потолке с двусторонним рассеивателем



#### Скрытый монтаж



#### С двусторонним рассеивателем



### ■ Лампы и батареи

| Кат. №         | Лампы аварийного освещения | Батареи  |
|----------------|----------------------------|----------|
| 0 660 00/01/02 | 0 609 41                   | 0 618 83 |
| 0 660 03/04/05 | 0 609 41                   | 0 618 85 |

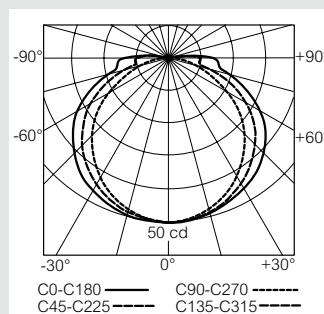
**Светометрические характеристики**

Расстояние до светильника в метрах для обеспечения минимального уровня освещенности 1 люкс

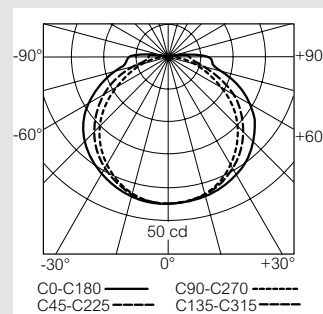
| Высота установки светильников (м) | Уровень освещенности непосредственно под светильником (люкс) | Продольное расстояние от стены D (м) | Продольное расстояние между светильниками D (м) | Поперечное расстояние между светильниками D (м) | Поперечное расстояние от стены D (м) |
|-----------------------------------|--|--------------------------------------|---|---|--------------------------------------|
| <b>0 660 00</b>                   |  |                                      |   |   |                                      |
| 2.5                               | 6.2  | 3                                    | 3.8   | 4.3   | 3.3                                  |
| 3                                 | 4.3  | 3                                    | 4   | 4.5   | 3.4                                  |
| 3.5                               | 3.2  | 3                                    | 4.2   | 4.7   | 3.3                                  |
| 4                                 | 2.4  | 2.9                                  | 4.3   | 4.8   | 3.2                                  |
| 4.5                               | 1.9  | 2.7                                  | 4.3   | 4.8   | 3.2                                  |
| 5                                 | 1.5  | 2.5                                  | 4.3   | 4.7   | 2.7                                  |
| 5.5                               | 1.3  | 2                                    | 4.2   | 4.6   | 2.2                                  |
| 6                                 | 1.1  | 1.2                                  | 4   | 4.4   | 1.3                                  |
| <b>0 660 01</b>                   |  |                                      |   |   |                                      |
| 2.5                               | 6.2  | 3                                    | 3.8   | 4.3   | 3.3                                  |
| 3                                 | 4.3  | 3                                    | 4   | 4.5   | 3.4                                  |
| 3.5                               | 3.2  | 3                                    | 4.2   | 4.7   | 3.3                                  |
| 4                                 | 2.4  | 2.9                                  | 4.3   | 4.8   | 3.2                                  |
| 4.5                               | 1.9  | 2.7                                  | 4.3   | 4.8   | 3                                    |
| 5                                 | 1.5  | 2.5                                  | 4.3   | 4.7   | 2.7                                  |
| 5.5                               | 1.3  | 2                                    | 4.2   | 4.6   | 2.2                                  |
| 6                                 | 1.1  | 1.2                                  | 4   | 4.4   | 1.3                                  |
| <b>0 660 02</b>                   |  |                                      |   |   |                                      |
| 2.5                               | 6.7  | 3                                    | 3.8   | 4/4.5   | 3.2/3.5                              |
| 3                                 | 4.6  | 3.1                                  | 4.1   | 4.3/4.7   | 3.3/3.6                              |
| 3.5                               | 3.4  | 3.1                                  | 4.2   | 4.4/4.9   | 3.3/3.5                              |
| 4                                 | 2.6  | 3                                    | 4.4   | 4.6/5   | 3.2/3.4                              |
| 4.5                               | 2  | 2.9                                  | 4.4   | 4.7/5.1   | 3.1/3.3                              |
| 5                                 | 1.7  | 2.6                                  | 4.4   | 4.7/5   | 2.8/2.9                              |
| 5.5                               | 1.4  | 2.3                                  | 4.3   | 4.6/4.9   | 2.4/2.5                              |
| 6                                 | 1.1  | 1.6                                  | 4.2   | 4.5/4.8   | 1.8/1                                |
| <b>0 660 03</b>                   |  |                                      |   |   |                                      |
| 2.5                               | 4.9  | 2.7                                  | 3.5   | 4   | 3                                    |
| 3                                 | 3.4  | 2.7                                  | 3.7   | 4.2   | 3                                    |
| 3.5                               | 2.5  | 2.6                                  | 3.8   | 4.2   | 2.9                                  |
| 4                                 | 1.9  | 2.4                                  | 3.8   | 4.2   | 2.7                                  |
| 4.5                               | 1.5  | 2.1                                  | 3.8   | 4.2   | 2.3                                  |
| 5                                 | 1.2  | 1.8                                  | 3.7   | 4.1   | 1.7                                  |
| 5.5                               | 1  | 0.5                                  | 3.5   | 3.8   | 0.5                                  |
| <b>0 660 04</b>                   |  |                                      |   |   |                                      |
| 2.5                               | 4.9  | 2.7                                  | 3.5   | 3.9   | 3                                    |
| 3                                 | 3.4  | 2.7                                  | 3.7   | 4.1   | 3                                    |
| 3.5                               | 2.5  | 2.6                                  | 3.7   | 4.2   | 2.9                                  |
| 4                                 | 1.9  | 2.4                                  | 3.8   | 4.2   | 2.6                                  |
| 4.5                               | 1.5  | 2.1                                  | 3.7   | 4.2   | 2.3                                  |
| 5                                 | 1.2  | 1.8                                  | 3.6   | 4   | 1.7                                  |
| 5.5                               | 1  | 0.3                                  | 3.5   | 3.8   | 0.4                                  |
| <b>0 660 05</b>                   |  |                                      |   |   |                                      |
| 2.5                               | 5.2  | 2.7                                  | 3.5   | 3.7/4.1   | 2.9/3.1                              |
| 3                                 | 3.6  | 2.7                                  | 3.7   | 3.9/4.4   | 2.9/3.2                              |
| 3.5                               | 2.7  | 2.7                                  | 3.8   | 4.1/4.5   | 2.9/3                                |
| 4                                 | 2  | 2.5                                  | 3.9   | 4.2/4.5   | 2.7/2.9                              |
| 4.5                               | 1.6  | 2.3                                  | 3.9   | 4.1/4.5   | 2.5/2.6                              |
| 5                                 | 1.3  | 1.8                                  | 3.8   | 4.1/4.3   | 2/2.1                                |
| 5.5                               | 1.1  | 1.1                                  | 3.7   | 3.9/4.1   | 1.1/1.2                              |

**Кривые распределения силы света, в кд/1000 лм**

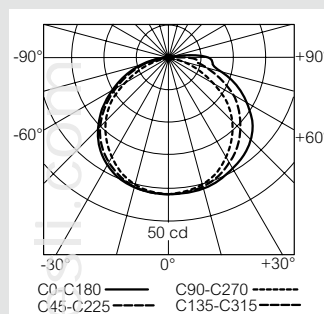
Кат. № 0 660 00



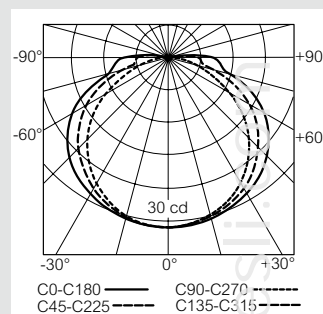
Кат. № 0 660 01



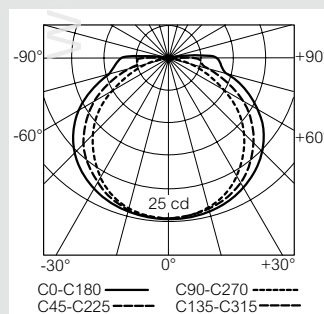
Кат. № 0 660 02



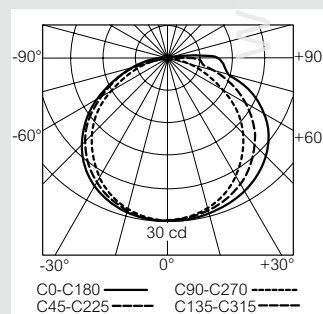
Кат. № 0 660 03



Кат. № 0 660 04



Кат. № 0 660 05



## U21 НОВИНКА

### светильники аварийного освещения



6 617 02 Накладной монтаж



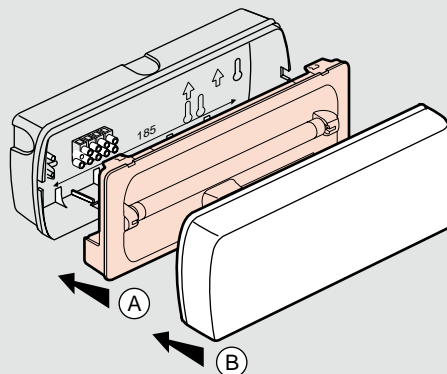
6 617 01 + 6 617 20 Встраиваемый монтаж (светильник+рамка)

| Упак. | Кат. №   | Автономные светильники аварийного освещения 6 Вт   |
|-------|----------|--|
|       |          | <p>Сертифицированы в соответствии с требованиями МЭК и EN 60598-2-22. IP 42 – IK 04</p> <p>Основание с автоматическими клеммными колодками для простой фиксации и быстрого подключения</p> <p>Прозрачный плафон. Время зарядки: 24 часа</p> <p>Автономная работа: 1, 2 и 3 часа</p> <p>Никель-кадмиевые аккумуляторы</p> <p>Светодиодный индикатор зарядки</p> <p>Источник питания: 230 В ± 10%</p> <p>Клеммы повышенной емкости (2 x 2.5 мм<sup>2</sup>)</p> <p>Возможность выключения на ночь при помощи блока Кат. № 0 039 01</p> <p>Встраиваемый монтаж в сухие перегородки (потолок): необходима рамка для встраиваемого монтажа Кат. № 6 617 20</p> <p>Встраиваемый монтаж в каменные и монолитные стены (кирпичные или бетонные): необходимы Коробка для встраиваемого монтажа Кат. № 0 617 21 и рамка для встраиваемого монтажа Кат. № 0 617 20</p> <p>4 возможных способа ввода кабеля:</p> <ul style="list-style-type: none"> <li>- один: ввод с тыльной стороны</li> <li>- 3 ввода на боковых сторонах (преднарезанные отверстия Ø 20 мм).</li> </ul> |
|       |          | <p><b>Светильники непостоянного действия 6 Вт люминесцентные (1 лампа)</b></p>   |
| 10    | 6 617 10 | 1 ч - 50 лм  |
| 10    | 6 617 01 | 1 ч - 70 лм  |
| 10    | 6 617 02 | 1 ч - 110 лм   |
| 10    | 6 617 05 | 1 ч - 160 лм   |
| 10    | 6 617 06 | 1 ч - 240 лм   |
| 10    | 6 617 07 | 1 ч - 300 лм   |
| 10    | 6 617 11 | 3 ч - 90 лм  |
| 10    | 6 617 12 | 2 ч - 160 лм   |
|       |          | <p><b>Светильники комбинированные 2 x 6 Вт люминесцентные (2 лампы)</b></p>  |
| 10    | 6 617 09 | 1 ч - 160 лм   |
| 10    | 6 617 13 | 2 ч - 110 лм   |
|       |          | <p><b>Аксессуары</b></p>   |
| 10    | 6 617 20 | Рамка для встраиваемого монтажа в сухие перегородки  |
| 10    | 0 617 21 | Коробка для встраиваемого монтажа в каменные и монолитные стены  |
|       |          | <p><b>Информационные таблички</b></p>  |
| 10    | 0 609 50 | 227 x 26 мм  |
| 5     | 0 609 64 | 227 x 90 мм  |
| 5     | 0 609 90 | 227 x 90 мм  |
| 5     | 0 609 91 | 227 x 90 мм  |
| 10    | 0 609 56 | 230 x 45 мм  |
| 10    | 0 609 57 | 230 x 90 мм  |
| 10    | 0 609 58 | 230 x 45 мм  |
| 5     | 0 609 15 | 230 x 45 мм  |
| 5     | 0 609 45 | 230 x 90 мм  |

## U21 НОВИНКА

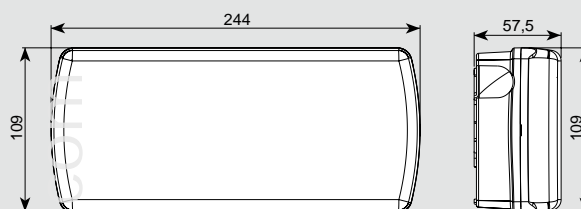
### технические характеристики

#### ■ Монтаж (накладной монтаж)

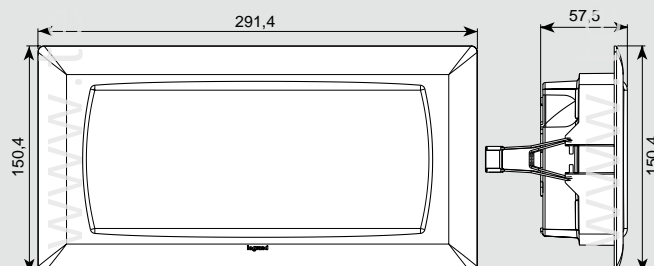


#### ■ Размеры (мм)

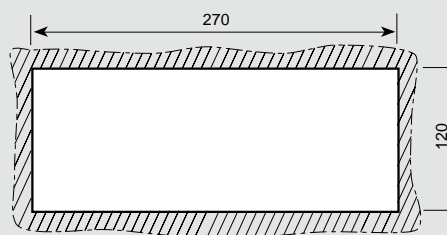
##### Накладной монтаж



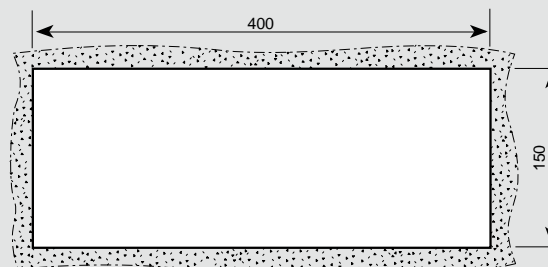
##### Встраиваемый монтаж



##### Размер отверстия для встраиваемого монтажа (сухие перегородки)



##### Размер отверстия для встраиваемого монтажа (каменные и монолитные стены)





## Блоки аварийного питания

для светильников эвакуационного освещения



0 618 40



0 618 46



6 640 75



6 640 79



6 640 70



6 640 71

Комплект блока аварийного питания позволяет сделать из обычного люминесцентного светильника источник эвакуационного освещения, который включается при отключении сетевого питания. В комплект входят плоский инвертор / зарядное устройство и аккумулятор. Комплект совместим с магнитными и большинством электронных пускорегулирующих аппаратов (ПРА).

При перебоях сетевого питания оборудованный светильник продолжает гореть в течение 1 или 3 часов, в зависимости от модели. Когда появится питание в сети, светильник переходит в обычный режим и начинается подзарядка аккумулятора.

Получен сертификат соответствия требованиям стандарта EN 61347-2-7

(EN Кат. № 0 618 40/42/46/48, (S) остальных каталожных номеров)

Соответствие дополнительного оборудования указанным требованиям само по себе не гарантирует соответствия этим требованиям всего светильника, на который установлено дополнительное оборудование.

Чтобы обеспечить соответствие всего светильника, нужно строго соблюдать требования к установке и подключению дополнительного оборудования как элемента светильника.

Лицо, устанавливающее дополнительное оборудование, несет ответственность за подтверждение соответствия всей установки

и за выполнение требований соответствующих стандартов.

Светильники, подключенные к блокам Кат. № 0 618 40/42/46/48, могут работать в дежурном режиме. При использовании с модулем дистанционного управления Кат. № 0 039 01 обеспечивают общее отключение освещения.

Диапазон рабочих температур: от плюс 10 °C до плюс 40 °C

Можно устанавливать в светильники с внутренней температурой до плюс 50 °C

При температуре выше плюс 50 °C устанавливается в отдельном корпусе

Время перезарядки: 24 часа. Зеленый светодиод – индикатор зарядки. Термостойкие аккумуляторы Ni-Cd

Обратитесь к нам за информацией о комплектах с экологически чистыми аккумуляторами Ni-MH

Автоматические разъемы

### Упак. Кат. № Стандартные блоки аварийного питания

| Упак. | Кат. №   | Стандартные блоки аварийного питания   |
|-------|----------|--|
|       |          | <b>1 час работы - 230 В - 50/60 Гц</b> |
|       |          | Для любых ламп                         |
| 1/10  | 0 618 40 | Для ламп 6 – 36 Вт                     |
| 1/10  | 0 618 42 | Для ламп 6 – 58 Вт                     |
| 1/10  | 0 618 46 | Для ламп 6 – 58 Вт                     |
|       |          | Для любых ламп кроме T5                |
| 1/10  | 6 640 75 | Для ламп 10 – 18 Вт                    |
| 1/10  | 6 640 76 | Для ламп 13 – 38 Вт                    |
| 1/10  | 6 640 77 | Для ламп 26 – 58 Вт                    |
|       |          | <b>1 час работы - 230 В - 50/60 Гц</b> |
|       |          | Для ламп T5 (только электронный ПРА)   |
| 1/5   | 6 640 78 | Для ламп 14 – 24 Вт                    |
| 1/5   | 6 640 79 | Для ламп 28 – 54 Вт                    |

### Упак. Кат. № Стандартные блоки аварийного питания

| Упак. | Кат. №   | Стандартные блоки аварийного питания        |
|-------|----------|---|
|       |          | <b>3 часа работы - 230/240 В - 50/60 Гц</b> |
|       |          | Для любых ламп                              |
| 1/5   | 0 618 48 | Для ламп 6 – 58 Вт                          |
|       |          | Для любых ламп кроме T5                     |
| 1/5   | 6 640 70 | Для ламп 10 – 18 Вт                         |
| 1/5   | 6 640 71 | Для ламп 13 – 38 Вт                         |
| 1/5   | 6 640 72 | Для ламп 26 – 58 Вт                         |
|       |          | Для ламп T5 (только электронный ПРА)        |
| 1/5   | 6 640 73 | Для ламп 14 – 24 Вт                         |
| 1/5   | 6 640 74 | Для ламп 28 – 54 Вт                         |

# Блоки аварийного питания

для светильников эвакуационного освещения

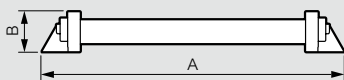
## ■ Размеры

Кат. № 0 618 40/42/46/48

Модуль



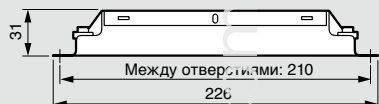
Аккумулятор



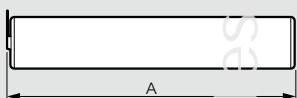
| Кат. №   | A   | B  | C  | D  |
|----------|-----|----|----|----|
| 0 618 40 | 242 | 36 | 36 | -  |
| 0 618 42 | 227 | 36 | -  | 72 |
| 0 618 46 | 227 | 36 | 36 | -  |
| 0 618 48 | 227 | 36 | -  | 72 |

Кат. № 6 640 70/71/72

Модуль



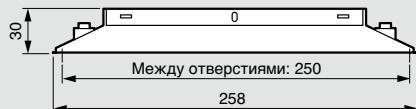
Аккумулятор



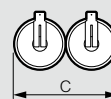
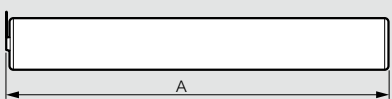
| Кат. №   | A     | B    | Вид аккумулятора |
|----------|-------|------|------------------|
| 6 640 70 | 186.5 | 33.5 | 1 Stick 3 VTD    |
| 6 640 71 | 248   | 33.5 | 1 Stick 4 VTD    |
| 6 640 72 | 307   | 33.5 | 1 Stick 5 VTD    |

Кат. № 6 640 73/74

Модуль



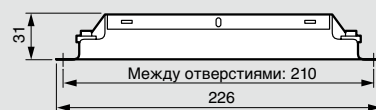
Аккумулятор



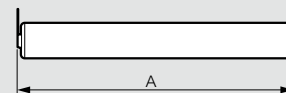
| Кат. №   | A     | B    | C  | Вид аккумулятора |
|----------|-------|------|----|------------------|
| 6 640 73 | 248   | 33.5 | -  | 1 Stick 4 VTD    |
| 6 640 74 | 186.5 | -    | 67 | 2 x Sticks 3 VTD |

Кат. № 6 640 75/76/77

Модуль



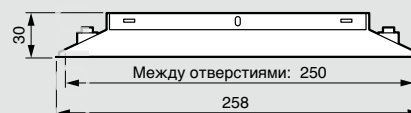
Аккумулятор



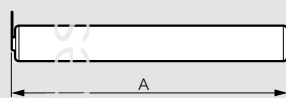
| Кат. №   | A     | B    | C    | Вид аккумулятора                 |
|----------|-------|------|------|----------------------------------|
| 6 640 75 | 174.5 | 23.5 | -    | 1 Stick 4 VTCs                   |
| 6 640 76 | 216.5 | 23.5 | -    | 1 Stick 5 VTCs                   |
| 6 640 77 | 132.5 | -    | 46.5 | 1 Stick 3 VTCs<br>1 Stick 4 VTCs |

Кат. № 6 640 78/79

Модуль



Аккумулятор



| Кат. №   | A     | B    | Вид аккумулятора               |
|----------|-------|------|--------------------------------|
| 6 640 78 | 174.5 | 46.5 | 2 Sticks 4 VTCs                |
| 6 640 79 | 216.5 | 46.5 | 1 Stick 5 VTS<br>1 Stick 6 VTS |

## ■ Аккумуляторы

| Кат. №   | Вид аккумулятора | Характеристики аккумулятора |
|----------|------------------|-----------------------------|
| 0 618 40 | Ni-Cd            | 6.0 В - 1.5 А*ч             |
| 0 618 42 | Ni-Cd            | 7.2 В - 4 А*ч               |
| 0 618 46 | Ni-Cd            | 3.6 В - 4 А*ч               |
| 0 618 48 | Ni-Cd            | 7.2 В - 4 А*ч               |
| 6 640 70 | Ni-Cd            | 3.6 В - 4/4.5 А*ч           |
| 6 640 71 | Ni-Cd            | 4.8 В - 4/4.5 А*ч           |
| 6 640 72 | Ni-Cd            | 6.0 В - 4/4.5 А*ч           |
| 6 640 73 | Ni-Cd            | 4.8 В - 4/4.5 А*ч           |
| 6 640 74 | Ni-Cd            | 7.2 В - 4/4.5 А*ч           |
| 6 640 75 | Ni-Cd            | 4.8 В - 1.5/1.6 А*ч         |
| 6 640 76 | Ni-Cd            | 6.0 В - 1.5/1.6 А*ч         |
| 6 640 77 | Ni-Cd            | 8.4 В - 1.5/1.6 А*ч         |
| 6 640 78 | Ni-Cd            | 9.6 В - 1.5/1.6 А*ч         |
| 6 640 79 | Ni-Cd            | 13.2 В - 1.5/1.6 А*ч        |
| 6 640 80 | Ni-Cd            | 9.6 В - 1.5 А*ч             |
| 6 640 81 | Ni-Cd            | 9.6 В - 4 А*ч               |

## Блоки аварийного питания

для светильников эвакуационного освещения

### ■ Таблица выбора коэффициента светового потока лампы в режиме питания от резервного источника

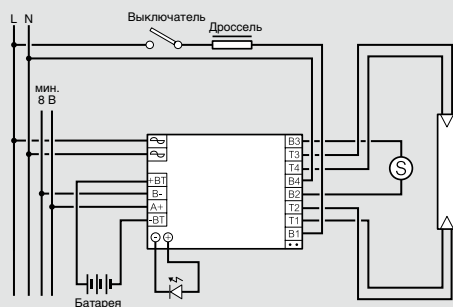
| Лампа | Мощность | Коэффициент светового потока |                     |                     |          |          |          |
|-------|----------|------------------------------|---------------------|---------------------|----------|----------|----------|
|       |          | 0 618 40                     | 0 618 42            | 0 618 46            | 0 618 48 | 6 640 70 | 6 640 71 |
|       | 18 Вт    | 0.35                         | 0.95                | 0.45                | 0.32     | 0.10     |          |
|       | 36 Вт    | 0.16                         | 0.41                | 0.18                | 0.14     |          | 0.07     |
|       | 58 Вт    | -                            | 0.33                | 0.15                | 0.11     |          |          |
|       | 14 Вт    | 0.29                         | 0.65                | 0.48                | 0.22     |          |          |
|       | 21 Вт    | 0.25                         | 0.56                | 0.26                | 0.19     |          |          |
|       | 24 Вт    | 0.24                         | 0.53                | 0.24                | 0.18     |          |          |
|       | 28 Вт    | 0.22                         | 0.50                | 0.22                | 0.17     |          |          |
|       | 35 Вт    |                              |                     |                     |          |          |          |
|       | 49 Вт    |                              | 0.39                | 0.18                | 0.13     |          |          |
|       | 10 Вт    |                              |                     |                     |          | 0.16     |          |
|       | 13 Вт    |                              |                     |                     |          |          | 0.14     |
|       | 18 Вт    |                              |                     |                     |          |          | 0.10     |
|       | 26 Вт    |                              |                     |                     |          |          | 0.08     |
|       | 18 Вт    | 0.35                         | 0.92                | 0.44                | 0.32     | 0.09     |          |
|       | 24 Вт    | 0.21                         | 0.53 <sup>(2)</sup> | 0.23 <sup>(2)</sup> | 0.18     |          | 0.08     |
|       | 36 Вт    | 0.18                         | 0.43 <sup>(2)</sup> | 0.20 <sup>(1)</sup> | 0.14     |          | 0.06     |
|       | 40 Вт    | 0.18 <sup>(3)</sup>          | 0.49                | 0.22                | 0.16     |          |          |
|       | 55 Вт    | 0.13 <sup>(3)</sup>          | 0.36                | 0.16                | 0.12     |          |          |
|       | 18 Вт    |                              |                     |                     |          |          | 0.10     |
|       | 26 Вт    |                              |                     |                     |          |          | 0.08     |
|       | 32 Вт    |                              |                     |                     |          |          | 0.07     |
|       | 42 Вт    |                              |                     |                     |          |          |          |
|       | 10 Вт    |                              | 0.40 <sup>(1)</sup> | 0.88                | 0.14     | 0.19     |          |
|       | 16 Вт    | 0.48 <sup>(1)</sup>          | 0.90 <sup>(2)</sup> | 0.42 <sup>(2)</sup> | 0.30     |          | 0.12     |
|       | 21 Вт    | 0.40                         | 0.76 <sup>(2)</sup> | 0.33 <sup>(2)</sup> | 0.25     |          | 0.10     |
|       | 28 Вт    | 0.31                         | 0.61 <sup>(2)</sup> | 0.28 <sup>(2)</sup> | 0.20     |          | 0.07     |
|       | 38 Вт    | 0.26                         | 0.57                | 0.20                | 0.19     |          | 0.06     |
|       | 55 Вт    | -                            | -                   | -                   | -        |          |          |
|       | 22 Вт    | 0.35                         | 0.76                | 0.35                | 0.25     |          |          |
|       | 32 Вт    | 0.24                         | 0.53                | 0.24                | 0.18     |          |          |
|       | 40 Вт    | 0.19                         | 0.42 <sup>(1)</sup> | 0.19 <sup>(2)</sup> | 0.14     |          |          |

(1) Автономность до 1ч 30мин, (2) Автономность до 1ч 45мин, (3) Автономность до 45 мин, (4) Нужно снять выключатель

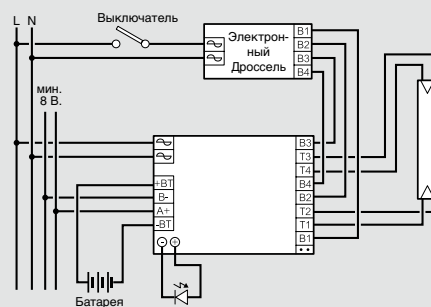
### ■ Монтажные схемы для преобразования в обслуживаемом режиме

Для кат. № 0 618 40/42/46/48

Со стандартным дросселем и 1 лампой

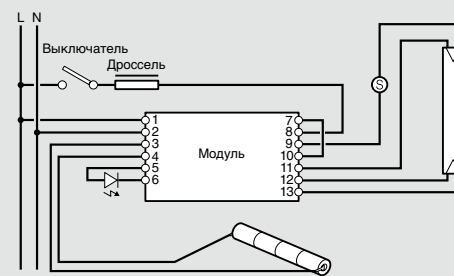


С электронным дросселем и 1 лампой



Для кат. № 6 640 70/71/72

Со стандартным дросселем



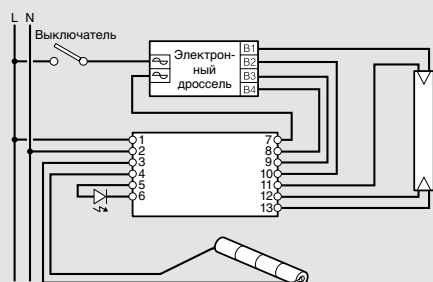
## Блоки аварийного питания

для светильников эвакуационного освещения

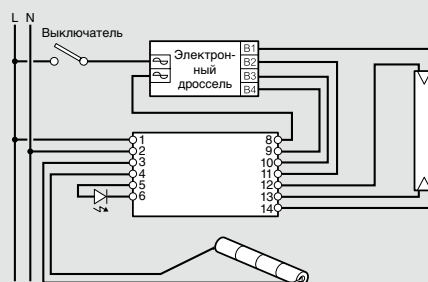
| Коэффициент светового потока |          |                     |          |          |          |          |                     |             |      |
|------------------------------|----------|---------------------|----------|----------|----------|----------|---------------------|-------------|------|
| 6 640 72                     | 6 640 73 | 6 640 74            | 6 640 75 | 6 640 76 | 6 640 77 | 6 640 78 | 6 640 79            | 6 640 80/81 |      |
|                              |          |                     | 0.11     |          |          |          |                     |             | 0.34 |
|                              |          |                     |          | 0.06     |          |          |                     |             | 0.18 |
| 0.05                         |          |                     |          |          | 0.05     |          |                     |             | 0.10 |
|                              | 0.19     |                     |          |          |          | 0.33     |                     |             | 0.49 |
|                              | 0.18     |                     |          |          |          | 0.32     |                     |             | 0.36 |
|                              | 0.14     |                     |          |          |          | 0.27     |                     |             | 0.29 |
|                              |          | 0.18                |          |          |          |          | 0.28                |             | 0.25 |
|                              |          | 0.17 <sup>(4)</sup> |          |          |          |          | 0.23 <sup>(4)</sup> |             |      |
|                              |          | 0.11 <sup>(4)</sup> |          |          |          |          | 0.17 <sup>(4)</sup> |             |      |
|                              |          | 0.09 <sup>(4)</sup> |          |          |          |          | 0.14 <sup>(4)</sup> |             | 0.14 |
|                              |          |                     | 0.20     |          |          |          |                     |             | 0.63 |
|                              |          |                     |          | 0.14     |          |          |                     |             | 0.44 |
|                              |          |                     |          | 0.10     |          |          |                     |             | 0.41 |
| 0.09                         |          |                     |          | 0.07     | 0.10     |          |                     |             | 0.23 |
|                              |          |                     | 0.11     |          |          |          |                     |             | 0.38 |
|                              |          |                     |          | 0.07     |          |          |                     |             | 0.20 |
| 0.06                         |          |                     |          | 0.05     | 0.08     |          |                     |             | 0.19 |
|                              |          |                     |          |          |          |          |                     |             |      |
| 0.05                         |          |                     |          |          | 0.05     |          |                     |             | 0.12 |
|                              |          |                     |          | 0.10     |          |          |                     |             | 0.32 |
| 0.08                         |          |                     |          | 0.07     | 0.10     |          |                     |             | 0.25 |
| 0.08                         |          |                     |          | 0.07     | 0.09     |          |                     |             | 0.19 |
| 0.07                         |          |                     |          | 0.07     | 0.07     |          |                     |             | 0.15 |
|                              |          |                     | 0.07     |          |          |          |                     |             | 0.70 |
|                              |          |                     |          | 0.12     |          |          |                     |             | 0.35 |
|                              |          |                     |          | 0.09     |          |          |                     |             | 0.35 |
| 0.08                         |          |                     |          | 0.08     | 0.10     |          |                     |             | 0.24 |
| 0.06                         |          |                     |          | 0.05     | 0.07     |          |                     |             | 0.18 |
| 0.04                         |          |                     |          |          | 0.05     |          |                     |             | 0.11 |

### ■ Монтажные схемы для преобразования в обслуживаемом режиме

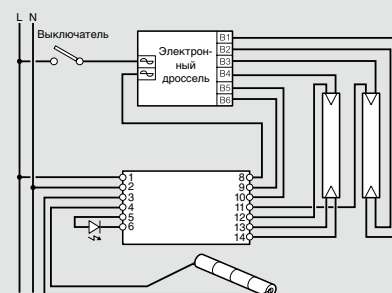
Для кат. № 6 640 70/71/72 (продолжение)  
С электронным дросселем и 1 лампой



Для кат. № 6 640 73/74  
С электронным дросселем и 1 лампой



С электронным дросселем, 6 клеммами  
и 2 лампами



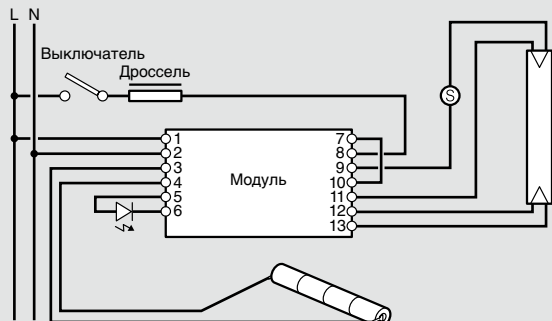
## Блоки аварийного питания

для светильников эвакуационного освещения (продолжение)

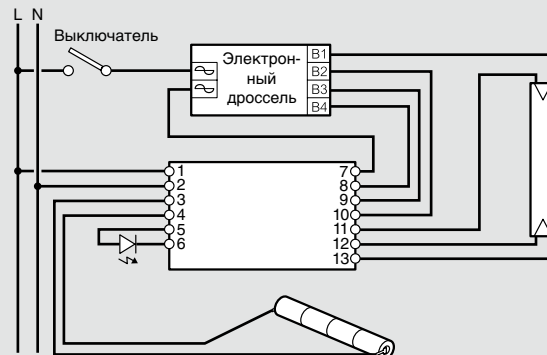
### ■ Монтажные схемы для преобразования в обслуживаемом режиме (продолжение)

Для кат. № 6 640 75/76/77

Со стандартным дросселем

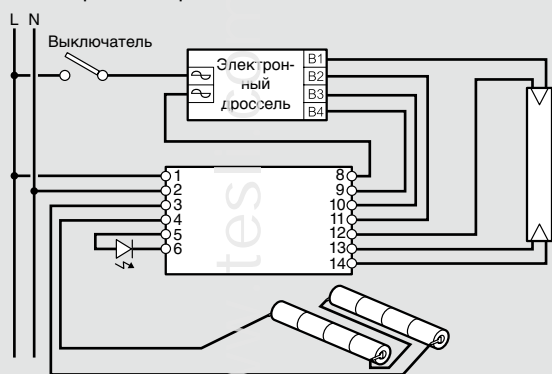


С электронным дросселем и 1 лампой

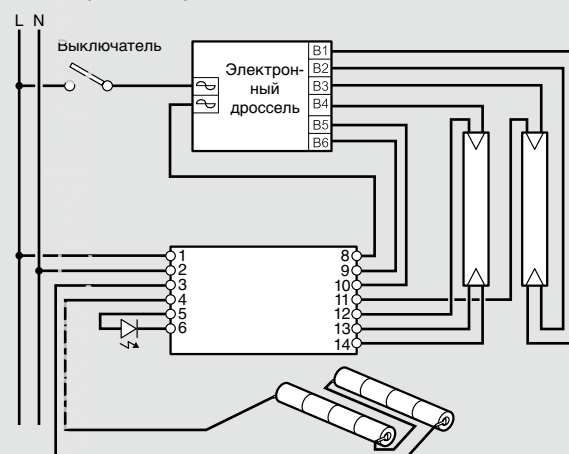


Для кат. № 6 640 78/79

С электронным дросселем и 1 лампой

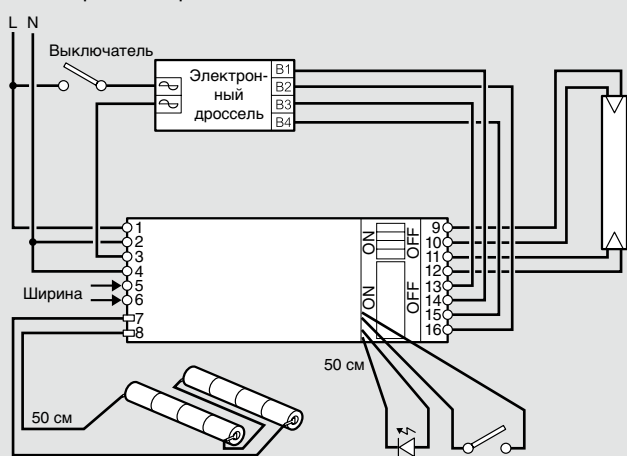


С электронным дросселем, 6 клеммами и 2 лампами

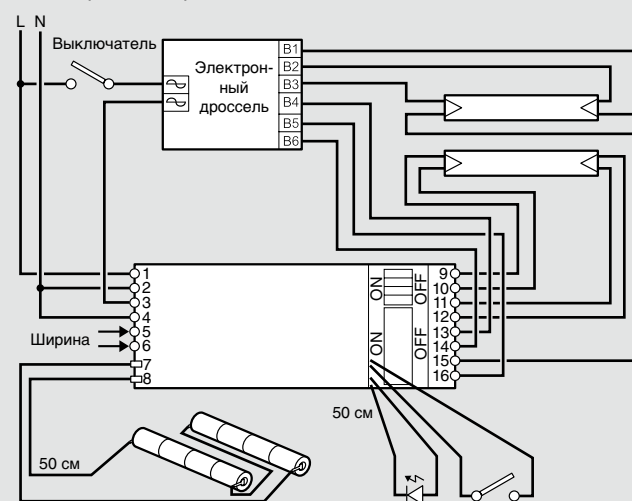


Для кат. № 6 640 80/81

С электронным дросселем и 1 лампой



С электронным дросселем, 6 клеммами и 2 лампами

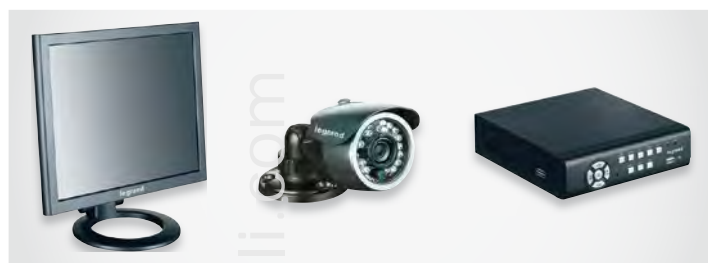


# Системы видеонаблюдения Legrand

Идеальные решения для розничных магазинов, супермаркетов и складов.

## МОДЕЛЬНЫЙ РЯД Аналоговое видеонаблюдение

НОВИНКА



▶▶▶ Готовый комплект видеонаблюдения с монитором 17", стр. 866

## МОДЕЛЬНЫЙ РЯД Цифровое видеонаблюдение

НОВИНКА



▶▶▶ Компактные, купольные, поворотные и модульные IP-камеры, стр. 890



▶▶▶ Поворотные камеры и пульт управления с джойстиком, стр. 877



▶▶▶ Программное обеспечение VMS, стр. 899



▶▶▶ Компактные, купольные и модульные видеокамеры, стр. 876, 878



▶▶▶ ЖК мониторы и сетевые видеорегистраторы, стр. 898, 899



▶▶▶ ЖК мониторы и видеорегистраторы, стр. 886, 882



Информация о технических характеристиках и сфере применения см. брошюра "Системы видеонаблюдения Legrand"

## Комлект CCTV: 7"



## Комлект CCTV: 17"



4 305 50



4 305 51

Технические характеристики **стр. 908**

В комплект входят все компоненты, необходимые для системы, включающей до 4 камер  
Небольшой видеорегистратор и 7" монитор делают комплект особенно удобным в условиях дефицита пространства, например, в маленьких магазинах

| Упак. | Кат. №   | Комлект CCTV: 7"   |
|-------|----------|--|
| 1     | 4 305 50 | В комплект входят:<br>– 4-канальный регистратор (кат. № 4 305 53), 7" ЖК монитор (кат. № 4 305 74)<br>– 1 компактная камера наружной установки с ИК подсветкой и объективом с постоянным фокусным расстоянием 3,6 мм (кат. № 4 305 13), стабилизированный источник питания 12 В, 2,5 А в пластиковом корпусе (кат. № 4 306 01)<br>– Пульт дистанционного управления регистратором<br>Комплект может быть расширен до 4 камер |

| Упак. | Кат. №   | Комлект CCTV: 17"   |
|-------|----------|---|
| 1     | 4 305 51 | В комплект входят:<br>– 4-канальный регистратор с интерфейсом LAN (кат. № 4 305 53), 17" ЖК монитор (кат. № 4 305 70)<br>– 1 компактная камера наружной установки с ИК подсветкой и объективом с постоянным фокусным расстоянием 3,6 мм (кат. № 4 305 13), стабилизированный источник питания 12 В, 2,5 А в пластиковом корпусе (кат. № 4 306 01)<br>– Пульт дистанционного управления регистратором<br>Комплект может быть расширен до 4 камер |



4 305 13



4 305 16



4 305 01



4 305 74



4 305 70



4 306 01



4 306 18

## Технические характеристики стр. 909

| Упак. | Кат. №   | Компактные камеры   | Упак. | Кат. №   | ЖК мониторы  |
|-------|----------|---|-------|----------|--|
| 1     | 4 305 13 | Компактная камера наружной установки ночного и дневного наблюдения с ИК подсветкой<br>Для наблюдения за объектами и людьми на расстоянии 5...13 м<br>ПЗС матрица Sony Super HAD 1/3"<br>Объектив 3,6 мм, разрешение по горизонтали 420 ТВЛ<br>Мин. освещенность 0 люкс (если вкл. ИК подсветка)<br>Отношение сигнал/шум >48 дБ<br>Степень защиты: IP66<br>Электропитание: 12 В, 95 мА (до 315 мА при вкл. ИК подсветка)   | 1     | 4 305 74 | 7" ЖК монитор с регулируемой настольной подставкой и ИК пультом ДУ<br>Электропитание: 12 В (источник питания входит в комплект)  |
| 1     | 4 305 16 | Наружная компактная камера с ИК подсветкой<br>Для наблюдения за объектами и людьми на расстоянии 3...30 м<br>Регулируемый объектив обеспечивает съемку во всем диапазоне расстояний<br>ПЗС матрица Sony Super HAD 1/3"<br>Объектив 3,7...12 мм (IRC)<br>Разрешение по горизонтали 380 ТВЛ, мин. освещенность 0,2 люкс (если вкл. ИК подсветка)<br>Отношение сигнал/шум >48 дБ<br>Степень защиты: IP66<br>Электропитание: 12 В, 250 мА (до 460 мА при вкл. ИК подсветки) | 1     | 4 305 70 | 17" цветной ЖК TFT монитор с активной матрицей<br>Формат изображения: 4:3, оптимальное разрешение 1280 x 1024<br>Соединители: BNC (вх/вых), DC VGA, S-VIDEO<br>Электропитание: 12 В (источник питания входит в комплект) |
| 1     | 4 305 01 | Купольная камера внутренней установки ночного и дневного наблюдения<br>Рекомендуется потолочный монтаж<br>Цветная ПЗС матрица Sony Super HAD 1/3"<br>Объектив 3,6 мм<br>Разрешение по горизонтали 380 ТВЛ<br>Мин. освещенность 0,2 люкс<br>Отношение сигнал/шум >48 дБ<br>Степень защиты: IP30<br>Электропитание: 12 В, 120 мА (макс.)  | 1     | 4 306 01 | Стабилизированный источник питания в пластиковом корпусе<br>Вход: 230 В, 50 Гц, выход: 12 В пост. тока, 2,5 А<br>Степень защиты: IP30<br>Степень защиты от механического удара: IK 05                                    |
| 1     | 4 305 35 | Мини-камера внутренней установки ночного и дневного наблюдения<br>Компактная и экономичная<br>ПЗС матрица Sony Super HAD 1/3"<br>Объектив 3,6 мм<br>Разрешение по горизонтали 420 ТВЛ<br>Мин. освещенность 0,05 люкс<br>Отношение сигнал/шум >48 дБ<br>Степень защиты: IP30<br>Электропитание: 12 В, 120 мА (макс.)   | 1     | 4 306 02 | Стабилизированный источник питания в пластиковом DIN корпусе (4 модуля)<br>Вход: 230 В, 50 Гц, выход: 12 В пост. тока, 4,5 А   |
|       |          |   | 1     | 4 306 00 | Сменный источник питания: 12 В пост. тока, 0,5 А   |
|       |          |   | 1     | 4 306 05 | <b>Принадлежности</b><br>Пассивное симметрирующее устройство для неэкранированной витой пары, до 300 м между передатчиком и приемником, до 600 м в случае активного приемника (кат. № 4 306 07)                          |
|       |          |   | 10    | 4 306 14 | BNC соединитель с пластиковым корпусом   |
|       |          |   | 1     | 4 306 16 | Инструмент для опрессовки (набор из 3-х предметов для отрезки, зачистки и обжима коаксиального кабеля)   |
|       |          |   | 5     | 4 306 20 | Символ видеонаблюдения с надписью на английском  |
|       |          |   | 10    | 4 306 18 | Вилка 12 В соединителя с винтовыми зажимами  |
|       |          |   | 10    | 4 306 19 | Вилка 12 В соединителя с кабелем   |
|       |          |   | 1     | 4 305 87 | ИК подсветка для наружного и внутреннего монтажа, питание 12 В пост. тока, 30 м  |



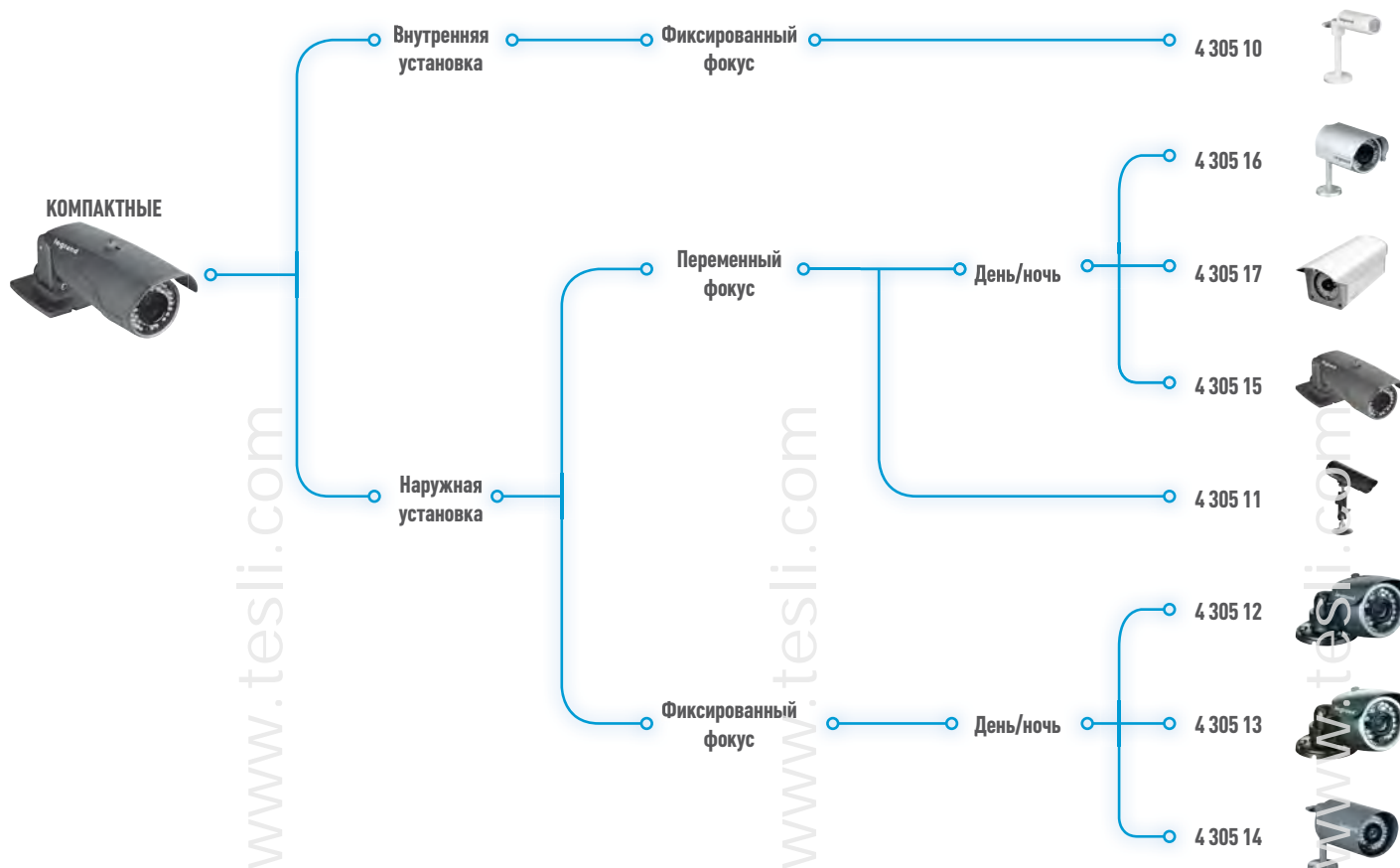
## ТАБЛИЦА ПОЗВОЛЯЕТ ВЫПОЛНИТЬ ПЕРВУЮ СТУПЕНЬ ПОДБОРА КАМЕР КОМПАКТНЫЕ МОДЕЛИ

### Характеристики:

- Простая установка
- Хорошо заметны: предупреждают правонарушение
- Внутренняя или наружная установка
- Дневное/ночное использование (светодиодная подсветка)
- Переменное или фиксированное фокусное расстояние

### Предпочтительное применение:

- Эффективное наблюдение и отпугивание потенциальных правонарушителей
- Настенная установка



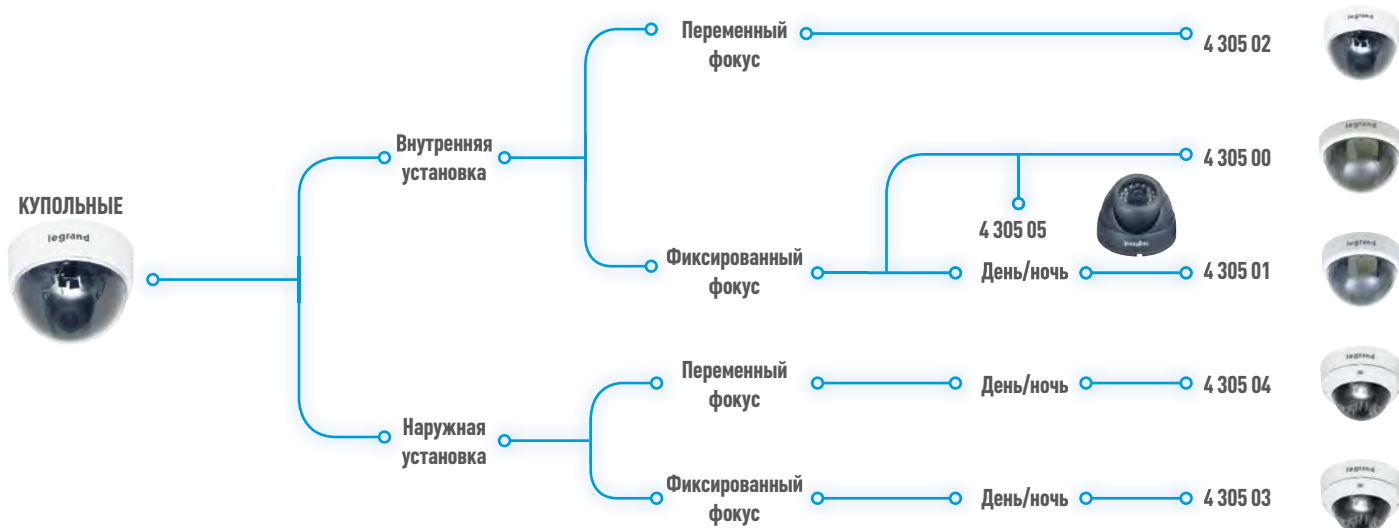
## КУПОЛЬНЫЕ КАМЕРЫ

### Характеристики:

- Строгий дизайн
- Зона обзора камеры скрыта куполом
- Внутренняя или наружная установка

### Специальные функции:

- Лучшая защита от внешних воздействий, чем у камеры на кронштейне



## Предложение продуктов Legrand: аналоговые камеры

### КУПОЛЬНЫЕ КАМЕРЫ ПОВОРОТНЫЕ

**Характеристики:**

- Угол обзора 360°
- Мощный оптический зум – 36x

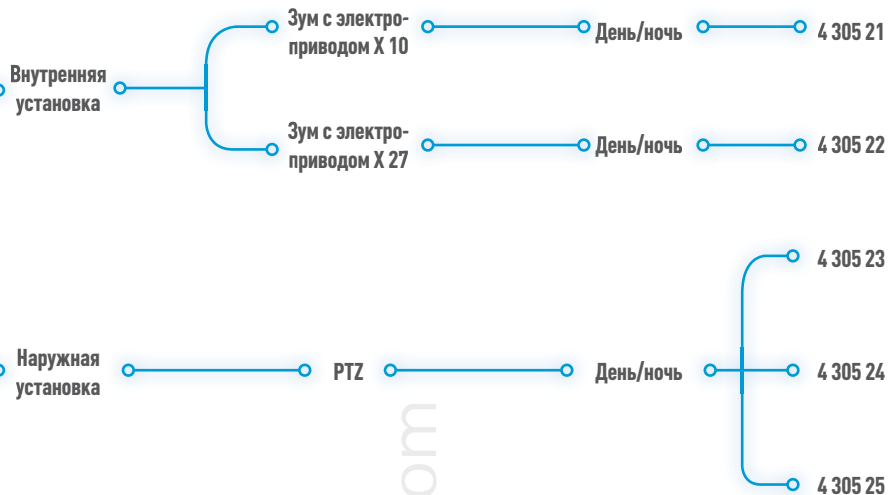
**Специальные функции:**

- Управление с пульта

**Упрощенная установка:**

- Камеры могут устанавливаться на поверхности или скрытно; поставляются все необходимые аксессуары для монтаж

**КАМЕРЫ С ЭЛЕКТРОПРИВОДОМ ПОВОРОТНОГО МЕХАНИЗМА**



### МОДУЛЬНЫЕ КАМЕРЫ

**Характеристики:**

- Камеры дооборудуются объективом
- Внутренняя или наружная установка
- Многофункциональность

**Специальные функции:**

- Различные опции для защиты от внешних воздействий

**Простота монтажа:**

- Переворачиваемый монтажный кронштейн для подвешивания или вертикальной установки

**МОДУЛЬНЫЕ КАМЕРЫ**



## Подбор аппаратуры

### компактные камеры – объектив с постоянным фокусным расстоянием

Эта новая серия компактных цветных камер дневного и ночного наблюдения делает подбор оптимального устройства предельно простым.





В следующей таблице указано минимальное рекомендуемое расстояние. Увеличение расстояния увеличивает угол обзора.

Таблица позволяет выполнить вторую ступень подбора камер, осуществляемого по размерам объекта наблюдения.

| Расстояние, метры | <b>СЪЕМКА В ПОЛОВИНУ РОСТА</b><br>(идентификация людей)                           | <b>ВХОД</b><br>(распознавание людей)   | <b>ВЪЕЗД</b><br>(распознавание автомобилей)  | <b>ПЕРИМЕТР ЗДАНИЯ / АВТОСТОЯНКА</b><br>(обнаружение нарушителей)  |
|-------------------|---|--|--|--|
|                   |  |   |    |   |
| 2,5               | <b>Компактные камеры:</b><br>Кат. № 4 305 14                                      | --   | --   | --   |
| 3                 | --  | <b>Купольные камеры:</b><br>Кат. № 4 305 01 - 4 305 03<br>4 305 05<br><b>Компактные камеры:</b><br>Кат. № 4 305 10 - 4 305 12<br>4 305 13<br><b>Специальные камеры:</b><br>Кат. № 4 305 36 - 4 305 35<br>4 305 39<br><b>IP-камеры:</b><br>Кат. № 4 306 31 - 4 306 53 | --   | --   |
| 5                 | --  | <b>Компактные камеры:</b><br>Кат. № 4 305 14   | --   | --   |
| 6                 | --  | <b>IP-камеры:</b><br>Кат. № 4 306 31   | <b>Купольные камеры:</b><br>Кат. № 4 305 01 - 4 305 03<br>4 305 05<br><b>Компактные камеры:</b><br>Кат. № 4 305 10 - 4 305 12<br>4 305 13<br><b>Специальные камеры:</b><br>Кат. № 4 305 36 - 4 305 35<br>4 305 39<br><b>IP-камеры:</b><br>Кат. № 4 306 31 - 4 306 53 | --   |
| 10                | --  | --   | <b>Компактные камеры:</b><br>Кат. № 4 305 14   | --   |
| 13                | --  | --   | <b>IP-камеры:</b><br>Кат. № 4 306 32   | <b>Купольные камеры:</b><br>Кат. № 4 305 01 - 4 305 03<br>4 305 05<br><b>Компактные камеры:</b><br>Кат. № 4 305 10 - 4 305 12<br>4 305 13<br><b>Специальные камеры:</b><br>Кат. № 4 305 36 - 4 305 35<br>4 305 39<br><b>IP-камеры:</b><br>Кат. № 4 306 31 - 4 306 53 |
| 20                | --  | --   | --   | <b>Компактные камеры:</b><br>Кат. № 4 305 14<br><b>IP-камеры:</b><br>Кат. № 4 306 31 - 4 306 53<br>4 306 32  |

## Подбор аппаратуры

компактные камеры – объектив с переменным фокусным расстоянием

| Расстояние, метры | СЪЕМКА В ПОЛОВИНУ РОСТА (идентификация людей)   | ВХОД (распознавание людей)  | ВЪЕЗД (распознавание автомобилей)   | ПЕРИМЕТР ЗДАНИЯ / АВТОСТОЯНКА (обнаружение нарушителей)  |
|-------------------|---|---|---|--|
| 3-4               |  <p>2.0 м</p> <p>1.5 м</p>   |  <p>3.6 м</p> <p>2.7 м</p>   |  <p>8.0 м</p> <p>6.0 м</p>  |  <p>17 м</p> <p>13 м</p>  |
| 4-7               | <p><b>Компактные камеры:</b><br/>Кат. № 4 305 15 - 4 305 11<br/>4 305 16</p> <p><b>Поворотные купольные камеры:</b><br/>Кат. № 4 305 21 - 4 305 22<br/>4 305 23 - 4 305 24 - 4 305 25<br/>4 305 34</p> <p><b>IP-камеры:</b><br/>Кат. № 4 306 41 - 4 306 52<br/>4 306 35</p> | <p><b>Купольные камеры:</b><br/>Кат. № 4 305 02 - 4 305 04</p> <p><b>Поворотные купольные камеры:</b><br/>Кат. № 4 305 21 - 4 305 22<br/>4 305 23 - 4 305 24 - 4 305 25<br/>4 305 34</p> <p><b>IP-камеры:</b><br/>Кат. № 4 306 41 - 4 306 52<br/>4 306 35</p> | --  | --   |
| 7-15              | <p><b>Поворотные купольные камеры:</b><br/>Кат. № 4 305 21 - 4 305 22<br/>4 305 23 - 4 305 24 - 4 305 25<br/>4 305 34</p> <p><b>IP-камеры:</b><br/>Кат. № 4 306 52</p>  | <p><b>Поворотные купольные камеры:</b><br/>Кат. № 4 305 21 - 4 305 22<br/>4 305 23 - 4 305 24 - 4 305 25<br/>4 305 34</p> <p><b>IP-камеры:</b><br/>Кат. № 4 306 52</p>  | <p><b>Купольные камеры:</b><br/>Кат. № 4 305 02 - 4 305 04</p> <p><b>Компактные камеры:</b><br/>Кат. № 4 305 15 - 4 305 11<br/>4 305 16</p> <p><b>Поворотные купольные камеры:</b><br/>Кат. № 4 305 21 - 4 305 22<br/>4 305 23 - 4 305 24 - 4 305 25<br/>4 305 34</p> <p><b>IP-камеры:</b><br/>Кат. № 4 306 41 - 4 306 52</p> | --   |
| 15-30             | <p><b>Поворотные купольные камеры:</b><br/>Кат. № 4 305 22 - 4 305 24<br/>4 305 25 - 4 305 34</p> <p><b>IP-камеры:</b><br/>Кат. № 4 306 52</p>  | <p><b>Компактные камеры:</b><br/>Кат. № 4 305 17</p> <p><b>Поворотные купольные камеры:</b><br/>Кат. № 4 305 21 - 4 305 22<br/>4 305 23 - 4 305 24 - 4 305 25<br/>4 305 34</p> <p><b>IP-камеры:</b><br/>Кат. № 4 306 52</p>                                   | <p><b>Компактные камеры:</b><br/>Кат. № 4 305 17</p> <p><b>Поворотные купольные камеры:</b><br/>Кат. № 4 305 21 - 4 305 22<br/>4 305 23 - 4 305 24 - 4 305 25<br/>4 305 34</p> <p><b>IP-камеры:</b><br/>Кат. № 4 306 52</p>   | <p><b>Купольные камеры:</b><br/>Кат. № 4 305 02 - 4 305 04</p> <p><b>Компактные камеры:</b><br/>Кат. № 4 305 15 - 4 305 11<br/>4 305 16</p> <p><b>Поворотные купольные камеры:</b><br/>Кат. № 4 305 21 - 4 305 22<br/>4 305 23 - 4 305 24 - 4 305 25<br/>4 305 34</p> <p><b>IP-камеры:</b><br/>Кат. № 4 306 41 - 4 306 52<br/>4 306 35</p> |
| 30-60             | <p><b>Поворотные купольные камеры:</b><br/>Кат. № 4 305 25</p>  | <p><b>Поворотные купольные камеры:</b><br/>Кат. № 4 305 22 - 4 305 24<br/>4 305 25 - 4 305 34</p> <p><b>IP-камеры:</b><br/>Кат. № 4 306 52</p>  | <p><b>Компактные камеры:</b><br/>Кат. № 4 305 17</p> <p><b>Поворотные купольные камеры:</b><br/>Кат. № 4 305 21 - 4 305 22<br/>4 305 23 - 4 305 24 - 4 305 25<br/>4 305 34</p> <p><b>IP-камеры:</b><br/>Кат. № 4 306 52</p>   | <p><b>Компактные камеры:</b><br/>Кат. № 4 305 17</p> <p><b>Поворотные купольные камеры:</b><br/>Кат. № 4 305 21 - 4 305 22<br/>4 305 23 - 4 305 24 - 4 305 25<br/>4 305 34</p> <p><b>IP-камеры:</b><br/>Кат. № 4 306 52</p>  |

## Подбор аппаратуры

ассортимент компактных камер

| Кат. №   | Установка           | Размер ПЗС | Тип камеры                   | Объектив   | Чувствительность, люкс    | Отношение сигнал/шум, дБ | Размеры, мм                   |
|----------|---------------------|------------|------------------------------|--|---------------------------|--------------------------|-------------------------------|
| 4 305 00 | Внутренняя          | 1/3"       | Цветная купольная            | 3.6 мм   | 0.2                       | > 48                     | Ø 85.7 x 56.5                 |
| 4 305 01 | Внутренняя          | 1/3"       | Ночь/день, купольная         | 3.6 мм   | 0.2                       | > 48                     | Ø 93 x 68                     |
| 4 305 02 | Внутренняя          | 1/3"       | Цветная купольная            | С переменным фокусным расстоянием 3.7 - 12 мм          | 0.2                       | > 48                     | Ø 106.8 x 90.5                |
| 4 305 04 | Наружная            | 1/3"       | Компактная купольная         | С переменным фокусным расстоянием 3.7 - 12 мм          | 0.2                       | > 48                     | Ø 140 x 98.5                  |
| 4 305 10 | Внутренняя          | 1/4"       | Цветная, HAD, цилиндрическая | 3.6 мм   | 0.5                       | > 48                     | Ø 28 x 89.5                   |
| 4 305 35 | Внутренняя          | 1/3"       | Ночь/день, мини-камера       | 3.6 мм   | 0.2                       | > 48                     | 36 x 36 x 23 (только корпус)  |
| 4 305 21 | Внутренняя          | 1/4"       | Ночь/день, поворотная        | 3.8 - 38 мм  | 0.7 (цветное изображение) | 50 AGC выкл.             | Ø 129.5 x 139 (только корпус) |
| 4 305 22 | Внутренняя          | 1/4"       | Ночь/день, поворотная        | 3.5 - 94.5 мм  | 0.4 (цветное изображение) | 50 AGC выкл.             | Ø 160 x 222                   |
| 4 305 36 | Внутренняя          | 1/3"       | Цветная, детектор дыма       | 3.7 мм (конический)                                    | 0.3 (цветное изображение) | > 48                     | Ø 120 x 60                    |
| 4 305 11 | Наружная-Внутренняя | 1/3"       | Ночь/день, цилиндрическая    | Объектив с переменным фокусным расстоянием 4 - 9 мм    | 0.5                       | > 50                     | Ø 33 x 130                    |
| 4 305 12 | Внутренняя-Наружная | 1/3"       | Ночь/день                    | 3.6 мм   | 0 при вкл. ИК СИД         | > 48                     | Ø 62 x 142                    |
| 4 305 13 | Наружная-Внутренняя | 1/3"       | Ночь/день                    | 3.6 мм   | 0 при вкл. ИК СИД         | > 48                     | Ø 62 x 142                    |
| 4 305 14 | Наружная-Внутренняя | 1/3"       | Ночь/день                    | 6 мм   | 0 при вкл. ИК СИД         | > 48                     | Ø 68 x 123 (только корпус)    |
| 4 305 15 | Внутренняя-Наружная | 1/3"       | Ночь/день                    | 4 - 9 мм   | 0 при вкл. ИК СИД         | > 50                     | 294 x 99 x 69                 |
| 4 305 16 | Наружная-Внутренняя | 1/3"       | Ночь/день                    | Объектив с переменным фокусным расстоянием 3.7 - 12 мм | 0 при вкл. ИК СИД         | > 48                     | Ø 75 x 87.9 (только корпус)   |
| 4 305 17 | Наружная            | 1/3"       | Ночь/день                    | 6 - 60 мм  | 0 при вкл. ИК СИД         | > 48                     | 277 x 140 x 120               |
| 4 305 03 | Наружная-Внутренняя | 1/3"       | Ночь/день, купольная         | 3.6 мм   | 0 при вкл. ИК СИД         | > 48                     | Ø 145 x 108.2                 |
| 4 305 05 | Внутренняя          | 1/3"       | Цветная + ИК, купольная      | 3.6 мм   | 0 при вкл. ИК СИД         | > 48                     | 93 x 93 x 65                  |
| 4 305 23 | Наружная            | 1/4"       | Ночь/день, поворотная        | 3.8 - 38 мм  | 0.7 (цветное изображение) | 50 AGC выкл.             | Ø 149 x 141 (только корпус)   |
| 4 305 24 | Наружная            | 1/4"       | Ночь/день, поворотная        | 3.5 - 94.5 мм  | 0.4 (цветное изображение) | 50 AGC выкл.             | Ø 192 x 190.3 (только корпус) |
| 4 305 25 | Наружная            | 1/4"       | Ночь/день, поворотная        | 3.5 - 129.5 мм   | 0.7 (цветное изображение) | 50 AGC выкл.             | Ø 192 x 190.3 (только корпус) |
| 4 305 39 | Внутренняя          | 1/3"       | --                           | 3.7 мм   | 0.1                       | > 48                     | Ø 75 x 45                     |

| Число предустановок | Автоматический баланс белого (AWB) | Автоматические регулировка усиления (AGC) | Компенсация заднего света (BLC)                     | Автодиафрагма | Горизонтальное расширение (ТВЛ) | Питание                   | Смещаемый ИК-фильтр | Маскирование зон | Примечания                     |
|---------------------|------------------------------------|---|---|---------------|---------------------------------|---------------------------|---------------------|------------------|--------------------------------|
| -                   | -                                  | Есть                                      | -   | -             | 380                             | 12 В 117 мА               | -                   | -                | IP 66                          |
| -                   | Есть                               | Есть                                      | -   | -             | 380                             | 12 В 120 мА               | -                   | -                | IP 30                          |
| -                   | Есть                               | Высокий, низкий уровни                    | Вкл, выкл.  | -             | 540                             | 12 В 150 мА               | -                   | -                | IP 30                          |
| -                   | Есть                               | Есть                                      | -   | -             | 380                             | 12 В 180 мА               | -                   | -                | IP 66                          |
| -                   | -                                  | Есть                                      | -   | -             | 330                             | 12 В 120 мА               | -                   | -                | IP 30                          |
| -                   | Есть                               | Есть                                      | -   | -             | 380                             | 12 В 120 мА               | -                   | -                | IP 30                          |
| 127                 | Есть                               | Норм. – выс. – выкл.                      | Низ. – сред. – выс. – выкл.                         | Есть          | 500                             | 12 В 800 мА               | Есть                | -                | IP 30, экр. меню               |
| 127                 | Есть                               | Низ. – сред. – выс. – выкл.               | BLC - HLC (компенсация зон высокой яркости) – выкл. | Есть          | 550                             | 12 В 600 мА               | Есть                | -                | Экр. меню                      |
| -                   | Есть                               | Есть                                      | -   | -             | 470                             | 12 В 110 мА               | -                   | -                | IP 30                          |
| -                   | Есть                               | Есть                                      | Есть  | -             | 330                             | 12 В 160 мА               | -                   | -                | IP 66                          |
| -                   | Есть                               | Есть                                      | -   | -             | 540                             | 12 В 315 мА (ИК СИД вкл.) | -                   | -                | С ИК подсветкой (12 м), IP 66  |
| -                   | Есть                               | Есть                                      | -   | -             | 420                             | 12 В 315 мА (ИК СИД вкл.) | -                   | -                | С ИК подсветкой (12 м), IP 66  |
| -                   | Есть                               | Есть                                      | -   | -             | 380                             | 12 В 650 мА (ИК СИД вкл.) | -                   | -                | С ИК подсветкой (25 м), IP 66  |
| -                   | Есть                               | Есть                                      | -   | -             | 420                             | 12 В 420 мА (ИК СИД вкл.) | -                   | -                | С ИК подсветкой (25 м), IP 66  |
| -                   | Есть                               | Есть                                      | Есть  | -             | 380                             | 12 В 460 мА (ИК СИД вкл.) | Есть                | -                | С ИК подсветкой (20 м), IP 66  |
| -                   | Есть                               | Есть                                      | Есть  | -             | 540                             | 230 В~ - 16.5 Вт          | -                   | -                | С ИК подсветкой (100 м), IP 66 |
| -                   | Есть                               | Есть                                      | -   | -             | 380                             | 12 В 460 мА (ИК СИД вкл.) | -                   | -                | IP 66                          |
| -                   | Есть                               | Есть                                      | -   | -             | 540                             | 12 В 315 мА (ИК СИД вкл.) | -                   | -                | IP 30                          |
| 127                 | Есть                               | Есть                                      | Есть  | Есть          | 550                             | 12 В 2.5 мА               | Есть                | Есть             | Экр. меню                      |
| 127                 | Есть                               | Есть                                      | Есть  | Есть          | 550                             | 12 В 2.5 мА               | Есть                | Есть             | Экр. меню                      |
| 127                 | Есть                               | Есть                                      | Есть  | Есть          | 550                             | 12 В 2.5 мА               | Есть                | Есть             | Экр. меню                      |
| --                  | Есть                               | Есть                                      | --  | --            | 420                             | 12 В 117 мА               | --                  | --               | Потолочный утопленный монтаж   |

| Кат. №   | Установка  | Размер ПЗС | Тип камеры          | Тип крепления объектива | Чувствительность, люкс    | Отношение сигнал/шум, дБ | Размеры, мм         |
|----------|------------|------------|---------------------|-------------------------|---------------------------|--------------------------|---------------------|
| 4 305 30 | Внутренняя | 1/3"       | Ночь/день           | C/CS                    | 0.2                       | >48                      | 50.20 x 3.20 x 130  |
| 4 305 31 | Внутренняя | 1/3"       | Ночь/день           | C/CS                    | Ночь: 0.05<br>день: 0.8   | >48                      | 66 x 52 x 146       |
| 4 305 32 | Внутренняя | 1/3"       | Ночь/день           | C/CS                    | 0.2                       | >48                      | 50.20 x 43.20 x 130 |
| 4 305 33 | Внутренняя | 1/3"       | Ночь/день           | C/CS                    | Ночь: 0.05<br>день: 0.8   | >48                      | 66 x 52 x 146       |
| 4 305 34 | Внутренняя | 1/4"       | Ночь/день автофокус | Встроенный объектив     | Ночь: 0.008<br>день: 0.05 | >50                      | 64 x 65.5 x 136     |

Ниже дается объяснение применяемых сокращений.

#### НОЧЬ/ДЕНЬ

Камера позволяет вести наблюдение не только днем, но и ночью, т.е. при смене низкой освещенности. Днем создается цветное изображение, ночью – черно-белое. Возможность ночной съемки достигается двумя способами: либо за счет дополнительной ИК подсветки, либо благодаря высокой чувствительности к видимому свету. Камеры с кат. № 3 916 80 и 3 916 81 обладают высокой чувствительностью к видимому свету, остальные модели используют ИК свет. Освещение снимаемого объекта всегда улучшает результаты ночной съемки. Поэтому наличие ИК СИД на камерах, чувствительных к ИК свету, значительно помогает вести наблюдение.

#### СМЕЩАЕМЫЙ ИК ФИЛЬТР

Сменный фильтр ИК света. Данное устройство улучшает характеристики камер, чувствительных к ИК свету. Оно позволяет получать четкое и яркое цветное изображение днем и четкое изображение ночью или в условиях плохой освещенности. Принцип действия: днем ИК фильтр установлен перед датчиком камеры. При низком уровне освещенности (в видимом спектре) фильтр механически смещается, в результате камера начинает принимать инфракрасный свет.

#### ИК (ИНФРАКРАСНЫЙ СВЕТ)

Инфракрасная часть светового спектра. Этот свет невидим для человека, но воспринимается датчиком камеры.

#### АВТОДИАФРАГМА

Данная функция автодиаграмм (АРД) автоматически регулирует поток света в соответствии с текущими условиями и полезна при установке камер вне помещения, где освещенность меняется в широких пределах.

#### ГОРИЗОНТАЛЬНОЕ РАСШИРЕНИЕ (ТВЛ)

Разрешение по горизонтали, выражаемое числом вертикальных линий, которые можно различить на изображении. Это важный параметр, который позволяет определить, насколько детальное изображение создает камера в оптимальных условиях. Хорошее качество изображения начинается с разрешения 380 ТВЛ. Максимальное разрешение, допустимое в формате PAL – это 550-600 ТВЛ.

| Маскирование зон | Экранное меню OSD | Автоматический баланс белого (AWB) | Автоматические регулировка усиления (AGC) | Компенсация заднего света (BLC) | Автодиафрагма | Горизонтальное расширение (ТВЛ) | Смещаемый ИК фильтр | Питание                      | Примечания          |
|------------------|-------------------|------------------------------------|---|---------------------------------|---------------|---------------------------------|---------------------|------------------------------|---------------------|
| -                | Нет               | Есть                               | Есть                                      | Вкл, выкл.                      | Есть          | 540                             | -                   | 12 В, 99 мА                  | No IR vision        |
| Есть             | Есть              | Авто/наружная/внутренняя/ручная    | Авто/ручная                               | Регулируема, вкл. выкл.         | Есть          | 550                             | Есть                | 12 В пост. т, 24 В пер. тока |                     |
| -                | Нет               | Есть                               | Есть                                      | Вкл, выкл.                      | Есть          | 540                             | -                   | 100 - 234 В пер. тока, 4,1 А | No IR vision        |
| Есть             | Есть              | Авто/наружная/внутренняя/ручная    | Авто/ручная                               | Регулируема, вкл. выкл.         | Есть          | 550                             | Есть                | 100 - 234 В пер. тока        |                     |
| Есть             | Есть              | Авто/наружная/внутренняя/ручная    | Авто/ручная                               | Регулируема, вкл. выкл.         | Есть          | 550                             | Есть                | 12 В пост. тока              | 36x объектив, RS485 |

#### AGC (Автоматическая регулировка усиления)

Данная функция - это часть электронной схемы, которая изменяет коэффициент усиления видеотракта в зависимости от уровня видеосигнала. При включенной функции AGC видеокамера поддерживает выходной сигнал на определенном уровне, если он меняется в процессе работы с устройством (например, при понижении освещения).

#### AWB

(Автоматический баланс белого) Данная функция автоматически регулирует баланс белого при изменении освещения (функция особенно полезна когда искусственное освещение создается лампами дневного света).

#### BLC

(Компенсация заднего света) Данная функция позволяет компенсировать фоновую засветку и тем самым улучшить изображение объектов и людей, расположенных вблизи камеры. Следует иметь в виду, что объекты, находящиеся на переднем плане, могут стать неразличимыми, поскольку они могут оказаться в тени.

#### HLC

(Компенсация наиболее ярких участков изображения) Данная функция позволяет скорректировать очень яркий свет путем понижения яркости наиболее светлых участков изображения (например свет автомобильных фар) таким образом, чтобы оставшаяся часть изображения осталась видим





4 305 10



4 305 11



4 305 14



4 305 16



4 305 02

Технические характеристики стр. 909

| Упак.  | Кат. №   | Компактная камера с питанием от сети 230 В  | Упак.  | Кат. №   | Компактная камера с напряжением питания 12 В пост. тока (продолжение)   |
|--|----------|---|--|----------|---|
| 1  | 4 305 17 | Камера наружной установки ночь/день, объектив с переменным фокусным расстоянием 6 – 60 мм. Цветная ПЗС матрица 1/3", Разрешение 540 ТВЛ ИК подсветка, при вкл. ИК подсветке чувств-сть 0 люкс, расстояние освещения 100 м. Корпус камеры серого цвета, монтажный кронштейн в комплекте. IP66 / IK 06 Электропитание: 230 В, 50 Гц                                   | 1  | 4 305 16 | Камера наружной установки ночь/день, объектив с переменным фокусным расстоянием 3,7 – 12 мм. Цветная ПЗС матрица SONY 1/3" Разрешение 380 ТВЛ ИК подсветка, при вкл. ИК подсветке чувств-сть 0 люкс, расстояние освещения 20 м. IP66 / IK 06 Корпус камеры серого цвета, монтажный кронштейн в комплекте Электропитание: 12 В, 200 мА (до 460 мА при вкл. ИК подсветке) Источник питания в комплект не входит |
| <p><b>Компактные камеры с напряжением питания 12 В постоянного тока</b></p> <p>Источник питания в комплект не входит</p> |          |   |  |          |   |
| 1  | 4 305 10 | Цилиндрическая цветная камера внутренней установки, объектив 3,6 мм Цветная ПЗС матрица Sony Super HAD 1/4" 330 ТВЛ Мин. освещенность 0,5 люкс. IP30 / IK 04 Корпус камеры белого цвета, монтажный кронштейн в комплекте Электропитание: 12 В пост. тока, 120 мА,   | <p><b>Купольные камеры</b></p> <p>Для наружной и внутренней установки Рекомендуется потолочный монтаж Внутренняя купольная цветная камера, объектив 3,6 мм Цветная ПЗС матрица Sony Super HAD 1/3" Разрешение 380 ТВЛ Мин. освещенность 0,2 люкс. IP30 Корпус камеры белого цвета Электропитание: 12 В пост. тока, 117 мА, источник питания в комплект не входит</p> |          |   |
| 1  | 4 305 11 | Цилиндрическая цветная камера наружной установки, объектив с переменным фокусным расстоянием 4 – 9 мм Цветная ПЗС матрица Sony Super HAD 1/3" 330 ТВЛ. Мин. освещенность 0,5 люкс Корпус камеры черного цвета, монтажный кронштейн в комплекте. IP66 / IK 06 Электропитание: 12 В пост. тока, 160 мА,   |  |          |   |
| 1  | 4 305 12 | Камера наружной установки ночь/день, объектив 3,6 мм Цветная ПЗС матрица SHARP 1/3" Разрешение 540 ТВЛ ИК подсветка, при вкл. ИК подсветке чувств-сть 0 люкс, расстояние освещения 20 м. IP66/IK 06 Корпус камеры серого/черного цвета, монтажный кронштейн в комплекте Электропитание: 12 В, 95 мА (до 315 мА при вкл. ИК подсветке)                               |  |          |   |
| 1  | 4 305 13 | Камера наружной установки ночь/день, объектив 3,6 мм. Цветная ПЗС матрица SONY 1/3" Разрешение 420 ТВЛ ИК подсветка, при вкл. ИК подсветке чувств-сть 0 люкс, расстояние освещения 20 м. IP66 / IK 06 Корпус камеры серого/черного цвета, монтажный кронштейн в комплекте Электропитание: 12 В, 95 мА (до 315 мА при вкл. ИК подсветке)                             |  |          |   |
| 1  | 4 305 14 | Камера наружной установки ночь/день, объектив 6 мм. Цветная ПЗС матрица SONY 1/3" Разрешение 380 ТВЛ ИК подсветка, при вкл. ИК подсветке чувств-сть 0 люкс, расстояние освещения 205 IP66 / IK 04 Корпус камеры черного цвета, монтажный кронштейн в комплекте Электропитание: 12 В пост. тока  |  |          |   |
| 1  | 4 305 15 | Камера наружной установки ночь/день, объектив с переменным фокусным расстоянием 4 – 9 мм. Цветная ПЗС матрица Sony Super HAD II 1/3" Разрешение 420 ТВЛ ИК СИД, при включенном СИД чувствительность 0 люкс СИД освещает объекты на расстоянии до 20 м IP66 / IK 04 Корпус камеры темносерого цвета, монтажный кронштейн в комплекте Электропитание: 12 В пост. тока | 1  | 4 305 01 | Внутренняя купольная камера ночь/день, объектив 3,6 мм. Цветная ПЗС матрица Sony Super HAD 1/3" Разрешение 380 ТВЛ Мин. освещенность 0,2 люкс. IP30 / IK 04 Корпус камеры белого цвета Электропитание: 12 В пост. тока, 120 мА, источник питания в комплект не входит   |
| 1  | 4 305 16 | Камера наружной установки ночь/день, объектив с переменным фокусным расстоянием 6 – 60 мм. Цветная ПЗС матрица 1/3", Разрешение 540 ТВЛ ИК подсветка, при вкл. ИК подсветке чувств-сть 0 люкс, расстояние освещения 100 м. Корпус камеры серого цвета, монтажный кронштейн в комплекте. IP66 / IK 06 Электропитание: 230 В, 50 Гц                                   | 1  | 4 305 02 | Внутренняя купольная камера, объектив с переменным фокусным расстоянием 3,7 – 12 мм Цветная ПЗС матрица SHARP Super HAD 1/3" Разрешение 540 ТВЛ Мин. освещенность 0,2 люкс. IP30 / IK 04 Корпус камеры белого цвета Электропитание: 12 В пост. тока, 150 мА, источник питания в комплект не входит  |
| 1  | 4 305 17 | Камера наружной установки ночь/день, объектив с переменным фокусным расстоянием 6 – 60 мм. Цветная ПЗС матрица 1/3", Разрешение 540 ТВЛ ИК подсветка, при вкл. ИК подсветке чувств-сть 0 люкс, расстояние освещения 100 м. Корпус камеры серого цвета, монтажный кронштейн в комплекте. IP66 / IK 06 Электропитание: 230 В, 50 Гц                                   | 1  | 4 305 03 | Наружная компактная купольная камера, объектив 3,6 мм Цветная ПЗС матрица Sony Super HAD 1/3" Разрешение 380 ТВЛ ИК подсветка, при вкл. ИК подсветке чувств-сть 0 люкс, расстояние освещения 15 м. IP66; IK 08 Корпус камеры белого цвета Электропитание: 12 В, 180 мА (до 460 мА при вкл. ИК подсветке) Источник питания в комплект не входит  |
| 1  | 4 305 18 | Камера наружной установки ночь/день, объектив с переменным фокусным расстоянием 6 – 60 мм. Цветная ПЗС матрица 1/3", Разрешение 540 ТВЛ ИК подсветка, при вкл. ИК подсветке чувств-сть 0 люкс, расстояние освещения 100 м. Корпус камеры серого цвета, монтажный кронштейн в комплекте. IP66 / IK 06 Электропитание: 230 В, 50 Гц                                   | 1  | 4 305 04 | Цилиндрическая цветная камера наружной установки, объектив с переменным фокусным расстоянием 3,7 – 12 мм Цветная ПЗС матрица Sony Super HAD 1/3" Разрешение 380 ТВЛ ИК подсветка, при вкл. ИК подсветке чувств-сть 0 люкс, расстояние освещения 15 м. IP66; IK 08 Корпус камеры белого цвета Электропитание: 12 В, 180 мА (до 460 мА при вкл. ИК подсветке) Источник питания в комплект не входит             |
| 1  | 4 305 19 | Камера наружной установки ночь/день, объектив с переменным фокусным расстоянием 6 – 60 мм. Цветная ПЗС матрица 1/3", Разрешение 540 ТВЛ ИК подсветка, при вкл. ИК подсветке чувств-сть 0 люкс, расстояние освещения 100 м. Корпус камеры серого цвета, монтажный кронштейн в комплекте. IP66 / IK 06 Электропитание: 230 В, 50 Гц                                   | 1  | 4 305 05 | Купольная камера внутренней установки ночь/день, объектив 3,6 мм. Цветная ПЗС матрица SHARP 1/3" Разрешение 540 ТВЛ ИК подсветка, при вкл. ИК подсветке чувств-сть 0 люкс, расстояние освещения 15 м. IP30 / IK 04 Корпус камеры серого цвета Электропитание: 12 В, 180 мА (если вкл. ИК подсветке, до 460 мА) Источник питания в комплект не входит  |

Кат №, выделенные красным: Новая продукция



4 305 21



4 305 23



4 305 24



4 306 03

Технические характеристики стр. 910

| Упак. | Кат. №   | Поворотные камеры внутренней установки  | Упак. | Кат. №   | Поворотные камеры наружной установки (продолжение)   |
|-------|----------|---|-------|----------|--|
| 1     | 4 305 21 | <p>Поворотные камеры с 3 степенями свободы: горизонтальная и вертикальная оси и зуммирование.</p> <p>Камеры с кат. № (№) 4 305 21/22/23/24/25 должны оснащаться пультом управления с тремя степенями свободы джойстика, кат. № 4 306 03</p> <p>Камера внутренней установки ночь/день, 10 x оптическое зуммирование (3,8 – 38 мм) Цветная ПЗС матрица Sony Super HAD 1/4" Смещаемый ИК фильтр, чувствительность 0,7 люкс (день) и 0,02 люкс (ночь) Автодиафрагма, автофокус, BLC, AGC Разрешение 500 ТВЛ</p> <p>4 зоны маскирования, протоколы Pelco D / Pelco P, 8 программируемых предустановок IP40 / IK 04</p> <p>Корпус камеры серого цвета, потолочный монтаж</p> <p>Электропитание: 12 В пост. тока, 800 мА, источник питания в комплект не входит</p>                                    | 1     | 4 305 24 | <p>Камера наружной установки ночь/день, 27 x оптическое зуммирование (3,5 – 94,5 мм) Цветная ПЗС матрица Sony Super HAD 1/4" Смещаемый ИК фильтр, чувствительность 0,4 люкс (день) и 0,02 люкс (ночь) Автодиафрагма, автофокус, BLC, AGC Разрешение 550 ТВЛ</p> <p>4 зоны маскирования, протоколы Pelco D / Pelco P, 8 программируемых предустановок IP66 / IK 06</p> <p>Корпус камеры белого цвета, поставляется с принадлежностями для настенного монтажа</p> <p>Электропитание: 12 В пост. тока, 2 мА, источник питания в комплект не входит</p>  |
| 1     | 4 305 22 | <p>Камера внутренней установки ночь/день, 27 x оптическое зуммирование (3,5 – 94,5 мм) Цветная ПЗС матрица Sony Super HAD 1/4" Смещаемый ИК фильтр, чувствительность 0,4 люкс (день) и 0,02 люкс (ночь) Автодиафрагма, автофокус, BLC, AGC Разрешение 550 ТВЛ</p> <p>4 зоны маскирования, протоколы Pelco D / Pelco P, 8 программируемых предустановок IP40 / IK 06</p> <p>Корпус камеры серого цвета, потолочный или настенный монтаж (принадлежности в комплект не входят)</p> <p>Электропитание: 12 В пост. тока, 1 мА, источник питания в комплект не входит</p>  | 1     | 4 305 25 | <p>Камера наружной установки ночь/день, 37 x оптическое зуммирование (3,5 – 129,5 мм) Цветная ПЗС матрица Sony Super HAD 1/4" Смещаемый ИК фильтр, чувствительность 0,7 люкс (день) и 0,06 люкс (ночь) Автодиафрагма, автофокус, BLC, AGC Разрешение 550 ТВЛ</p> <p>4 зоны маскирования, протоколы Pelco D / Pelco P, 8 программируемых предустановок IP66 / IK 06</p> <p>Корпус камеры белого цвета, поставляется с принадлежностями для настенного монтажа</p> <p>Электропитание: 12 В пост. тока, 2 мА, источник питания в комплект не входит</p> |
| 1     | 4 305 23 | <p>Поворотные камеры с 3 степенями свободы: горизонтальная и вертикальная оси и зуммирование.</p> <p>Камеры с кат. № (№) 4 305 21/22/23/24/25 должны оснащаться пультом управления с тремя степенями свободы джойстика, кат. № 4 306 03</p> <p>Камера наружной установки ночь/день, 10 x оптическое зуммирование (3,8 – 38 мм) Цветная ПЗС матрица Sony Super HAD 1/4" Смещаемый ИК фильтр, чувствительность 0,7 люкс (день) и 0,02 люкс (ночь) Автодиафрагма, автофокус, BLC, AGC Разрешение 500 ТВЛ</p> <p>4 зоны маскирования, протоколы Pelco D / Pelco P, 8 программируемых предустановок IP66 / IK 06</p> <p>Корпус камеры белого цвета, поставляется с принадлежностями для настенного монтажа</p> <p>Электропитание: 12 В пост. тока, 2,5 мА, источник питания в комплект не входит</p> | 1     | 4 305 95 | <p><b>Аксессуары для поворотных камер</b></p> <p>Потолочный кронштейн для поворотных камер наружной установки 4 305 23/24/25</p>   |
|       |          |   | 1     | 4 305 98 | <p>Угловой кронштейн для поворотных камер 4 305 23/24/25/22</p>  |
|       |          |   | 1     | 4 305 99 | <p>Хомут для крепления на столбе поворотных камер наружной установки 4 305 23/24/25</p>  |
|       |          |   | 1     | 4 305 97 | <p>Принадлежности для потолочного монтажа поворотных камер внутренней установки 4 305 22</p>   |
|       |          |   | 1     | 4 305 96 | <p>Кронштейн для монтажа на фальшпотолке поворотных камер внутренней установки 4 305 22</p>  |
|       |          |   | 1     | 4 306 03 | <p>Пульт с джойстиком с 3 степенями свободы для управления новыми поворотными камерами ЖК экран, многопротокольное дистанционное управление (RS485) на расстоянии до 1000 м, выбираемая скорость передачи данных Электропитание: 12 В, 140 мА (источник питания входит в комплект)</p>   |

## Аналоговая система CCTV: специальные камеры



## Аналоговая система CCTV: модульные камеры



4 305 38



4 305 30



4 305 31



4 305 34

Технические характеристики стр. 911

| Упак. | Кат. №   | Специальные камеры  |
|-------|----------|---|
| 1     | 4 305 35 | Мини-камера внутренней установки ночь/день, объектив 3,6 мм.<br>Цветная ПЗС матрица Sony Super HAD 1/3"<br>Разрешение 420 ТВЛ<br>Мин. освещенность 0,05 люкс. IP30 / IK 04<br>Принадлежности для монтажа на потолке, стене или в шкафу.<br>Электропитание: 12 В пост. тока, 120 мА, источник в комплект не входит |
| 1     | 4 305 38 | Муляж компактной камеры настоящей камеры 4 305 13, вкл. ИК подсветку  |
| 1     | 4 305 37 | Муляж купольной камеры с корпусом настоящей камеры Кат. № 4 305 01  |

Технические характеристики стр. 911

| Упак. | Кат. №   | Модульные камеры  |
|-------|----------|---|
| 1     | 4 305 30 | Камера ночь/день для сложных условий освещения<br>Цветная ПЗС матрица SHARP 1/3"<br>Объектив заказывается отдельно<br>Разрешение 540 ТВЛ<br>Мин. освещенность 0,2 люкс<br>IP30 / IK 04<br>Принадлежности для монтажа на потолке или стене в комплект не входят<br>Электропитание: 12 В пост. тока, 100 мА, источник питания в комплект не входит  |
| 1     | 4 305 31 | Высокочувствительная камера ночь/день для сложных условий освещения<br>Ночное видеонаблюдение в инфракрасных лучах<br>Цветная ПЗС матрица SONY 1/3"<br>Объектив заказывается отдельно<br>Разрешение 550 ТВЛ<br>Смещаемый ИК фильтр, чувствительность 0,8 люкс (день) и 0,05 люкс (ночь)<br>IP30 / IK 04<br>Принадлежности для монтажа на потолке или стене в комплект не входят<br>Электропитание: 12 В пост. тока, 300 мА, источник питания в комплект не входит   |
| 1     | 4 305 32 | Камера ночь/день для сложных условий освещения<br>Цветная ПЗС матрица SHARP 1/3"<br>Объектив заказывается отдельно<br>Разрешение 540 ТВЛ<br>Мин. освещенность 0,2 люкс<br>IP30 / IK 04<br>Настенный или потолочный монтаж<br>Электропитание: 100 – 230 В пер. тока, источник питания в комплект не входит   |
| 1     | 4 305 33 | Высокочувствительная камера ночь/день для сложных условий освещения<br>Ночное видеонаблюдение в инфракрасных лучах<br>Цветная ПЗС матрица SONY 1/3"<br>Объектив заказывается отдельно<br>Разрешение 550 ТВЛ<br>Смещаемый ИК фильтр, чувствительность 0,8 люкс (день) и 0,05 люкс (ночь). IP30 / IK 04<br>Настенный или потолочный монтаж<br>Электропитание: 100 – 230 В пер. тока, источник питания в комплект не входит  |
| 1     | 4 305 34 | Камера наружной установки ночь/день, 36 x оптическое зуммирование (3,4 – 122,4 мм)<br>Цветная ПЗС матрица Sony Super HAD 1/4"<br>Смещаемый ИК фильтр, чувствительность 0,05 люкс (день) и 0,008 люкс (ночь)<br>Автодиафрагма, автофокус, BLC, AGC<br>Разрешение 550 ТВЛ<br>15 зон маскирования, протоколы Pelco D / Pelco P, 128 программируемых предустановок<br>IP30 / IK 04<br>Корпус камеры серого цвета, потолочный или настенный монтаж (принадлежности в комплект не входят)<br>Электропитание: 12 В пост. тока, 380 мА, источник питания в комплект не входит |



Технические характеристики стр. 911

| Упак.                                      | Кат. №   | <b>ИК прожекторы</b>   |
|--|----------|--|
| 1  | 4 305 88 | ИК подсветка, дистанция 50 м<br>Ночное видеонаблюдение в инфракрасных лучах. IP66 / IK 10<br>Белый корпус с принадлежностями для настенного монтажа<br>Электропитание: 230 В пер. тока<br>Может крепиться к корпусу Кат. № 4 305 89  |
| 1  | 4 305 87 | ИК подсветка, дистанция 30 м<br>Ночное видеонаблюдение в инфракрасных лучах. IP55 / IK 06<br>Белый корпус с принадлежностями для настенного монтажа<br>Электропитание: 12 В пост. тока   |
| <b>Кронштейны, шарниры и корпуса камер</b> |          |  |
| 1  | 4 305 89 | Металлический корпус для камер Кат. № 4 305 30/31/32/33<br>Термостатируемый корпус для наружной установки, белый металл, стеклянное окно IP68 / IK 10<br>Встроенный источник питания 12 В, 2,5 А<br>Встроенный 20 Вт нагреватель и вентилятор<br>Открывается сверху, принадлежности для настенного монтажа входят в комплект |
| 1  | 4 305 91 | Принадлежности для монтажа корпуса Кат. № 4 305 89 на столбе   |
| 1  | 4 305 92 | Настенный кронштейн для внутренней камеры, 11 см   |
| 1  | 4 305 93 | Настенный кронштейн для внутренней камеры, 18 см   |
| <b>Источники питания</b>                   |          |  |
| 1  | 4 306 01 | Стабилизированный источник питания в пластиковом корпусе<br>Вход: 230 В, 50 Гц, выход: 12 В пост. тока, 2,5 А<br>IP30; IK 05   |
| 1  | 4 306 02 | Стабилизированный источник питания в пластиковом DIN корпусе (4 модуля)<br>Вход: 230 В, 50 Гц, выход: 12 В пост. тока, 4,5 А   |
| 1  | 4 306 00 | Сменный источник питания: 12 В пост. тока, 0,5 А   |

| Упак. | Кат. №   | <b>Объективы</b>  |
|-------|----------|---|
| 1     | 4 305 80 | Объектив с переменным фокусным расстоянием 2,8 – 11,5 мм с автодиафрагмой |
| 1     | 4 305 81 | Объектив с переменным фокусным расстоянием 3,5 – 8 мм с автодиафрагмой    |
| 1     | 4 305 82 | Объектив с переменным фокусным расстоянием 5 – 50 мм с автодиафрагмой     |

www.tesli.com

www.tesli.com

## Подбор аппаратуры

### ассортимент видеорегистраторов

| Кат. №   | Видеовыходы | Тип сжатия | Размер жесткого диска | Интерфейс ЛВС | Аудиовыходы | Сквозные видеоканалы | Основные выходы          | Входы/выходы сигнализации | Качество записи, кадр/с  | Запись на DVD | Управляющее ПО |
|----------|-------------|------------|-----------------------|---------------|-------------|----------------------|--------------------------|---------------------------|--|---------------|----------------|
| 4 305 53 | 4           | H.264      | 500 Гб                | Есть          | 1 (RCA)     | -                    | 1 BNC<br>1 VGA           | 4 входа,<br>1 выход       | D1 100 к/с (704x576)<br>HD1 100 к/с (704 x 288)<br>CIF 100 к/с (352 x 288)   | Нет           | Нет            |
| 4 305 54 | 8           | H.264      | 500 Гб                | Есть          | 4 (RCA)     | -                    | 1 BNC<br>1 VGA           | 8 входов,<br>1 выход      | D1 100 к/с (704 x 480)<br>HD1 200 к/с (704 x240)<br>CIF 200 к/с (352 x 240)  | Нет           | Нет            |
| 4 305 55 | 16          | H.264      | 1 Тб                  | Есть          | 4 (RCA)     | -                    | 1 BNC<br>1 VGA           | 16 входов,<br>2 выхода    | D1 100 к/с (704 x 576)<br>HD1 200 к/с (704 x 288)<br>CIF 400 к/с (352 x 288) | Нет           | Нет            |
| 4 305 57 | 4           | H.264      | 1 Тб                  | Есть          | 4 (RCA)     | 4 (BNC)              | 1 BNC<br>1 VGA<br>1 HDMI | 4 входа,<br>1 выход       | D1 100 к/с (704 x 576)<br>HD1 200 к/с (352 x 576)<br>CIF 200 к/с (352 x 288) | DVD-RW        | Есть           |
| 4 305 58 | 8           | H.264      | 2 Тб                  | Есть          | 8 (RCA)     | 8 (BNC)              | 1 BNC<br>1 VGA<br>1 HDMI | 8 входов,<br>2 выхода     | D1 100 к/с (704 x 576)<br>HD1 200 к/с (352 x 576)<br>CIF 200 к/с (352 x 288) | DVD-RW        | Есть           |
| 4 305 59 | 16          | H.264      | 4 Тб                  | Есть          | 16 (RCA)    | 16 (BNC)             | 1 BNC<br>1 VGA<br>1 HDMI | 16 входов,<br>2 выхода    | D1 100 к/с (704 x 576)<br>HD1 200 к/с (352 x 576)<br>CIF 400 к/с (352 x 288) | DVD-RW        | Есть           |

**СКВОЗНЫЕ ВИДЕОКАНАЛЫ:** данные видеорегистраторы имеют выходы для каждой камеры. Такие каналы помогают выполнять тестирование и установку, а также могут использоваться для других целей.

## Предложение продуктов Legrand: регистраторы аналогового видеосигнала

### РЕГИСТРАТОРЫ

#### Характеристики:

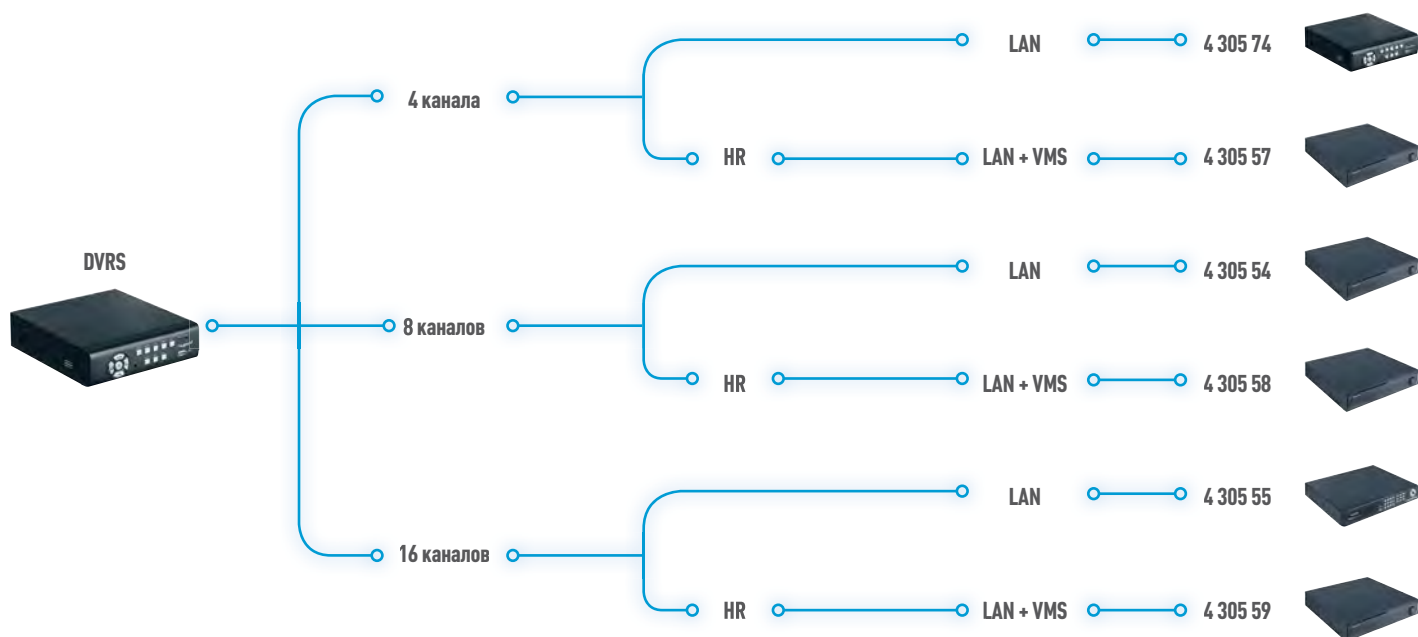
- Подключение от 4 до 16 камер
- Модернизация до IP (DVR HR)
- Жесткий диск от 320 Гб до 2 Тб (наращивание емкости)
- Встроенный web-сервер
- Монтаж в стойку(поставляется с аксессуарами для монтажа в стойку 19")
- Возможность мониторинга
- IP-совместимое управляющ

#### Расширенные функции:

- Регистрация: движение, обнаружение присутствия и т. д.
- Многопрофильное пользовательское управление
- Просмотр изображения через смартфон
- Воспроизведение изображения:циклическое или одновременное для 4 камер

| Джог шатл | Водяные знаки | Поддержка смартфона                      | RS485 для поворотных камер | Мышь | Дист.управление | USB порт | Питание       | Размеры, мм<br>Масса, кг | Совместимость с 19" стойкой |
|-----------|---------------|--|----------------------------|------|-----------------|----------|---------------|--------------------------|-----------------------------|
| Нет       | Нет           | Windows Mobile, iPhone, Android, Symbian | Есть                       | Есть | Есть            | Есть     | 12 в пост. т  | 430 x 70 x 360           | Нет                         |
| Нет       | Нет           | Windows Mobile, iPhone, Android, Symbian | Есть                       | Есть | Есть            | Есть     | 12 в пост. т  | 430 x 70 x 360           | Нет                         |
| Нет       | Нет           | Windows Mobile, iPhone, Android, Symbian | Есть                       | Есть | Есть            | Есть     | 12 в пост. т  | 430 x 70 x 360           | Нет                         |
| Есть      | Есть          | Windows Mobile, iPhone, Android, Symbian | Есть                       | Есть | Есть            | Есть     | 230 В пер. т. | 440 x 460 x 89           | Да                          |
| Есть      | Есть          | Windows Mobile, iPhone, Android, Symbian | Есть                       | Есть | Есть            | Есть     | 230 В пер. т. | 440 x 460 x 89           | Да                          |
| Есть      | Есть          | Windows Mobile, iPhone, Android, Symbian | Есть                       | Есть | Есть            | Есть     | 230 В пер. т. | 440 x 460 x 89           | Да                          |

### Предложение продуктов Legrand: регистраторы аналогового видеосигнала (продолжение)





4 305 53



4 305 54/55



4 305 57/58/59

Технические характеристики стр. 911

| Упак. | Кат. №   | Стандартные регистраторы  |
|-------|----------|---|
| 1     | 4 305 53 | Видеорегистратор с 4 входами и интерфейсом ЛВС<br>Формат сжатия H.264, разрешение 720 x 576 (PAL), детектор движения и USB порт для подключения резервного накопителя<br>Встроенный жесткий диск SATA, 500 Гб<br>Вход-выход сигнализации<br>ИК пульт дистанционного управления<br>Возможность удаленного просмотра на карманных компьютерах с совместимыми ОС (Windows Mobile, iPhone, Android, Symbian)<br>За применение данных отвечает пользователь<br>Электропитание: 12 В (источник питания входит в комплект) |
| 1     | 4 305 54 | Видеорегистратор с 8 входами и интерфейсом ЛВС<br>Формат сжатия H.264, разрешение 720 x 576 (PAL), детектор движения и USB порт для подключения резервного накопителя<br>Встроенный жесткий диск SATA, 500 Гб<br>Вход-выход сигнализации<br>ИК пульт дистанционного управления<br>Возможность удаленного просмотра на карманных компьютерах с совместимыми ОС (Windows Mobile, iPhone, Android, Symbian)<br>За применение данных отвечает пользователь<br>Электропитание: 12 В (источник питания входит в комплект) |
| 1     | 4 305 55 | Видеорегистратор с 16 входами и интерфейсом ЛВС<br>Формат сжатия H.264, разрешение 720 x 576 (PAL), детектор движения и USB порт для подключения резервного накопителя<br>Встроенный жесткий диск SATA, 1 Тб<br>Вход-выход сигнализации<br>ИК пульт дистанционного управления<br>Возможность удаленного просмотра на карманных компьютерах с совместимыми ОС (Windows Mobile, iPhone, Android, Symbian)<br>За применение данных отвечает пользователь<br>Электропитание: 12 В (источник питания входит в комплект)  |

| Упак. | Кат. №   | Регистратор высокого разрешения   |
|-------|----------|---|
| 1     | 4 305 57 | Видеорегистратор с 4 входами, интерфейсом ЛВС и ПО централизованного управления<br>Формат сжатия H.264, встроенный <sup>(1)</sup> жесткий диск 1 Тб<br>Воспроизведение в реальном времени, 4 аудиоканала (запись)<br>DVD-RW и USB порт для резервного копирования на внешние устройства.<br>Интерфейсы RS232 и RS485 для управления поворотной камерой<br>4 входа и 1 выход сигнализации<br>Возможность удаленного просмотра на карманных компьютерах с совместимыми ОС (Windows Mobile, iPhone, Android, Symbian)<br>За применение данных отвечает пользователь<br>Поддерживаемые протоколы: DHCP, PPPOE, STATIC<br>Электропитание: 230 В, 50 Гц       |
| 1     | 4 305 58 | Видеорегистратор с 8 входами, интерфейсом ЛВС и ПО централизованного управления<br>Формат сжатия H.264, встроенный <sup>(1)</sup> жесткий диск 2 Тб<br>Воспроизведение в реальном времени, 8 аудиоканала (запись)<br>DVD-RW и USB порт для резервного копирования на внешние устройства.<br>Интерфейсы RS232 и RS485 для управления поворотной камерой<br>8 входов и 2 выхода сигнализации<br>Возможность удаленного просмотра на карманных компьютерах с совместимыми ОС (Windows Mobile, iPhone, Android, Symbian)<br>За применение данных отвечает пользователь<br>Поддерживаемые протоколы: DHCP, PPPOE, STATIC<br>Электропитание: 230 В, 50 Гц     |
| 1     | 4 305 59 | Видеорегистратор с 16 входами, интерфейсом ЛВС и ПО централизованного управления<br>Формат сжатия H.264, встроенный <sup>(1)</sup> жесткий диск 4 Тб<br>Воспроизведение в реальном времени, 16 аудиоканалов (запись)<br>DVD-RW и USB порт для резервного копирования на внешние устройства.<br>Интерфейсы RS232 и RS485 для управления поворотной камерой<br>16 входов и 2 выхода сигнализации<br>Возможность удаленного просмотра на карманных компьютерах с совместимыми ОС (Windows Mobile, iPhone, Android, Symbian)<br>За применение данных отвечает пользователь<br>Поддерживаемые протоколы: DHCP, PPPOE, STATIC<br>Электропитание: 230 В, 50 Гц |

<sup>(1)</sup> Возможно наращивание количества жестких дисков до 7 или 8 при отсоединении DVD-RW

# Аналоговая система CCTV: программа VMS



# Режимы работы программы VMS

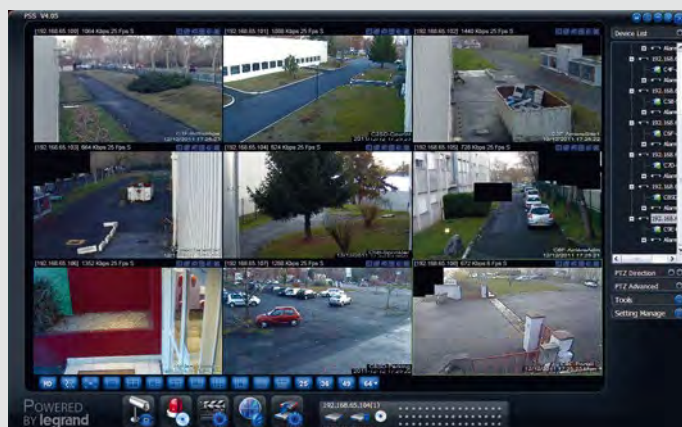


4 306 21

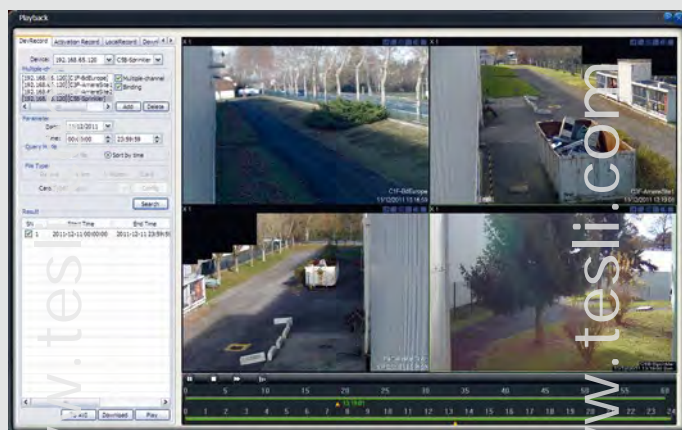
| Упак. | Кат. №   | Управляющая программа VMS  |
|-------|----------|--|
| 1     | 4 306 21 | <p>– Данная программа для ПК поддерживает следующие функции:</p> <ul style="list-style-type: none"> <li>• Централизация сигналов, поступающих от камер:                             <ul style="list-style-type: none"> <li>– для всех IP-камер, подключенных к сети или записываемых на сетевой регистратор (NVR)</li> <li>– для аналоговых камер, подключенных к регистратору (DVR) с сетевым интерфейсом или кодеру</li> </ul> </li> <li>• Доступ к записям, хранящимся на сетевом видеорегистраторе</li> <li>• Одна или несколько камер может записываться на управляющий компьютер</li> <li>• Поиск и экспорт локальных и удаленных записей</li> <li>• Программное управление камерами</li> <li>• Управление мобильными камерами</li> <li>• Дистанционное конфигурирование IP-камер, сетевых регистраторов (NVR), цифровых регистраторов (DVR) и кодеров.</li> <li>• Автоматический поиск подключенных к сети IP-камер, DVR и NVR регистраторов и кодеров</li> <li>– Возможность обслуживания до 1000 камер, 36 из них одновременно</li> <li>– Графический интерфейс</li> <li>• Один или два дисплея</li> <li>– Для применения данного ПО вся аппаратура (IP-камеры, сетевые DVR и NVR регистраторы) должна быть подключена к сети Ethernet</li> <li>– Минимальные требования:                             <ul style="list-style-type: none"> <li>• Операционная система: Windows XP, Windows Vista, Windows 7</li> <li>• Процессор: Intel Core i5-760</li> <li>• ОЗУ: 4G</li> <li>• Звуковая карта: стандартная</li> <li>• Видеокарта: NVIDIA GeForce 9400GT или старше</li> <li>• Сетевая карта: 10/100/1000 Ethernet</li> </ul> </li> </ul> |

Кат №, выделенные красным: Новая продукция

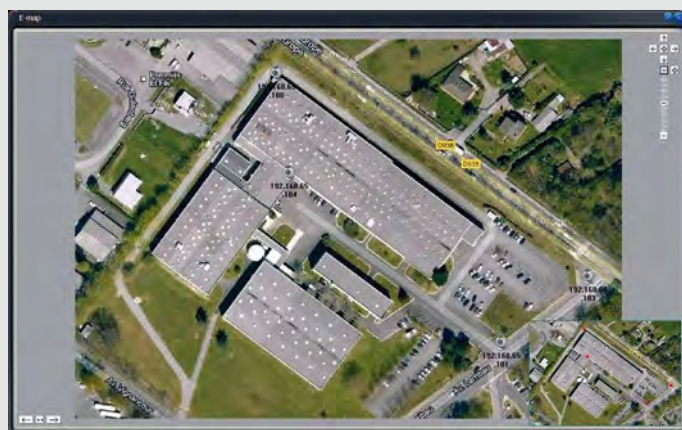
## ■ Матричный просмотр



## ■ Контроль воспроизведения

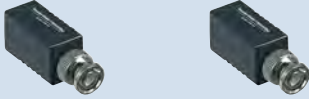

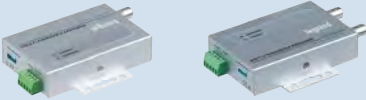




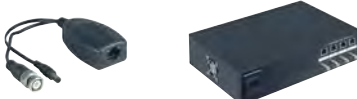


## ■ Просмотр плана установки (управление камерами)





## Таблица выбора: симметрирующие устройства

| Соединительные устройства   | Максимальная длина неэкранированной витой пары между передатчиком (Т) и приемником (R) |              |               |                                      |                                       |
|---|--|--------------|---------------|--------------------------------------|---------------------------------------|
|   | Видео, 300 м   | Видео, 600 м | Видео, 1200 м | Видео + питание <sup>1)</sup> , 80 м | Видео + питание <sup>1)</sup> , 300 м |
| <br>Кат. № 4 306 05 Пассивный Т-R                            | ●  |              |               |                                      |                                       |
| <br>Кат. № 4 306 05 Пассивный Т Кат. № 4 306 07 Активный R   |  | ●            |               |                                      |                                       |
| <br>Кат. № 4 306 06 Активный Т Кат. № 4 306 07 Активный R    |  |              | ●             |                                      |                                       |
| <br>Кат. № 4 306 05 Пассивный Т Кат. № 4 306 10 Активный R  |  | ●            |               |                                      |                                       |
| <br>Кат. № 4 306 06 Активный Т Кат. № 4 306 10 Активный R  |  |              | ●             |                                      |                                       |
| <br>Кат. № 4 306 12 Пассивный Т-R                           |  |              |               | ●                                    |                                       |
| <br>Кат. № 4 306 28 Пассивный Т Кат. № 4 306 08 Активный R |  |              |               |                                      | ●                                     |
| <br>Кат. № 4 306 28 Пассивный Т Кат. № 4 306 09 Активный R |  |              |               |                                      | ●                                     |

ПРИМЕЧАНИЯ 1): 12 В постоянного тока и ток более 1 А

2): Можно использовать неэкранированную витую пару любой категории.

## Аналоговая система CCTV: симметрирующие устройства для видеосигналов, питание

## Аналоговая система CCTV: принадлежности для кабелей



4 306 05



4 306 02



4 306 00



0 327 50

Технические характеристики стр. 911

| Упак. | Кат. №   | Симметрирующие устройства для видеосигналов   |
|-------|----------|---|
| 1     | 4 306 05 | Пассивное симметрирующее устройство для неэкранированной витой пары, до 300 м между передатчиком и приемником, до 600 м в случае активного приемника (Кат. № 4 306 07)  |
| 1     | 4 306 07 | Активный симметрирующий видеоприемник (с усилителем)<br>Обеспечивает высокоэффективный прием в реальном времени цветного и черно-белого видеосигнала CCTV по неэкранированной витой паре<br>Максимальное расстояние между этим активным видеоприемником и симметрирующим передатчиком, Кат. № 4 306 05, составляет 600 м, между этим приемником и активным передатчиком, Кат. № 4 306 06, - 1200 м                |
| 1     | 4 306 10 | 4-канальный активный симметрирующий видеоприемник (с усилителем)<br>Обеспечивает высокоэффективный прием в реальном времени цветного и черно-белого видеосигнала от CCNV по неэкранированной витой паре<br>Максимальное расстояние между этим активным видеоприемником и симметрирующим передатчиком, Кат. № 4 306 05, составляет 600 м, между этим приемником и активным передатчиком, Кат. № 4 306 06, - 1200 м |
| 1     | 4 306 12 | Пассивное симметрирующее устройство с подводом питания<br>Позволяет передавать видеосигнал CCTV в реальном времени по неэкранированной витой паре<br>Включает в себя приемник и передатчик. Обе части устройства оснащены разъемами BNC-M и RJ-45 для подключения видеосигнала и розетками для подключения источника питания постоянного тока   |
| 1     | 4 306 06 | Активное симметрирующее устройство с корректором<br>Обеспечивает высокоэффективную передачу в реальном времени цветного и черно-белого видеосигнала от CCTV по неэкранированной витой паре  |
| 1     | 4 306 08 | 4-канальное пассивное симметрирующее устройство (без усилителя)<br>Выходы источника питания напряжением 36 В (100 Вт и 150 Вт)<br>Каждый выход следует подключить к видеопередатчику камеры, Кат. № 4 306 28, который оснащен 12 В выходом питания камеры   |
| 1     | 4 306 09 | 8-канальное пассивное симметрирующее устройство (без усилителя)<br>Выход источника питания напряжением 36 В (100 Вт или 150 Вт)<br>Каждый выход следует подключить к видеопередатчику камеры, Кат. № 4 306 28, который оснащен 12 В выходом питания камеры  |
| 1     | 4 306 28 | Пассивный видеопередатчик (RJ45) с 12 В выходом питания камеры  |

| Упак. | Кат. №   | Источники питания   |
|-------|----------|---|
| 1     | 4 306 01 | Стабилизированный источник питания в пластиковом корпусе<br>Вход: 230 В, 50 Гц, выход: 12 В пост. тока, 2,5 А<br>Степень защиты: IP30<br>Степень защиты от механического удара: IK 05   |
| 1     | 4 306 02 | Стабилизированный источник питания в пластиковом DIN корпусе (4 модуля)<br>Вход: 230 В, 50 Гц, выход: 12 В пост. тока, 4,5 А  |
| 1     | 4 306 00 | Сменный источник питания: 12 В пост. тока, 0,5 А  |
| 1     | 0 327 52 | Кабель 5 F/UTP категории 5е, 4 витые пары, 100 Ом, оболочка типа LSZH<br>Цвет серый, RAL 7035, цветовой код TIA/EIA<br>Соответствует ИСО/МЭК 11801<br>Оболочка не содержит галогенов и образует мало дыма<br>Длина 305 м, поставляется в картонных коробках |
| 1     | 0 327 50 | Кабель 5 U/UTP категории 5е, 4 витые пары, 100 Ом, оболочка типа LSZH<br>Цвет серый, RAL 7035, цветовой код TIA/EIA<br>Соответствует ИСО/МЭК 11801<br>Оболочка не содержит галогенов и образует мало дыма<br>Длина 305 м, поставляется в картонных коробках |
| 1     | 4 306 13 | Оптрон для развязки видеосигнала CCTV<br>Предотвращает помехи: искажения, разрывы строк, поперечные полосы, сетки и "снег"<br>Напряжение изоляции – 800 В<br>Имеет устройство защиты от перенапряжений, широко применяется в сетях передачи сигналов CCTV   |
| 10    | 4 306 14 | BNC соединитель с пластиковым корпусом  |
| 1     | 4 306 16 | Инструмент для опрессовки<br>(Состоит из 3-х предметов: для отрезки, зачистки и обжима коаксиального кабеля)  |

## Таблица подбора: мониторы

| Кат. №          | Размер экрана | Тип экрана        | Формат экрана | Макс. разрешение | Видео вход                                    | Аудиовход |
|-----------------|---------------|-------------------|---------------|------------------|---|-----------|
| <b>4 305 74</b> | 7" / 17 см    | тонкопленочный ЖК | 16/9          | 480 x 234        | 2 x BNC                                       | 1         |
| <b>4 305 70</b> | 17" / 43 см   | тонкопленочный ЖК | 4/3           | 1280 x 1024      | 2 x BNC<br>1 x VGA<br>1 x S-Video             | 1         |
| <b>4 305 71</b> | 19" / 48 см   | тонкопленочный ЖК | 4/3           | 1280 x 1024      | 2 x BNC<br>1 x VGA<br>1 x S-Video             | 1         |
| <b>4 305 72</b> | 22" / 48 см   | тонкопленочный ЖК | 16/9          | 1680 x 1050      | 1 x HDMI<br>1 x BNC<br>1 x VGA<br>1 x S-Video | 1         |
| <b>4 305 73</b> | 32" / 81 см   | тонкопленочный ЖК | 16/9          | 1920 x 1280      | 1 x HDMI<br>1 x BNC<br>1 x VGA<br>1 x S-Video | 1         |

## Аналоговая система CCTV: мониторы и принадлежности



4 305 71



4 305 73

### Технические характеристики стр. 908

| Упак. | Кат. №          | Цветные ЖК мониторы  |
|-------|-----------------|--|
| 1     | <b>4 305 74</b> | 7" ЖК монитор с регулируемой настольной подставкой и ИК пультом ДУ<br>Электропитание:<br>12 В (источник питания входит в комплект)   |
| 1     | <b>4 305 70</b> | 17" цветной ЖК TFT монитор с активной матрицей, формат изображения 4:3, оптимальное разрешение 1280 x 1024, соединители: BNC (вх/вых), DC VGA, S-VIDEO<br>Электропитание: 12 В (источник питания входит в комплект)    |
| 1     | <b>4 305 71</b> | 19" цветной ЖК TFT монитор с активной матрицей, формат изображения 4:3, оптимальное разрешение 1280 x 1024, соединители: BNC (вх/вых), DC VGA, S-VIDEO<br>Электропитание:<br>12 В (источник питания входит в комплект) |

| Упак. | Кат. №          | Цветные ЖК мониторы (продолжение)  |
|-------|-----------------|--|
| 1     | <b>4 305 72</b> | 22" цветной ЖК монитор<br>Формат изображения 4:3, оптимальное разрешение 1280 x 1024, соединители: BNC (вх/вых), DC VGA, S-VIDEO, HDMI<br>Электропитание: 12 В (источник питания входит в комплект)    |
| 1     | <b>4 305 73</b> | 32" цветной ЖК монитор<br>Формат изображения 4:3, оптимальное разрешение 1280 x 1024, соединители: BNC (вх/вых), DC VGA, S-VIDEO, HDMI<br>Электропитание:<br>12 В (источник питания входит в комплект) |
|       |                 | <b>Принадлежности</b>  |
| 10    | <b>4 306 14</b> | Обжимной BNC соединитель с пластиковым корпусом  |
| 10    | <b>4 306 15</b> | Резьбовой BNC соединитель  |
| 5     | <b>4 306 17</b> | Коаксиальный кабель с двумя BNC розетками  |
| 10    | <b>4 306 18</b> | Вилка 12 В соединителя с винтовыми зажимами  |
| 10    | <b>4 306 19</b> | Вилка 12 В соединителя с кабелем   |
| 1     | <b>4 306 04</b> | Комплект для настенного монтажа 17", 19" и 22" ЖК мониторов<br>– 2 монтажных позиции – вертикальная и горизонтальная<br>– Монтажные точки 2<br>– Монтажный комплект входит в комплект поставки         |

Кат №, выделенные красным: Новая продукция

## Предложение продуктов Legrand: IP-камеры

### IP-КАМЕРЫ

#### Характеристики:

- Компактные, купольные, с электроприводом, модульные.
- D1 или 3 мегапикселя
- Питание: через «Ethernet» (PoE) или от отдельного источника
- Переменное или фиксированное фокусное расстояние
- Встроенные или внешние светодиоды ИК подсветки
- Хранение данных на внутренней карте памяти

#### Расширенные функции:

- Наложение масок на зоны
- Обнаружение движения
- Запись на внутреннюю карту памяти при нарушении сетевого соединения
- и т. д.

### КОМПАКТНАЯ КАМЕРА

Внутренняя установка — День/ночь — ИК подсветка — Фиксированный фокус — D1 — 4 306 31



### ИНТЕГРИРОВАННАЯ КАМЕРА

Наружная установка — День/ночь — ИК подсветка — Переменный фокус — 3 Мпикс — 4 306 41



### КУПОЛЬНЫЕ КАМЕРЫ



Наружная установка — День/ночь — ИК подсветка — Фиксированный фокус — D1 — 4 306 32



Наружная установка — День/ночь — ИК подсветка — Переменный фокус — 3 Мпикс — 4 306 35



### ПОВОРОТНЫЕ КАМЕРЫ



Внутренняя установка — PTZ — ИК подсветка — Оптический зум 18x — D1 — 4 306 52



Наружная установка — PTZ — ИК подсветка — Переменный фокус — 3 Мпикс — 4 306 53



### МОДУЛЬНЫЕ КАМЕРЫ БЕЗ ОБЪЕКТИВА



Внутренняя установка — D1 — 4 306 60



Внутренняя установка — 3 Мпикс — 4 306 61



## Таблица подбора: IP-камеры

| Кат. №   | Тип                             | Внутренняя/<br>наружная  | Матрица     | Разрешение      | Частота кадров                               | ИК фильтр (переключение день/ночь) |
|----------|---------------------------------|--------------------------|-------------|-----------------|--|------------------------------------|
| 4 306 31 | Компактная                      | Внутренняя               | КМОП 1/4"   | D1 (704 x 480)  | 25 к/с /D1                                   | Электронный                        |
| 4 306 41 | Компактная                      | Наружная                 | КМОП 1/2.8" | 3 мегапикселя   | 25 к/с / full HD<br>15 к/с / 3 мегапикселя   | Механический                       |
| 4 306 32 | Купольная                       | Внутренняя /<br>Наружная | ПЗС 1/3"    | D1 (704 x 480)  | 25 к/с /D1                                   | Электронный                        |
| 4 306 35 | Купольная                       | Внутренняя /<br>Наружная | КМОП 1/2.8" | 3 мегапикселя   | 25 к/с / full HD<br>15 к/с / 3 мегапикселя   | Механический                       |
| 4 306 53 | Поворотная с постоянным фокусом | Внутренняя               | КМОП 1/4"   | D1 (704 x 480)  | 25 к/с /D1                                   | Электронный                        |
| 4 306 52 | Поворотная                      | Наружная                 | КМОП 1/2.8" | 1.3 мегапикселя | 25 к/с / full HD<br>15 к/с / 1,3 мегапикселя | Механический                       |
| 4 306 61 | BOX                             | Внутренняя               | КМОП 1/2.8" | 3 мегапикселя   | 25 к/с / full HD<br>15 к/с / 3 мегапикселя   | Механический                       |
| 4 306 60 | BOX                             | Внутренняя               | КМОП 1/3"   | D1 (704 x 480)  | 25 к/с /D1                                   | Электронный                        |

| Мин. освещенность, люкс       | Дистанция ИК подсветки, м | Фокусное расстояние, мм               | Wi-fi | Аудио вх/вых | Карта SD | Вх/вых. сигнализации | Источник питания                         |
|-------------------------------|---------------------------|---------------------------------------|-------|--------------|----------|----------------------|--|
| 0.5 Lux                       | 10 м                      | 4.3 мм                                | Есть  | 1 / 1        | MicroSD  | 1 / 1                | 5 В пост.т, 3 Вт                         |
| 0.2 Lux цветн<br>0.02 Lux ч/б | 20 м                      | 8-16 мм                               | Нет   | 1 / 1        | MicroSD  | 2 / 1                | PoE, 12 В пост.т/24 В пер.т, 10 Вт       |
| 0.1 Lux                       | Нет                       | 2.8 мм                                | Нет   | 1 / 1        | MicroSD  | 2 / 1                | PoE, 12 В пост.т, 5 Вт                   |
| 0.2 Lux цветн<br>0.01 Lux ч/б | 20 м                      | 4.5-10 мм                             | Нет   | 1 / 1        | MicroSD  | 2 / 1                | PoE, 12 В пост.т/24 В пер.т, 10 Вт       |
| 0.5 Lux                       | 10 м                      | 4.3 мм                                | Есть  | 2 / 1        | MicroSD  | Нет                  | 5 В пост.т, 3 Вт                         |
| 0.1 Lux цветн<br>0.01 Lux ч/б | Нет                       | 4.5-81 мм увеличение X18 (оптическое) | Нет   | 1 / 1        | Нет      | 7 / 2                | 24 В пер.т, 10 Вт (50 Вт при вкл. нагр.) |
| 0.2 Lux цветн<br>0.01 Lux ч/б | Нет                       | -                                     | Нет   | 1 / 1        | SD       | 1 / 1                | PoE, 12 В пост.т/24 В пер.т, 10 Вт       |
| 0.1 Lux                       | Нет                       | -                                     | Нет   | 1 / 1        | SD       | 1 / 1                | PoE, 12 В пост.т, 5 Вт                   |



4 306 32



4 306 35

| Упак. | Кат. №   | Купольные камеры   |
|-------|----------|--|
| 1     | 4 306 32 | <p><b>Купольная IP-камера внутренней/наружной установки, 6 мм, D1</b></p> <ul style="list-style-type: none"> <li>– Цветное/черно-белое изображение</li> <li>– 25 кадров в секунду с разрешением D1 (основной и дополнительный поток)</li> <li>– Функция день/ночь</li> <li>– Чувствительность: 0,1 люкс (F1.2)</li> <li>– Матрица: ПЗС Sony Super HAD 1/3" с построчной разверткой</li> <li>– Объектив: фокусное расстояние 6 мм (оптимальное для ИК подсветки)</li> <li>– Формат сжатия: H264 (2 независимых потока)</li> <li>– Электропитание: PoE (802.3af класс 3) или 12 В пост. тока (источник питания в комплект не входит)</li> <li>– Внутренняя память: карта micro SD (в комплект не входит)</li> <li>– 1 аудиовход / 1 аудиовыход (двунаправленный)</li> <li>– 2 входа / 1 выход (сухие переключающие контакты)</li> <li>– 1 соединитель RJ45</li> <li>– 1 соединитель BNC</li> <li>– Потолочный или настенный монтаж</li> <li>– Белый пластиковый корпус</li> <li>– IP66; IK 08</li> <li>– Потребляемая мощность: 5 Вт</li> <li>– Рабочая температура: - 30 °C to + 50 °C</li> <li>– Поддерживаемые сетевые протоколы: IPv4, HTTP, TCP/IP, ICMP, RTSP, RTP, UDP, SMTP, NTP, DHCP, DNS, ftrage IP, PPPOE, DDNS, FTP</li> <li>– Функциональные особенности: <ul style="list-style-type: none"> <li>• возможность непосредственного наблюдения и просмотра записи на SD карте через веб-интерфейс</li> <li>• регистрация движения / маскирование зон / многозональное ограничение обзора с возможностью записи событий на карту micro SD, а также активации событийного выхода и отправки эл. письма</li> <li>• наличие входа (сухие переключающие контакты) с возможностью записи на карту micro SD и отправки эл. письма</li> <li>• дополнительный аналоговый видеовыход через BNC соединитель для удобства регулировки угла обзора камеры</li> <li>• несколько профилей пользователя</li> <li>• зоны маскирования</li> <li>• ПО для автоматического распознавания в сети и автоматической адресации входит в комплект</li> <li>• совместима с ПО Кат. № 4 306 21 (не входит в комплект) и с сетевыми регистраторами (NVR) Кат. № 4 306 80 и 4 306 81 (не входит в комплект)</li> </ul> </li> </ul> |

| Упак. | Кат. №   | Купольные камеры (продолжение)   |
|-------|----------|--|
| 1     | 4 306 35 | <p><b>Купольная IP-камера внутренней/наружной установки, 4,5 – 10 мм, 3 мегапикселя</b></p> <ul style="list-style-type: none"> <li>– Цветное/черно-белое изображение</li> <li>– 15 кадров в секунду с разрешением 3 мегапикселя или 25 кадров в секунду с разрешением 1080p, HD и D1 (основной и дополнительный поток)</li> <li>– Функция день/ночь обеспечивается механическим ИК фильтром</li> <li>– Встроенная ИК подсветка, дистанция 20 м</li> <li>– Чувствительность: 0,2 люкс F1.6 (цветное из.) / 0,01 люкс F1.6 (черно-белое из.) / 0 люкс (с ИК подсветкой)</li> <li>– Матрица: КМОП Sony Super Exmor 1/2,8", 3 мегапикселя, построчная развертка</li> <li>– Объектив: объектив с переменным фокусным расстоянием 4,5 – 10 мм</li> <li>– Формат сжатия: H264 (двойное кодирование для 2 выходных каналов)</li> <li>– Электропитание: PoE (802.3af класс 3) или 12 В пост. тока/24 В пер. тока (источник в комплект не входит)</li> <li>– Внутренняя память: карта micro SD (в комплект не входит)</li> <li>– 1 аудиовход / 1 аудиовыход (двунаправленный)</li> <li>– 2 входа / 1 выход (сухие переключающие контакты)</li> <li>– 1 соединитель RJ45</li> <li>– 1 соединитель BNC</li> <li>– Потолочный или настенный монтаж</li> <li>– Белый металлический корпус</li> <li>– IP66; IK 08</li> <li>– Потребляемая мощность: 10 Вт</li> <li>– Рабочая температура: - 30... + 50 °C</li> <li>– Поддерживаемые сетевые протоколы: IPv4, HTTP, TCP/IP, ICMP, RTSP, RTP, UDP, SMTP, NTP, DHCP, DNS, ftrage IP, PPPOE, DDNS, FTP.</li> <li>– Функциональные особенности: <ul style="list-style-type: none"> <li>• возможность непосредственного наблюдения и просмотра записи на SD карте через веб-интерфейс</li> <li>• регистрация движения / маскирование зон / многозональное ограничение обзора с возможностью записи событий на карту micro SD, а также активации событийного выхода и отправки эл. письма</li> <li>• наличие входа (сухие переключающие контакты) с возможностью записи на карту micro SD и отправки эл. письма</li> <li>• видеовыход для удобства регулировки угла обзора камеры</li> <li>• несколько профилей пользователя</li> <li>• зоны маскирования</li> <li>• ПО для автоматического распознавания в сети и автоматической адресации входит в комплект</li> <li>• совместима с ПО Кат. № 4 306 21 (не входит в комплект) и с сетевыми регистраторами (NVR) Кат. № 4 306 80 и 4 306 81 (не входит в комплект)</li> </ul> </li> </ul> |



4 306 31



4 306 41

| Упак. | Кат. №   | Компактные камеры  |
|-------|----------|--|
| 1     | 4 306 31 | <p><b>IP-камера внутренней установки, 4,3 мм, D1</b></p> <ul style="list-style-type: none"> <li>– Цветное/черно-белое изображение</li> <li>– 25 кадров в секунду с разрешением D1 (основной и дополнительный поток)</li> <li>– Функция день/ночь</li> <li>– Встроенный пассивный ИК детектор движения</li> <li>– Встроенная ИК подсветка, дистанция 10 м</li> <li>– Чувствительность: 0 люкс (с ИК подсветкой)</li> <li>– Матрица: КМОП 1/4"</li> <li>– Объектив: фокусное расстояние 4,3 мм (оптимальное для ИК осветителя)</li> <li>– Формат сжатия: H264 (2 независимых потока)</li> <li>– Электропитание: 5 В пост. тока (входит в комплект)</li> <li>– Внутренняя память: карта micro SD (в комплект не входит)</li> <li>– 1 аудиовход / 1 аудиовыход (двунаправленный) на плате расширения</li> <li>– 1 соединитель RJ45</li> <li>– 1 USB порт для подключения WI-FI ключа 802.11 b/g/n (не входит в комплект, Кат. № 4 306 86)</li> <li>– Настенный монтаж (принадлежности в комплекте)</li> <li>– Белый/серый пластиковый корпус</li> <li>– IP30 / IK 04</li> <li>– Потребляемая мощность: 3 Вт</li> <li>– Поддерживаемые сетевые протоколы: IPv4, HTTP, TCP/ IP, ICMP, RTSP, RTP, UDP, SMTP, NTP, DHCP, DNS, filtering IP, PPPoE, DDNS, FTP</li> <li>– Функциональные особенности: <ul style="list-style-type: none"> <li>• возможность непосредственного наблюдения и просмотра записи на SD карте через веб-интерфейс</li> <li>• регистрация движения / маскирование зон / многозональное ограничение обзора с возможностью записи событий на карту micro SD, а также активации событийного выхода и отправки эл. письма</li> <li>• наличие входа (сухие переключающие контакты) с возможностью записи на карту micro SD и отправки эл. письма</li> <li>• дополнительный аналоговый видеовыход через BNC соединитель для удобства регулировки угла обзора камеры</li> <li>• несколько профилей пользователя</li> <li>• зоны маскирования</li> <li>• обнаружение движения посредством встроенного пассивного ИК детектора</li> <li>• ПО для автоматического распознавания в сети и автоматической адресации входит в комплект</li> <li>• совместима с ПО Кат. № 4 306 21 (не входит в комплект) и с сетевыми регистраторами (NVR) Кат. № 4 306 80 и 4 306 81 (не входит в комплект)</li> </ul> </li> </ul> |

| Упак. | Кат. №   | Интегрированная камера  |
|-------|----------|---|
| 1     | 4 306 41 | <p><b>IP-камера наружной установки, 4,5 – 10 мм, 3 мегапикселя</b></p> <ul style="list-style-type: none"> <li>– Цветное/черно-белое изображение</li> <li>– 15 кадров в секунду с разрешением 3 мегапикселя или 25 кадров в секунду с разрешением 1080р, HD и D1 (основной и дополнительный поток)</li> <li>– функция день/ночь обеспечивается механическим ИК фильтром</li> <li>– Встроенная ИК подсветка, дистанция 20 м</li> <li>– Чувствительность: 0,2 люкс F1.6 (цветное из.) / 0,01 люкс F1.6 (черно-белое из.) / 0 люкс (с ИК подсветкой)</li> <li>– Матрица: КМОП Sony Super Exmor 1/2,8", 3 мегапикселя, построчная развертка</li> <li>– Объектив: объектив с переменным фокусным расстоянием 4,5 – 10 мм</li> <li>– Формат сжатия: H264 (2 независимых потока)</li> <li>– Электропитание: PoE (802.3af класс 3) или 12 В пост. тока/24 В пер. тока (источник питания в комплект не входит)</li> <li>– Внутренняя память: карта micro SD (в комплект не входит)</li> <li>– 1 аудиовход / 1 аудиовыход (двунаправленный)</li> <li>– 2 событийных входа / 1 событийный выход (сухие переключающие контакты)</li> <li>– 1 соединитель RJ45</li> <li>– 1 соединитель BNC</li> <li>– 1 USB порт для подключения WI-FI ключа 802.11 b/g/n (не входит в комплект, Кат. № 5 240 08)</li> <li>– Настенный монтаж (принадлежности и кабель в комплекте)</li> <li>– Серый металлический корпус</li> <li>– IP65; IK 08</li> <li>– Потребляемая мощность: 10 Вт</li> <li>– Рабочая температура: - 30... + 50 °С</li> <li>– Поддерживаемые сетевые протоколы: IPv4, HTTP, TCP/ IP, ICMP, RTSP, RTP, UDP, SMTP, NTP, DHCP, DNS, filtering IP, PPPoE, DDNS, FTP.</li> <li>– Функциональные особенности: <ul style="list-style-type: none"> <li>• возможность непосредственного наблюдения и просмотра записи на SD карте через веб-интерфейс</li> <li>• регистрация движения / маскирование зон / многозональное ограничение обзора с возможностью записи событий на карту micro SD, а также активации событийного выхода и отправки эл. письма</li> <li>• наличие входа (сухие переключающие контакты) с возможностью записи на карту micro SD и отправки эл. письма</li> <li>• дополнительный аналоговый видеовыход через BNC соединитель для удобства регулировки угла обзора камеры</li> <li>• несколько профилей пользователя</li> <li>• зоны маскирования</li> <li>• ПО для автоматического распознавания в сети и автоматической адресации входит в комплект</li> <li>• совместима с ПО Кат. № 4 306 21 (не входит в комплект) и с сетевыми регистраторами (NVR) Кат. № 4 306 80 и 4 306 81 (не входит в комплект)</li> </ul> </li> </ul> |





4 306 53



4 306 52

| Упак. | Кат. №   | Поворотные камеры  |
|-------|----------|--|
| 1     | 4 306 53 | <p><b>Поворотная IP-камера внутренней установки, 4,3 мм, D1</b></p> <ul style="list-style-type: none"> <li>– Цветное/черно-белое изображение</li> <li>– 25 кадров в секунду с разрешением D1 (основной и дополнительный поток)</li> <li>– Функция день/ночь</li> <li>– Встроенная ИК подсветка, дистанция 10 м</li> <li>– Встроенный пассивный ИК детектор движения</li> <li>– Чувствительность: 0 люкс (с ИК подсветкой)</li> <li>– Матрица: КМОП 1/4"</li> <li>– Объектив: фокусное расстояние 4,3 мм (оптимальное для ИК осветителя)</li> <li>– Панорамирование: ±150°, наклон: -30° - 90°</li> <li>– Формат сжатия: H264 (двойное кодирование для 2 независимых потоков)</li> <li>– Потребляемая мощность: 3 Вт</li> <li>– Внутренняя память: карта microSD (в комплект не входит)</li> <li>– 2 аудиовхода / 1 аудиовыход (двухнаправленный) на плате расширения</li> <li>– 1 соединитель RJ45</li> <li>– 1 USB порт для подключения Wi-Fi ключа 802.11 b/g/n (не входит в комплект, Кат. № 5 240 08)</li> <li>– Настенный монтаж (принадлежности в комплекте)</li> <li>– Белый/серый металлический корпус</li> <li>– IP30 / IK 04</li> <li>– Поддерживаемые сетевые протоколы: IPv4, HTTP, TCP/IP, ICMP, RTSP, RTP, UDP, SMTP, NTP, DHCP, DNS, IPfiltering, PPPOE, DDNS, FTP.</li> <li>– Функциональные особенности: <ul style="list-style-type: none"> <li>• возможность непосредственного наблюдения и просмотра записи на SD карте через веб-интерфейс</li> <li>• регистрация движения / маскирование зон / многозональное ограничение обзора с возможностью записи событий на карту microSD, а также активации событийного выхода и отправки эл. письма</li> <li>• наличие входа (сухие переключающие контакты) с возможностью записи на карту microSD и отправки эл. письма</li> <li>• дополнительный аналоговый видеовыход через BNC соединитель для удобства регулировки угла обзора камеры</li> <li>• несколько профилей пользователя</li> <li>• зоны маскирования</li> <li>• обнаружение движения посредством встроенного пассивного ИК детектора</li> <li>• ПО для автоматического распознавания в сети и автоматической адресации входит в комплект</li> <li>• совместима с ПО Кат. № 4 306 21 (не входит в комплект) и с сетевыми регистраторами (NVR) Кат. № 4 306 80 и 4 306 81 (не входит в комплект)</li> </ul> </li> </ul> |

| Упак. | Кат. №   | Поворотные камеры (продолжение)  |
|-------|----------|--|
| 1     | 4 306 52 | <p><b>Поворотная купольная IP-камера наружной установки, увеличение x18, 1,3 мегапикселя</b></p> <ul style="list-style-type: none"> <li>– Цветное/черно-белое изображение, D1</li> <li>– 15 кадров в секунду с разрешением 3 мегапикселя или 25 кадров в секунду с разрешением 1080p, HD и D1 (основной и дополнительный поток)</li> <li>– функция день/ночь обеспечивается механическим ИК фильтром</li> <li>– Чувствительность: 0,1 люкс F1.6 (цветное из.) / 0,01 люкс F1.6 (черно-белое из.) / 0 люкс (с ИК подсветкой)</li> <li>– Матрица: ПЗС Sony Super Effo 1/2.8", 1,3 мегапикселя, построчная развертка</li> <li>– Объектив: 18 x оптическое зуммирование (4,5 – 81 мм), 12 x электронное масштабирование</li> <li>– Формат сжатия: H264 (двойное кодирование для 2 независимых потоков)</li> <li>– Источник питания 24 В пер. тока входит в комплект</li> <li>– Потребляемая мощность: 10 Вт (обычно), 50 Вт (при вкл. нагревателе)</li> <li>– 1 аудиовход / 1 аудиовыход</li> <li>– 7 входов / 2 выхода (сухие переключающие контакты)</li> <li>– 1 соединитель RJ45</li> <li>– Настенный монтаж (принадлежности и кабель в комплекте)</li> <li>– Серый металлический корпус</li> <li>– IP66; IK 08</li> <li>– Рабочая температура: -30...+50 °C</li> <li>– Поддерживаемые сетевые протоколы: IPv4, HTTP, TCP/IP, ICMP, RTSP, RTP, UDP, SMTP, NTP, DHCP, DNS, IPfiltering, PPPOE, DDNS, FTP</li> <li>– Функциональные особенности: <ul style="list-style-type: none"> <li>• возможность непосредственного наблюдения через веб-интерфейс</li> <li>• регистрация движения / маскирование зон / многозональное ограничение обзора с возможностью записи событий на карту microSD, а также активации событийного выхода и отправки эл. письма</li> <li>• наличие входа (сухие переключающие контакты) с возможностью записи на карту microSD и отправки эл. письма</li> <li>• дополнительный аналоговый видеовыход для удобства регулировки угла обзора камеры</li> <li>• несколько профилей пользователя</li> <li>• маскирование зон, 200 предустановленных позиций, 5 схем автосканирования, 8 маршрутов, 5 усовершенствованных маршрутов</li> <li>• ПО для автоматического распознавания в сети и автоматической адресации входит в комплект</li> <li>• совместима с ПО Кат. № 4 306 21 (не входит в комплект) и с сетевыми регистраторами (NVR) Кат. № 4 306 80 и 4 306 81 (не входит в комплект)</li> </ul> </li> </ul> <p>– Монтажный кронштейн входит в комплект</p> <p><b>Купольная поворотная IP-камера наружной установки для углового монтажа</b></p> <ul style="list-style-type: none"> <li>– Система углового монтажа</li> </ul> |
| 1     | 4 306 91 |  |



4 306 60 + 4 305 84



4 306 61 + 4 305 85

| Упак. | Кат. №   | Модульные камеры   |
|-------|----------|--|
| 1     | 4 306 60 | <p><b>IP-камера внутренней установки, D1 (объектив заказывается отдельно)</b></p> <ul style="list-style-type: none"> <li>– Цветное/черно-белое изображение – 25 кадров в секунду с разрешением D1 (основной и дополнительный поток)</li> <li>– Функция день/ночь</li> <li>– Чувствительность: 0,1 люкс (F1.2)</li> <li>– Матрица: ПЗС Sony Super HAD 1/3", 540L (цветное) / 600L (черно-белое), с построчной разверткой</li> <li>– Совместимые объективы: крепление C/CS, поддержка функции автодиафрагмы</li> <li>– Матрица: КМОП 1/2,7", 2 мегапикселя, построчная развертка</li> <li>– Совместимые объективы: крепление C/CS</li> <li>– Формат сжатия: H264 (двойное кодирование для 2-х независимых потоков)</li> <li>– Электропитание: PoE (802.3af класс 3) или 12 В пост. тока (источник заказывается отдельно)</li> <li>– Внутренняя память: карта micro SD (в комплект не входит)</li> <li>– 1 аудиовход / 1 аудиовыход (двунаправленный)</li> <li>– 1 событийный вход / 1 событийный выход (сухие переключающие контакты)</li> <li>– 1 соединитель RJ45</li> <li>– 1 соединитель BNC</li> <li>– Потолочный или настенный монтаж</li> <li>– Белый металлический корпус</li> <li>– IP30 / IK 04</li> <li>– Потребляемая мощность: 5 Вт</li> <li>– Поддерживаемые сетевые протоколы: IPv4, HTTP, TCP/IP, ICMP, RTSP, RTP, UDP, SMTP, NTP, DHCP, DNS, IPfiltering, PPPOE, DDNS, FTP.</li> <li>– Функциональные особенности: <ul style="list-style-type: none"> <li>• непосредственное наблюдение, а также наблюдение с задержкой во времени, запись сохраняется на SD карте, доступной через веб-интерфейс</li> <li>• регистрация движения / маскирование зон / многозональное ограничение обзора с возможностью записи событий на карту micro SD, а также активации событийного выхода и отправки эл. письма</li> <li>• наличие входа (сухие переключающие контакты) с возможностью записи на карту micro SD и отправки эл. письма</li> <li>• дополнительный аналоговый видеовыход через BNC соединитель для удобства регулировки угла обзора камеры</li> <li>• несколько профилей пользователя</li> <li>• зоны маскирования</li> <li>• ПО для автоматического распознавания в сети и автоматической адресации входит в комплект</li> <li>• совместима с ПО Кат. № 4 306 21 (не входит в комплект) и с сетевыми регистраторами (NVR) Кат. № 4 306 80 и 4 306 81 (не входит в комплект)</li> </ul> </li> </ul> |

| Упак. | Кат. №   | Модульные камеры (продолжение)   |
|-------|----------|--|
| 1     | 4 306 61 | <p><b>IP-камера внутренней установки, 3 мегапикселя (объектив заказывается отдельно)</b></p> <ul style="list-style-type: none"> <li>– Цветное/черно-белое изображение</li> <li>– 15 кадров в секунду с разрешением 3 мегапикселя или 25 кадров в секунду с разрешением 1080р, HD и D1 (основной и дополнительный поток)</li> <li>– функция день/ночь обеспечивается механическим ИК фильтром</li> <li>– Встроенная ИК подсветка</li> <li>– Чувствительность: 0,2 люкс F1.6 (цветное из.) / 0,01 люкс F1.6 (черно-белое из.)</li> <li>– Матрица: КМОП Sony Super Exmor 1/2,8", 3 мегапикселя, построчная развертка</li> <li>– Совместимые объективы: крепление C/CS, поддержка функции автодиафрагмы</li> <li>– Формат сжатия: H264 (двойное кодирование для 2-х независимых потоков)</li> <li>– Электропитание: PoE (802.3af класс 3) или 12 В пост. тока/24 В пер. тока (источник питания заказывается отдельно)</li> <li>– Внутренняя память: карта micro SD (в комплект не входит)</li> <li>– 1 аудиовход / 1 аудиовыход (двунаправленный)</li> <li>– 1 вход / 1 выход (сухие переключающие контакты)</li> <li>– 1 соединитель RJ45</li> <li>– 1 соединитель BNC</li> <li>– Потолочный или настенный монтаж</li> <li>– Белый металлический корпус</li> <li>– IP30 / IK 04</li> <li>– Потребляемая мощность: 10 Вт</li> <li>– Поддерживаемые сетевые протоколы: IPv4, HTTP, TCP/IP, ICMP, RTSP, RTP, UDP, SMTP, NTP, DHCP, DNS, IPfiltering, PPPOE, DDNS, FTP.</li> <li>– Функциональные особенности: <ul style="list-style-type: none"> <li>• непосредственное наблюдение, а также наблюдение с задержкой во времени, запись сохраняется на SD карте, доступной через веб-интерфейс</li> <li>• регистрация движения / маскирование зон / многозональное ограничение обзора с возможностью записи событий на карту micro SD, а также активации событийного выхода и отправки эл. письма</li> <li>• наличие входа (сухие переключающие контакты) с возможностью записи на карту micro SD и отправки эл. письма</li> <li>• дополнительный аналоговый видеовыход через BNC соединитель для удобства регулировки угла обзора камеры</li> <li>• несколько профилей пользователя</li> <li>• зоны маскирования</li> <li>• ПО для автоматического распознавания в сети и автоматической адресации входит в комплект</li> <li>• совместима с ПО Кат. № 4 306 21 (не входит в комплект) и с сетевыми регистраторами (NVR) Кат. № 4 306 80 и 4 306 81 (не входит в комплект)</li> </ul> </li> </ul> |



4 305 91



4 305 84



4 305 85

| Упак. | Кат. №   | Принадлежности   |
|-------|----------|--|
| 1     | 4 306 92 | <b>Металлический корпус для наружной установки, PoE</b><br>– Термостатируемый корпус для наружной установки<br>– Алюминий цвета слоновой кости<br>– Корпус оснащен кабельными каналами (кабельные сальники и монтажные принадлежности входят в комплект)<br>– Открывается сверху<br>– Регулируемая внутренняя стойка для точной установки камеры<br>– Нагреватель 20 Вт<br>– Источник питания Hi-PoE (инжектор входит в комплект)<br>– IP68 / IK 10<br>– При наличии комплекта Кат. № 4 305 91 может монтироваться на столбе<br>– Рабочая температура: - 30...+ 60 °C<br>– Функциональные особенности: внутри корпуса имеется 4 выхода 12 В пост. тока и 1 порт RJ 45 PoE  |
| 1     | 4 306 93 | <b>Металлический корпус для наружной установки, PoE, ИК СИД</b><br>– Термостатируемый корпус с вентилятором для наружной установки<br>– Алюминий цвета слоновой кости<br>– Корпус оснащен кабельными каналами (кабельные сальники и монтажные принадлежности входят в комплект)<br>– Встроенные СИД инфракрасного освещения<br>– Регулируемая дистанция освещения: 50 – 70 м<br>– ИК освещение активируется фотодатчиком<br>– Нагреватель 20 Вт, тепло распределяется встроенным вентилятором<br>– Автоматическая защита от запотевания<br>– Источник питания Hi-PoE (инжектор входит в комплект)<br>– IP68 / IK 10<br>– Рабочая температура: - 30...+ 60 °C<br>– Открывается сверху<br>– При наличии комплекта Кат. № 4 305 91 может монтироваться на столбе<br>– Функциональные особенности:<br>• ИК освещение автоматически активируется фотодатчиком<br>• выходные переключаящие контакты активируются фотодатчиком (например, для переключения камеры в режимы день/ночь)<br>• внутри корпуса имеется 4 выхода 12 В пост. тока и 1 порт RJ 45 PoE |
| 1     | 4 305 91 | Комплект для монтажа металлического корпуса на столбе<br>– Принадлежности для монтажа на столбе (диаметр 83 – 177 мм)  |
| 1     | 4 305 78 | Угловой адаптер для монтажа поворотной купольной IP камеры   |

| Упак. | Кат. №   | Объективы к камерам  |
|-------|----------|--|
| 1     | 4 305 84 | <b>Объектив 1/2,7", 3,3 – 12 мм</b><br>– Мегапиксельный объектив с переменным фокусным расстоянием<br>– Совместим с D1 и мегапиксельными камерами<br>– Фокусное расстояние 3,3...12 мм<br>– Оправа объектива: CS-крепление<br>– Привод постоянного тока<br>– Совместимость с ИК освещением |
| 1     | 4 305 85 | <b>Объектив 1/2", 10 – 40 мм</b><br>– Мегапиксельный объектив с переменным фокусным расстоянием<br>– Совместим с D1 и мегапиксельными камерами<br>– Фокусное расстояние 10...40 мм<br>– Оправа объектива: CS-крепление<br>– Привод постоянного тока<br>– Совместимость с ИК освещением     |
| 1     | 4 306 86 | <b>WI-FI</b><br>– Стандарт WI-FI 802.11 b/g/n<br>– Позволяет подключать IP через WI-FI<br>– Подключение через USB порт   |
| 1     | 4 306 87 | <b>4 Гбайт карта micro SD</b><br>– 4 Гбайт карта памяти для IP-камеры<br>– Оснащена переходником SD карты  |
| 5     | 4 306 20 | <b>Знак видеонаблюдения</b><br>– Знак CCTV для размещения на входе в здание, уведомляет посетителей о наличии системы видеонаблюдения (на англ. языке)<br>– Крепление: винтами или двусторонним скотчем (входит в комплект)  |



4 306 24



4 306 25

| Упак. | Кат. №   | Энкодеры для аналоговых камер  |
|-------|----------|--|
| 1     | 4 306 24 | <p><b>Одноканальный энкодер</b></p> <ul style="list-style-type: none"> <li>– Позволяет подключать аналоговую камеру к сети Ethernet</li> <li>– 12 кадров в секунду с разрешением HD или 25 кадров в секунду с разрешением D1 (основной и дополнительный поток)</li> <li>– Функция день/ночь</li> <li>– Формат сжатия: H264 (двойное кодирование для 2 независимых потоков)</li> <li>– Внутренняя память: карта micro SD (в комплект не входит)</li> <li>– 1 аудиовход / 1 аудиовыход (двунаправленный)</li> <li>– 4 входа / 2 выхода (сухие переключающие контакты)</li> <li>– 1 соединитель RJ45</li> <li>– 1 видеовход BNC (для кодирования) / 1 аналоговый BNC выход (для местной трансляции)</li> <li>– Монтируется на потолке, на стене или в шкафу (не входит в комплект)</li> <li>– Серый металлический корпус</li> <li>– IP30 / IK 04</li> <li>– 12 В источник питания (входит в комплект)</li> <li>– Потребляемая мощность: 5 Вт</li> <li>– Поддерживаемые сетевые протоколы: IPv4, HTTP, TCP/IP, ICMP, RTSP, RTP, UDP, SMTP, NTP, DHCP, DNS, IPfiltering, PPPoE, DDNS, FTP.</li> <li>– Функциональные особенности: <ul style="list-style-type: none"> <li>• возможность непосредственного наблюдения и просмотра записи на SD карте через веб-интерфейс</li> <li>• регистрация движения / маскирование зон / многозональное ограничение обзора с возможностью записи событий на карту micro SD, а также активации событийного выхода и отправки эл. письма</li> <li>• наличие событийного входа с возможностью записи на карту micro SD и отправки эл. письма</li> <li>• дополнительный аналоговый видеовыход через BNC соединитель для удобства регулировки угла обзора камеры</li> <li>• несколько профилей пользователя</li> <li>• зоны маскирования</li> <li>• ПО для автоматического распознавания сети и автоматической адресации входит в комплект</li> <li>• совместимость с ПО Кат. № 4 306 21 (не входит в комплект), с сетевыми регистраторами (NVR) Кат. № 4 306 80 и 4 306 81 (не входят в комплект)</li> </ul> </li> </ul> |

| Упак. | Кат. №   | Энкодеры для аналоговых камер   |
|-------|----------|---|
| 1     | 4 306 25 | <p><b>4-канальный энкодер</b></p> <ul style="list-style-type: none"> <li>– Позволяет подключать аналоговую камеру к сети Ethernet</li> <li>– 25 кадров в секунду с разрешением D1 (основной выход)</li> <li>– Функция день/ночь</li> <li>– Формат сжатия: H264 (двойное кодирование для 2 независимых потоков)</li> <li>– Внутренняя память: карта micro SD (в комплект не входит)</li> <li>– 1 аудиовход / 1 аудиовыход (двунаправленный)</li> <li>– 4 входа / 2 выхода (сухие переключающие контакты)</li> <li>– 1 соединитель RJ45</li> <li>– 1 видеовход BNC (для кодирования) / 1 аналоговый BNC выход (для местной трансляции)</li> <li>– Монтируется на потолке, на стене или в шкафу (не входит в комплект)</li> <li>– 1 пульт дистанционного управления</li> <li>– Серый металлический корпус</li> <li>– IP30 / IK 04</li> <li>– 12 В источник питания (входит в комплект)</li> <li>– Потребляемая мощность: 5 Вт</li> <li>– Поддерживаемые сетевые протоколы: IPv4, HTTP, TCP/IP, ICMP, RTSP, RTP, UDP, SMTP, NTP, DHCP, DNS, IPfiltering, PPPoE, DDNS, FTP.</li> </ul> |

| Упак. | Кат. №   | Энкодеры для аналоговых камер (продолжение)   |
|-------|----------|---|
| 1     | 4 306 25 | <p><b>4-канальный энкодер</b></p> <ul style="list-style-type: none"> <li>– Функциональные особенности: <ul style="list-style-type: none"> <li>• возможность непосредственного наблюдения и просмотра записи на SD карте через веб-интерфейс</li> <li>• регистрация движения / маскирование зон / многозональное ограничение обзора с возможностью записи событий на карту micro SD, а также активации событийного выхода и отправки эл. письма</li> <li>• наличие событийного входа с возможностью записи на карту micro SD и отправки эл. письма</li> <li>• дополнительный аналоговый видеовыход через BNC соединитель для удобства регулировки угла обзора камеры</li> <li>• несколько профилей пользователя</li> <li>• зоны маскирования</li> <li>• ПО для автоматического распознавания сети и автоматической адресации входит в комплект</li> <li>• совместимость с ПО Кат. № 4 306 21 (не входит в комплект), с сетевыми регистраторами (NVR) Кат. № 4 306 80 и 4 306 81 (не входят в комплект)</li> </ul> </li> </ul>  |
| 1     | 4 306 26 | <p><b>4-канальный IPD1 декодер</b></p> <ul style="list-style-type: none"> <li>– Для подключения к сети Ethernet. Декодирует сигналы от IP-камер (до 16) энкодеров и регистраторов (DVR или NVR) для воспроизведения на 4 мониторах</li> <li>– Формат сжатия видеосигнала: H264</li> <li>– 25 кадров в секунду с разрешением D1 (или 100 кадров в секунду с разрешением CIF) на каждом экране</li> <li>– Возможность воспроизведения в полноэкранном или 4-окономном режиме (настраивается для каждого экрана)</li> <li>– 1 аудиовход / 4 аудиовыхода (двунаправленных)</li> <li>– 4 входа (сухие переключающие контакты)</li> <li>– 1 соединитель RJ45</li> <li>– 4 BNC выхода (для местной трансляции)</li> <li>– Монтируется на столе или в 19" стойке</li> <li>– Черный металлический корпус</li> <li>– IP30 / IK 04</li> <li>– Электропитание: 12 В пост. тока (источник питания входит в комплект)</li> <li>– Потребляемая мощность: 20 Вт</li> <li>– Поддерживаемые сетевые протоколы: TCP/IP, UDP, DHCP, DNS, NTP</li> <li>– Функциональные особенности: <ul style="list-style-type: none"> <li>• активация входа (сухие переключающие контакты) может запускать определенные сценарии</li> <li>• возможность декодирования основных и вспомогательных выходов периферийного оборудования</li> <li>• несколько профилей пользователя</li> <li>• ПО для автоматического распознавания сети и автоматической адресации входит в комплект</li> <li>• Управление можно осуществлять посредством ПО для мониторинга, Кат. № 4 306 21</li> </ul> </li> </ul> |

Кат №, выделенные красным: Новая продукция

## Таблица подбора: сетевые видеорегистраторы

| Кат. №          | Входы  | Размер жесткого диска | Сжатие | Качество записи                                    | Запись на DVD | USB порт | Видео выход                      | Вх/вых                                 | Совместимость с 19" стойкой |
|-----------------|--------|-----------------------|--------|--|---------------|----------|----------------------------------|--|-----------------------------|
| <b>4 306 80</b> | 4 / 8  | 2 Тбайт               | H264   | 25 к/с, 4 канала, 1080р<br>25 /с, 4 канала, D1     | Да            | 2        | 1 x BNC,<br>1 x VGA,<br>1 x HDMI | 4 входа /<br>6 выходов<br>сигнализации | Да                          |
| <b>4 306 81</b> | 8 / 16 | 4 Тбайт               | H264   | 25 к/с, 8 каналов, 1080р<br>25 к/с, 16 каналов, D1 | Да            | 2        | 1 x BNC,<br>1 x VGA,<br>1 x HDMI | 4 входа /<br>6 выходов<br>сигнализации | Да                          |

## Предложение продуктов Legrand: сетевые регистраторы

### СЕТЕВЫЕ РЕГИСТРАТОРЫ

#### Характеристики:

- Полный диапазон, от 4 до 16 каналов
- Просмотр изображения через мобильный телефон
- Жесткий диск от 1 Гб до 3 Тб (наращивание емкости до 8 HDD)
- Монтаж в стойку
- Возможность мониторинга
- Управляющее ПО совместимо с аналоговыми камерами

#### Расширенные функции:

- Обнаружение:
  - движения;
  - перекрытия поля зрения камеры;
  - потери видеосигнала.





4 306 80



4 306 81

| Упак. | Кат. №   | Сетевые видеорегистраторы  |
|-------|----------|--|
| 1     | 4 306 80 | <p><b>NVR на 4/8 камер</b></p> <ul style="list-style-type: none"> <li>– Пентаплекс: одновременное выполнение прямого просмотра, записи, воспроизведения, извлечения из архива и дистанционного доступа</li> <li>– Управление с передней панели, ПДУ и с помощью мыши</li> <li>– Запись на DVD: встроенное устройство</li> <li>– Формат сжатия видеосигнала: H264</li> <li>– Число записываемых кадров: <ul style="list-style-type: none"> <li>• до 25 кадров в секунду с разрешением HD для 4 камер</li> <li>• до 25 кадров в секунду с разрешением D1 для 8 камер</li> </ul> </li> <li>• Память: встроенный жесткий диск 2 Тб</li> <li>• 15 дней записи 8 камер со скоростью и разрешением 25 к/с, D1 (скорость передачи 1 Мбит/с на камеру) / 30 дней записи 8 камер со скоростью и разрешением 12 к/с, D1 (скорость передачи 500 кбит/с на камеру)</li> <li>• или 10 дней записи 4 камер со скоростью и разрешением 25 к/с, HD (скорость передачи 2 Мбит/с на камеру) / 30 дней записи 4 камер со скоростью и разрешением 12 к/с, HD (скорость передачи 1 Мбит/с на камеру)</li> <li>– Гнезда для жестких дисков: 8</li> <li>– Выход для монитора: BNC, VGA и HDMI (макс. разрешение: 1080p)</li> <li>– USB порты: 2 (для мыши и внешнего жесткого диска)</li> <li>– Порт eSATA: 1 (для внешнего жесткого диска)</li> <li>– 4 входа / 6 выходов сигнализации: переключающие контакты</li> <li>– 1 соединитель RJ45</li> <li>– Функциональные особенности: <ul style="list-style-type: none"> <li>• несколько профилей пользователя</li> <li>• запись можно просматривать на смартфоне и ПК</li> <li>• совместимость с программой управления VMS, Кат. № 4 306 21</li> <li>• автоматический поиск подключенных к сети камер</li> <li>• возможность непосредственного наблюдения и просмотра записи на регистраторе с веб-интерфейсом</li> <li>• трансляция в сети основного и вспомогательного выходов камеры</li> <li>• регистрация движения / маскирование зон / многозональное ограничение обзора с возможностью записи событий на жесткий диск, а также активации событийного выхода и отправки эл. письма</li> <li>• наличие входа (сухие переключающие контакты) с возможностью записи на жесткий диск и отправки эл. письма</li> <li>• возможность воспроизведения и записи сигналов от камер, подключенных к DVR регистраторам</li> </ul> </li> <li>• Кат. № 4 305 57/58/59</li> <li>• ПО для автоматического распознавания сети и автоматической адресации входит в комплект</li> <li>– Поддерживаемые сетевые протоколы: IPv4, HTTP, TCP/IP, ICMP, RTSP, RTP, UDP, SMTP, NTP, DHCP, DNS, filtering IP, PPPOE, DDNS, FTP.</li> <li>– Электропитание: 230 В переменного тока</li> <li>– Потребляемая мощность: 120 Вт</li> <li>– Размеры (Ш x В x Г): 440 x 68 x 460 мм</li> <li>– Возможность монтажа в 19" стойке</li> <li>– ИК пульт ДУ, мышь и источник питания входят в комплект</li> </ul> |

| Упак. | Кат. №   | Сетевые видеорегистраторы (продолжение)  |
|-------|----------|--|
| 1     | 4 306 81 | <p><b>NVR на 4/16 камер</b></p> <ul style="list-style-type: none"> <li>– Пентаплекс: одновременное выполнение прямого просмотра, записи, воспроизведения, извлечения из архива и дистанционного доступа</li> <li>– Управление с передней панели, ПДУ и с помощью мыши</li> <li>– Запись на DVD: встроенное устройство</li> <li>– Формат сжатия видеосигнала: H264</li> <li>– Число записываемых кадров: <ul style="list-style-type: none"> <li>• до 25 кадров в секунду с разрешением 1080p от 4 камер</li> <li>• до 25 кадров в секунду с разрешением D1 от 16 камер</li> </ul> </li> <li>• Память: 2 встроенных диска по 2 Тб, всего 4 Тб</li> <li>• 15 дней записи 16 камер со скоростью и разрешением 25 к/с, D1 (скорость передачи 1 Мбит/с на камеру) / и 30 дней записи 16 камер со скоростью и разрешением 12 к/с, D1 (скорость передачи 500 кбит/с на камеру)</li> <li>• или 10 дней записи 8 камер со скоростью и разрешением 25 к/с, 1080p (скорость передачи 4 Мбит/с на камеру) / 30 дней записи 8 камер со скоростью и разрешением 6 к/с, 1080p (скорость передачи 1 Мбит/с на камеру)</li> <li>– Гнезда для жестких дисков: 8</li> <li>– Выход для монитора: BNC, VGA и HDMI (макс. разрешение: 1080p)</li> <li>– USB порты: 2 (для мыши и внешнего жесткого диска)</li> <li>– Порт eSATA: 1 (для внешнего жесткого диска)</li> <li>– 4 входа / 6 выходов сигнализации: переключающие контакты</li> <li>– 1 соединитель RJ45</li> <li>– Функциональные особенности: <ul style="list-style-type: none"> <li>• несколько профилей пользователя</li> <li>• запись можно просматривать на смартфоне и ПК</li> <li>• совместимость с программой управления VMS, Кат. № 4 306 21</li> <li>• автоматический поиск подключенных к сети камер</li> <li>• возможность непосредственного наблюдения и просмотра записи на регистраторе с веб-интерфейсом</li> <li>• трансляция в сети основного и вспомогательного выходов камеры</li> <li>• регистрация движения / маскирование зон / многозональное ограничение обзора с возможностью записи событий на жесткий диск, а также активации событийного выхода и отправки эл. письма</li> <li>• наличие входа (сухие переключающие контакты) с возможностью записи на жесткий диск и отправки эл. письма</li> <li>• возможность воспроизведения и записи сигналов от камер, подключенных к DVR регистраторам</li> </ul> </li> <li>• Кат. № 4 305 57/58/59</li> <li>• ПО для автоматического распознавания сети и автоматической адресации входит в комплект</li> <li>– Поддерживаемые сетевые протоколы: IPv4, HTTP, TCP/IP, ICMP, RTSP, RTP, UDP, SMTP, NTP, DHCP, DNS, filtering IP, PPPOE, DDNS, FTP.</li> <li>– Электропитание: 230 В переменного тока</li> <li>– Потребляемая мощность: 120 Вт</li> <li>– Размеры (Ш x В x Г): 440 x 68 x 460 мм</li> <li>– Возможность монтажа в 19" стойке</li> <li>• ИК пульт ДУ, мышь и источник питания входят в комплект</li> </ul> |



4 305 74



4 305 70



4 305 72



4 305 73

| Упак. | Кат. №   | Видеомониторы   |
|-------|----------|---|
| 1     | 4 305 74 | <b>7" цветной ЖК монитор</b><br>– Цветной монитор<br>– Размер экрана 7" (18 см)<br>– Формат 16/9<br>– Разрешение: 480 x 234<br>– Видеовход: 2 x BNC<br>– Электропитание: 12 В пост. тока<br>– Потребляемая мощность: 8,5 Вт<br>– Источник питания и настольная стойка или настенное крепление входят в комплект<br>– Функциональные особенности: возможность подключения 2 регистраторов или 2 камер            |
| 1     | 4 305 70 | <b>17" цветной ЖК монитор</b><br>– Цветной монитор с активной тонкопленочной матрицей<br>– Размер экрана 17" (43 см)<br>– Формат 4/3<br>– Максимальное разрешение: 1280 x 1024<br>– Яркость: 300 кд/см <sup>2</sup><br>– Видеовход: BNC, или VGA или S Video<br>– Электропитание: 12 В пост. тока<br>– Потребляемая мощность: 40 Вт<br>– Источник питания и настольная стойка (стандарт VESA) входят в комплект |
| 1     | 4 305 71 | <b>19" цветной ЖК монитор</b><br>– Цветной монитор с активной тонкопленочной матрицей<br>– Размер экрана 19" (48 см)<br>– Формат 4/3<br>– Максимальное разрешение: 1280 x 1024<br>– Яркость: 300 кд/см <sup>2</sup><br>– Видеовход: BNC, или VGA или S Video<br>– Электропитание: 12 В пост. тока<br>– Потребляемая мощность: 45 Вт<br>– Источник питания и настольная стойка (стандарт VESA) входят в комплект |

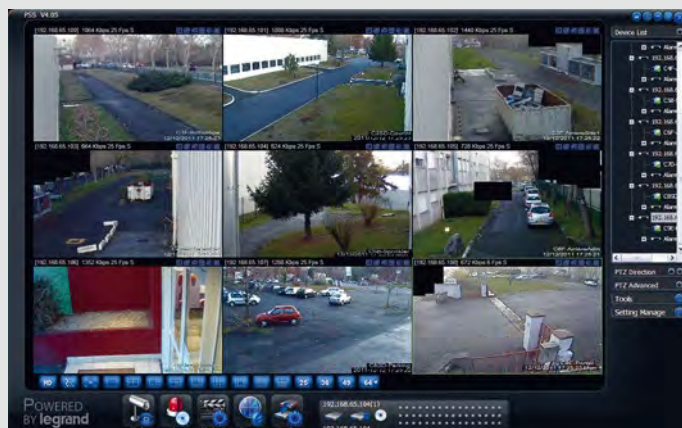
| Упак. | Кат. №   | Видеомониторы (продолжение)   |
|-------|----------|---|
| 1     | 4 305 72 | <b>22" цветной ЖК монитор</b><br>– Цветной монитор<br>– Размер экрана 22" (56 см)<br>– Формат 16/9<br>– Максимальное разрешение: 1680 x 1050<br>– Яркость: 300 кд/см <sup>2</sup><br>– Видеовход: HDMI, или BNC, или VGA или S Video<br>– Электропитание: 12 В пост. тока<br>– Потребляемая мощность: 50 Вт<br>– Источник питания и настольная стойка (стандарт VESA) входят в комплект                 |
| 1     | 4 305 73 | <b>32" цветной ЖК монитор</b><br>– Цветной монитор 1080p<br>– Размер экрана 32" (81 см)<br>– Формат 16/9<br>– Максимальное разрешение: 1920 x 1080<br>– Яркость: 450 кд/см <sup>2</sup><br>– Видеовход: HDMI, или BNC, или VGA или S Video<br>– Электропитание: 110 – 230 В переем. тока<br>– Потребляемая мощность: 180 Вт<br>– Источник питания и настольная стойка (стандарт VESA) входят в комплект |
| 1     | 4 306 04 | <b>Комплект для настенного монтажа ЖК мониторов</b><br>– Для мониторов 17", 19" и 22"<br>– 2 монтажных позиции – вертикальная и горизонтальная<br>– Монтажные принадлежности входят в комплект  |



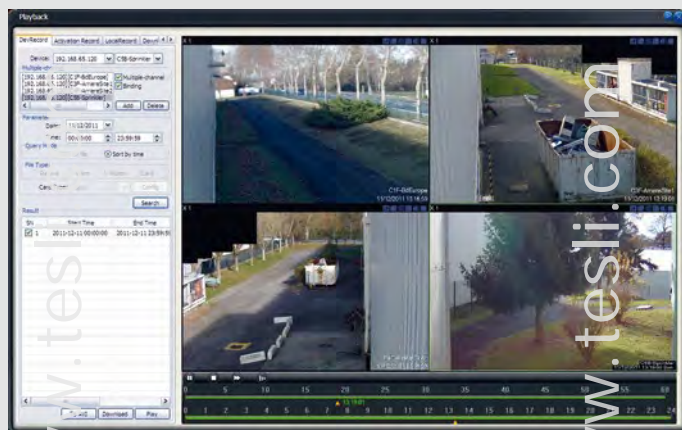
4 306 21

| Упак. | Кат. №   | Управляющая программа VMS  |
|-------|----------|--|
| 1     | 4 306 21 | <p>– Данная устанавливаемая на ПК программа поддерживает следующие функции:</p> <ul style="list-style-type: none"> <li>• Централизация сигналов, поступающих от камер: <ul style="list-style-type: none"> <li>– для всех IP-камер, подключенных к сети или записываемых на сетевой регистратор (NVR)</li> <li>– для аналоговых камер, подключенных к регистратору с сетевым интерфейсом или к видеокодеру</li> </ul> </li> <li>• Доступ к записям, хранящимся на сетевом видеорегистраторе</li> <li>• Одна или несколько камер может записываться на управляющий компьютер</li> <li>• Поиск и экспорт локальных и удаленных записей</li> <li>• Программное управление камерами</li> <li>• Управление мобильными камерами</li> <li>• Дистанционное конфигурирование IP-камер, сетевых регистраторов (NVR), цифровых регистраторов (DVR) и кодеров.</li> <li>• Автоматический поиск подключенных к сети IP-камер, сетевых регистраторов, цифровых регистраторов и кодеров</li> <li>– Возможность обслуживания до 1000 камер, 36 из них одновременно</li> <li>– Графический интерфейс</li> <li>– Один или два дисплея</li> <li>– Для применения данного ПО вся аппаратура (IP-камеры, DVR и NVR регистраторы) должна быть подключена к сети Ethernet</li> <li>– Минимальные требования: <ul style="list-style-type: none"> <li>• Операционная система: Windows XP, Windows Vista, Windows 7</li> <li>• Процессор: Intel Core i5-760</li> <li>• ОЗУ: 4 Гбит</li> <li>• Звуковая карта: стандартная</li> <li>• Видеокарта: NVIDIA GeForce 9400GT или старше</li> <li>• Сетевая карта: 10/100/1000 Ethernet</li> </ul> </li> </ul> |

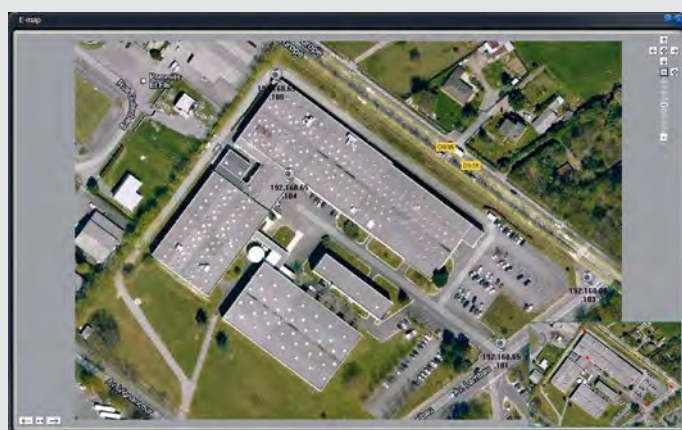
### ■ Матричный просмотр



### ■ Контроль воспроизведения



### ■ Просмотр плана установки (управление камерами)







0 462 01



0 335 01



0 327 37



0 328 50

0 516 40

| Упак.       | Кат. №     | 19" шкафы LCS <sup>2</sup>   |                           |            |            |                           |      |     |     |    |      |     |     |    |      |     |      |    |      |     |     |    |
|-------------|------------|--|---------------------------|------------|------------|---------------------------|------|-----|-----|----|------|-----|-----|----|------|-----|------|----|------|-----|-----|----|
|             |            | Удобная система прокладки и фиксации кабелей: возможность крепления колец и стяжек для фиксации кабелей. Гибкие кабельные вводы DLP на крышке и днище шкафа, которые позволяют крепить кабели при помощи стяжек. Надрезаемые кабельные вводы на задней стенке шкафа.   |                           |            |            |                           |      |     |     |    |      |     |     |    |      |     |      |    |      |     |     |    |
|             |            | <b>Шкаф глубиной 400 мм</b>  |                           |            |            |                           |      |     |     |    |      |     |     |    |      |     |      |    |      |     |     |    |
|             |            | <table border="1"> <thead> <tr> <th>Вместимость</th> <th>Ширина, мм</th> <th>Высота, мм</th> <th>Допустимая нагрузка, (кг)</th> </tr> </thead> <tbody> <tr> <td>6 U</td> <td>600</td> <td>350</td> <td>18</td> </tr> <tr> <td>9 U</td> <td>600</td> <td>500</td> <td>27</td> </tr> <tr> <td>12 U</td> <td>600</td> <td>600</td> <td>36</td> </tr> <tr> <td>15 U</td> <td>600</td> <td>800</td> <td>48</td> </tr> </tbody> </table> | Вместимость               | Ширина, мм | Высота, мм | Допустимая нагрузка, (кг) | 6 U  | 600 | 350 | 18 | 9 U  | 600 | 500 | 27 | 12 U | 600 | 600  | 36 | 15 U | 600 | 800 | 48 |
| Вместимость | Ширина, мм | Высота, мм   | Допустимая нагрузка, (кг) |            |            |                           |      |     |     |    |      |     |     |    |      |     |      |    |      |     |     |    |
| 6 U         | 600        | 350  | 18                        |            |            |                           |      |     |     |    |      |     |     |    |      |     |      |    |      |     |     |    |
| 9 U         | 600        | 500  | 27                        |            |            |                           |      |     |     |    |      |     |     |    |      |     |      |    |      |     |     |    |
| 12 U        | 600        | 600  | 36                        |            |            |                           |      |     |     |    |      |     |     |    |      |     |      |    |      |     |     |    |
| 15 U        | 600        | 800  | 48                        |            |            |                           |      |     |     |    |      |     |     |    |      |     |      |    |      |     |     |    |
|             |            | <b>Шкаф глубиной 580 мм</b>  |                           |            |            |                           |      |     |     |    |      |     |     |    |      |     |      |    |      |     |     |    |
|             |            | <table border="1"> <tbody> <tr> <td>9 U</td> <td>600</td> <td>500</td> <td>27</td> </tr> <tr> <td>12 U</td> <td>600</td> <td>600</td> <td>36</td> </tr> <tr> <td>15 U</td> <td>600</td> <td>800</td> <td>48</td> </tr> <tr> <td>21 U</td> <td>600</td> <td>1000</td> <td>63</td> </tr> </tbody> </table>   | 9 U                       | 600        | 500        | 27                        | 12 U | 600 | 600 | 36 | 15 U | 600 | 800 | 48 | 21 U | 600 | 1000 | 63 |      |     |     |    |
| 9 U         | 600        | 500  | 27                        |            |            |                           |      |     |     |    |      |     |     |    |      |     |      |    |      |     |     |    |
| 12 U        | 600        | 600  | 36                        |            |            |                           |      |     |     |    |      |     |     |    |      |     |      |    |      |     |     |    |
| 15 U        | 600        | 800  | 48                        |            |            |                           |      |     |     |    |      |     |     |    |      |     |      |    |      |     |     |    |
| 21 U        | 600        | 1000   | 63                        |            |            |                           |      |     |     |    |      |     |     |    |      |     |      |    |      |     |     |    |

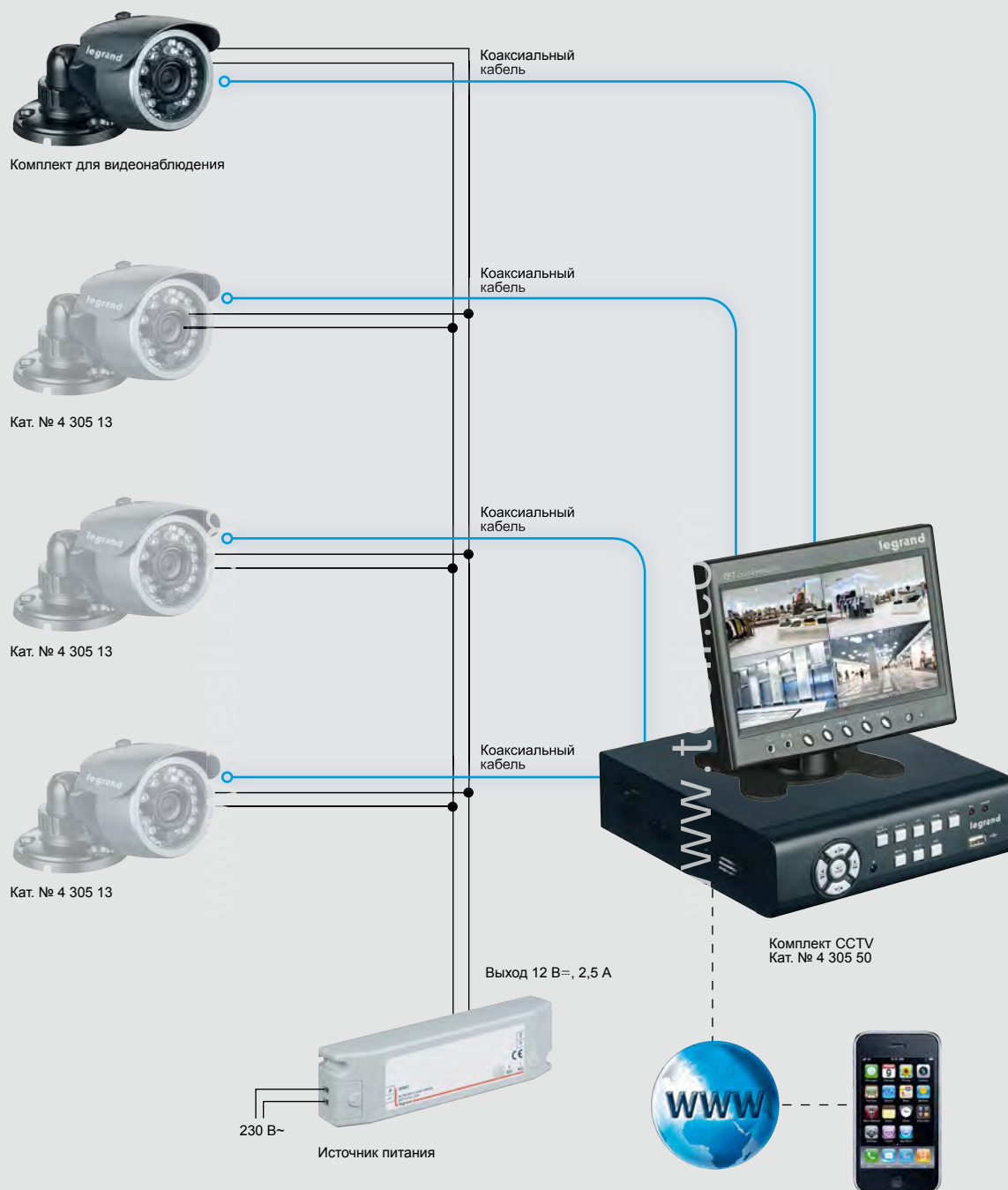
| Упак. | Кат. №   | Распределительная коробка  |
|-------|----------|--|
|       |          | Служит для распределения слаботочных линий, оборудована несколькими (от 1 до 12) розетками RJ45. Позволяет выполнять централизованное соединения, повышает гибкость конфигурации установки. Монтируется в фальшполу или фальшпотолке. Подключается к распределительной панели или к напольному шкафу. Соответствует стандартам UTE C 15-900, NF C 15-100, NF C 20-730, EN 50-174.2, CEI 60950, ISO/IEC 11801 Ed. 2.0, EN 50173-2 и TIA/EIA 568. Цветовой код и схемы коммутации согласно таблицам T568A и T568B. Шнуры и кабели: ISO 11801 ред.2.0, EN 50173-1, TIA/EIA 568. Технические характеристики: <ul style="list-style-type: none"> <li>– поликарбонатная крышка</li> <li>– полипропиленовое основание</li> <li>– RAL 7035</li> <li>– прочность крепления аппаратуры в коробке: 100 Н</li> <li>– кабели крепятся к основанию стяжками Colring</li> </ul> |
| 1     | 0 335 40 | <b>Самосборная распределительная коробка</b><br>Служит для установки дополнительной волоконно-оптической аппаратуры  |

| Упак. | Кат. №   | Инжекторы Midspan для питания через Ethernet (PoE)  |
|-------|----------|---|
| 1     | 0 335 01 | 4 входа-выхода<br>4 точки доступа к Wi-Fi<br>Подключается непосредственно к распределительной панели согласно стандарту IEEE 802.3 af |
| 1     | 0 327 37 | 1 вход / 1 выход  |

| Упак. | Кат. №   | Кабели для локальной сети категории 5e   |
|-------|----------|--|
| 1     | 0 327 52 | <b>F/UTP - 4 пары</b><br>Длина 305 м   |
| 1     | 0 328 50 | Поставляется в картонных коробках. Масса 12 кг<br>Длина 500 м  |
|       |          | Поставляется на катушках. Масса 21 кг  |
|       |          | <b>Соединительные шнуры RJ 45 категории 5e</b>   |
|       |          | RJ45 - RJ45 угловой  |
|       |          | <b>Экранированный F/UTP, сопротивление 100 Ом серый</b>  |
| 1     | 0 516 40 | Длина 1 м  |
| 1     | 0 516 41 | Длина 2 м  |
| 1     | 0 516 42 | Длина 3 м  |
| 1     | 0 516 43 | Длина 5 м  |
|       |          | <b>Коммутаторы Ethernet, 100 Мб/с</b>  |
|       |          | Монтируется на распределительной панели<br>Соответствует стандартам IEEE 802-3, EN 500 81-1 и EN 500 82-1 (электромагнитная совместимость) |
|       |          | <b>Аппараты управления для распределительной панели</b>  |
|       |          | Непосредственно вставляются в распределительную панель   |
| 1     | 0 335 02 | 7 соединителей RJ 45 на передней панели, 1 из них для шлейфного соединения   |
|       |          | Трансформаторный источник питания входит в комплект  |
| 1     | 0 335 05 | 6 соединителей RJ 45 + 1 оптический LC порт, LC порт 100 base-FX на передней панели для шлейфного соединения                               |
|       |          | Трансформаторный источник питания входит в комплект  |
| 1     | 0 332 93 | <b>Коробки для установки на полке</b><br>Аппараты управления с 5 соединителями RJ 45   |
|       |          | Трансформаторный источник питания входит в комплект  |
|       |          | Размеры: 116 x 70 x 25 мм  |
| 1     | 0 332 91 | Аппараты управления с 8 соединителями RJ 45  |
|       |          | Трансформаторный источник питания входит в комплект  |
|       |          | Размеры: 171 x 98 x 29 мм  |

## Примеры соединения

### ■ Пример 1: Комплект видеонаблюдения с возможностью расширения до 4 камер



**ПРИМЕЧАНИЕ:** Убедитесь, что источник питания подходит для данного типа камер. Кабели питания должны иметь достаточное сечение в зависимости от расстояния.

■ Пример 2: Стандартные DVD и моторизованное управление камерой с помощью клавиатуры

Кат. № 4 305 13



Источник питания: 12 В~

Коаксиальный кабель



Кат. № 4 305 13

230 В~

Коаксиальный кабель



МОТОРИЗОВАННАЯ КАМЕРА ID = 1 Кат. № 4 305 24

Коаксиальный кабель

RS 485



Кат. № 4 305 71

Коаксиальный кабель



МОТОРИЗОВАННАЯ КАМЕРА ID = 2 Кат. № 4 305 21

RS 485

Выход 12 В~, 2,5 А



Источник питания

230 В~



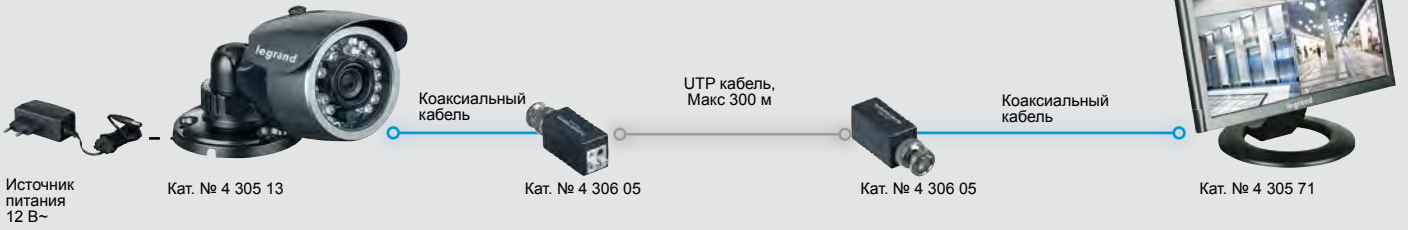
Кат. № 4 306 03

**ПРИМЕЧАНИЕ:** Убедитесь, что источник питания подходит для данного типа камер. Кабели питания должны иметь достаточное сечение в зависимости от расстояния.

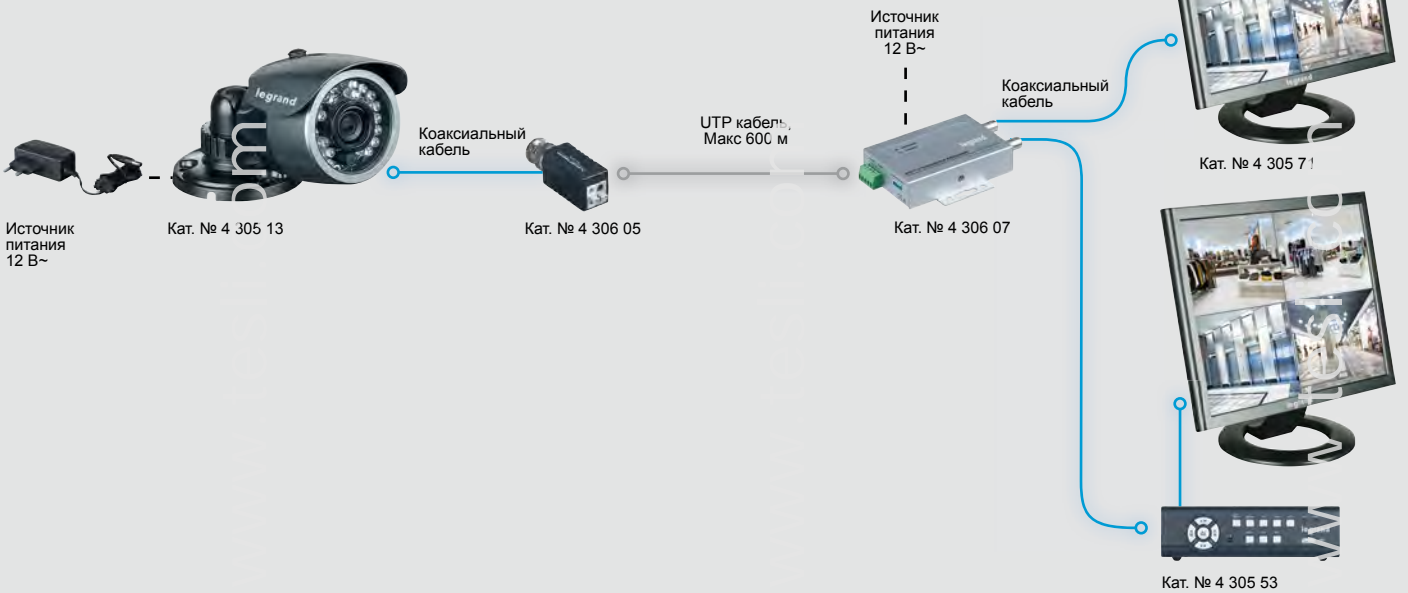
# Примеры соединения

## ■ Передача видеоизображения по кабелю UTP

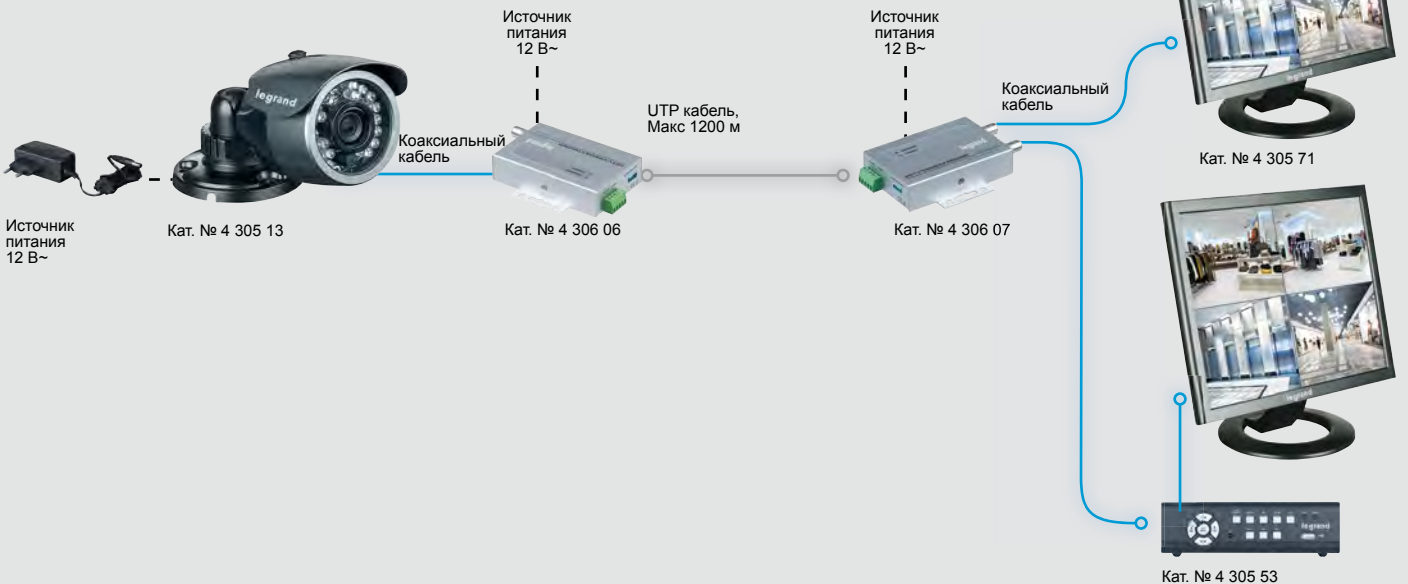
1)



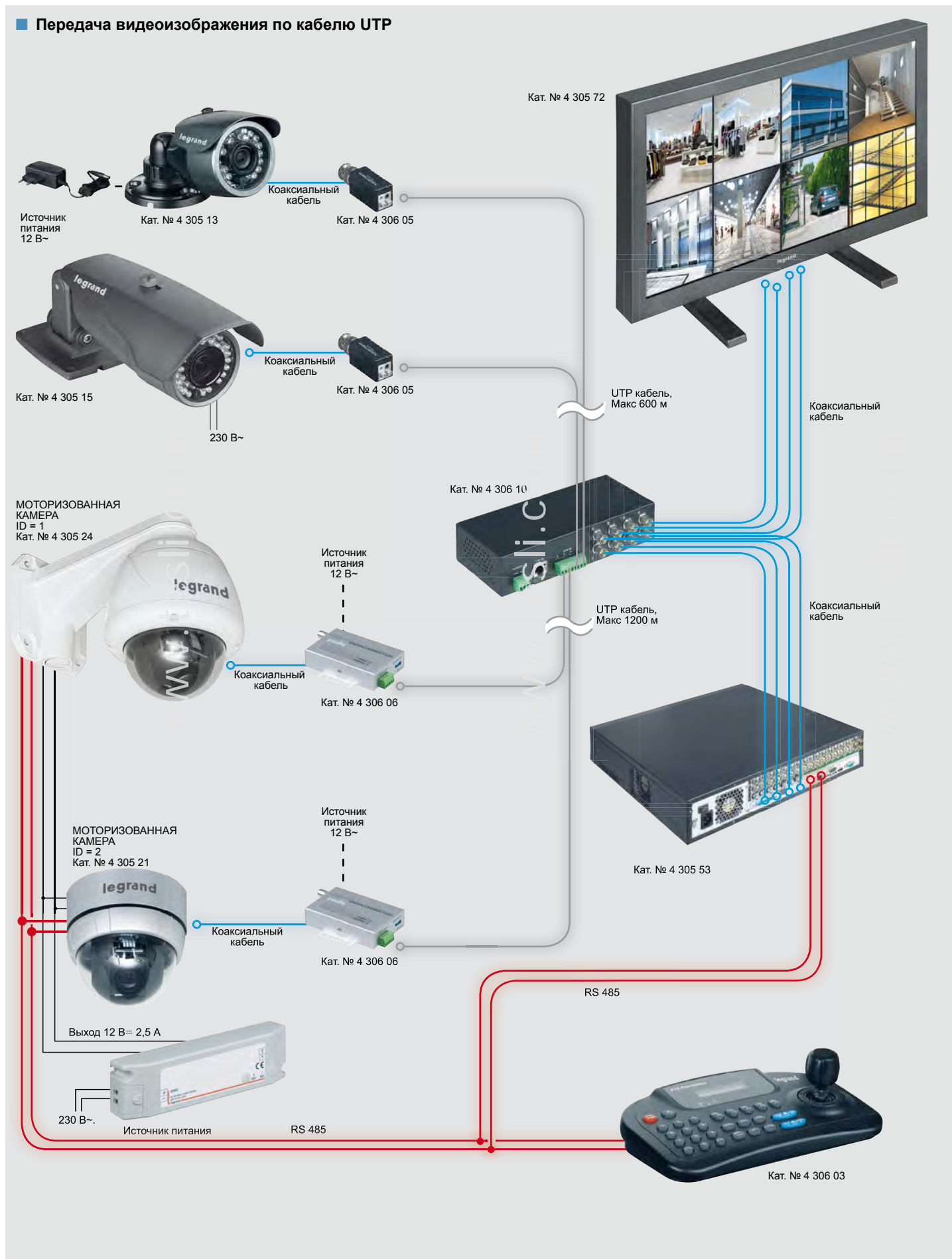
2)



3)



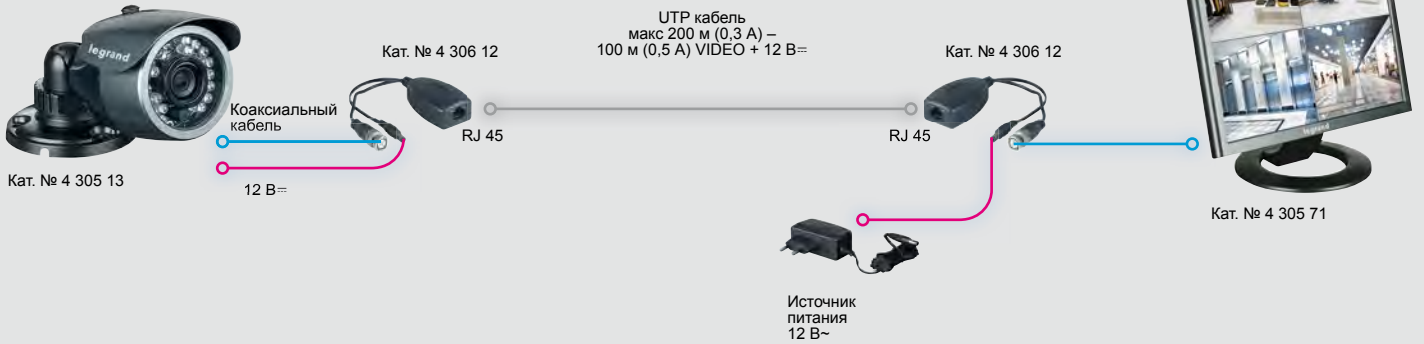
■ Передача видеозображения по кабелю UTP



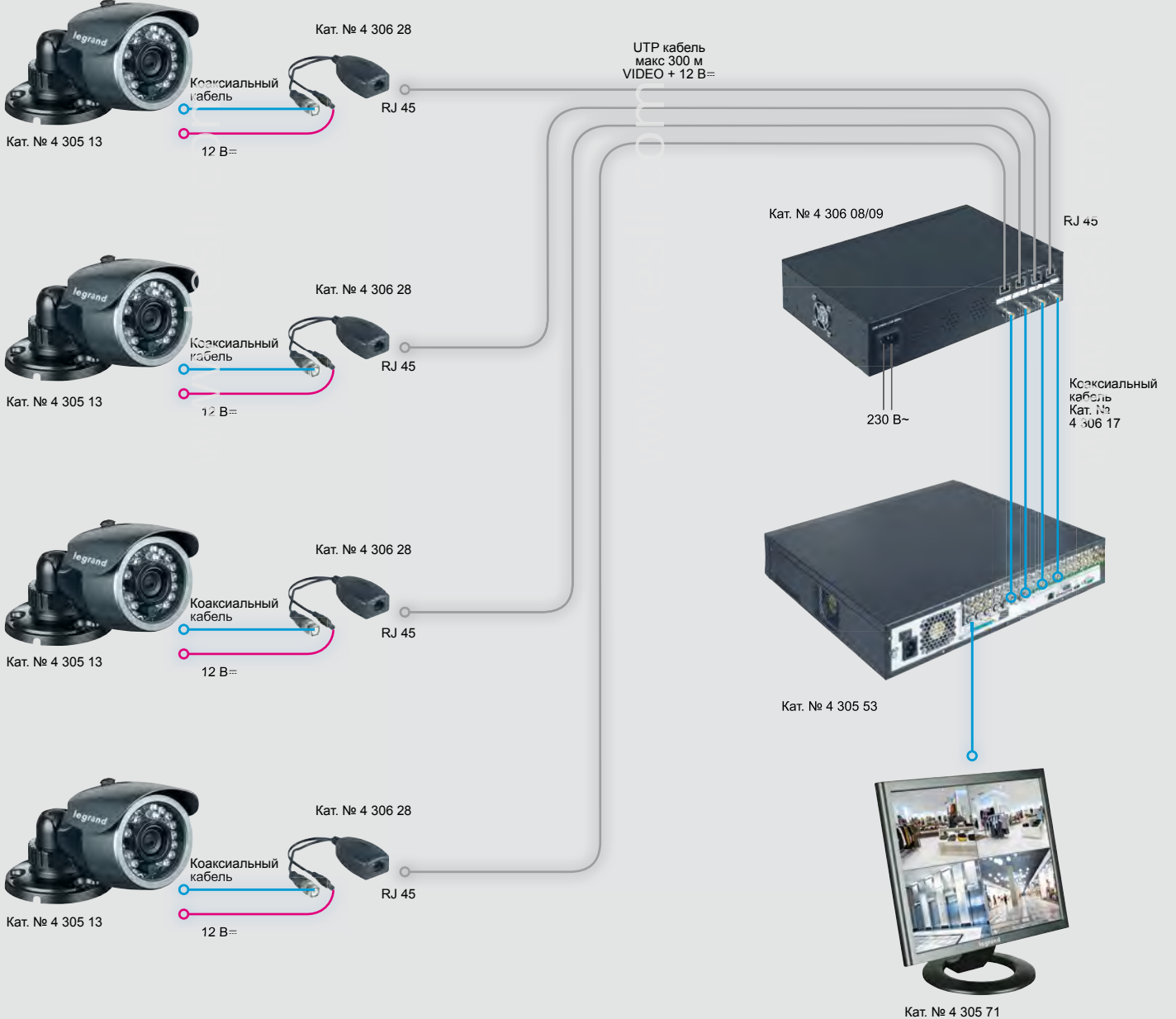
# Примеры соединения

## ■ Передача видеобразия и источник питания 12 В=

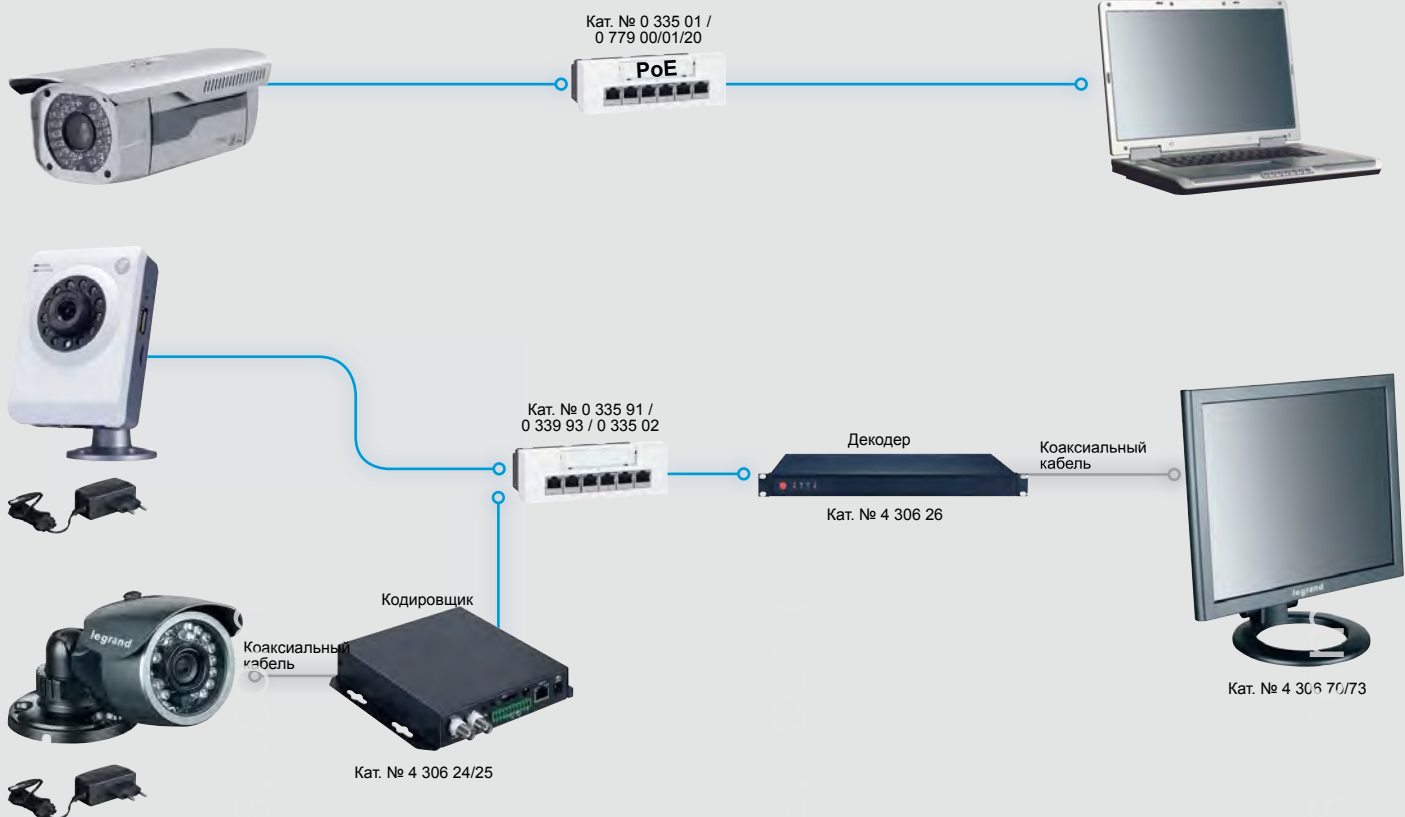
1)



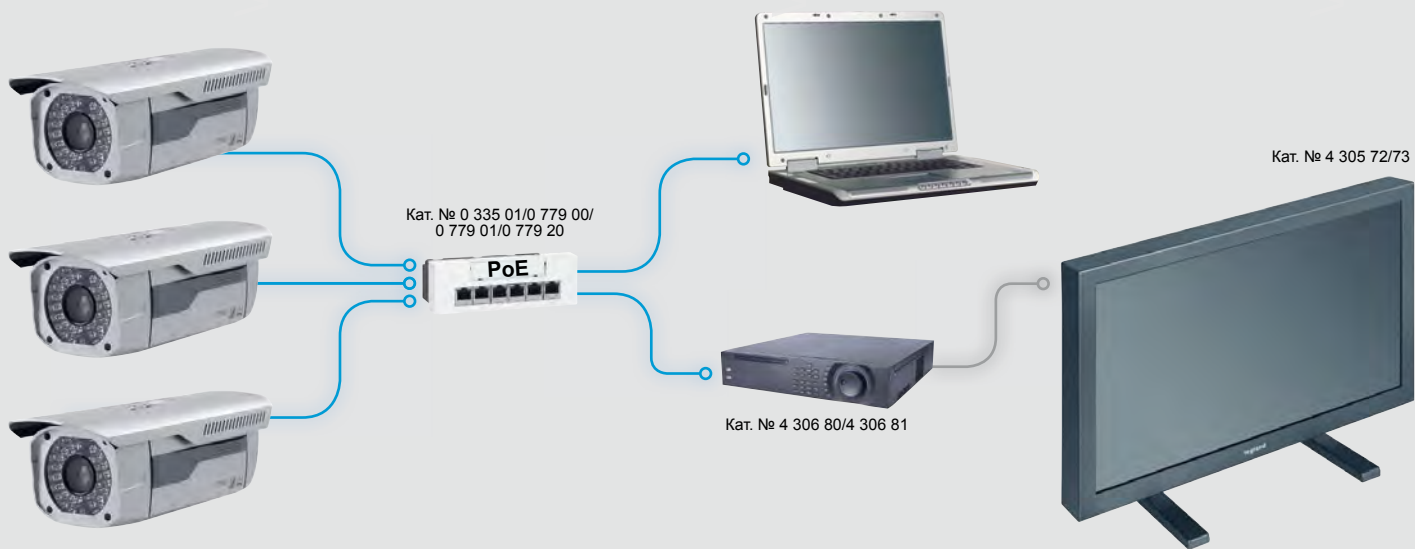
2)



■ Только вывод на экран изображения

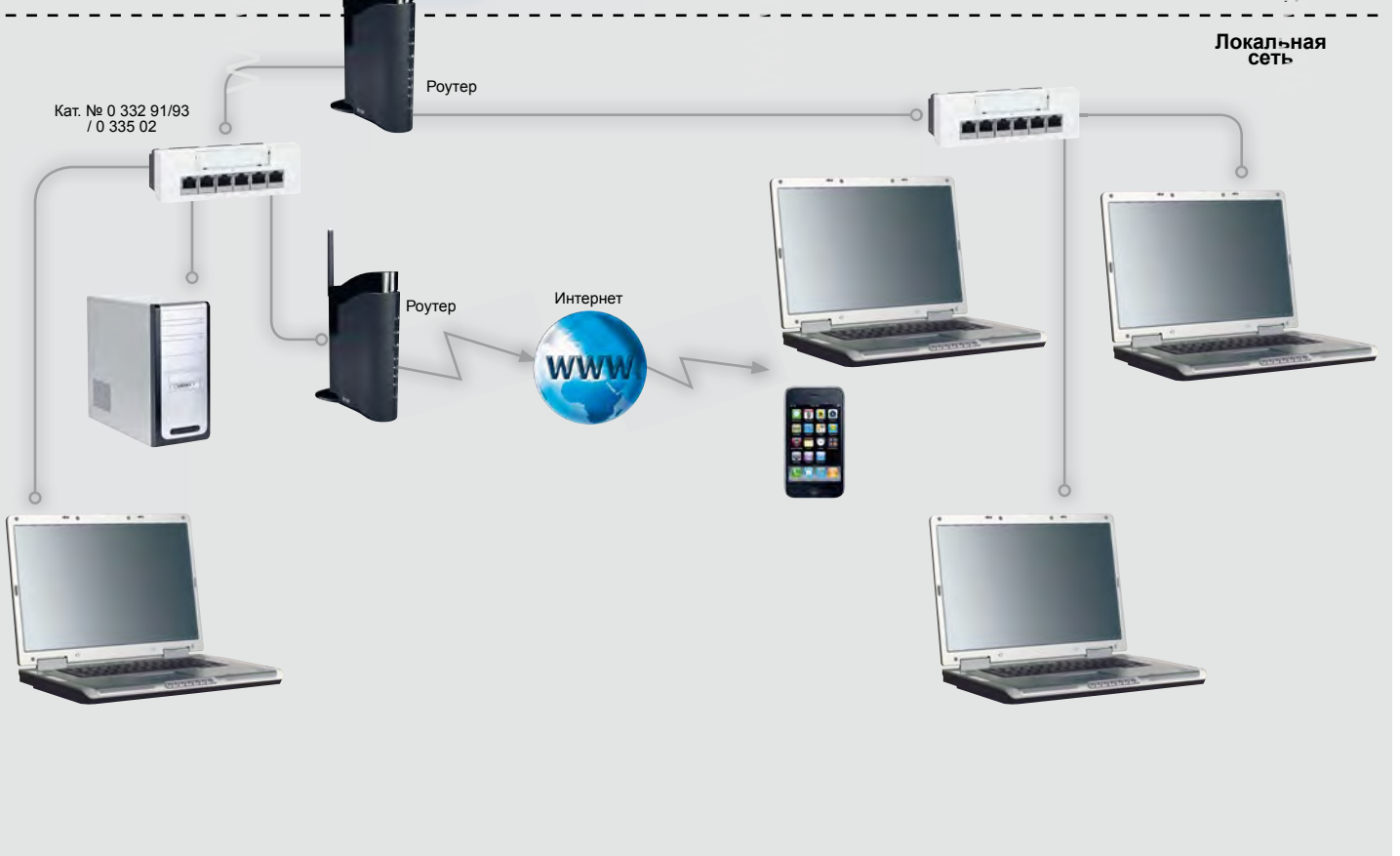
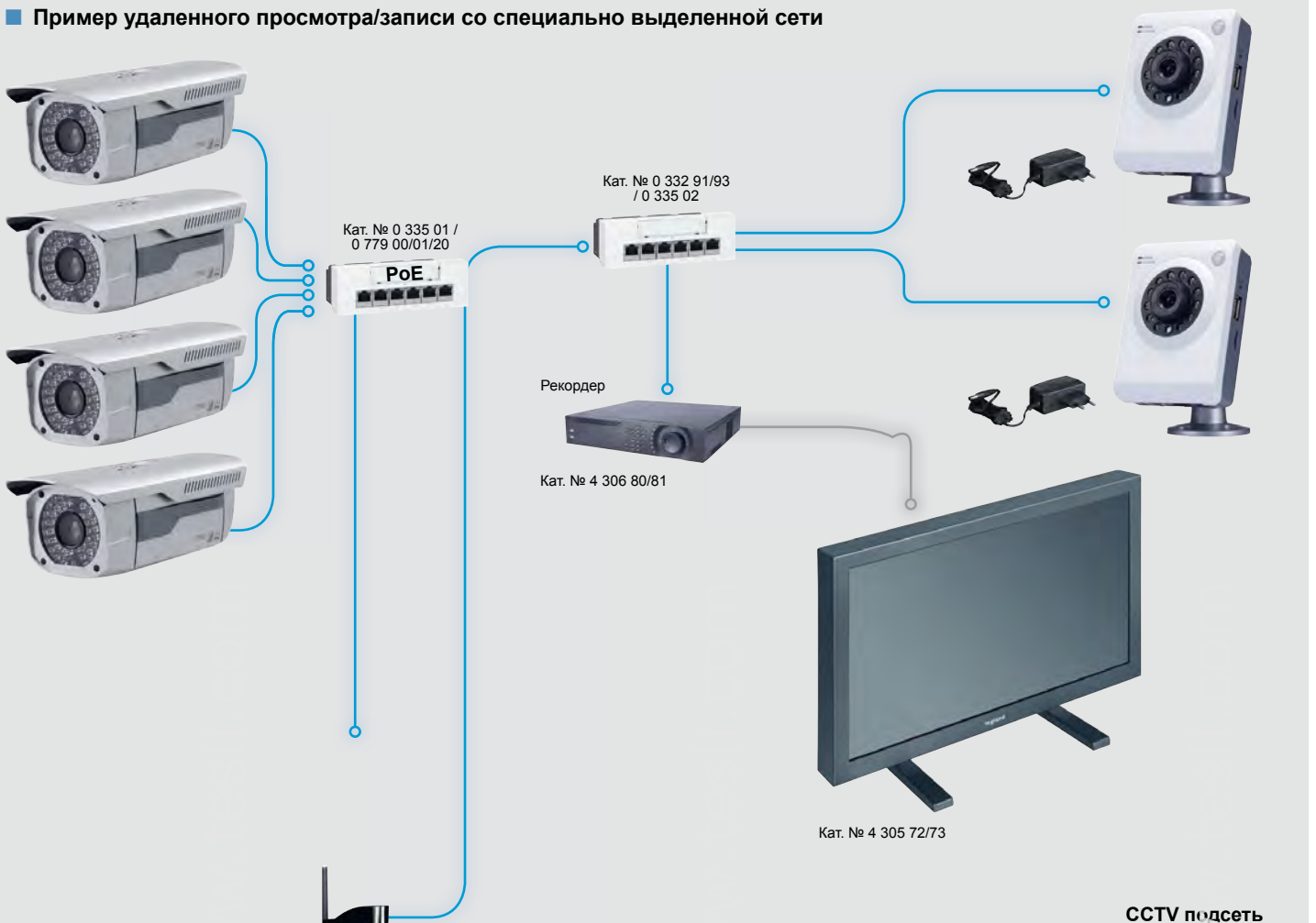


■ Установка и запись изображения по специально выделенной сети



# Примеры соединения

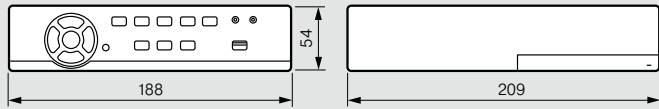
## ■ Пример удаленного просмотра/записи со специально выделенной сети





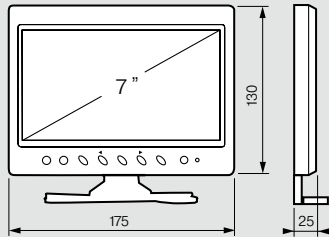
### Видеорегистратор DVR

Кат. № 4 305 53



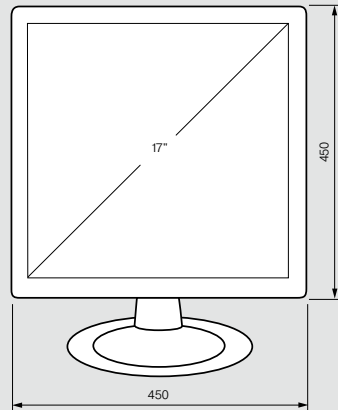
### 7" монитор

Кат. № 4 305 74



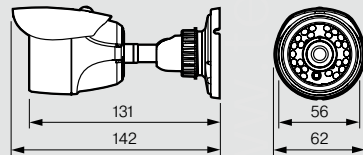
### 17" монитор

Кат. № 4 305 70



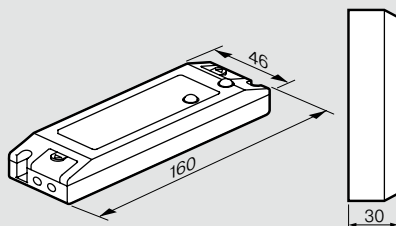
### 2 x камеры

Кат. № 4 305 15



### 1 x источник питания

Кат. № 4 306 01

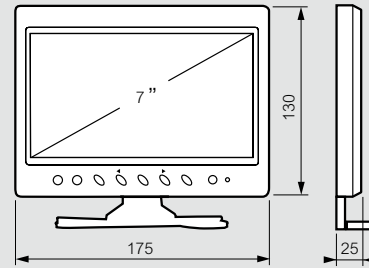


Кат. № 4 306 20

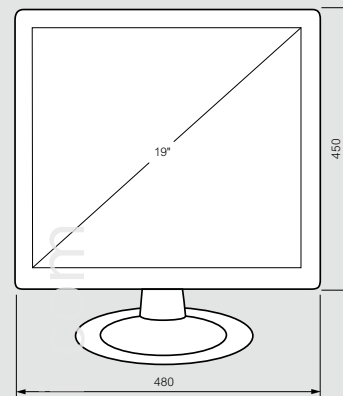


### Мониторы

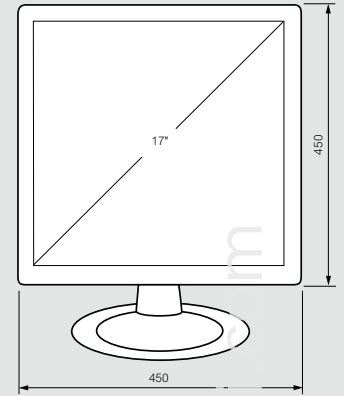
Кат. № 4 305 74



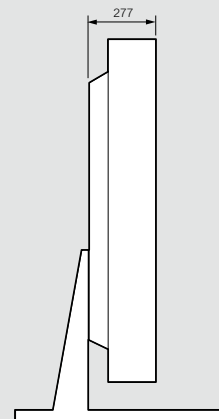
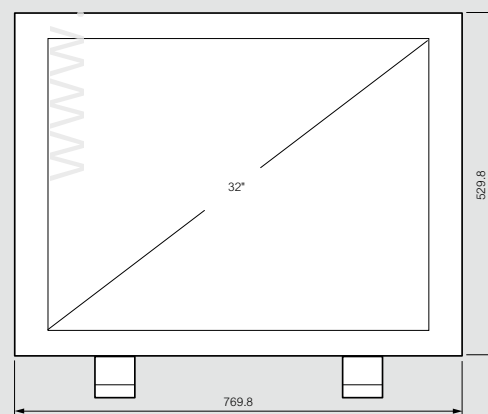
Кат. № 4 305 71



Кат. № 4 305 70



Кат. № 4 305 73



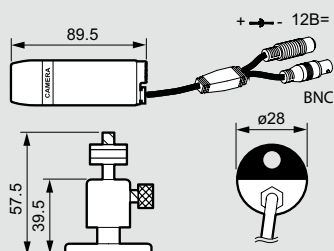
Примечание: размеры в миллиметрах

# Данные о размерах для аналогового ССТV

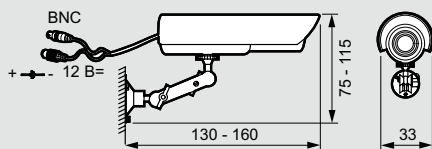
## компактные и купольные камеры

### ■ Компактные камеры

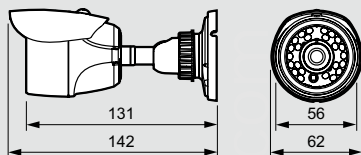
Кат. № 4 305 10



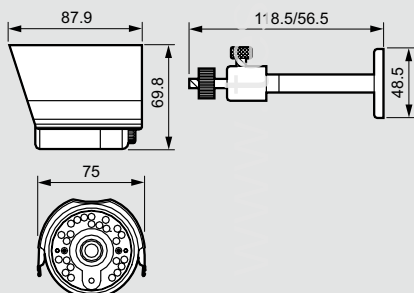
Кат. № 4 305 11



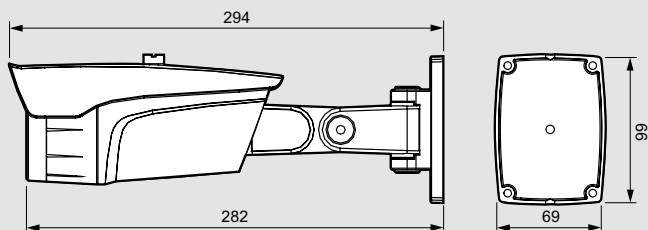
Кат. № 4 305 12/13



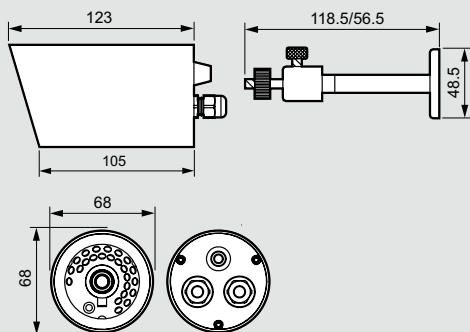
Кат. № 4 305 14



Кат. № 4 305 15



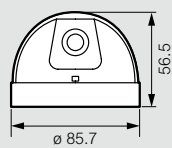
Кат. № 4 305 16



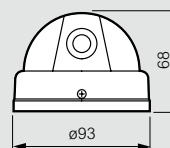
Примечание: размеры в миллиметрах

### ■ Купольные камеры

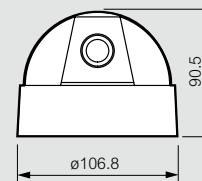
Кат. № 4 305 00



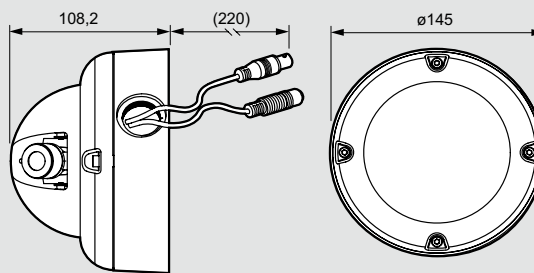
Кат. № 4 305 01



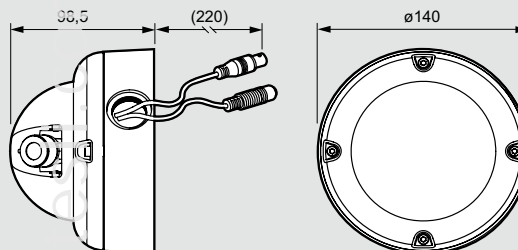
Кат. № 4 305 02



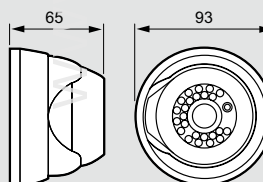
Кат. № 4 305 03



Кат. № 4 305 04



Кат. № 4 305 05

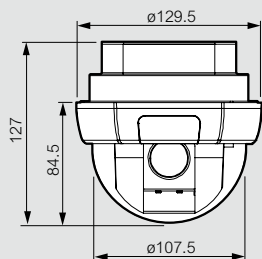


# Данные о размерах для аналогового ССТV

## моторизованные камеры и аксессуары

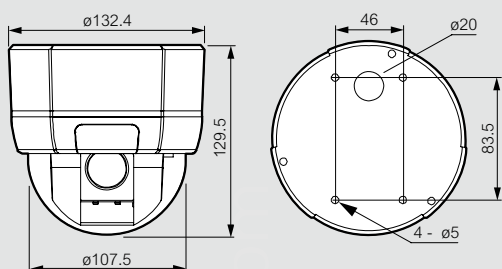
### ■ Моторизованные камеры

Кат. № 4 305 21

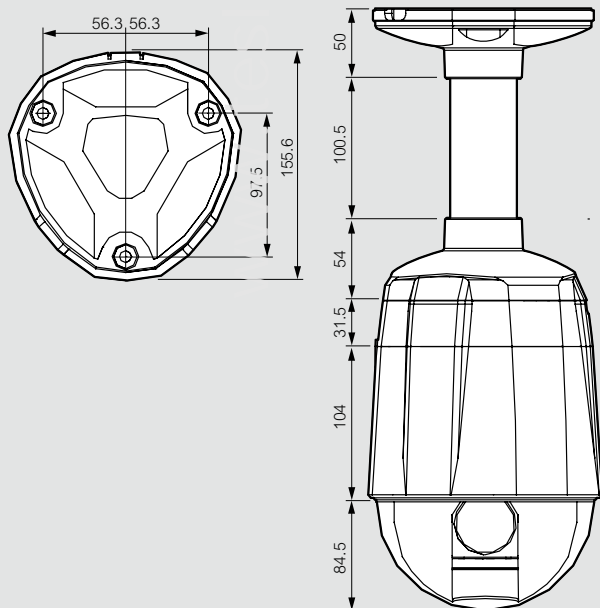


### ■ Монтаж моторизованных камер на потолке

Кат. № 4 305 21

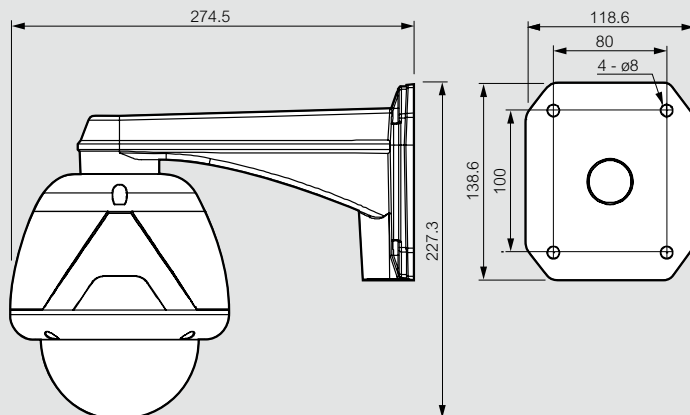


Кат. № 4 305 22

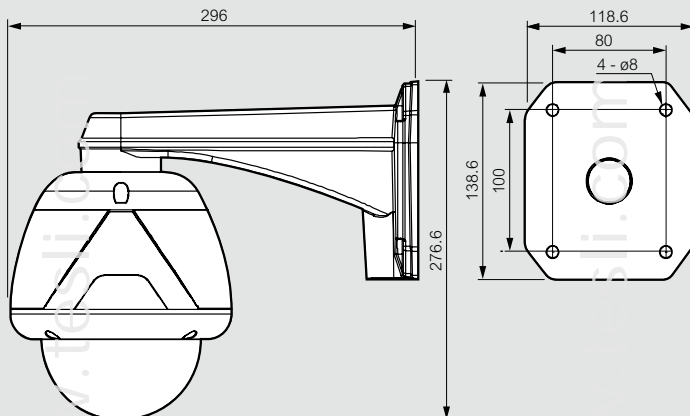


### ■ Монтаж моторизованных камер на стене

Кат. № 4 305 23

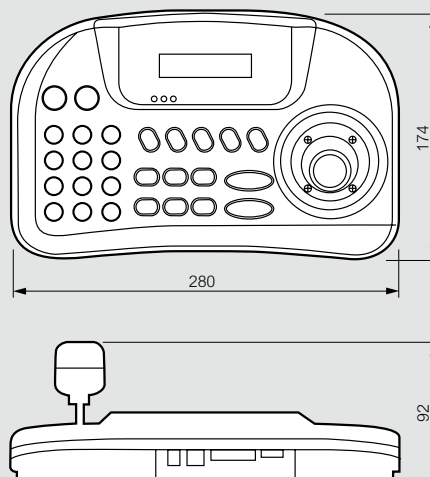


Кат. № 4 305 24/25



### ■ Аксессуары для моторизованных камер

Кат. № 4 306 03



Примечание: размеры в миллиметрах

## Данные о размерах для аналогового ССТV

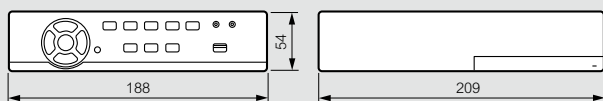
видеорегистратор DVR и видео приемопередатчики сигналов

## Данные о размерах для аналогового ССТV

специальные и модульные камеры, источники питания и аксессуары

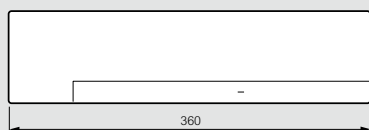
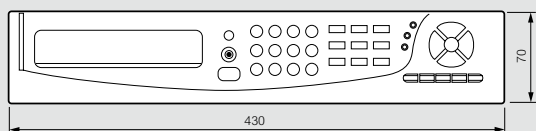
### ■ Видеорегистраторы DVR 4 входа

Кат. № 4 305 53



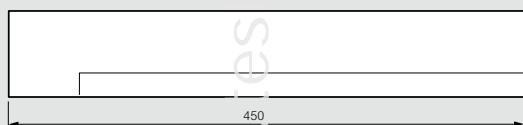
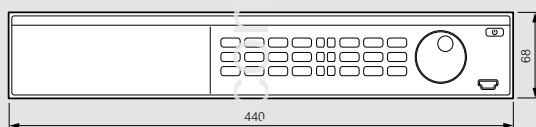
### ■ Видеорегистраторы DVR 8/16 входов

Кат. № 4 305 54/55



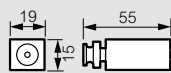
### ■ Видеорегистраторы HR DVR 4/8/16 входов

Кат. № 4 305 57/58/59

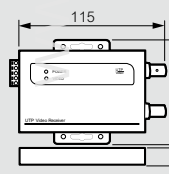


### ■ Видео приемопередатчики

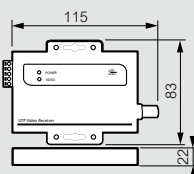
Кат. № 4 306 05



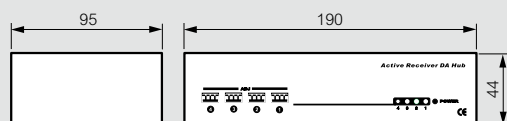
Кат. № 4 306 07



Кат. № 4 306 06



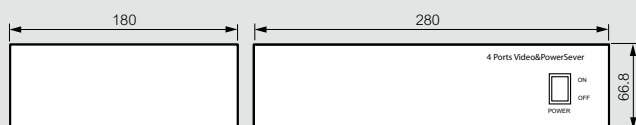
Кат. № 4 306 10



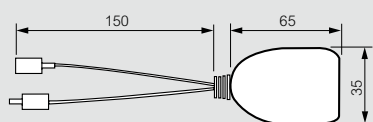
Кат. № 4 306 12



Кат. № 4 306 08/09



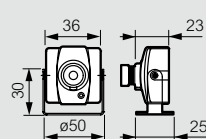
Кат. № 4 306 28



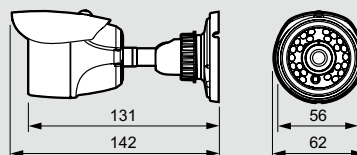
Примечание: размеры в миллиметрах

### ■ Специальные камеры

Кат. № 4 305 35/37

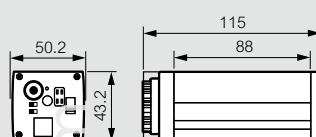


Кат. № 4 305 38

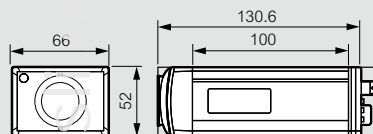


### ■ Модульные камеры

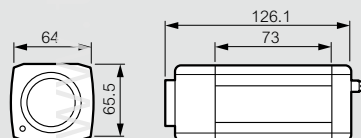
Кат. № 4 305 30/32



Кат. № 4 305 31/33

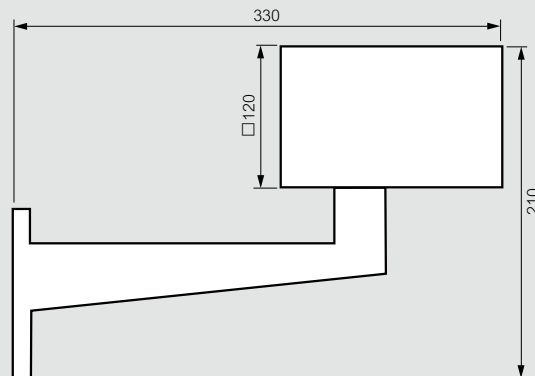


Кат. № 4 305 34



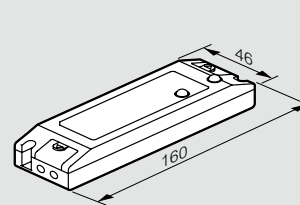
### ■ Аксессуары для модульных камер

Кат. № 4 305 88

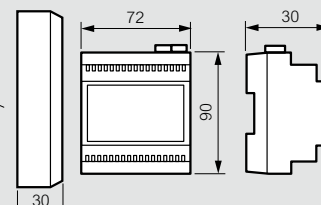


### ■ 1 x источник питания

Кат. № 4 306 01



Кат. № 4 306 02



Примечание: размеры в миллиметрах

# НОВИНКИ КАТАЛОГА



**Сухие трансформаторы  
с литой изоляцией**

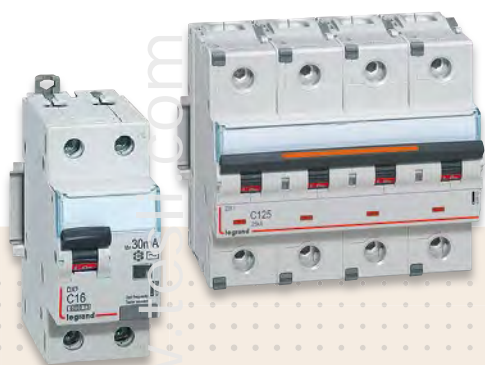
▶▶▶ стр. 8



**Автоматические  
выключатели DPX<sup>3</sup>**

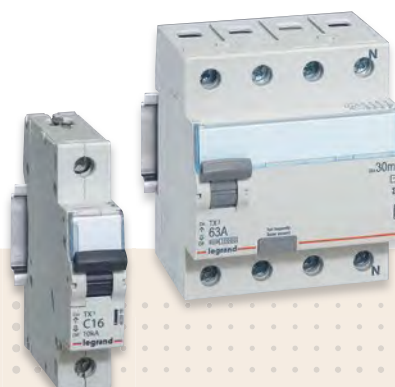
на токи от 16 до 250 А

▶▶▶ стр. 68



**Автоматические  
выключатели, АДТ  
и ВДТ серии DX<sup>3</sup>**

▶▶▶ стр. 164



**Автоматические  
выключатели и ВДТ  
серии TX<sup>3</sup>**

▶▶▶ стр. 158



**Нурга  
промышленные  
разъёмы и корпуса**

▶▶▶ стр. 462



**Трансформаторы  
безопасности  
и разделения цепей**

до 250 кВА

▶▶▶ стр. 453

# НОВИНКИ КАТАЛОГА



**Quteo™ – серия установочного электрооборудования накладного монтажа**  
 ►► стр. 620



**Электроустановочное оборудование Etika™**  
 ►► стр. 607



**Системы видеонаблюдения Legrand**  
 ►► стр. 865



**Система управления освещением Lighting management**  
 ►► стр. 750



Список каталожных номеров издан отдельной брошюрой и поставляется вместе с КATALOGом 2013-2014

В электронном виде КATALOG 2013-2014 и Список каталожных номеров см. на сайте [www.legrand.ru](http://www.legrand.ru)  
 > Поддержка > Библиотека



Ссылка для быстрого перехода на КATALOG 2013-2014 и Список каталожных номеров



## РОССИЯ

### Владивосток

690012 Владивосток  
ул. Калинина, д. 42, офис 323  
Тел.: (423) 254 71 04, (914) 678 18 12  
e-mail: bureau.vladivostok@legrand.ru

### Волгоград

400131 Волгоград,  
ул. Коммунистическая, д. 19Д, офис 528  
Тел.: (8442) 33 11 76  
e-mail: bureau.volgograd@legrand.ru

### Воронеж

394036 Воронеж,  
ул. Красноармейская, д. 52Б  
Тел./факс: (4732) 51 95 70  
e-mail: bureau.voronej@legrand.ru

### Екатеринбург

620075 г. Екатеринбург  
ул. К. Либкнехта, 22, оф. 402  
Тел./факс: (343) 253 00 50  
e-mail: bureau.ekat@legrand.ru

### Иркутск

630049 Иркутск,  
ул. Ширямова, д. 2/4, офис 11  
Тел.: (3952) 50 08 49  
e-mail: bureau.irkutsk@legrand.ru

### Ижевск

426057 Ижевск, ул. Пушкинская, 223,  
офис 209  
Тел.: (3412) 91 25 16  
e-mail: bureau.izhevsk@legrand.ru

### Казань

420034 Казань,  
ул. Сулеймановой, д. 7, офис 1  
Тел./факс: (843) 227 03 30 / 01 57  
e-mail: bureau.kazan@legrand.ru

### Кемерово

650000 Кемерово,  
ул. Карболитовская, 16 А, 4 этаж,  
офис 403  
Тел.: (3842) 49 05 11, (913) 128 22 72  
e-mail: bureau.kemerovo@legrand.ru

### Краснодар

350049 Краснодар,  
ул. Атарбекова, д. 1/1, 4 этаж, офис 10  
Тел.: (861) 220 09 69  
e-mail: bureau.krasnodar@legrand.ru

### Красноярск

660135 Красноярск,  
ул. Взлетная, д. 57, офис 93  
Тел.: (391) 270 23 32  
e-mail: bureau.krasnoyarsk@legrand.ru

### Нижний Новгород

603000 Нижний Новгород,  
ул. М. Горького, д. 117, Бизнес-Центр,  
офис 602  
Тел./факс: (831) 278 57 06 / 08  
e-mail: bureau.nnov@legrand.ru

### Новосибирск

630007 Новосибирск,  
ул. Советская, д. 5, блок А, офис 406  
Тел./факс: (383) 289 06 89  
e-mail: bureau.novosib@legrand.ru

### Омск

644043 Омск,  
ул. Кемеровская, д. 9, офис 106  
Тел./факс: (3812) 24 77 53  
e-mail: bureau.omsk@legrand.ru

### Пермь

614000 Пермь,  
ул. Максима Горького, д.34, офис 416  
тел./факс: +7 (342) 249-30-63  
e-mail: bureau.perm@legrand.ru

### Ростов-на-Дону

344000 Ростов-на-Дону  
пр. Буденновский, д. 60  
Тел./факс: (863) 268 86 89  
e-mail: bureau.rostov@legrand.ru

### Самара

443011 Самара,  
ул. Советской Армии, д. 240Б  
Тел./факс: (846) 276 76 63, 372 52 03  
e-mail: bureau.samara@legrand.ru

### Санкт-Петербург

197110 Санкт-Петербург,  
ул. Барочная, д. 10, корп. 1,  
офис «Legrand»  
Тел./факс: (812) 336 86 76  
e-mail: bureau.stpet@legrand.ru

### Саратов

410028 Саратов,  
ул. Провиантская, д. 10А  
Тел./факс: (8452) 22 71 94  
e-mail: bureau.saratov@legrand.ru

### Сочи

354000 Сочи,  
пер. Виноградный д. 2А, 2 этаж, офис 5  
Тел.: (918) 105 06 36  
e-mail: bureau.sochi@legrand.ru

### Уфа

450000 Уфа,  
ул. Кирова, д. 1, офис 205  
Тел./факс: (3472) 72 56 89, (919) 155 12 16  
e-mail: bureau.ufa@legrand.ru

### Хабаровск

880030 Хабаровск,  
ул. Павловича, д. 13А,  
офис «Legrand»  
Тел.: (4212) 41 13 40  
e-mail: bureau.khab@legrand.ru

### Челябинск

454091 Челябинск,  
ул. Елькина, д. 45а, офис 1301  
Тел./факс: (351) 247 50 94  
e-mail: bureau.chelyabinsk@legrand.ru

## АЗЕРБАЙДЖАН

### Баку

AZ 1072 Баку,  
ул. Короглу Рахимова, д. 13а,  
офис «Legrand»  
Тел.: (994 50) 225 88 10  
e-mail: bureau.baku@legrandelectric.com

## БЕЛАРУСЬ

### Минск

220036 Минск,  
Домашевский переулок, д. 9,  
подъезд 2, офис 4  
Тел.: (375) 17 205 04 78  
Факс: (375) 17 205 04 79  
e-mail: bureau.minsk@legrandelectric.com

## КАЗАХСТАН

### Алматы

050026 Алматы, ул. Ауэзова, д. 14А,  
БЦ «Берекет», 15-ый этаж  
Тел./факс: (727) 323 65 20  
e-mail: bureau.almaty@legrandelectric.com

### Астана

010000 Астана, пр. Абая, д. 47,  
«Ramada Plaza», офис 729  
Тел.: (7172) 57 15 51/52/53  
Факс: (7172) 32 52 01  
e-mail: bureau.astana@legrandelectric.com

### Атырау

060011 Атырау,  
ул. Байтурсынова, д. 47-А, офис 207  
Тел./факс: (7122) 27 15 36  
e-mail: bureau.atyrau@legrandelectric.com

## УЗБЕКИСТАН

### Ташкент

100070 Ташкент,  
ул. Шота Руставели, стр. 41, офис 509  
Тел.: (998 71) 148 09 48, 148 09 49, 238 99 48  
Факс: (998 71) 148 09 47, 238 99 47  
e-mail: bureau.tashkent@legrandelectric.com

## УКРАИНА

### Киев

04080 Киев,  
ул. Туровская, д. 31  
Тел./факс: (38) 044 494 00 10  
Тел./факс: (38) 044 490 67 56  
e-mail: office.kiev@legrand.ua

СЛЕДИТЕ ЗА НАШИМИ НОВОСТЯМИ

@ сайт: [www.legrand.ru](http://www.legrand.ru)

 <http://www.youtube.com/LegrandtvRussia>



### Представительство в России

ООО «Фирэлек», 107023 Москва,  
ул. Малая Семеновская, д. 9, стр. 12  
Тел.: +7 495 660 75 50/60  
Факс: +7 495 660 75 61  
e-mail: bureau.moscou@legrand.ru  
[www.legrand.ru](http://www.legrand.ru)



### Служба информационной поддержки Группы Легран

Для звонков  
из Москвы:  
+7 (495) 660 75 54

Для звонков  
из РФ бесплатно:  
8 (800) 700 75 54