



Каталог

Emax. Низковольтные автоматические выключатели на номинальный ток 800–6300 А

Emax

Оглавление

	1
Основные характеристики	
	2
Различные исполнения выключателей SACE Emax	
	3
Установка	
	4
Расцепители защиты и аксессуары к ним	
	5
Аксессуары	
	6
Применение автоматических выключателей	
	7
Габаритные размеры	
	8
Электрические схемы	
	9
Коды заказа	

Новый Емах. Эволюция продолжается.





Новые воздушные автоматические выключатели Emax – результат постоянной работы ABB SACE по поиску новых решений, а также технологии, разрабатываемой на протяжении многих лет. Это новая серия высококачественных автоматических выключателей, конструкция которых отвечает всем эксплуатационным требованиям. Инновации в новой продукции Emax действительно уникальны со всех точек зрения: полностью модернизированные расцепители, оснащенные электроникой последнего поколения, с улучшенными техническими характеристиками при сохранении прежних размеров, и новыми возможностями применения для удовлетворения современных потребностей рынка. Новые электронные устройства открывают окно в мир выдающихся решений с возможностями подключения, ранее не предлагавшимися на рынке. Откройте огромные возможности продукции Emax от ABB SACE. Эволюция продолжается с 1942 года.

**Новый Емах.
Новый уровень исполнения.**





Продолжая традиции ABB SACE, новая серия автоматических выключателей Emax предлагает самый высокий уровень исполнения в своей категории. Ряд автоматических выключателей Emax предлагает Вам огромные преимущества: благодаря улучшенным эксплуатационным характеристикам Вы можете использовать выключатели меньших габаритов, значительно экономя средства и пространство внутри распределительного щита. Теперь диапазон номинальных токов для Emax E1 увеличен до 1600А, в то время как новая версия V автоматического выключателя Emax E3 предлагает наивысший уровень исполнения. Постоянно следя за быстро меняющимися требованиями рынка, ABB SACE создала ряд специальных продуктов для новых электроустановок и модернизации старых.

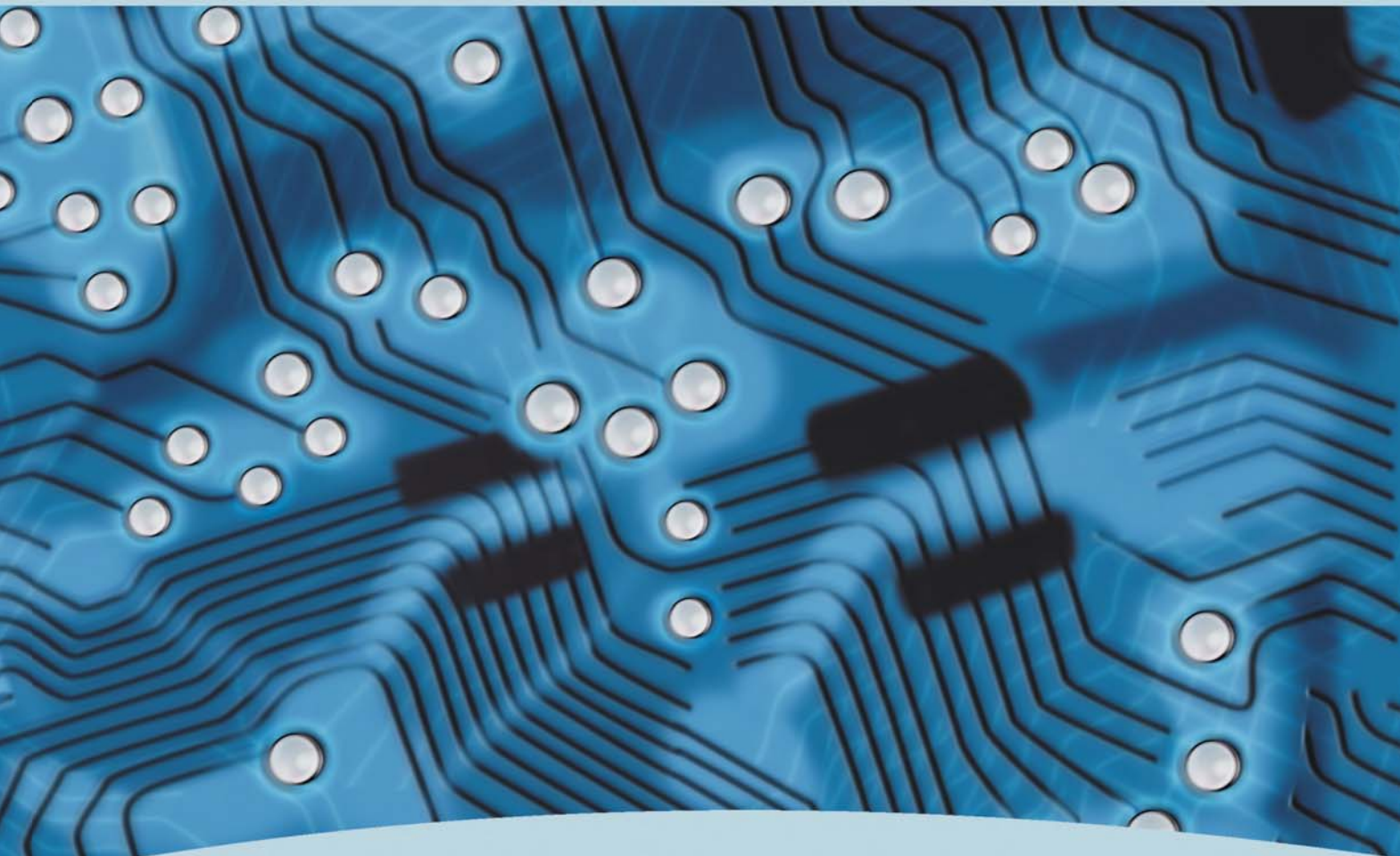


Новый Емах. Новое поколение расцепителей.

HD11567-90

Emax





Новая серия автоматических выключателей Emax оснащена новым поколением расцепителей защиты, созданных на основе последних достижений электроники и предлагающих индивидуальные решения для управления и защиты. Новые расцепители, являясь удивительно гибкими и простыми в эксплуатации, содержат важные новшества, такие как совершенно новый, более понятный интерфейс оператора, обеспечивающий полное управление системой всего несколькими нажатиями клавиш. Более того, имеются новые функции защиты, новые аварийные сигнальные устройства и возможность подключения к портативным и переносным компьютерам посредством технологии Bluetooth. Модернизированная архитектура аппаратного обеспечения делает конфигурацию гибкой и точной. При использовании новых автоматических выключателей Emax больше нет необходимости в полной замене расцепителя – просто добавьте модуль, удовлетворяющий Вашим требованиям: это большое преимущество, как в гибкости эксплуатации, так и в адаптации к требованиям заказчика.



Новый Emax. Новый уровень надежности.



Новые автоматические выключатели Emax получили многочисленные международные сертификаты и одобрены основными морскими Регистрами.

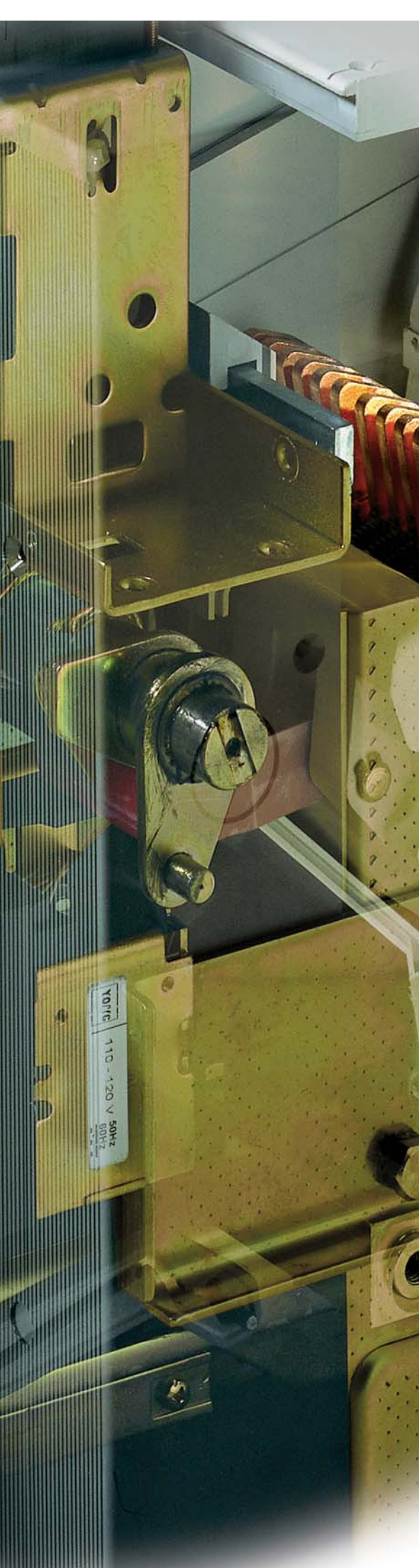


Тщательный подбор материалов, основательно выполненная сборка и этап жестких испытаний обеспечивают исключительную надежность и прочность новых продуктов Emax, которые позволяют выдерживать высокие динамические и температурные нагрузки дольше, чем любые другие автоматические выключатели данной категории. С новой унифицированной системой аксессуаров, разработанных и созданных для новых автоматических выключателей Emax, работа становится более простой, удобной, безопасной и быстрой. Новые Emax создают то приятное ощущение уверенности, которое может обеспечить только надежный продукт.



Emax





Содержание

Общий обзор продукции SACE Emax

Области применения 1/2

Конструктивные особенности

Конструкция автоматических выключателей 1/4

Механизм управления 1/5

Органы управления и сигнализации 1/6

Неподвижные части выкатных выключателей 1/7

Категория применения 1/8

Конструктивное исполнение и выводы 1/9

Микропроцессорные расцепители

Общие характеристики 1/10

Типы и исполнения 1/11

Модули номинального тока 1/13

Соответствие стандартам

Стандарты, разрешения и сертификаты 1/14

Система контроля качества и соблюдение требований по охране окружающей среды 1/15

Общий обзор семейства продуктов SACE Emax

Области применения

1

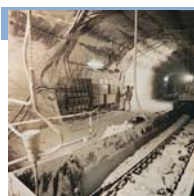


		E1		E2			
Автоматические выключатели		E1B	E1N	E2B	E2N	E2S	E2L
Полюсы	[Кол-во]	3 - 4		3 - 4			
Уровень защиты нейтрали в 4-полюсном выключателе	[% Iu]	100		100			
Номинальный ток выключателя Iu (40 °C)	[A]	800-1000-1250-1600	800-1000-1250-1600	1600-2000	1000-1250-1600-2000	800-1000-1250-1600-2000	1250-1600
Номинальное рабочее напряжение Ue	[В~]	690	690	690	690	690	690
Номинальная предельная отключающая способность Icu	(220...415В) [kA]	42	50	42	65	85	130
Номинальная рабочая отключающая способность Ics	(220...415В) [kA]	42	50	42	65	85	130
Номинальный кратковременно выдерживаемый ток Icw	(1сек.) [kA]	42	50	42	55	65	10
	(3сек.) [kA]	36	36	42	42	50	-

Автоматические выключатели с полноразмерной нейтралью		Стандартное исполнение		Стандартное исполнение	
Полюсы	[Кол-во]				
Уровень защиты нейтрали в 4-полюсном выключателе	[% Iu]				
Номинальный ток выключателя Iu (40 °C)	[A]				
Номинальное рабочее напряжение Ue	[В~]				
Номинальная предельная отключающая способность Icu	(220...415В) [kA]				
Номинальная рабочая отключающая способность Ics	(220...415В) [kA]				
Номинальный кратковременно выдерживаемый ток Icw	(1сек.) [kA]				
	(3сек.) [kA]				



Выключатели-разъединители		E1B/MS	E1N/MS	E2B/MS	E2N/MS	E2S/MS
Полюсы	[Кол-во]	3 - 4		3 - 4		3 - 4
Номинальный ток выключателя Iu (40 °C)	[A]	800-1000-1250-1600	800-1000-1250-1600	1600-2000	1000-1250-1600-2000	1000-1250-1600-2000
Номинальное рабочее напряжение Ue	[В~]	690	690	690	690	690
Номинальный кратковременно выдерживаемый ток Icw	(1сек.) [kA]	42	50	42	55	65
	(3сек.) [kA]	36	36	42	42	42
Номинальная наибольшая включающая способность Icp	(220...440В) [kA]	88.2	105	88.2	121	143



Автоматические выключатели на 1150 В переменного тока		E2B/E	E2N/E
Полюсы	[Кол-во]	3 - 4	
Номинальный ток выключателя Iu (40 °C)	[A]	1600-2000	1250-1600-2000
Номинальный кратковременно выдерживаемый ток Icw	[В~]	1150	1150
Номинальная предельная отключающая способность Icu	(1150В) [kA]	20	30
Номинальная рабочая отключающая способность Ics	(1150В) [kA]	20	30
Номинальный кратковременно выдерживаемый ток Icw	(1сек.) [kA]	20	30

Выключатели-разъединители на 1150 В переменного тока		E2B/E MS	E2N/E MS
Полюсы	[Кол-во]	3 - 4	
Номинальный ток выключателя Iu (40 °C)	[A]	1600-2000	1250-1600-2000
Номинальное рабочее напряжение Ue	[В~]	1150	1150
Номинальный кратковременно выдерживаемый ток Icw	(1сек.) [kA]	20	30
Номинальная наибольшая включающая способность Icp	(1000В) [kA]	40	63

Выключатели-разъединители на 1000 В постоянного тока		E1B/E MS	E2N/E MS
Полюсы	[Кол-во]	3 - 4	
Номинальный ток выключателя Iu (40 °C)	[A]	800-1250	
Номинальное рабочее напряжение Ue	[В~]	750 (3полюса)-1000(4полюса)	
Номинальный кратковременно выдерживаемый ток Icw	(1сек.) [kA]	20	25
Номинальная наибольшая включающая способность Icp	(750В) [kA]	42	52.5
	(1000В) [kA]	42	52.5

Секционный выкатной разъединитель	E1 CS	E2 CS
Номинальный ток выключателя Iu (40 °C) [A]	1250	2000

Заземляющий разъединитель с включающей способностью	E1 MTP	E2 MTP
Номинальный ток выключателя Iu (40 °C) [A]	1250	2000

Заземляющий выкатной разъединитель	E1 MT	E2 MT
Номинальный ток выключателя Iu (40 °C) [A]	1250	2000

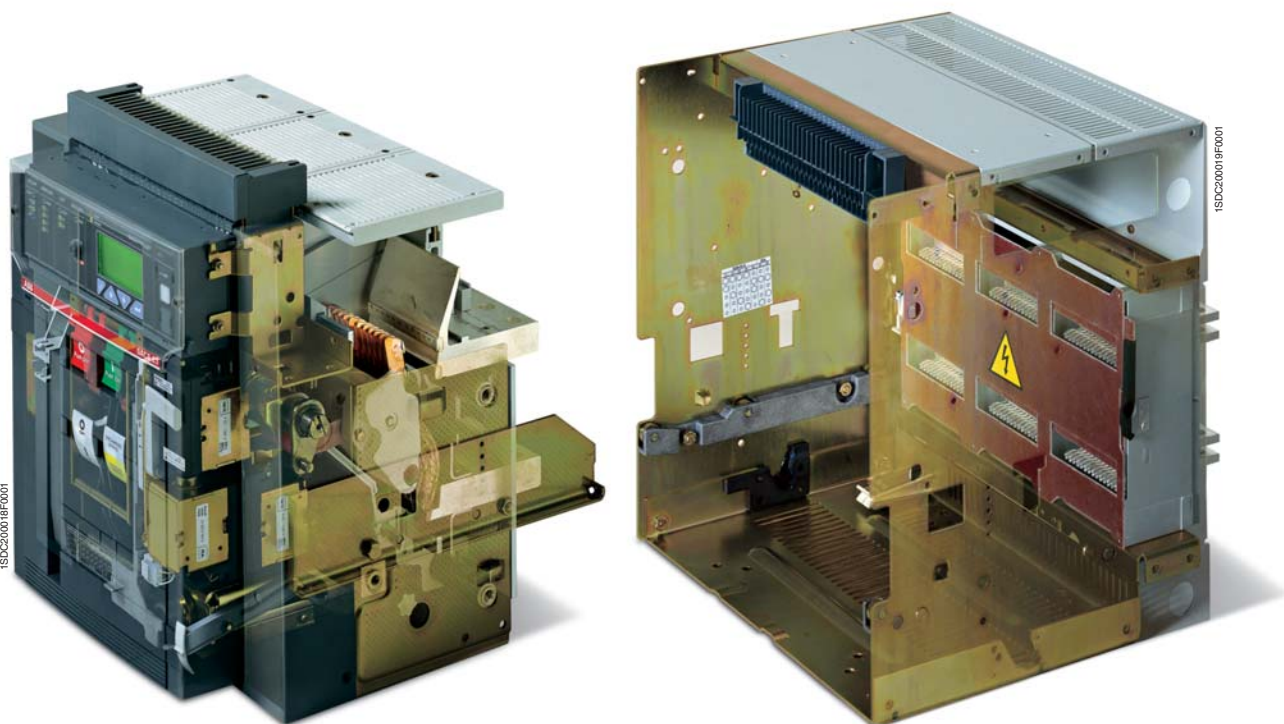
(*) 50кА при напряжении 1000 В.

E3					E4			E6		
E3N	E3S	E3H	E3V	E3L	E4S	E4H	E4V	E6H	E6V	
		3 - 4				3 - 4		3 - 4		
		100				50		50		
2500-3200	1000-1250-1600-2000-2500-3200	800-1000-1250-1600-2000-2500-3200	800-1250-1600-2000-2500-3200	2000-2500	4000	3200-4000	3200-4000	4000-5000-6300	3200-4000-5000-6300	
690	690	690	690	690	690	690	690	690	690	
65	75	100	130	130	75	100	150	100	150	
65	75	85	100	130	75	100	150	100	125	
65	75	75	85	15	75	100	100	100	100	
65	65	65	65	-	75	75	75	85	85	
					E4S/f	E4H/f	E6H/f			
Стандартное исполнение					4	4	4			
					100	100	100			
					4000	3200-4000	4000-5000-6300			
					690	690	690			
					80	100	100			
					80	100	100			
					80	85	100			
					75	75	100			
E3N/MS	E3S/MS	E3V/MS			E4S/MS	E4S/f MS	E4H/MS	E4H/f MS	E6H/MS	E6H/f MS
3 - 4	3 - 4	3-4			3 - 4	4	3 - 4	4	3-4	4
2500-3200	1000-1250-1600-2000-2500-3200	800-1250-1600-2000-2500-3200			4000	4000	3200-4000	3200-4000	4000-5000-6300	4000-5000-6300
690	690	690			690	690	690	690	690	690
65	75	85			75	75	100	85	100	100
65	65	65			75	75	75	75	85	85
143	165	187			165	165	220	187	220	220
E3H/E					E4H/E			E6H/E		
3 - 4					3 - 4			3 - 4		
1250-1600-2000-2500-3200					3200-4000			4000-5000-6300		
1150					1150			1150		
30 (*)					65			65		
30 (*)					65			65		
30 (*)					65			65		
E3H/E MS					E4H/E MS			E6H/E MS		
3 - 4					3 - 4			3 - 4		
1250-1600-2000-2500-3200					3200-4000			4000-5000-6300		
1150					1150			1150		
50					65			65		
105					143			143		
E3H/E MS					E4H/E MS			E6H/E MS		
3 - 4					3 - 4			3 - 4		
1250-1600-2000-2500-3200					3200-4000			4000-5000-6300		
750 (3полюса)-1000(4полюса)					750 (3полюса) - 1000 (4полюса)			750 (3полюса) - 1000 (4полюса)		
40					65			65		
105					143			143		
105					143			143		
E3 CS					E4 CS			E6 CS		
3200					4000			6300		
E3 MTP					E4 MTP			E6 MTP		
3200					4000			6300		
E3 MT					E4 MT			E6 MT		
3200					4000			6300		

Конструктивные особенности Конструкция автоматических выключателей

Воздушные автоматические выключатели с корпусом из листовой стали чрезвычайно компактны, со значительно уменьшенными габаритными размерами. Благодаря двойной изоляции токоведущих частей и полному разделению между фазами достигается повышенная безопасность. Все автоматические выключатели имеют одинаковые высоту и глубину для каждой версии.

Глубина выключателя выкатного исполнения позволяет устанавливать его в распределительные щиты глубиной 500 мм. Ширина выключателя выкатного исполнения 324 мм (с номинальным током до 2000 А) позволяет использовать распределительные щиты шириной 400 мм. Малые габаритные размеры позволяют применять выключатель для замены воздушных автоматических выключателей любых моделей более ранних серий.





Конструктивные особенности

Механизм управления

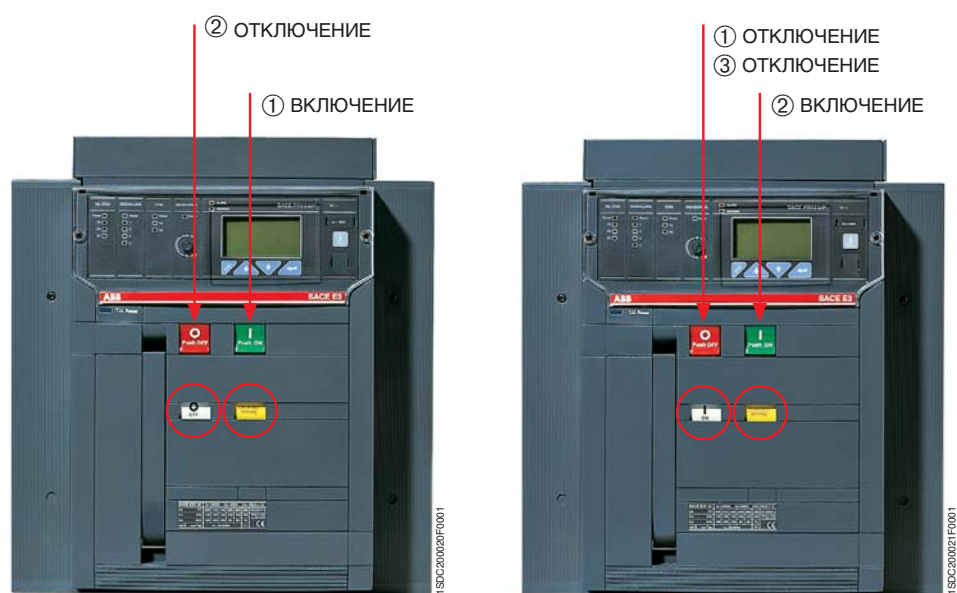
Применяется механизм управления с накопителем энергии, в котором используется энергия взведенных пружин.

Пружины взводятся вручную, при помощи расположенной на передней панели рукоятки, или же мотор-редуктором, поставляемым по запросу.

Отключающие пружины взводятся автоматически во время включения.

Выключателями можно управлять дистанционно, если они оснащены реле включения и отключения, а также мотор-редуктором для взвода пружин. Такие выключатели могут работать в системе с централизованным управлением, если необходимо.

1



Без повторного взвода пружин возможны следующие последовательности операций:

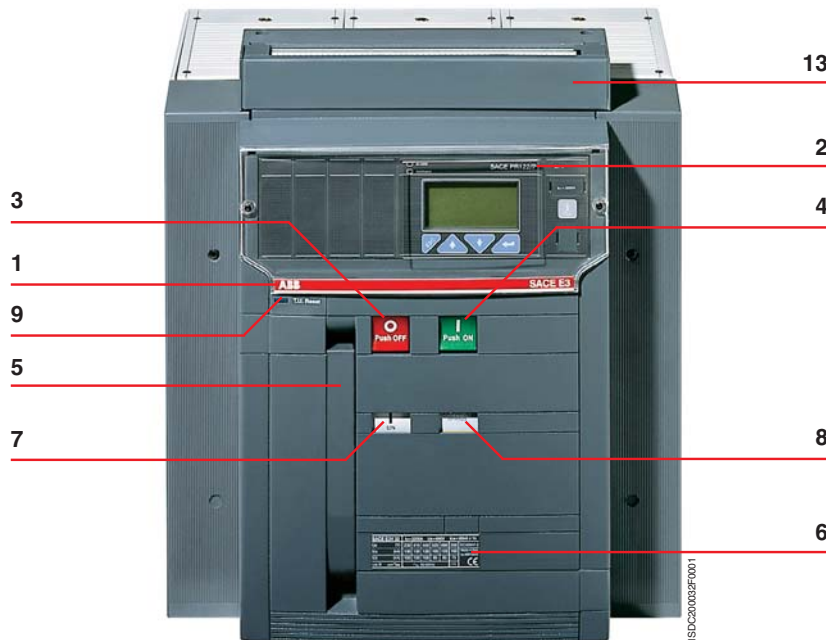
- из исходного положения "отключен" (0) при взведенных пружинах:
включение-отключение
- из исходного положения "включен" (I) при взведенных пружинах:
отключение-включение-отключение.

Во всех выключателях серии используется один и тот же механизм управления, оснащенный механическим и электрическим устройством защиты от дребезга контактов.

Конструктивные особенности

Органы управления и сигнализации

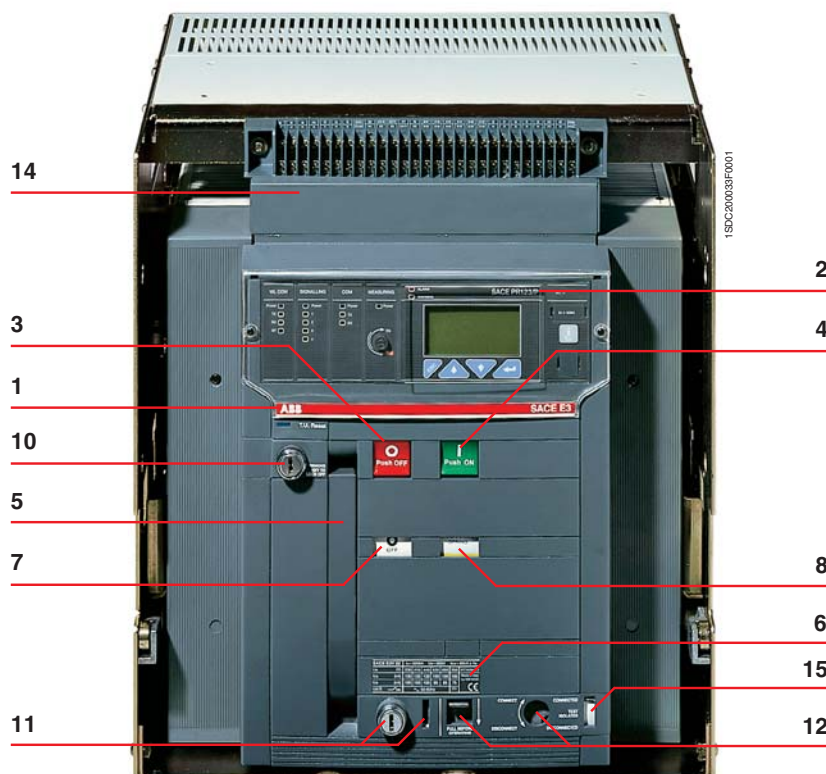
Выключатель стационарного исполнения



Обозначения

- 1 Торговая марка и типоразмер выключателя
- 2 Расцепитель SACE PR121, PR122 или PR123
- 3 Кнопка для ручного отключения выключателя
- 4 Кнопка для ручного включения выключателя
- 5 Рычаг для ручного взвода включающих пружин
- 6 Табличка с электрическими параметрами выключателя
- 7 Механический указатель разомкнутого "0" и замкнутого "I" положений выключателя
- 8 Указатель взведенного или невзведенного состояния пружин
- 9 Механический индикатор срабатывания расцепителя
- 10 Замок в разомкнутом положении
- 11 Замок и блокировочное устройство с навесным замком в установленном-выкваченном положении (только для выключателя выкатного исполнения)
- 12 Устройство вкатывания-выкатывания (только для выключателя выкатного исполнения)
- 13 Клеммная коробка (только для выключателя стационарного исполнения)
- 14 Скользящие контакты (только для выключателя выкатного исполнения)
- 15 Указатель положения выключателя: установлен/выквачен для тестирования/выквачен (только для выключателя выкатного исполнения)

Выключатель выкатного исполнения



Примечание:

"Установлен" - это положение, при котором силовые контакты и вторичные цепи соединены;
 "выквачен" - это положение, при котором силовые контакты и вторичные цепи разъединены;
 "выквачен для тестирования" - это положение, при котором силовые контакты разъединены, тогда как вторичные цепи соединены.



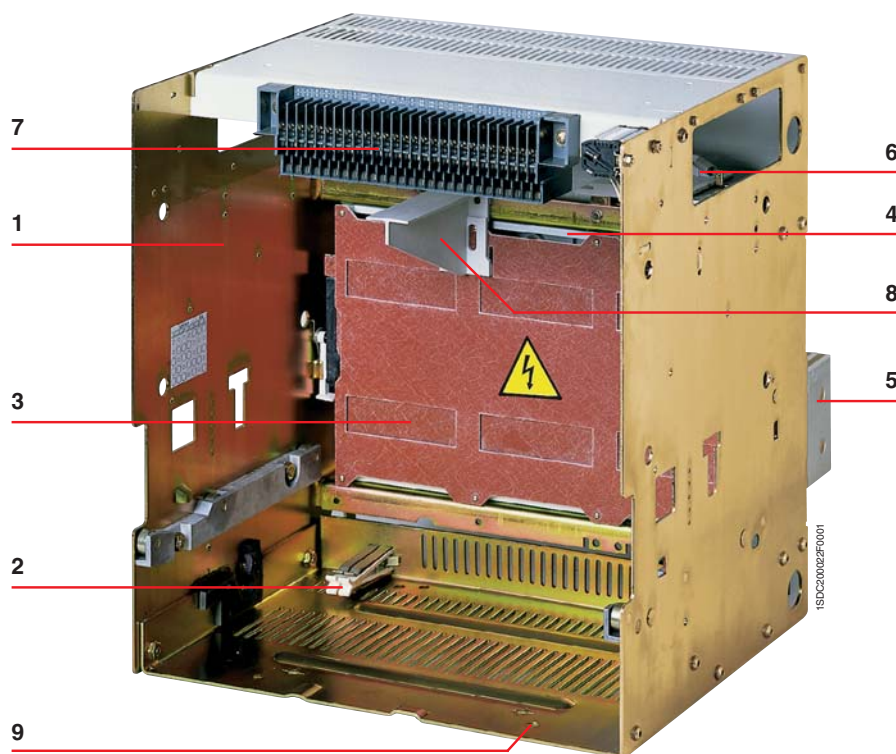
Конструктивные особенности

Фиксированные части выкатных выключателей

Фиксированные части выкатных автоматических выключателей имеют шторки, которые отделяют контакты фиксированной части, если выключатель извлечен из корзины. Они могут быть зафиксированы в закрытом положении при помощи блокировочного устройства с навесным замком.

Обозначения

- 1 Каркас из листовой стали
- 2 Одиночный заземляющий зажим, установленный слева в выключателях E1, E2 и E3, сдвоенные заземляющие зажимы в выключателях E4 и E6.
- 3 Защитные шторки (степень защиты IP20)
- 4 Держатель силовых выводов
- 5 Выводы (задние, передние или плоские)
- 6 Контакты сигнализации положения - установлен, выкачен для тестирования; выкачен
- 7 Скользящие контакты
- 8 Блокировочное устройство с навесным замком для защитных шторок (по запросу)
- 9 Точки крепления (4 шт. для E1, E2, E3 и 6 шт. для E4, E6)



Конструктивные особенности

Категория применения

Селективные и токоограничивающие автоматические выключатели

Селективные (не токоограничивающие) **автоматические выключатели** относятся к категории В (в соответствии со Стандартом IEC 60947-2). Важно знать значение номинального кратковременно выдерживаемого тока I_{cw} для создания временных задержек в случае короткого замыкания.

Токоограничивающие выключатели E2L и E3L относятся к категории А. Значение номинального кратковременно выдерживаемого тока I_{cw} для этих выключателей не является определяющим. Как правило, это значение низкое, что объясняется принципом их работы. Принадлежность к классу А не означает, что невозможно обеспечить необходимую селективность (например, селективность по току или по времени). Специальные особенности токоограничивающих выключателей также достойны внимания. Фактически, они обеспечивают:

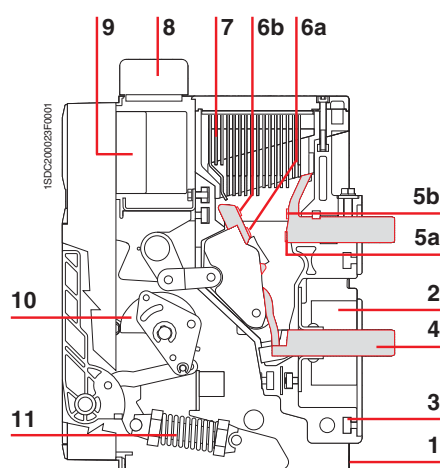
- существенное снижение пикового значения тока по отношению к расчетному значению;
- значительное ограничение удельной рассеиваемой энергии.

И как результат:

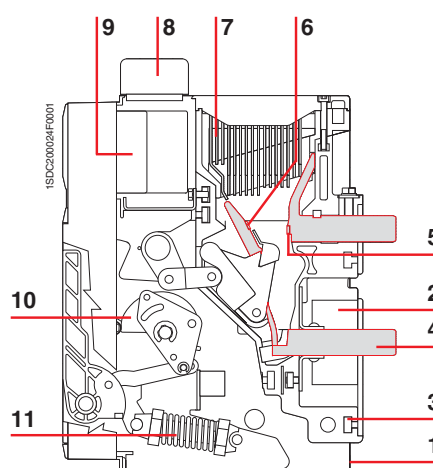
- снижение электродинамических ударов;
- снижение тепловых перегрузок;
- снижение сечения кабелей и шин;
- возможность согласования с другими выключателями, включенными последовательно в одной цепи для обеспечения резервной защиты или селективного отключения.

Обозначения

1	Каркас из листовой стали
2	Трансформатор тока для расцепителя
3	Изолирующая оболочка полюсной группы
4	Горизонтальные выводы для подключения сзади
5-5a	Контактные пластины неподвижных главных контактов
5b	Контактные пластины неподвижных дугогасящих контактов
6-6a	Контактные пластины подвижных главных контактов
6b	Контактные пластины подвижных дугогасящих контактов
7	Дугогасительная камера
8	Клеммная коробка для выключателя стационарного исполнения - Скользящие контакты для выключателя выкатного исполнения
9	Расцепитель
10	Механизм управления включением и отключением автоматического выключателя
11	Включающие пружины



Селективный автоматический выключатель
E1 B-N, E2 B-N-H, E3 N-S-H-V,
E4 S-H-V, E6 H-V



Токоограничивающий автоматический выключатель
E2 L, E3 L



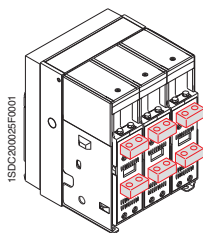
Конструктивное исполнение и выводы

Все выключатели серии выпускаются в стационарном и выкатном исполнении с тремя и четырьмя полюсами. Каждая модель выключателя имеет выводы из посеребренных медных шин одного сечения, независимо от номинального тока выключателя.

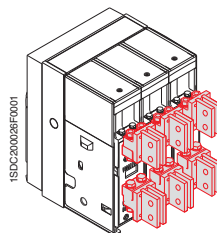
Фиксированные части каждой модели выключателей выкатного исполнения одинаковы, независимо от номинального тока и отключающей способности соответствующих съемных частей, за исключением исполнения E2S, которое имеет специальную фиксированную часть. Для специальных применений выпускаются выключатели с позолоченными выводами, предназначенные для эксплуатации в условиях агрессивной окружающей среды. Различные типы силовых выводов позволяют комплектовать распределительные щиты с одностороннего или двухстороннего обслуживания. Выключатели могут комплектоваться различными комбинациями верхних и нижних выводов для специальной установки. Более того, новые комплекты преобразования силовых выводов делают автоматические выключатели серии Emax максимально гибкими, позволяя изменить горизонтальные выводы в вертикальные или передние и наоборот.

1

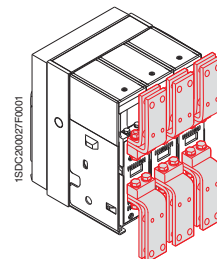
Выключатель стационарного исполнения



Горизонтальные выводы для подключения сзади

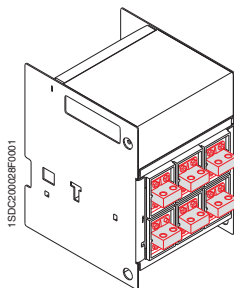


Вертикальные выводы для подключения сзади

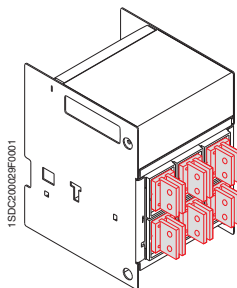


Выводы для подключения спереди

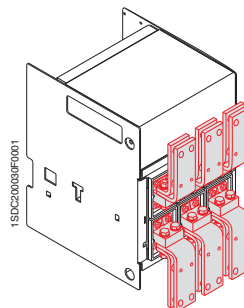
Выключатель выкатного исполнения



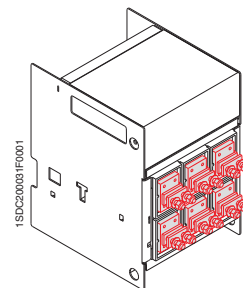
Горизонтальные выводы для подключения сзади



Вертикальные выводы для подключения сзади



Выводы для подключения спереди



Плоские выводы

Микропроцессорные расцепители

Общие характеристики

В защите от сверхтоков для установок переменного тока используются три типа микропроцессорных расцепителей: PR121, PR122 и PR123.

Основной тип, PR121, предлагает полный набор стандартных функций защиты в комплекте с удобным для пользователя интерфейсом.

Он позволяет распознавать неисправность, вызвавшую аварийное отключение, посредством новой индикации на светодиодах.

В расцепителях PR122 и PR123 используется новая концепция модульной архитектуры. Теперь возможно получение полного комплекта функций защиты, точных измерений, сигнализации или диалоговых функций, специально разработанных и адаптированных ко всем основным эксплуатационным требованиям.

Система аварийной защиты состоит из:

- 3 или 4 датчиков тока нового поколения (контур Роговского);
- датчиков тока во внешней цепи (т.е. для внешней нейтрали, для защиты от разностного тока или тока утечки через землю источника);
- блока защиты: PR121/P, PR122/P или PR123/P с поставляемым по запросу модулем обмена данными через сетевой протокол Modbus или Fieldbus-plug (только для моделей PR122/P и PR123/P), а также посредством беспроводного соединения;
- отключающего электромагнита, который воздействует непосредственно на механизм управления автоматического выключателя (поставляется вместе с блоком защиты).



ISCC2008/4F001



Микропроцессорные расцепители

Типы и исполнения


Основные технические характеристики электронных расцепителей:

- не требуется внешний источник питания
- микропроцессорная технология
- высокая точность
- чувствительность к действующему значению тока
- индикация причины аварийного выключения и регистрация данных аварийного отключения
- взаимозаменяемость всех типов расцепителей
- уставка для нейтрали:
 - OFF-50%-100%-200% от уставки фаз для выключателей E1, E2, E3 и полноразмерных исполнений E4/f, E6/f, а также E4-E6 с защитой внешней нейтрали;
 - OFF-50% для стандартных моделей E4 и E6.

Ниже приведены основные типы и исполнения расцепителей.

1


SACE PR121



PR121/P PR121/P PR121/P

Защита L I L S I L S I G

SACE PR122



PR122/P PR122/P PR122/P PR122/P


Защита L I L S I L S I G L S I G Rc

Для всех исполнений U OT M

Доступные новые модули:

Измерения	по запросу	UV OV RV RP UF OF
Обмена данными	по запросу	
Сигнализации	по запросу	
Bluetooth (беспроводная связь)	по запросу	

SACE PR123



PR123/P PR123/P

Защита L S I L S I G

Для всех исполнений OT D U UV OV RV RP M UF OF

Доступные новые модули:

Обмена данными	по запросу	
Сигнализации	по запросу	
Bluetooth (беспроводная связь)	по запросу	

Микропроцессорные расцепители

Типы и исполнения

Характеристики

Функции защиты	PR121	PR122	PR123
L Защита от перегрузки с обратозависимой долговременной выдержкой времени	■	■	■
S Селективная защита от короткого замыкания с заданной кратковременной выдержкой времени	■	■	■
S Вторая селективная защита от короткого замыкания с заданной кратковременной выдержкой времени			■
I Мгновенная защита от короткого замыкания с регулируемым пороговым значением тока срабатывания	■	■	■
G Защита от замыкания на землю	■	■	■
	защита от остаточных токов	■	■
	через заземление источника	■	■
RC Защита от дифференциального тока		по запросу	по запросу
D Защита от короткого замыкания в зависимости от направления с регулируемой выдержкой времени			■
U Защита от перекаса фаз		■	■
OT Защита от перегрева (проверка)		■	■
UV Защита от падения напряжения		по запросу ⁽¹⁾	■
OV Защита от повышенного напряжения		по запросу ⁽¹⁾	■
RV Защита от остаточного напряжения		по запросу ⁽¹⁾	■
RP Защита от обратного потока мощности		по запросу ⁽¹⁾	■
M Тепловая память для функций L и S		■	■
UF Защита от пониженной частоты		по запросу ⁽¹⁾	■
OF Защита от повышенной частоты		по запросу ⁽¹⁾	■
Измерения			
Токи (фаз, нейтрали, замыкания на землю)		■	■
Напряжение (фаза-фаза, фаза-нейтраль, разностное)		по запросу ⁽¹⁾	■
Мощность (активная, реактивная, полная)		по запросу ⁽¹⁾	■
Коэффициент мощности (cos φ)		по запросу ⁽¹⁾	■
Частота и пик-фактор		по запросу ⁽¹⁾	■
Энергия (активная, реактивная, полная, счетчик)		по запросу ⁽¹⁾	■
Расчет гармоник (отображение формы волны и величины гармоник)			■
Регистрация событий и хранение данных			
Регистрация типа и времени событий	по запросу ⁽²⁾	■	■
Хранение событий в хронологическом порядке	по запросу ⁽²⁾	■	■
Подсчет количества операций и износа контактов		■	■
Связь с центральной системой диспетчеризации и управления			
Дистанционное задание уставок функций защиты, параметров расцепителя и блока обмена данными		по запросу ⁽³⁾	по запросу ⁽³⁾
Передача измерений, сигналов состояния и аварии от выключателя в систему управления		по запросу ⁽³⁾	по запросу ⁽³⁾
Передача событий и эксплуатационных данных от выключателя в систему управления		по запросу ⁽³⁾	по запросу ⁽³⁾
Самотестирование			
Сигнализация и отключение при превышении рабочей температуры расцепителя		■	■
Проверка состояния расцепителя	■	■	■
Интерфейс пользователя			
Установка параметров DIP-переключателями	■		
Установка параметров при помощи клавиатуры и жидкокристаллического дисплея		■	■
Аварийная сигнализация для функций L, S, I и G	■	■	■
Аварийная сигнализация одного из следующих видов защиты: падение напряжения, превышение напряжения, остаточное напряжение, обратный поток мощности, перекаса фаз, перегрев		по запросу ⁽¹⁾	■
Полное управление подачей предупредительных и аварийных сигналов для всех функций защиты и самоконтроля		■	■
Режимы работы: только чтение (READ) или чтение и установка (EDIT) параметров (при введении пароля)		■	■
Управление нагрузкой			
Коммутирование нагрузки в зависимости от протекающего через выключатель тока		■	■
Зонная селективность			
Может быть активизирована для функций защиты S, G и (только для PR123) D		■	■

(1) с блоком PR120/V; (2) с устройством для передачи данных BT030; (3) с блоком PR120/D-M



Микропроцессорные расцепители

Модули номинального тока

Новый способ установки номинального тока

Модули номинального тока

Ток выключателя	Номинальный ток I_n	In [A]											
		400	630	800	1000	1250	1600	2000	2500	3200	4000	5000	6300
E1B	800												
	1000-1250												
	1600												
E1N	800												
	1000-1250												
	1600												
E2B	1600												
	2000												
E2N	1000-1250												
	1600												
	2000												
E2S	800												
	1000-1250												
	1600												
E2L	1250												
	1600												
	2000												
E3N	2500												
	3200												
	4000												
E3S	1000-1250												
	1600												
	2000												
	2500												
	3200												
E3H	800												
	1000-1250												
	1600												
	2000												
	2500												
	3200												
E3V	800												
	1250												
	1600												
	2000												
	2500												
	3200												
E3L	2000												
	2500												
E4S, E4S/f	4000												
E4H, E4H/f	3200												
	4000												
E4V	3200												
	4000												
E6H, E6H/f	4000												
	5000												
	6300												
E6V	3200												
	4000												
	5000												
	6300												

1

Соответствие стандартам

Стандарты, разрешения и сертификаты

Автоматические выключатели SACE Emax и их аксессуары соответствуют Международным Стандартам IEC 60947, EN 60947 (утвержден в 30 странах CENELEC), CEI EN 60947 и IEC 61000, а также соответствуют следующим директивам ЕС:

- "Директива в области низкого напряжения" (LVD) № 73/23 EEC
- "Директива по электромагнитной совместимости" (EMC) № 89/336 EEC.

Основные модели аппаратов одобрены следующими морскими Регистрами:

- RINA (Морской Регистр Италии)
- Det Norske Veritas
- Bureau Veritas
- Germanischer Lloyd
- Lloyd's Register of Shipping
- Polskj Rejestr Statkow
- ABS (Американское бюро судоходства)
- RMRS (Морской Регистр судоходства РФ)
- NK (Nippon Kaiji Kyokai)

Среди моделей Emax также имеется ряд изделий, прошедших сертификацию в соответствии с жесткими стандартами США UL 1066. Кроме того, серия Emax сертифицирована ГОСТ Р (Российский сертификат соответствия), а также сертифицирована Китайским CCC (Обязательный сертификат Китая).

Сертификация соответствия вышеуказанным стандартам проводится в соответствии с Европейским стандартом EN 45011, итальянской сертификационной организацией ACAE (Associazione per la Certificazione delle Apparecchiature Elettriche - Ассоциация по Сертификации Электрических Устройств), признанной Европейским сертификационным органом LOVAG (Группа по соглашениям в области низкого напряжения).





Соответствие стандартам

Система контроля качества и соблюдение требований по охране окружающей среды

Обеспечение качества, охраны окружающей среды, здоровья и безопасности всегда было в числе основных приоритетов компании ABB SACE. Эти обязательства распространяются на каждое подразделение компании, что и позволило нам получить авторитетное признание на международном уровне.

Система контроля качества компании сертифицирована RINA, одним из наиболее престижных международных сертификационных органов, и соответствует Стандартам ISO 9001:2000; испытательное оборудование ABB SACE аккредитовано SINAL; производственное предприятие в городе Фрозиноне прошло сертификацию на соответствие Стандартам ISO 14001 и OHSAS 18001 по охране труда и технике безопасности на рабочем месте.

ABB SACE, первой в Италии промышленной компании в области производства электро-механического оборудования, достигшей таких результатов, удалось снизить расход сырья и отходы обработки на 20% благодаря ориентированной на охрану окружающей среды модернизации производственного процесса. Все подразделения компании задействованы в процессе рационализации расхода сырья и энергоресурсов, предотвращения загрязнения, ограничения шумового загрязнения окружающей среды и уменьшения объема отходов, полученных в результате производственного процесса, а также в проведении периодического экологического аудита ведущих поставщиков.

ABB SACE осуществляет защиту окружающей среды, что также подтверждается Оценкой жизненного цикла (LCA) продукции, проводимой в научно-исследовательском центре: это означает, что оценка и усовершенствование экологических характеристик продукции на протяжении всего срока службы начинаются непосредственно с первоначальной стадии проектирования. Используемые материалы, технологическая обработка и упаковка выбираются с целью оптимизации фактического воздействия каждого продукта на окружающую среду, включая эффективность энергопотребления и пригодность к переработке для вторичного использования.



1SC200089F0001



Emax





Различные исполнения выключателей SACE Emax

Содержание

Автоматические выключатели SACE Emax	2/2
Автоматические выключатели с полноразмерной нейтралью	2/4
Выключатели-разъединители	2/5
Автоматические выключатели на напряжение 1150В переменного тока	2/6
Выключатели-разъединители на напряжение 1150В переменного тока	2/7
Выключатели-разъединители на напряжение 1000В постоянного тока	2/8
Выкатной разъединитель	2/9
Заземляющий выключатель с включающей способностью	2/10
Выкатной заземлитель	2/11
Другие исполнения	2/11

Автоматические выключатели SACE Emax

Общие характеристики

Напряжения	
Номинальное рабочее напряжение U_e [В]	690 ~
Номинальное напряжение изоляции U_i [В]	1000
Номинальное допустимое импульсное напряжение U_{imp} [кВ]	12
Рабочая температура	[°C] -25...+70
Температура хранения	[°C] -40...+70
Частота f	[Гц] 50 - 60
Количество полюсов	3 - 4
Исполнение	Стационарный - Выкатной



2

		E1		E2			
		B	N	B	N	S	L
Уровень исполнения		B	N	B	N	S	L
Номинальный ток выключателя (при 40°C)	I_n [A]	800	800	1600	1000	800	1250
	[A]	1000	1000	2000	1250	1000	1600
	[A]	1250	1250	1600	1250		
	[A]	1600	1600	2000	1600		
	[A]				2000		
	[A]						
Уровень защиты нейтрали в 4-полюсном выключателе [% I_n]		100	100	100	100	100	100
Номинальная предельная отключающая способность при коротком замыкании I_{cu}							
220/230/380/400/415 В ~	[кА]	42	50	42	65	85	130
440 В ~	[кА]	42	50	42	65	85	110
500/525 В ~	[кА]	42	50	42	55	65	85
660/690 В ~	[кА]	42	50	42	55	65	85
Номинальная рабочая отключающая способность при коротком замыкании I_{cs}							
220/230/380/400/415 В ~	[кА]	42	50	42	65	85	130
440 В ~	[кА]	42	50	42	65	85	110
500/525 В ~	[кА]	42	50	42	55	65	65
660/690 В ~	[кА]	42	50	42	55	65	65
Номинальный кратковременно выдерживаемый ток I_{cw}	(1 сек) [кА]	42	50	42	55	65	10
	(3 сек) [кА]	36	36	42	42	50	-
Номинальная наибольшая включающая способность на короткое замыкание (пиковое значение) I_{cm}							
220/230/380/400/415 В ~	[кА]	88.2	105	88.2	143	187	286
440 В ~	[кА]	88.2	105	88.2	143	187	242
500/525 В ~	[кА]	88.2	105	88.2	121	143	187
660/690 В ~	[кА]	88.2	105	88.2	121	143	187
Категория применения (Согласно CEI EN 60947-2)		B	B	B	B	B	A
Пригодность к разьединению (Согласно CEI EN 60947-2)		■	■	■	■	■	■
Защита от сверхтоков							
Микропроцессорные расцепители для применения на переменном токе		■	■	■	■	■	■
Время срабатывания							
Время замыкания (макс.)	[мс]	80	80	80	80	80	80
Время размыкания для $I < I_{cw}$ (макс.) ⁽¹⁾	[мс]	70	70	70	70	70	70
Время размыкания для $I > I_{cw}$ (макс.)	[мс]	30	30	30	30	30	12
Габаритные размеры							
Стационарный: В = 418 мм Г = 302 мм Ш (3/4 полюсный)	[мм]	296/386		296/386			
Выкатной: В = 461 мм Г = 396,5 мм Ш (3/4 полюсный)	[мм]	324/414		324/414			
Масса (выключатель с расцепителем и трансформаторами тока, без аксессуаров)							
Стационарный 3/4 полюсный	[кг]	45/54	45/54	50/61	50/61	50/61	52/63
Выкатной 3/4 полюсный (включая корзину)	[кг]	70/82	70/82	78/93	78/93	78/93	80/95

(1) без преднамеренной задержки; (2) 100 кА при напряжении 600 В.

		E1 B-N			E2 B-N-S			E2 L	
Номинальный ток выключателя (при 40°C) I_n	[A]	800	1000-1250	1600	800	1000-1250	1600	2000	1250 1600
Механическая износостойкость при регулярном обслуживании	[Кол-во циклов x 1000]	25	25	25	25	25	25	25	20 20
Частота включений	[Циклов в час]	60	60	60	60	60	60	60	60 60
Электрическая износостойкость	(440 В ~) [Кол-во циклов x 1000]	10	10	10	15	15	12	10	4 3
	(690 В ~) [Кол-во циклов x 1000]	10	8	8	15	15	10	8	3 2
Частота включений	[Циклов в час]	30	30	30	30	30	30	30	20 20



1SDC20079F001



1SDC20079F001



1SDC20089F001

2

E3					E4			E6	
N	S	H	V	L	S	H	V	H	V
2500	1000	800	800	2000	4000	3200	3200	4000	3200
3200	1250	1000	1250	2500		4000	4000	5000	4000
	1600	1250	1600					6300	5000
	2000	1600	2000						6300
	2500	2000	2500						
	3200	2500	3200						
	3200								
100	100	100	100	100	50	50	50	50	50
65	75	100	130	130	75	100	150	100	150
65	75	100	130	110	75	100	150	100	150
65	75	100	100	85	75	100	130	100	130
65	75	85 ⁽²⁾	100	85	75	85 ⁽²⁾	100	100	100
65	75	85	100	130	75	100	150	100	125
65	75	85	100	110	75	100	150	100	125
65	75	85	85	65	75	100	100	100	100
65	75	85	85	65	75	85	100	100	100
65	75	75	85	15	75	100	100	100	100
65	65	65	65	-	75	75	75	85	85
143	165	220	286	286	165	220	330	220	330
143	165	220	286	242	165	220	330	220	330
143	165	220	220	187	165	220	286	220	286
143	165	187	220	187	165	187	220	220	220
B	B	B	B	A	B	B	B	B	B
■	■	■	■	■	■	■	■	■	■
■	■	■	■	■	■	■	■	■	■
80	80	80	80	80	80	80	80	80	80
70	70	70	70	70	70	70	70	70	70
30	30	30	30	12	30	30	30	30	30
404/530					566/656			782/908	
432/558					594/684			810/936	
66/80	66/80	66/80	66/80	72/83	97/117	97/117	97/117	140/160	140/160
104/125	104/125	104/125	104/125	110/127	147/165	147/165	147/165	210/240	210/240

E3 N-S-H-V						E3 L		E4 S-H-V		E6 H-V			
800	1000-1250	1600	2000	2500	3200	2000	2500	3200	4000	3200	4000	5000	6300
20	20	20	20	20	20	15	15	15	15	12	12	12	12
60	60	60	60	60	60	60	60	60	60	60	60	60	60
12	12	10	9	8	6	2	1.8	7	5	5	4	3	2
12	12	10	9	7	5	1.5	1.3	7	4	5	4	2	1.5
20	20	20	20	20	20	20	20	10	10	10	10	10	10

Автоматические выключатели с полноразмерной нейтралью

Исполнение автоматических выключателей Emax с полноразмерной нейтралью используется в особых случаях, когда присутствие третьей гармоники на отдельных фазах может привести к очень высокому току в нейтрали.

Среди обычных областей применения - установки с нагрузками, имеющими высокие гармонические искажения (компьютеры и электронные устройства в целом), системы освещения с большим количеством флуоресцентных ламп, системы с инверторами и выпрямителями, системы бесперебойного электроснабжения (UPS), а также системы для регулирования скорости электродвигателей.

Эта серия включает в себя стандартные автоматические выключатели с полноразмерной нейтралью, типоразмеры E1, E2, E3. Имеется "полноразмерное" исполнение моделей E4 и E6 для значений номинального тока до 6300 А.

Выключатели E4/f и E6/f представлены в стационарном и выкатном четырехполюсном исполнении. Они могут быть укомплектованы всеми аксессуарами, выпускаемыми для серии Emax, за исключением E6/f, на которые невозможно установить механическую блокировку гибкими тросиками и невозможно установить 15 внешних дополнительных контактов. Все исполнения могут быть укомплектованы всеми существующими видами электронных расцепителей.



1SDC20068F001

2

		E4S/f	E4H/f	E6H/f
Номинальный ток выключателя (при 40°C)	[A]	4000	3200	4000
	[A]		4000	5000
	[A]			6300
Количество полюсов		4	4	4
Номинальное рабочее напряжение U_e	[В~]	690	690	690
Номинальная предельная отключающая способность при коротком замыкании I_{cu}				
220/230/380/400/415 В ~	[кА]	80	100	100
440 В ~	[кА]	80	100	100
500/525 В ~	[кА]	75	100	100
660/690 В ~	[кА]	75	100	100
Номинальная рабочая отключающая способность при коротком замыкании I_{cs}				
220/230/380/400/415 В ~	[кА]	80	100	100
440 В ~	[кА]	80	100	100
500/525 В ~	[кА]	75	100	100
660/690 В ~	[кА]	75	100	100
Номинальный кратковременно выдерживаемый ток I_{cw}				
(1 сек)	[кА]	75	85	100
(3 сек)	[кА]	75	75	85
Номинальная наибольшая включающая способность на короткое замыкание (пиковое значение) I_{cm}				
220/230/380/400/415 В ~	[кА]	176	220	220
440 В ~	[кА]	176	220	220
500/525 В ~	[кА]	165	220	220
660/690 В ~	[кА]	165	220	220
Категория применения (Согласно CEI EN 60947-2)		B	B	B
Пригодность к разъединению (Согласно CEI EN 60947-2)		■	■	■
Габаритные размеры				
Стационарный: В = 418 мм Г = 302 мм Ш	[мм]	746	746	1034
Выкатной: В = 461 мм Г = 396,5 мм Ш	[мм]	774	774	1062
Масса (выключатель с расцепителем и трансформаторами тока, не включая аксессуары)				
Стационарный	[кг]	120	120	165
Выкатной	[кг]	170	170	250



Выключатели-разъединители

Выключатели-разъединители получаются из соответствующих выключателей, от которых они сохранили габаритные размеры и возможность установки аксессуаров.

Это исполнение отличается от автоматических выключателей только отсутствием расцепителей защиты.

Выключатель выпускается в стационарном и выкатном, в трехполюсном и четырехполюсном исполнении. Выключатели-разъединители, обозначенные буквами "/MS", могут использоваться в соответствии с категорией применения AC-23A (переключение нагрузок электродвигателя либо других высокоиндуктивных нагрузок) в соответствии со Стандартом ЕС 60947-3. Электрические характеристики выключателей-разъединителей представлены в таблице ниже.



1SDCC200000F0001

2

		E1B/MS	E1N/MS	E2B/MS	E2N/MS	E2S/MS	E3N/MS	E3S/MS	E3V/MS	E4S/MS	E4S/fMS	E4H/fMS	E4H/MS	E6H/MS	E6H/f MS	
Номинальный ток выключателя [A] (при 40°C) I_n	[A]	800	800	1600	1000	1000	2500	1000	800	4000	4000	3200	3200	4000	4000	
	[A]	1000	1000	2000	1250	1250	3200	1250	1250			4000	4000	5000	5000	
	[A]	1250	1250		1600	1600		1600	1600						6300	6300
	[A]	1600	1600		2000	2000		2000	2000							
	[A]							2500	2500							
	[A]							3200	3200							
Номинальное рабочее напряжение U_e	[B ~]	690	690	690	690	690	690	690	690	690	690	690	690	690	690	
	[B ~]	250	250	250	250	250	250	250	250	250	250	250	250	250	250	
Номинальное напряжение изоляции U_i	[B ~]	1000	1000	1000	1000	1000	1000	1000	1000	1000	1000	1000	1000	1000	1000	
	[B ~]	1000	1000	1000	1000	1000	1000	1000	1000	1000	1000	1000	1000	1000	1000	
Номинальное допустимое импульсное напряжение U_{imp}	[кВ]	12	12	12	12	12	12	12	12	12	12	12	12	12	12	
Номинальный кратковременно выдерживаемый ток I_{cw}	(1 сек) [кА]	42	50 ⁽¹⁾	42	55	65	65	75	85	75	75	85	100 ⁽²⁾	100	100	
	(3 сек) [кА]	36	36	42	42	50	65	65	65	75	75	75	75	85	85	
Номинальная включающая способность на короткое замыкание I_{cm}																
	220/230/380/400/415/440 В ~ [кА]	88.2	105	88.2	121	143	143	165	187	165	165	187	220	220	220	
	500/660/690 В ~ [кА]	88.2	105	88.2	121	143	143	165	187	165	165	187	220	220	220	

Примечание: отключающая способность I_{cu} при максимальном рабочем напряжении, через внешнее реле защиты, с максимальным временем задержки 500 мс, равна значению I_{cw} (1 сек).

(1) I_{cw} (1 сек) = 50 кА @ 690 В

(2) I_{cw} (1 сек) = 85 кА @ 690 В

Автоматические выключатели на напряжение 1150 В переменного тока

Выключатели SACE Emax могут поставляться в специальном исполнении, рассчитанном на номинальное рабочее напряжение 1150 В переменного тока.

Автоматические выключатели этого исполнения имеют то же обозначение, что и базовая модель (на номинальное рабочее напряжение 690 В переменного тока) с добавлением символа "/E". Они образованы от стандартных выключателей SACE Emax и имеют те же версии и аксессуары. Выключатели SACE Emax с номинальным рабочим напряжением 1150 В переменного тока выпускаются в стационарном и выкатном исполнении с тремя и четырьмя полюсами. Автоматические выключатели SACE Emax/E специально предназначены для использования в распределительных щитах шахт, нефтехимических заводов и тяговых подстанций. Эта серия изделий Emax прошла испытания на напряжении 1250 В переменного тока.

В таблице ниже представлены электрические параметры этой серии.



ISDC201006/F0001

2

		E2B/E		E2N/E		E3H/E				E4H/E**		E6H/E**			
Номинальный ток выключателя (при 40°C) I_n	[A]	1600	2000	1250	1600	2000	1250	1600	2000	2500	3200	3200	4000	5000	6300
Номинальное рабочее напряжение U _e	[В~]	1150	1150	1150	1150	1150	1150	1150	1150	1150	1150	1150	1150	1150	1150
Номинальное напряжение изоляции U _i	[В~]	1250	1250	1250	1250	1250	1250	1250	1250	1250	1250	1250	1250	1250	1250
Номинальная предельная отключающая способность при коротком замыкании I _{cu}															
	1000 В [кА]	20	20	30	30	30	50	50	50	50	50	65	65	65	65
	1150 В [кА]	20	20	30	30	30	30	30	30	30	30	65	65	65	65
Номинальная рабочая отключающая способность при коротком замыкании I _{cs}															
	1000 В [кА]	20	20	30	30	30	50	50	50	50	50	65	65	65	65
	1150 В [кА]	20	20	30	30	30	30	30	30	30	30	65	65	65	65
Номинальный кратковременно выдерживаемый ток I _{cw} (1сек)	[кА]	20	20	30	30	30	50*	50*	50*	50*	50*	65	65	65	65
Номинальная наибольшая включающая способность на короткое замыкание (пиковое значение) I _{cm}															
	1000 В [кА]	40	40	63	63	63	105	105	105	105	105	143	143	143	143
	1150 В [кА]	40	40	63	63	63	63	63	63	63	63	143	143	143	143

* 30 кА @ 1150 В

** E4H/E и E6H/E не доступны в версиях с полноразмерной нейтралью



Выключатели-разъединители на напряжение 1150 В переменного тока



Эти выключатели-разъединители дополняют ряд устройств на напряжение 1150 В переменного тока. Данные выключатели соответствуют Стандартам IEC 60947-3.

Выключатели этого исполнения имеют то же обозначение, что и базовая модель для номинального рабочего напряжения 690 В переменного тока, с добавлением символа "/E", что вместе составляет SACE Emax/E MS. Они образованы от стандартных выключателей - разъединителей SACE Emax.

Выключатели выпускаются в стационарном и выкатном исполнении с тремя или четырьмя полюсами, с теми же размерами и аксессуарами, что и соответствующие базовые выключатели. Возможно применение всех аксессуаров, выпускаемых для серии SACE Emax. Стандартные неподвижные части также могут быть использованы для выключателей в выкатном исполнении. Данная серия также прошла испытания напряжением 1250 В переменного тока.

2

		E2B/E MS	E2N/E MS	E3H/E MS	E4H/E MS*	E6H/E MS*
Номинальный ток выключателя (при 40°C) I_n	[A]	1600	1250	1250	3200	4000
	[A]	2000	1600	1600	4000	5000
	[A]		2000	2000		6300
	[A]			2500		
	[A]			3200		
Полюсы		3/4	3/4	3/4	3/4	3/4
Номинальное рабочее напряжение U_e	[B]	1150	1150	1150	1150	1150
Номинальное напряжение изоляции U_i	[B]	1250	1250	1250	1250	1250
Номинальное импульсное напряжение U_{imp}	[кВ]	12	12	12	12	12
Номинальный кратковременно выдерживаемый ток I_{cw} (1 сек)	[кА]	20	30	30 ⁽¹⁾	65	65
Номинальная включающая способность I_{cm} 1150 В переменного тока (пиковое значение)	[кА]	40	63	63 ⁽²⁾	143	143

Примечание: отключающая способность I_{cu} с внешним реле защиты, с максимальным временем срабатывания 500 мс, равна значению I_{cw} (1 сек).

(1) 50 кА при напряжении 1000В.

(2) 105 кА при напряжении 1000В.

* E4H/E и E6H/E не доступны в версиях с полноразмерной нейтралью

Выключатели-разъединители на напряжение 1000 В постоянного тока

Компания ABB разработала серию выключателей разъединителей SACE Emax/E MS для применения на постоянном токе с напряжением 1000 В в соответствии с международным Стандартом IEC 60947-3. Эти выключатели специально предназначены для использования в качестве секционных или главных разъединителей в системах постоянного тока, таких как установки с электрической тягой. Данная серия охватывает все потребности установок на напряжение 1000 В постоянного тока/6300А.

Они представлены в стационарном и выкатном исполнении с тремя или четырьмя полюсами.

Соединяя три полюса последовательно, можно достичь номинального рабочего напряжения 750 В постоянного тока, тогда как последовательное соединение четырех полюсов повышает предел напряжения до 1000 В постоянного тока.

В выключателях-разъединителях SACE Emax/E MS сохраняются габаритные размеры и точки крепления как у базовых выключателей. Они могут быть оснащены различными силовыми выводами, а также всеми аксессуарами стандартного ряда SACE Emax. Разумеется, они не могут быть соединены с электронными расцепителями, трансформаторами тока и аксессуарами для переменного тока.

Выкатные выключатели должны использоваться вместе с неподвижными частями специального исполнения на напряжение 750/1000 В постоянного тока.



1SDC200061F0001

2

		E1B/E MS		E2N/E MS		E3H/E MS		E4H/E MS*		E6H/E MS*	
Номинальный ток выключателя (при 40°C) Iu	[A]	800		1250		1250		3200		4000	
	[A]	1250		1600		1600		4000		5000	
	[A]			2000		2000				6300	
	[A]					2500					
	[A]					3200					
Полюсы		3	4	3	4	3	4	3	4	3	4
Номинальное рабочее напряжение Ue	[B]	750	1000	750	1000	750	1000	750	1000	750	1000
Номинальное напряжение изоляции Ui	[B]	1000	1000	1000	1000	1000	1000	1000	1000	1000	1000
Номинальное импульсное напряжение Uimp	[кВ]	12	12	12	12	12	12	12	12	12	12
Номинальный кратковременно выдерживаемый ток Icw (1 сек)	[кА]	20	20 ⁽¹⁾	25	25 ⁽¹⁾	40	40 ⁽¹⁾	65	65	65	65
Номинальная включающая способность Icm	750 В пост. тока [кА]	42	42	52.5	52.5	105	105	143	143	143	143
	1000 В пост. тока	–	42	–	52.5	–	105	–	143	–	143

Примечание: отключающая способность Icu с внешним реле защиты, с максимальным временем срабатывания 500 мс, равна значению Icw (1 сек).

(1) При напряжении 750 В
 для E1 B/E MS Icw = 25 кА
 для E2 N/E MS Icw = 40 кА
 для E3 H/E MS Icw = 50 кА

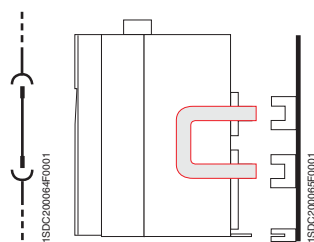
* Размеры 4-х полюсных аппаратов E4H/E MS и E6H/E MS соответствуют размерам соответствующих автоматических выключателей с полноразмерной нейтралью.



Выкатной разъединитель

Выкатной разъединитель - CS

Эта модификация получается из соответствующего базового выкатного автоматического выключателя путем извлечения всех частей контактной группы и механизма управления и установки обыкновенных перемычек между верхними и нижними полюсами. Используется в качестве разъединителя без нагрузки, когда это предусмотрено в системе.



Заземляющий разъединитель с включающей способностью

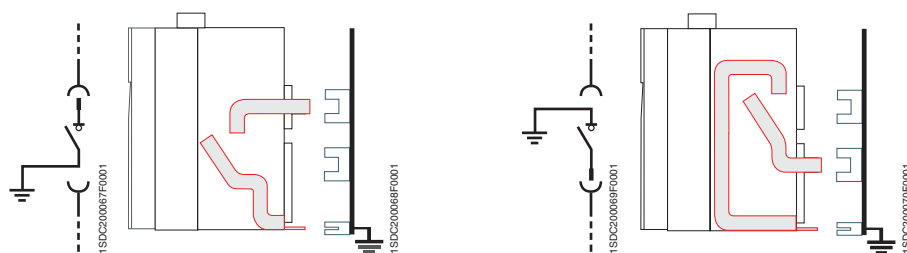
Заземляющий разъединитель с включающей способностью - МТР

Эта модификация получается из подвижной части соответствующего базового выкатного выключателя (без расцепителя), а верхние или нижние полюсы заменяются перемычками, соединяющими фазы с землей через выключатель.

Заземляющий разъединитель выпускается в исполнении - как с верхними, так и с нижними полюсами.

Параметры цепи заземления рассчитаны на кратковременный выдерживаемый ток, равный 60% максимального I_{cw} базового автоматического выключателя (ЕС 60439-1).

Заземляющий выключатель устанавливается в фиксированную часть выкатного автоматического выключателя и служит для заземления верхних или нижних выводов перед выполнением работ по проверке или техническому обслуживанию внешней цепи в безопасном режиме. Его следует применять в установках, где могут появиться остаточные напряжения.





Выкатной заземлитель

Другие исполнения

Выкатной заземлитель - МТ

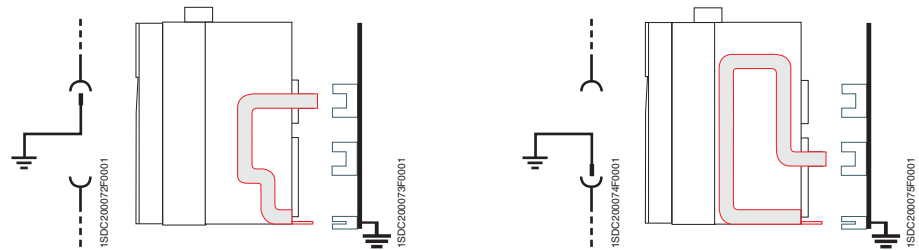
Эта модификация аналогична выкатному разъединителю, за исключением того, что нижние или верхние полюсы закорочены перемычками на землю.

Выкатной заземлитель выпускается с нижними или верхними полюсами.

Параметры цепи заземления рассчитаны на кратковременный выдерживаемый ток, равный 60% максимального I_{cw} базового автоматического выключателя (IEC 60439-1).

Выкатной заземлитель временно устанавливается в фиксированную часть выкатного автоматического выключателя для заземления верхних или нижних выводов перед выполнением работ по техническому обслуживанию цепей внешней нагрузки, где нет остаточных напряжений.

2



Другие исполнения

По специальному заказу автоматические выключатели SACE Emax могут выпускаться в специальных исполнениях, предназначенных для чрезвычайно агрессивных сред (SO₂/H₂S), для сейсмостойких сооружений либо с расположением нейтрального полюса на правой стороне.

Emax





Содержание

Установка в распределительных щитах

Модульная конструкция	3/2
Выбор типа автоматического выключателя	3/3
Допустимая нагрузка по току в распределительных щитах	3/6

Зависимость номинального тока выключателя от температуры

Изменение номинальных параметров при отклонении температуры от базового значения	3/7
---	-----

Зависимость параметров от высоты над уровнем моря 3/12 |

Кривые ограничения тока и удельной энергии рассеивания для автоматических выключателей E2L и E3L 3/13 |

Установка в распределительных щитах

Модульная конструкция

Автоматические выключатели серии SACE Emax изготавливаются в соответствии с принципами модульной конструкции для упрощенной установки и встраивания в электрические распределительные щиты низкого напряжения. Они имеют одинаковую глубину и высоту для всех размеров, и при этом весьма компактны. Кроме того, передняя панель автоматического выключателя одинакова для всей серии. Это упрощает конструкцию дверей распределительного щита, поскольку требуется делать вырезы только одного размера, что придает одинаковый вид распределительному щиту с выключателями всех типоразмеров. Автоматические выключатели SACE Emax пригодны для использования в распределительных щитах трансформаторных подстанций и позволяют легко соблюдать требования по сегрегации Стандартов IEC 60439-1.

3



1SDC20082F0001



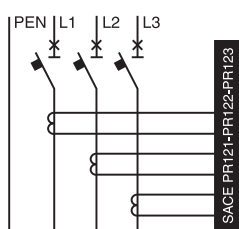
Установка в распределительных щитах

Выбор типа автоматического выключателя

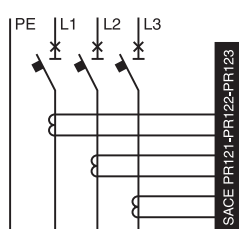
Количество полюсов

Выбор количества полюсов для автоматических выключателей, которые одновременно обеспечивают функции коммутации, защиты и разъединения в трехфазных установках, зависит от типа электрической системы (ТТ, TN-S, TN-C, IT) и типа потребителя или, в общем случае, используется ли в них распределенная или нераспределенная нейтраль.

Трехполюсные автоматические выключатели

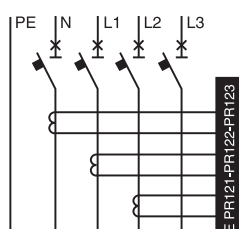


В системах TN-C (разрыв проводника нейтрали недопустим, потому что он также играет роль защитного проводника).



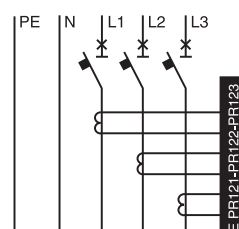
Для потребителей, которые не нуждаются в подключении проводника нейтрали (например, асинхронные двигатели) и, вообще, для линий с нераспределенной нейтралью.

Четырехполюсные автомат. выключатели



Во всех других случаях, за исключением систем IT (см. Стандарт CEI 64-8/473.3.2.2)

Трехполюсные автомат. выключатели с внешней нейтралью



На внешней нейтрали пятипроводных систем (TN-S), в которых используются трехполюсные автомат. выключатели, могут быть установлены трансформаторы тока.

3

Выключатели стационарного или выкатного исполнения

Выключатель стационарного исполнения имеет меньшие габаритные размеры, чем выключатель выкатного исполнения. Его рекомендуется использовать в установках, которые допускают отключение питания для устранения неисправности или проведения планового обслуживания. Выключатель выкатного исполнения рекомендуется использовать:

- в установках, которые допускают только кратковременное отключение питания для устранения неисправности или проведения планового обслуживания;
- на двойных линиях, одна из которых является резервной, с одним автоматическим выключателем для каждой пары.



Установка в распределительных щитах

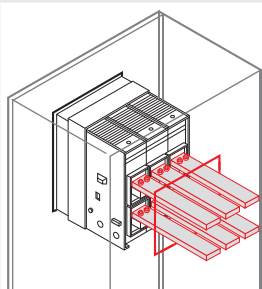
Выбор типа автоматического выключателя

Соединение главных цепей автоматического выключателя

При проектировании распределительных щитов, прежде всего, приходится решать проблему наиболее рациональных соединений автоматического выключателя с главной системой шин и шинами потребителей. Выключатели серии SACE Emax предоставляют производителям распределительных щитов широкий выбор различных вариантов подсоединения автоматического выключателя.

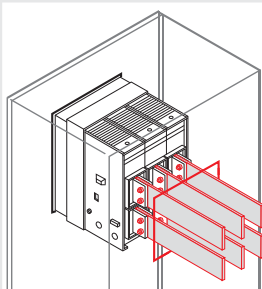
На рисунках внизу показаны типы выводов и способы подключения.

Горизонтальные выводы с подключением сзади



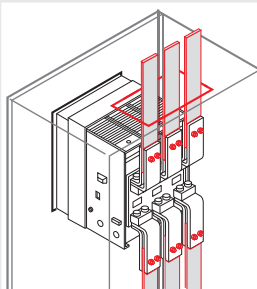
Для распределительных щитов с обслуживанием с задней стороны.

Вертикальные выводы с подключением сзади



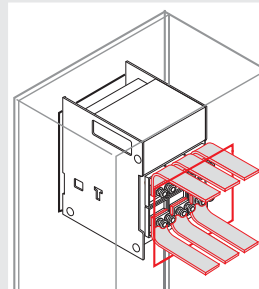
Для распределительных щитов с обслуживанием с задней стороны.

Выводы с подключением спереди



Для распредел. щитов, установленных у стен, с обслуживанием только с передней стороны.

Плоские выводы с подключением сзади



(только для выключателей выкатного исполнения) - для распредел. щитов с обслуживанием с задн. стороны.

Степени защиты

В автоматических выключателях SACE Emax использовано множество решений, благодаря которым достигнута степень защиты IP20 для стационарных или выкатных автоматических выключателей (кроме их выводов), и IP30 для лицевой панели с использованием фланцевого уплотнения. Для фиксированных частей выкатных автоматических выключателей были разработаны автоматические шторки, которые могут быть заперты при помощи блокировочных устройств, чтобы обеспечить безопасное обслуживание на стороне нагрузки или источника питания фиксированной части.

Кроме того, по специальному заказу может поставляться прозрачная защитная крышка, которая полностью закрывает лицевую панель автоматического выключателя, обеспечивая степень защиты IP54, при этом полностью видна передняя панель и все обозначения расцепителя.

- IP20** Стационарный или выкатной автоматический выключатель, за исключением выводов.
- IP30** Лицевая панель автоматических выключателей (при использовании фланцевого уплотнения).
- IP54** Стационарный или выкатной автоматический выключатель, оснащенный прозрачной защитной крышкой, которая устанавливается с лицевой стороны распределительного щита, (по заказу).



1SDC200081BF0001

Тепловые потери

Стандарты IEC, 439-1 и CEI EN 60439-1 предписывают вычислять рассеиваемую мощность распределительных щитов ANS (нестандартных), с учетом следующего:

- габаритные размеры;
- номинальный ток шин и соединений, значения рассеиваемой ими мощности;
- мощность, рассеиваемая на устройствах, которые установлены в распределительном щите.

В следующей таблице представлена информация об автоматических выключателях. Данные о другом оборудовании см. в каталогах соответствующих производителей.

Рассеиваемая мощность

Выключатель	I_n [A]	Стационарный 3/4 полюса [Вт]	Выкатной 3/4 полюса [Вт]
E1 B-N	800	65	95
	1000	96	147
	1250	150	230
	1600	253	378
E2 B-N-S	800	29	53
	1000	45	83
	1250	70	130
	1600	115	215
E2 L	2000	180	330
	1250	105	165
	1600	170	265
E3 N-S-H-V	800	22	36
	1000	38	58
	1250	60	90
	1600	85	150
	2000	130	225
E3 L	2500	205	350
	3200	330	570
	2000	215	330
E4 S-H-V	2500	335	515
	3200	235	425
E6 H-V	4000	360	660
	3200	170	290
	4000	265	445
	5000	415	700
	6300	650	1100

Примечание

Табличные данные соответствуют автоматическим выключателям для сбалансированных нагрузок и потребляемого тока I_n .



1SDC200800F0001

Примечание

Те же самые Стандарты предписывают типовые испытания распределительных щитов AS (стандартного заводского изготовления), включая испытания при максимальной рабочей температуре.

Установка в распределительных щитах

Допустимая нагрузка по току в распределительных щитах

В качестве примера в следующей таблице приводятся значения допустимых нагрузок по току для выключателей, установленных в распределительных щитах с указанными ниже размерами.

Данные значения относятся к выключателям выкатного исполнения, установленным в распределительном щите без перегородок со степенью защиты до IP31 (включительно) и следующими габаритами: 2300x800x900 (ВхШхГ) для E1-E2-E3; 2300x1400x1500 (ВхШхГ) для E4-E6.

Эти значения соответствуют максимальной температуре выводов 120°C.

Для выкатных автоматических выключателей с номинальным током 6300А рекомендуется использовать вертикальные выводы с подключением сзади.

Примечание:

Данную таблицу следует использовать только для получения общей информации при выборе продукции. Вследствие широкого разнообразия форм конструкции распределительных щитов и рабочих условий, способных повлиять на функционирование аппаратуры, принятое решение всегда должно проверяться.

Тип	I _n [A]	Вертикальные выводы				Горизонтальные выводы и выводы для подключения спереди				
		Длительная нагрузка [A]			Сечение шин [мм ²]	Длительная нагрузка [A]			Сечение шин [мм ²]	
		35°C	45°C	55°C		35°C	45°C	55°C		
E1B/N 08	800	800	800	800	1x(60x10)	800	800	800	1x(60x10)	
E1B/N 10	1000	1000	1000	1000	1x(80x10)	1000	1000	1000	2x(60x8)	
E1B/N 12	1250	1250	1250	1250	1x(80x10)	1250	1250	1200	2x(60x8)	
E1B/N 16	1600	1600	1600	1500	2x(60x10)	1550	1450	1350	2x(60x10)	
E2S 08	800	800	800	800	1x(60x10)	800	800	800	1x(60x10)	
E2N/S 10	1000	1000	1000	1000	1x(60x10)	1000	1000	1000	1x(60x10)	
E2N/S 12	1250	1250	1250	1250	1x(60x10)	1250	1250	1250	1x(60x10)	
E2B/N/S 16	1600	1600	1600	1600	2x(60x10)	1600	1600	1530	2x(60x10)	
E2B/N/S 20	2000	2000	2000	1800	3x(60x10)	2000	2000	1750	3x(60x10)	
E2L 12	1250	1250	1250	1250	1x(60x10)	1250	1250	1250	1x(60x10)	
E2L 16	1600	1600	1600	1500	2x(60x10)	1600	1500	1400	2x(60x10)	
E3H/V 08	800	800	800	800	1x(60x10)	800	800	800	1x(60x10)	
E3S/H 10	1000	1000	1000	1000	1x(60x10)	1000	1000	1000	1x(60x10)	
E3S/H/V 12	1250	1250	1250	1250	1x(60x10)	1250	1250	1250	1x(60x10)	
E3S/H/V 16	1600	1600	1600	1600	1x(100x10)	1600	1600	1600	1x(100x10)	
E3S/H/V 20	2000	2000	2000	2000	2x(100x10)	2000	2000	2000	2x(100x10)	
E3N/S/H/V 25	2500	2500	2500	2500	2x(100x10)	2500	2450	2400	2x(100x10)	
E3N/S/H/V 32	3200	3200	3100	2800	3x(100x10)	3000	2880	2650	3x(100x10)	
E3L 20	2000	2000	2000	2000	2x(100x10)	2000	2000	1970	2x(100x10)	
E3L 25	2500	2500	2390	2250	2x(100x10)	2375	2270	2100	2x(100x10)	
E4H/V 32	3200	3200	3200	3200	3x(100x10)	3200	3150	3000	3x(100x10)	
E4S/H/V 40	4000	4000	3980	3500	4x(100x10)	3600	3510	3150	6x(60x10)	
E6V 32	3200	3200	3200	3200	3x(100x10)	3200	3200	3200	3x(100x10)	
E6H/V 40	4000	4000	4000	4000	4x(100x10)	4000	4000	4000	4x(100x10)	
E6H/V 50	5000	5000	4850	4600	6x(100x10)	4850	4510	4250	6x(100x10)	
E6H/V 63	6300	6000	5700	5250	7x(100x10)	-	-	-	-	



Зависимость номинального тока выключателя от температуры

Изменение номинальных параметров при отклонении температуры от базового значения

В некоторых установках автоматические выключатели могут работать при температуре, превышающей базовое значение (40°C). В этих случаях у выключателя снижается значение длительно допустимого тока.

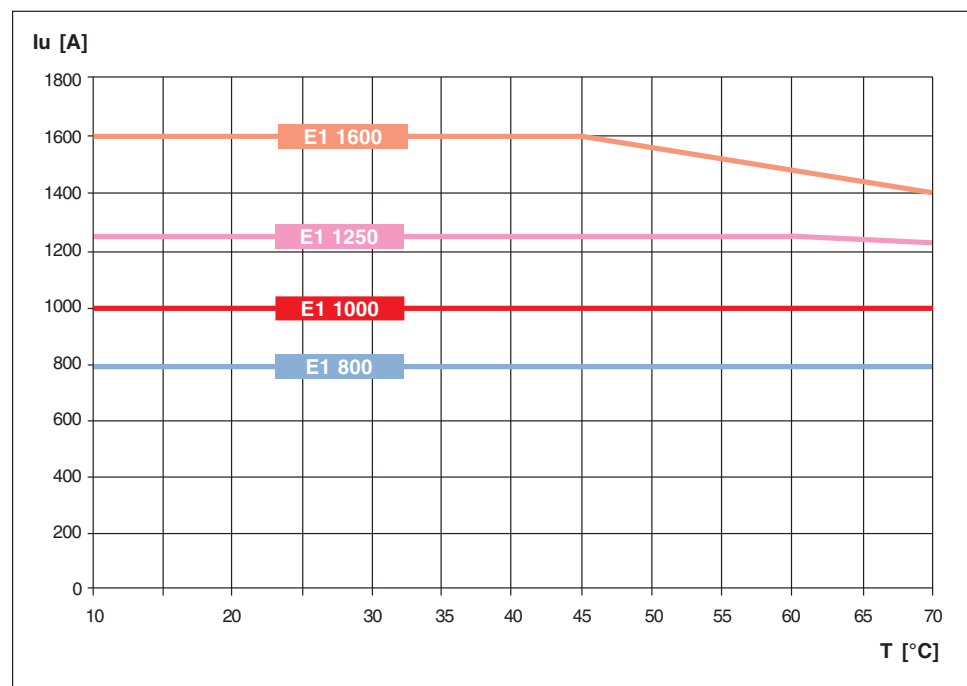
В автоматических выключателях серии SACE Emax используются микропроцессорные электронные расцепители, которые имеют высокую стабильность параметров в широком температурном диапазоне.

В таблицах ниже приводится зависимость длительно допустимого тока автоматических выключателей (в абсолютных единицах и процентах) относительно номинального тока при температуре $T = 40^\circ\text{C}$.

SACE Emax E1, выкатное исполнение

Температура [°C]	E1 800		E1 1000		E1 1250		E1 1600	
	%	[A]	%	[A]	%	[A]	%	[A]
10	100	800	100	1000	100	1250	100	1600
20	100	800	100	1000	100	1250	100	1600
30	100	800	100	1000	100	1250	100	1600
40	100	800	100	1000	100	1250	100	1600
45	100	800	100	1000	100	1250	98	1570
50	100	800	100	1000	100	1250	96	1530
55	100	800	100	1000	100	1250	94	1500
60	100	800	100	1000	100	1250	92	1470
65	100	800	100	1000	99	1240	89	1430
70	100	800	100	1000	98	1230	87	1400

3

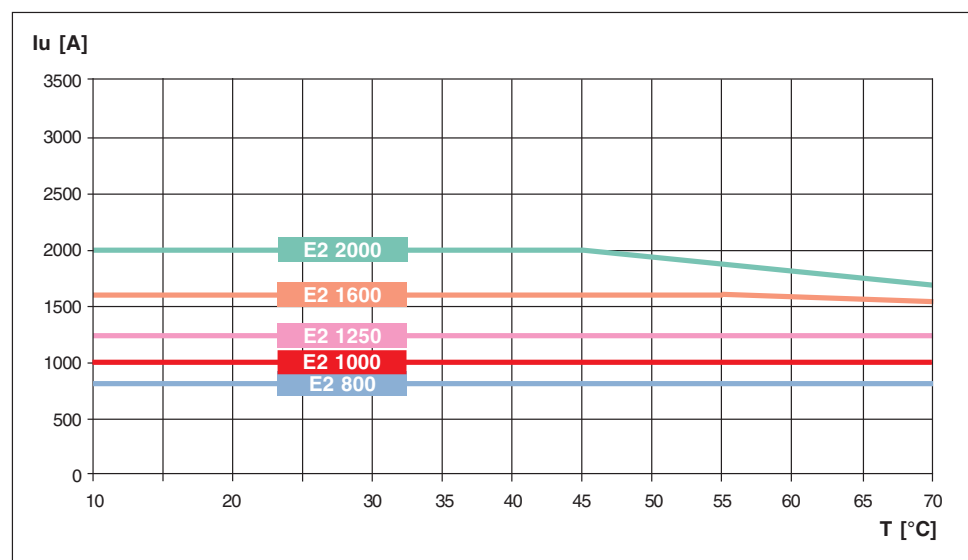


Зависимость номинального тока выключателя от температуры

Уменьшение номинальных параметров при отклонении температуры от базового значения

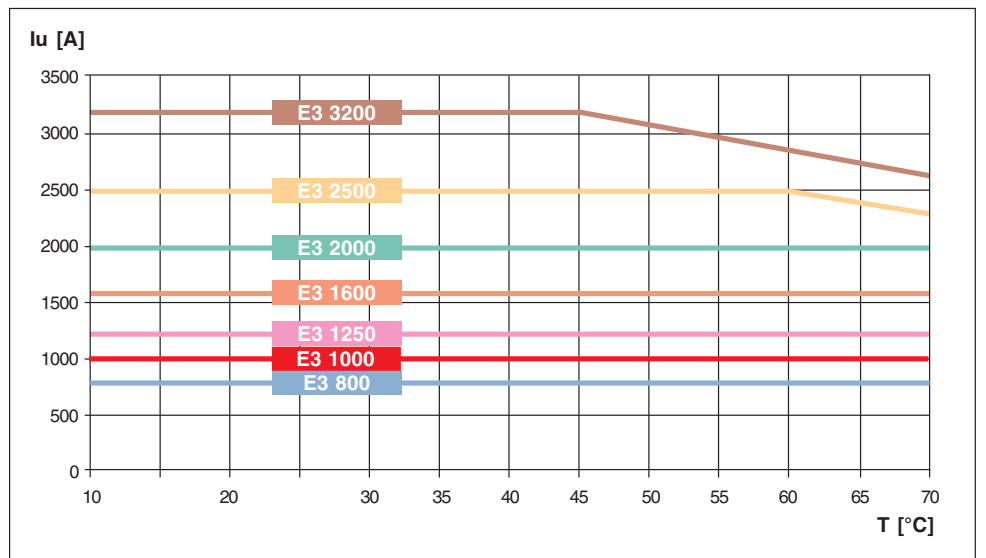
SACE Emax E2, выкатное исполнение

Температура [°C]	E2 800		E2 1000		E2 1250		E2 1600		E2 2000	
	%	[A]	%	[A]	%	[A]	%	[A]	%	[A]
10	100	800	100	1000	100	1250	100	1600	100	2000
20	100	800	100	1000	100	1250	100	1600	100	2000
30	100	800	100	1000	100	1250	100	1600	100	2000
40	100	800	100	1000	100	1250	100	1600	100	2000
45	100	800	100	1000	100	1250	100	1600	100	2000
50	100	800	100	1000	100	1250	100	1600	97	1945
55	100	800	100	1000	100	1250	100	1600	94	1885
60	100	800	100	1000	100	1250	98	1570	91	1825
65	100	800	100	1000	100	1250	96	1538	88	1765
70	100	800	100	1000	100	1250	94	1510	85	1705



SACE Emax E3, выкатное исполнение

Температура [C°]	E3 800		E3 1000		E3 1250		E3 1600		E3 2000		E3 2500		E3 3200	
	%	[A]	%	[A]	%	[A]	%	[A]	%	[A]	%	[A]	%	[A]
10	100	800	100	1000	100	1250	100	1600	100	2000	100	2500	100	3200
20	100	800	100	1000	100	1250	100	1600	100	2000	100	2500	100	3200
30	100	800	100	1000	100	1250	100	1600	100	2000	100	2500	100	3200
40	100	800	100	1000	100	1250	100	1600	100	2000	100	2500	100	3200
45	100	800	100	1000	100	1250	100	1600	100	2000	100	2500	100	3200
50	100	800	100	1000	100	1250	100	1600	100	2000	100	2500	97	3090
55	100	800	100	1000	100	1250	100	1600	100	2000	100	2500	93	2975
60	100	800	100	1000	100	1250	100	1600	100	2000	100	2500	89	2860
65	100	800	100	1000	100	1250	100	1600	100	2000	97	2425	86	2745
70	100	800	100	1000	100	1250	100	1600	100	2000	94	2350	82	2630



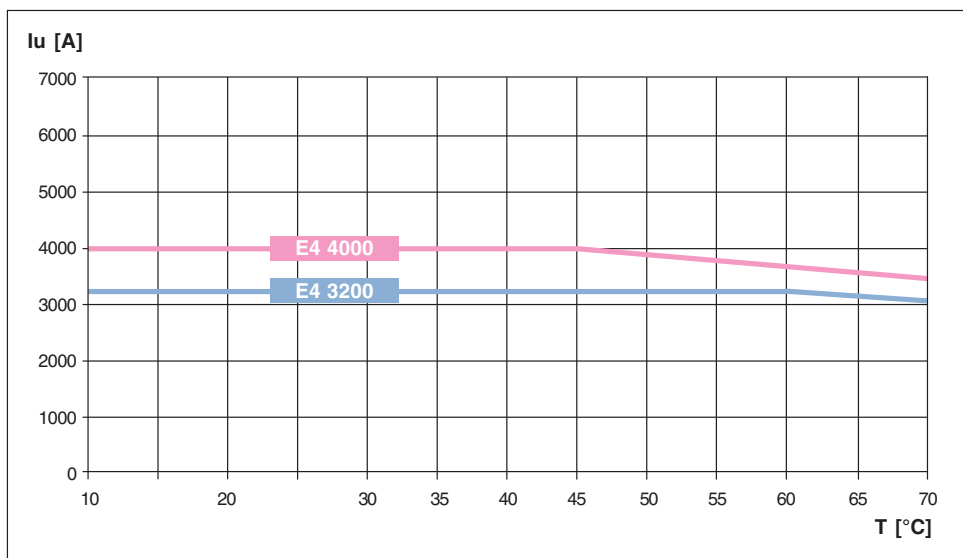
3

Зависимость номинального тока выключателя от температуры

Уменьшение номинальных параметров при отклонении температуры от базового значения

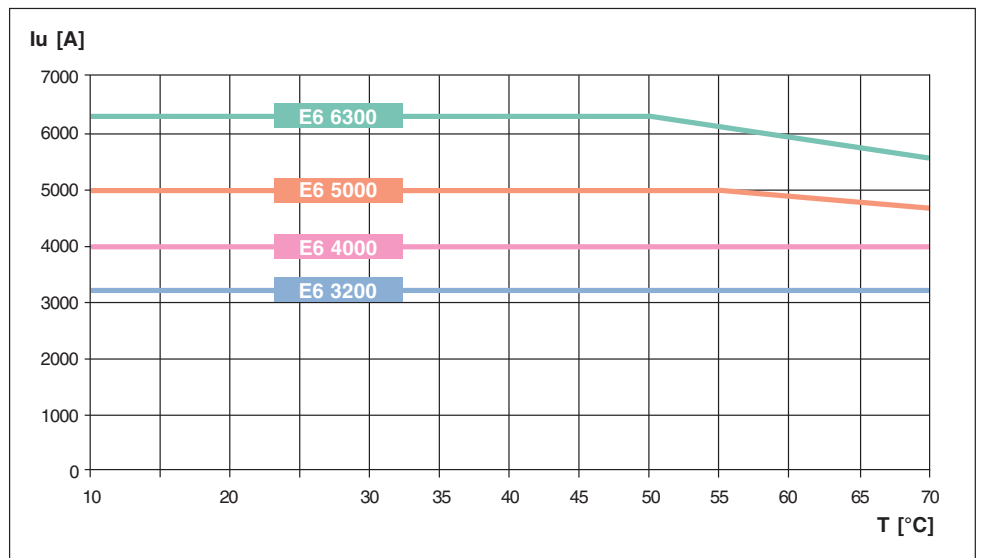
SACE Emax E4, выкатное исполнение

Температура [°C]	E4 3200		E4 4000	
	%	[A]	%	[A]
10	100	3200	100	4000
20	100	3200	100	4000
30	100	3200	100	4000
40	100	3200	100	4000
45	100	3200	100	4000
50	100	3200	98	3900
55	100	3200	95	3790
60	100	3200	92	3680
65	98	3120	89	3570
70	95	3040	87	3460



SACE Emax E6, выкатное исполнение

Температура [°C]	E6 3200		E6 4000		E6 5000		E6 6300	
	%	[A]	%	[A]	%	[A]	%	[A]
10	100	3200	100	4000	100	5000	100	6300
20	100	3200	100	4000	100	5000	100	6300
30	100	3200	100	4000	100	5000	100	6300
40	100	3200	100	4000	100	5000	100	6300
45	100	3200	100	4000	100	5000	100	6300
50	100	3200	100	4000	100	5000	100	6300
55	100	3200	100	4000	100	5000	98	6190
60	100	3200	100	4000	98	4910	96	6070
65	100	3200	100	4000	96	4815	94	5850
70	100	3200	100	4000	94	4720	92	5600



3



Зависимость параметров от высоты над уровнем моря

До высоты 2000 метров над уровнем моря значения параметров автоматических выключателей SACE Emax не изменяются. С увеличением высоты изменяются свойства среды, в которой работают выключатели: состав, диэлектрическая проницаемость, охлаждающая способность и давление.

Зависимость от высоты выражается в основном в уменьшении основных параметров - максимального рабочего напряжения и номинального тока выключателя.

В таблице ниже приводится зависимость этих значений от высоты.

Высота над уровнем моря	H [м]	< 2000	3000	4000	5000
Номинальное рабочее напряжение	Ue [В]	690	600	500	440
Номинальный ток	In [А]	In	0.98xIn	0.93xIn	0.90xIn

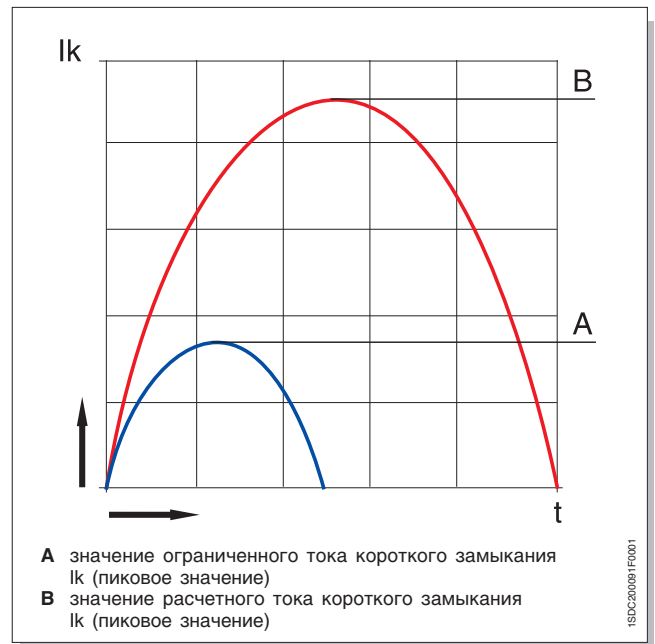


Кривые ограничения тока и удельной энергии рассеивания для автоматических выключателей E2L и E3L

Токоограничивающий автоматический выключатель характеризуется способностью в той или иной степени пропускать или уменьшать значение протекающего через него тока (по отношению к значению расчетного тока) в условиях короткого замыкания. Эта характеристика токоограничивающего автоматического выключателя представлена двумя различными кривыми, которые соответственно указывают следующее:

- значение удельной энергии рассеивания " I^2t " (в A^2c) в зависимости от действующего значения симметричной составляющей тока короткого замыкания.
- пиковое значение (в kA) ограниченного тока в зависимости от действующего значения симметричной составляющей тока короткого замыкания.

На графике справа в общем виде показаны переходный процесс изменения тока короткого замыкания без ограничения, с соответствующим пиковым значением (кривая В), а также переходный процесс изменения ограниченного тока с наименьшим пиковым значением (кривая А). Сравнивая площади участков под данными кривыми, можно видеть снижение удельной энергии рассеивания в результате ограничивающего действия выключателя.

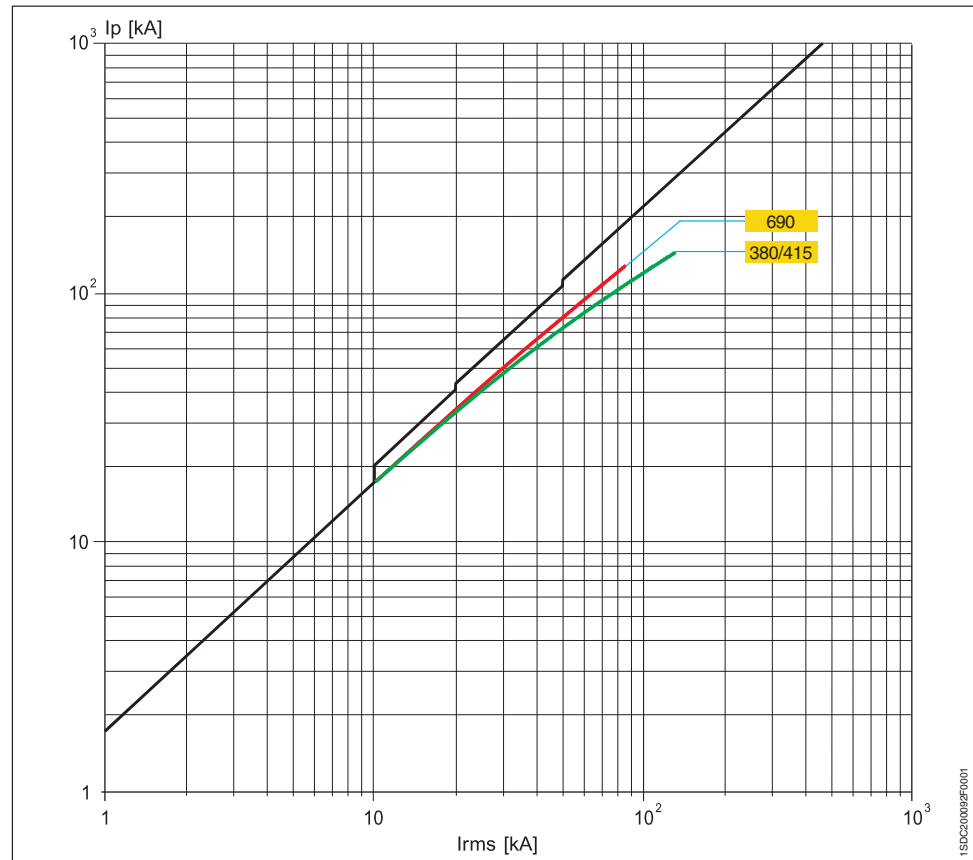


3

Кривые ограничения тока и удельной энергии рассеивания для автоматических выключателей E2L и E3L

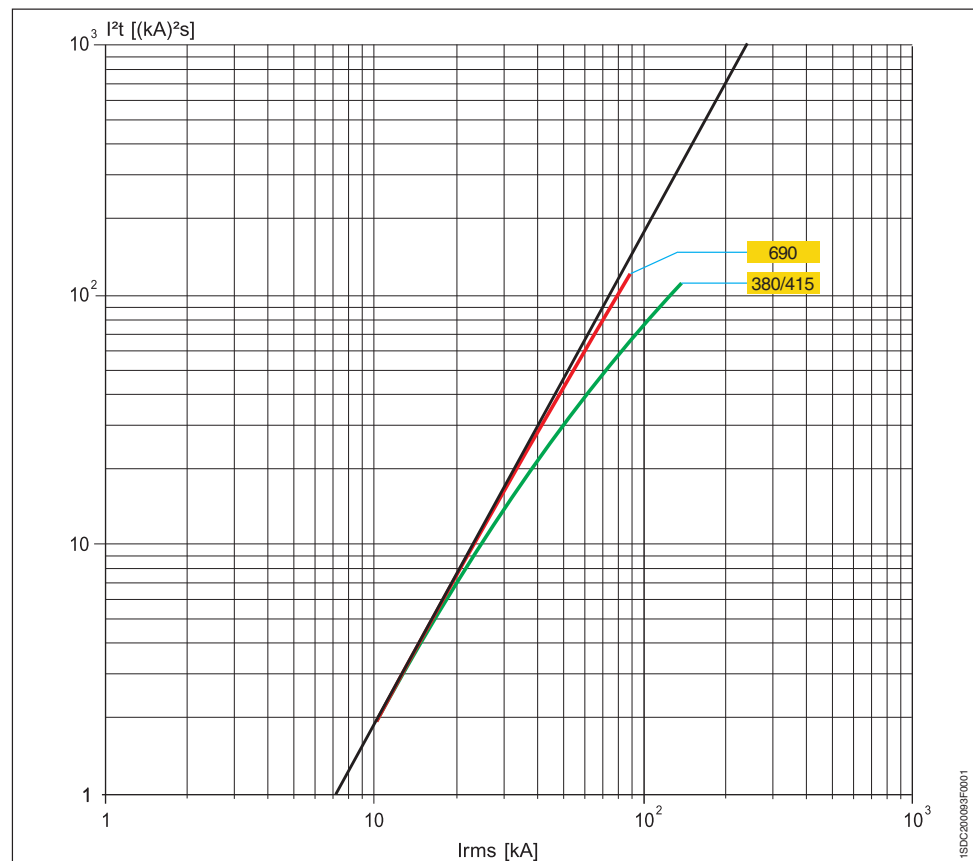
E2L

Кривые ограничения тока



E2L

Кривые удельной энергии рассеивания

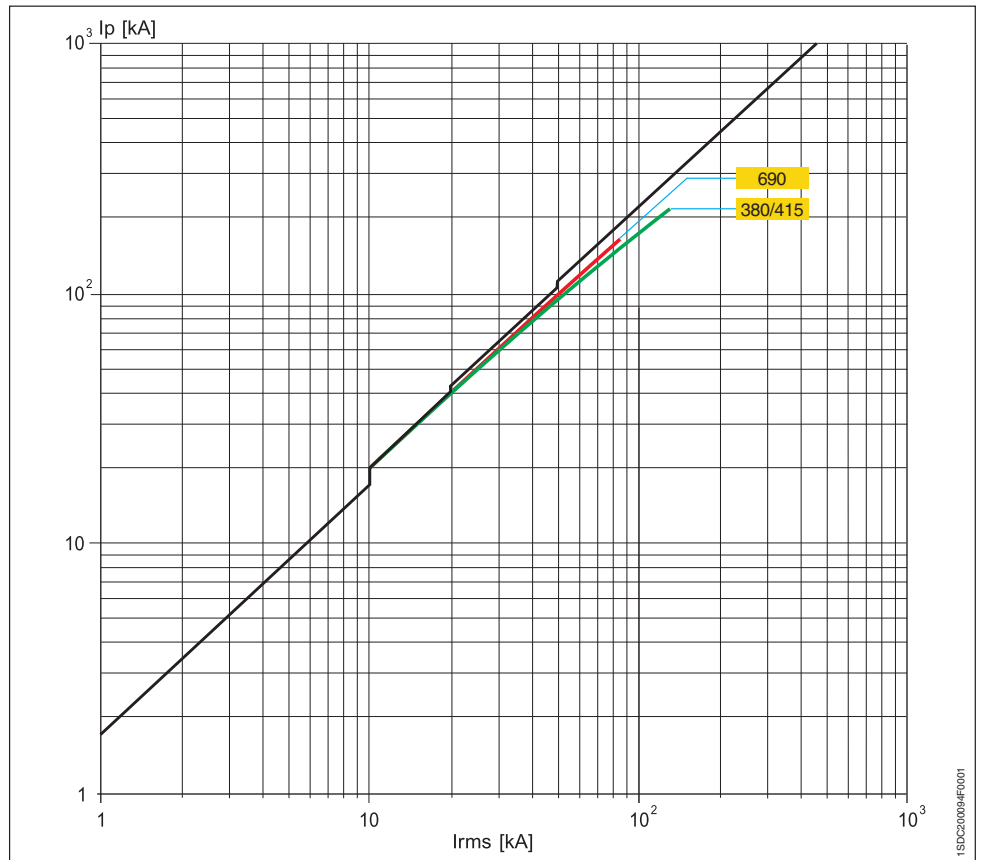


Irms значение симметричной составляющей расчетного тока короткого замыкания

Ip пиковое значение тока
I²t значение удельной энергии рассеивания при указанных напряжениях

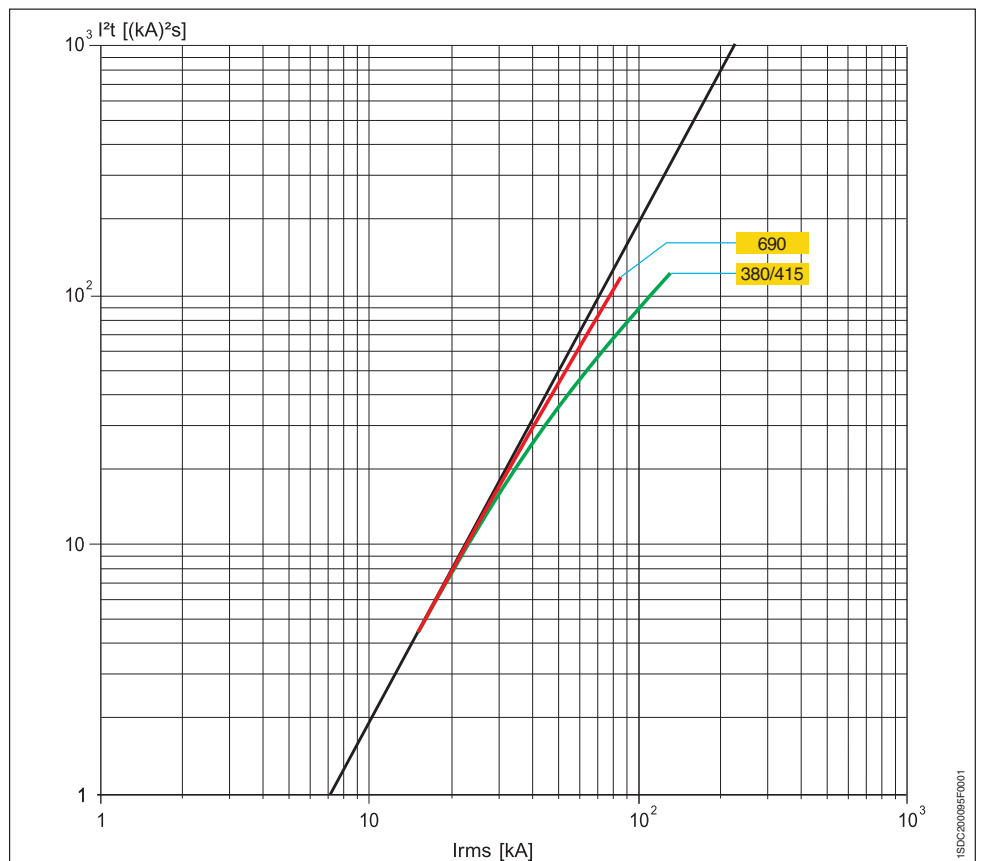
E3L

Кривые ограничения тока



E3L

Кривые удельной энергии рассеивания



I_{rms} значение симметричной составляющей расчетного тока короткого замыкания
 I_p пиковое значение тока
 I^2t значение удельной энергии рассеивания при указанных напряжениях

Emax





Расцепители защиты и аксессуары к ним

Содержание

Расцепители защиты и кривые срабатывания

PR121/P	4/2
PR122/P	4/9
PR123/P	4/23

Аксессуары для расцепителей защиты

Внутренний сигнальный блок PR120/K	4/34
Блок измерения PR120/V	4/34
Диалоговый блок PR120/D-M	4/35
Беспроводный диалоговый блок PR120/D-BT	4/35
Беспроводный блок BT030	4/35
Блок питания PR030/V	4/35
Интерфейсный блок HMI030	4/35
Прибор для тестирования и программирования	
SACE PR010/T	4/36
Сигнальный блок SACE PR021/K	4/37

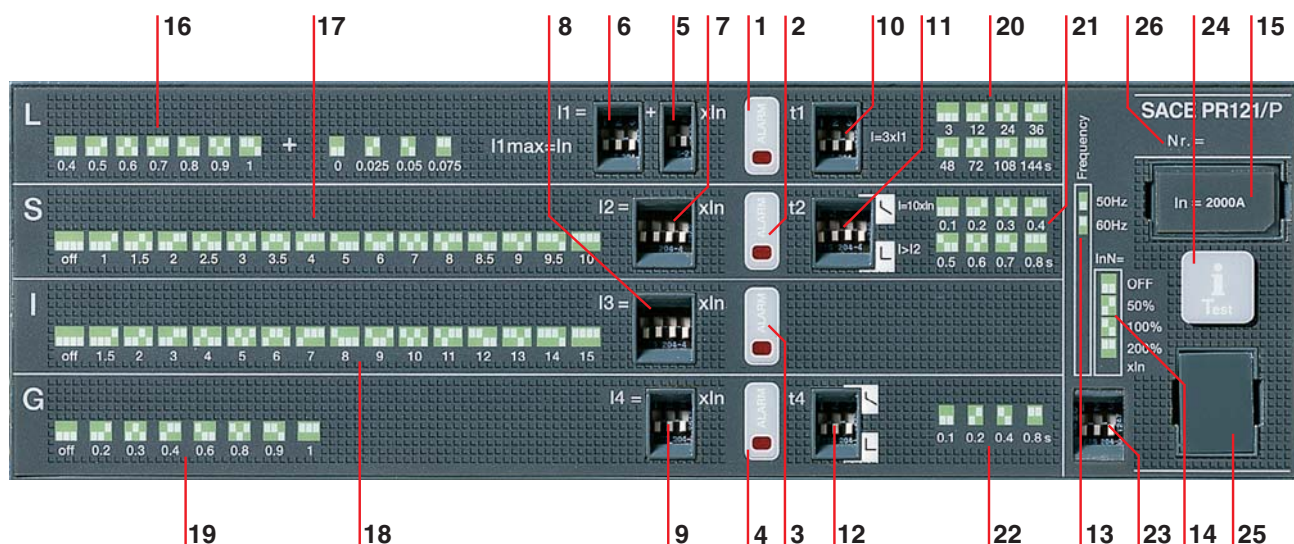
Устройства и системы связи

Организация промышленных сетей и ABB SACE Emax	4/38
PR120/D - M	4/40
BT030	4/40
EP010 - FBP	4/40
SD-View 2000	4/42
SD-Pocket	4/44
TestBus2	4/45

Расцепители защиты и кривые срабатывания PR121/P

Характеристики

PR121/P является новым основным расцепителем для серии Emax. Полный набор защитных функций в сочетании с множеством пороговых значений и уставок времени срабатывания позволяет его применять для защиты различных установок переменного тока. Кроме защитных функций, устройство оснащено многофункциональными светодиодными индикаторами. Более того, PR121/P можно подключать к внешним устройствам, и тем самым расширять его возможности по дистанционной сигнализации и передаче данных.



Условные обозначения

- | | | | |
|---|--|---|--|
| <p>1 Светодиод аварийного сигнала для защитной функции L</p> <p>2 Светодиод аварийного сигнала для защитной функции S</p> <p>3 Светодиод аварийного сигнала для защитной функции I</p> <p>4 Светодиод аварийного сигнала для защитной функции G</p> <p>5 DIP-переключатели для тонкой настройки порогового значения тока I1</p> <p>6 DIP-переключатели для основной настройки порогового значения тока I1</p> <p>7 DIP-переключатели для установки порогового значения тока I2</p> <p>8 DIP-переключатели для установки порогового значения тока I3</p> | <p>9 DIP-переключатели для установки порогового значения тока I4</p> <p>10 DIP-переключатели для установки времени срабатывания t1 (тип кривой)</p> <p>11 DIP-переключатели для установки времени срабатывания t2 (тип кривой)</p> <p>12 DIP-переключатели для установки времени срабатывания t4 (тип кривой)</p> <p>13 Положения DIP-переключателя для установки частоты сети</p> <p>14 Положения DIP-переключателей для установки защиты нейтрали</p> <p>15 Модуль номинального тока</p> | <p>16 Положения DIP-переключателей для различных пороговых значений тока I1</p> <p>17 Положения DIP-переключателей для различных пороговых значений тока I2</p> <p>18 Положения DIP-переключателей для различных пороговых значений тока I3</p> <p>19 Положения DIP-переключателей для различных пороговых значений тока I4</p> <p>20 Положения DIP-переключателей для различных уставок по времени t1</p> <p>21 Положения DIP-переключателей для различных уставок по времени t2</p> | <p>22 Положения DIP-переключателей для различных уставок по времени t4</p> <p>23 DIP-переключатели для установки частоты сети и защиты нейтрали</p> <p>24 Индикация причины срабатывания и кнопка тестирования срабатывания</p> <p>25 Тестовый разъем для подключения или тестирования расцепителя через внешнее устройство (блок питания PR030/B, блок беспроводной связи BT030 и прибор SACE PR010/T)</p> <p>26 Серийный номер расцепителя</p> |
|---|--|---|--|

Работа и функции защиты

Защитные функции

Расцепитель PR121 выполняет следующие защитные функции:

- защита от перегрузки (L);
- селективная защита от короткого замыкания (S);
- мгновенная защита от короткого замыкания (I);
- защита от замыкания на землю (G).

Защита от перегрузки (L)

Защита от перегрузки L с обратнозависимой длительной задержкой срабатывания описывается функцией $I^2t=k$; существует 25 пороговых значений по току и 8 кривых. Каждая кривая определяется временем срабатывания по отношению к току $I = 3 \times I_1$ (I_1 = заданное пороговое значение).

Селективная защита от короткого замыкания (S)

Функция селективной защиты от короткого замыкания (S) может быть определена двумя различными типами кривых: с не зависящим от тока временем срабатывания ($t = k$) или с постоянной удельной энергией ($t = k/I^2$).

Существует 15 пороговых значений по току и 8 кривых, что позволяет осуществить тонкую настройку. Каждая кривая определяется следующим образом:

- для кривых $t = k$ - временем срабатывания для $I > I_2$;
- для кривых $t = k/I^2$ - временем срабатывания для $I = 10 \times I_n$ (I_n = номинальный ток автоматического выключателя).

Эта функция может быть отключена установкой DIP-переключателей в положение "OFF" (Выкл.).

Регулируемая мгновенная защита от короткого замыкания (I)

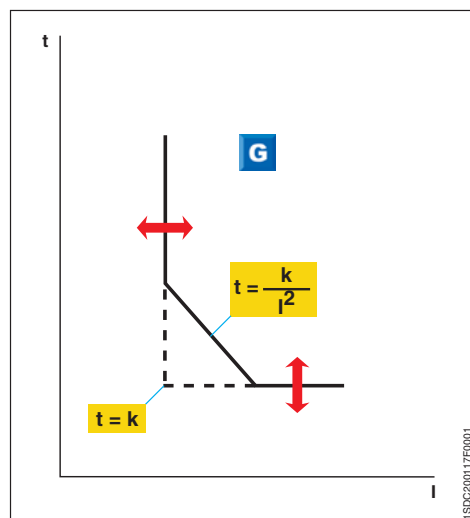
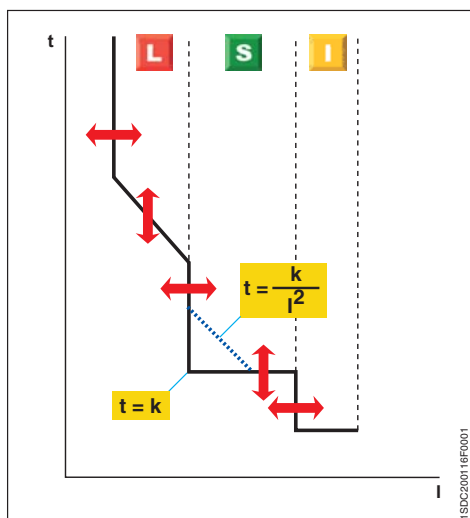
Защитная функция I имеет 15 пороговых значений срабатывания и может быть отключена (DIP-переключатели в положении "OFF" (Выкл.)).

Защита от замыкания на землю (G)

Функция защиты от замыкания на землю G (может быть отключена) имеет 7 пороговых значений по току и 4 кривых. Каждая кривая определяется временем t_4 по отношению к току I_4 . Как и для защитной функции S, время срабатывания можно выбирать независимо от тока ($t = k$) или с постоянным значением удельной энергии ($t = k/I^2$).

Примечание: значения тока, при превышении которых функция G автоматически отключается, приведены в Инструкции по эксплуатации расцепителей.

4



Расцепители защиты и кривые срабатывания

PR121/P

Интерфейс пользователя

На этапе установки параметров срабатывания пользователь управляет непосредственно расцепителем с помощью DIP-переключателей.

Для сигнализации существуют светодиоды (в зависимости от исполнения: 2,3 или 4). Эти светодиоды (по одному для каждой защитной функции) активны в следующих случаях:

- идет отсчет времени срабатывания защиты; для защитной функции L указывается также предаварийное состояние;
- срабатывание защиты (соответствующий светодиод включается нажатием на кнопку "info/Test");
- обнаружен обрыв соединения датчика тока или неисправность отключающего электромагнита; индикация возможна, когда на устройство подается электропитание (через датчики тока или вспомогательный источник электропитания);
- модуль номинального тока, не подходящий для автоматического выключателя.

Индикация срабатывания защиты работает даже при разомкнутом автоматическом выключателе, не требуя никакого внутреннего или внешнего вспомогательного источника электропитания. Эта информация хранится в течение 48 часов простоя после размыкания и остается доступной после повторного замыкания. Если сделать запрос после 48-часового периода, то для восстановления информации достаточно подключить блок питания PR030/B, тестовый блок PR010/T или блок беспроводной связи BT030.

Обмен данными

С помощью блока беспроводной связи BT030 расцепитель PR121/P можно подключить к карманному компьютеру (PDA) или персональному компьютеру, расширяя тем самым доступный диапазон информации. Фактически, с помощью программного обеспечения SD-Pocket компании ABB SACE можно считывать величину протекающих через автоматический выключатель токов, величину токов последних 20 срабатываний и уставки защитных функций. PR121 можно также подключить к внешнему сигнальному устройству PR021/K для дистанционной сигнализации аварийного состояния и срабатывания защиты, и к NMIO30 для реализации удаленного пользовательского интерфейса.

Уставка защиты нейтрали

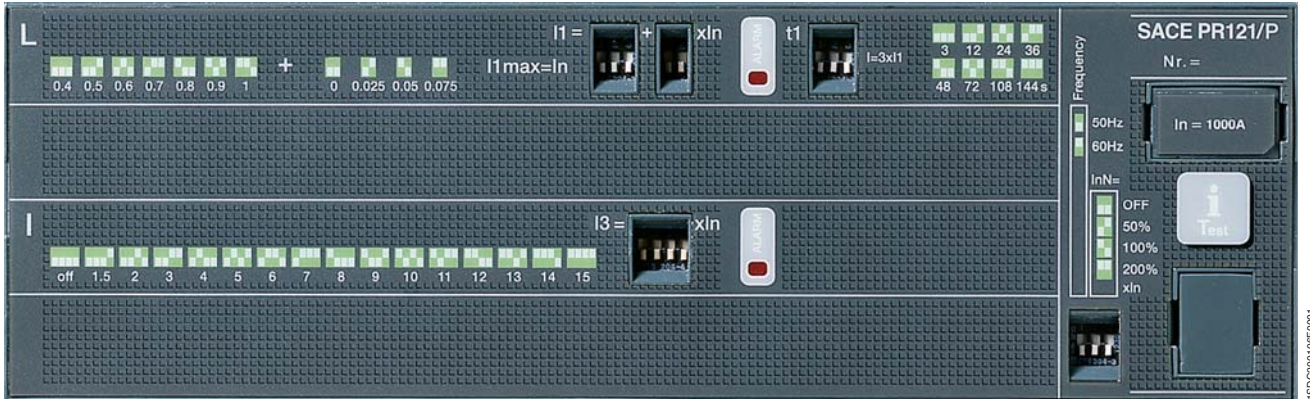
Уставки функции защиты нейтрали можно задать равными 50%, 100% или 200% от уставки защиты фаз. Для E1-E2-E3-E4/f и E6/f можно задать уставки выше 50%. В частности, уставка защиты нейтрали, равная 200% от уставки защиты фаз, требует для защитной функции L уставки 0,5 In, чтобы учесть допустимую нагрузку автоматического выключателя по току. Пользователь может также отключить защиту нейтрали. При использовании трёхполюсных автоматических выключателей с внешним датчиком тока нейтрали уставка защиты нейтрали выше 100% не требует снижения уставки функции L.

Функция тестирования

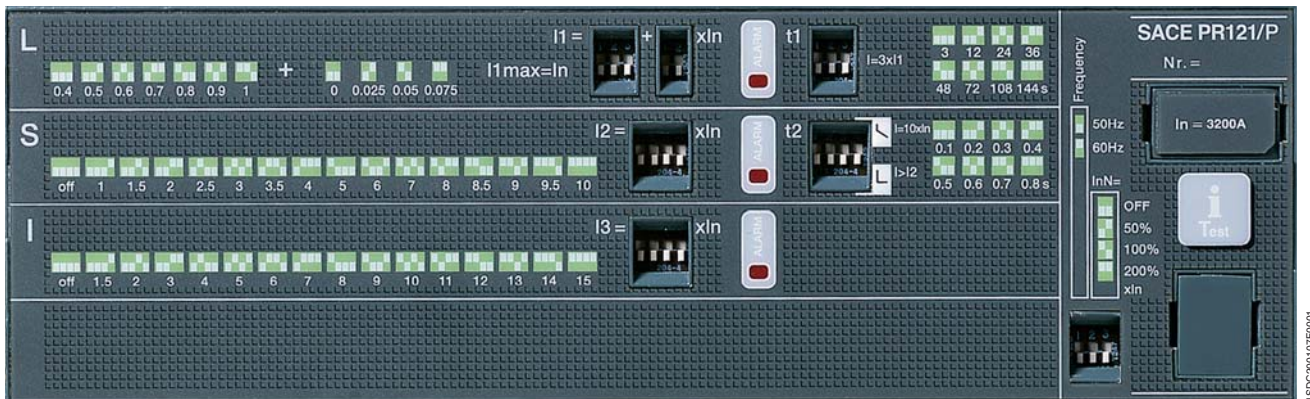
Функция тестирования выполняется с помощью кнопки "info/Test" и блока питания PR030/B (или BT030), оснащенного полярным соединителем, находящимся в нижней части корпуса, что позволяет подключить устройство к разъему тестирования на передней панели расцепителей PR121/P.

Электронный расцепитель PR121/P можно тестировать с помощью прибора для тестирования и программирования SACE PR010/T, который подключается к разъему тестирования TEST.

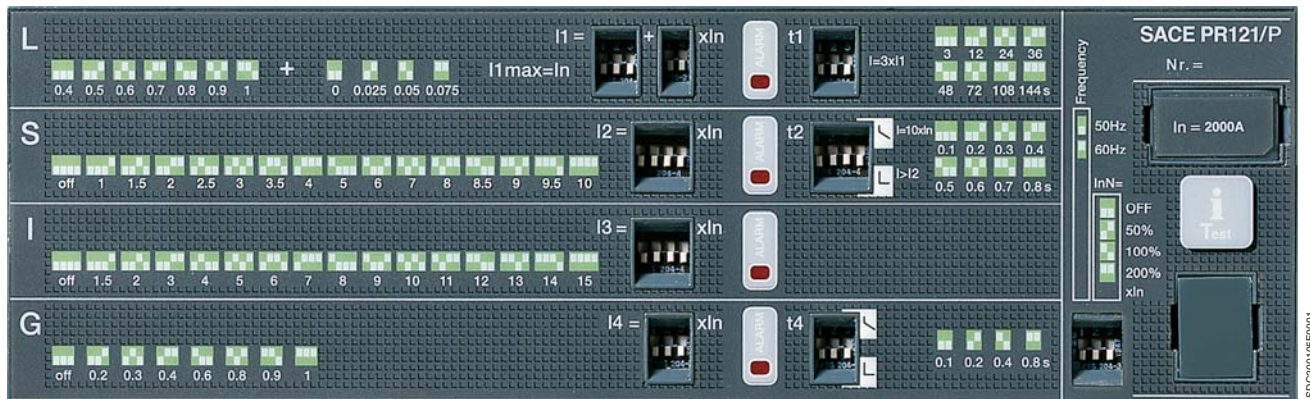
Существующие исполнения:



PR121/P LI



PR121/P LSI



PR121/P LSIG

1SDC200106F0001

1SDC200107F0001

1SDC200108F0001



Расцепители защиты и кривые срабатывания PR121/P

Функции защиты и уставки: PR121

Функция	Пороговое значение срабатывания	Время срабатывания*	Функция отключается	Зависимость $t=f(I)$
L Защита от перегрузки	$I1 = 0.4 - 0.425 - 0.45 - 0.475 - 0.5 - 0.525 - 0.55 - 0.575 - 0.6 - 0.625 - 0.65 - 0.675 - 0.7 - 0.725 - 0.75 - 0.775 - 0.8 - 0.825 - 0.85 - 0.875 - 0.9 - 0.925 - 0.95 - 0.975 - 1 \times I_n$	$t1 = 3 - 12 - 24 - 36 - 48 - 72 - 108 - 144 \text{ с}^{(1)}$ при $I_f = 3 \times I1$	—	$t=k/I^2$
Точность ⁽²⁾	Срабатывание между $1,05$ и $1,2 \times I1$	$\pm 10\%$ $I_f \leq 6 \times I_n$ $\pm 20\%$ $I_f > 6 \times I_n$		
S Селективная защита от короткого замыкания	$I2 = 1 - 1.5 - 2 - 2.5 - 3 - 3.5 - 4 - 5 - 6 - 7 - 8 - 8.5 - 9 - 9.5 - 10 \times I_n$	При токе $I > I2$ $t2 = 0.1 - 0.2 - 0.3 - 0.4 - 0.5 - 0.6 - 0.7 - 0.8 \text{ с}$	■	$t=k$
Точность ⁽²⁾	$\pm 7\%$ $I_f \leq 6 \times I_n$ $\pm 10\%$ $I_f > 6 \times I_n$	Лучшая из двух величин: $\pm 10\%$ или $\pm 40 \text{ мс}$		
	$I2 = 1 - 1.5 - 2 - 2.5 - 3 - 3.5 - 4 - 5 - 6 - 7 - 8 - 8.5 - 9 - 9.5 - 10 \times I_n$	При токе $I = 10 \times I_n$ $t2 = 0.1 - 0.2 - 0.3 - 0.4 - 0.5 - 0.6 - 0.7 - 0.8 \text{ с}$	■	$t=k/I^2$
Точность ⁽²⁾	$\pm 7\%$ $I_f \leq 6 \times I_n$ $\pm 10\%$ $I_f > 6 \times I_n$	$\pm 15\%$ $I_f \leq 6 \times I_n$ $\pm 20\%$ $I_f > 6 \times I_n$		
I Мгновенная защита от короткого замыкания	$I3 = 1.5 - 2 - 3 - 4 - 5 - 6 - 7 - 8 - 9 - 10 - 11 - 12 - 13 - 14 - 15 \times I_n$	Мгновенное срабатывание	■	$t=k$
Точность ⁽²⁾	$\pm 10\%$	$\leq 30 \text{ мс}$		
G Защита от замыкания на землю	$I4 = 0.2 - 0.3 - 0.4 - 0.6 - 0.8 - 0.9 - 1 \times I_n$	$t4 = 0.1$ при $I_f = 4.47 \times I4$, $t4 = 0.2$ при $I_f = 3.16 \times I4$, $t4 = 0.4$ при $I_f = 2.24 \times I4$, $t4 = 0.8$ при $I_f = 1.58 \times I4$	■	$t=k/I^2$
Точность ⁽²⁾	$\pm 7\%$	$\pm 15\%$		
	$I4 = 0.2 - 0.3 - 0.4 - 0.6 - 0.8 - 0.9 - 1 \times I_n$	При токе $I_f > I4$ $t4 = 0.1 - 0.2 - 0.4 - 0.8 \text{ с}$	■	$t=k$
Точность ⁽²⁾	$\pm 7\%$	Лучшая из двух величин: $\pm 10\%$ или $\pm 40 \text{ мс}$		

I_f – ток аварии

(1) Минимальное время срабатывания равно 1 с, независимо от типа заданной кривой (самозащита).

(2) Эти значения действительны в следующих условиях:

- срабатывание при питании от сети;
- двух- или трёхфазное питание;
- заданное время срабатывания $\geq 100 \text{ мс}$.

* – время срабатывания относится к электронике

Во всех случаях, которые не упомянуты выше, применимы следующие значения точности срабатывания:

Пороговое значение срабатывания	Время срабатывания
L Срабатывание между $1,05$ и $1,20 \times I1$	$\pm 20\%$
S $\pm 10\%$	$\pm 20\%$
I $\pm 15\%$	$\leq 60 \text{ мс}$
G $\pm 15\%$	$\pm 20\%$

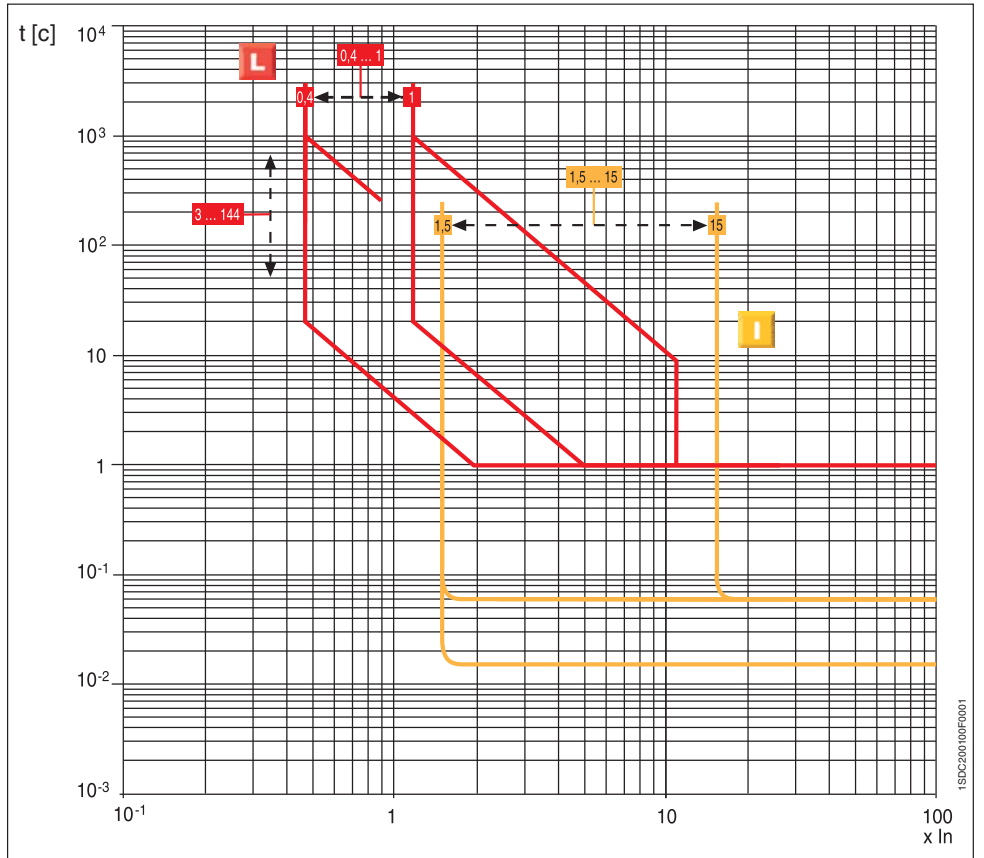
Питание расцепителя

Расцепитель не требует внешнего источника питания ни для защитных функций, ни для функций аварийной сигнализации. Он питается от установленных в автоматическом выключателе датчиков тока. Для его работы достаточно, чтобы в трёх фазах протекал ток не менее 70А (для E1, E2, E3) или 140А (для E4, E6). Для того чтобы активировать дополнительные функции и, в частности, для подключения к внешним устройствам: HMI030 и PR021/K, необходимо подключить внешнее питание.

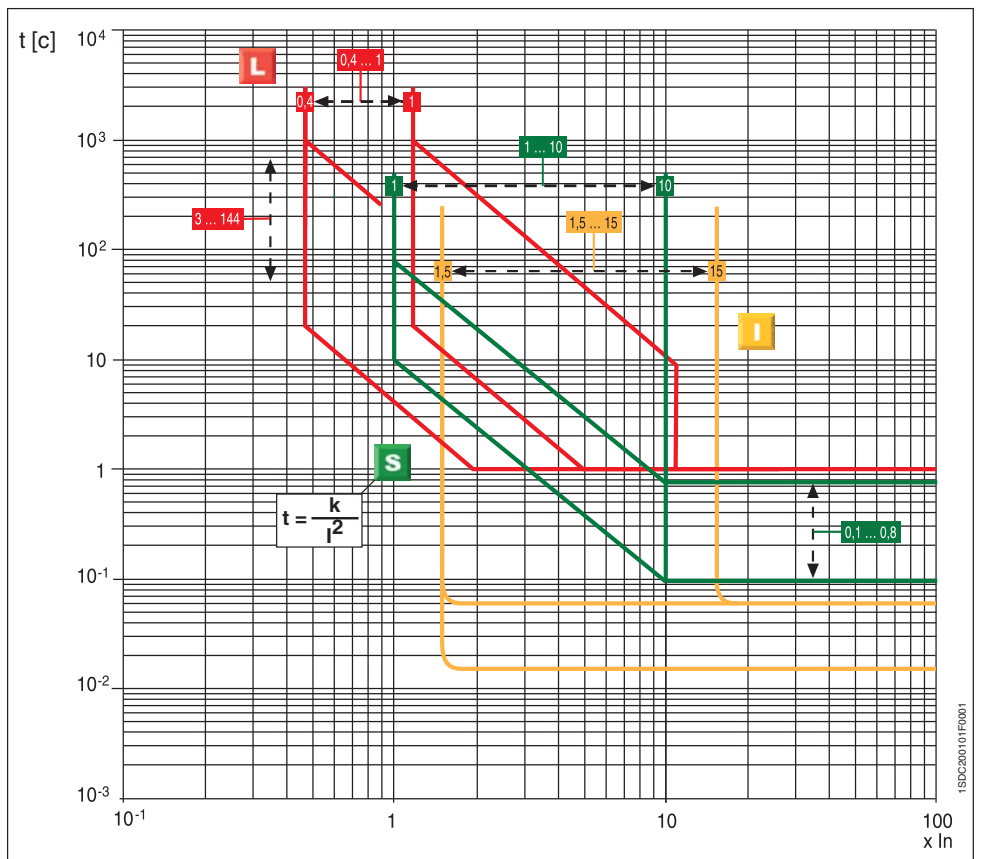
PR121/P

Вспомогательный источник питания (гальванически изолированный)	24 В постоянного тока $\pm 20\%$
Максимальная амплитуда пульсации	5%
Пусковой ток при 24 В	$\sim 10 \text{ А}$ в течение 5 мс
Номинальная мощность при 24 В	$\sim 2 \text{ Вт}$

Функции L-I



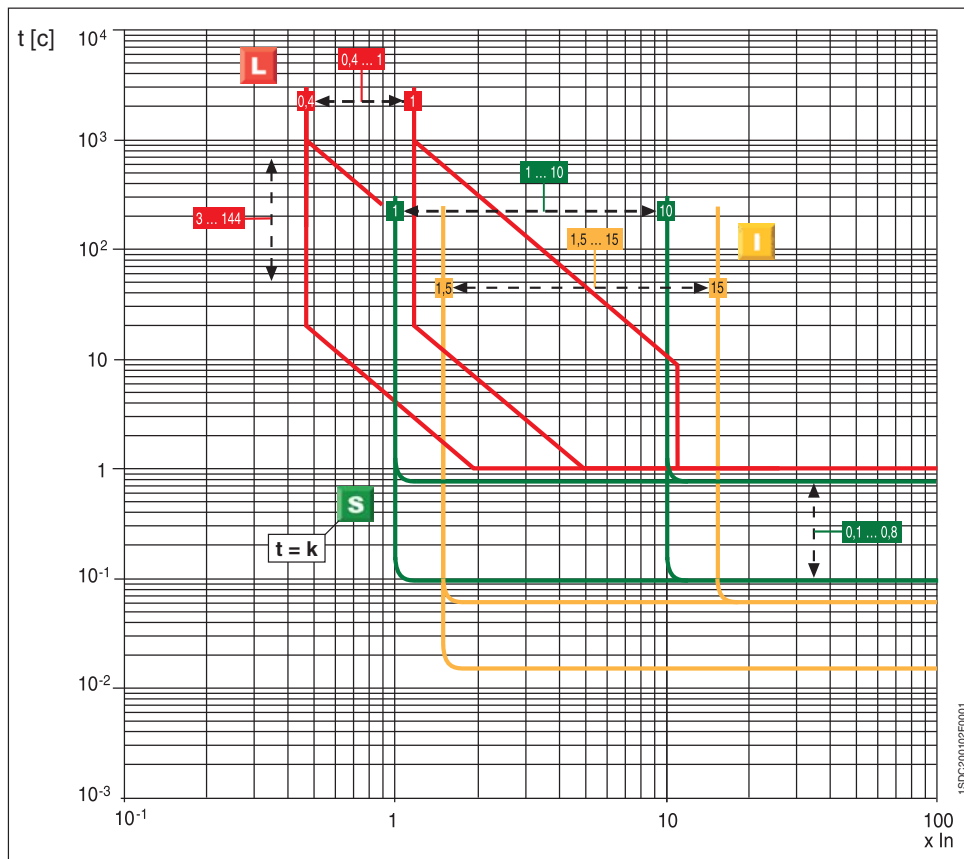
Функции L-S-I



Точность на пороговые значения и время срабатывания...стр. 4/6

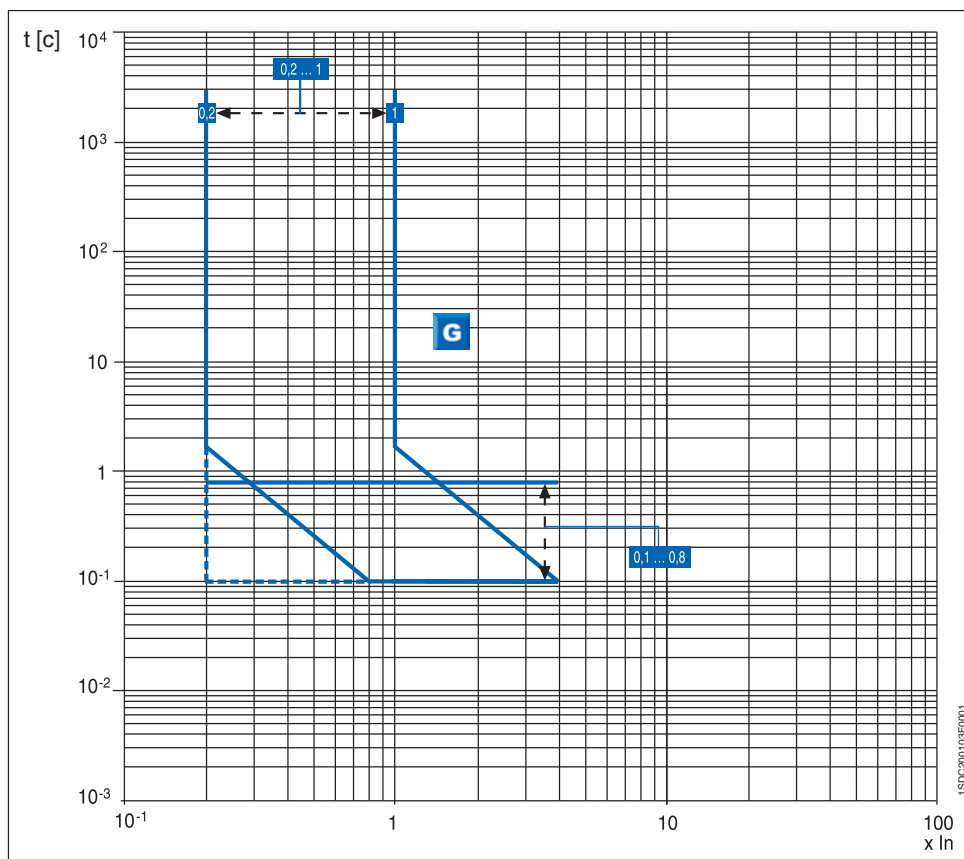
Расцепители защиты и кривые срабатывания PR121/P

Функции L-S-I



4

Функция G



Точность на пороговые значения и время срабатывания...стр. 4/6



Расцепители защиты и кривые срабатывания PR122/P

Характеристики

Расцепитель SACE PR122 представляет собой сложную и гибкую систему защиты на основе современной микропроцессорной и DSP технологии. Он может быть оснащён дополнительным внутренним блоком обмена данными PR120/D-M, который превращает PR122/P в интеллектуальное устройство защиты, измерения и связи на базе протокола Modbus®. С помощью PR120/D-M расцепитель PR122/P можно также подключить к адаптеру ABB EP010 Fieldbus plug, что позволяет выбирать одну из нескольких разных сетей, таких как Profibus и DeviceNet.

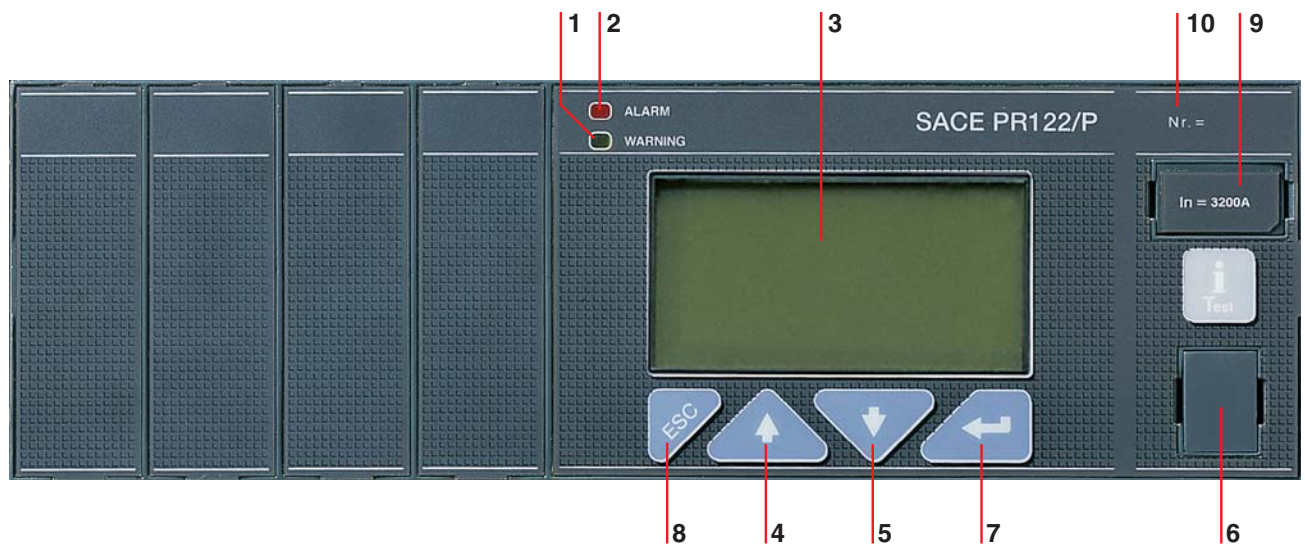
Новый PR122/P является результатом опыта ABB SACE в разработке защитных расцепителей. Широкий диапазон регулировок делает это защитное устройство идеальным для общего использования при любом типе установки - от распределения до защиты электродвигателей, трансформаторов, приводов и генераторов.

Считывание информации и программирование очень простое и понятное, и осуществляется с помощью клавиатуры и графического жидкокристаллического дисплея. В настоящее время интерфейс является общим для PR122/P и PR123/P, чтобы обеспечить пользователю максимальную простоту использования. Кроме защитных функций он имеет функцию амперметра и много других дополнительных функций. Эти дополнительные функции можно еще расширить, подключив блоки обмена данными, сигнализации, измерения и беспроводной связи.

Защита с использованием функций S и G может срабатывать с задержкой по времени независимо от тока ($t = k$) или с обратнoзависимой задержкой (постоянная удельная энергия: $I^2t = k$), в зависимости от требований электроустановки.

Защита от замыкания на землю достигается также подсоединением расцепителя PR122 к внешнему тороиду, расположенному на проводнике, который соединяет центр "звезды" трансформатора с землёй (униполярный тороид).

Все пороговые значения, задержки срабатывания и кривые защитных функций записываются в специальную память, которая сохраняет информацию даже при отключении питания.



Условные обозначения

- | | | |
|---|--|---|
| 1 Светодиодный индикатор "Warning" (Предупреждение) | 5 Кнопка перемещения курсора вниз (DOWN) | 7 Кнопка ENTER для подтверждения данных или смены страниц |
| 2 Индикатор "Alarm" (Авария) | 6 Тестовый разъем для подключения или тестирования расцепителя с помощью внешнего устройства (блок питания PR030/B, блок беспроводной связи BT030 и устройство SACE PR010/T) | 8 Кнопка выхода из подменю или отмены операций (ESC) |
| 3 Графический дисплей с подсветкой | | 9 Модуль номинального тока |
| 4 Кнопка перемещения курсора вверх (UP) | | 10 Серийный номер расцепителя |

Расцепители защиты и кривые срабатывания PR122/P

Работа, функции защиты и самотестирование

Основные функции защиты

Расцепитель PR122 выполняет следующие функции защиты (в зависимости от исполнения):

- защита от перегрузки (L);
- селективная защита от короткого замыкания (S);
- мгновенная защита от короткого замыкания (I);
- защита от замыкания на землю (G)⁽²⁾;
- защита от перекоса фаз (U);
- самозащита от превышения температуры (OT);
- тепловая память для функций L и S;
- зонная селективность для функций S и G;
- защита от дифференциального тока (Rc) с внешним тороидом;
- защита от замыкания на землю источника питания с помощью внешнего тороида.

Защита нейтрали

В PR122/P и PR123/P уставка защиты нейтрали составляет 50% от значения уставки защиты фазы для стандартного исполнения. Функцию защиты нейтрали можно отключить или установить на 100% для E1, E2, E3, E4/f и E6/f. В установках, где могут встречаться очень высокие гармоники, результирующий ток в нейтрали может быть выше, чем в фазах. Поэтому уставку функции защиты нейтрали можно задать равной 150% или 200% от значения уставки для фаз. В этом случае необходимо соответственно уменьшить значение уставки защитной функции L⁽¹⁾. В приведённой ниже таблице перечислены уставки защиты нейтрали при различных возможных комбинациях типов автоматических выключателей и уставок пороговых значений I1.

Функция запуска

Функция запуска позволяет защитным функциям S, I и G работать с более высокими пороговыми значениями срабатывания на этапе запуска. Это позволяет избежать нежелательного срабатывания, вызванного высокими пусковыми токами некоторых нагрузок (электродвигателей, трансформаторов, ламп).

Этап запуска длится от 100 мс до 1,5 с, с шагом 0,05 с. Он автоматически распознаётся расцепителем PR122 следующим образом:

- когда автоматический выключатель замыкается при питании расцепителя от сети;
- когда пиковое значение максимального тока превышает $0,1 \times I_n$. Новый запуск становится возможным после того, как ток упадёт ниже пороговой величины $0,1 \times I_n$, если питание расцепителя осуществляется от внешнего источника.

Регулируемые уставки функции защиты нейтрали

Тип автомат. выключателя	Уставки пороговых значений I1 (защита от перегрузки)		
	$0.4 \leq I1 \leq 0.5$	$0.5 < I1 \leq 0.66$	$0.66 < I1 \leq 1^{(*)}$
E1B-N	0-50-100-150-200%	0-50-100-150%	0-50-100%
E2B-N-S-L	0-50-100-150-200%	0-50-100-150%	0-50-100%
E3N-S-H-V-L	0-50-100-150-200%	0-50-100-150%	0-50-100%
E4S-H-V	0-50-100%	0-50%	0-50%
E4S/f-H/f	0-50-100-150-200%	0-50-100-150%	0-50-100%
E6H-V	0-50-100%	0-50%	0-50%
E6H/f	50-100-150-200%	0-50-100-150%	0-50-100%

(*) Уставка $I1 = 1$ является максимальной уставкой функции защиты от перегрузки. Фактическая максимальная допустимая уставка должна учитывать все изменения номиналов в зависимости от температуры, используемых силовых выводов и высоты (см. главу "Установка").

(1) При использовании трехполюсных автоматических выключателей с внешним датчиком тока нейтрали уставка защиты нейтрали выше 100% не требует уменьшения значения уставки L для фаз.

Для функции L расцепителя PR122 существует возможность регулирования угла наклона кривой - как и для PR123. Более подробное описание и характеристики приведены в разделе PR123 стр. 4/24 и далее.

(2) В «Инструкции по эксплуатации расцепителей Emax» указаны значения тока, при превышении которых функция G автоматически отключается.



Расцепители защиты и кривые срабатывания PR122/P

Самодиагностика

Расцепители серии PR122 содержат электронную цепь, которая периодически проверяет целостность внутренних соединений (размыкающий электромагнит и каждый датчик тока, включая функцию защиты от замыкания на землю источника питания, если она присутствует).

В случае неисправности на дисплее появляется аварийное сообщение. На аварийное состояние указывает также горящий светодиод "Alarm".

Защита от токов утечки

Существует несколько решений для интегрированной защиты от токов утечки (дифференциальных токов). Во-первых, это использование расцепителя PR122/P-LSIRc, обладающего защитой от токов утечки вдобавок ко всем функциям расцепителей PR122/P-LSI. Во-вторых, при необходимости задействовать дополнительные функции, можно использовать расцепитель PR122/P-LSIG с модулем PR120/V. В этом случае, помимо всех функций расцепителей PR122/P-LSI, добавляются возможности модуля PR120/V – такие, как защиты по напряжению или расширенные функции измерений.

Ток утечки определяется с помощью специального внешнего тороида, который заказывается отдельно. Функция защиты от тока утечки активизируется при использовании специального модуля номинального тока для Rc-защиты (входит в комплект расцепителя PR122/P-LSIRc, заказывается отдельно для расцепителя PR122/P-LSIG с модулем PR120/V).

Функции тестирования

После активирования через меню кнопка «info/Test» на передней панели позволяет проверить корректность работы цепи, состоящей из микропроцессора, отключающего соленоида и размыкающего механизма автоматического выключателя.

При отсутствии дополнительного питания тест срабатывания отключающей катушки можно провести с помощью блока PR030/B.

Меню управления также включает в себя функцию тестирования правильности работы дисплея, сигнальных светодиодов и электрических контактов блока PR120/K. К многоконтактному разъему на передней панели можно подключить тестер SACE PR010/T, который позволяет тестировать и проверять функции расцепителей PR121, PR122 и PR123.

Интерфейс пользователя

Человеко-машинный интерфейс устройства состоит из широкого графического дисплея, светодиодов и кнопок управления курсором. Этот интерфейс предназначен для обеспечения максимальной простоты работы.

Можно выбрать один из пяти языков: итальянский, английский, немецкий, французский и испанский.

Как и в предыдущем поколении расцепителей, для управления режимами "Read" (Чтение) и "Edit" (Редактирование) используется система паролей. Пароль по умолчанию (0001) может быть изменен пользователем.

Параметры защитных функций (кривые и пороговые значения срабатывания) можно задать непосредственно через интерфейс устройства. Эти параметры можно изменить только тогда, когда расцепитель работает в режиме "Edit", но имеющаяся информацию и уставки параметров можно проверить в любое время в режиме "Read". Когда подключён блок связи (внутренние модули PR120/D-M и PR120/D-BT или внешнее устройство BT030), можно задать параметры просто путём загрузки их в устройство (через сеть для PR120/D-M, с помощью программного обеспечения SD-Pocket через карманный компьютер (PDA) или ноутбук для PR120/D-BT и BT030). Тогда настройка может быть выполнена быстро и автоматически, без ошибок, путём передачи данных непосредственно из DocWin.

Светодиоды индикации

Светодиоды на передней панели расцепителя используются для индикации всех предаварийных сигналов ("WARNING") и аварийных сигналов ("ALARM"). Сообщение на дисплее всегда указывает тип соответствующего события. Примеры событий, о которых оповещает светодиод "WARNING":

- асимметрия фаз;
- предаварийный сигнал перегрузки ($L1 > 90\%$);
- превышение первого порогового значения температуры (70°C);
- износ контактов превышает 80% ;
- изменение направления чередования фаз (с дополнительным блоком PR120/V).

Примеры событий, о которых оповещает светодиод "ALARM":

- перегрузка (может начаться с $1,05 \times I1 < 1,3 \times I1$ в соответствии со стандартом IEC 60947-2);
- идет отсчет времени срабатывания функции L;
- идет отсчет времени срабатывания функции S;
- идет отсчет времени срабатывания функции G;
- превышение второго порогового значения температуры (85°C);
- износ контактов 100% ;
- идет отсчет времени срабатывания функции защиты от обратного потока мощности (с дополнительным блоком PR120/V).

Устройство регистрации данных

PR122/P, а также и PR123, оснащен устройством регистрации данных, которое автоматически записывает в большой буфер мгновенные значения всех токов и напряжений. Данные можно легко загрузить из расцепителя с помощью приложений SD-Pocket или TestBus2 через порт Bluetooth и передать на любой персональный компьютер для обработки. Когда происходит срабатывание, функция регистрации данных останавливает запись, так что можно легко выполнить подробный анализ аварийных ситуаций. SD-Pocket и TestBus2 также позволяют считывать и загружать любую иную информацию о срабатывании.

- Число каналов: 8.
- Максимальная частота выборки: 4800 Гц.
- Максимальное время выборки: 27 с (при частоте выборки 600 Гц).
- Отслеживание 64 событий.

Информация о срабатывании и данные при размыкании

Когда происходит срабатывание, PR122/P и PR123/P сохраняют всю необходимую информацию:

- сработавшая защита;
- данные при размыкании (ток);
- метка времени (сохраняется при питании от вспомогательного источника, или от сети, но если питание отсутствовало не более 48 часов).

При нажатии на кнопку "info/Test" расцепитель отображает все эти данные на дисплее. Нет необходимости во вспомогательном источнике питания. Информация доступна пользователю в течение 48 часов при разомкнутом автоматическом выключателе или отсутствии тока.

В памяти хранится информация о последних 20 срабатываниях.

Если информацию нужно извлечь по истечении 48 часов, то достаточно подсоединить блок PR030/B или устройство беспроводной связи BT030.

Управление нагрузкой

Управление нагрузкой позволяет подключать и отключать отдельные нагрузки до срабатывания защиты от перегрузки L, избегая тем самым ненужных срабатываний автоматического выключателя на стороне питания. Это делается с помощью контакторов или выключателей-разъединителей (внешне соединённых с расцепителем), управляемых устройством PR122 через внутренние контакты PR120/K, или PR021/K. Можно реализовать две разные схемы управления нагрузкой:

- отключение двух отдельных нагрузок с разными пороговыми значениями тока;
- подключение и отключение нагрузки с гистерезисом.

Пороговые значения токов и времена срабатывания меньше тех, которые существуют для функции L, так что управление нагрузкой можно использовать для предотвращения срабатывания по перегрузке.

Для управления нагрузкой требуется внутренний блок PR120/K или внешний блок PR021/K. Эта функция работает только при наличии вспомогательного источника питания.

Расцепители защиты и кривые срабатывания PR122/P

Измерительный блок PR120/V

Этот дополнительный внутренний блок, установленный в PR122 (стандартный в PR123), позволяет расцепителю измерять напряжение фаз и нейтрали и обрабатывать результаты этих измерений для ряда защитных и измерительных функций.

PR120/V обычно не требует никакого внешнего соединения или трансформатора напряжения, так как он внутренне подключён к нижним выводам Emax. При необходимости снятия напряжения можно перенести в любые иные точки (т.е. верхние клеммы) с помощью альтернативного соединения, расположенного в клеммнике.

Модуль снабжен пломбируемым выключателем разъединителем для диэлектрического теста. PR120/V может обеспечить питанием PR122 когда линейное входное напряжение превышает 85 В.

Для номинальных напряжений выше 690 В использование трансформаторов напряжения обязательно.

Трансформаторы напряжения должны иметь нагрузку вторичной цепи 10 ВА и класс точности 0,5 или выше.

Дополнительные защитные функции, обеспечиваемые PR120/V:

- защита от понижения напряжения (UV);
- защита от перенапряжения (OV);
- защита от остаточного напряжения (RV);
- защита от обратной мощности (RP);
- защита от понижения частоты (UF);
- защита от повышения частоты (OF);
- последовательность фаз (только аварийный сигнал).

Все вышеперечисленные защитные функции можно отключить, хотя при необходимости можно оставить только аварийный сигнал.

При замкнутом автоматическом выключателе эти защитные функции работают также при питании расцепителя от сети. При разомкнутом автоматическом выключателе они работают при наличии вспомогательного источника питания (24 В постоянного тока или PR120/V): в этом случае расцепитель будет показывать состояние "ALARM".

Функции защиты по напряжению UV, OV, RV

Защита от понижения, повышения напряжения (UV, OV) и остаточного напряжения (RV) обеспечивается при наличии блока PR 120/V. Функция защиты от остаточного напряжения RV идентифицирует разрывы нейтрали (или проводника заземления в системах с заземлённой нейтралью) и аварии, которые сдвигают центр "звезды" в системах с изолированной нейтралью (например, при больших утечках на землю). Сдвиг центра звезды рассчитывается как векторная сумма напряжений фаз.

Защита от обратной мощности RP

Защита от обратной мощности особенно полезна для больших машин, таких как электродвигатели и генераторы. PR122 с блоком PR120/V может анализировать направление активной мощности и размыкать автоматический выключатель, если это направление противоположно направлению, имеющему место при нормальной работе. Пороговое значение обратной мощности и время срабатывания регулируются.

Функции защиты по частоте UF, OF

Функции защиты по частоте обнаруживают выход значения частоты сети за пределы регулируемых пороговых значений и генерируют аварийный сигнал или размыкают автоматический выключатель. Эта защита необходима, как правило, в изолированной сети, питание которой осуществляется от генератора.



Функция измерения

Функция измерения тока (амперметр) реализована во всех версиях блока SACE PR122. На экране дисплея отображаются гистограммы токов трёх фаз и нейтрали. Кроме того, в числовом формате указывается значение тока в фазе с наибольшей нагрузкой. Ток замыкания на землю отображается на специальной странице.

Величина тока замыкания на землю может иметь два различных значения в зависимости от того, используется ли внешний тороидальный трансформатор для функции защиты от замыкания на землю источника питания или внутренний трансформатор (защита от токов утечки).

Амперметр может работать либо от сети, либо от вспомогательного источника питания. В последнем случае осуществляется задняя подсветка дисплея, и амперметр включен даже тогда, когда уровень токов ниже 160 А.

Погрешность цепи измерения амперметра (датчик тока плюс амперметр) не превышает 1,5% в диапазоне токов 30% -120% от I_n .

- Токи: три фазы (L1, L2, L3), нейтраль (Ne) и замыкание на землю;
- Мгновенные значения токов в течение некоторого периода времени (функция регистрации данных);
- Техническое обслуживание: число коммутаций, процент износа контактов, хранение данных об отключении (последние 20 срабатываний и 80 событий).

Когда подключён дополнительный блок PR120/V, доступны следующие дополнительные функции измерения:

- напряжение: фаза-фаза, фаза-нейтраль и остаточное напряжение;
- мгновенные значения напряжения в течение некоторого периода времени (функция регистрации данных);
- мощность: активная, реактивная и полная;
- коэффициент мощности, ($\cos \varphi$);
- частота и пик-фактор;
- энергия: активная, реактивная, полная, счётчик.

4

Существующие исполнения:



PR122/P LI-LSI-LSIG-LSIRc

Расцепители защиты и кривые срабатывания PR122/P

Расцепители защиты и кривые срабатывания - PR122/P

Функция	Пороговое значение срабатывания	Шаг регулировки значения срабатывания	Время срабатывания	Шаг регулировки времени срабатывания	Функция отключается	Зависимость $t=f(I)$	Тепловая память	Зонная селективность
L Защита от перегрузки Точность ⁽²⁾	$I1 = 0.4 \dots 1 \times I_n$	$0.01 \times I_n$	$t1 = 3 \text{ с} \dots 144 \text{ с}$ при $I = 3 \times I1$ $\pm 10\% \quad I_f \leq 6 \times I_n$ $\pm 20\% \quad I_f > 6 \times I_n$	$3 \text{ с}^{(1)}$	–	$t = k/I^2$	■	–
	Точность ⁽²⁾	Срабатывание между 1.05 и $1.2 \times I1$	$I1 = 0.4 \dots 1 \times I_n$	$0.01 \times I_n$	$t1 = 3 \text{ с} \dots 144 \text{ с}$ при $I = 3 \times I1^{(4)}$ $\pm 20\% \quad I_f > 5 \times I1$ $\pm 30\% \quad 2 \times I1 \leq I_f \leq 5 \times I1$	$3 \text{ с}^{(1)}$	–	$t = k(\alpha)^{(6)}$ $\alpha = 0.2-1-2$
S Селективная защита от короткого замыкания ⁽⁴⁾ Точность ⁽²⁾	$I2 = 0.6 \dots 10 \times I_n$	$0.1 \times I_n$	При $I_f > I2$ $t2 = 0,05 \dots 0,8 \text{ с}$ $t2_{sel} = 0,04 \dots 0,2 \text{ с}$ Лучшее из двух значений: $\pm 10\%$ или $\pm 40\text{мс}$	0.01 с 0.01 с	■	$t = k$	–	■
	Точность ⁽²⁾	$\pm 7\% \quad I_f \leq 6 \times I_n$ $\pm 10\% \quad I_f > 6 \times I_n$	$I2 = 0.6 \dots 10 \times I_n$	$0.1 \times I_n$	$t2 = 0.05 \text{ с} \dots 0.8 \text{ с}$ при $I = 10 \times I_n$ $\pm 15\% \quad I_f \leq 6 \times I_n$ $\pm 20\% \quad I_f > 6 \times I_n$	0.01 с	■	$t = k/I^2$
I Мгновенная защита от короткого замыкания Точность ⁽²⁾	$I3 = 1.5 \dots 15 \times I_n$	$0.1 \times I_n$	Мгновенное срабатывание $\leq 30 \text{ мс}$	–	■	$t = k$	–	–
G Защита от замыкания на землю Точность ⁽²⁾	$I4 = 0.2 \dots 1 \times I_n$	$0.02 \times I_n$	При $I_f > I4$ $t4 = 0,1 \dots 1 \text{ с}$ $t4_{sel} = 0,04 \dots 0,2 \text{ с}$ Лучшее из двух значений: $\pm 10\%$ или $\pm 40 \text{ мс}$	0.05 с 0.01 с	■	$t = k$	–	■
	Точность ⁽²⁾	$\pm 7\%$	$I4 = 0.2 \dots 1 \times I_n$	$0.02 \times I_n$	$t4 = 0.1 \text{ с} \dots 1 \text{ с}$ при $I = 4 \times I4$ $\pm 15\%$	0.05 с	■	$t = k/I^2$
Rc Защита от тока утечки ⁽⁷⁾ Точность ⁽²⁾	$I_d = 3-5-7-10-20-30 \text{ A}$	–	$t_d = 0.06-0.1-0.2-0.3-0.4-0.5-0.8 \text{ с}^{(3)}$	–	■	$t = k$	–	–
OT Защита от превышения температуры	не может быть установлена	–	Мгновенное срабатывание	–	–	$temp = k$	–	–
U Защита от перекоса фаз Точность ⁽²⁾	$I6 = 5\% \dots 90\%$	5%	$t4 = 0.5 \text{ с} \dots 60 \text{ с}$ Лучшее из двух значений: $\pm 20\%$ или $\pm 100 \text{ мс}$	0.5 с	■	$t = k$	–	–

I_f – ток аварии

- (1) Минимальное время срабатывания равно 1 с, независимо от типа заданной кривой (самозащита).
 (2) Эти значения действительны при следующих условиях:
 - Расцепитель с питанием от сети на полной мощности и/или с питанием от вспомогательного источника;
 - двух- или трёхфазное питание;
 - заданное время срабатывания $\geq 100 \text{ мс}$.
 (3) Время несрабатывания.
 (4) В соответствии с IEC60255-3
 (5) $t = \frac{(3\alpha-1)}{(I/I1)\alpha-1} \cdot t1$
 (6) Минимальная уставка срабатывания защиты Gext с внешним тороидом составляет 0.1 In
 (7) При выборе защиты Rc на расцепителе PR122/P-LSIG + PR120/V и со спец. модулем номинального тока, защита Rc может замещать функцию защиты G.

Во всех случаях, которые не упомянуты выше, применимы следующие значения точности:

Пороговое значение срабатывания	Время срабатывания
L Срабатывание между 1,05 и 1,25 x I1	$\pm 20\%$
S	$\pm 10\%$
I	$\pm 15\%$
G	$\pm 15\%$
Прочие	$\pm 20\%$

Дополнительные функции защиты и уставки - PR122 с PR120/V

Функция	Пороговое значение срабатывания	Шаг регулировки значения срабатывания	Время срабатывания	Шаг регулировки времени срабатывания	Функция отключается	Зависимость $t=f(I)$
UV Защита от понижения напряжения Точность ⁽¹⁾	$U8= 0.5...0.95 \times U_n$ $\pm 5\%$	$0.01 \times I_n$	$t8= 0.1 \text{ с}...5 \text{ с}$ Лучшая из двух величин: $\pm 20\%$ или $\pm 100 \text{ мс}$	0.1 с	■	$t=k$
OV Защита от перенапряжения Точность ⁽¹⁾	$U9= 1.05...1.2 \times U_n$ $\pm 5\%$	$0.01 \times I_n$	$t9= 0.1 \text{ с}...5 \text{ с}$ Лучшая из двух величин: $\pm 20\%$ или $\pm 100 \text{ мс}$	0.1 с	■	$t=k$
RV Защита от остаточного напряжения Точность ⁽¹⁾	$U10= 0.1...0.4 \times U_n$ $\pm 5\%$	$0.05 \times I_n$	$t10= 0.5 \text{ с}...30 \text{ с}$ Лучшая из двух величин: $\pm 10\%$ или $\pm 100 \text{ мс}$	0.5 с	■	$t=k$
RP Защита от обратной мощности Точность ⁽¹⁾	$P11= -0.3...-0.1 \times P_n$ $\pm 5\%$	$0.02 \times P_n$	$t11= 0.5 \text{ с}...25 \text{ с}$ Лучшая из двух величин: $\pm 10\%$ или $\pm 100 \text{ мс}$	0.1 с	■	$t=k$
UF Защита от понижения частоты Точность ⁽¹⁾	$f12= 0.90...0.99 \times f_n$ $\pm 5\%$	$0.01 \times f_n$	$t9= 0.5 \text{ с}...3 \text{ с}$ Лучшая из двух величин: $\pm 10\%$ или $\pm 100 \text{ мс}$	0.1 с	■	$t=k$
OF Защита от повышения частоты Точность ⁽¹⁾	$f13= 1.01...1.10 \times f_n$ $\pm 5\%$	$0.01 \times f_n$	$t10= 0.5 \text{ с}...3 \text{ с}$ Лучшая из двух величин: $\pm 10\%$ или $\pm 100 \text{ мс}$	0.1 с	■	$t=k$

(1) Эти значения действительны при следующих условиях:

- расцепитель с питанием от сети на полной мощности и/или с питанием от вспомогательного источника;
- двух - или трёхфазное питание.

4

Источник питания

Расцепитель PR122 обычно не требует никаких внешних источников питания и питается от датчиков тока: для активирования функций защиты и амперметра достаточно протекания в трёх фазах тока не менее 70 А, в то время как включение дисплея требует протекания в трёх фазах тока не менее 160 А.

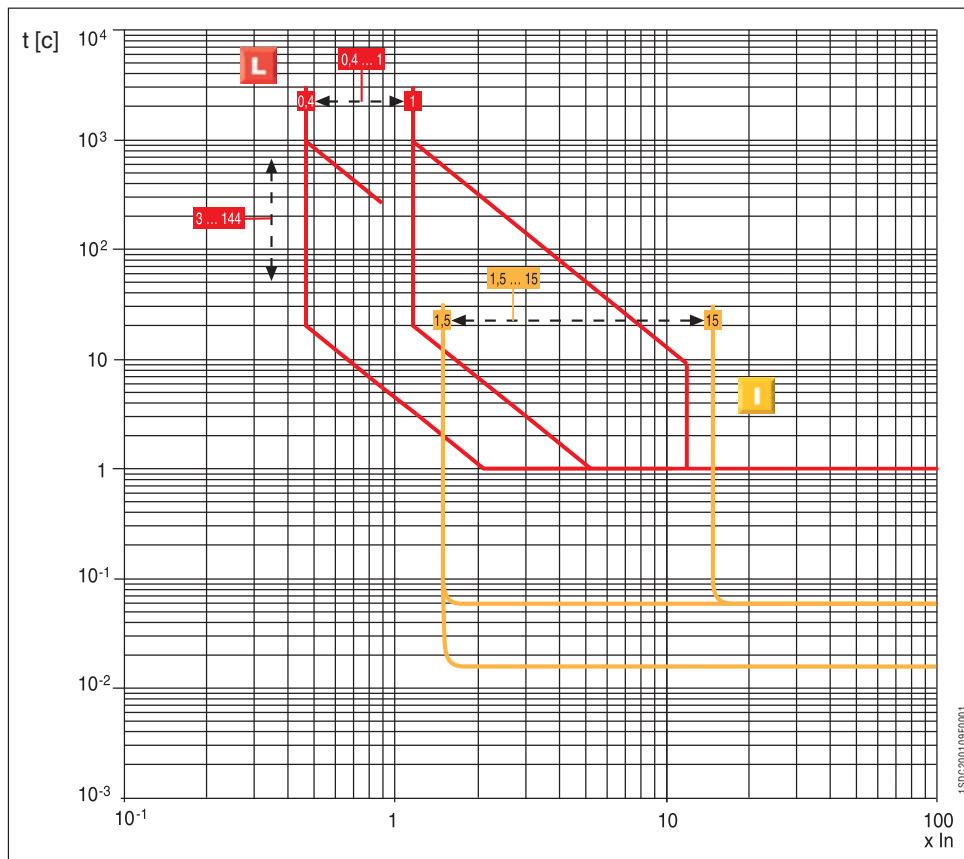
После того как дисплей включился, для поддержания отображения информации требуется протекающий через выключатель ток не менее 5% уставки модуля номинального тока. При наличии дополнительного источника питания расцепитель может работать как с разомкнутым, так и с замкнутым выключателем при очень низком токе. Можно также использовать дополнительное питание от портативного блока PR030/B (всегда входит в комплект поставки), что позволяет устанавливать параметры защитных функций при отсутствии питания расцепителя. PR122/P хранит и показывает после срабатывания всю необходимую информацию (сработавшая защита, ток срабатывания, время, дата). Вспомогательный источник питания для этого не требуется.

	PR122/P	PR120/D-M	PR120/K	PR120/D-BT
Вспомогательный источник питания (гальванически изолирован)	24 В DC $\pm 20\%$	от PR122/PR123	от PR122/PR123	от PR122/PR123
Максимальная амплитуда пульсации	5%			
Пусковой ток при 24В	~10 А в течение 5 мс			
Номинальная мощность при 24В	-3 Вт	+1 Вт	+1 В	+1 В

(*) PR120/V может обеспечить питание расцепителя, когда значение хотя бы одного линейного напряжения равно или больше 85 В (действ).

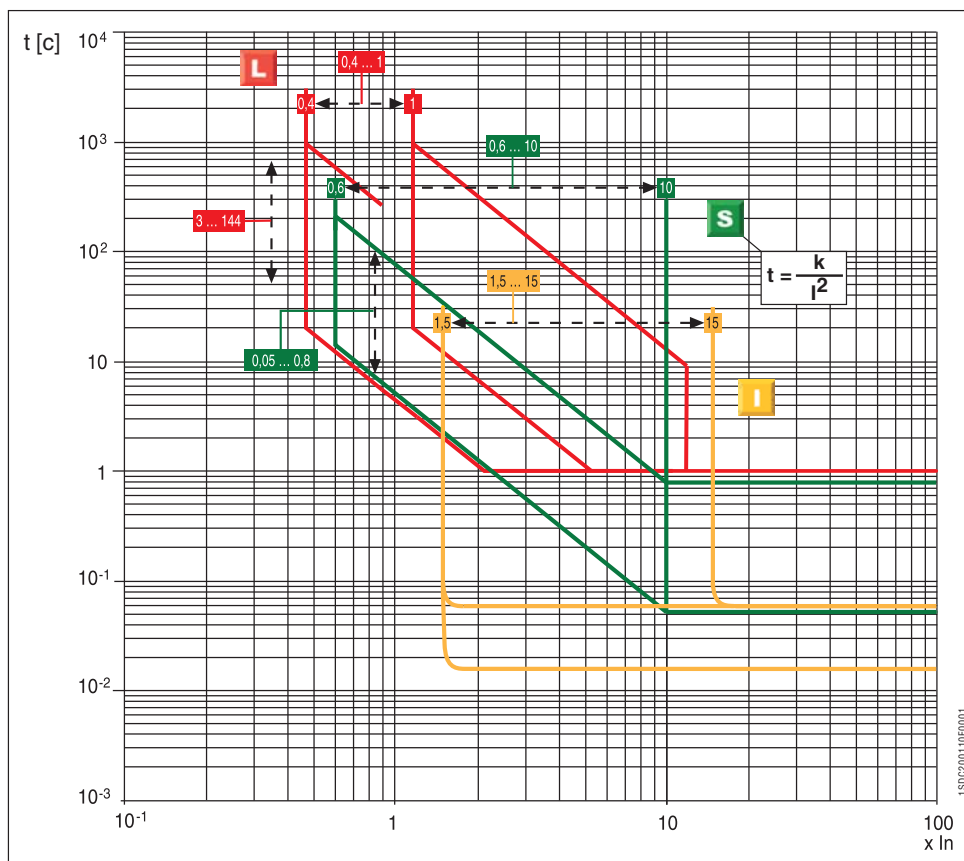
Расцепители защиты и кривые срабатывания PR122/P

Функции L-I



4

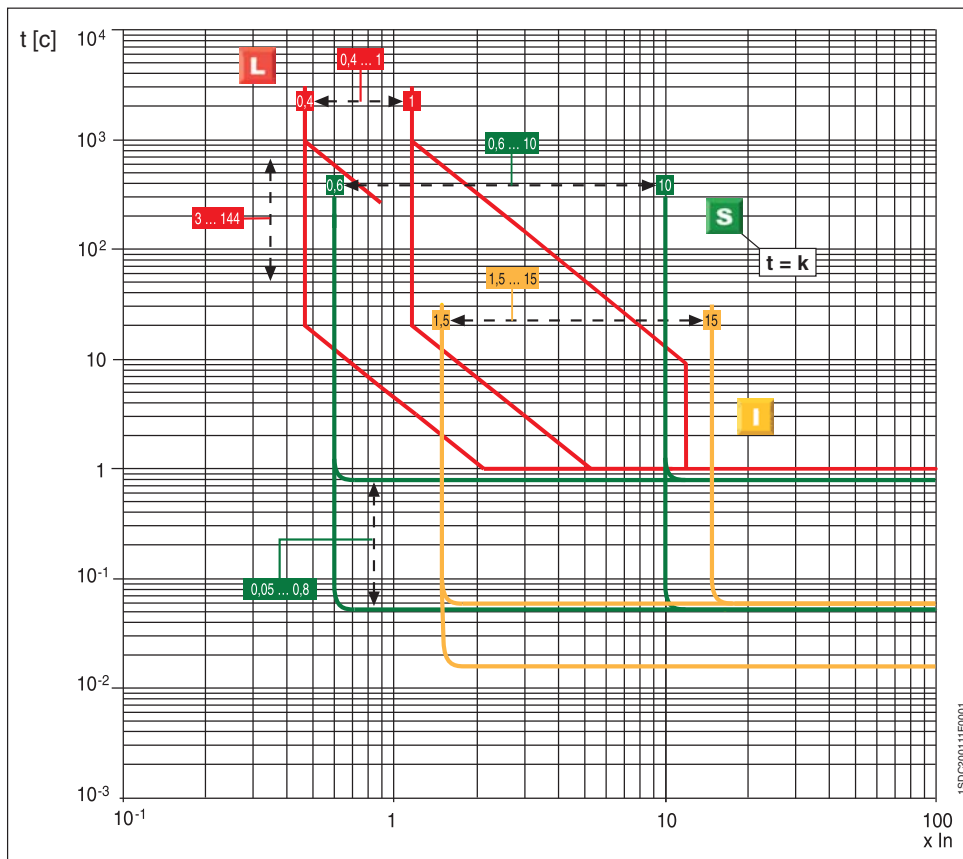
Функции L-S-I



Точность пороговых значений и времени срабатывания...стр. 4/16

Функции L*-S-I

* кривые срабатывания для функции L согласно IEC 60225-3 аналогичны указанным на стр. 4/30 – 4/31

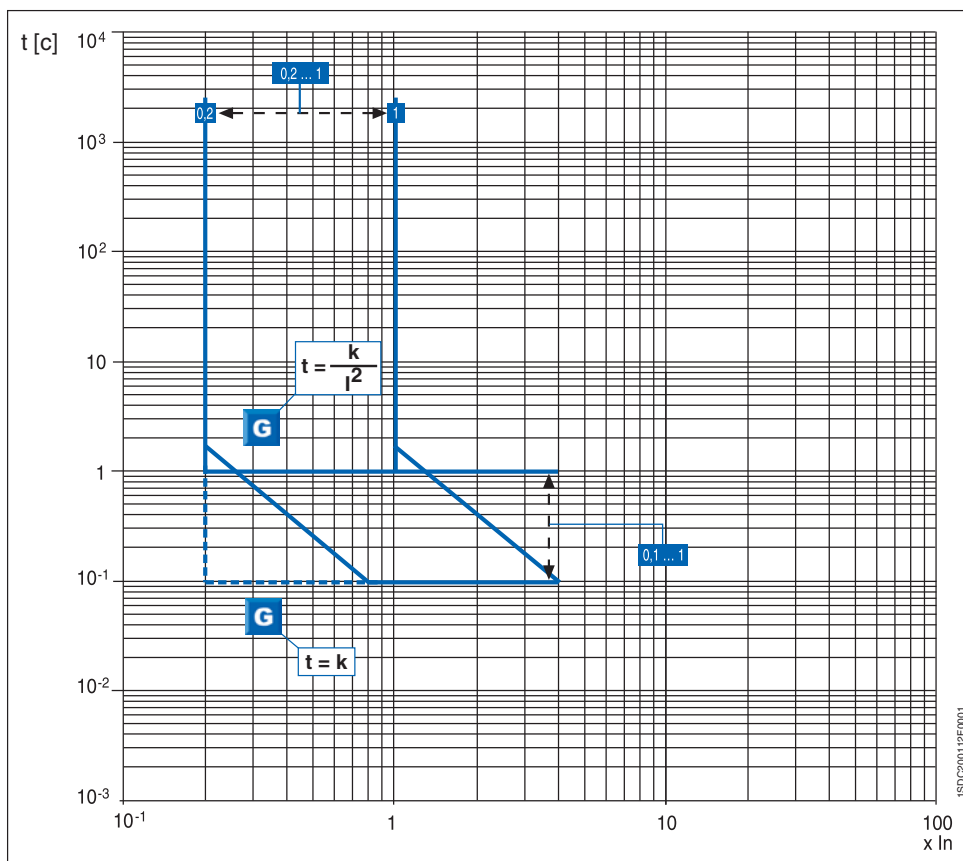


1SD200119F001

4

Функция G

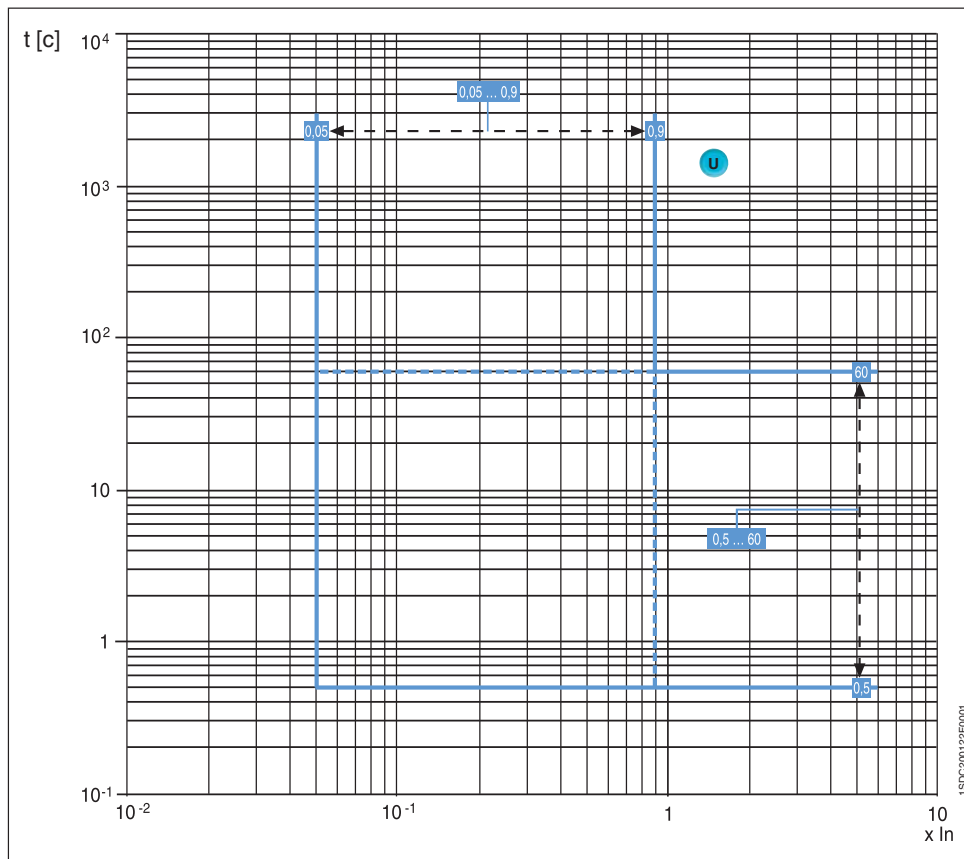
Точность пороговых значений и времени срабатывания...стр. 4/16



1SD200119F001

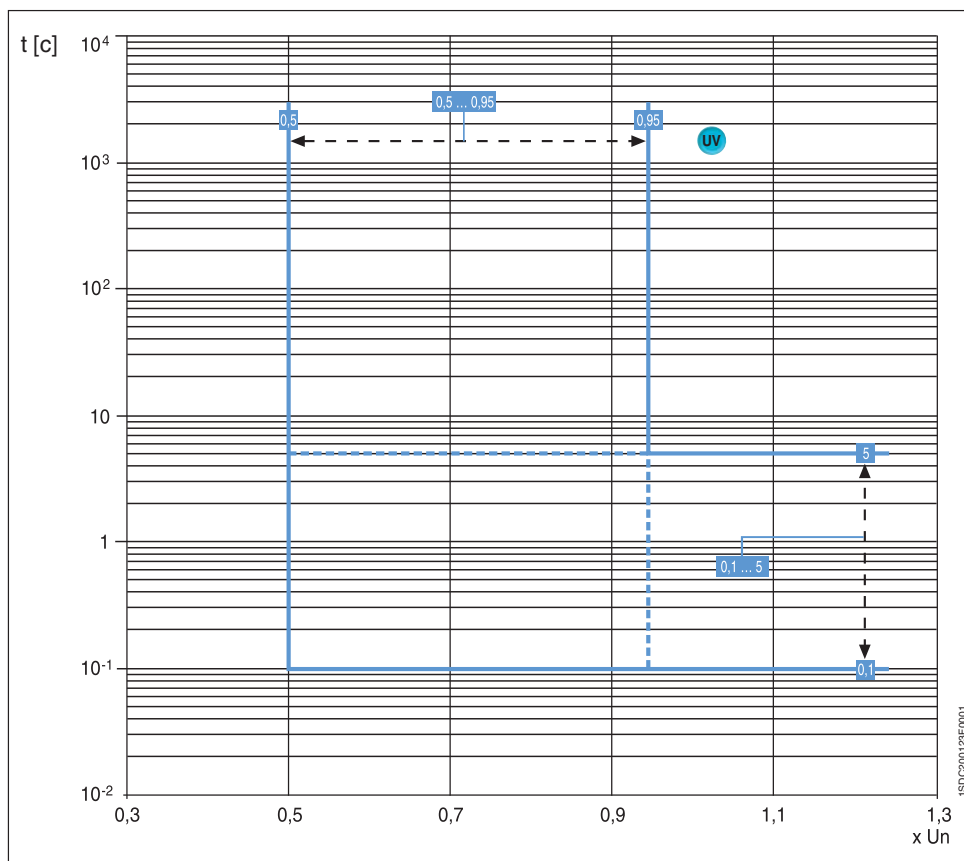
Расцепители защиты и кривые срабатывания PR122/P

Функция U



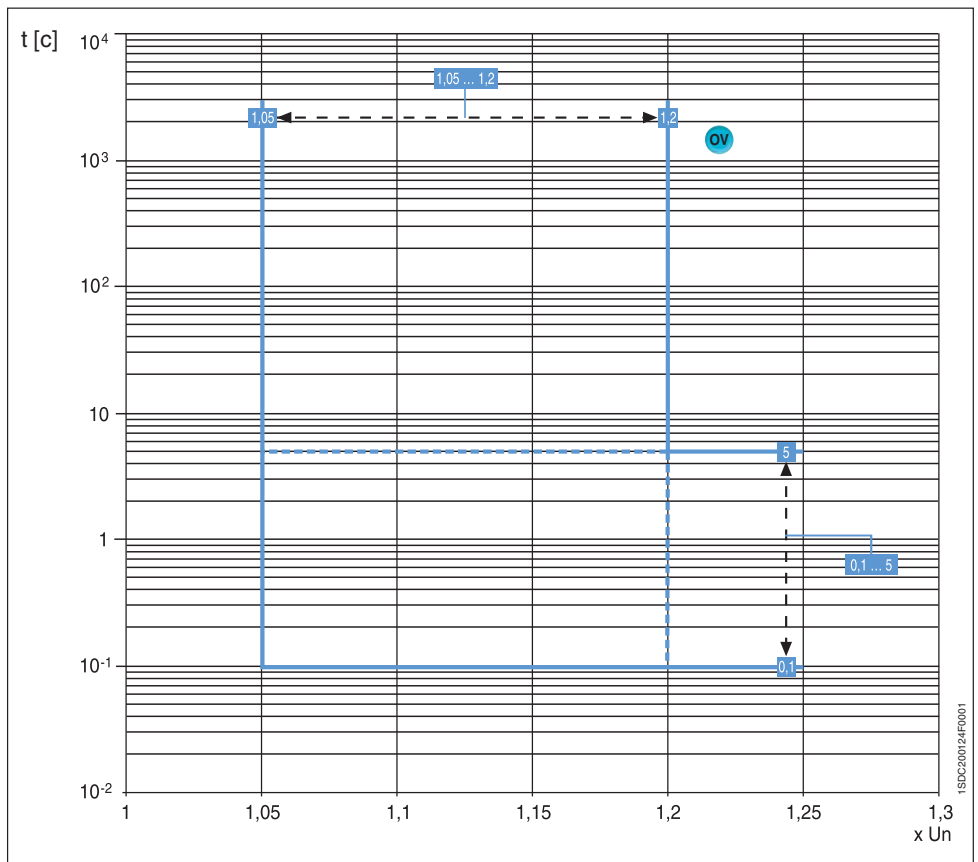
4

Функция UV

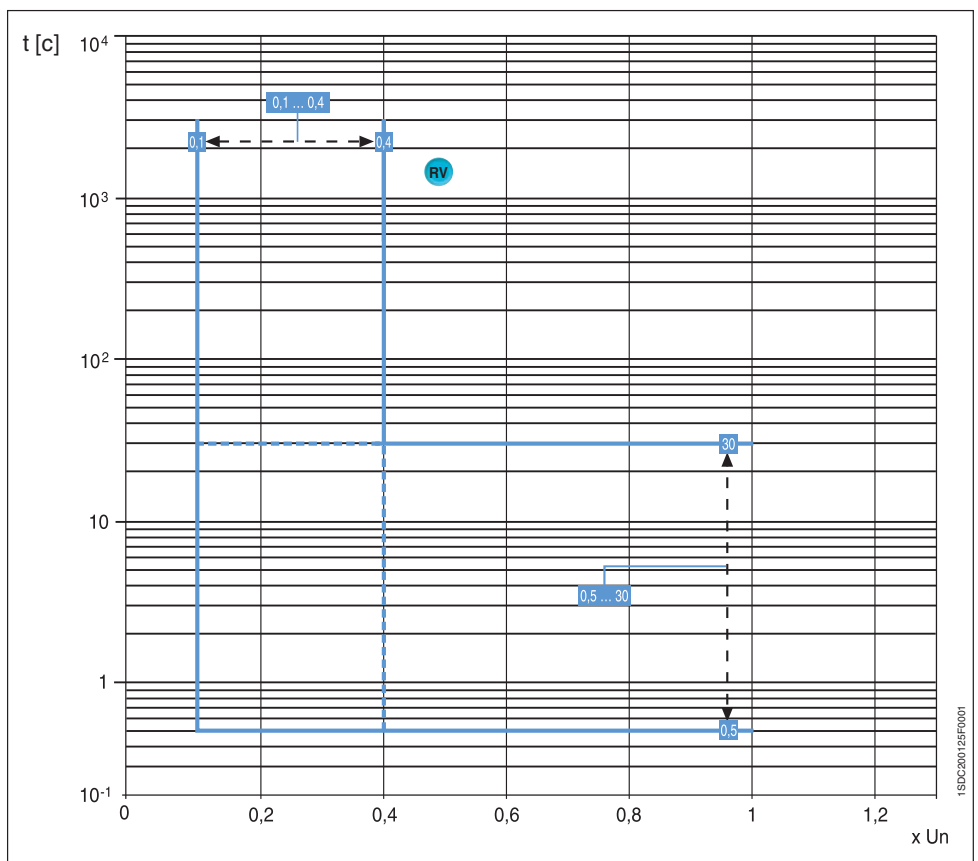


Точность пороговых значений и времени срабатывания...стр. 4/16

Функция OV



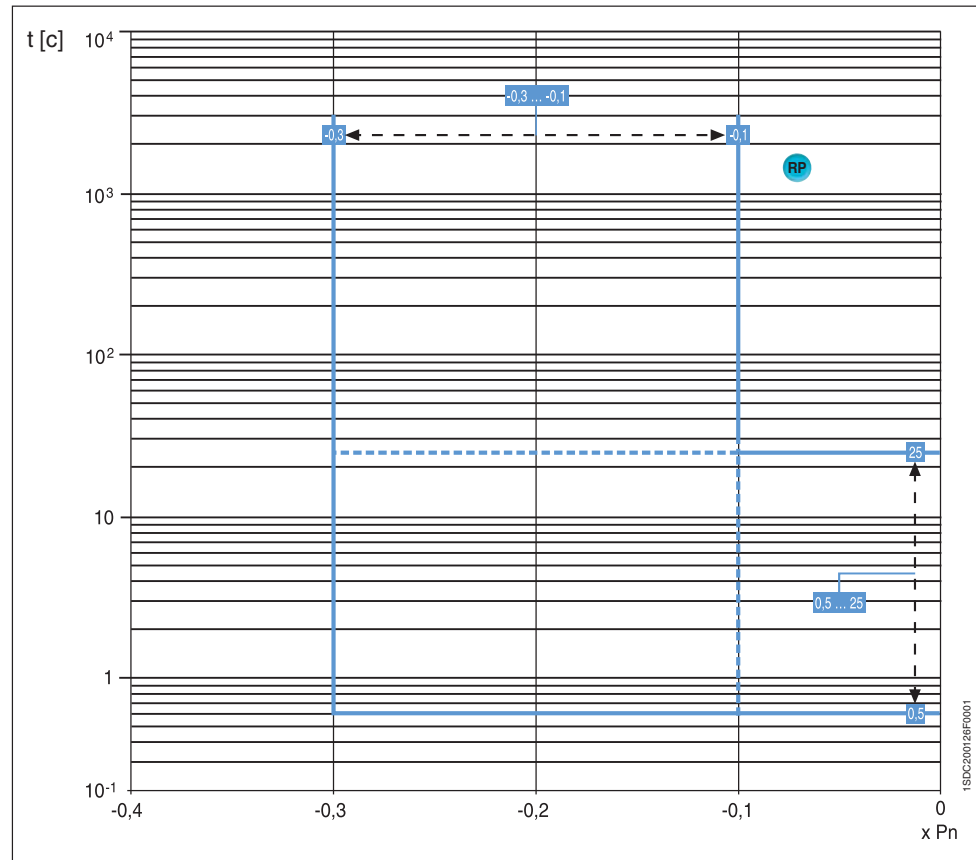
Функция RV



Точность пороговых значений и времени срабатывания...стр. 4/16

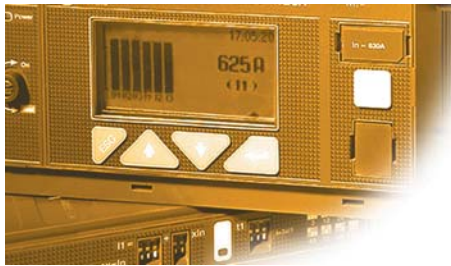
Расцепители защиты и кривые срабатывания PR122/P

Функция RP



4

Точность пороговых значений и времени срабатывания...стр. 4/16



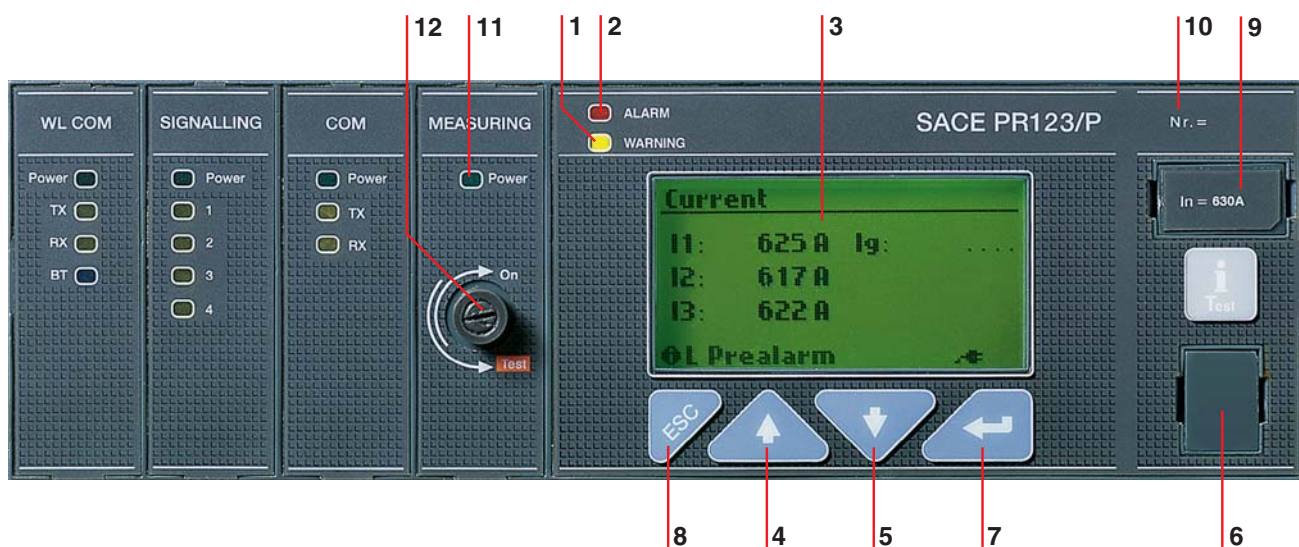
Расцепители защиты и кривые срабатывания PR123/P

Характеристики

Расцепитель PR123 завершает серию расцепителей для серии автоматических выключателей Emax.

Это универсальный расцепитель с высоким уровнем исполнения, предлагающий полный набор функций защиты, измерения, сигнализации, хранения данных и управления автоматическим выключателем. Он представляет собой эталон низковольтных блоков защиты для автоматических выключателей.

Фронтальный интерфейс устройства, такой же, как у PR122/P, очень прост благодаря жидкокристаллическому графическому дисплею. Он может показывать диаграммы, гистограммы, измерения и синусоидальные кривые для различных электрических параметров. PR123 имеет все функции PR122/P плюс ряд дополнительных возможностей. Как и PR122, он может быть оснащён дополнительными функциями за счёт внутренних модулей и внешних устройств.



Условные обозначения

- | | | |
|---|---|--|
| <ul style="list-style-type: none"> 1 Светодиодный индикатор "Warning" (Предупреждение) 2 Индикатор "Alarm" (Авария) 3 Графический дисплей с задней подсветкой 4 Кнопка перемещения курсора вверх (UP) 5 Кнопка перемещения курсора вниз (DOWN) | <ul style="list-style-type: none"> 6 Тестовый разъем для подключения или тестирования расцепителя с помощью внешнего устройства (блок PR030/B, блок беспроводной связи BT030 и устройство SACE PR010/T) 7 Кнопка ENTER для подтверждения данных или смены страниц | <ul style="list-style-type: none"> 8 Кнопка выхода из подменю или отмены операций (ESC) 9 Модуль номинального тока 10 Серийный номер расцепителя 11 Светодиод питания от сети 12 Разъединитель цепи снятия напряжения |
|---|---|--|



Расцепители защиты и кривые срабатывания PR123/P

Функции защиты

Расцепитель PR123 имеет следующие функции защиты:

- защита от перегрузки (L)⁽¹⁾;
- селективная защита от короткого замыкания (S);
- мгновенная защита от короткого замыкания (I);
- защита от замыкания на землю с регулируемой задержкой (G)⁽²⁾;
- направленная защита от короткого замыкания с регулируемой задержкой (D);
- защита от асимметрии фаз (U);
- защита от превышения температуры (OT);
- управление нагрузкой (K);
- защита от понижения напряжения (UV);
- защита от перенапряжения (OV);
- защита от остаточного напряжения (RV);
- защита от обратной мощности (RP);
- защита от понижения частоты (UF);
- защита от повышения частоты (OF);
- последовательность фаз (только аварийный сигнал)

Примечания:

(1) согласно стандарту IEC 60255-3.

(2) В «Инструкции по эксплуатации расцепителей Emax» указаны значения тока, при превышении которых функция G автоматически отключается.

В дополнение к функциям PR122/P, существуют следующие особенности:

Защита от перегрузки L

В устройстве PR123 защита от перегрузки L включает опцию регулировки угла наклона кривой. Эта регулировка обеспечивает лучшую селективность с предохранителями или с защитой на стороне среднего напряжения.

Двойная селективная защита от короткого замыкания S

В дополнение к стандартной функции S, устройство PR123/P имеет вторую уставку функции S с постоянным временем срабатывания (допускает отключение), что позволяет независимо задавать два пороговых значения, обеспечивая точную селективность даже в очень критических условиях.

Двойная защита от замыкания на землю G

В то время как в PR121/P и PR122/P пользователь должен выбирать реализацию защиты G через внутренние датчики тока (расчёт векторной суммы токов) или через внешний тороид (прямое измерение тока замыкания на землю), PR123/P имеет функцию одновременного управления обеими конфигурациями с помощью двух независимых кривых защиты от замыкания на землю. Главная область применения этой характеристики - одновременное включение ограниченной и неограниченной защиты от замыкания на землю. Подробнее см. в главе 6.

Направленная защита от короткого замыкания с регулируемой задержкой D

Эта функция работает аналогично функции защиты S с фиксированным временем, но дополнительно может распознавать направление тока в фазах во время аварии. Направление тока позволяет определить, произошёл отказ на стороне питания или на стороне нагрузки автоматического выключателя. В кольцевых распределительных системах это позволяет определять и отсоединять сегмент системы распределения, где произошло короткое замыкание, не выключая при этом остальную часть установки. Если используется несколько расцепителей PR122 или PR123, эту защиту можно объединить с зонной селективностью.

Примечания

Направленную защиту от короткого замыкания можно отключить на регулируемое заданное время ($t = k$), её питание может осуществляться либо от сети, либо от вспомогательного источника питания. Для номинала 400 А функции направленной защиты нет.

Двойные уставки защитных функций

PR123/P может хранить альтернативный набор параметров всех защитных функций. Вторым набором (набор В) можно заменить, когда требуется, набор по умолчанию (набор А) по внешней команде. Эта команда обычно выдаётся при изменении конфигурации сети - например, когда подключается ряд параллельных входящих линий или когда в системе присутствует резервный источник питания, меняющий допустимую нагрузку и уровни токов короткого замыкания.

Набор В может быть активирован следующим образом:

- подключение цифрового входа с помощью блока PR120/K; например, он может быть подключён к вспомогательному контакту секционного выключателя;
- связь через PR120/D-M (т.е., когда запланировано переключение);
- непосредственно из пользовательского интерфейса PR123/P;
- через регулируемый интервал времени после замыкания автоматического выключателя.

Функция зонной селективности

Функция зонной селективности позволяет очень быстро изолировать зону аварии путём разъединения системы на ближайшем к отказу участке, при этом остальная часть установки продолжает работать.

Это достигается путём соединения расцепителей: ближайший к аварии расцепитель мгновенно срабатывает, посылая блокирующий сигнал другим расцепителям, которые получили сигнал аварии.

Функцию зонной селективности можно включить, если выбрана кривая фиксированного времени и имеется вспомогательный источник питания.

Зонной селективностью можно пользоваться совместно с функциями S и G или, в качестве альтернативы, с функцией D.

Функции измерения

Расцепитель PR123 выполняет полный набор измерений:

- токи: три фазы (L1, L2, L3), нейтраль (Ne) и замыкание на землю;
- напряжение: фаза-фаза, фаза-нейтраль и остаточное напряжение;
- мощность: активная, реактивная и полная;
- коэффициент мощности ($\cos \varphi$);
- частота и пик-фактор I_p/I_{rms} ;
- энергия: активная, реактивная, полная, счётчик;
- расчёт гармоник: до 40-ой гармоники (форма и модуль гармоник отображаются на дисплее); до 35-ой на частоте $f = 60$ Гц;
- техническое обслуживание: число коммутаций, процент износа контактов, хранение данных об отключении.

Устройство PR123 может выполнять измерение некоторых величин в течение регулируемого периода времени P, таких как: средняя активная мощность, максимальная активная мощность, максимальный ток, максимальное напряжение и минимальное напряжение. Последние 24 периода P (регулируемой продолжительности от 5 до 120 минут) хранятся в энергонезависимой памяти и отображаются в виде гистограммы.

Прочие функции

PR123/P имеет все функции (защиты, измерения, сигнализации и связи), описанные для PR122/P, оснащённого PR120/V.

Расцепители защиты и кривые срабатывания PR123/P

Расцепители защиты и уставки - PR123

Функция	Пороговое значение срабатывания	Шаг регулировки значения срабатывания	Время срабатывания	Шаг регулировки времени срабатывания	Функция отключается	Зависимость $t=f(I)$	Тепловая память	Зонная селективность
L Защита от перегрузки Точность ⁽²⁾	$I1 = 0.4 \dots 1 \times I_n$ Срабатывание между 1.05 и 1.2 x I1	0.01 x I _n	При $I_f = 3 \times I1$ $t1 = 3 \text{ с} \dots 144 \text{ с}$ $\pm 10\% I_f \leq 6 \times I_n$ $\pm 20\% I_f > 6 \times I_n$	3 с ⁽¹⁾	—	$t = k/I^2$	■	—
	$I1 = 0.4 \dots 1 \times I_n$ 1.05 ... 1.2 x I1 (согласно стандарту IEC 60255-3)	0.01 x I _n	При $I = 3 \times I1$ ⁽⁴⁾ $t1 = 3 \text{ с} \dots 144 \text{ с}$ $\pm 20\% I_f > 5 \times I1$ $\pm 30\% 2xI1 \leq I_f \leq 5 \times I1$	3 с	—	$t = k(\alpha)^{0.5}$ $\alpha = 0.2 - 1 - 2$	—	—
S Селективная защита от короткого замыкания ⁽⁴⁾ Точность ⁽²⁾	$I2 = 0.6 \dots 10 \times I_n$ $\pm 7\% I_f \leq 6 \times I_n$ $\pm 10\% I_f > 6 \times I_n$	0.1 x I _n	При $I_f > I2$, $t2 = 0.05 \dots 0.8 \text{ с}$ $t2\text{sel} = 0.04 \dots 0.2 \text{ с}$ Лучшее из двух значений: $\pm 10\%$ или $\pm 40\text{мс}$	0.01 с 0.01 с	■	$t = k$	—	■
	$I2 = 0.6 \dots 10 \times I_n$ $\pm 7\% I_f \leq 6 \times I_n$ $\pm 10\% I_f > 6 \times I_n$	0.1 x I _n	При $I = 10 \times I_n$ $t2 = 0.05 \text{ с} \dots 0.8 \text{ с}$ $\pm 15\% I_f \leq 6 \times I_n$ $\pm 20\% I_f > 6 \times I_n$	0.01 с	■	$t = k/I^2$	■	—
S₂ Селективная защита от короткого замыкания Точность ⁽²⁾	$I2 = 0.6 \dots 10 \times I_n$ $\pm 7\% I_f \leq 6 \times I_n$ $\pm 10\% I_f > 6 \times I_n$	0.1 x I _n	$t2 = 0.05 \text{ с} \dots 0.8 \text{ с}$ Лучшее из двух значений: $\pm 10\%$ или $\pm 40 \text{ мс}$	0.01 с	■	$t = k$	—	■
I Мгновенная защита от короткого замыкания Точность ⁽²⁾	$I3 = 1.5 \dots 15 \times I_n$ $\pm 10\%$	0.1 x I _n	Мгновенное срабатывание $\leq 30 \text{ мс}$	—	■	$t = k$	—	—
G Защита от замыкания на землю Точность ⁽²⁾	$I4 = 0.2 \dots 1 \times I_n$ $\pm 7\%$	0.02 x I _n	При $I_f > I4$, $t4 = 0.1 \dots 1 \text{ с}$ $t4\text{sel} = 0.04 \dots 0.2 \text{ с}$ Лучшее из двух значений: $\pm 10\%$ или $\pm 40 \text{ мс}$	0.05 с 0.01 с	■	$t = k$	—	■
	$I4 = 0.2 \dots 1 \times I_n$ $\pm 7\%$	0.02 x I _n	При $I = 4 \times I4$ $t4 = 0.1 \text{ с} \dots 1 \text{ с}$ $\pm 15\%$	0.05 с	■	$t = k/I^2$	—	—
Rc Защита от токов утечки Точность ⁽²⁾	$I_d = 3 - 5 - 7 - 10 - 20 - 30 \text{ A}$ $\pm 10\%$	—	$t_d = 0.06 - 0.1 - 0.2 - 0.3 - 0.4 - 0.5 - 0.8 \text{ с}$ ⁽³⁾	—	■	$t = k$	—	—
D Направленная защита от короткого замыкания Точность ⁽²⁾	$I7 = 0.6 \dots 10 \times I_n$ $\pm 10\%$	0.1 x I _n	при $I_f > I7$ $t7 = 0.20 \text{ с} \dots 0.8 \text{ с}$ Лучшее из двух значений: $\pm 10\%$ или $\pm 40 \text{ мс}$	0.01 с	■	$t = k$	—	■
U Защита от асимметрии фаз Точность ⁽²⁾	$I6 = 5\% \dots 90\%$ $\pm 10\%$	5%	$t6 = 0.5 \text{ с} \dots 60 \text{ с}$ Лучшее из двух значений: $\pm 20\%$ или $\pm 100 \text{ мс}$	0.5 с	■	$t = k$	—	—
OT Защита от превышения температуры	не регулируется	—	Мгновенное срабатывание	—	—	$\text{temp} = k$	—	—
UV Защита от понижения напряжения Точность ⁽²⁾	$U8 = 0.5 \dots 0.95 \times U_n$ $\pm 5\%$	0.01 x U _n	$t8 = 0.1 \text{ с} \dots 5 \text{ с}$ Лучшее из двух значений: $\pm 20\%$ или $\pm 40 \text{ мс}$	0.1 с	■	$t = k$	—	—
OV Защита от перенапряжения Точность ⁽²⁾	$U9 = 1.05 \dots 1.2 \times U_n$ $\pm 5\%$	0.01 x U _n	$t9 = 0.1 \text{ с} \dots 5 \text{ с}$ Лучшее из двух значений: $\pm 20\%$ или $\pm 40 \text{ мс}$	0.1 с	■	$t = k$	—	—
RV Защита от остаточного напряжения Точность ⁽²⁾	$U10 = 0.1 \dots 0.4 \times U_n$ $\pm 5\%$	0.05 U _n	$t10 = 0.5 \text{ с} \dots 30 \text{ с}$ Лучшее из двух значений: $\pm 10\%$ или $\pm 100 \text{ мс}$	0.5 с	■	$t = k$	—	—
RP Защита от обратной мощности Точность ⁽²⁾	$P11 = -0.3 \dots -0.1 \times P_n$ $\pm 10\%$	0.02 P _n	При $P < P11$ Лучшее из двух значений: $\pm 10\%$ или $\pm 100 \text{ мс}$	0.1 с	■	$t = k$	—	—
UF Защита от понижения частоты Точность ⁽²⁾	$f12 = 0.90 \dots 0.99 \times f_n$ $\pm 5\%$	0.01 f _n	$t9 = 0.5 \text{ с} \dots 3 \text{ с}$ Лучшее из двух значений: $\pm 10\%$ или $\pm 100 \text{ мс}$	0.1 с	■	$t = k$	—	—
OF Защита от повышения частоты Точность ⁽²⁾	$f13 = 1.01 \dots 1.10 \times f_n$ $\pm 5\%$	0.01 f _n	$t10 = 0.5 \text{ с} \dots 3 \text{ с}$ Лучшее из двух значений: $\pm 10\%$ или $\pm 100 \text{ мс}$	0.1 с	■	$t = k$	—	—

I_n - ток аварии

(1) Минимальное время срабатывания равно 1 с, независимо от типа заданной кривой (самозащита).

(2) Эти значения действительны при следующих условиях: расцепитель с питанием от сети на полной мощности и/или с питанием от вспомогательного источника; двух или трёхфазное питание; заданное время срабатывания $\geq 100 \text{ мс}$

(3) Время несрабатывания.

(4) В соответствии с IEC60255-3

$$I^1 t = \frac{(3\alpha - 1)}{(I/I_n)\alpha - 1} \cdot t1$$

(6) Минимальная уставка срабатывания защиты Gext с внешним тороидом составляет 0.1 I_n

(7) При выборе защиты Rc на расцепителе PR122/P-LSIG + PR120/V и со спец.модулем номинального тока, защита Rc может замещать функцию защиты G.

Во всех случаях, которые не упомянуты выше, применимы следующие значения точности:

Пороговое значение срабатывания	Время срабатывания
L между 1,05 и 1,25xI1	$\pm 20\%$
S $\pm 10\%$	$\pm 20\%$
I $\pm 15\%$	$\leq 60\text{мс}$
G $\pm 15\%$	$\pm 20\%$
Прочие	$\pm 20\%$

Источник питания

Расцепитель PR123 обычно не требует никаких внешних источников питания и питается от датчиков тока: для активирования функций защиты и амперметра достаточно протекания в трёх фазах тока не менее 70 А, в то время как включение дисплея требует протекания в трёх фазах тока не менее 160 А. После того как дисплей включился, для поддержания отображения информации требуется протекающий через выключатель ток не менее 5% уставки модуля номинального тока.

При наличии дополнительного источника питания расцепитель может работать как с разомкнутым, так и с замкнутым выключателем при очень низком токе. Можно также использовать дополнительное питание от портативного блока PR030/B (всегда входит в комплект поставки), что позволяет устанавливать параметры защитных функций при отсутствии питания расцепителя.

PR123/P хранит и показывает после срабатывания всю необходимую информацию (сработавшая защита, ток срабатывания, время, дата). Вспомогательный источник питания для этого не требуется.

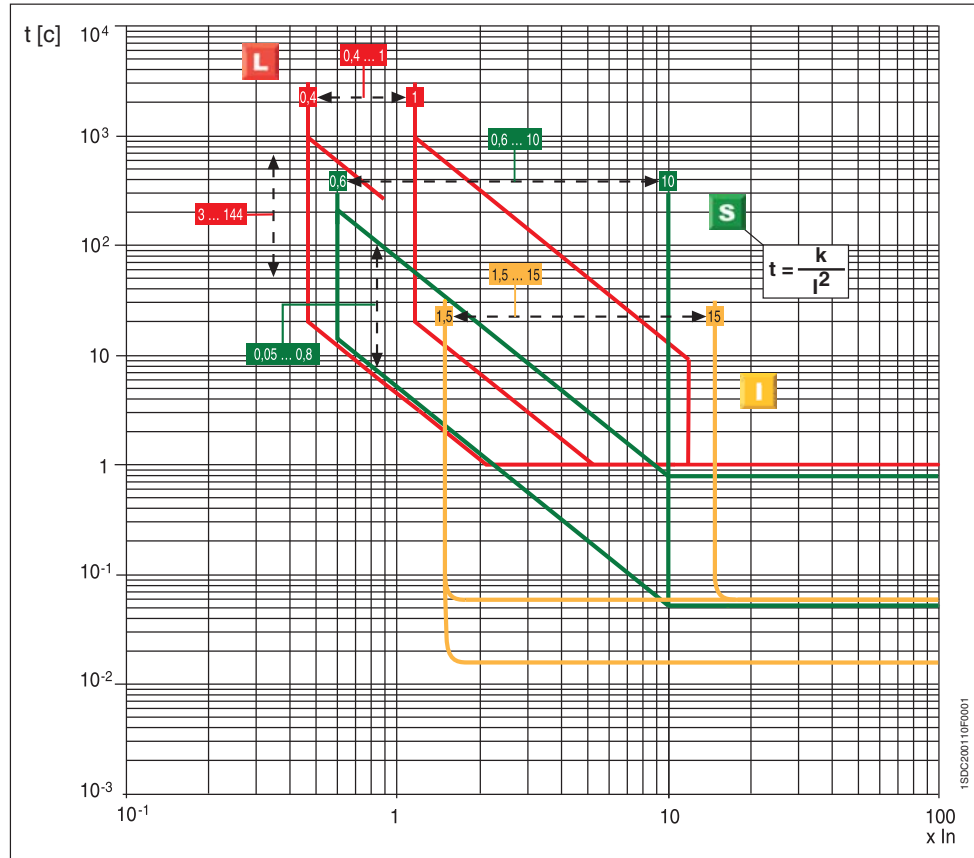
	PR123/P	PR120/D-M	PR120/K	PR120/D-BT
Вспомогательный источник питания (гальванически изолирован)	24В DC \pm 20%	от PR122/PR123	от PR122/PR123	от PR122/PR123
Макс. амплитуда пульсации	5%			
Пусковой ток при 24 В	~10 А в течение 5 мс			
Номин. мощность при 24В	~3 Вт	+1 Вт	+1 Вт	+1 Вт

(*) PR120/V может обеспечить питание расцепителя, когда значение хотя бы одного линейного напряжения равно или больше 85 В (действ.)



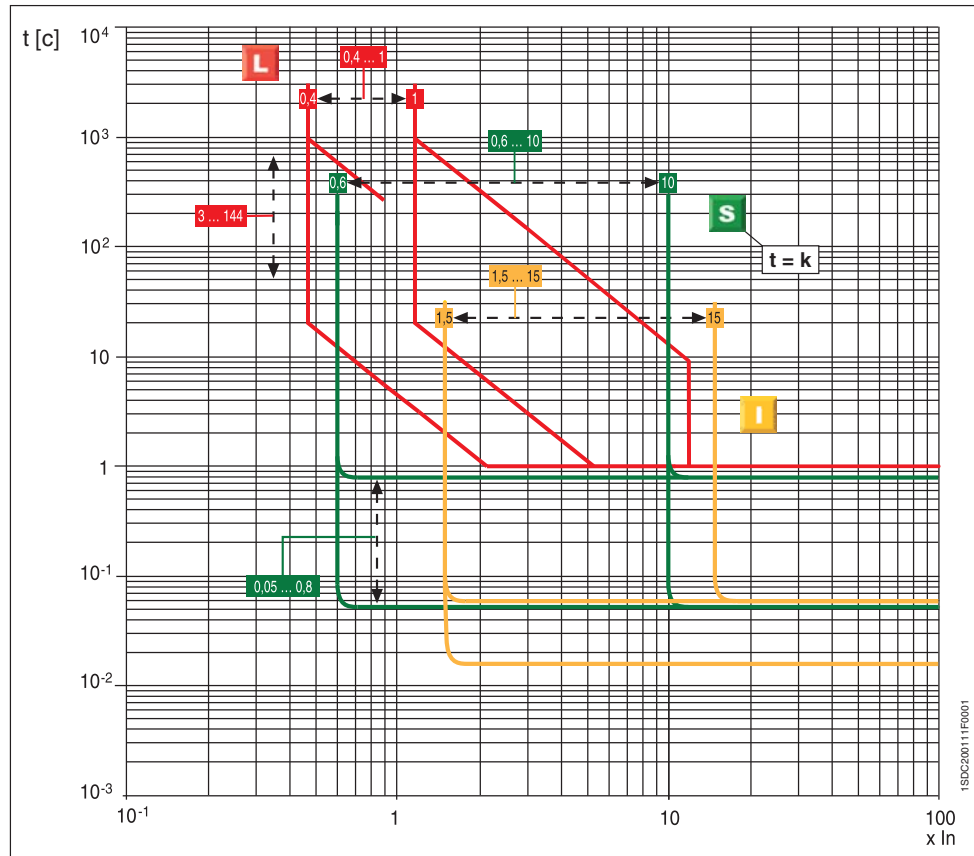
Расцепители защиты и кривые срабатывания PR123/P

Функции L-S-I



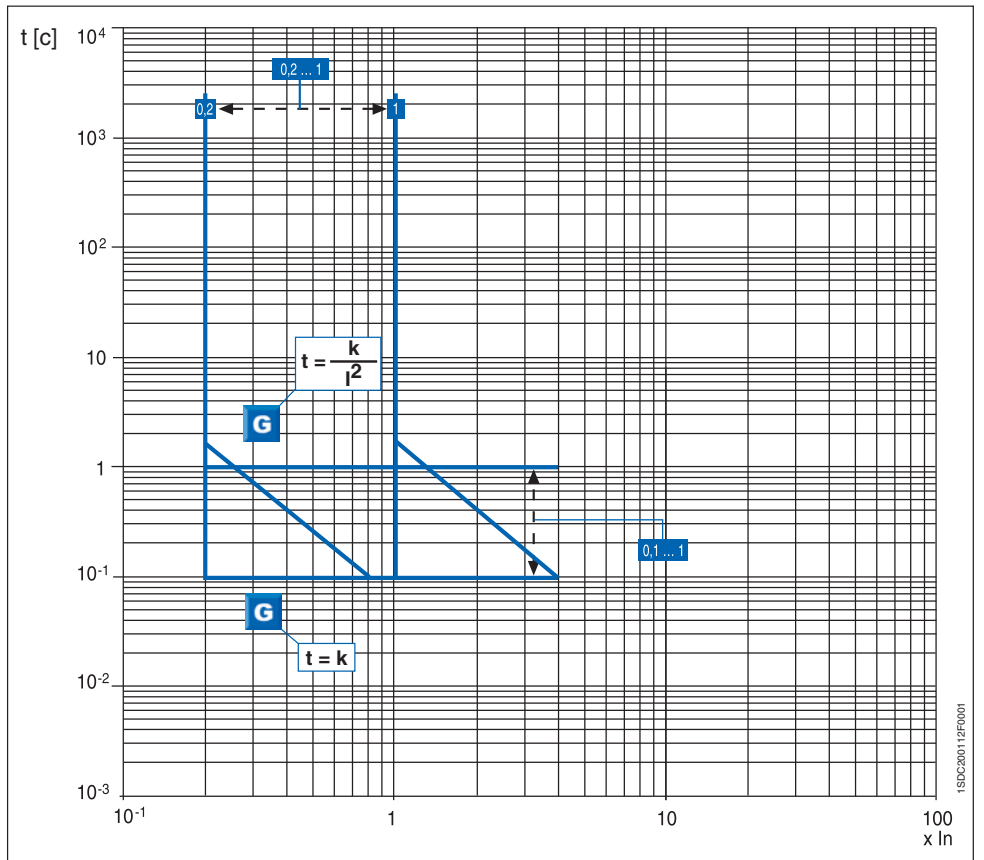
4

Функции L-S-I



Точность пороговых значений и времени срабатывания...стр. 4/26

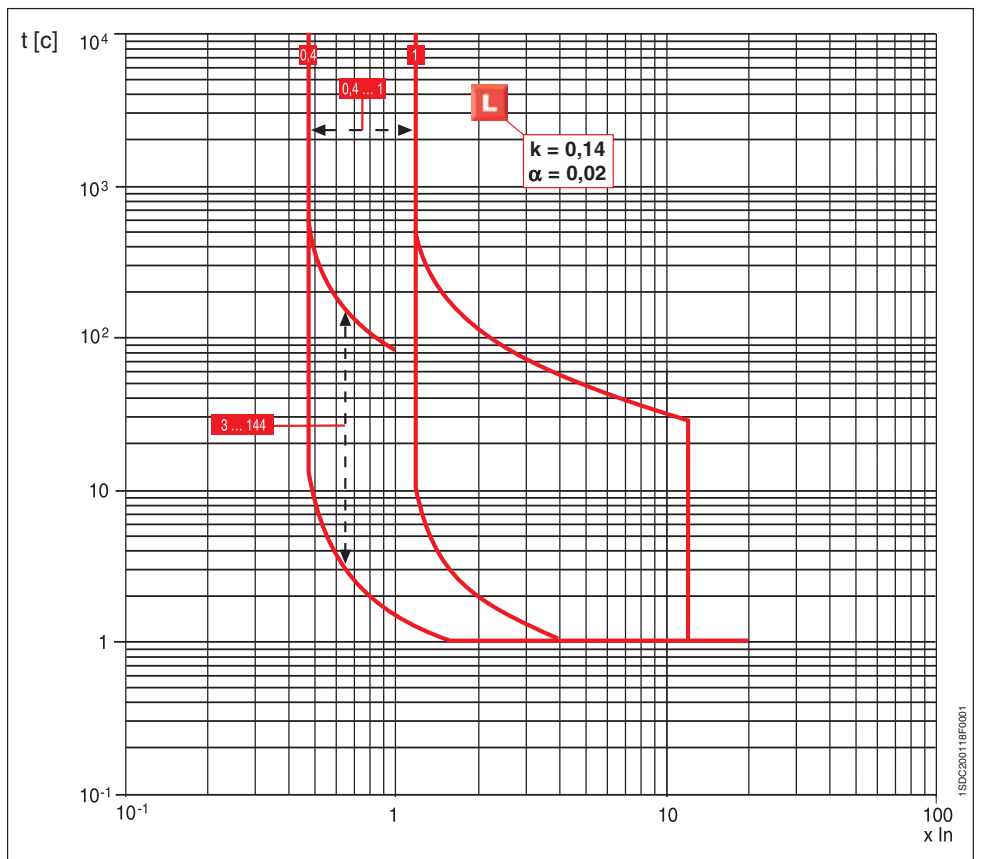
Функция G



4

Функция L

Согласно IEC 60255-3

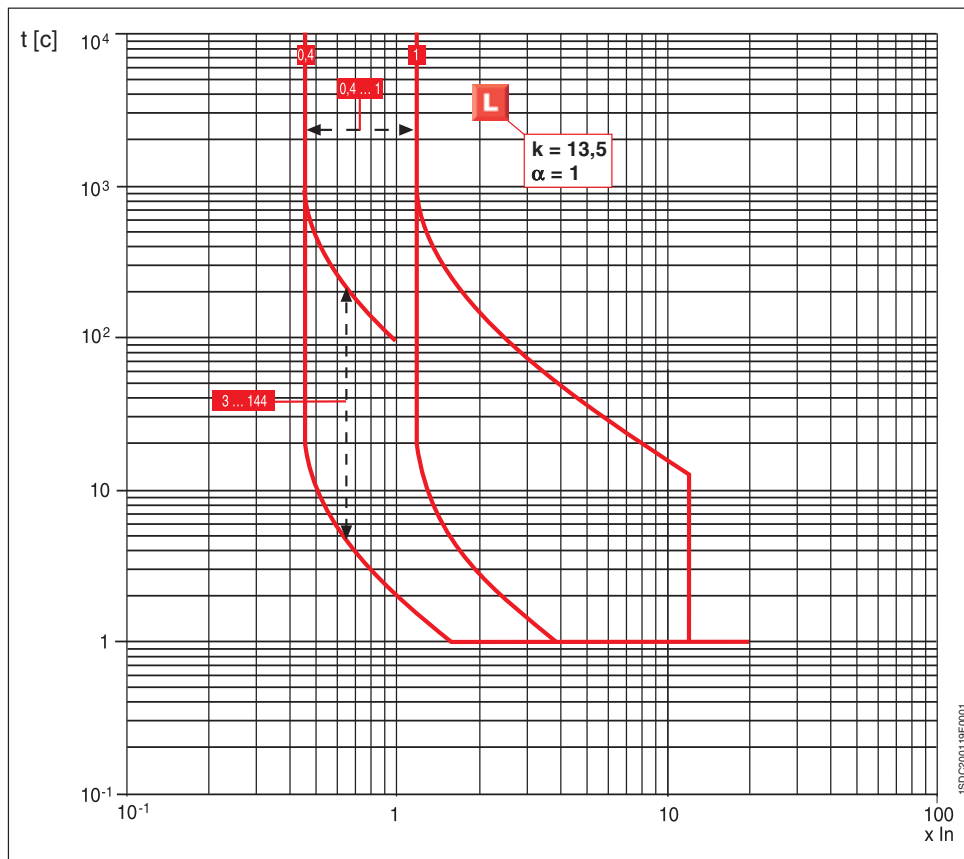


Точность пороговых значений и времени срабатывания...стр. 4/26

Расцепители защиты и кривые срабатывания PR123/P

Функция L

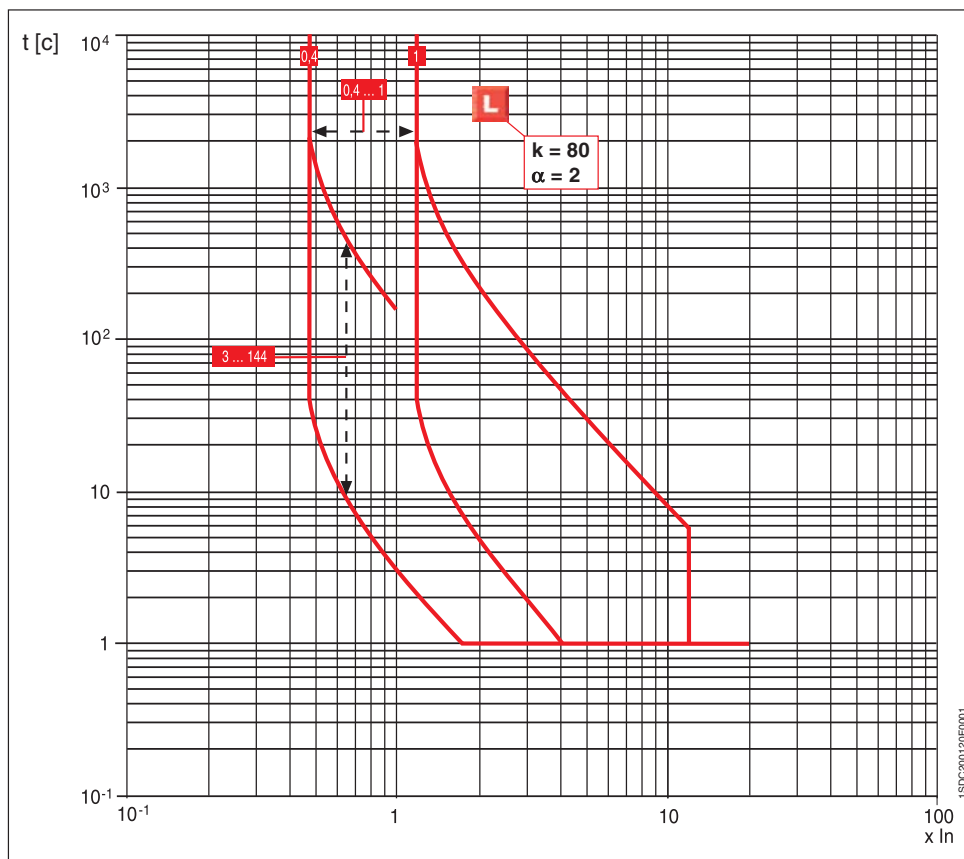
Согласно IEC 60225-3



4

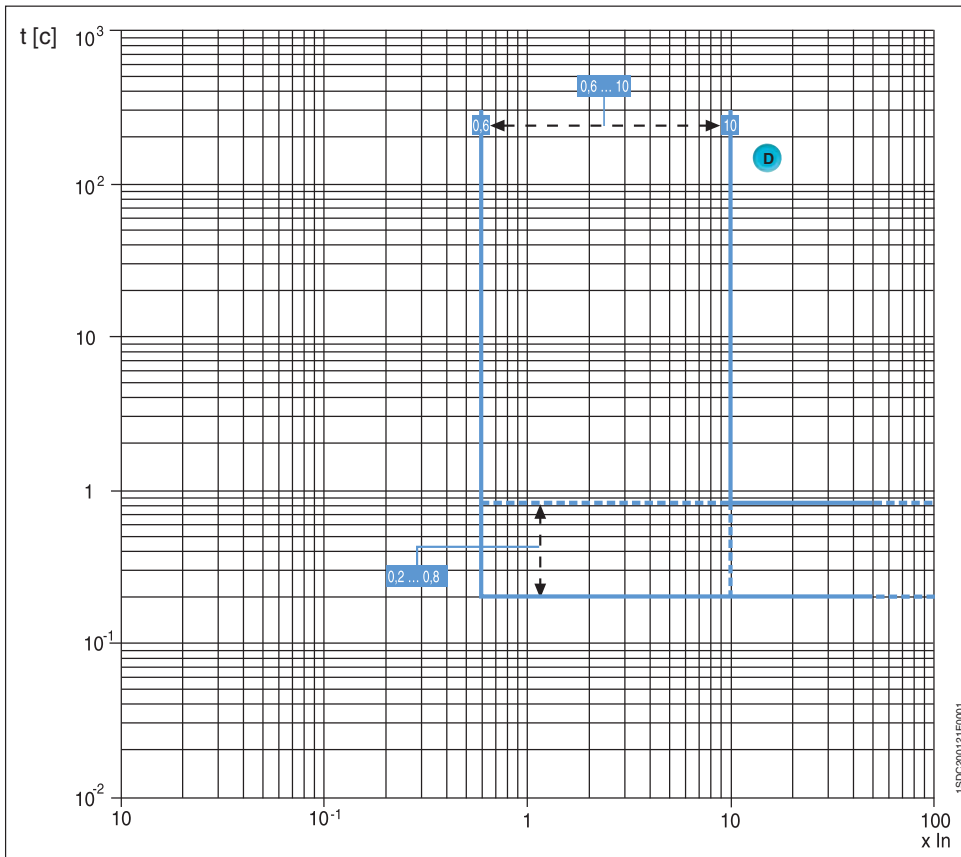
Функция L

Согласно IEC 60225-3



Точность пороговых значений и времени срабатывания...стр. 4/26

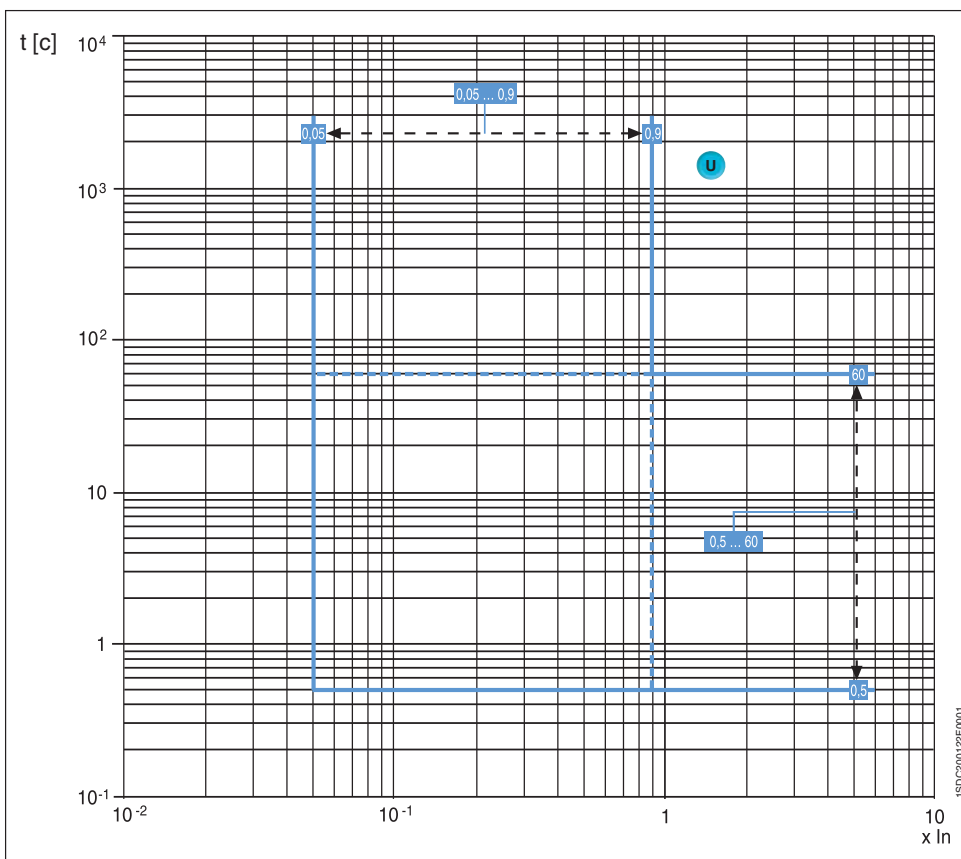
Функция D



1SDC20012.F0001

4

Функция U

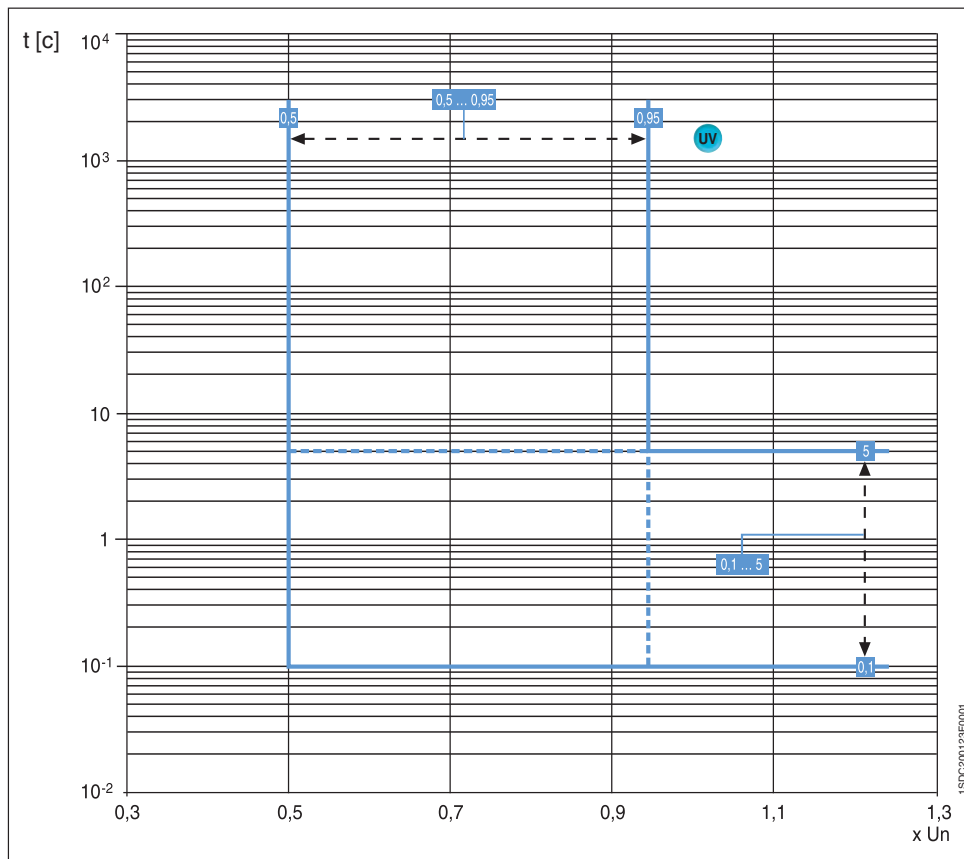


1SDC200129.F0001

Точность пороговых значений и времени срабатывания...стр. 4/26

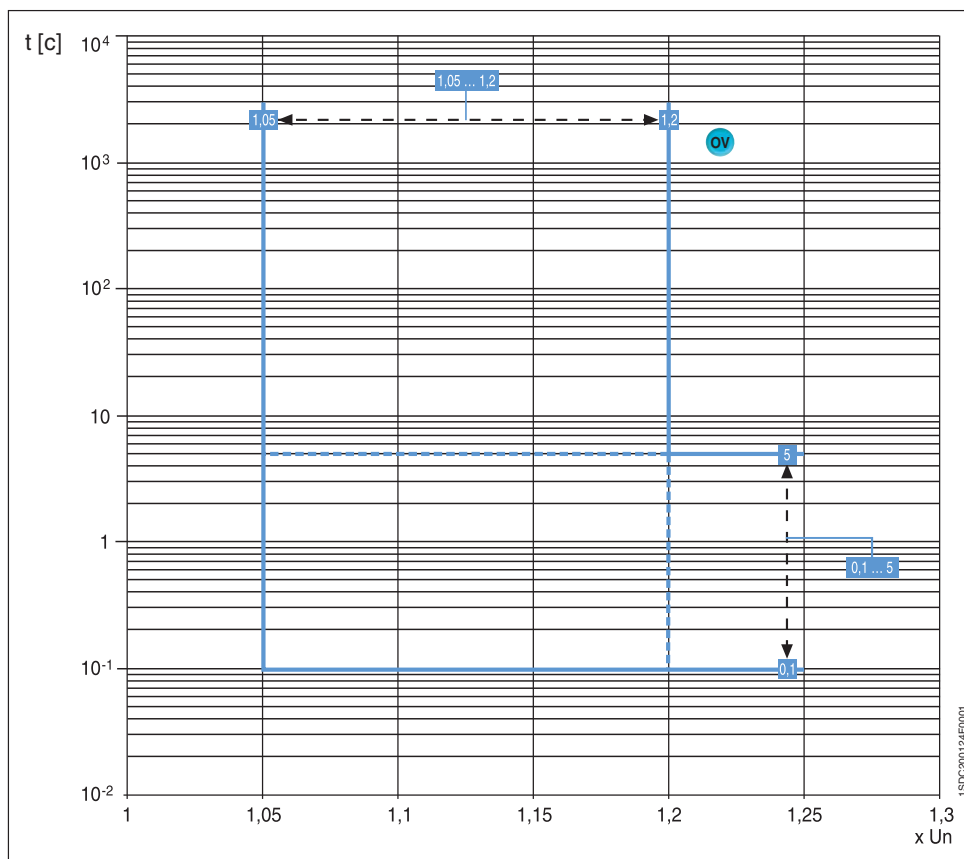
Расцепители защиты и кривые срабатывания PR123/P

Функция UV



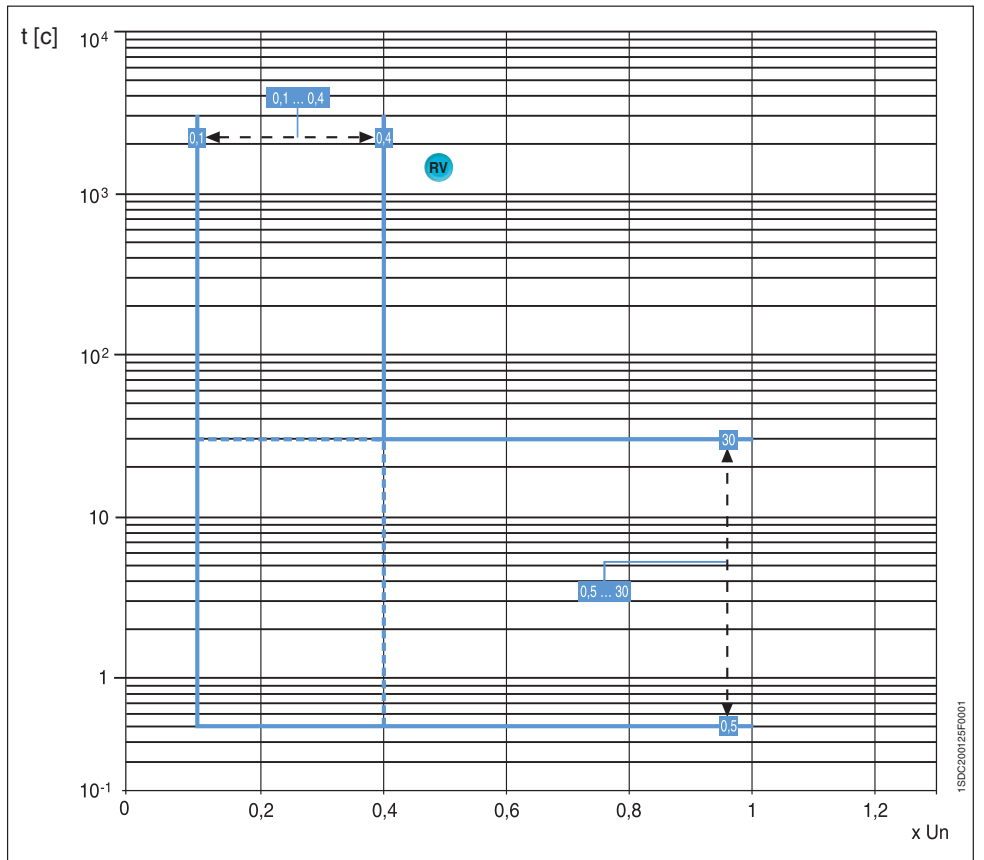
4

Функция OV



Точность пороговых значений и времени срабатывания...стр. 4/26

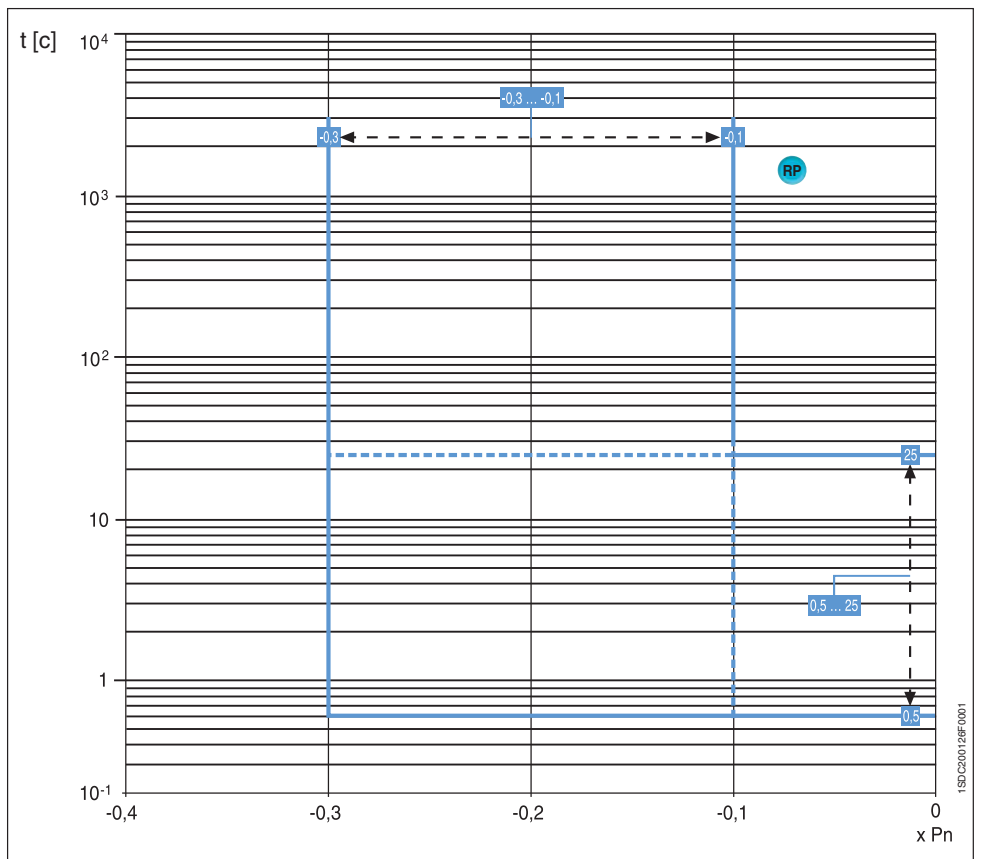
Функция RV



1SDC200125F0001

4

Функция RP



1SDC200125F0001

Точность пороговых значений и времени срабатывания...стр. 4/26

Аксессуары для расцепителей защиты

Дополнительные блоки

PR122 и PR123 можно укомплектовать дополнительными внутренними блоками, которые расширяют их возможности и делают эти устройства более универсальными.

Электрические сигнальные контакты: внутренний блок PR120/K

Это устройство, подключённое к PR122/P и PR123/P, обеспечивает дистанционную передачу аварийных сигналов и сигналов срабатывания автоматического выключателя. Четыре независимых реле на блоке PR120/K включают электрическую сигнализацию в следующих случаях:

- отсчёт времени срабатывания функций L, S, G (и UV, OV, RV, RP, D, U, OF, UF, если имеются);
- срабатывание функций L, S, I, G, OT, (и UV, OV, RV, RP, D, U, OF, UF, если имеются) и иные события;
- кроме того, с помощью внешнего устройства (PR010/T, BT030, PR120/D-BT) можно свободно задавать конфигурацию контактов в соответствии с любым возможным событием или аварийным сигналом.

PR120/K можно также использовать в качестве исполнительного блока для функции управления нагрузкой.

Также, можно использовать цифровой входной сигнал для выполнения след. функций:

- активация альтернативного набора параметров (только для PR123/P);
- внешняя команда срабатывания;
- сброс после срабатывания расцепителя;
- сброс сигналов реле PR120/K.

Когда требуется цифровой вход, реле соединены вместе (см. принципиальные схемы в главе 8).

Если этот последний тип соединения заказывается вместе с автоматическим выключателем, это должно быть указано в заказе. При заказе PR120/K как отдельного устройства, возможны обе конфигурации.

Для устройства нужен вспомогательный источник постоянного напряжения 24 В (показан зелёным светодиодом "Power"). Четыре жёлтых светодиода показывают состояние каждого выходного реле.

Для номинальных напряжений выше 690 В обязательно использование трансформаторов напряжения.

Технические характеристики сигнальных реле

Тип	Двухпозиционный переключающий контакт
Максимальная коммутируемая мощность (при активной нагрузке)	100 Вт/1250 ВА
Максимальное коммутируемое напряжение	130 В пост. тока / 250 В пер. тока
Максимальный коммутируемый ток	5 А
Отключающая способность (при активной нагрузке):	
при 30 В пост. тока	3.3 А
при 250 В перем. тока	5 А
Напряжение изоляции между контактами и обмоткой реле	2000 В действ. (1 мин. при 50 Гц)

Блок измерений PR120/V

Этот дополнительный блок можно добавить к PR122, и он входит в стандартную комплектацию PR123. Он измеряет и обрабатывает значения напряжения фаз и нейтрали и передаёт эти величины в расцепитель по своей внутренней шине, выполняя ряд защитных и измерительных функций.

Этот модуль можно в любое время подключить к PR122/P, который распознаёт его автоматически, не требуя настройки.

PR120/V обычно не требует внешнего соединения или трансформатора напряжения, так как внутри подключается к нижним выводам Emax. При необходимости, подключение напряжения можно перенести на верхние выводы или в другие точки с помощью альтернативного соединения, расположенного в клеммнике.

При заказе блока отдельно, PR120/V поставляется со всеми возможными соединениями - как внутренними, так и через клеммник.

Блок поставляется со светодиодом Power и пломбируемым выключателем-разъединителем для испытания изоляции.



1SDC20000F0001



1SDC200014F0001



1SDCA00391F0001

Диалоговый блок PR120/D-M

PR120/D-M представляет собой решение для подключения Emax к сети Modbus, обеспечивающее дистанционный контроль и управление автоматическим выключателем. Он подходит к расцепителям PR122/P и PR123/P. Как и PR120/V, этот блок можно в любое время добавить к расцепителю, и его присутствие будет автоматически обнаружено. При заказе отдельно от автоматических выключателей он поставляется в комплекте со всеми необходимыми для его монтажа комплектующими, такими как вспомогательные выключатели с готовыми кабельными соединениями и кабели для сигнализации состояния автоматического выключателя (состояние пружин, выкачен или нет). Подробнее о соединениях см. принципиальную схему на стр. 8/8.

Перечень функций см. на стр. 4/41.

Блок поставляется с тремя светодиодами, расположенными спереди:

- светодиод Power;
- светодиоды Rx/Tx.



1SDCA00392F0001

Блок беспроводной связи PR120/D-BT

PR120/D-BT - новый блок беспроводной связи на основе стандарта Bluetooth. Он обеспечивает связь между расцепителями PR122/P и PR123/P и карманным компьютером (PDA) или ноутбуком с портом Bluetooth. Это устройство предназначено для использования с приложением SD-Pocket (см. ниже функции этого приложения).

Блок может запитываться от вспомогательного источника 24 В постоянного тока или от блока PR030/B.

Он поставляется с четырьмя светодиодами на передней стороне:

- светодиод Power;
- светодиоды Rx/Tx;
- светодиод Bluetooth, показывающий работу канала связи Bluetooth.

PR120/D-BT можно в любое время подключить к расцепителю.

BT030-USB

Устройство BT030-USB подключается к диагностическому разъему расцепителей PR121/P, PR122/P, PR123/P. Оно позволяет осуществлять беспроводную связь посредством протокола Bluetooth между расцепителем защиты и ноутбуком, ПК или КПК, оснащенным модулем Bluetooth. Также возможно проводное подключение через разъём USB. Программным обеспечением является бесплатное свободно распространяемое приложение SD-TestBus2. Благодаря наличию батарей, BT030-USB может автономно запитывать расцепитель. Питание может осуществляться и через разъём USB от компьютера.

Источник питания PR030/B

Этот блок всегда входит в комплект поставки расцепителей PR122 и PR123 и позволяет считывать параметры устройства и задавать их конфигурацию при любом состоянии автоматического выключателя (разомкнут-замкнут, находится в тестовой позиции или выкачен, работает от/без вспомогательного источника питания).

PR030/B также требуется для считывания данных срабатывания, если срабатывание произошло более 48 часов назад, и на расцепитель больше не подавалось питание. Внутренняя электронная цепь питает устройство в течение 3 часов подряд только для считывания и конфигурирования данных.

Время работы уменьшается, если SACE PR030/B используется для теста на срабатывание и самотестирования.

HMI030

Это устройство подходит для всех расцепителей и предназначено для установки на передней стороне распределительного щита. Оно состоит из графического дисплея, где отображаются все измерения, аварийные сигналы и события расцепителя. Пользователь может перемещаться по измерениям с помощью навигационных кнопок, как на PR122/P и PR123/P. Благодаря высокому уровню точности, равному уровню точности расцепителей, это устройство может заменить традиционные контрольно-измерительные приборы, не нуждаясь в трансформаторах тока/напряжения. Устройству требуется только источник питания 24 В постоянного тока. Фактически, HMI030 подключается непосредственно к расцепителю через последовательный порт.

Аксессуары для расцепителей защиты

Прибор для тестирования и программирования SACE PR010/T

Прибор SACE PR010/T служит для тестирования, программирования и просмотра параметров расцепителей, которыми комплектуются низковольтные воздушные автоматические выключатели SACE Emax. В частности, он может тестировать следующие устройства:

- PR121 (все версии);
- PR122 (все версии);
- PR123 (все версии),

тогда как программирование и просмотр параметров возможны для расцепителей PR122 и PR123.

Все вышеупомянутые функции могут быть выполнены при подключении блока SACE PR010/T к многоконтактному разъему на передней панели расцепителей.

Подключение выполняется при помощи специальных интерфейсных кабелей, поставляемых вместе с блоком.

Ввод-вывод информации осуществляется при помощи сенсорной панели и многострочного алфавитно-цифрового дисплея.

Прибор также имеет два светодиода для индикации следующей информации:

- POWER-ON (ВКЛ) и STAND BY (РЕЖИМ ОЖИДАНИЯ);
- состояние заряда батареи.

Прибор может работать в двух режимах тестирования: автоматическом (для PR121, PR122 и PR123) и ручном.

Программное обеспечение блока SACE PR010/T можно обновлять, чтобы адаптировать его к работе с новыми устройствами путем его подключения к ПК (дискета с ПО поставляется ABB SACE).

Также непосредственно в блоке можно сохранить наиболее важные результаты тестирования и передать на персональный компьютер отчет со следующей информацией:

- тип тестируемой функции защиты;
- заданное пороговое значение;
- заданная кривая;
- тестируемая фаза;
- тестовый ток;
- расчетное время срабатывания;
- измеренное время срабатывания;
- результаты тестирования.

В памяти можно сохранить результаты 5 проведенных тестов. Загруженный в ПК отчет позволяет создать архив выполненных тестов.

В автоматическом режиме устройство SACE PR010/T с расцепителем PR122 может тестировать следующее:

- защитные функции L, S, I;
- защитную функцию G с внутренним трансформатором;
- защитную функцию G с тороидом в центре "звезды" трансформатора;
- контроль правильности работы микропроцессора.

Устройство также может тестировать следующие функции защиты PR122, оснащенного PR120/V:

- функцию защиты от перенапряжения OV;
- функцию защиты от понижения напряжения UV;
- функцию защиты от остаточного напряжения RV;
- функцию защиты от асимметрии фаз U.

Устройство SACE PR010/T является переносным и работает от аккумуляторных батарей и/или внешнего источника питания (всегда входит в комплект поставки) с напряжением 100-240В переменного тока /12В постоянного тока. Стандартный комплект поставки прибора SACE PR010/T включает:

- прибор SACE PR010/T в комплекте с аккумуляторными батареями;
- блок для тестирования SACE TT1;
- внешний блок питания 100-240 В перем. тока/12 В пост. тока с кабелем;
- кабели для подключения прибора к разъему;
- кабель для подключения прибора к ПК (кабель последовательного порта RS232);
- инструкцию по эксплуатации и дискету с прикладным программным обеспечением;
- пластмассовый кейс.





Аксессуары для расцепителей защиты

Сигнальный блок SACE PR021/K

Сигнальный блок SACE PR021/K служит для преобразования цифровых сигналов с расцепителей PR121, PR122 и PR123 в электрические сигналы через нормально открытые электрические контакты (сухие).

Устройство подключается к защитному расцепителю с помощью выделенной последовательной линии, по которой передаётся вся информация о состоянии функций защиты. На основании этой информации замыкаются соответствующие контакты.

Существуют следующие сигналы и контакты:

- предаварийный сигнал перегрузки L (аварийный сигнал остаётся активным всё время, пока сохраняется перегрузка, до срабатывания расцепителя);
- отсчёт времени срабатывания и срабатывание любых защитных функций (сигналы срабатывания защитных функций остаются активными на этапе отсчёта времени срабатывания и после срабатывания расцепителя);
- срабатывание защитной функции I;
- отсчёт времени и превышение порогового значения температуры ($T > 85^{\circ}\text{C}$);
- два контакта управления нагрузкой (подключение и отключение нагрузки или отключение двух нагрузок);
- срабатывание расцепителя;
- сбой обмена данными в последовательной линии (между расцепителем и сигнальным блоком);
- асимметрия фаз.

Настройка DIP-переключателей позволяет свободно задавать в PR122-PR123 конфигурацию до семи сигнальных контактов, включая: срабатывание функции направленной защиты D, срабатывание функций защиты от понижения напряжения (UV) и перенапряжения (OV), срабатывание функции защиты от обратной мощности RP и др.

Два контакта на блоке SACE PR021/K (управление нагрузкой) могут управлять размыканием или замыканием автоматического выключателя. Эти контакты допускают различное применение, включая управление нагрузкой, аварийные сигналы, предупредительные сигналы и электрические блокировки.

Нажатие на кнопку "Reset" приводит к сбросу всех сигналов.

На блоке также имеются десять светодиодов для визуальной сигнализации следующего:

- "Power ON": наличие напряжения дополнительного источника питания;
- "TX (Int Bus)": мигает во время обмена данными по внутренней шине;
- восемь светодиодов, связанные с сигнальными контактами.

В приведённой ниже таблице перечислены характеристики сигнальных контактов блока SACE PR021/K.

Напряжение дополнительного источника питания	24 В пост. тока $\pm 20\%$
Максимальная амплитуда пульсации	5%
Номинальная мощность при 24 В	4.4 Вт

Технические характеристики сигнальных реле

Тип	Двухпозиционный переключающий контакт	
Максимальная коммутируемая мощность (при активной нагрузке)	100 Вт/1250 ВА	
Максимальное коммутируемое напряжение	130 В пост. тока / 250 В пер. тока	
Максимальный коммутируемый ток	5 А	
Отключающая способность (при активной нагрузке):		
	при 30 В пост. тока	3.3 А
	при 250 В перем. тока	5 А
Напряжение изоляции между контактами и обмоткой реле	2000 В действ. (1 мин. при 50 Гц)	

Создание промышленных сетей и ABB SACE Emax

Помимо обеспечения гибкой и безопасной защиты силовых установок, электронные расцепители ABB SACE предлагают широкий диапазон функций связи, что открывает путь для подключения автоматических выключателей к промышленным системам связи.

Электронные расцепители PR122 и PR123 можно оснастить диалоговыми блоками, что позволит обмениваться данными и информацией с другими промышленными электронными устройствами через сеть.

В качестве основного протокола связи реализован Modbus RTU - хорошо известный стандарт, широко используемый в промышленной автоматике и оборудовании по распределению энергии. Интерфейс связи Modbus RTU можно сразу подключить и обмениваться данными с широким диапазоном промышленных устройств, работающих с тем же протоколом.

В число продуктов ABB, работающих с протоколом Modbus RTU, входят:

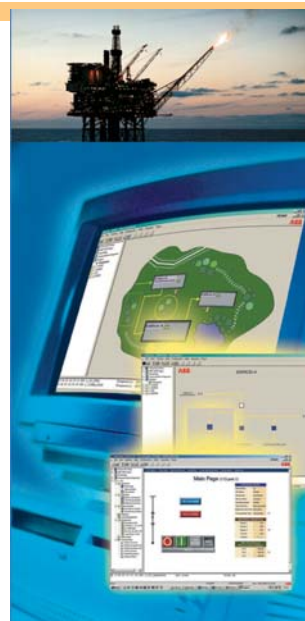
- низковольтные автоматические выключатели, такие как Emax;
- защитные устройства среднего напряжения;
- датчики;
- автоматические системы ввода-вывода;
- измерители мощности и другие измерительные устройства;
- интеллектуальные устройства, такие как ПЛК;
- операторские интерфейсы;
- системы контроля и управления.

Если требуются другие протоколы связи, то существует, также, система ABB Fieldbus Plug: таким образом, можно сразу работать с интеллектуальными сетевыми протоколами, такими как Profibus-DP и DeviceNet.

Преимущества промышленных сетей

Сеть связи можно использовать для считывания всей информации, которая имеется в расцепителе, из любого места подключения к шине в реальном времени:

- состояние автоматического выключателя: замкнут, разомкнут, разомкнут в результате срабатывания расцепителя;
- все величины, измеряемые расцепителем: действующие значения токов, напряжения, мощность, коэффициент мощности и т.д.;
- аварийные и предаварийные сигналы от расцепителя, например, аварийный сигнал защиты от перегрузки (отсчёт времени до срабатывания или предупреждения в виде предаварийного сигнала);
- значения токов в случае размыкания автоматического выключателя при срабатывании защиты;
- количество выполненных автоматическим выключателем операций с указанием количества срабатываний каждого типа защиты (от короткого замыкания, перегрузки и т.д.);
- полный набор уставок расцепителя;
- оценка оставшегося срока службы контактов автоматического выключателя, рассчитанная на основе значений токов в момент срабатывания защиты.



1SDC200301001

Возможно дистанционное управление автоматическими выключателями: можно выдавать на автоматический выключатель и расцепитель команды размыкания, замыкания и сброса аварийных сигналов. Команды замыкания выполняются только после проверки безопасности (например, на расцепителе не должно быть активных аварийных сигналов). Можно дистанционно изменять уставки расцепителя с помощью шины связи.

Для обеспечения безопасности операторов и установки все дистанционные команды можно блокировать с помощью режима "локальной" конфигурации.

Автоматические выключатели с блоками связи можно легко встроить в системы автоматики и диспетчеризации. Наиболее типовые применения:

- диспетчерский контроль установки с непрерывной регистрацией данных (величина токов, напряжения, мощности) и событий (аварийных сигналов и срабатываний). Контролировать можно только низковольтные устройства, или добавить к ним оборудование среднего напряжения и, возможно, другие типы промышленных устройств;
- диагностика состояния аппаратов на основе количества коммутаций каждого автоматического выключателя, значений токов при аварийном срабатывании и оценки остаточного срока службы оборудования;
- сброс нагрузки и управление стороной потребления под контролем ПЛК, систем сбора данных или компьютеров.

Устройства связи для ABB SACE Emax

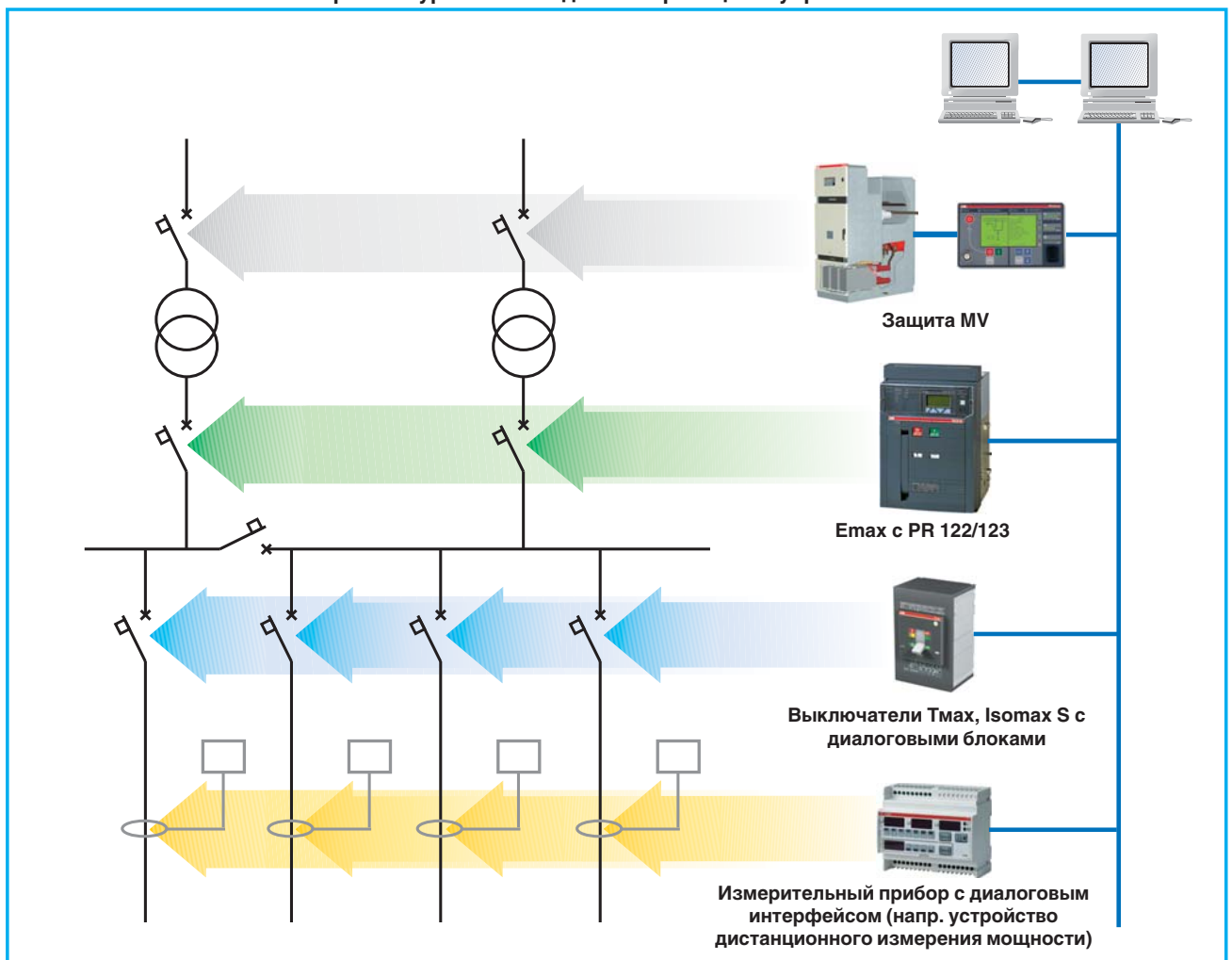
Компания ABB разработала полную серию аксессуаров для электронных расцепителей Emax:

- диалоговый блок PR120/D-M;
- EP010-FBP.

Кроме того, создано новое поколение программного обеспечения, предназначенного для установки, настройки, контроля и управления расцепителями и автомат. выключателями:

- SDView2000
- SD-Pocket
- TestBus2.

Архитектура системы диспетчеризации и управления



Устройства и системы обмена данными



1SDC200304F0001

PR120/D-M

PR120/D-M - это новый диалоговый блок для расцепителей PR122/P и PR123/P.

Он предназначен для простого подключения автоматических выключателей Emax к сети Modbus. В энергетике и на автоматизированном производстве широко используется протокол Modbus RTU.

Он основан на архитектуре "главное устройство - подчинённое устройство" с пропускной способностью до 19200 кбайт/с. Стандартная сеть Modbus легко монтируется и конфигурируется с помощью RS485. Расцепители ABB работают в качестве подчинённых устройств в сети.

Необходимая информация для подключения PR120/D-M к промышленной системе связи находится на интернет-странице компании ABB.

BT030-USB

Устройство BT030-USB подключается к диагностическому разъему расцепителей PR121/P, PR122/P, PR123/P. Оно позволяет осуществлять беспроводную связь посредством протокола Bluetooth между расцепителем защиты и ноутбуком, ПК или КПК, оснащённым модулем Bluetooth. Также возможно проводное подключение через разъём USB. Программным обеспечением является бесплатное свободно распространяемое приложение SD-TestBus2. Благодаря наличию батарей, BT030-USB может автономно запитывать расцепитель. Питание может осуществляться и через разъём USB от компьютера.

4



1SDC200305F0001

EP 010 - FBP

EP 010 - FBP - это интерфейс Fieldbus Plug между расцепителями Emax и системой ABB Fieldbus Plug, которая обеспечивает подключение автоматических выключателей Emax к сетям Profibus, DeviceNet и AS-I.

EP 010 - FBP можно подключить к новым расцепителям Emax PR122 и PR123 (необходим блок PR120/D).

Концепция ABB Fieldbus Plug - это новейшая разработка в области промышленных систем связи. Все устройства имеют стандартное гнездо для подключения ряда взаимозаменяемых "умных" соединителей. Каждый соединитель снабжён передовой электроникой, реализующей интерфейс связи с выбранной местной шиной. В настоящее время доступны системы связи Profibus-DP, DeviceNet и AS-I. В настоящее время разрабатываются и другие.

Функции измерения, сигнализации и доступная информация

Подробная информация о функциях расцепителей PR122/P и PR123/P с PR120/D-M и EP010 - FBP, приведена в следующей таблице:

	PR122/P + PR120/D-M	PR123/P + PR120/D-M	PR122/P-PR123/P + PR120/D-M и EP 010
Функции обмена данными			
Протокол	Modbus RTU	Modbus RTU	FBP
Подключение	RS-485	RS-485	Кабель Profibus-DP или DeviceNet
Максимальная скорость передачи данных	19200 бит/с	19200 бит/с	115 кбит/с
Функции измерения			
Токи фаз	■	■	■
Ток нейтрали	■	■	■
Ток замыкания на землю	■	■	■
Напряжение (фаза-фаза, фаза-нейтраль, остаточное)	опция ⁽¹⁾	■	■
Мощность (активная, реактивная, полная)	опция ⁽¹⁾	■	■
Коэффициент мощности (cos φ)	опция ⁽¹⁾	■	■
Частота и пик-фактор	опция ⁽¹⁾	■	■
Энергия (активная, реактивная, полная)	опция ⁽¹⁾	■	■
Анализ до 40-ой гармоники		■	■ ⁽²⁾
Функции сигнализации			
Светодиод: допол. источник питания, предупреждение, аварийный сигнал	■	■	■
Температура	■	■	■
Индикация L, S, I, G и других защитных функций	опция ⁽¹⁾	■	■
Доступная информация			
Состояние автоматического выключателя (разомкнут, замкнут)	■	■	■
Положение автоматического выключателя (установлен, выкачен)	■	■	■
Режим (местный, дистанционный)	■	■	■
Параметры функций защиты	■	■	■
Параметры функции управления нагрузкой	■	■	■
Аварийные сигналы			
Функция L	■	■	■
Функция S	■	■	■
Функция I	■	■	■
Функция G	■	■	■
Функция T	■	■	■
Отказ механизма размыкания по аварии	■	■	■
Защита от пониж. напряж., перенапр. и ост. напряж. (отсчёт врем. и срабатыв.)	опция ⁽¹⁾	■	■
Защита от обратной мощности (отсчёт времени и срабатывание)	опция ⁽¹⁾	■	■
Направленная защита (отсчёт времени и срабатывание)	■	■	только PR123
Защита от понижения/повышения частоты (отсчёт времени и срабатывание)	опция ⁽¹⁾	■	■
Чередование фаз		■	■
Техническое обслуживание			
Общее количество коммутаций	■	■	■
Общее количество срабатываний	■	■	■
Количество тестов на срабатывание	■	■	■
Количество коммутаций вручную	■	■	■
Количество отдельных срабатываний для каждой функции защиты	■	■	■
Износ контактов (%)	■	■	■
Запись данных последнего срабатывания	■	■	■
Команды управления			
Размыкание/замыкание автоматического выключателя	■	■	■
Сброс аварийных сигналов	■	■	■
Задание кривых и пороговых значений функций защиты	■	■	■
Синхронизация времени системы	■	■	■
События			
Изменение состояния автоматического выключателя, функций защиты и аварийных сигналов	■	■	■

(1) с PR120/V

(2) до 21-й гармоники

SD - View 2000

SD - View 2000 - готовая к использованию система, состоящая из программного обеспечения для персональных компьютеров, в стандартной конфигурации, обеспечивающей полный контроль низковольтных электрических установок.

Ввести систему SACE SD-View 2000 в эксплуатацию можно легко и быстро. Программное обеспечение само направляет пользователя в ходе обнаружения и настройки устройств защиты.

Пользователю надо знать только установку (например, сколько установлено автоматических выключателей и как они соединены друг с другом). Инженерные расчеты в системе контроля не требуются, так как для всех отображаемых в системе страниц уже заданы конфигурации и они готовы к использованию.

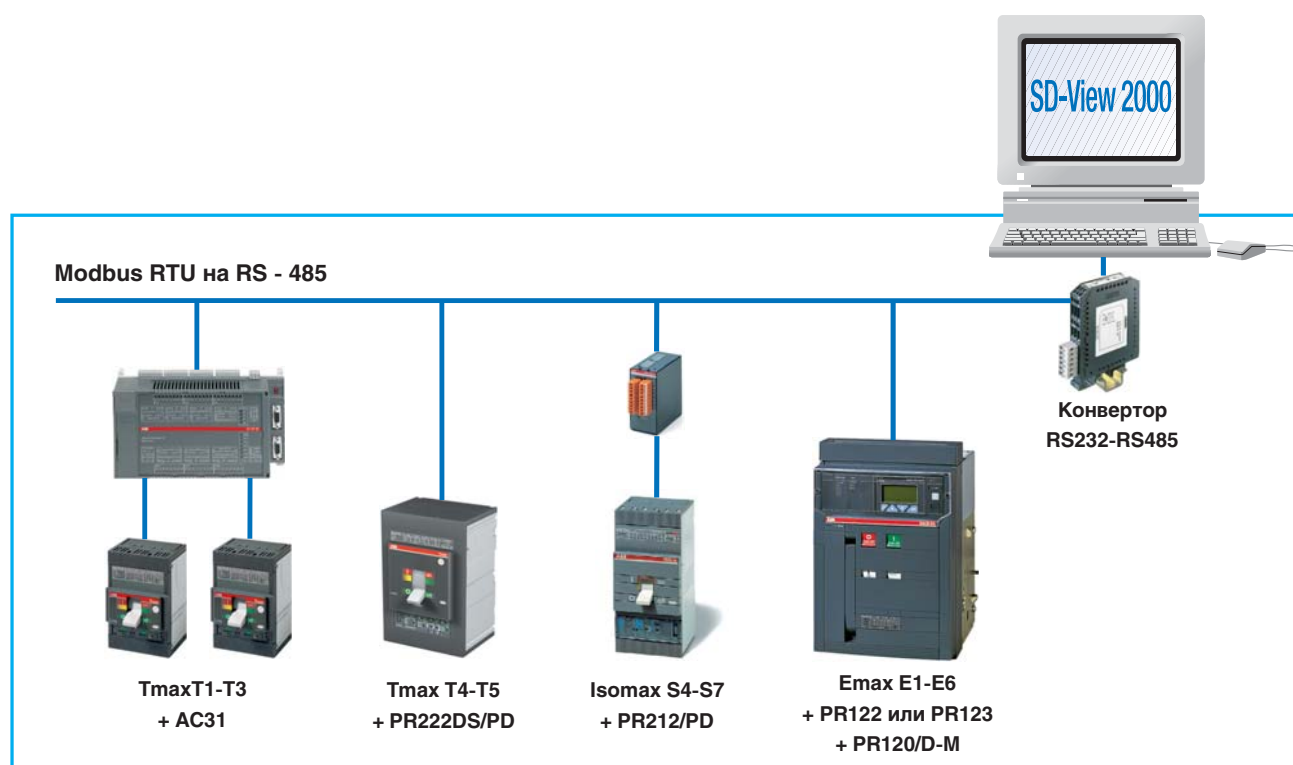
Использование программного обеспечения осуществляется интуитивно, и оператору легко этому научиться: SD - View 2000 имеет графические страницы на основе Internet Explorer, что делает систему столь же простой в управлении, как поиск в Интернете.

Архитектура системы

Архитектура системы основана на новейших разработках в области персональных компьютеров и технологии промышленных сетей коммуникации.

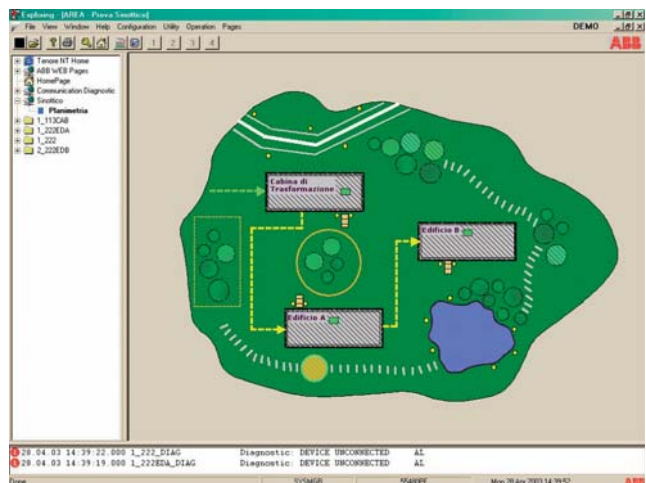
Устройства ABB SACE подключаются к последовательной шине RS485 Modbus. К шине можно подключить максимум 31 устройство. К персональному компьютеру, который работает в качестве сервера данных, считывая и сохраняя получаемые от устройств данные, можно подключить максимум 4 последовательных шины. Этот сервер также используется как операторская станция, где можно отображать и распечатывать данные, выдавать команды на устройства и выполнять все операции, необходимые для управления установкой.

Сервер можно подключить к локальной сети вместе с персональными компьютерами, которые работают как дополнительные операторские станции (клиенты). Благодаря этому, контроль и управление установкой можно надежно выполнять с любой станции, подключенной к сети, в которой установлено программное обеспечение SD - View 2000.



Полное управление установкой

SACE SD - View 2000 является идеальным инструментом для менеджеров, позволяющим всегда контролировать состояние установок и легко управлять всеми функциями в реальном времени.



Операторская станция SACE SD - View 2000 (персон. компьютер) позволяет получать информацию с установки и управлять автоматическими выключателями и соответствующими расцепителями. В частности, можно делать следующее:

- выдавать команды размыкания и замыкания на автоматические выключатели;
- считывать величины параметров электрической установки (ток, напряжение, коэффициент мощности и т.д.);
- считывать и изменять характеристики срабатывания устройств защиты;
- определять состояние устройства (разомкнут, замкнут, количество коммутаций, срабатывание по аварии и т.д.);
- определять аномальные условия эксплуатации, а в случае срабатывания расцепителей - тип аварии (короткое замыкание, замыкание на землю, величина токов при срабатывании и т.д.);

- регистрировать параметры работы установки (потребление энергии, самая нагруженная фаза, все предупреждения об отклонениях и неисправностях и т.д.);
- отображать изменение параметров установки во времени с помощью графиков.

Доступ к различным функциям системы может осуществляться посредством секретных кодов или паролей разного уровня авторизации. Пользоваться системой легко благодаря пользовательскому интерфейсу на базе Internet Explorer. Графические страницы каждого автоматического выключателя устроены для интуитивного восприятия и легкой работы.

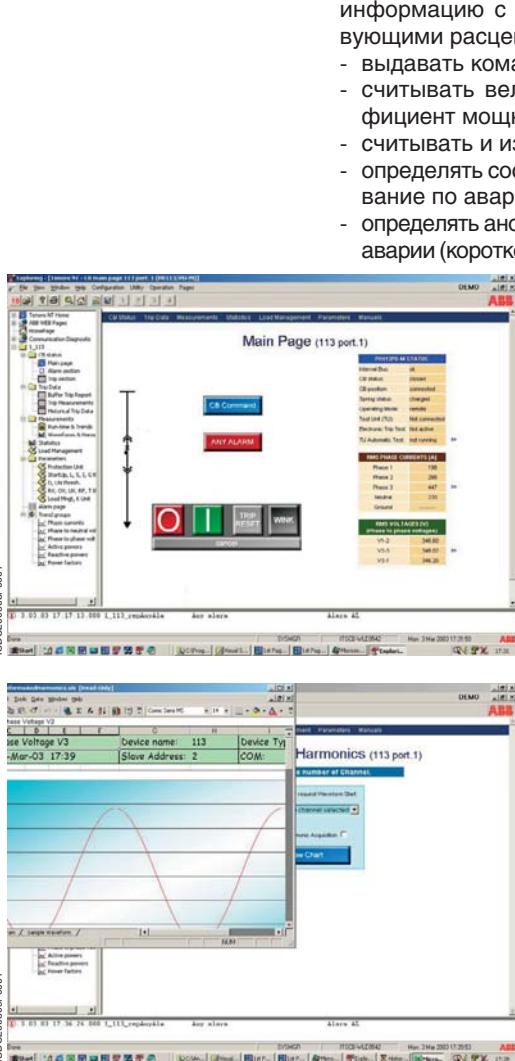
Подключаемые устройства

К SD-VIEW 2000 можно подключать следующие автоматические выключатели с электронными расцепителями:

- воздушные низковольтные автоматические выключатели Emax с E1 по E6, оснащённые расцепителями PR122/P или PR123/P с блоком Modbus RTU PR120/D-M;
- воздушные низковольтные автоматические выключатели Emax с E1 по E6, оснащённые расцепителями PR112/PD или PR113/PD Modbus;
- низковольтные автоматические выключатели Tmax T4 и T5, оснащённые расцепителем PR222/PD;
- низковольтные автоматические выключатели Isomax с S4 по S7, оснащённые расцепителем PR212/P с блоком Modbus RTU PR212/D-M.

Кроме того, SD-View 2000 может собирать в реальном времени данные измерений тока, напряжения и мощности с мультиметров MTME-485 с блоком Modbus.

Более того, можно осуществить работу SD-View 2000 с автоматическим выключателем или выключателем-разъединителем, не оснащённым электроникой, с помощью устройства PLC AC31 в качестве диалогового блока. Для подключаемых таким образом автоматических выключателей или выключателей-разъединителей SD-View 2000 в реальном времени показывает состояние аппаратов (разомкнут, замкнут, сработал, установлен или выкачен) и позволяет дистанционно ими управлять.





Устройства и системы обмена данными

Все характеристики перечисленных устройств заданы в системе SD - View 2000. Поэтому пользователю не нужно задавать подробную конфигурацию (т.е. вставлять таблицы с данными для каждого расцепителя или рисовать графические страницы): нужно просто ввести перечень подключённых к системе устройств.

Технические характеристики

До 4 последовательных портов
До 31 устройства ABB SACE для каждого последовательного порта
Скорость передачи данных 9600 или 19200 бод
Протокол Modbus® RTU

Требования к персональным компьютерам

Pentium 1 ГГц, 256 Мб RAM (рекомендуется 512 Мб), жёсткий диск 20 Гб, Windows 2000, Internet Explorer 6, сетевая карта Ethernet, принтер (дополнительно).

SD - Pocket

SD - Pocket - приложение, предназначенное для подключения новых расцепителей к карманному компьютеру (PDA) или персональному компьютеру. Это значит, что теперь можно использовать беспроводную связь, чтобы:

- задавать пороговые значения функций защиты;
- контролировать функции измерения, включая считывание данных, записанных в устройстве регистрации данных (PR122/PR123);
- проверять состояние автоматического выключателя (т.е. количество коммутаций, данные в момент срабатывания в зависимости от подключённого расцепителя).

В число сценариев приложения SD-Pocket входят следующие:

- быстрая и безошибочная передача параметров функций защиты на расцепители во время запуска распределительного устройства (также с использованием специального обменного файла непосредственно из Doswin);
- сбор информации о состоянии автоматического выключателя и нагрузки во время нормальной эксплуатации установки (информация о последнем срабатывании, рабочие токи и прочая информация).

Для того чтобы использовать все эти функции, достаточно иметь карманный компьютер (PDA) с MS Windows Mobile 2003 и интерфейсом BT, или персональный компьютер с MS Windows 2000 OS и новые блоки PR120/D - BT или BT030 стандарта Bluetooth. SD - Pocket - бесплатно распространяемое программное обеспечение, его можно загрузить с интернет-сайта BOL (<http://bol.it.abb.com>).

Для его использования не требуются устройства обмена данными расцепителей.

TestBus2

TestBus2 - программное обеспечение ABB SACE для запуска и диагностики всех устройств Modbus RTU.

Его можно использовать при запуске системы или для поиска неисправностей в установленной сети.

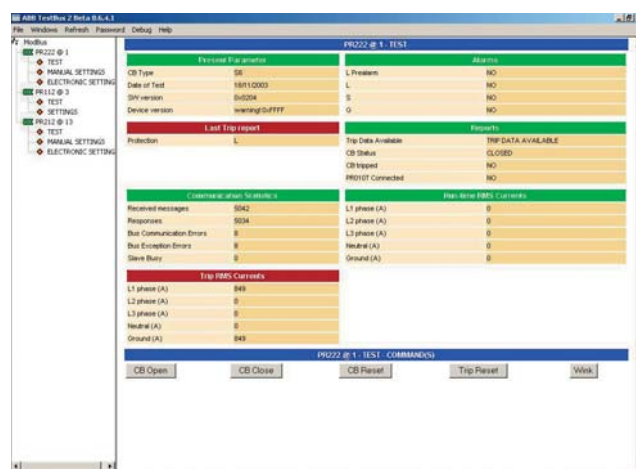
TestBus2 автоматически сканирует шину RS-485, обнаруживает все подключённые устройства и проверяет их уставки. Проверяются все возможные комбинации адреса, чётности и скорости передачи данных устройств.

Достаточно нажать на "scan", чтобы обнаружить устройства, которые не отвечают, имеют неправильные адреса, у которых неправильно установлены разряды чётности и т.п. Эта функция не ограничена устройствами ABB SACE: обнаруживаются все стандартные устройства Modbus RTU и отображается их конфигурация.

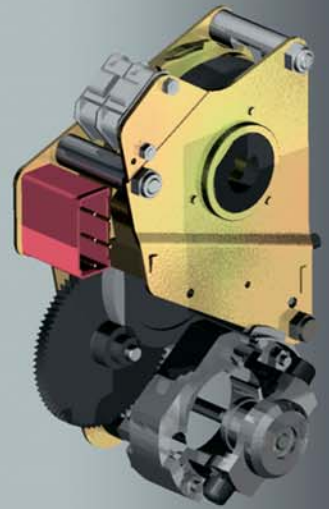
После сканирования программное обеспечение выдаёт предупреждающие сообщения о возможных проблемах и ошибках конфигурации, позволяя выполнить полную диагностику локальной сети.

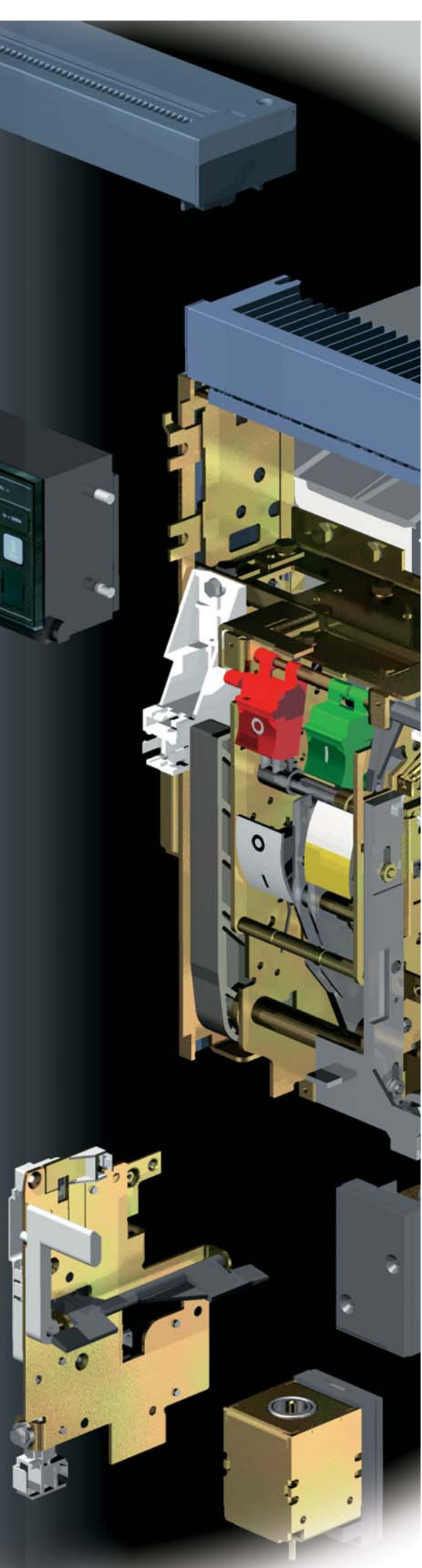
При обнаружении расцепителей ABB SACE можно использовать дополнительные функции для проверки соединений, подачи команд размыкания, замыкания, сброса и извлечения диагностической информации. Этот удобный для пользователя инструмент упрощает ввод в эксплуатацию сетей Modbus.

TestBus2 - бесплатно распространяемое программное обеспечение, его можно загрузить с интернет - сайта BOL (<http://bol.it.abb.com>).



Emmax





Содержание

Функции аксессуаров	5/2
Аксессуары, входящие в стандартный комплект поставки	5/3
Аксессуары, поставляемые на заказ	5/4
Дополнительные расцепители	5/6
Расцепитель минимального напряжения	5/8
Мотор-редуктор для автоматического взвода включающих пружин	5/10
Сигнализация срабатывания расцепителя	5/11
Дополнительные контакты	5/12
Трансформаторы и счётчик коммутаций	5/15
Механические замки и блокировки	5/16
Прозрачные защитные крышки	5/18
Взаимная блокировка автоматических выключателей	5/19
Блоки автоматического ввода резерва ATS021 и ATS022	5/22
Запасные части и модернизация	5/24

Функции аксессуаров

В приведённой ниже таблице перечислены некоторые функции, которые можно реализовать путём выбора соответствующих аксессуаров. В зависимости от варианта использования автоматического выключателя могут быть одновременно реализованы несколько из перечисленных функций.

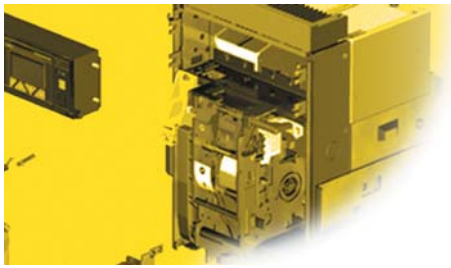
Подробное описание отдельных аксессуаров приводится в последующих разделах.

Функции	Компоненты
Дистанционное управление	<ul style="list-style-type: none"> Реле отключения Реле включения Мотор-редуктор для автоматического взвода включающих пружин
Дистанционная сигнализация или автоматическая активация операций в зависимости от состояния (разомкнут-замкнут-сработал) или положения (установлен, выкачен для тестирования или выкачен) автоматического выключателя	<ul style="list-style-type: none"> Дополнительные контакты для сигнализации состояния автоматического выключателя - разомкнут-замкнут Дополнительные контакты для сигнализации положения автоматического выключателя - установлен, выкачен для тестирования, выкачен (только для выкатных автоматических выключателей) Контакт для электрической сигнализации срабатывания расцепителя защиты Контакт для сигнализации отключения питания расцепителя минимального напряжения Контакт для сигнализации взведенного состояния пружин
Дистанционное отключение в различных случаях, включая: <ul style="list-style-type: none"> ручное аварийное управление; отключение в зависимости от срабатывания других устройств либо автоматики системы⁽¹⁾ 	<ul style="list-style-type: none"> Реле отключения или реле минимального напряжения
Автоматическое отключение автоматического выключателя при понижении напряжения (например, при работе асинхронных двигателей)	<ul style="list-style-type: none"> Мгновенный расцепитель минимального напряжения или с выдержкой времени⁽²⁾ Контакт для сигнализации включения питания расцепителя минимального напряжения
Повышение степени защиты	<ul style="list-style-type: none"> Защитная крышка для двери (IP54)
Механические блокировки для обеспечения требований эксплуатации по взаимной блокировке двух или более автоматических выключателей	<ul style="list-style-type: none"> Замок с ключом для фиксации выключателя в отключенном положении Устройство для навесного замка для фиксации выключателя в отключенном положении Замок и блокировочное устройство в положениях "установлен/выкачен для тестирования/выкачен"
Автоматическое переключение источников питания	<ul style="list-style-type: none"> Механическая блокировка двух или трех автоматических выключателей Устройство ввода резерва ATS010

(1) Примеры:

- автоматические выключатели на низковольтной стороне параллельных трансформаторов, которые должны автоматически отключаться при размыкании устройства на стороне среднего напряжения;
- автоматическое отключение по сигналу внешнего реле (минимального, диф. токов и т.д.)

(2) Для предотвращения (по функциональным причинам или по соображениям безопасности) нежелательного срабатывания при временном падении напряжения рекомендуется использовать устройство задержки по времени



Аксессуары, входящие в стандартный комплект поставки

Следующие стандартные аксессуары поставляются в зависимости от версии автоматического выключателя:

Стационарный автоматический выключатель:

- фланец для двери распределительного щита (IP30);
- держатель для дополнительных расцепителей;
- четыре дополнительных контакта для сигнализации выключателя - разомкнут/замкнут (только для автоматических выключателей);
- клеммник для подключения вторичных цепей;
- механическая сигнализация срабатывания расцепителя;
- горизонтальные выводы для подключения сзади;
- пластина для подъёма.

Выкатной автоматический выключатель:

- фланец для двери распределительного щита;
- держатель для дополнительных расцепителей;
- четыре дополнительных контакта для сигнализации выключателя - разомкнут/замкнут (только для автоматических выключателей);
- скользящие контакты для подключения внешних цепей;
- механическая сигнализация срабатывания расцепителя;
- горизонтальные выводы для подключения сзади;
- устройство для блокирования установки автоматических выключателей с другим номинальным током;
- рукоятка для выкатывания выключателя;
- пластина для подъёма.

Аксессуары, поставляемые на заказ

Наименование	Автоматические выключатели	
	Автоматические выключатели с полноразмерной нейтралью	
	Автоматические выключатели на напряжение до 1150 В переменного тока	
Исполнение автоматического выключателя	Стационарный	Выкатной
1a) Реле отключения/включения (YO/YS) и второе реле отключения (YO2)	■	■
1b) Устройство для проверки реле отключения SOR	■	■
2a) Расцепитель минимального напряжения (YU)	■	■
2b) Устройство задержки для расцепителя минимального напряжения (D)	■	■
3) Мотор-редуктор для автоматического взвода включающих пружин (M)	■	■
4a) Электрическая сигнализация срабатывания электронных расцепителей	■	■
4b) Электрическая сигнализация срабатывания электронных расцепителей с дистанционным сбросом	■	■
5a) Электрическая сигнализация откл/вкл состояния автоматического выключателя (1)	■	■
5b) Внешняя дополнительная электрическая сигнализация откл/вкл состояния автоматического выключателя	■	■
5c) Электрическая сигнализация положения автоматического выключателя - установлен/выкачен для тестирования/выкачен		■
5d) Контакт для сигнализации взведенного состояния включающих пружин	■	■
5e) Контакт сигнализации отключения питания расцепителя мин. напряжения (С. Aux YU)	■	■
6a) Трансформатор тока для внешнего проводника нейтрали	■	■
6b) Униполярный тороид для проводника заземления основного источника питания (центр "звезды" трансформатора)	■	■
7) Механический счетчик коммутаций	■	■
8a) Блокировка в разомкнутом положении: ключ	■	■
8b) Блокировка в разомкнутом положении: навесные замки	■	■
8c) Блокировка автоматического выключателя в положениях установлен/ выкачен/выкачен для тестирования		■
8d) Аксессуары для блокировки выключателя в положениях выкачен/ выкачен для тестирования		■
8e) Аксессуары для блокировки шторы навесным замком		■
8f) Механический замок двери	■	■
9a) Защитная накладка кнопок включения и отключения	■	■
9b) Защитная крышка для двери (IP54)	■	■
10) Взаимная блокировка автоматических выключателей (2)	■	■
11) Устройство автоматического ввода резерва - ATS010 (3)	■	■

ОБОЗНАЧЕНИЯ

- Поставляемый на заказ аксессуар для фиксированного или съемной части выкатного выключателя
- Поставляемый на заказ аксессуар для фиксированной части выкатного выключателя
- Поставляемый на заказ аксессуар для съемной части выкатного выключателя

	Выключатели-разъединители		Выкатной разъединитель (CS)	Заземляющий разъединитель с включающей способностью (MPT)	Выкатной заземлитель (MT)
	Выключатели-разъединители на напряжение до 1150 В перем. тока				
	Выключатели-разъединители на напряжение до 1000 В пост. тока				
Стационарный	Выкатной	Выкатной	Выкатной	Выкатной	
	■	■		■ (YC)	
	■	■			
	■	■			
	■	■			
	■	■		■	
	■	■		■	
	■	■		■	
		■	■	■	■
	■	■		■	
	■	■			
	■	■		■	
	■	■		■	
	■	■		■	
		■	■	■	■
		■	■	■	■
		■	■	■	■
	■	■		■	
	■	■		■	
	■	■		■	
	■	■		■	
	■	■		■	

(1) Четыре дополнительных контакта для электрической сигнализации состояния выключателя - разомкнут/замкнут - входят в стандартный комплект поставки автоматических выключателей.
(2) Не совместим с версиями E6/f с полноразмерной нейтралью
(3) Не совместим с серией автоматических выключателей на напряжение до 1150 В переменного тока.

Дополнительные расцепители

1а) Реле отключения, включения (YO/YC) и второе реле отключения (YO2)

- (1) Минимальная длительность импульса тока в мгновенном режиме должна быть равна 100 мс.
- (2) Если реле отключения постоянно подключено к источнику питания, то до подачи команды на реле включения следует подождать не менее 30 мс. после снятия напряжения с реле отключения.

Позволяет дистанционно отключать или включать выключатель в зависимости от места установки и подключения реле на держателе. Реле можно использовать для выполнения любой из этих операций. Учитывая характеристики механизма управления автоматического выключателя, отключение (при замкнутом автоматическом выключателе) возможно всегда, в то время как включение возможно только при взведённых включающих пружинах. Реле может работать от постоянного или переменного тока. Оно обеспечивает мгновенное срабатывание⁽¹⁾, но может долгое время находиться под напряжением.⁽²⁾ Для некоторых установок требуются условия повышенной безопасности при дистанционном управлении размыканием автоматического выключателя. В частности, цепи управления и реле отключения должны быть продублированы. Для выполнения этих требований автоматические выключатели SACE Emax могут быть оснащены вторым реле отключения со специальным держателем для его крепления, в котором могут разместиться стандартные реле включения и отключения. Место второго реле отключения такое же, как и для расцепителя минимального напряжения, который, поэтому, не совместим с установкой этого типа. Вместо стандартного держателя устанавливается специальный держатель, имеющий место для установки второго реле отключения. Технические характеристики второго реле отключения остаются идентичными техническим характеристикам стандартного реле. При использовании реле включения с постоянно подаваемым на него напряжением питания необходимо кратковременно отключить питание реле включения чтобы снова включить автоматический выключатель после отключения (механизм управления автоматического выключателя имеет устройство защиты от повторного включения).

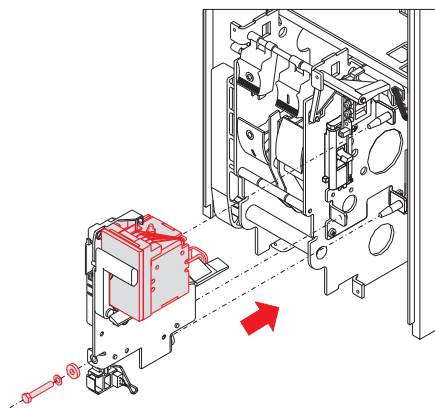
Обозначения на электрических схемах: YO (4) - YC (2) - YO2 (8)



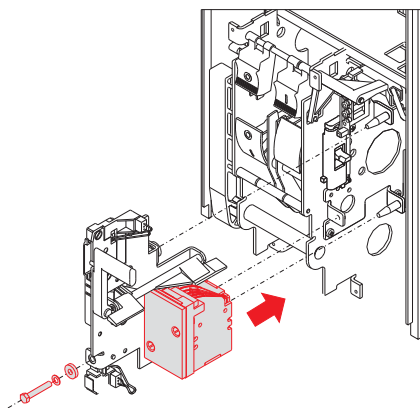
1SDC200131F001



1SDC200132F001



1SDC200131F001



1SDC200134F001

Характеристики

Напряжение питания (Un):	24 В пост. тока	120-127 В пер./пост. тока
	30 В пер./пост. тока	220-240 В пер./пост. тока
	48 В пер./пост. тока	240-250 В пер./пост. тока
	60 В пер./пост. тока	380-400 В пер. тока
	110-120 В пер./пост. тока	440 В переменного тока
Рабочий диапазон напряжения питания: (по стандарту IEC EN 60947-2)	YO-YO2): 70% - 110% Un	(YC): 85% - 110% Un
Пиковая мощность (Ps):	пост. ток = 200 Вт	
Длительность импульса -100 мс	пер. ток = 200 ВА	
Постоянная мощность (Pc):	пост. ток = 5 Вт	
	пер. ток = 5 ВА	
Время отключения (YO- YO2):	(макс) 60 мс	
Время включения (YC):	(макс) 80 мс	
Напряжение изоляции:	2500 В при 50 Гц (в течение 1 мин.)	



1SD02A0138P0001

1b) Устройство для проверки реле отключения (SOR)

Тестирующее устройство контроля SOR помогает обеспечить безотказную работу различных версий реле отключения SACE Emax, чтобы гарантировать высокий уровень надёжности при управлении размыканием автоматического выключателя. В особо сложных условиях эксплуатации и просто для дистанционного управления автоматическим выключателем SACE Emax в качестве аксессуара широко применяется реле отключения. Работоспособность реле является необходимым условием обеспечения высокого уровня безопасности установки, поэтому необходимо иметь устройство, которое периодически проверяет работу реле и сигнализирует обо всех неисправностях.

Устройство SOR позволяет контролировать целостность цепи реле отключения с номинальным рабочим напряжением 24 - 250 В (переменного и постоянного тока).

Целостность проверяется циклически, с интервалом между проверками 20 сек.

С помощью расположенных на передней стороне светодиодов устройство может подавать оптические сигналы со следующей информацией:

- POWER ON: питание включено;
- YO TESTING: идёт тестирование;
- TEST FAILED: сигнал о неудачном тестировании или пропадании вспомогательного питания;
- ALARM: сигнал, подаваемый после трёх неудачных тестов.

В блоке установлены два реле с одним переключающим контактом, которые обеспечивают дистанционную сигнализацию следующих событий:

- неудачный тест: сброс происходит автоматически после исчезновения аварийного сигнала;
- три неудачных теста: сброс происходит только вручную нажатием кнопки RESET на передней панели блока.

Этот блок не может применяться, если реле отключения постоянно запитано.

Обозначения на электрических схемах: AY(61)

Характеристики

Напряжение вспомогательного питания	24 В ... 250 В перем./ пост. тока
Максимальный коммутируемый ток	6А
Максимальное коммутируемое напряжение	250 В перем. тока

Расцепитель минимального напряжения

2а) Расцепитель минимального напряжения (YU)



Расцепитель минимального напряжения размыкает автоматический выключатель при значительном падении или пропадании напряжения питания. Его можно использовать для дистанционного отключения (с помощью нормально замкнутых кнопок), для блокировки замыкания или для контроля напряжения в первичных и вторичных цепях. Расцепитель поэтому может питаться со стороны питания автоматического выключателя или от независимого источника. Автоматический выключатель можно замкнуть только при запитанном расцепителе (блокировка включения осуществляется механически). Расцепитель может работать на постоянном или переменном токе.

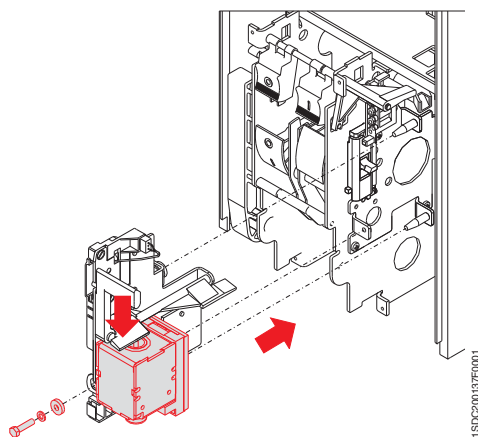
Автоматический выключатель размыкается при понижении напряжения питания расцепителя до 35-70% от U_n .

Автоматический выключатель может быть включен при напряжении питания расцепителя, равном 85-110% от U_n .

Его можно снабдить контактом для сигнализации о подаче напряжения питания на расцепитель минимального напряжения (С. aux YU) (см. аксессуар 5е).

Обозначения на электрических схемах: YU (6)

Характеристики		
Напряжение питания (U_n):	24 В пост. тока	120-127 В пер./пост. тока
	30 В пер./пост. тока	220-240 В пер./пост. тока
	48 В пер./пост. тока	240-250 В пер./пост. тока
	60 В пер./пост. тока	380-400 В пер. тока
	110-120 В пер./пост. тока	440 В переменного тока
Рабочий диапазон напряжения питания:	по стандарту CEI EN 60947-2	
Пиковая мощность (PS):	постоянный ток = 200 Вт	
	переменный ток = 200 VA	
Постоянная мощность (Pc):	постоянный ток = 5 Вт	
	переменный ток = 5 VA	
Время отключения (YU):	30 мс	
Напряжение изоляции:	2500 В при 50 Гц (в течение 1 мин.)	





1SBC200138R0001

2b) Устройство задержки срабатывания для расцепителя минимального напряжения (D)

Расцепитель минимального напряжения можно комбинировать с электронным устройством задержки срабатывания для установки вне автоматического выключателя, что обеспечивает срабатывание расцепителя с регулируемой заданной задержкой. Использование задержки срабатывания расцепителя минимального напряжения рекомендуется для предотвращения срабатывания при кратковременных падениях или пропадании напряжения питания. Включение автоматического выключателя блокируется, если расцепитель обесточен.

Устройство задержки срабатывания следует использовать с расцепителем минимального напряжения с тем же самым напряжением питания.

Обозначения на электрических схемах: YU+D (7).

Характеристики

Напряжение питания (D):	24-30 В пост. тока
	48 В пер./пост. тока
	60 В пер./пост. тока
	110-127 В пер./пост. тока
	220-250 В пер./пост. тока
Регулируемое время срабатывания (YU+D):	0.5-1-1.5-2-3 с

Мотор-редуктор для автоматического взвода включающих пружин

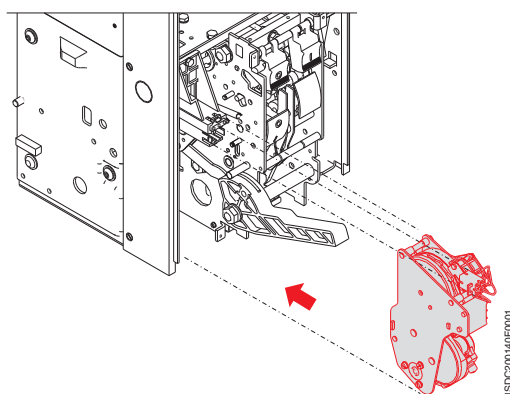
3) Мотор-редуктор для автоматического взвода включающих пружин (М)

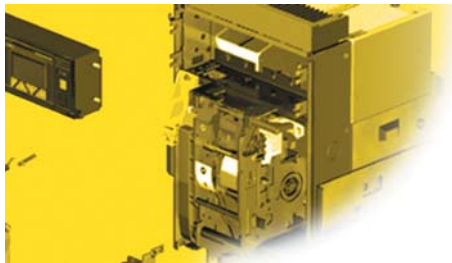
Обеспечивает автоматический взвод включающих пружин механизма управления автоматического выключателя. После включения автоматического выключателя мотор-редуктор сразу снова взводит включающие пружины. Включающие пружины могут взводиться вручную (с помощью соответствующего рычага механизма управления) в случае провала напряжения питания или во время технического обслуживания. Мотор-редуктор всегда поставляется в комплекте с концевым контактом и микропереключателем для сигнализации взведенного состояния включающих пружин (см. аксессуар 5d).



Обозначения на электрических схемах: М (1).

Характеристики	
Напряжение питания	24-30 В пер./пост. тока
	48-60 В пер./пост. тока
	100-130 В пер./пост. тока
	220-250 В пер./пост. тока
Рабочий диапазон напряжения питания:	85% - 110% U_n (по стандартам CEI EN 60947-2)
Пиковая мощность (Ps):	постоянный ток = 500 Вт
	переменный ток = 500 ВА
Номинальная мощность (Pn):	постоянный ток = 200 Вт
	переменный ток = 200 ВА
Длительность импульса	0.2 с
Время взвода:	4-5 с
Напряжение изоляции:	2500 В при 50 Гц (в течение 1 мин.)





Сигнализация срабатывания расцепителя

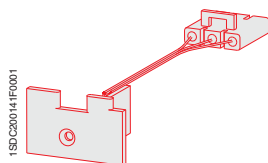
4) Электрическая сигнализация срабатывания расцепителя

Срабатывание расцепителя сопровождается следующей сигнализацией:

4а) Электрическая сигнализация срабатывания расцепителя

Обеспечивает визуальную сигнализацию на самом выключателе (механическая) и дистанционную сигнализацию (электрическая, с помощью перекидного контакта) отключения автоматического выключателя в результате срабатывания расцепителя. Для сброса выключателя необходимо нажать на кнопку механической сигнализации.

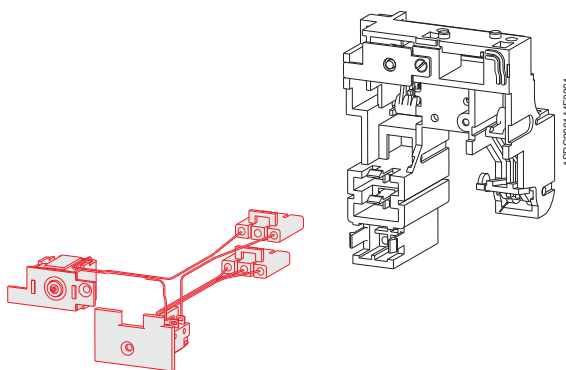
Обозначения на электрических схемах: S51 (13).



4b) Электрическая сигнализация срабатывания расцепителя с дистанционным сбросом

Обеспечивает визуальную сигнализацию на самом выключателе (механическая) и дистанционную сигнализацию (электрическая, с помощью перекидного контакта) отключения автоматического выключателя в результате срабатывания расцепителя. При наличии этого аксессуара можно сбросить механическую сигнализацию через электрическую катушку дистанционно, что является сбросом автоматического выключателя.

Обозначения на электрических схемах: S51 (14).



Существующие исполнения

24-30 В пер./пост. тока
220-240 В пер./пост. тока
110-130 В пер./пост. тока

5

Дополнительные контакты

5) Дополнительные контакты

На автоматическом выключателе установлены дополнительные контакты, позволяющие сигнализировать о состоянии автоматического выключателя. Также имеются специальные дополнительные контакты на номинальное напряжение $U_n < 24$ В (цифровые сигналы).

Характеристики		
U_n	$I_n \text{ max}$	T
125 В постоянного тока	0.3 А	10 мс
250 В постоянного тока	0.15 А	
U_n	$I_n \text{ max}$	$\cos \varphi$
250 В переменного тока	5 А	0,3

Существуют следующие исполнения:

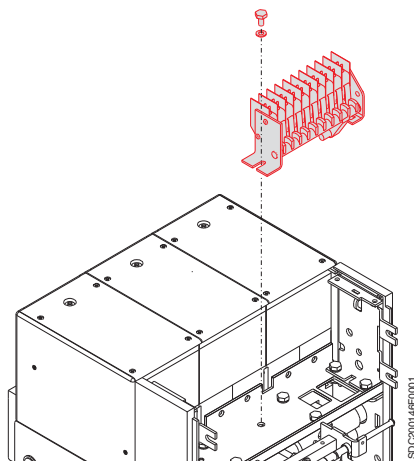
5а-5b) Электрическая сигнализация включения/отключения автоматического выключателя

Возможна электрическая сигнализация состояния (включен/отключен) автоматического выключателя с использованием 4, 10 или 15 дополнительных контактов. Существуют следующие конфигурации дополнительных контактов:

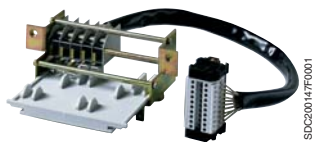
- 4 перекидных контакта для PR121 (2 н.о. + 2 н.з.);
- 4 перекидных контакта для PR122/PR123 (2 н.о. + 2 н.з. + 2 контакта расцепителя);
- 10 перекидных контактов для PR121 (5 н.о. + 5 н.з.);
- 10 перекидных контактов для PR122/PR123 (5 н.о. + 5 н.з. + 2 контакта расцепителя);
- 15 дополнительных перекидных контактов для установки вне автоматического выключателя.

Пользователь может изменить описанную выше исходную конфигурацию для индикации нормально замкнутого или нормально разомкнутого состояния путём установки клеммы на микропереключателе. Когда для PR122/PR123 требуются 10 перекидных контактов, зонная селективность и устройство PR120/K не могут использоваться.

Обозначения на электрических схемах $Q/1 \div 10$ (21-22)



5с) Электрическая сигнализация положения автоматического выключателя - установлен/выкачен для тестирования/выкачен



В дополнение к механической сигнализации положения автоматического выключателя, также, возможно использовать установленные на фиксированной части 5 или 10 дополнительных контактов для электрической сигнализации (только для выкатных автоматических выключателей).

Дополнительные контакты имеют следующие конфигурации:

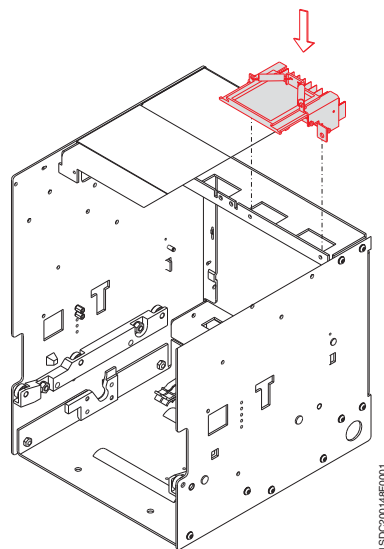
- 5 контактов: комплект состоит из 2 контактов для сигнализации положения "установлен", 2 контактов для сигнализации положения "выкачен" и 1 контакта для сигнализации положения "выкачен для тестирования" (главные контакты изолированы, а вторичные цепи подключены).
- 10 контактов: комплект состоит из 4 контактов для сигнализации положения "установлен", 4 контактов для сигнализации положения "выкачен" и 2 контактов для сигнализации положения "выкачен для тестирования" (главные контакты изолированы, а вторичные цепи подключены).

Обозначения на электрических схемах:

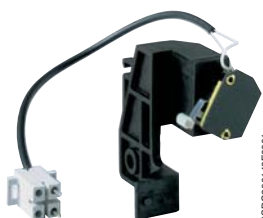
S75I (31-32)

S75T (31-32)

S75E (31-32)



Дополнительные контакты

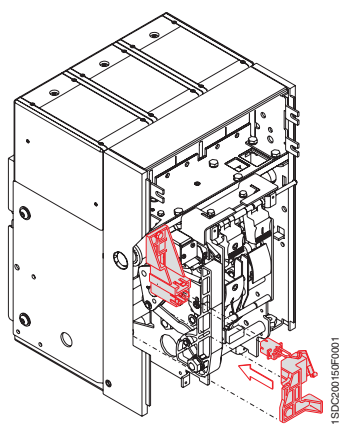


1SDC200148F0001

5d) Контакт для сигнализации взведенного состояния включающих пружин

Содержит микропереключатель, который позволяет дистанционно сигнализировать о состоянии включающих пружин механизма управления автоматического выключателя (всегда поставляется вместе с мотор-редуктором взвода пружин).

Обозначения на электрических схемах: S33 M/2 (11).



1SDC200169F0001

5

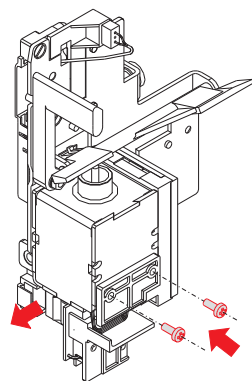


1SDC200151F0001

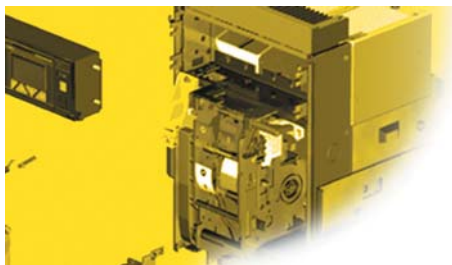
5е) Контакт сигнализации отключения питания расцепителя минимального напряжения (C.aux YU)

Расцепитель минимального напряжения может быть оснащен контактом (размыкающим или замыкающим, на выбор) для сигнализации наличия напряжения питания на расцепителе минимального напряжения, чтобы дистанционно сигнализировать о состоянии расцепителя минимального напряжения.

Обозначения на электрических схемах: (12).



1SDC200152F0001



Трансформаторы и счётчик коммутаций

6а) Датчик тока для внешнего проводника нейтрали автоматического выключателя



1SDC200155F0001

Только для трёхполюсных автоматических выключателей. Обеспечивает защиту нейтрали путём подключения к расцепителю. Поставляется по запросу.

Обозначения на электрических схемах: UI/N (стр. 8/8).

6б) Униполярный тороид для проводника заземления основного источника питания (центр "звезды" трансформатора)



1SDC200154F0001

Электрические расцепители SACE PR122 и PR123 могут работать с внешним тороидом, установленным на проводнике, соединяющем центр "звезды" трансформатора CH/НН с землей. В этом случае выполняется защита от замыкания на землю через источник питания. Номинальный ток I_n тороида может быть выбран на 100 А, 250 А, 400 А и 800 А с помощью двух пар выводов (см. главу 8).

Обозначения на электрических схемах: $UI/0$ (стр. 8/8).

6с) Униполярный тороид для защиты от тока утечки



Характеристики

Номинальный ток: 3 - 30А

5

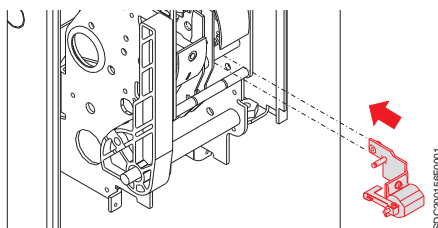
Расцепители SACE PR122/P LSIRc, PR122/P LSIG (с PR120/V) и PR123/P можно использовать с этим аксессуаром, задействуя защиту от тока утечки Rc (дифференциальный ток). Эта защита активируется только в случае использования специального Rc-модуля номинального тока и при подключенном тороиде.

7) Механический счётчик коммутаций



1SDC200155F0001

Этот счётчик подключается к механизму управления с помощью простого рычажного механизма и показывает число механических коммутаций автоматического выключателя. Индикатор выведен на переднюю панель автоматического выключателя.



1SDC200155F0001

Механические замки и блокировки

8) Механические замки и блокировки

8a-8b) Замок для блокировки выключателя в отключенном состоянии

Существует несколько различных механизмов, которые позволяют блокировать автоматический выключатель в отключенном состоянии. Запирающими элементами могут быть:

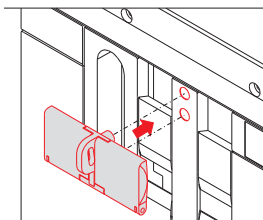
- Ключ (8a): специальный цилиндрический замок с разными ключами (для одного автоматического выключателя) или с одинаковыми ключами (для нескольких автоматических выключателей). В последнем случае существует четыре группы ключей.
- Навесные замки (8b): до 3 замков (не поставляются) с диаметром дужки 4 мм.



1SDC200157F0001



1SDC200158F0001

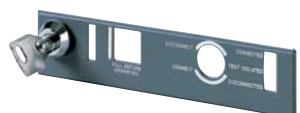


1SDC200159F0001

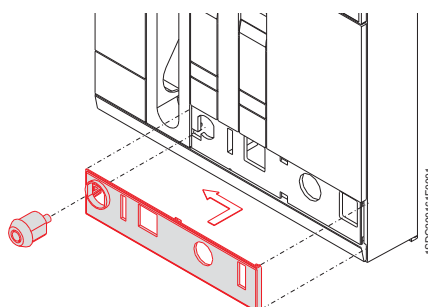
8c) Блокировка автоматического выключателя в положениях “установлен/выкачен для тестирования/выкачен”

Это устройство запирается специальным цилиндрическим замком с разными ключами (для одного автоматического выключателя), с одинаковыми ключами (для нескольких автоматических выключателей); существует четыре группы ключей) и навесными замками (до 3 замков, не поставляются - диаметр дужки 4 мм).

Только для выкатных автоматических выключателей - для установки на подвижной части.



1SDC200160F0001



1SDC200161F0001

8d) Аксессуары для блокировки выключателя в положениях “выкачен для тестирования/выкачен”

Кроме блокировки автоматического выключателя в положениях “установлен/выкачен для тестирования/выкачен”, это устройство позволяет блокировать автоматический выключатель только в положениях “выкачен/выкачен для тестирования”. Только для выкатных автоматических выключателей - для установки на подвижной части.



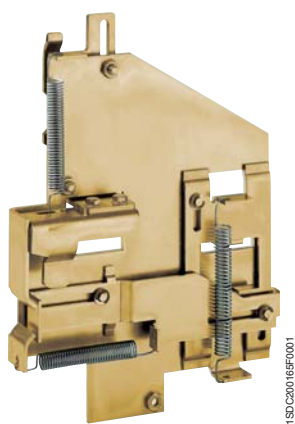
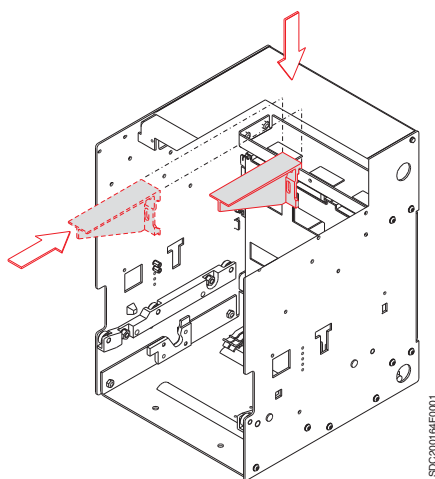
1SDC200162F0001



8e) Аксессуар для блокировки шторы

Это устройство позволяет заблокировать шторы в закрытом положении (устанавливается на фиксированной части) с помощью навесного замка.

Только для выкатных автоматических выключателей - для установки на фиксированной части.



8f) Механический замок двери секции

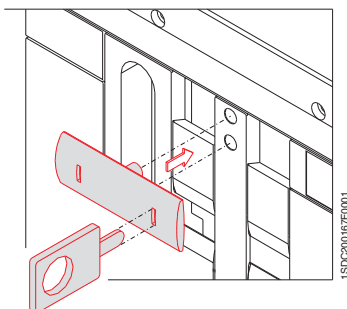
Блокирует открывание двери секции, если автоматический выключатель включен (и установлен - для выкатных автоматических выключателей), и блокирует включение автоматического выключателя, когда дверь секции открыта.

Прозрачные защитные крышки

9) Прозрачные защитные крышки

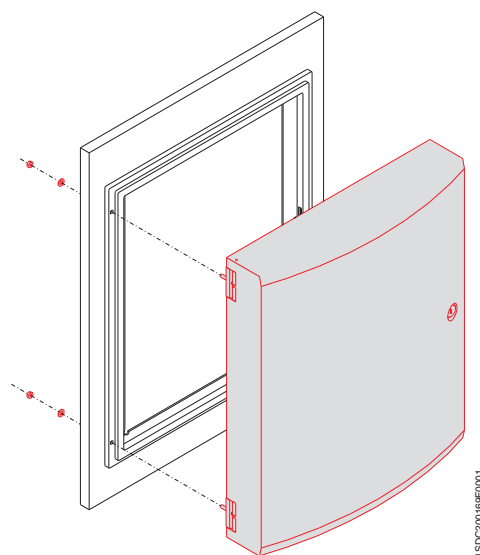
9a) Защитная накладка кнопок включения и отключения

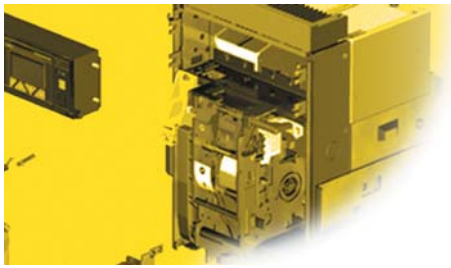
Эти защитные крышки закрывают кнопки включения и отключения, не допуская переключение автоматического выключателя без использования специального инструмента.



9b) Защитная крышка для двери (IP54)

Прозрачная пластмассовая защитная крышка полностью закрывает переднюю панель автоматического выключателя и обеспечивает степень защиты IP54. Устанавливается на петлях и имеет замок.





Взаимная блокировка автоматических выключателей

10) Механическая взаимная блокировка автоматических выключателей

Это устройство служит для механической взаимной блокировки между двумя или тремя автоматическими выключателями (даже между различными моделями и различными исполнениями, стационарный/выкатной) посредством гибкого тросика. Устройство механической блокировки поставляется с электрической релейной схемой для АВР. Автоматические выключатели могут устанавливаться вертикально или горизонтально.

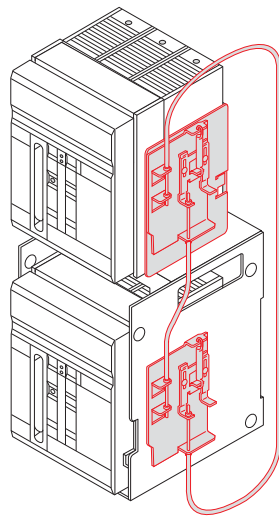


Существует четыре типа механических взаимных блокировок:

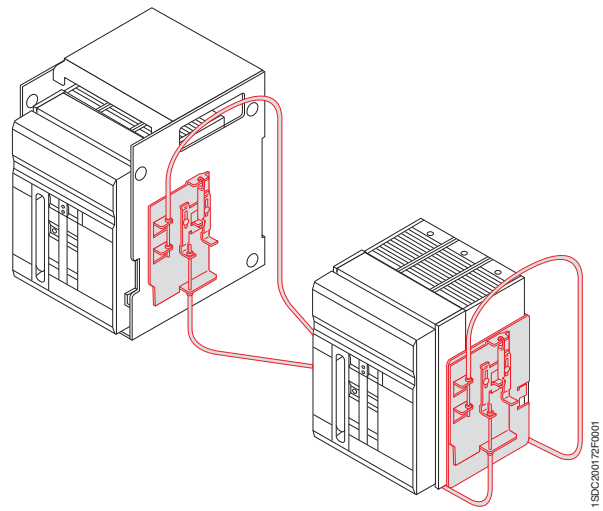
- Тип А: между 2 автоматическими выключателями (источник питания + резервный источник питания).
- Тип В: между 3 автоматическими выключателями (2 источника питания + резервный источник питания).
- Тип С: между 3 автоматическими выключателями (2 источника питания + секционник).
- Тип D: между 3 автоматическими выключателями (3 источника питания / включен один выключатель).

Примечание:

информацию о габаритных размерах выключателей (стационарных и выкатных) и установке блокировок см. в главах "Габаритные размеры" и "Электрические схемы".



вертикальная взаимная блокировка



горизонтальная взаимная блокировка

5

Взаимная блокировка автоматических выключателей

Ниже приводятся возможные варианты механической взаимной блокировки в системе с 2 или 3 автоматическими выключателями (любой модели и любого исполнения).

Тип взаимной блокировки

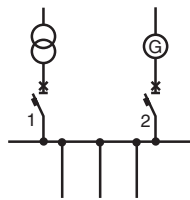
Типовая схема

Возможные взаимные блокировки

Тип А

Между двумя автоматическими выключателями

Один обычный и один резервный источник питания



O = Автоматический выключатель отключен
I = Автоматический выключатель включен

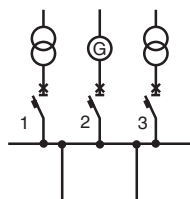
Автоматический выключатель 1 может быть включен, только если автоматический выключатель 2 отключен, и наоборот.

	1	2
1	O	O
2	I	O
3	O	I

Тип В

Между тремя автоматическими выключателями

Два обычных и один резервный источник питания



O = Автоматический выключатель отключен
I = Автоматический выключатель включен

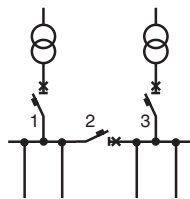
Автоматические выключатели 1 и 3 могут быть включены, только если автоматический выключатель 2 отключен. Автоматический выключатель 2 может быть включен, только если автоматические выключатели 1 и 3 отключены.

	1	2	3
1	O	O	O
2	I	O	O
3	O	O	I
4	I	O	I
5	O	I	O

Тип С

Между тремя автоматическими выключателями

Две системы шин могут питаться от одного трансформатора (секционник замкнут) или от обоих одновременно (секционник разомкнут)



O = Автоматический выключатель отключен
I = Автоматический выключатель включен

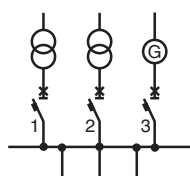
Один или два автоматических выключателя из трёх могут быть включены одновременно

	1	2	3
1	O	O	O
2	I	O	O
3	O	I	O
4	O	O	I
5	I	I	O
6	I	O	I

Тип D

Между тремя автоматическими выключателями

Три источника питания (генераторы или трансформаторы) подключаются к одной шине, причем их параллельная работа запрещена



O = Автоматический выключатель отключен
I = Автоматический выключатель включен

Одновременно может быть включен только один из трёх автоматических выключателей

	1	2	3
1	O	O	O
2	I	O	O
3	O	I	O
4	O	O	I

Резервный источник питания обычно устанавливается для переключения питания с обычного источника питания на него в двух случаях:

- для энергоснабжения медицинских служб (например, больничного оборудования) и служб обеспечения безопасности;
- для энергоснабжения отдельных потребителей, непрерывное электропитание которых необходимо по иным причинам (например, заводы с непрерывным производственным циклом).

Аксессуары для автоматических выключателей SACE Emax позволяют выбрать оптимальное решение для широкого круга технических требований различных производств. В случае, когда к устройствам для защиты предъявляются особые требования по надёжности и безопасности резервных цепей, необходимо руководствоваться соответствующими нормами и правилами.

Переключение с основного источника питания на резервный можно выполнять вручную (локально или дистанционно) или автоматически. В этом случае автоматические выключатели, используемые для коммутации, должны быть оснащены аксессуарами для обеспечения электрического дистанционного управления и электрических и механических взаимных блокировок, требуемых логикой переключения. Для этого необходимы:

- реле отключения;
- реле включения;
- электродвигатель для взвода пружин;
- дополнительные контакты.

Заказчик может автоматизировать работу коммутационно-распределительного устройства, установив специальную релейную схему с электронным управлением.

Механические взаимные блокировки между двумя или тремя автоматическими выключателями выполняются посредством гибких тросиков. Они используются для автоматических выключателей, установленных как вертикально, так и горизонтально.

Блоки автоматического ввода резерва ATS021 и ATS022

11) Блоки автоматического ввода резерва

Блок автоматического ввода резерва ATS (Automatic Transfer Switch) – это устройство автоматического переключения между линией основного питания и резервной, для обеспечения питания потребителей в случае неисправностей в основной линии. Этот блок способен автоматически управлять всей процедурой переключения и обеспечивает также, при необходимости, возможность выполнить процедуру вручную. В случае неисправности основной линии, ее автоматический выключатель отключается в соответствии с уставками задержек, включается генератор (если он имеется) и замыкается автоматический выключатель резервной линии. Аналогично, после возврата основной линии в нормальное состояние автоматически происходит операция обратного переключения. Новое поколение устройств ATS (ATS021 и ATS022) предлагает самые современные и полные технические решения для обеспечения гарантированной непрерывной работы потребителей.

Устройства ATS021 и ATS022 могут использоваться как со всеми автоматическими выключателями, так и с выключателями-разъединителями.

Устройства ATS021 и ATS022 предназначены для работы в автономном режиме.

Блок ATS022 имеет разъем для вспомогательного питания, что позволяет использовать его дополнительные функции.

Устройства ATS021 и ATS022 выполняют контроль линий электропитания и анализируют:

- перекос фаз;
- отклонения частоты от номинальной;
- обрыв фаз;

Помимо стандартных функций управления, блок ATS022 предоставляет следующие возможности:

- выбор приоритетной линии;
- управление третьим автоматическим выключателем (отключение неприоритетных нагрузок);
- включение устройства в систему диспетчеризации по протоколу Modbus (требуется вспомогательный источник питания);
- отображение и настройка параметров измерений и аварийных сигналов с помощью графического дисплея.

Типичные области применения: энергоснабжение для ИБП (Источники бесперебойного питания – UPS), операционных и основных больничных служб, систем аварийного электроснабжения для гражданских строений, аэропортов, отелей, банков данных и телекоммуникационных систем, электропитание для производственных процессов непрерывного цикла. Для правильной сборки системы автоматического ввода резерва каждый автоматический выключатель, управляемый устройством ATS021 или ATS022, должен быть оснащен следующими аксессуарами:

- механическая взаимная блокировка;
- контакты состояния выключателя "разомкнут/замкнут" (для Emax установлены по-умолчанию);
- мотор-редуктор для автоматического взвода включающих пружин;
- реле включения;
- реле отключения;
- дополнительный контакт AUX-S51 срабатывания расцепителя защиты;
- блок дополнительных контактов положения в фикс.части (только для выкатных исполнений);
- механическая блокировка ручного управления выключателем.

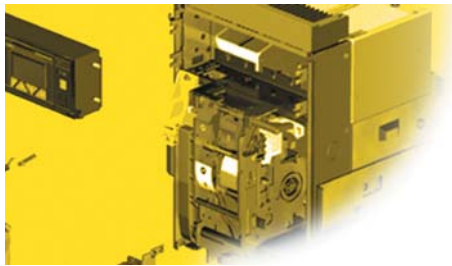


ATS021



ATS022

	ATS021	ATS022
Общие характеристики		
Вспомогательный источник питания	Не требуется	Не требуется (24–110 В пост. тока требуется только для диалогового режима Modbus и системы с частотой 16 2/3 Гц)
Номинальное напряжение, U_n [В перем. тока]	Макс. 480	Макс. 480
Частота [Гц]	50, 60	16 2/3, 50, 60, 400
Размеры (ВхШхГ) [мм]	96x144x170	96x144x170
Способ крепления	Монтаж на дверце	Монтаж на дверце
	Монтаж на DIN-рейке	Монтаж на DIN-рейке
Режим управления	Автоматический/Ручной	Автоматический/Ручной
Функциональные возможности		
Контроль основной и резервной линий	■	■
Управление автоматическими выключателями основной и резервной линий	■	■
Запуск генератора	■	■
Отключение генератора с регулируемой выдержкой	■	■
Управление выключателем неприоритетных нагрузок	–	■
Modbus RS485	–	■
Дисплей	–	■
Условия эксплуатации		
Рабочая температура	-20...+60 °C	-20...+60 °C
Влажность	5–90% без конденсации	5–90% без конденсации
Настройки контролируемых параметров		
Падение напряжения	-30...-5% U_n	-30...-5% U_n
Повышение напряжения	+5...+30% U_n	+5...+30% U_n
Частота сети	-10...+10% f_n	-10...+10% f_n
Тестирование		
Режим тестирования	■	■
Соответствие стандартам		
Электронное оборудование для использования в электроустановках	EN-IEC 50178	EN-IEC 50178
	EN 50081-2	EN 50081-2
Электромагнитная совместимость	EN 50082-2	EN 50082-2
	IEC 68-2-1	IEC 68-2-1
Условия окружающей среды	IEC 02.02.68	IEC 02.02.68
	IEC 03.02.68	IEC 03.02.68



Запасные части и модернизация

Запасные части

Выпускаются следующие запасные части:

- передние металлические накладки и панель с вырезами;
- электромагнит отключения для расцепителей PR121, PR122 и PR123;
- дугогасительная камера;
- включающие пружины;
- обжимной изолирующий контакт для фиксированной части выкатного автоматического выключателя;
- скользящий контакт заземления (для выключателя выкатного исполнения);
- шторки для фиксированной части;
- силовой полюс в комплекте;
- механизм управления;
- кабели для соединения расцепителей и датчиков тока;
- прозрачная защитная крышка для расцепителей;
- блок питания SACE PR030/B;
- ящик с инструментами;
- батарея для блока питания SACE PR030/B;
- передняя панель с вырезами для замка Ronis.

Дополнительную информацию можно получить, заказав каталог запасных частей компании ABB SACE.

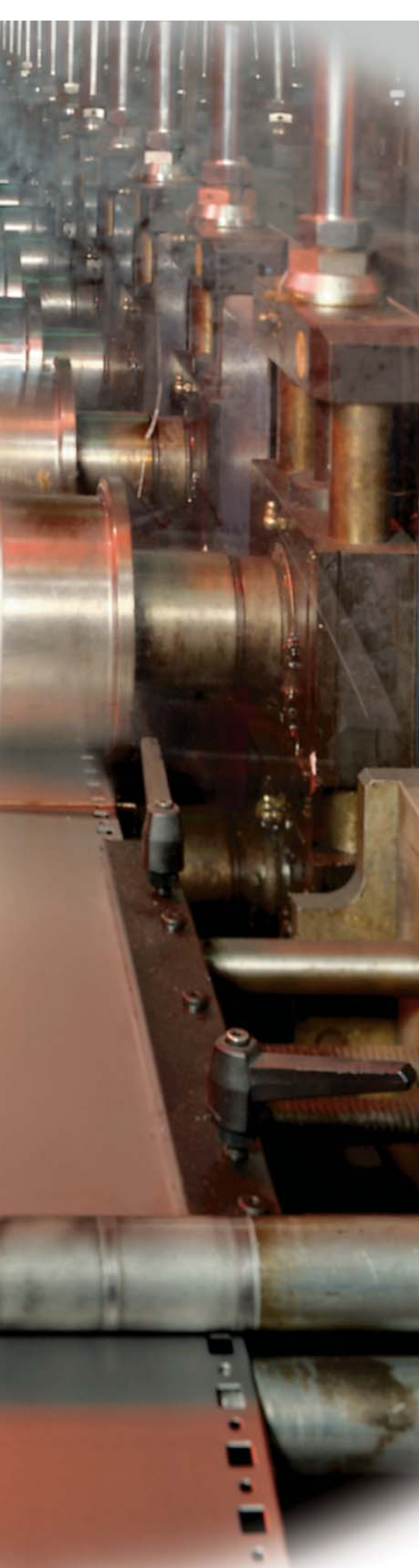
5

Комплекты для модернизации

Для замены старых автоматических выключателей SACE Otomax и SACE Novomax G30 с использованием всех существующих компонентов распределительных щитов имеются специальные комплекты, в которые входят автоматические выключатели SACE Emax. Такие комплекты позволяют очень быстро выполнить замену старого оборудования на выключатели SACE Emax с использованием существующих главных соединений распределительного щита, что дает неоспоримые технические и экономические преимущества.

Emmax





Применение автоматических выключателей

Содержание

Согласование защиты

Селективная защита	6/2
Резервная защита	6/13
Направленная защита	6/14
Защита от замыкания на землю	6/20
Коммутация и защита трансформаторов	6/26
Защита отходящих линий	6/30
Коммутация и защита генераторов	6/32
Коммутация и защита асинхронных электродвигателей	6/35
Коммутация и защита конденсаторов	6/41

Согласование защиты

Селективная защита

Как правило, селективность используется при согласовании устройств защиты гражданских и промышленных электроустановок для изолирования от общей системы той ее части, на которую воздействует авария, за счет срабатывания только того автоматического выключателя, который защищает линию питания, на которой произошла авария. Пример, показанный на рисунке, подчеркивает необходимость координировать срабатывание между двумя автоматическими выключателями А и В таким образом, чтобы при возникновении аварии в точке С отключался только автоматический выключатель В, обеспечивая непрерывную работу остальной части системы, запитанной через автоматический выключатель А.

Принимая во внимание, что естественная селективность в диапазоне токов перегрузки электроустановки обычно реализуется из-за различия между номинальными токами автоматического выключателя на стороне нагрузки и главного автоматического выключателя на стороне питания, селективность можно получить и в диапазоне токов короткого замыкания за счет дифференцирования уставок по току и, при необходимости, по времени срабатывания.

Селективность может быть полной или частичной:

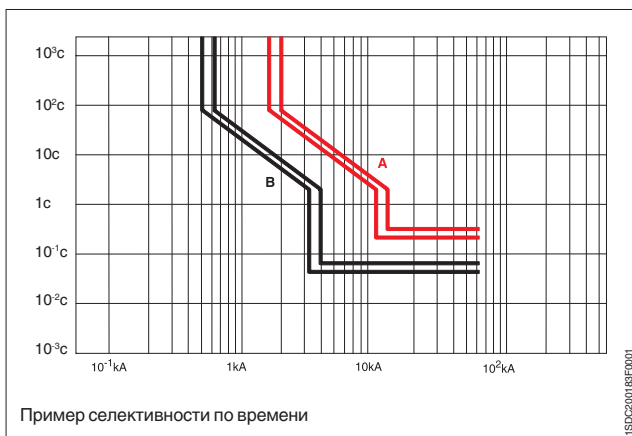
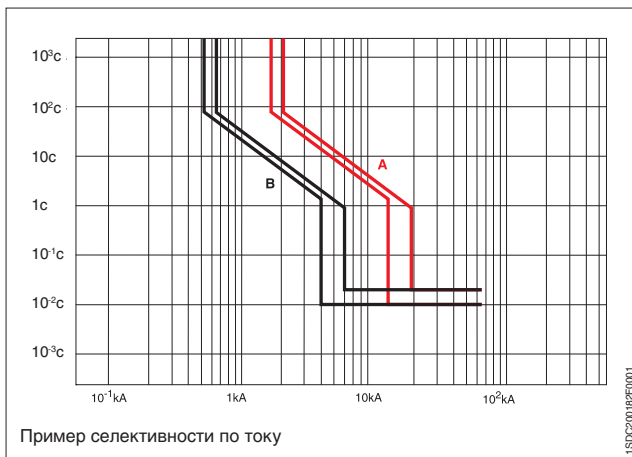
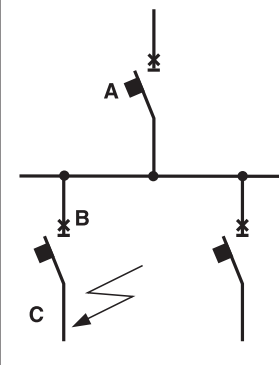
- полная селективность: при значениях тока меньше или равных максимальному току короткого замыкания в точке С срабатывает только автоматический выключатель В;
- частичная селективность: при значениях тока короткого замыкания ниже определенного значения срабатывает только автоматический выключатель В, а при значениях тока короткого замыкания, равных или выше этого определенного значения срабатывают автоматические выключатели А и В.

В принципе, возможны следующие типы селективности:

Селективность по току - достигается путем задания различных уставок по току для функции мгновенного срабатывания (для автоматических выключателей, расположенных на стороне питания, задают более высокие уставки). Часто это обеспечивает только частичную селективность.

Селективность по времени - достигается путем преднамеренного увеличения временных задержек на срабатывание автоматических выключателей, расположенных ближе к источнику питания цепи.

Электрическая схема с селективным согласованием устройств защиты.



Для того чтобы гарантировать селективность для автоматических выключателей Emax, оборудованных расцепителями PR121, PR122 и PR123, необходимо убедиться в соблюдении следующих условий:

- отсутствует пересечение между кривыми “время - ток” двух автоматических выключателей, включая допуски;
 - минимальная разность между временем срабатывания t_2 автоматического выключателя на стороне питания и временем t_2 автоматического выключателя на стороне нагрузки, когда устройством, установленным на стороне нагрузки, является автоматический выключатель Emax, должна быть:
 - $t_2 \text{ источник} > t_2 \text{ нагрузка} + 100 \text{ мс} \cdot t = \text{const}$
 - $t_2 \text{ источник} > t_2 \text{ нагрузка} + 100 \text{ мс} \cdot I^2 t = \text{const} (< 400 \text{ мс})$
 - $t_2 \text{ источник} > t_2 \text{ нагрузка} + 200 \text{ мс} \cdot I^2 t = \text{const} (> 400 \text{ мс})$
- * При наличии дополнительного питания расцепителя или при питании от сети на полной мощности это время составит 70 мс.

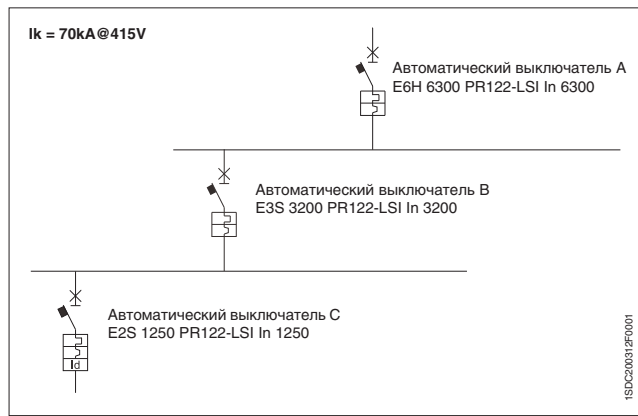
При соблюдении указанных выше условий:

- если функция I включена (I3 = ВКЛ.), то гарантированная селективность по максимальному току короткого замыкания равна установленному значению I3 (минус допуск);
- если функция I отключена (I3 = ОТКЛ.), то максимальное значение тока короткого замыкания, для которого гарантируется селективность, должно быть равно:
 - значению, указанному в Таблице на стр. 6/12, если автоматический выключатель, расположенный на стороне нагрузки, является автоматическим выключателем SACE Tmax или Isomax S;
 - минимальному значению из величин I_{sw} автоматического выключателя на стороне питания и I_{cu} автоматического выключателя на стороне нагрузки, когда оба автоматических выключателя являются выключателями Emax.

Согласование защиты

Селективная защита

Это пример полной селективности между тремя автоматическими выключателями Emax, установленными последовательно в системе с номинальным напряжением 415 В и расчетным током короткого замыкания 70 кА.



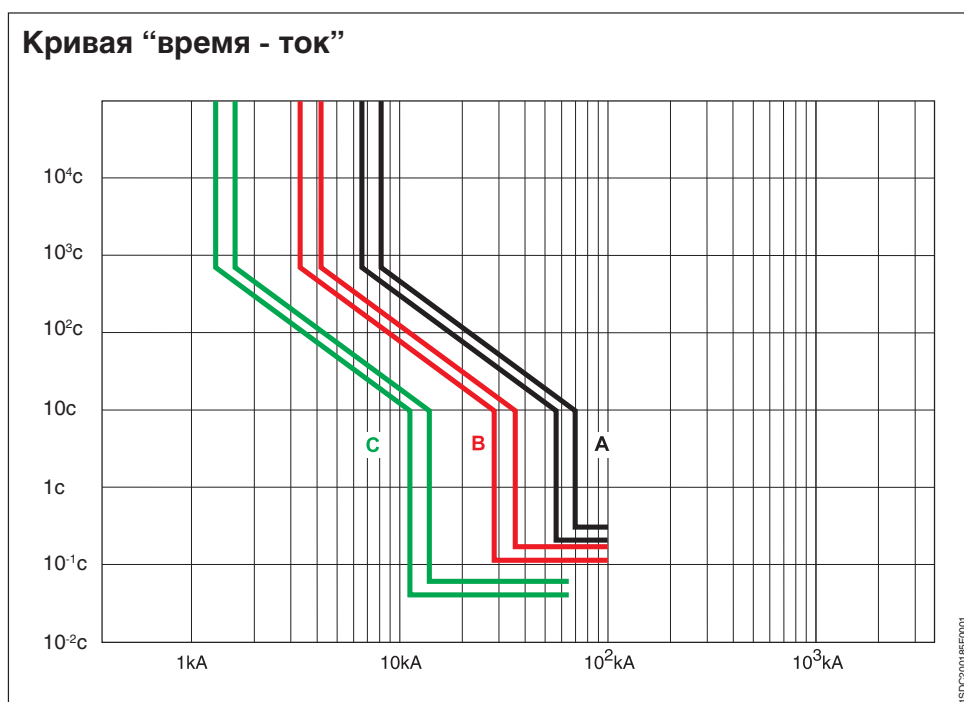
Обозначение	Автоматические выключатели			L		S (t=const)		I
	Тип	Icu при 415В	Icw	I1	t1	I2	t2	I3
A	E6H 63	100 кА	100 кА	1	108	10	0,25	off
B	E3S 32	75 кА	75 кА	1	108	10	0,15	off
C	E2S 12	85 кА	65 кА	1	108	10	0,05	off

Как показано на рисунке ниже, при указанных выше уставках пересечение между кривыми "время-ток" различных автоматических выключателей отсутствует, и выполнено условие для функции S: минимальная разность задержек в 70 мс. Кроме того, исключение защиты I (I3=выкл.) гарантирует следующую селективность:

- до 75 кА между А и В;
- до 75 кА между В и С.

Таким образом, если максимальный расчетный ток короткого замыкания системы составляет 70 кА, то можно говорить о полной селективности.

Кривая "время - ток"

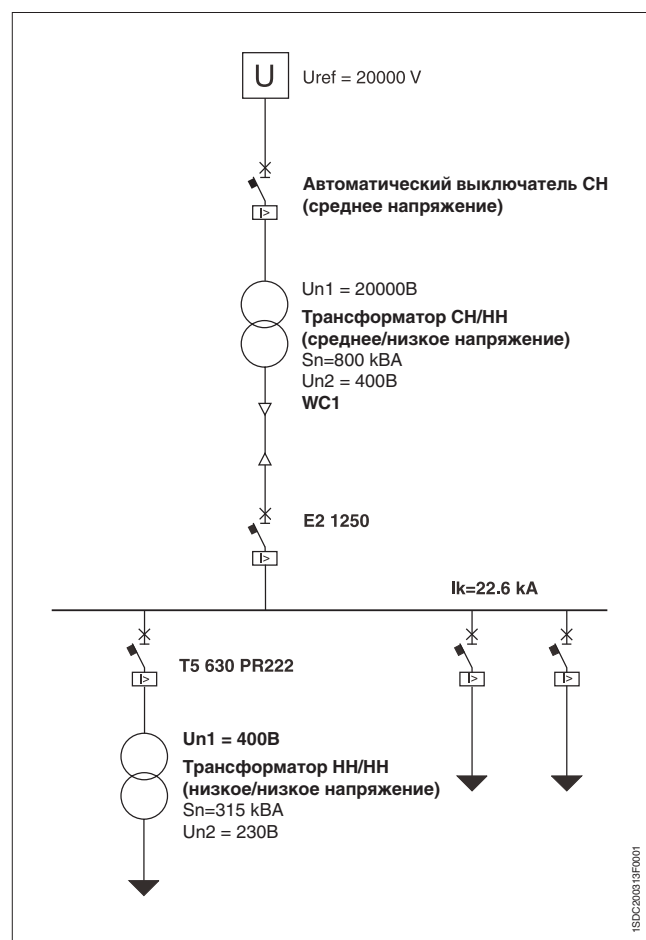


Функция защиты S с двумя пороговыми значениями

Применение нового расцепителя PR 123, допускающего независимую установку и одновременную активацию двух пороговых значений функции S, обеспечивает селективность даже в очень критичных условиях.

Ниже приведен пример, как за счет использования нового расцепителя можно достичь более высокого уровня селективности по сравнению с расцепителем, не имеющим двойной защитной функции S. Рассматривается электрическая схема; в частности, особое внимание необходимо обратить на следующее:

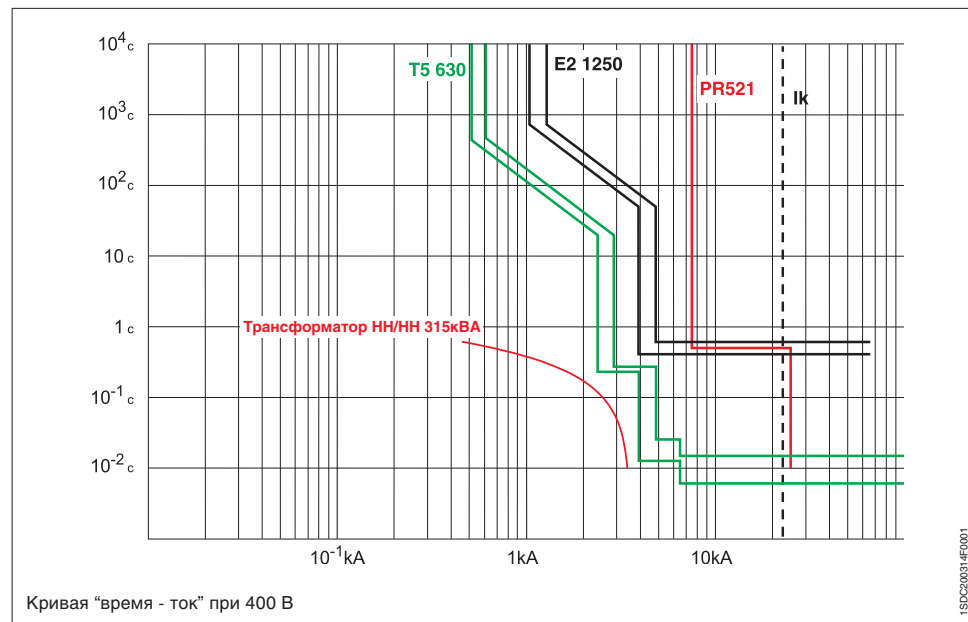
- наличие на стороне питания автоматического выключателя СН, который с целью обеспечения селективности заставляет устанавливать низкие значения уставок автоматического выключателя Emax, установленного на стороне НН;
- наличие трансформатора НН/НН, который из-за пиковых токов заставляет устанавливать высокие значения уставок автоматических выключателей, расположенных на стороне его первичной обмотки.



Согласование защиты

Селективная защита

Решение с использованием расцепителя без двойной функции S



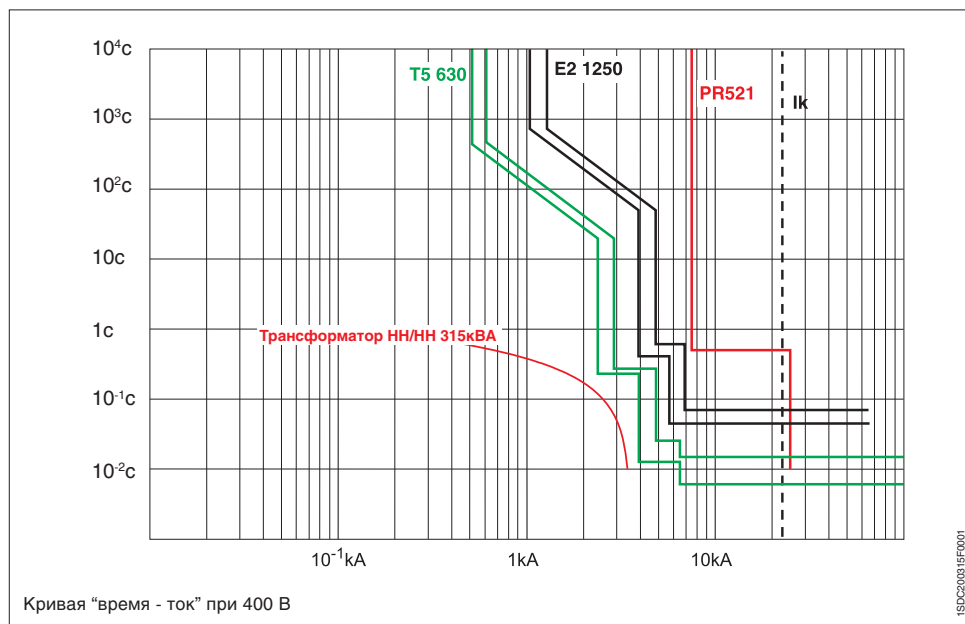
Автоматический выключатель CH (PR521)

50 (I>): 50 A $t=0,5c$
 51 (I>>): 500 A $t=0c$

		E2N 1250 PR122 LSIG R1250	T5V 630 PR222DS/P LSIG R630
L	Уставка	0,8	0,74
	Кривая	108с	12с
S $t=constant$	Уставка	3,5	4,2
	Кривая	0,5с	0,25с
I	Уставка	ВЫКЛ.	7

При использовании такого решения в случае короткого замыкания автоматические выключатели Emax E2 и CH отключатся одновременно. Необходимо обратить внимание на то, что из-за величины значения I_k необходимо отключить функцию I автоматического выключателя E2 (I3 = OFF/ВЫКЛ.), чтобы гарантировать селективность с T5 на стороне загрузки.

Решение с использованием расцепителя PR123 с двойной функцией S



Автоматический выключатель CH (PR521)

50 (I _{>}): 50 A	t=0,5c
51 (I _{>>}): 500 A	t=0c

		E2N 1250 PR123 LSIG R1250	T5V 630 PR222DS/P LSIG R630
L	Уставка	0,8	0,74
	Кривая	108c	12c
S t=constant	Уставка	-	4,2
	Кривая	-	0,25c
S1 t=constant	Уставка	3,5	-
	Кривая	0,5c	-
S2 t=constant	Уставка	5	-
	Кривая	0,05c	-
I	Уставка	ВЫКЛ.	7

Как видно из данного примера, за счет применения двойной функции S селективность может быть достигнута как с автоматическим выключателем T5 на стороне загрузки, так и с автоматическим выключателем CH на стороне питания. Дополнительное преимущество, которое можно получить за счет применения двойной функции S, заключается в сокращении времени протекания высоких значений тока в условиях короткого замыкания, что ведет к снижению теплового и динамического воздействия на шины и прочие компоненты электроустановки.

Согласование защиты

Селективная защита

Двойные настройки

Новый расцепитель PR 123 позволяет осуществить настройку двух различных наборов уставок и переключаться с одного набора на другой при помощи внешней команды. Данная функция полезна в системе с резервным источником питания (генератор), осуществляющим подачу питания только в случае исчезновения питания со стороны сети.

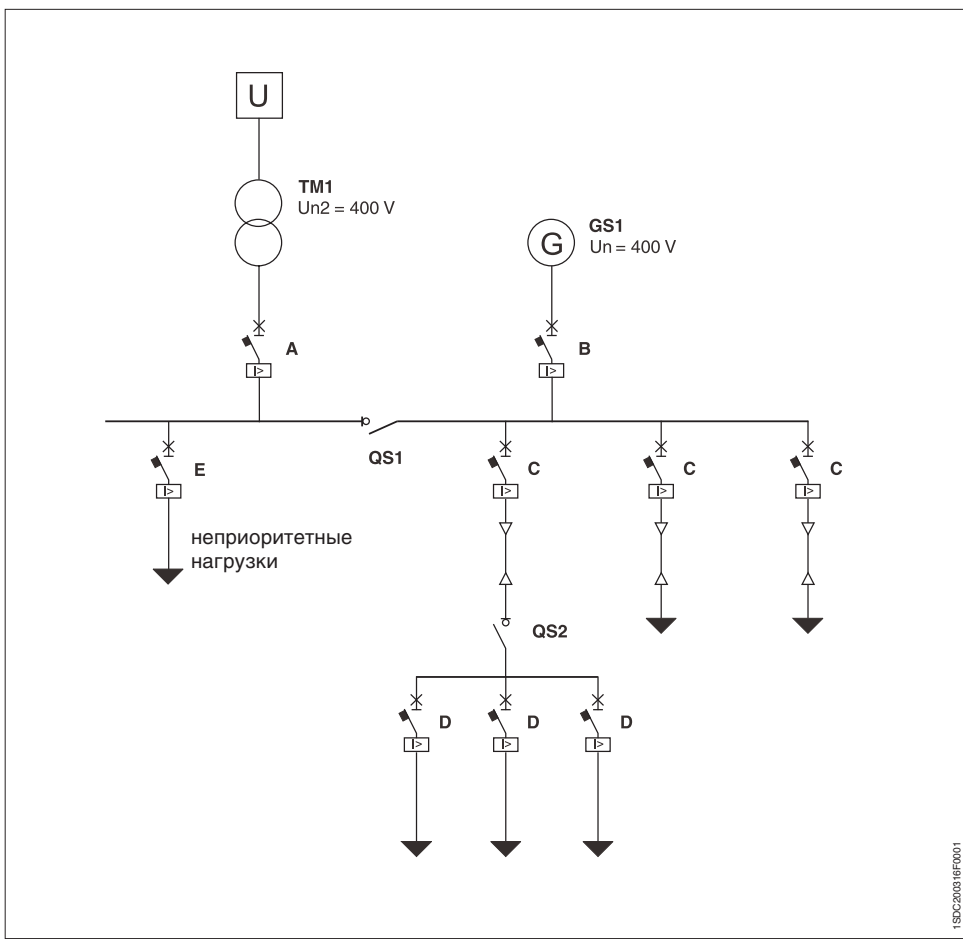
В описанной ниже системе в случае пропадания основного питания от сети можно переключиться на резервный источник с помощью устройства ABB SACE ATS010, и отключить неприоритетные нагрузки путем размыкания выключателя-разъединителя QS1.

В нормальных условиях эксплуатации оборудования автоматические выключа-

тели С настраивают таким образом, чтобы обеспечить их селективность как с автоматическим выключателем А, расположенным на стороне питания, так и с автоматическими выключателями D, расположенными на стороне нагрузки.

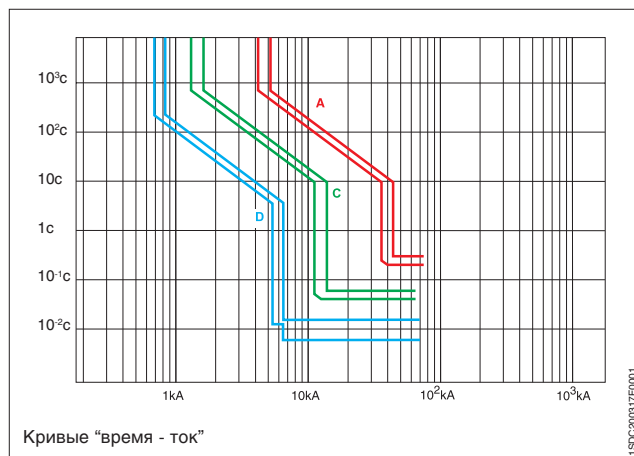
Переключение питания от сети на резервный источник приводит к тому, что автоматический выключатель В становится автоматическим выключателем на стороне питания автоматических выключателей С. Время срабатывания данного автоматического выключателя, представляющего собой устройство защиты генератора, должно быть установлено на более низкое значение, чем у автоматического выключателя А, поэтому уставки автоматических выключателей на стороне нагрузки могут не обеспечить селективности с автоматическим выключателем В.

Использование функции двойных настроек расцепителя PR 123 дает возможность переключать автоматические выключатели С с одного набора уставок, гарантирующих селективность с А, на другой набор, обеспечивающий селективность с В. Однако, такие новые настройки могут привести к нарушению селективности автоматических выключателей С и автоматических выключателей на стороне нагрузки D.

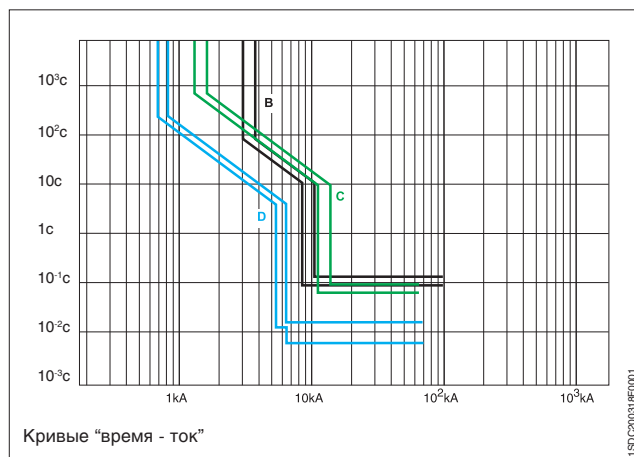


1SDC200316F0001

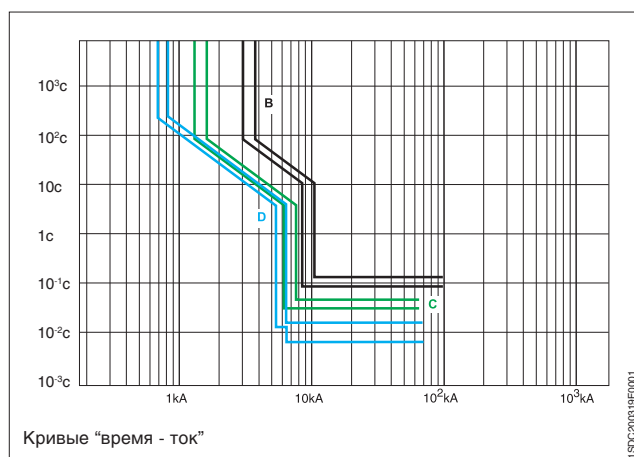
На рисунке рядом показаны кривые "время - ток" в нормальных условиях эксплуатации установки. Установленные значения не допускают пересечения кривых.



На рисунке рядом показана ситуация, при которой после переключения питание подается от источника через автоматический выключатель В. Если настройки автоматических выключателей С не изменены, селективности с главным автоматическим выключателем В не будет.



На последнем рисунке показана возможность переключения на набор уставок, гарантирующих селективность автоматических выключателей С с выключателем В с помощью функции двойных настроек.



Согласование защиты

Селективная защита

Зонная селективность

Активировать **зонную селективность**, применимую для функций защиты S и G, можно в том случае, когда выбрана кривая с фиксированным временем и имеется вспомогательный источник питания. Данный тип селективности предполагает меньшие времена срабатывания автоматического выключателя, ближайшего к короткому замыканию, чем в случае селективной защиты по времени. Этот тип селективности подходит для радиальных сетей.

Под термином "зона" понимается часть установки между двумя последовательно включенными автоматическими выключателями. Зона короткого замыкания находится непосредственно на стороне нагрузки автоматического выключателя, который обнаруживает короткое замыкание. Каждый автоматический выключатель, который обнаруживает короткое замыкание, передает сигнал на автоматический выключатель, расположенный на стороне питания, по стандартному проводу связи. Тот автоматический выключатель, который не получает сигналов от выключателей со стороны нагрузки, подает команду на отключение в течение установленного времени селективности (40 - 200 мс). Необходимо учитывать, что автоматические выключатели, получающие сигнал от другого расцепителя, будут работать в соответствии с установленным временем t_2 .

Если по какой-либо причине после истечения времени селективности автоматический выключатель, который должен был сработать, не отключился, это приведет к снятию сигнала блокировки с другого автоматического выключателя, который отключится. Для корректной реализации зонной селективности предлагаются следующие настройки:

S	$t_2 \geq \text{время селективности} + t \text{ отключения}^*$
I	$I_3 = \text{ВЫКЛ.}$
G	$t_4 \geq \text{время селективности} + t \text{ отключения}^*$
Время селективности	одни и те же настройки для каждого автом. выключателя

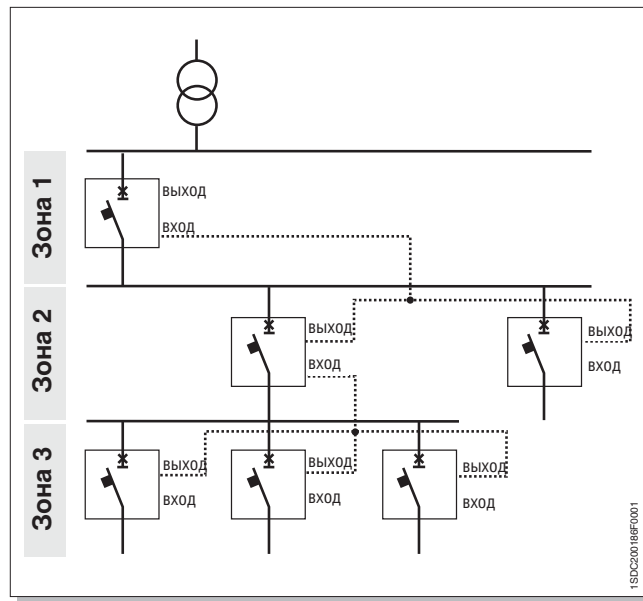
* t отключения для $I < I_{cw} (\text{MAX}) = 70 \text{ мс}$

Для кабельной разводки можно использовать экранированную витую пару (в комплект поставки не входит; запросите информацию в ABB). Заземление экранирования должно выполняться только на расцепителе автоматического выключателя, расположенного на стороне питания. Максимальная длина кабельной разводки между двумя расцепителями – 300 м. Максимальное количество автоматических выключателей, подключаемых параллельно к выводам (выход Zout) расцепителя – 20.

Все автоматические выключатели Emax версий B-N-S-H-V, оснащенные расцепителями PR122 и PR123, обеспечивают реализацию функции зонной селективности. ABB SACE предоставляет ряд инструментов для выполнения вычислений, предназначенных для того, чтобы облегчить работу проектировщиков по согласованию устройств защиты, включая слайды, комплекты программного обеспечения DOCWin и CAT, а также, таблицы селективности.

Примечание

Информация о селективности в случае замыкания на землю при установленных последовательно автоматических выключателях приведена на стр. 6/20.



Согласование защиты

Селективная защита

Таблицы селективности

		Сторона питания		E1				E2				E3				E4			E6		
				Версия	B	N	B	N	S	L*	N	S	H	V	L*	S	H	V	H	V	
Сторона нагрузки	Версия	Расцепитель	Iu [A]	EL				EL				EL				EL			EL		
								800	800	1600	1000	800	1250	2500	1000	800	2000	4000	3200	3200	4000
				1000	1000	2000	1250	1000	1600	3200	1250	1000	2500		4000	4000		5000	4000		
				1250	1250		1600	1250			1600	1250	1600					6300	5000		
				1600	1600		2000	1600			2000	1600	2000						6300		
							2000				2000	2000	2500								
											2500	2000	2500								
											3200	2500	3200								
											3200										
T1	B C N	TM	160	T	T	T	T	T	T	T	T	T	T	T	T	T	T	T	T	T	T
T2	N S H L	TM, EL	160	T	T	T	T	T	T	T	T	T	T	T	T	T	T	T	T	T	T
				36	T	T	T	T	T	T	T	T	T	T	T	T	T	T	T	T	T
				36	T	T	55	65	T	T	T	T	T	T	T	T	T	T	T	T	T
				36	T	T	55	65	T	T	T	75	T	T	T	T	T	T	T	T	T
T3	N S	TM	250	T	T	T	T	T	T	T	T	T	T	T	T	T	T	T	T	T	T
				36	T	T	T	T	T	T	T	T	T	T	T	T	T	T	T	T	T
T4	N S H L V	TM, EL	250 320	T	T	T	T	T	T	T	T	T	T	T	T	T	T	T	T	T	T
				36	T	T	T	T	T	T	T	T	T	T	T	T	T	T	T	T	T
				36	T	T	55	65	T	T	T	T	T	T	T	T	T	T	T	T	T
				36	T	T	55	65	100	T	T	75	85	100	T	T	100	T	100	T	100
				36	T	T	55	65	100	T	T	75	85	100	T	T	100	T	100	T	100
T5	N S H L V	TM, EL	400 630	T	T	T	T	T	T	T	T	T	T	T	T	T	T	T	T	T	T
				36	T	T	T	T	T	T	T	T	T	T	T	T	T	T	T	T	T
				36	T	T	55	65	T	T	T	T	T	T	T	T	T	T	T	T	T
				36	T	T	55	65	100	T	T	75	85	100	T	T	100	T	100	T	100
				36	T	T	55	65	100	T	T	75	85	100	T	T	100	T	100	T	100
S6	N S H L	TM, EL	800	T	T	T	T	T	T	T	T	T	T	T	T	T	T	T	T	T	T
				36	T	T	T	T	T	T	T	T	T	T	T	T	T	T	T	T	T
				36	T	T	55	T	T	T	T	T	T	T	T	T	T	T	T	T	T
				36	T	T	55	65	T	T	T	75	85	T	T	T	T	T	T	T	T
S7	S H L	EL	1250 1600	-	-	T	T	T	-	T	T	T	T	T	T	T	T	T	T	T	T
				-	-	T	55	T	-	T	T	T	T	T	T	T	T	T	T	T	T
				-	-	T	55	65	-	T	T	75	85	T	T	T	T	T	T	T	T

Общие замечания:

- Функция I электронных расцепителей PR121, PR122 и PR123 автоматических выключателей на стороне питания должна быть отключена (I3 в положении OFF (ОТКЛ)).
- В соответствии со Стандартами IEC 60947-2 селективность выражается в кА при напряжении питания 380 - 415 В переменного тока.
- T = полная селективность (значение селективности представляет собой наименьшее значение из отключающих способностей (Icu) обоих автоматических выключателей, на стороне нагрузки и на стороне питания).
- Очень важно убедиться в том, что уставки, выбранные пользователем для расцепителей, расположенных как на стороне питания, так и на стороне нагрузки, не приводят к пересечению кривых "время-ток" функций защиты от перегрузки (функция L) и защиты от короткого замыкания с временной задержкой срабатывания (функция S).

* Только для автоматических выключателей Emax L с расцепителями PR122/P и PR123/P.



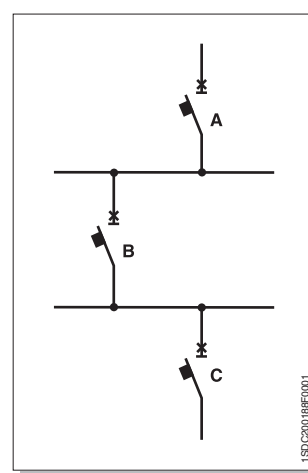
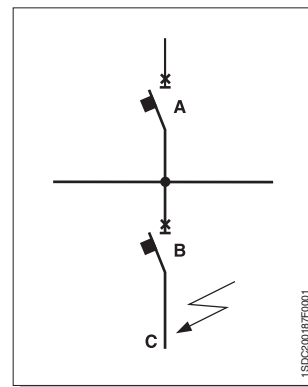
Согласование защиты

Резервная защита

Резервная защита предусмотрена в соответствии со Стандартами IEC 60364-4-43 и Приложением А Стандарта IEC 60947-2, которые позволяют применять устройство защиты с отключающей способностью ниже, чем расчетный ток короткого замыкания в точке его установки, но при условии, что на стороне питания установлено другое устройство защиты с необходимой отключающей способностью. В таком случае характеристики обоих устройств должны быть согласованы таким образом, чтобы значение удельной энергии, пропускаемой через них, было не выше того, которое могут выдержать без повреждения устройство на стороне нагрузки и защищаемые линии. В схеме на рисунке автоматический выключатель В, расположенный на стороне нагрузки автоматического выключателя А, может иметь более низкую отключающую способность, чем расчетный ток короткого замыкания в случае аварии в точке "С", если автоматический выключатель А удовлетворяет обоим следующим условиям:

- он имеет достаточную отключающую способность (большую или равную расчетному току короткого замыкания в точке его установки и, очевидно, большую, чем ток короткого замыкания в точке "С");
- в случае короткого замыкания в точке "С" со значением тока выше, чем отключающая способность автоматического выключателя В, автоматический выключатель А должен обеспечить ограничение удельной энергии до того значения, которое могут выдержать автоматический выключатель В и защищаемые линии.

Короткое замыкание в точке "С", таким образом, может вызвать отключение обоих выключателей, однако резервная защита должна гарантировать, что выключатель В всегда срабатывает в пределах его отключающей способности. Необходимо выбрать те варианты коммутационного оборудования, которые были проверены в лабораторных испытаниях на этот тип защиты. Возможные комбинации описаны в документации ABB SACE и компьютерных программах (слайды, DOCWin и т.д.) и приведены здесь для автоматических выключателей Emax. Резервная защита применяется в электроустановках, где непрерывное энергоснабжение не является обязательным требованием: при отключении автоматического выключателя на стороне питания также происходит отключение питания потребителей, не затронутых коротким замыканием. Однако принятие данного типа согласования позволяет ограничить размер установки и, соответственно, сократить затраты.



Примечание:

Резервная защита также может быть реализована на более чем двух уровнях: на рисунке выше приведен пример согласования для трех уровней. В данном случае выбор коммутационного оборудования сделан правильно, если проверено не менее одной из двух указанных ниже ситуаций:

- автоматический выключатель А, на стороне питания, согласован с обоими автоматическими выключателями В и С (согласование автоматических выключателей В и С не требуется);
- каждый автоматический выключатель согласован с автоматическим выключателем на стороне нагрузки, т.е. автоматический выключатель А на стороне нагрузки согласован со следующим выключателем В, который, в свою очередь, согласован с автоматическим выключателем С.

Таблица, в которой приведен пример согласования для резервной защиты

Автом. выключатель на стороне питания	Отключающая способность
E2L - E3L	130 [kA] (при 380/415 В)
Автом. выключатель на стороне нагрузки	Предел резервной защиты
T4N	65 [kA]
T4S - T5N - S6N - E1B - E2B	85 [kA]
T4H - T5S/H - S6S/H - S7S/H - E1N - E2N	100 [kA]
T4L - T5L	130 [kA]

Направленная защита

Направленная защита основывается на возможности коррелировать режим работы автоматического выключателя с направлением тока короткого замыкания.

В зависимости от направления тока для расцепителя PR123 можно установить два различных времени срабатывания:

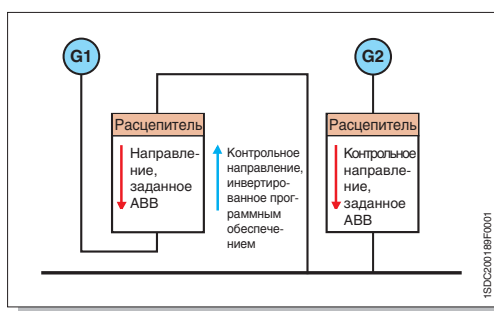
- время срабатывания ($t7Fw$) для направления тока, совпадающего (Fw) с установленным контрольным направлением;
- время срабатывания ($t7Bw$) для направления тока, не совпадающего (Bw) с установленным контрольным направлением.

Для расцепителя PR 123 можно установить только пороговое значение по току ($I7$).

В том случае, если направление тока короткого замыкания не совпадает (Bw) с контрольным направлением, то защита будет включена при достижении порогового значения $I7$ в пределах установленного периода времени $t7Bw$ (при условии, что функции S и I не были установлены на срабатывание до функции D).

В том случае, если направление тока короткого замыкания совпадает (Fw) с контрольным направлением, то защита сработает при достижении порогового значения $I7$ в пределах установленного периода времени $t7Fw$ (при условии, что функции S и I не были установлены на срабатывание до функции D).

Кроме того, если функция I активирована, и значение тока короткого замыкания превышает значение $I3$, автоматический выключатель сработает мгновенно, независимо от направления тока. Контрольное направление установлено ABB как идущее от верхней части автоматического выключателя (от зоны, в которой расположен расцепитель) к его нижней части.

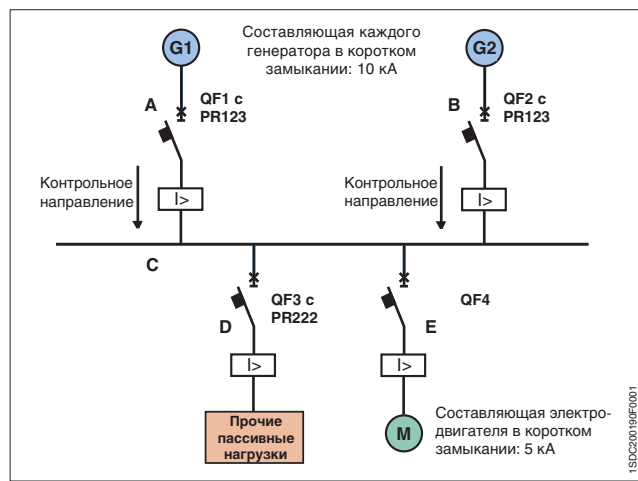


На рисунке выше показана фактическая конфигурация автоматических выключателей в системе. Стрелкой красного цвета указано контрольное направление, установленное на автоматическом выключателе по умолчанию.

При подаче питания на автоматический выключатель в направлении сверху вниз (питание от G2), контрольное направление должно оставаться таким, каким оно было установлено ABB.

При подаче питания на автоматический выключатель в направлении снизу вверх (питание от G1), новый расцепитель PR123 позволяет инвертировать установленное по умолчанию направление с помощью программного обеспечения.

Таким образом, все количественные параметры, измеряемые расцепителем PR 123, могут быть оценены при фактическом прохождении тока через установку. Более того, в электрической схеме контрольное направление для анализа селективности и правильного учета направлений срабатывания (Bw или Fw) сохранено таким же, т.е. сверху вниз.



На следующей электрической схеме контрольные направления показаны черным цветом. При анализе конфигурации автоматических выключателей, установленных в соответствии со схемой, приведенной выше, можно заметить, что для QF2 такое направление используется по умолчанию, в то время как для QF1 направление было инвертировано при помощи программного обеспечения.

Приняв некоторые численные значения токов короткого замыкания и оценив некоторые точки короткого замыкания, можно прийти к следующему выводу.

При коротком замыкании в точке В для автоматического выключателя QF1 ток будет течь в направлении А-В, совпадающем с контрольным направлением, или же, аналогично, при коротком замыкании в точке А направление тока будет В-А, что не совпадает с контрольным. Обзор различных конфигураций приведен в следующей таблице:

Автоматический выключатель	Точка короткого замыкания	Измеренный ток [кА]	Направление	Время срабатывания
QF1	A	15	Не совпадает	t7Bw
	B, C, D, E	10	Совпадает	t7Fw
QF2	B	15	Не совпадает	t7Bw
	A, C, D, E	10	Совпадает	t7Fw

Данная установка предназначена для селективности между QF1, QF2, QF3 и QF4.

Проанализировав таблицу, можно заметить, что единственный случай, когда направление тока короткого замыкания не совпадает с направлением, установленным для автоматического выключателя QF1, возникает только при коротком замыкании в точке А. Автоматический выключатель QF1 должен срабатывать быстрее, чем остальные автоматические выключатели, т.к. он ближайший к точке короткого замыкания. С этой целью время срабатывания t7Bw выключателя QF1 должно быть установлено на:

- значение меньше времени t7Fw автоматического выключателя QF2, т.к. направление тока короткого замыкания совпадает с контрольным направлением для QF2;
- значение меньше времени "t2" защитной функции S, если она есть, для расцепителя автоматического выключателя QF4. Мгновенная защита QF4 должна быть установлена в положение OFF (ВЫКЛ.) или иметь значение I3, превышающее величину составляющей электродвигателя в коротком замыкании.

Кроме того, функции S и I обоих автоматических выключателей QF1 и QF2 должны быть установлены таким образом, чтобы они не срабатывали до функции D.

Аналогично процессу, описанному для автоматического выключателя QF1, для обеспечения селективности автоматический выключатель QF2 должен сработать первым в случае короткого замыкания в точке В, а при коротком замыкании в любой другой точке системы - сработать с задержкой.

Существующие уставки для функции направленной защиты D для обоих направлений (Fw и Ww) приведены ниже:

$I_T = 0,6...10 I_n$	(точность $\pm 10\%$)	шаг 0,1xIn
$t_T = 0,20c...0.8c$	(точность $\pm 20\%$)	шаг 0,01c

Направленная защита

Зонная селективность D (Направленная зонная селективность)

Благодаря данной функции также существует возможность обеспечить селективность в смешанных и кольцевых сетях. За счет зонной селективности с функцией D (Зонная селективность D), которую можно установить (On - Вкл.) только при отключенных функциях зонной селективности S и G (установлены на [Off] (Выкл.)), и при наличии вспомогательного источника питания, можно согласовать работу разных устройств PR123 при соответствующем кабельном соединении шин расцепителей. Для каждого расцепителя доступны четыре сигнала:

- два входных сигнала (один - в совпадающем, другой - в противоположном направлении), с помощью которых расцепитель получает сигнал "блокировки" от других расцепителей;
- два выходных сигнала (один - в совпадающем, другой - в противоположном направлении), с помощью которых расцепитель отправляет сигнал "блокировки" на другие расцепители.

Те автоматические выключатели, которые не получают сигнал "блокировки" (согласованный с направлением тока), отсылают команду на размыкание в течение промежутка времени, равного "t7sel".

Те автоматические выключатели, на которые приходит сигнал "блокировки", размыкаются в течение периода времени срабатывания для обратного или прямого направления тока, в соответствии с направлением тока.

Если функция I активирована, и значение тока короткого замыкания превышает установленное значение (I3), автоматический выключатель сработает мгновенно, независимо от направления тока и принятых сигналов.

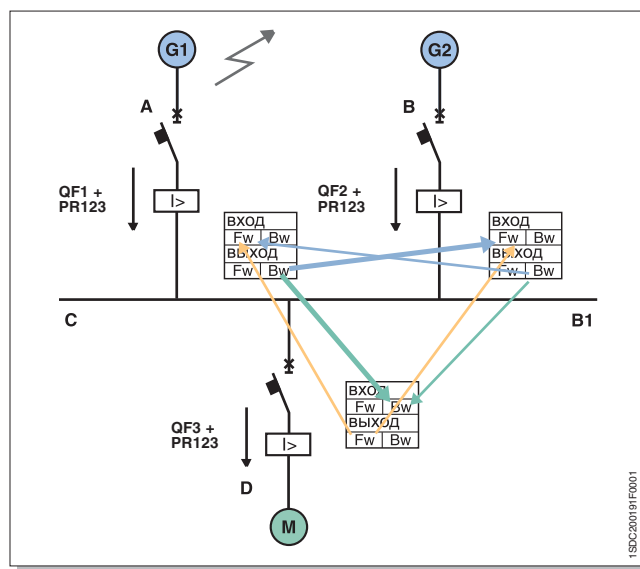
Из соображений безопасности максимальная длительность сигнала "блокировки" составляет 200 мс.

Если по какой-либо причине по истечению данного периода времени автоматические выключатели, которые должны были сработать, не разомкнутся, сигнал "блокировки" будет снят с других автоматических выключателей, которые получают команду на немедленное срабатывание. Таким образом, данная операция выполняется не позднее, чем через 200 мс. Для кабельной разводки можно использовать экранированную витую пару (в комплект поставки не входит; запросите информацию в ABB). Заземление экрана должно выполняться только на расцепителе автоматического выключателя, расположенного на стороне питания.

- Максимальная длина кабельной разводки, использующейся для направленной зонной селективности, между двумя блоками - 300 м.
- Максимальное количество автоматических выключателей, подключаемых к выводам (OUT Bw или OUT Fw) расцепителя - 20.

Ниже на рисунке показаны подключения, необходимые для активации "блокировок" между различными расцепителями, а именно:

1) При коротком замыкании в точке А через автоматический выключатель QF1 проходит ток от шины В1, который течет в направлении, не совпадающем с установленным. Шина OUT Bw автоматического выключателя QF1 "блокирует" шину IN Fw автоматического выключателя QF2 и шину IN Bw автоматического выключателя QF3: т.е., ток протекает через QF2 в том же направлении, что и было установлено, в то время как через QF3 ток протекает в направлении, не совпадающем с установленным (активные сигналы "блокировки" указаны широкими стрелками).



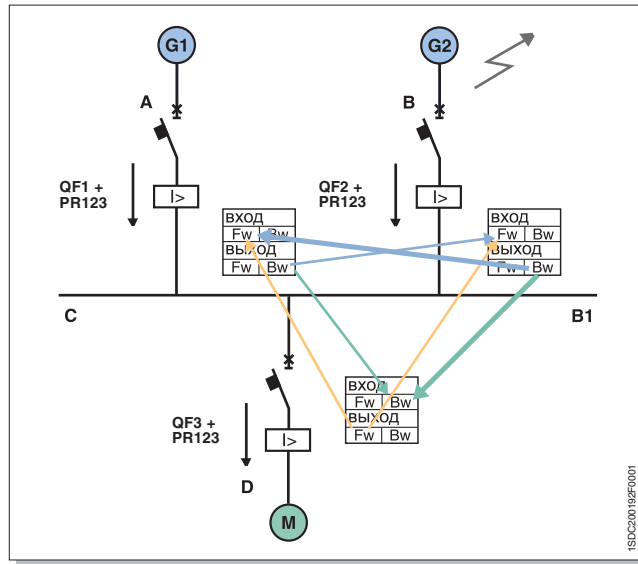
Направление (выход-вход)	Стрелка
Bw → Bw	
Bw → Fw	
Fw → Fw	

Контрольное направление →

2) При коротком замыкании в точке В через автоматический выключатель QF2 проходит ток от шины В1, который течет в направлении, не совпадающем с установленным. Шина OUT Bw автоматического выключателя QF2 "блокирует" шину IN Fw автоматического выключателя QF1 и шину IN Bw автоматического выключателя QF3: т.е., ток протекает через QF1 в том же направлении, что и было установлено, в то время как через QF3 ток протекает в направлении, не совпадающем с установленным (активные сигналы "блокировки" указаны широкими стрелками).

Направление (выход-вход)	Стрелка
Bw → Bw	
Bw → Fw	
Fw → Fw	

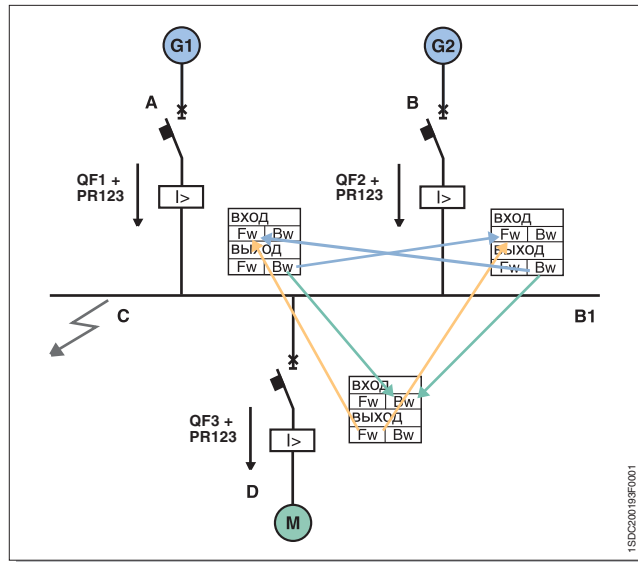
Контрольное направление



3) При коротком замыкании в точке С через автоматические выключатели QF1 и QF2 протекает ток, совпадающий по направлению с установленным, в то время как через QF3 течет ток в обратном направлении. Ни один из автоматических выключателей не "блокируется" и, следовательно, все автоматические выключатели, которые затрагивает короткое замыкание, срабатывают в соответствии с установленными временами срабатывания защиты S и/или I.

Направление (выход-вход)	Стрелка
Bw → Bw	
Bw → Fw	
Fw → Fw	

Контрольное направление



6

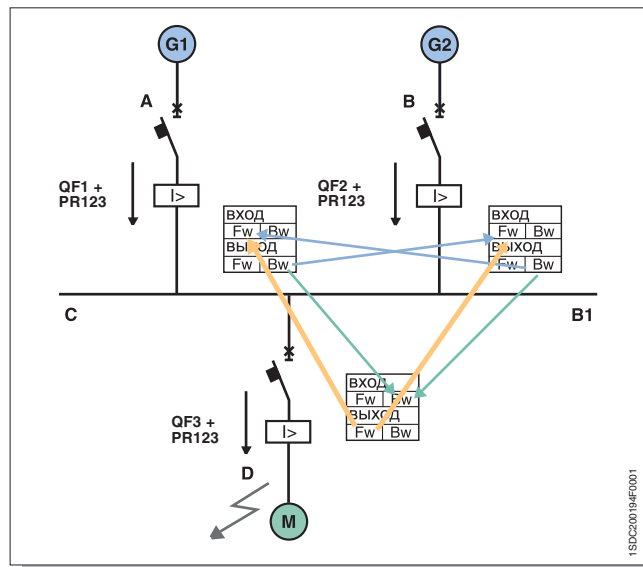
Направленная защита

4) При коротком замыкании в точке D через автоматический выключатель QF3 проходит ток от шины B1, который течет в направлении, совпадающем с установленным. Шина

OUT Fw автоматического выключателя QF3 "блокирует" шины IN Fw автоматических выключателей QF1 и QF2: т.е., через оба автоматических выключателя протекают токи короткого замыкания, направления которых совпадает с установленным (активные сигналы "блокировки" указаны широкими стрелками).

Направление (выход-вход)	Стрелка
Bw → Bw	
Bw → Fw	
Fw → Fw	

Контрольное направление



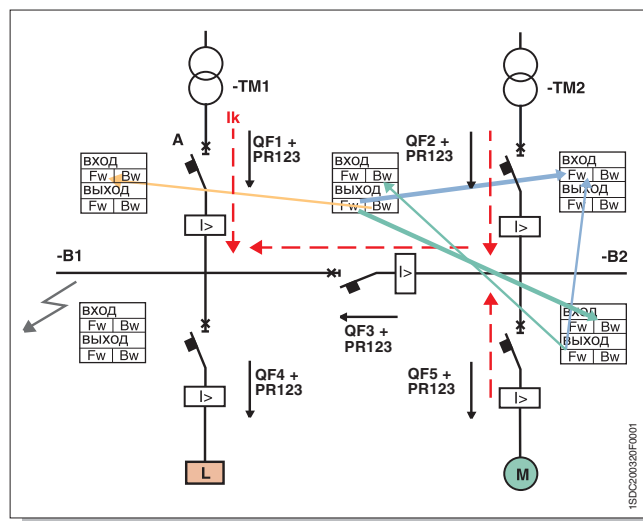
В следующем примере приведен анализ сети с секционником и рассматривается режим работы устройств защиты в случае короткого замыкания:

1) Короткое замыкание на B1 с замкнутым секционником: прерывание тока короткого замыкания должно осуществляться только автоматическими выключателями QF1 и QF3, в частности: через автоматический выключатель QF3 проходит ток от шины B2 (в направлении, совпадающем с установленным); шина OUT Fw передает сигнал "блокировки" на шину IN Fw автоматического выключателя QF2 (через который проходит ток от трансформатора TM2 в направлении, совпадающем с установленным) и на шину IN Bw автоматического выключателя QF5 (через который проходит ток от электродвигателя в направлении, не совпадающем с установленным).

Шина OUT Fw передает сигнал "блокировки" на шину IN Fw автоматического выключателя QF2 (через который проходит ток от трансформатора TM2 в направлении, совпадающем с установленным) и на шину IN Bw автоматического выключателя QF5 (через который проходит ток от электродвигателя в направлении, не совпадающем с установленным).

Направление (выход-вход)	Стрелка
Fw → Fw	
Fw → Bw	
Bw → Fw	

Контрольное направление

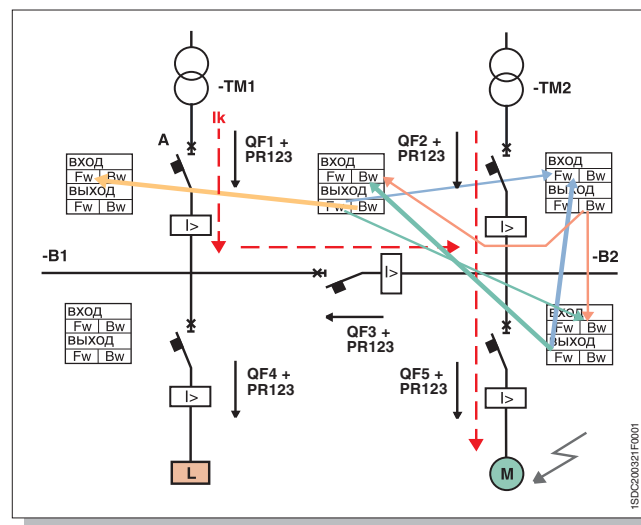


6

2) Короткое замыкание в электродвигателе: в данном случае прерывание тока короткого замыкания должно осуществляться только автоматическим выключателем QF5. Через автоматический выключатель QF5 проходит ток от шин В1 и В2 (в направлении, совпадающем с установленным); поэтому шина OUT Fw автоматического выключателя QF5 "блокирует" как шину IN Fw автоматического выключателя QF2 (через который проходит ток от трансформатора TM2 в направлении, совпадающем с установленным), так и шину IN Bw автоматического выключателя QF3 (через который проходит ток от TM1 в направлении, не совпадающем с установленным). Аналогично, через автоматический выключатель QF3 протекает ток от трансформатора TM1 в направлении, не совпадающем с установленным: следовательно, шина OUT Bw автоматического выключателя QF3 "блокирует" шину IN Fw автоматического выключателя QF1 (через который проходит ток от трансформатора TM1 в направлении, совпадающем с установленным).

Направление (выход-вход)	Стрелка
Fw → Fw	
Fw → Bw	
Bw → Bw	
Bw → Fw	

Контрольное направление



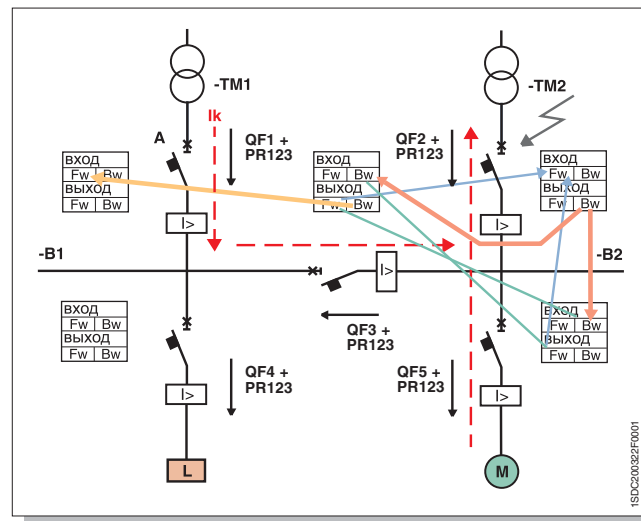
Аналогично, через автоматический выключатель QF3 протекает ток от трансформатора TM1 в направлении, не совпадающем с установленным: следовательно, шина OUT Bw автоматического выключателя QF3 "блокирует" шину IN Fw автоматического выключателя QF1 (через который проходит ток от трансформатора TM1 в направлении, совпадающем с установленным).

3) Короткое замыкание на стороне питания трансформатора TM2: в данном случае прерывание тока короткого замыкания должно осуществляться только автоматическим выключателем QF2. Через автоматический выключатель QF2 проходит ток от трансформатора TM1 и электродвигателя в направлении, не совпадающем с установленным, в результате чего шина OUT Bw автоматического выключателя QF2 "блокирует":

- шину IN Bw автоматического выключателя QF5 (через который протекает ток от электродвигателя в направлении, не совпадающем с установленным);
- шину IN Bw автоматического выключателя QF3 (через который протекает ток от трансформатора TM1 в направлении, не совпадающем с установленным).

Направление (выход-вход)	Стрелка
Fw → Fw	
Fw → Bw	
Bw → Bw	
Bw → Fw	

Контрольное направление



Аналогично, через автоматический выключатель QF3 проходит ток от трансформатора TM1 в направлении, не совпадающем с установленным, в результате чего шина OUT Bw на этом выключателе "блокирует" шину IN Fw автоматического выключателя QF1 (через который проходит ток от трансформатора TM1 в направлении, совпадающем с установленным).