

# Simon|24

Harmonie

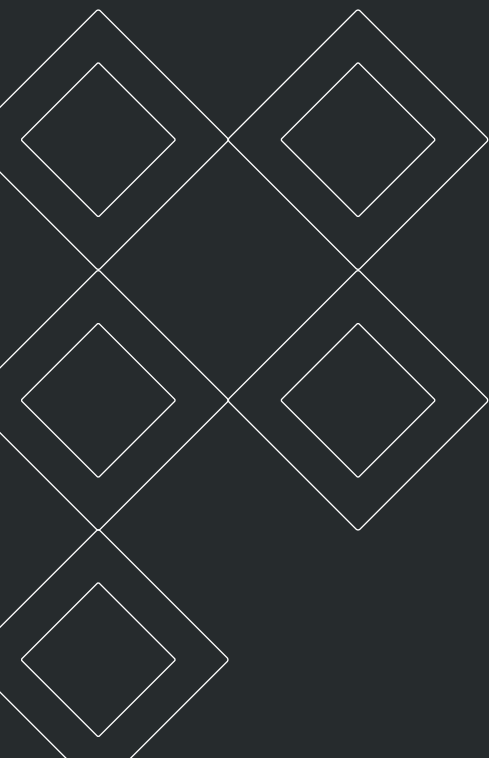


Гармоничное  
сочетание

**simon**

# Harmonie

Элегантная и утонченная коллекция,  
которая излучает сияние



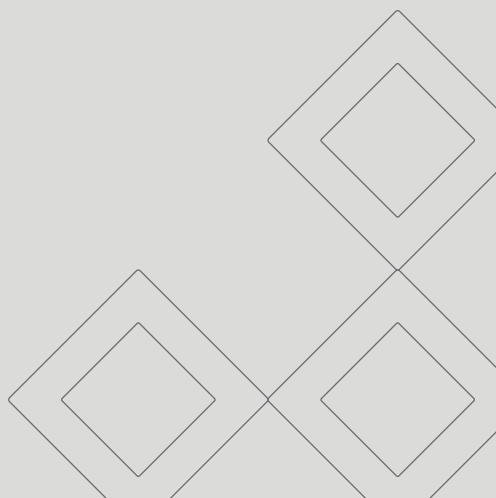
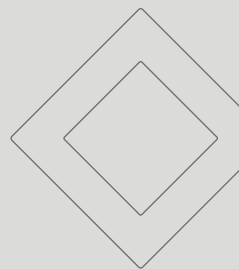


24  
SIMON

Механизм, обеспечивающий более надежный монтаж,  
на который теперь затрачивается в 2 раза меньше времени

x2

Быстрее в 2 раза



# Гармоничное сочетание

Порой изящность усматривается не только во внешнем оформлении, но и в функциональности. Как приятно обнаружить, что все идеально подогнано, четко включается и выключается, а элементы интерьера не только надежны, но и радуют глаз. Другими словами, когда они гармонично с ним сочетаются.

Simon представляет Harmonie 24 – серию, сущность которой заключается в сочетании эстетики и функциональности. Harmonie – коллекция, источником вдохновения для которой служат пейзажи и текстуры пространства, полного контрастов. Simon 24 – механизм, разработанный для обеспечения эффективного функционирования в самых разных помещениях.

Эстетика и функциональность. Функциональность и эстетика. Два понятия, которые гармонично сочетаются в конкретном пространстве.

Harmonie 24, когда все находится на своих местах.



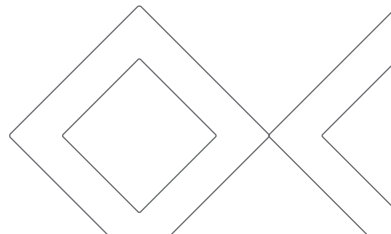


Harmonie





Коллекция





# Harmonie

Когда все элементы гармонично интегрированы в пространство, возникает эффект, который мы называем эффектом Harmonie. Когда все находится на своих местах. Когда ничто не является лишним. Именно поэтому компания Simon усовершенствовала свою продукцию, чтобы создать впечатление полной гармонии и привнести в интерьер блеск и утонченность благодаря изделиям в очень элегантном и сдержанном стиле.





Плоские формы  
идеально вписываются в интерьер



Практически плоские рамки гармонируют со стеной, создавая впечатление полной интеграции в окружающее пространство.

Вдохновением для коллекции Simon 24 Harmonie стал прекрасный баланс между эстетикой и функциональностью, элегантностью в полном значении слова. Элемент, который идеально подходит для любого пространства благодаря разносторонности и утонченности двух коллекций.



# RADIANT

Когда практичное становится элегантным,  
рождается гармония элементов.



# ESSENCE





БЕЛЫЙ



СЛОНОВАЯ КОСТЬ



ГРАФИТ



АЛЮМИНИЙ

## ESSENCE

### **БАЗОВАЯ КОЛЛЕКЦИЯ**

Коллекция, которая создает множество возможностей и связывает элементы всей серии. Надежный выбор.





АЛЮМИНИЙ / БЕЛЫЙ



АЛЮМИНИЙ / ГРАФИТ





## RADIANT

Расширь свои возможности в утонченном направлении. Серия, которая делает любое пространство сияющим, уделяя малейшим деталям особое внимание.



ЗОЛОТО / БЕЛЫЙ



ЗОЛОТО / ГРАФИТ



ШАМПАНЬ / СЛОНОВАЯ КОСТЬ

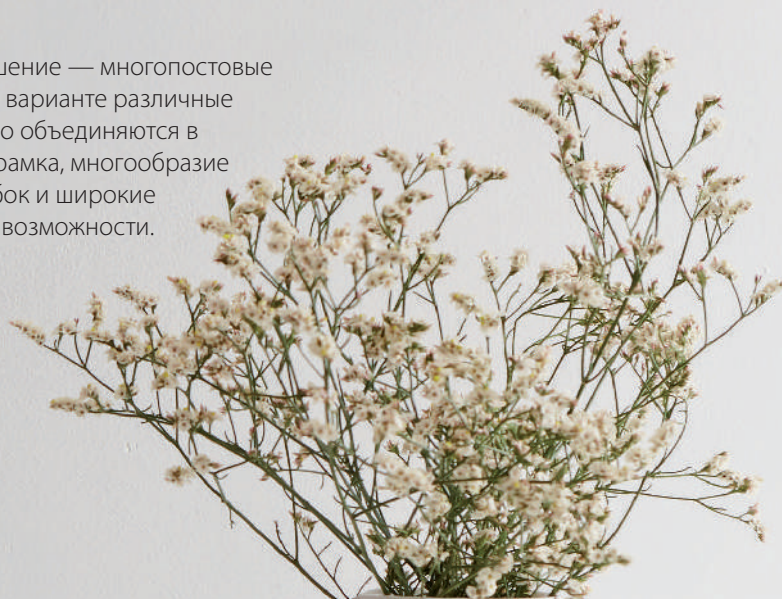


ШАМПАНЬ / ГРАФИТ

# МНОГОПОСТОВЫЕ РАМКИ

ИЗЯЩНОЕ РЕШЕНИЕ В  
СЕРИИ HARMONIE 24

Оптимальное решение — многопостовые рамки. При таком варианте различные механизмы удобно объединяются в один блок. Одна рамка, многообразие монтажных коробок и широкие функциональные возможности.





Многопостовые  
рамки  
универсальны:  
их можно  
использовать  
горизонтально и  
вертикально.

Механизм|24  
SIMON

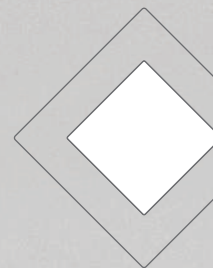




Настоящая революция

24  
Harmonie

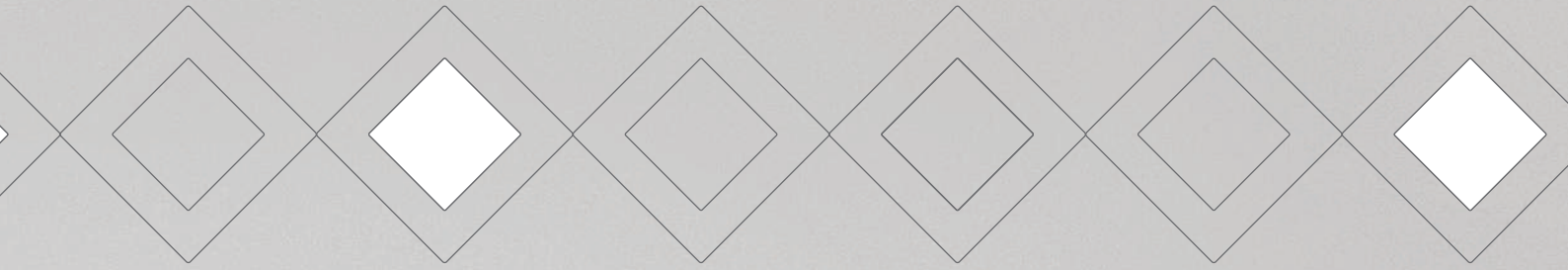
PUSH  
&GO

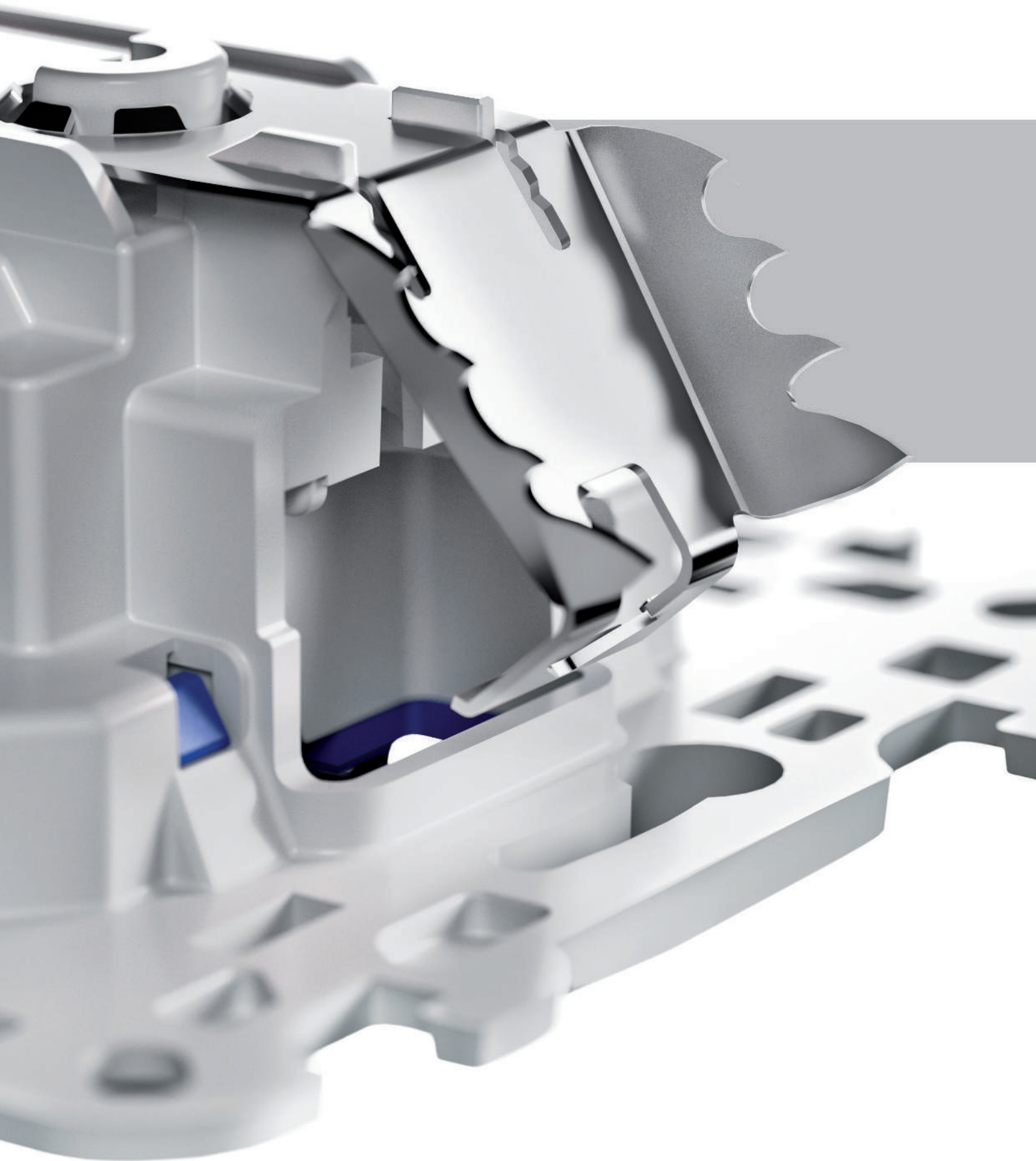


## Система, создающая полную гармонию

Главное новшество в механизме Simon 24 — это система Push&Go, уникальная разработка, позволяющая сократить время монтажа в два раза; соединение более надежно по сравнению с винтовой фиксацией, при этом соблюдаются те же стандарты безопасности. Кроме того, обеспечивается надежная фиксация, при совместимости с любыми представленными в продаже монтажными коробками.



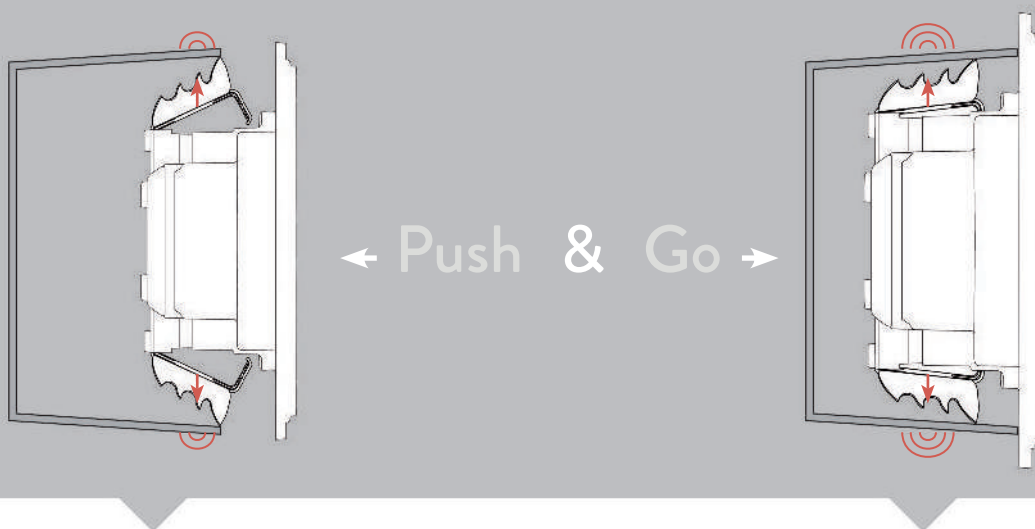






# Как это работает?

Push&Go — это система крепления механизма с помощью удобных зубцов, которые легко фиксируют его в любой коробке.



По мере нажима зубцы сжимаются и обеспечивают фиксацию в установочной коробке.

В фиксированном положении удерживающее усилие таких зубцов не позволяет механизму выпасть. При попытке извлечения прижимающее давление зубцов повышается, из-за чего упрочняется посадка механизма.

## Повышенная надежность, удобный и быстрый монтаж

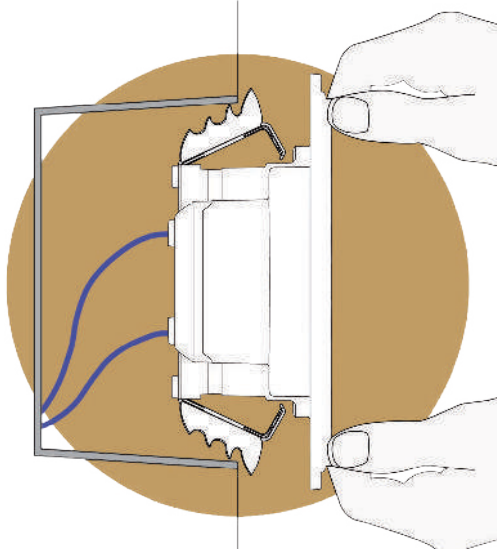
### ПОВЫШЕННАЯ НАДЕЖНОСТЬ

- Легчайшая установка, которая гарантирует полную безопасность без прикручивания к стене.
- Экономия времени.
- Для удобства существует возможность дополнительного прикручивания к стене.

## БЫСТРЫЙ И УДОБНЫЙ МОНТАЖ

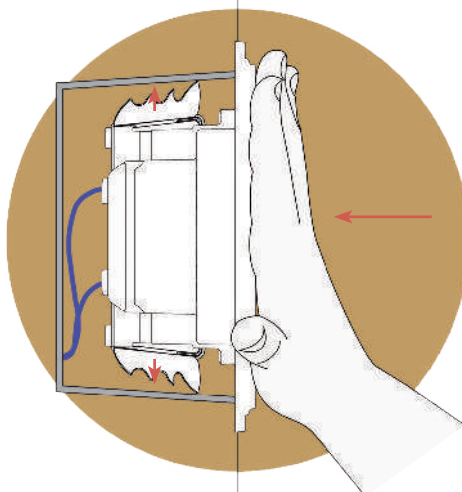
При монтаже обычных механизмов много времени уходит на закрепление или привинчивание монтажных лапок.  
При использовании механизма Simon 24 вся сборка проводится максимально быстро.

1 ВСТАВИТЬ



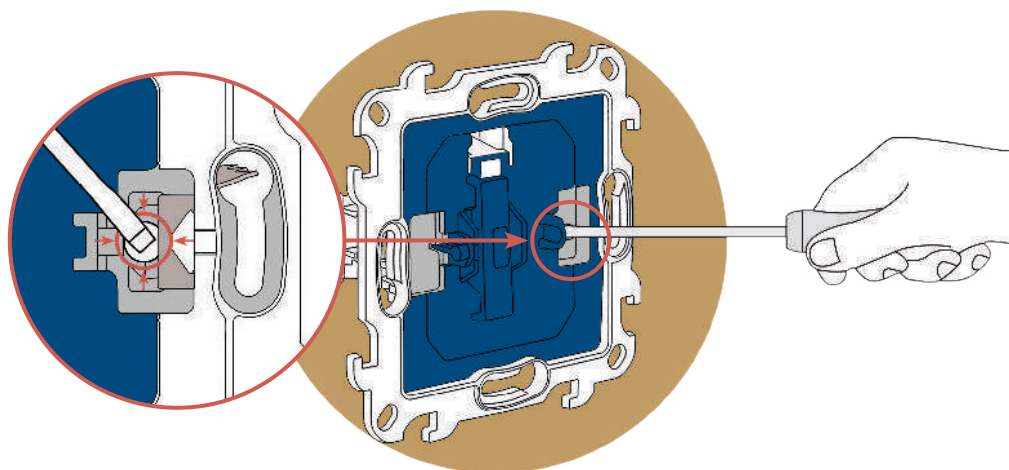
2 НАЖАТЬ

Зубцы сильно упрутся в стену и предотвращают выпадение механизма



3 ЗАФИКСИРОВАТЬ ДОПОЛНИТЕЛЬНО

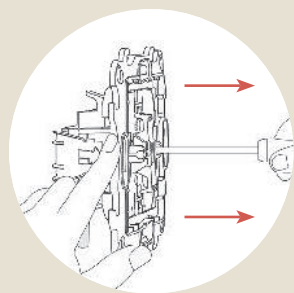
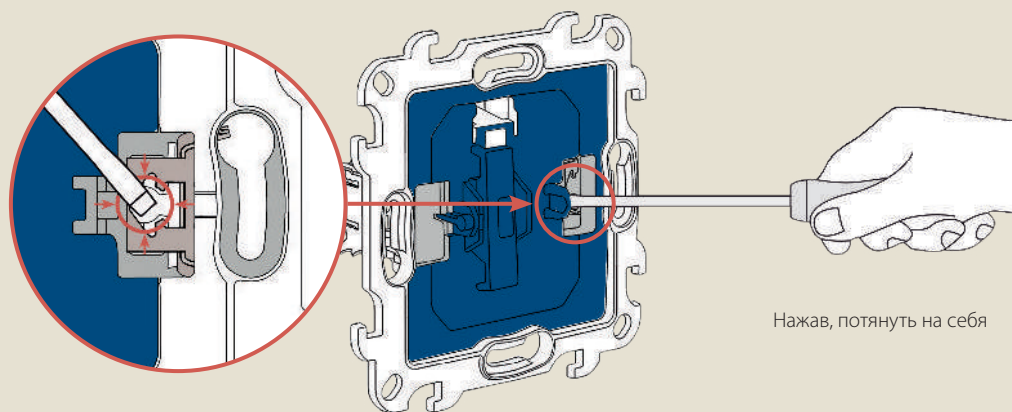
Привинчивание не требуется, достаточно надавить в отверстия. Закрепление важно для правильной установки.



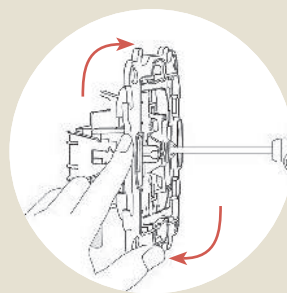
(В квадратных коробках производства компании Simon это не требуется)

## УДОБСТВО ДЕМОНТАЖА И ВЫРАВНИВАНИЯ

При необходимости извлечения механизма или его выравнивания достаточно вставить отвертку в отверстие по стрелке и



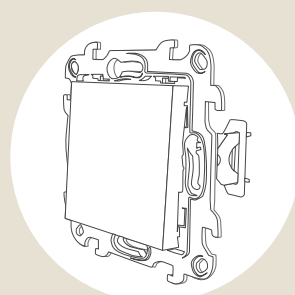
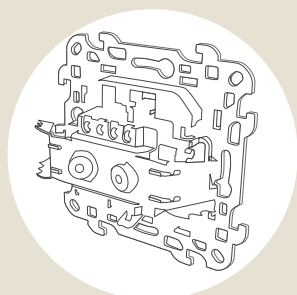
**A** Извлеките механизм.

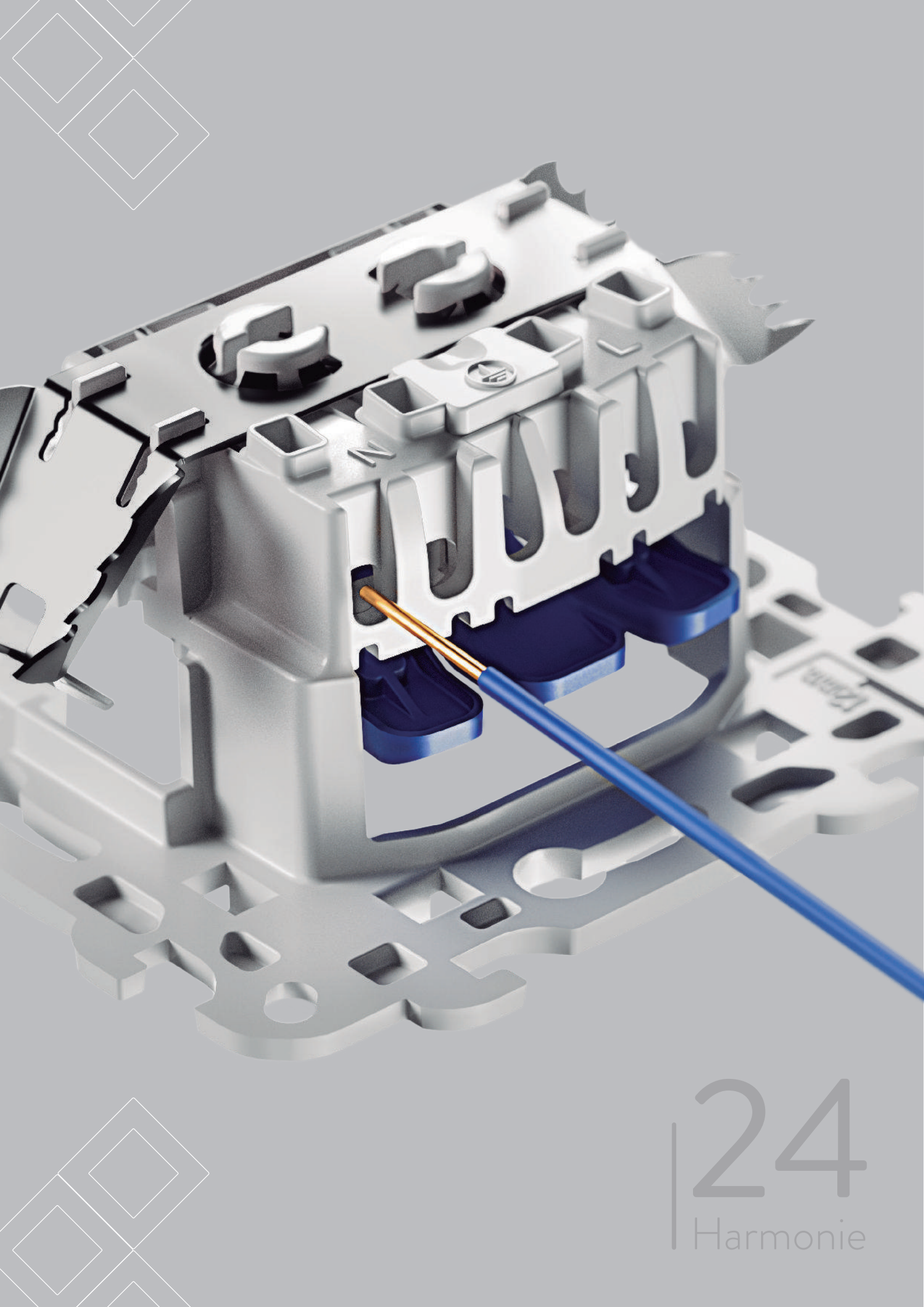


**B** Выровняйте и, установив на место, закрепите.

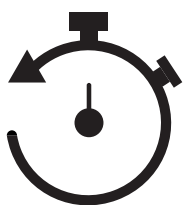
## Совместимость с любыми представленными в продаже коробками

Simon 24 Harmonie предлагается с двумя вариантами монтажных лапок: с инновационной системой Push&Go (быстрее, надёжнее, легкая установка) и со стандартными лапками.





24  
| Harmonie



# Быстрое соединение

## Экономия времени Повышенная надежность Больше удобства

С помощью такой передовой системы соединение производится намного быстрее, оно надежно и удобно при любом варианте монтажа.

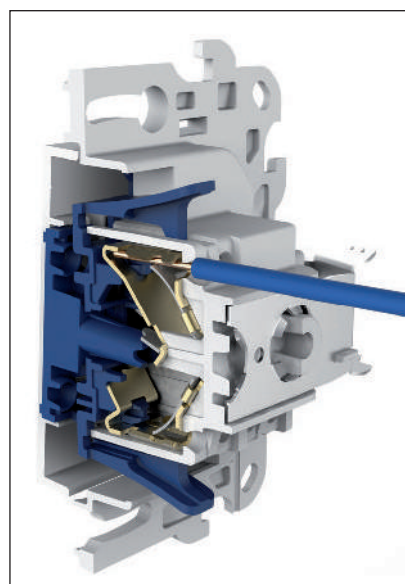
### ПОВЫШЕННАЯ НАДЕЖНОСТЬ

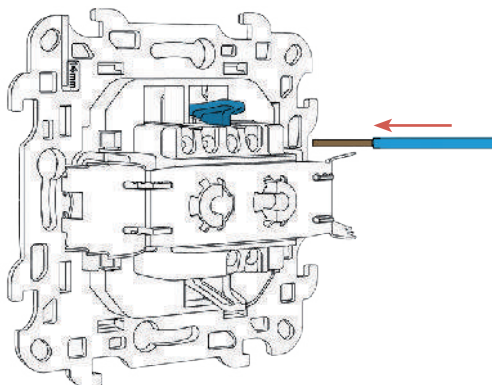
Улучшенная система для жестких проводов, успешно апробированная в европейских странах и отличающаяся высокой надежностью:

- Обеспечивается надежность зажима.
- В отличие от винтовых зажимов прочность соединения не нарушается.
- Не допускается нарушение правильности соединения.

### ЭКОНОМИЯ ВРЕМЕНИ

Зачистив концы проводов, достаточно вставить их в зажимы, следуя указаниям на монтажной коробке. Кроме того, система рассчитана как на одножильные, так и гибкие провода.



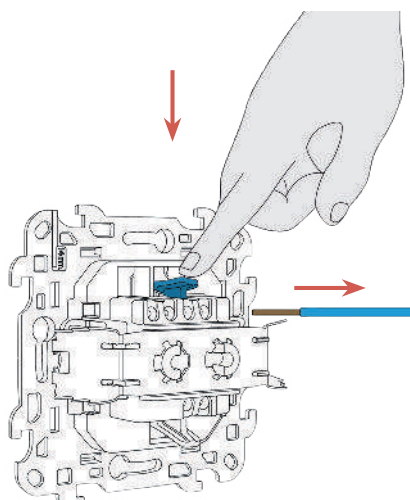
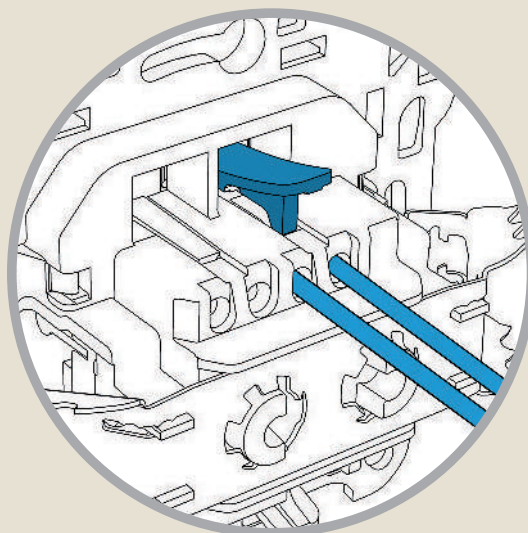


## БОЛЬШЕ УДОБСТВА

С новым механизмом Simon 24 отпадает необходимость в затягивании винтов. Выбор в пользу такой революционной разработки, исключая винтовые зажимы, — это новый уровень комфорта.

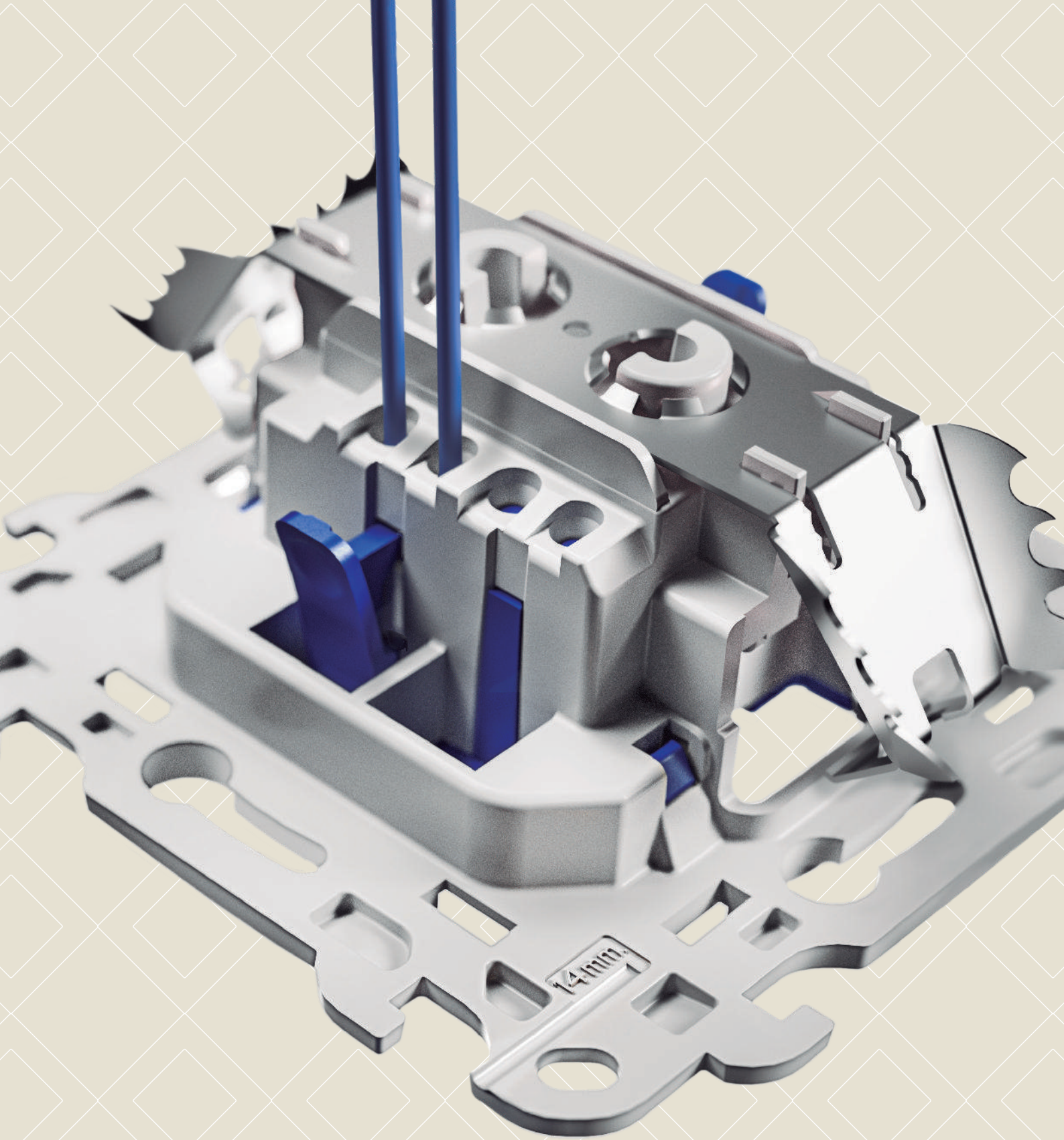
## УПРОЩЕННЫЙ МОНТАЖ

На случай подвода двух проводов для каждого из них в этом механизме предусмотрено отдельное отверстие, поэтому отпадает необходимость связывать их между собой.



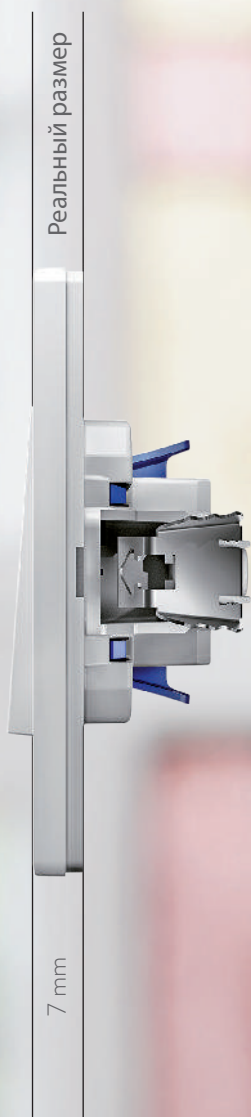
## ЛЕГКО ДЕМОНТИРОВАТЬ

Для демонтажа достаточно нажать на рычажок и отсоединить провод.



# Элегантность и утонченность форм

МЕХАНИЗМ  
ПЛАВНЫЙ И БЕСШУМНЫЙ



- Мягкое касание.
- Максимально тихий щелчок.
- Конструкция выдерживает индуктивные нагрузки.
- Более короткий ход клавиши.





Добиваясь максимальной эстетичности своих изделий, компания Simon делает ставку на механизмы, которые меньше выступают от стены и, соответственно, имеют меньший угол наклона и укороченный ход клавиши.

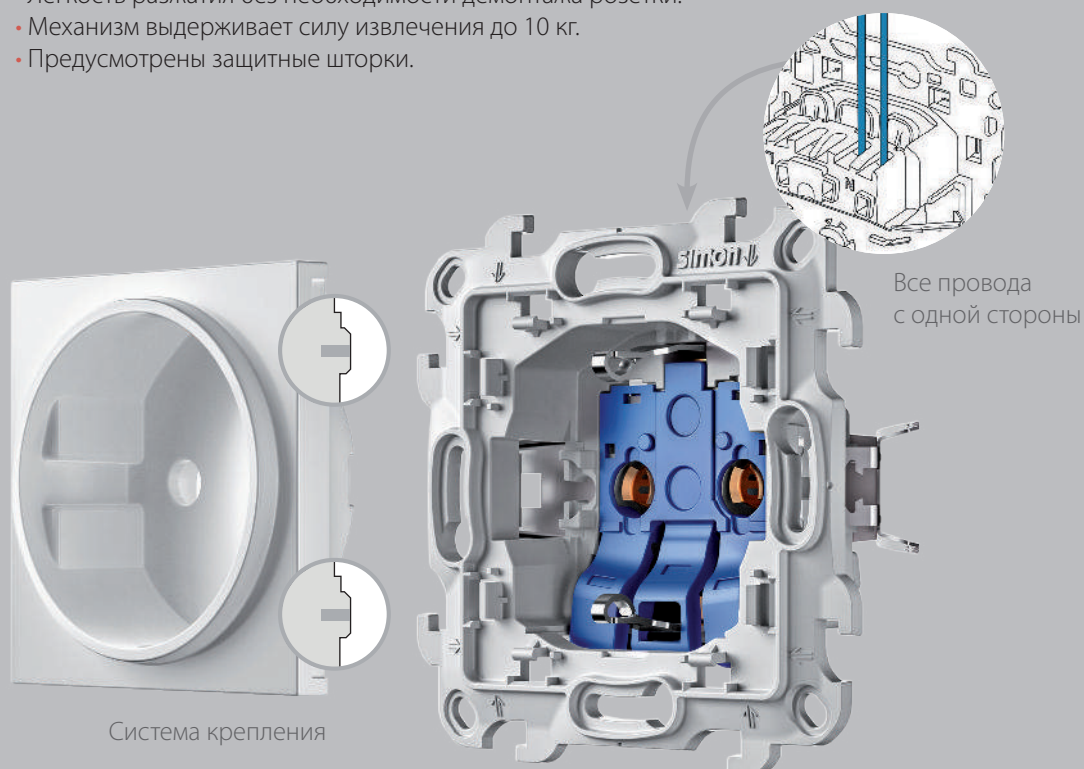
В соответствии  
с требованиями  
монтажа  
применяются  
защитные шторки для  
всех механизмов

# Механизм Simon 24: в чем еще заключается его уникальность

## РОЗЕТКА. МАКСИМАЛЬНОЕ УДОБСТВО

Обеспечивается максимальное удобство и легкость монтажа:

- Ввод проводов с одной стороны.
- Накладка с фиксаторами, задающими необходимое усилие извлечения (винт скрыт).
- Легкость разжатия без необходимости демонтажа розетки.
- Механизм выдерживает силу извлечения до 10 кг.
- Предусмотрены защитные шторки.



## IP44: ЗАЩИТА ОТ ВЛАГИ И ПЫЛИ

Механизм Simon 24 с герметичностью розетки, имеющей степень защиты IP44, рассчитан на монтаж в местах, где требуется защита от влаги и пыли.

Кроме того, механизм Simon 24 может быть использован при монтаже блока из двух электрических розеток.

## ДВОЙНЫЕ РОЗЕТКИ:

Для максимального количества подключений при минимальном свободном месте; с тем же дизайном. В наличии имеются двойные двухполюсные розетки и двойные розетки Schuko.



## УСОВЕРШЕНСТВОВАННАЯ ФИКСАЦИЯ РАМКИ

В рамке механизма Simon Harmonie 24 предусмотрена система многопозиционных зажимов с зубчато-реечным креплением, обеспечивающих плотное прилегание к монтажной коробке и компенсирующих неровности стены.

### УДОБСТВО И ЛЕГКОСТЬ ДЕМОНТАЖА

- Легкость и свобода извлечения благодаря наличию небольшого паза.
- Не нарушается целостность стены и интерьера.



## ПРОЧНЫЕ МАТЕРИАЛЫ

### МОНТАЖНАЯ КОРОБКА:

Технический полимер, который благодаря высокой прочности:

- Обеспечивает сохранность механизма, даже при привинчивании.
- Обеспечивает правильность монтажа в коробке как с винтовыми креплениями, так и с монтажными лапками.
- Исключается необходимость нарезки при монтаже.
- Идеально подгоняются, выравнивая положение любых механизмов.
- Хорошо сохраняется форма: отсутствие деформации при монтаже или в процессе эксплуатации.

### РАМКИ И КЛАВИШИ

- Материал — поликарбонат, не теряющий своих свойств в процессе эксплуатации.

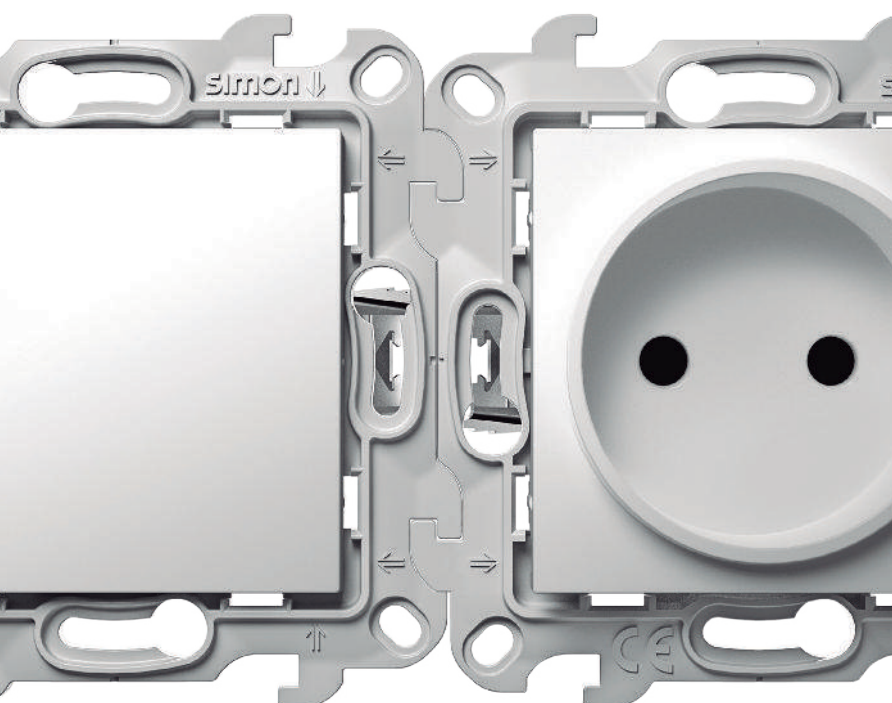
## НЕСКОЛЬКО МЕХАНИЗМОВ.

### ОДНА РАМКА

Оптимальное решение — многопостовые рамки.

При таком варианте различные механизмы удобно объединяются в один блок.

Многопостовые рамки универсальны. Их можно использовать горизонтально и вертикально.

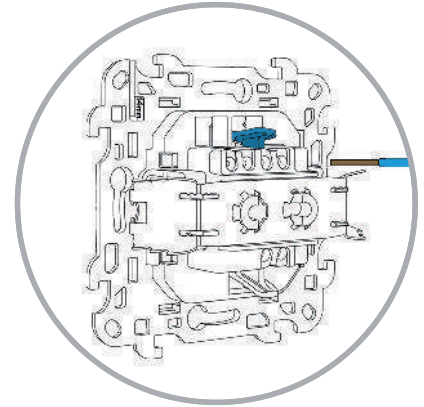
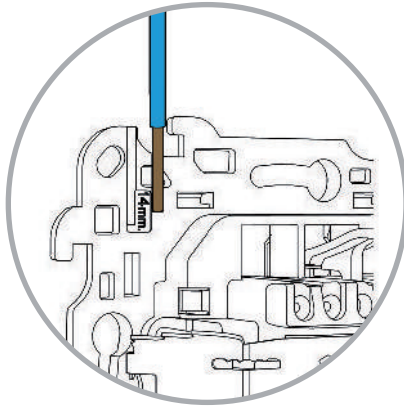




# Монтаж производится быстро, легко и надежно

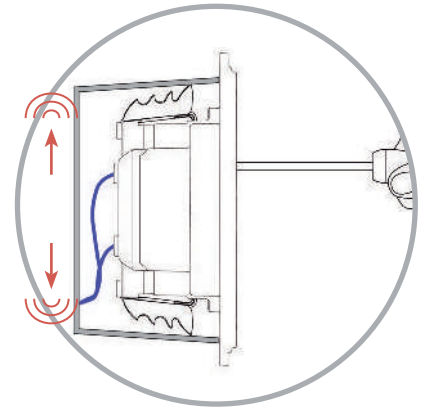
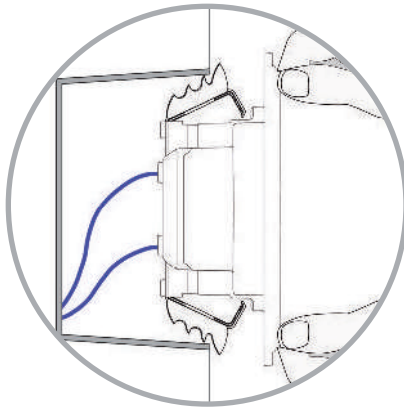
## 1 ЗАЖИМ.

Зачистить конец провода так, как это предусмотрено для конкретного механизма, и, ввести его в зажим.



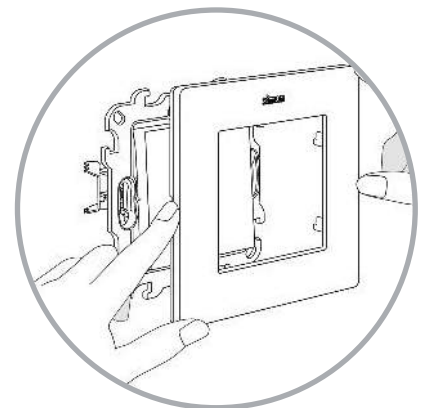
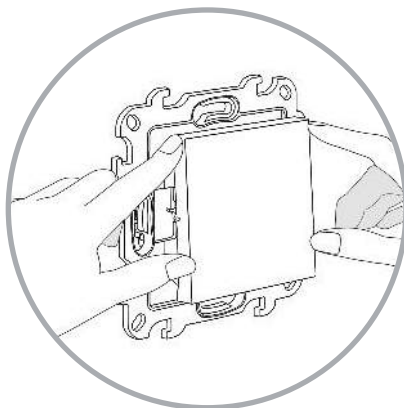
## 2 ФИКСАЦИЯ.

Вставить механизм в установочную коробку и нажать.



## 3 ЗАЩЕЛКИВАНИЕ.

Клавиша и рамка фиксируются простым нажатием.

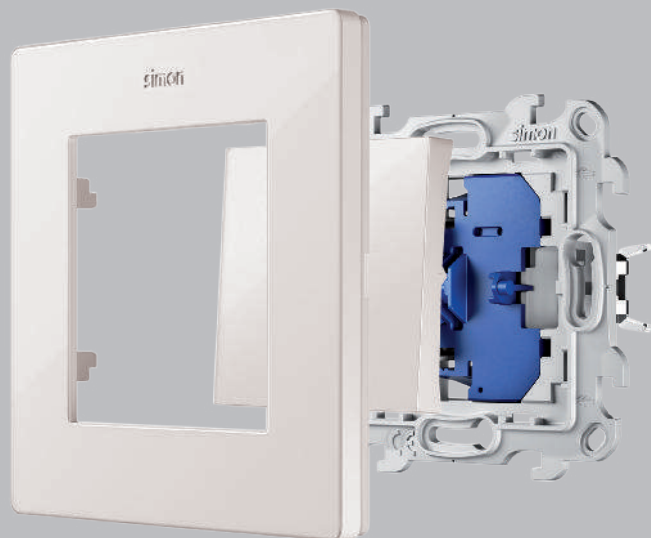


# Надежный монтаж, который осуществляется в два раза быстрее.

## x2

Быстрее в 2 раза

СОКРАЩЕНИЕ ВРЕМЕНИ  
МОНТАЖА НА 40 %



Комплект содержит три отдельных компонента, которые частично собраны и не скреплены.

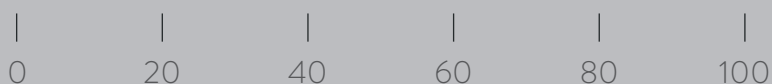
## ДЛИТЕЛЬНОСТЬ МОНТАЖА

Результаты лабораторных испытаний в реальных условиях\* для определения длительности монтажа оказались убедительными.

Harmonie 24



Стандарт



Зажим

Фиксация

Защелкивание

\* Сравнительное исследование с использованием механизмов с винтовыми зажимами и механизмов с монтажными лапками.

# Simon|24

Harmonie

ГАРМОНИЧНОЕ СОЧЕТАНИЕ.  
ИДЕАЛЬНОЕ РЕШЕНИЕ.

Коллекция с широкими возможностями выбора, в основе которой лежит механизм, гибко адаптирующийся к любой обстановке. Лучший способ добиться гармоничности.



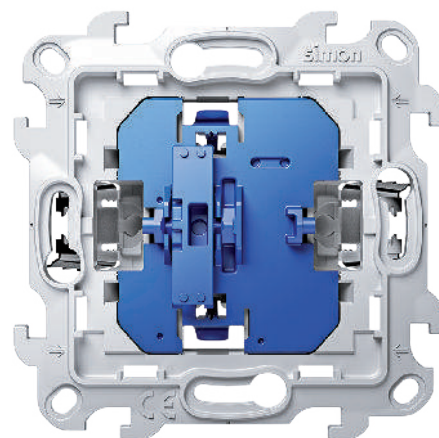




БОЛЕЕ НАДЕЖНЫЙ  
МОНТАЖ,  
В ДВА РАЗА БЫСТРЕЕ.

**x2**

Быстрее в 2 раза



PUSH &  
GO



БЫСТРОЕ  
СОЕДИНЕНИЕ



ЭЛЕГАНТНАЯ  
УТОНЧЕННОСТЬ

# ОБЗОР

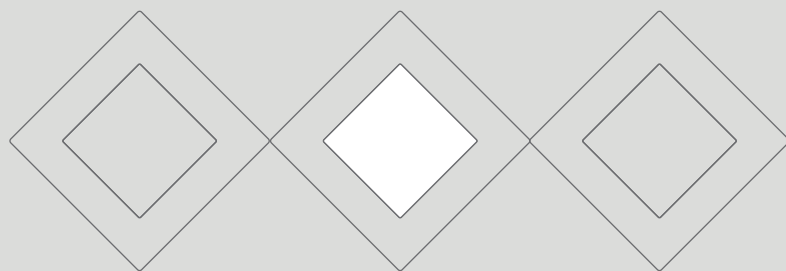
## ФУНКЦИИ



Светорегулятор



Кабельный вывод



## МЕХАНИЗМЫ



Выключатель



Переключатель с подсветкой



Карточный выключатель



Двухклавишный  
Выключатель



Трехклавишный  
выключатель



Двухклавишный выключатель с  
подсветкой

## МУЛЬТИМЕДИА



2 x USB



HDMI + USB



HDMI



RJ11/RJ45



TV + SAT



RJ 45 + RJ 45

## РОЗЕТКИ



Розетка с заземлением



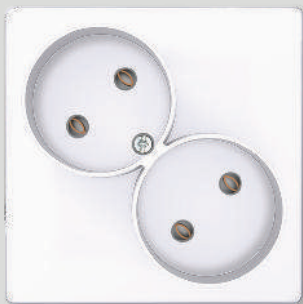
Розетка без заземления



Розетка с заземлением,  
крышкой, IP44



Двойная розетка с  
заземлением



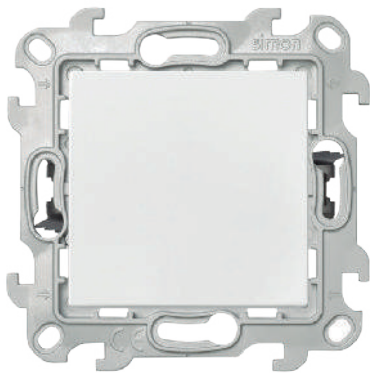
Двойная розетка без  
заземления



Зарядное устройство 2xUSB



# Артикулы



1



2

SIMON HARMONIE 24 СОБИРАЕТСЯ ИЗ ДВУХ АРТИКУЛОВ  
ДЛЯ ПРАВИЛЬНОЙ И УДОБНОЙ УСТАНОВКИ В СТЕНУ

# Рамки

## Универсальные рамки

- На 1 пост, 85 × 85 мм
- На 2 поста, 156 × 85 мм
- На 3 поста, 227 × 85 мм
- На 4 поста, 298 × 85 мм
- На 5 постов, 369 × 85 мм

ЦВЕТ ▶

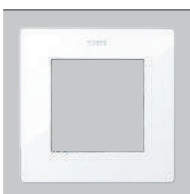
-030  
БЕЛЫЙ

-031  
СЛОНОВАЯ КОСТЬ

-038  
ГРАФИТ

## ESSENCE

### БЕЛЫЙ



| Артикул            | Описание                      |
|--------------------|-------------------------------|
| <b>2400610-030</b> | Рамка универсальная, 1 пост   |
| <b>2400620-030</b> | Рамка универсальная, 2 поста  |
| <b>2400630-030</b> | Рамка универсальная, 3 поста  |
| <b>2400640-030</b> | Рамка универсальная, 4 поста  |
| <b>2400650-030</b> | Рамка универсальная, 5 постов |

### СЛОНОВАЯ КОСТЬ



| Артикул            | Описание                      |
|--------------------|-------------------------------|
| <b>2400610-031</b> | Рамка универсальная, 1 пост   |
| <b>2400620-031</b> | Рамка универсальная, 2 поста  |
| <b>2400630-031</b> | Рамка универсальная, 3 поста  |
| <b>2400640-031</b> | Рамка универсальная, 4 поста  |
| <b>2400650-031</b> | Рамка универсальная, 5 постов |

### ГРАФИТ



| Артикул            | Описание                      |
|--------------------|-------------------------------|
| <b>2400610-038</b> | Рамка универсальная, 1 пост   |
| <b>2400620-038</b> | Рамка универсальная, 2 поста  |
| <b>2400630-038</b> | Рамка универсальная, 3 поста  |
| <b>2400640-038</b> | Рамка универсальная, 4 поста  |
| <b>2400650-038</b> | Рамка универсальная, 5 постов |

ЦВЕТ ▶

-033  
АЛЮМИНИЙ

-034  
ШАМПАНЬ

-066  
ЗОЛОТО

## RADIANT

### АЛЮМИНИЙ



| Артикул            | Описание                      |
|--------------------|-------------------------------|
| <b>2400610-033</b> | Рамка универсальная, 1 пост   |
| <b>2400620-033</b> | Рамка универсальная, 2 поста  |
| <b>2400630-033</b> | Рамка универсальная, 3 поста  |
| <b>2400640-033</b> | Рамка универсальная, 4 поста  |
| <b>2400650-033</b> | Рамка универсальная, 5 постов |

### ШАМПАНЬ



| Артикул            | Описание                      |
|--------------------|-------------------------------|
| <b>2400610-034</b> | Рамка универсальная, 1 пост   |
| <b>2400620-034</b> | Рамка универсальная, 2 поста  |
| <b>2400630-034</b> | Рамка универсальная, 3 поста  |
| <b>2400640-034</b> | Рамка универсальная, 4 поста  |
| <b>2400650-034</b> | Рамка универсальная, 5 постов |

### ЗОЛОТО



| Артикул            | Описание                      |
|--------------------|-------------------------------|
| <b>2400610-066</b> | Рамка универсальная, 1 пост   |
| <b>2400620-066</b> | Рамка универсальная, 2 поста  |
| <b>2400630-066</b> | Рамка универсальная, 3 поста  |
| <b>2400640-066</b> | Рамка универсальная, 4 поста  |
| <b>2400650-066</b> | Рамка универсальная, 5 постов |



# Механизмы

ЦВЕТ ▶

-030  
БЕЛЫЙ

-031  
СЛОНОВАЯ КОСТЬ

-033  
АЛЮМИНИЙ

-038  
ГРАФИТ

## ВЫКЛЮЧАТЕЛИ с системой Push&Go

### ОДНОКЛАВИШНЫЕ МЕХАНИЗМЫ

| Артикул        | Цвет                | Описание                              | Монтаж  | Ток   | Напряжение | Подключение |
|----------------|---------------------|---------------------------------------|---------|-------|------------|-------------|
| <b>2420101</b> | -030 -031 -033 -038 | Однополюсный выключатель              | Push&Go | 10 AX | 250 В~     | Безвинтовое |
| <b>2420201</b> | -030 -031 -033 -038 | Переключатель (проходной)             | Push&Go | 10 AX | 250 В~     | Безвинтовое |
| <b>2420251</b> | -030 -031 -033 -038 | Перекрестный выключатель (с 3-х мест) | Push&Go | 10 AX | 250 В~     | Безвинтовое |
| <b>2420150</b> | -030 -031 -033 -038 | Кнопочный выключатель                 | Push&Go | 10 A  | 250 В~     | Безвинтовое |

### ДВУХКЛАВИШНЫЙ МЕХАНИЗМ

| Артикул        | Цвет                | Описание                  | Монтаж  | Ток   | Напряжение | Подключение |
|----------------|---------------------|---------------------------|---------|-------|------------|-------------|
| <b>2420398</b> | -030 -031 -033 -038 | Двухклавишный выключатель | Push&Go | 10 AX | 250 В~     | Безвинтовое |

### МЕХАНИЗМ С ПОДСВЕТКОЙ

| Артикул        | Цвет                | Описание                               | Монтаж  | Ток   | Напряжение | Подключение |
|----------------|---------------------|--|---------|-------|------------|-------------|
| <b>2420204</b> | -030 -031 -033 -038 | Переключатель (проходной) с подсветкой | Push&Go | 10 AX | 250 В~     | Безвинтовое |

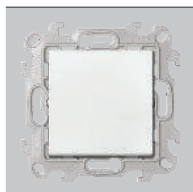
Цвет подсветки – белый





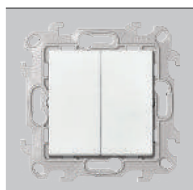
## ВЫКЛЮЧАТЕЛИ с монтажными лапками

### ОДНОКЛАВИШНЫЕ МЕХАНИЗМЫ



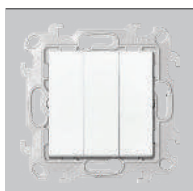
| Артикул        | Цвет                | Описание                              | Монтаж          | Ток   | Напряжение | Подключение |
|----------------|---------------------|---------------------------------------|-----------------|-------|------------|-------------|
| <b>2450101</b> | -030 -031 -033 -038 | Однополюсный выключатель              | Монтажные лапки | 10 АХ | 250 В~     | Безвинтовое |
| <b>2450201</b> | -030 -031 -033 -038 | Переключатель (проходной)             | Монтажные лапки | 10 АХ | 250 В~     | Безвинтовое |
| <b>2450251</b> | -030 -031 -033 -038 | Перекрестный выключатель (с 3-х мест) | Монтажные лапки | 10 АХ | 250 В~     | Безвинтовое |
| <b>2450150</b> | -030 -031 -033 -038 | Кнопочный выключатель                 | Монтажные лапки | 10 А  | 250 В~     | Безвинтовое |

### ДВУХКЛАВИШНЫЕ МЕХАНИЗМЫ



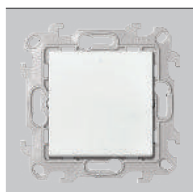
| Артикул        | Цвет                | Описание                                | Монтаж          | Ток   | Напряжение | Подключение |
|----------------|---------------------|---|-----------------|-------|------------|-------------|
| <b>2450398</b> | -030 -031 -033 -038 | Двухклавишный выключатель               | Монтажные лапки | 10 АХ | 250 В~     | Безвинтовое |
| <b>2410397</b> | -030 -031 -033 -038 | Переключатель двухклавишный (проходной) | Монтажные лапки | 10 АХ | 250 В~     | Безвинтовое |
| <b>2410151</b> | -030 -031 -033 -038 | Двухклавишный кнопочный выключатель     | Монтажные лапки | 10 А  | 250 В~     | Безвинтовое |

### ТРЕХКЛАВИШНЫЙ МЕХАНИЗМ



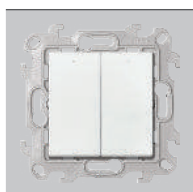
| Артикул        | Цвет                | Описание                  | Монтаж          | Ток   | Напряжение | Подключение |
|----------------|---------------------|---------------------------|-----------------|-------|------------|-------------|
| <b>2450391</b> | -030 -031 -033 -038 | Трехклавишный выключатель | Монтажные лапки | 10 АХ | 250 В~     | Безвинтовое |

### МЕХАНИЗМЫ С ПОДСВЕТКОЙ



| Артикул        | Цвет                | Описание                               | Монтаж          | Ток   | Напряжение | Подключение |
|----------------|---------------------|--|-----------------|-------|------------|-------------|
| <b>2420104</b> | -030 -031 -033 -038 | Однополюсный выключатель с подсветкой  | Монтажные лапки | 10 АХ | 250 В~     | Безвинтовое |
| <b>2450204</b> | -030 -031 -033 -038 | Переключатель (проходной) с подсветкой | Монтажные лапки | 10 АХ | 250 В~     | Безвинтовое |
| <b>2420160</b> | -030 -031 -033 -038 | Кнопочный выключатель с подсветкой     | Монтажные лапки | 10 А  | 250 В~     | Безвинтовое |

Цвет подсветки – белый



| Артикул        | Цвет                | Описание                               | Монтаж          | Ток   | Напряжение | Подключение |
|----------------|---------------------|--|-----------------|-------|------------|-------------|
| <b>2450392</b> | -030 -031 -033 -038 | Двухклавишный выключатель с подсветкой | Монтажные лапки | 10 АХ | 250 В~     | Безвинтовое |

Цвет подсветки – белый

# Электрические розетки

ЦВЕТ ▶

-030  
БЕЛЫЙ


-031  
СЛОНОВАЯ КОСТЬ

-033  
АЛЮМИНИЙ


-038  
ГРАФИТ

## ЭЛЕКТРИЧЕСКИЕ РОЗЕТКИ с системой Push&Go

### РОЗЕТКИ С ЗАЗЕМЛЕНИЕМ


| АРТИКУЛ   | ЦВЕТ                | ОПИСАНИЕ                                       | МОНТАЖ  | ТОК  | НАПРЯЖЕНИЕ | ПОДКЛЮЧЕНИЕ |
|---|---------------------|--|---------|------|------------|-------------|
|  2420432 | -030 -031 -033 -038 | Розетка с заземлением Schuko со шторками, 2P+E | Push&Go | 16 А | 250 В~     | Безвинтовое |
| 2420434   | -030 -031 -033 -038 | Розетка с заземлением Schuko, 2P+E             | Push&Go | 16 А | 250 В~     | Безвинтовое |

### РОЗЕТКА IP44


| АРТИКУЛ  | ЦВЕТ                | ОПИСАНИЕ  | МОНТАЖ  | ТОК  | НАПРЯЖЕНИЕ | ПОДКЛЮЧЕНИЕ |
|--|---------------------|---|---------|------|------------|-------------|
|  2420448 | -030 -031 -033 -038 | Розетка с заземлением Schuko со шторками, 2P+E, с крышкой и пылевлагозащитой IP44 | Push&Go | 16 А | 250 В~     | Безвинтовое |

## ЭЛЕКТРИЧЕСКИЕ РОЗЕТКИ с монтажными лапками


### РОЗЕТКИ С ЗАЗЕМЛЕНИЕМ

| АРТИКУЛ   | ЦВЕТ                | ОПИСАНИЕ                                       | МОНТАЖ          | ТОК  | НАПРЯЖЕНИЕ | ПОДКЛЮЧЕНИЕ |
|---|---------------------|--|-----------------|------|------------|-------------|
|  2450432 | -030 -031 -033 -038 | Розетка с заземлением Schuko со шторками, 2P+E | Монтажные лапки | 16 А | 250 В~     | Безвинтовое |
| 2450434   | -030 -031 -033 -038 | Розетка с заземлением Schuko, 2P+E             | Монтажные лапки | 16 А | 250 В~     | Безвинтовое |

### РОЗЕТКИ БЕЗ ЗАЗЕМЛЕНИЯ

| АРТИКУЛ   | ЦВЕТ                | ОПИСАНИЕ                                | МОНТАЖ          | ТОК  | НАПРЯЖЕНИЕ | ПОДКЛЮЧЕНИЕ |
|---|---------------------|---|-----------------|------|------------|-------------|
|  2450441 | -030 -031 -033 -038 | Розетка без заземления, со шторками, 2P | Монтажные лапки | 16 А | 250 В~     | Безвинтовое |
| 2450442   | -030 -031 -033 -038 | Розетка без заземления, 2P              | Монтажные лапки | 16 А | 250 В~     | Безвинтовое |

### РОЗЕТКА IP44

| АРТИКУЛ   | ЦВЕТ                | ОПИСАНИЕ  | МОНТАЖ          | ТОК  | НАПРЯЖЕНИЕ | ПОДКЛЮЧЕНИЕ |
|---|---------------------|---|-----------------|------|------------|-------------|
|  2450448 | -030 -031 -033 -038 | Розетка с заземлением Schuko со шторками, 2P+E, с крышкой и пылевлагозащитой IP44 | Монтажные лапки | 16 А | 250 В~     | Безвинтовое |

## ДВОЙНЫЕ ЭЛЕКТРИЧЕСКИЕ РОЗЕТКИ

### РОЗЕТКА ДВОЙНАЯ С ЗАЗЕМЛЕНИЕМ



| Артикул        | Цвет                | Описание                                     | Монтаж          | Ток  | Напряжение | Подключение |
|----------------|---------------------|--|-----------------|------|------------|-------------|
| <b>2450459</b> | -030 -031 -033 -038 | Розетка двойная с заземлением Schuko, 2x2P+E | Монтажные лапки | 16 А | 250 В~     | Винтовое    |

Монтаж в стандартную монтажную коробку

### РОЗЕТКА ДВОЙНАЯ БЕЗ ЗАЗЕМЛЕНИЯ



| Артикул        | Цвет                | Описание                             | Монтаж          | Ток  | Напряжение | Подключение |
|----------------|---------------------|--------------------------------------|-----------------|------|------------|-------------|
| <b>2450457</b> | -030 -031 -033 -038 | Розетка двойная без заземления, 2x2P | Монтажные лапки | 16 А | 250 В~     | Винтовое    |

Монтаж в стандартную монтажную коробку

## ЗАРЯДНОЕ УСТРОЙСТВО USB

### ЗАРЯДНОЕ УСТРОЙСТВО 2xUSB ТИП А



| Артикул        | Цвет                | Описание                         | Монтаж          | Ток   | Напряжение | Подключение |
|----------------|---------------------|----------------------------------|-----------------|-------|------------|-------------|
| <b>2411096</b> | -030 -031 -033 -038 | Зарядное устройство 2xUSB, Тип А | Монтажные лапки | 2.1 А | 5 В        | Винтовое    |

Позволяет заряжать электронные устройства (мобильные телефоны, смартфоны, планшетные компьютеры, медиаплееры и т.д.)




# Данные и Мультимедиа

ЦВЕТ ▶ -030 БЕЛЫЙ -031 СЛОНОВАЯ КОСТЬ -033 АЛЮМИНИЙ -038 ГРАФИТ

## РОЗЕТКИ TV / МУЛЬТИМЕДИА


### РОЗЕТКА TV

| АРТИКУЛ   | ЦВЕТ                | ОПИСАНИЕ             | ПОДКЛЮЧЕНИЕ |
|---|---------------------|----------------------|-------------|
|  2410475 | -030 -031 -033 -038 | Розетка TV проходная | Винтовое    |
| 2450476   | -030 -031 -033 -038 | Розетка TV оконечная | Винтовое    |
| 2450477   | -030 -031 -033 -038 | Розетка TV одиночная | Винтовое    |


### РОЗЕТКА TV-SAT

| АРТИКУЛ  | ЦВЕТ                | ОПИСАНИЕ                 | ПОДКЛЮЧЕНИЕ |
|--|---------------------|--------------------------|-------------|
|  2410485 | -030 -031 -033 -038 | Розетка TV-SAT проходная | Винтовое    |
| 2410486  | -030 -031 -033 -038 | Розетка TV-SAT оконечная | Винтовое    |
| 2410487  | -030 -031 -033 -038 | Розетка TV-SAT одиночная | Винтовое    |


### РОЗЕТКА HDMI

| АРТИКУЛ   | ЦВЕТ                | ОПИСАНИЕ                        | ПОДКЛЮЧЕНИЕ |
|---|---------------------|---------------------------------|-------------|
|  2411094 | -030 -031 -033 -038 | Розетка HDMI, v1.4, «мама-мама» | Разъем      |

### РОЗЕТКА HDMI + USB

| АРТИКУЛ   | ЦВЕТ                | ОПИСАНИЕ   | ПОДКЛЮЧЕНИЕ                     |
|---|---------------------|--|---------------------------------|
|  2411095 | -030 -031 -033 -038 | Розетка HDMI + USB,<br>HDMI v1.4, USB 2.0 Тип A<br><br>Применяется для передачи данных | HDMI - Разъем<br>USB - Винтовое |

### РОЗЕТКА 2XUSB

| АРТИКУЛ   | ЦВЕТ                | ОПИСАНИЕ  | ПОДКЛЮЧЕНИЕ |
|---|---------------------|---|-------------|
|  2411090 | -030 -031 -033 -038 | Розетка 2xUSB 2.0, Тип A<br><br>Применяется для передачи данных | Винтовое    |

## РОЗЕТКИ ДЛЯ ПЕРЕДАЧИ ГОЛОСА И ДАННЫХ

### РОЗЕТКА ТЕЛЕФОННАЯ



| Артикул        | Цвет                | Описание                            | Подключение |
|----------------|---------------------|-------------------------------------|-------------|
| <b>2410480</b> | -030 -031 -033 -038 | Розетка телефонная RJ11, 4 контакта | Винтовое    |

### РОЗЕТКИ ДЛЯ ПЕРЕДАЧИ ДАННЫХ



| Артикул        | Цвет                | Описание                                |
|----------------|---------------------|---|
| <b>2410598</b> | -030 -031 -033 -038 | Розетка информационная RJ45 Cat.5e, UTP |
| <b>2410599</b> | -030 -031 -033 -038 | Розетка информационная RJ45 Cat.6, UTP  |



| Артикул        | Цвет                | Описание                                  |
|----------------|---------------------|---|
| <b>2450593</b> | -030 -031 -033 -038 | Розетка информационная 2xRJ45 Cat.5e, UTP |
| <b>2410600</b> | -030 -031 -033 -038 | Розетка информационная 2xRJ45 Cat.6, UTP  |



# Функциональные механизмы

ЦВЕТ ▶

-030  
БЕЛЫЙ


-031  
СЛОНОВАЯ КОСТЬ

-033  
АЛЮМИНИЙ

-038  
ГРАФИТ


## УПРАВЛЕНИЕ И РЕГУЛИРОВКА ОСВЕЩЕНИЯ

### СВЕТОРЕГУЛЯТОРЫ ЭЛЕКТРОННЫЕ

| Артикул   | Цвет           | Описание  | Напряжение | Нагрузка  | Подключение |
|---|----------------|---|------------|-----------|-------------|
|  | <b>2410313</b> | -030 -031 -033 -038<br>Светорегулятор поворотного-нажимного, проходной<br>Предназначен для ламп накаливания, галогеновых ламп и электромагнитных трансформаторов                      | 230 В~     | 40-450 Вт | Винтовое    |
|   | <b>2412313</b> | -030 -031 -033 -038<br>Светорегулятор LED поворотного-нажимного, проходной<br>Предназначен для диммируемых LED-ламп, ламп накаливания, галогеновых ламп и электронных трансформаторов | 230 В~     | 6-60 Вт   | Винтовое    |


## КАРТОННЫЙ ВЫКЛЮЧАТЕЛЬ

### КАРТОННЫЙ ВЫКЛЮЧАТЕЛЬ С ПОДСВЕТКОЙ


| Артикул  | Цвет           | Описание   | Ток     | Напряжение | Подключение          |
|--|----------------|--|---------|------------|----------------------|
|  | <b>2410526</b> | -030 -031 -033 -038<br>Карточный выключатель с 1 микровыключателем и световым индикатором для карточек шириной 45-53 мм<br>Рекомендуется монтаж в сочетании с контактором/реле | 6 (2) А | 230 В~     | Безвинтовое «Фастон» |

## УПРАВЛЕНИЕ ЖАЛЮЗИ

### КНОПОЧНЫЙ ВЫКЛЮЧАТЕЛЬ ЖАЛЮЗИ

| Артикул   | Цвет           | Описание  | Монтаж          | Ток  | Напряжение | Подключение |
|---|----------------|---|-----------------|------|------------|-------------|
|  | <b>2410331</b> | -030 -031 -033 -038<br>Кнопочный выключатель жалюзи без фиксации клавиш | Монтажные лапки | 10 А | 250 В~     | Безвинтовое |

### ТРЕХПОЗИЦИОННЫЙ ВЫКЛЮЧАТЕЛЬ ЖАЛЮЗИ

| Артикул   | Цвет           | Описание   | Монтаж          | Ток  | Напряжение | Подключение |
|---|----------------|--|-----------------|------|------------|-------------|
|  | <b>2420333</b> | -030 -031 -033 -038<br>Трехпозиционный выключатель жалюзи с фиксацией клавиш | Монтажные лапки | 10 А | 250 В~     | Безвинтовое |

# Прочее

ЦВЕТ ▶

-030  
БЕЛЫЙ

-031  
СЛОНОВАЯ КОСТЬ

-038  
ГРАФИТ

## ВЫВОД КАБЕЛЯ



| Артикул        | Цвет                | Описание     |
|----------------|---------------------|--------------|
| <b>2410801</b> | -030 -031 -033 -038 | Вывод кабеля |

## ЗАГЛУШКА



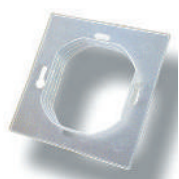
| Артикул        | Цвет                | Описание |
|----------------|---------------------|----------|
| <b>2400800</b> | -030 -031 -033 -038 | Заглушка |

## КОРОБКИ ДЛЯ НАКЛАДНОГО МОНТАЖА



| Артикул        | Цвет                | Описание                                |
|----------------|---------------------|---|
| <b>2400751</b> | -030 -031 -033 -038 | Коробка для накладного монтажа, 1 пост  |
| <b>2400752</b> | -030 -031 -033 -038 | Коробка для накладного монтажа, 2 поста |
| <b>2400753</b> | -030 -031 -033 -038 | Коробка для накладного монтажа, 3 поста |

## МАНЖЕТА

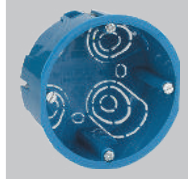


| Артикул        | Описание                                 |
|----------------|--|
| <b>2155674</b> | Манжета для повышения уровня влагозащиты |

## МОНТАЖНЫЕ КОРОБКИ



| Артикул         | Описание  |
|-----------------|---|
| <b>31710-61</b> | Монтажная коробка для скрытого монтажа со съемными боковыми перегородками, прямоугольная<br>Размер – 75 x 70 x 43 мм,<br>термопластик |



| Артикул         | Описание  |
|-----------------|---|
| <b>31712-61</b> | Монтажная коробка для скрытого монтажа в пустотелые стены, круглая<br>Размер – 74 x 74 x 45 мм,<br>термопластик |

Схемы стр. 381

Схемы стр. 381



[www.simonelectric.com/ru](http://www.simonelectric.com/ru)

**ООО Симон Электрик**

121357 Россия, г. Москва,  
ул. Верейская. д.29, стр.134,  
офис В203  
+7 495 646 84 00  
[info.russia@simonelectric.com](mailto:info.russia@simonelectric.com)

**Техническая поддержка**

+7 495 646 84 00 #224  
[techhelp@simonelectric.ru](mailto:techhelp@simonelectric.ru)