



Каталог

Шкафы и боксы для средств автоматизации

Power and productivity
for a better world™



Шкафы и боксы для средств автоматизации

Общий каталог

Универсальные шкафы Gemini IP66

1

Боксы SR IP65
Боксы SR EMC
Боксы SR-E IP65 без фланцев

2

Шкафы AM2 IP65

3

Шкафы IS2 IP65
Шкафы IS2 EMC

4

Соединительные коробки CD IP65/66
Соединительные коробки CD EMC

5

Консоли С-типа IP55

6

Аксессуары общего назначения

7

Подробная техническая информация

8

Габаритные размеры

9

Алфавитный указатель

10

ШКАФЫ И БОКСЫ ДЛЯ СРЕДСТВ

Превосходное качество,



Решение для любого применения.

Серия металлических корпусов АББ для автоматизации разрабатывалась и проектировалась с учетом многолетнего опыта работы с основными сборщиками щитового оборудования, как в Италии, так и на других мировых рынках с наиболее высоким уровнем индустриализации и развития технологий. Корпуса соответствуют стандартам ГОСТ Р 51321.1 (МЭК 60439-1) и ГОСТ Р 52796-2007 (МЭК 62208). Рабочие характеристики являются эталонными для потребительского рынка: высокая степень защиты IP (в соответствии с ГОСТ 14254-96/МЭК 60529) и механическая прочность IK (в соответствии с CEI EN 50102), позволяющие устанавливать их практически в любой промышленной среде.

АВТОМАТИЗАЦИИ.

непревзойденная экономичность.



Проверены на совместимость

Корпуса для средств автоматизации полностью совместимы с самой различной аппаратурой АББ для контроля и управления, и все электрические и механические параметры (рассеиваемая мощность, кратковременные выдерживаемые токи, изоляционные расстояния и т.д.) были проанализированы и проверены изготовителем. Компания АББ предлагает высокий уровень подготовки шкафного оборудования к установке различных аппаратов с помощью специальных комплектов, всего необходимого крепежа и широкого ряда дополнительных аксессуаров.

Все это сделано для экономии вашего времени и сил!





Универсальные шкафы Gemini IP66

Содержание

Общие характеристики.....	1/2
Таблица выбора.....	1/4
Комплекты для установки оборудования.....	1/6
Системы распределения.....	1/8
Данные для заказа	1/10
Аксессуары.....	1/17
Примеры конфигурации.....	1/20

Универсальные шкафы Gemini IP66

Общие характеристики

Выпуск компанией АББ универсальных пластиковых шкафов серии Gemini является революционным событием для рынка электрических шкафов низкого напряжения.

Универсальные шкафы Gemini IP66 изготавливаются из термопластика методом формовки материала, полученного в результате двойной экструзии. Данный метод позволяет приблизить механические характеристики готового изделия к аналогичному изделию, изготовленному из полиэстера, материала обладающего высокими прочностными характеристиками, а также стойкостью к ультрафиолету, атмосферным явлениям и агрессивным химическим средам.

Универсальные шкафы Gemini IP66 обладают высокой прочностью и небольшим весом. Кроме прочего, в материале шкафов Gemini не содержится стекловолокна, которое со временем имеет свойство "всплывать" на поверхность, создавая риск для функционирования изделия и работы персонала.

Универсальные пластиковые шкафы Gemini имеют степень защиты IP66 (IP30 с открытой дверью) и высокую стойкость к химическим и атмосферным воздействиям. Вот почему шкафы Gemini гарантируют превосходные рабочие характеристики даже в особо тяжелых для эксплуатации электрического оборудования условиях.

Для применения в системах распределения и системах смешанного типа в универсальных шкафах Gemini предусмотрена возможность установки модульных устройств System Pro M compact и автоматических выключателей Tmax.



Универсальные шкафы Gemini IP66 изготавливаются с помощью метода двойной экструзии. Компания АББ первой стала применять этот метод при производстве электротехнического оборудования. Процесс изготовления изделия методом двойной экструзии заключается в формировании "сэндвича" из двух материалов - твердой наружной оболочки и пористой начинки. Такая структура изделия гарантирует высокую прочность (IK10) за счет толщины оболочки и небольшой вес без необходимости добавления упрочняющих ингредиентов.



Технические характеристики

Соответствуют стандартам ГОСТ Р 52796-2007 (МЭК 62208)
ГОСТ Р 51321.1-2007 (МЭК 60439-1)
ГОСТ 14524-96 (МЭК 60529-89)
EN 50102

Номинальное рабочее напряжение **U_n** до 690 В

Сертификация



Рабочая температура от -25 °С до +100 °С

Стойкость к воздействию тепла
и огня до температуры до 750 °С

Класс ударопрочности **IK** 10

Степень защиты **IP** 30 с открытой дверью

66 с закрытой дверью

Вторичная переработка 100%

Универсальные шкафы Gemini IP66

Общие характеристики

Таблица выбора универсальных шкафов Gemini разработана таким образом, чтобы обеспечить максимально удобные условия для подбора компонентов низковольтного оборудования АББ.

Универсальные шкафы Gemini IP66 идеально сочетаются с оборудованием серии System Pro-M compact, автоматическими выключателями Tmax, а также с устройствами управления и сигнализации, образуя полноценную систему для средств автоматизации, контроля и управления.

Наряду с оптимальным

выбором корпусов также существует возможность выбора одного из нескольких вариантов исполнения монтажных плат.

После окончания установки оборудования и разводки кабеля на монтажную плату устанавливаются специальные фитинги, позволяющие регулировать плату по глубине шкафа на семь положений с тремя дополнительными регулировочными уровнями. Причем нет необходимости использовать инструмент.

Также можно установить в шкаф внутреннюю дверь (перенавешивается,

обеспечивает степень защиты IP30 при открытой двери шкафа).

Для сборки универсального шкафа не нужны инструменты! За исключением тех, которые могут понадобиться для установки низковольтного оборудования.



TSLC805017F0001



TSLC805017F0001

Специальные фитинги, входящие в стандартный комплект поставки монтажной платы, позволяют регулировать монтажную плату в семи положениях по глубине шкафа и трех положениях на фитинге.

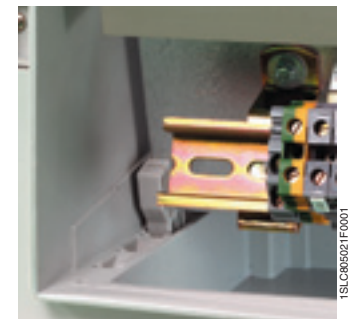


TSLC805017F0001



TSLC805089F0001

Использование внутренней двери обеспечивает степень защиты IP30 при открытой двери шкафа.



TSLC805021F0001

Монтажная плата крепится на специальных фитингах-защелках.



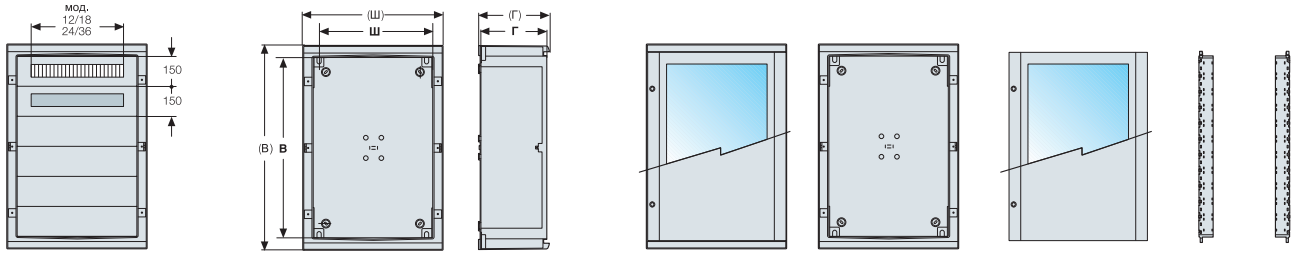
TSLC805020F0001

Пример конфигурации шкафа для управления и автоматизации: на монтажной панели установлены несколько устройств управления. На внутреннюю дверь выведена светосигнальная арматура.

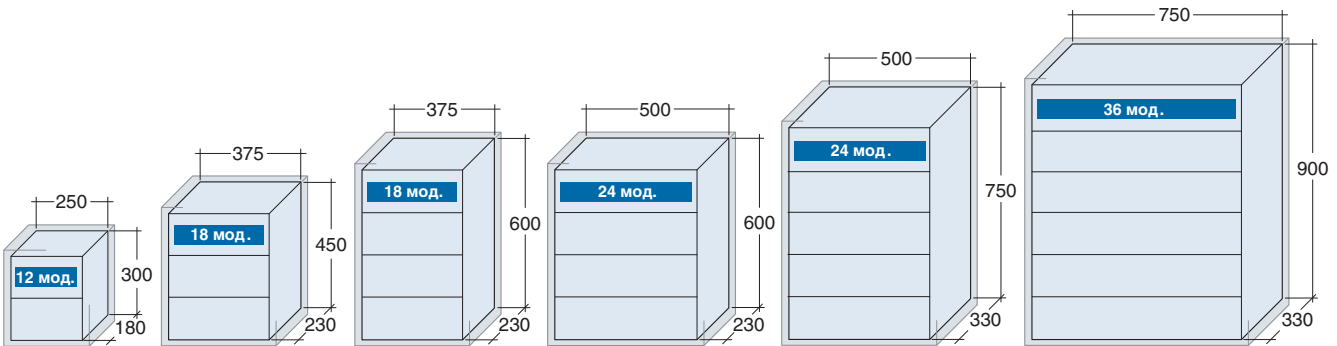
Универсальные шкафы Gemini IP66

Таблица выбора

Таблица выбора

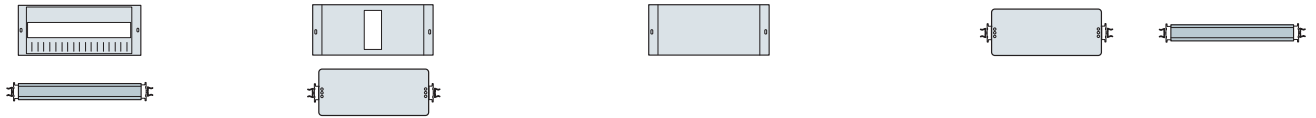


Типо-размер	Кол-во верт. модулей В=150 мм	Кол-во устанавлив. DIN-модулей	Габаритные размеры			Рабочие размеры			Универсальный шкаф с дверью		Универсальный шкаф без двери		Дверь	
			(В) мм	(Ш) мм	(Г) мм	В мм	Ш мм	Г мм	Остекленная дверь	Глухая дверь	Корпус	Остекленная	Глухая	Верт. стойки
1	2	24 (12x2)	400	335	210	300	250	180	1SL0211A00	1SL0201A00	1SL0221A00	1SL0241A00	1SL0231A00	1SL0283A00
2	3	54 (18x3)	550	460	260	450	375	230	1SL0212A00	1SL0202A00	1SL0222A00	1SL0242A00	1SL0232A00	1SL0284A00
3	4	72 (18x4)	700	460	260	600	375	230	1SL0213A00	1SL0203A00	1SL0223A00	1SL0243A00	1SL0233A00	1SL0285A00
4	4	96 (24x4)	700	590	260	600	500	230	1SL0214A00	1SL0204A00	1SL0224A00	1SL0244A00	1SL0234A00	1SL0285A00
5	5	120 (24x5)	855	590	360	750	500	330	1SL0215A00	1SL0205A00	1SL0225A00	1SL0245A00	1SL0235A00	1SL0286A00
6	6	216 (36x6)	1005	840	360	900	750	330	1SL0216A00	1SL0206A00	1SL0226A00	1SL0246A00	1SL0236A00	1SL0287A00



Универсальные шкафы Gemini IP66

Таблица выбора



Распред. комплект DIN-рейка+пластрон		Комплект для Tmax монтажная плата+пластрон		Глухой пластрон			Модульная плата		DIN-рейка
1 мод. B=150 мм	1+1/2 мод. B=225мм	1 мод. B=150 мм	2 мод. B=300 мм	1/2 мод. B=75мм	1 мод. B=150 мм	2 мод. B=300 мм	1 мод. B=150 мм	2 мод. B=300 мм	
1SL0307A00	-	-	-	1SL0318A00	1SL0324A00	1SL0330A00	1SL0296A00	-	1SL0290A00
1SL0308A00	1SL0313A00	1SL0336A00	1SL0370A00	1SL0319A00	1SL0325A00	1SL0331A00	1SL0297A00	1SL0302A00	1SL0291A00
1SL0308A00	1SL0313A00	1SL0336A00	1SL0370A00	1SL0319A00	1SL0325A00	1SL0331A00	1SL0297A00	1SL0302A00	1SL0291A00
1SL0309A00	1SL0314A00	1SL0337A00	1SL0371A00	1SL0320A00	1SL0326A00	1SL0332A00	1SL0298A00	1SL0303A00	1SL0292A00
1SL0309A00	1SL0314A00	1SL0337A00	1SL0371A00	1SL0320A00	1SL0326A00	1SL0332A00	1SL0298A00	1SL0303A00	1SL0292A00
1SL0310A00	1SL0315A00	1SL0338A00	1SL0372A00	1SL0321A00	1SL0327A00	1SL0333A00	1SL0299A00	1SL0304A00	1SL0293A00

Установка автоматических выключателей Tmax

В таблице приведены способы установок автоматических выключателей Tmax T1-T5 в универсальные шкафы Gemini IP66. Перед тем, как начинать работы по установке автоматических выключателей в шкафы Gemini, не забудьте проверить соответствие их технических характеристик стандарту ГОСТ Р 51321.1-2007

Типоразмер	Установка	Tmax T1	Tmax T2	Tmax T3	Tmax T4	Tmax T5
1	D	•	•	•		
	O1	•	•			
	T	•	•	•	• ⁽³⁾	• ⁽³⁾
2	D	•	•	•		
	K1	•	• ⁽¹⁾			
	K2	•	• ⁽²⁾	•		
	O1	•	•	•	• ⁽⁴⁾	
	O2	•	•	•	•	• ⁽³⁾
T	•	•	•	•	•	
3	D	•	•	•		
	K1	•	• ⁽¹⁾			
	K2	•	• ⁽²⁾	•		
	O1	•	•	•	• ⁽⁴⁾	
	O2	•	•	•	•	• ⁽³⁾
T	•	•	•	•	•	
4	D	•	•	•		
	K1	•	• ⁽¹⁾			
	K2	•	• ⁽²⁾	•		
	O1	•	•	•	• ⁽⁴⁾	
	O2	•	•	•	•	•
T	•	•	•	•	•	
5	D	•	•	•		
	K1	•	• ⁽¹⁾			
	K2	•	• ⁽²⁾	•		
	O1	•	•	•	• ⁽⁴⁾	
	O2	•	•	•	•	•
T	•	•	•	•	•	
6	D	•	•	•		
	K1	•	• ⁽¹⁾			
	K2	•	• ⁽²⁾	•		
	O1	•	•	•	• ⁽⁴⁾	
	O2	•	•	•	•	•
T	•	•	•	•	•	

Установка

- D, установка на DIN-рейку
- K1, установка с помощью комплекта Tmax B = 150 мм (с готовыми отверстиями)
- K2, установка с помощью комплекта Tmax B = 300 мм (с готовыми отверстиями)
- O1, установка на модульную плату (1 модуль, B = 150 мм)
- O2, установка на модульную плату (2 модуля, B = 300 мм)

- T, установка на монтажную плату
- •⁽¹⁾, Tmax T2, 3-полюсный с расцепителем тока утечки или без него и Tmax T2, 4-полюсный без расцепителя тока утечки
- •⁽²⁾, Tmax T2, 4-полюсный с расцепителем тока утечки
- •⁽³⁾, только в исполнении без расцепителя тока утечки
- •⁽⁴⁾, только в 3-полюсном исполнении

Выбор компонентов стр. 1/10

Подробная техническая информация стр. 8/2

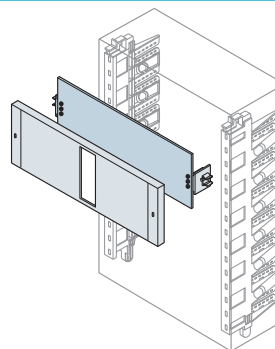
Габаритные размеры стр. 9/2

Универсальные шкафы Gemini IP66

Комплекты для установки оборудования

Горизонтальная установка

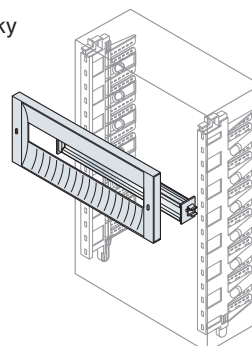
Комплект для установки автоматических выключателей Tmax



Стационарный автоматический выключатель с передними выводами	Кол-во полюсов	Размеры В (мм)	Типоразмер		
			2/3	4/5	6
Tmax T1	3-4	150	1SL0336A00	1SL0337A00	1SL0338A00
Tmax T2	3-4	150	1SL0336A00	1SL0337A00	1SL0338A00
Tmax T2+расц. тока утечки	3	300	1SL0370A00	1SL0371A00	1SL0372A00
Tmax T3	3-4	300	1SL0370A00	1SL0371A00	1SL0372A00

Вертикальная установка

Комплект для установки оборудования на DIN-рейку

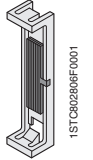
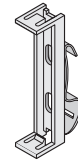
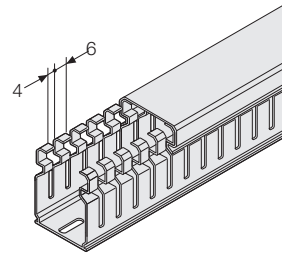
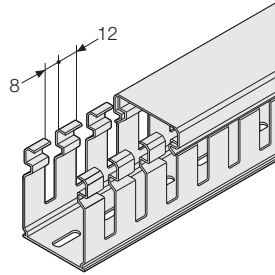


Тип устанавливаемого оборудования	Кол-во полюсов	Размеры В (мм)	Типоразмер			
			1	2/3	4/5	6
Модульные устройства		150	1SL0307A00	1SL0308A00	1SL0309A00	1SL0310A00
System Pro M		225		1SL0313A00	1SL0314A00	1SL0315A00
Tmax T1-T2-T3	3-4	225		1SL0313A00	1SL0314A00	1SL0315A00

Универсальные шкафы Gemini IP66

Комплекты для установки оборудования

Кабельные каналы



1

Перфорированные кабель-каналы

Fix-O-rapid

Основание (мм)	В (мм)	перфорация		Защелки- вающиеся адаптеры на DIN-рейки	Защелки- вающиеся адаптеры на монтажную плату
		с шагом 8/12 мм	с шагом 4/6 мм		
15	17	05019	05119	-	-
	30	05033	05133		
	40	05043	05143		
25	60	05063	05163	05250	05270
	80	05083	05183		
	100	05094	05194		
	30	05035	05135		
40	40	05045	05145	05252	05272
	60	05065	05165		
	80	05085	05185		
	100	05095	05195		
	30	05037	05137		
60	40	05047	05147	05254	05274
	60	05067	05167		
	80	05087	05187		
	100	05096	05196		
	40	05049	05149		
	60	05069	05169		
80	80	05089	05189	05256	05276
	100	05097	05197		
	40	05051	05151		
	60	05071	05171		
100	80	05091	05191	05258	05278
	100	05098	05198		
	40	05053	05153		
120	80	05093	05193	05260	05280
	100	05099	05199		

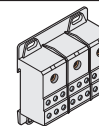
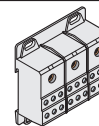
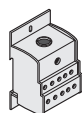
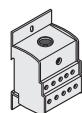
Универсальные шкафы Gemini IP66

Системы распределения

Распределительные блоки

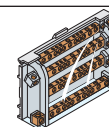
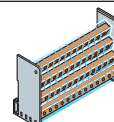
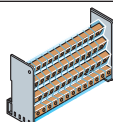
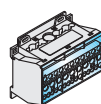
Однополюсные

Трёхполюсные



Код заказа	AD1076	AD1080 ⁽¹⁾	AD1007	AD1081 ⁽²⁾	AD1030	AD1031	AD1075	AD1006
In (A)	125	125	160	160	250	400	125	160
Icw (kA)	4.2	10	11	10	21	21	4.2	
Количество полюсов	1	1	1	1	1	1	3	3
Установка	DIN35/плата	DIN35/плата	DIN35/плата	DIN35/плата	DIN35/плата	DIN35/плата	DIN35/плата	DIN35/плата
Сечение питающ. кабеля (мм ²)	мин. 10 макс 35	6 35	16 70	10 70	35 120	95 185	10 35	16 70
Кол-во отходящих кабелей при сечении (мм ²)	2.5+10				4	4		
кабелей при сечении (мм ²)	2.5+16	6	10	6	5	5	6	6
кабеля	2.5+25				2	2		
	2.5+35							
Размеры ВхШхГ (мм)	71x45x42.5	75x25x47	71x45x42.5	92x35x49	96x45x49	96x45x49	80x71.5x42.5	80x71.5x42.5
Кол-во DIN-модулей	2.5	1.5	2.5	2	3	3	4.5	4.5
Ном. рабочее напряжение Ue (V)	690	500	690	500	500	500	690	690
Степень защиты IP	20	20	20	20	20	20	20	20

Четырёхполюсные



Код заказа	AD1004	AD1028	AD1029	AD1027
In (A)	125	125	125	160
Icw (kA)	10	4.2	4.2	6
Количество полюсов	4	4	4	4
Установка	DIN35/плата	DIN35/плата	DIN35/плата	DIN35
Сечение питающ. кабеля Ø (мм ²)	6	6	6	10
мин.	35	25 с кабельной клеммой	25 с кабельной клеммой	50
макс		35 без кабельной клеммы	35 без кабельной клеммы	
Кол-во отходящих кабелей при сечении кабеля Ø (мм ²)	5 отверстий/фаза Ø1+6 2 отверстия/фаза Ø1.5+16 6 отверстий/нейтраль Ø1.5+16 4 отверстия/нейтраль Ø1.5+6 ²	2xØ6+25 + кабельная клемма 2xØ6+35 без кабельной клеммы 9xØ6+10	2xØ6+25 + кабельная клемма 2xØ6+35 без кабельной клеммы 2xØ6+16 9xØ6+10	8xØ2.5+16 3xØ6+35
Размеры ВхШхГ (мм)	45x75x98	89x93x48	126x93x48	90x160x50
Кол-во DIN-модулей	5.5	5	7	9
Ном. рабочее напряжение Ue (V)	500	690	690	500
Степень защиты IP	20	20	20	20

⁽¹⁾ возможность параллельного подключения с помощью соединителей AD1083.

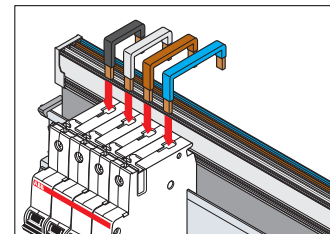
⁽²⁾ возможность параллельного подключения с помощью гребенок (в комплект поставки не входят).

Универсальные шкафы Gemini IP66

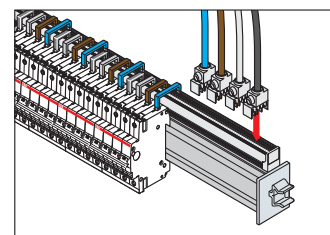
Системы распределения

Unifix L

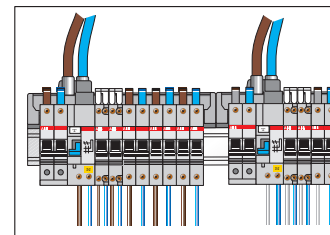
Технические характеристики	Unifix L	
Ном. рабочее напряжение пер. тока (U_e)	400В AC	
Ном. напряжение изоляции (U_i)	500В AC	
Ном. импульсное выдерживаемое напряжение (U_{imp})	6кВ	
Номинальная частота	50/60Гц	
Номинальный ток (I_n)	центральный подвод питания	100А
	боковой подвод питания	80А
Ном. кратковременный выдерживаемый ток (I_{cw})		
Максимальный пиковый ток (I_{pk})		
Макс. размер устанавливаемого автомат. выключателя	100А	
Расчетный ток короткого замыкания (I_{cc})	$T_{max} T1$	
	$T_{max} T2 N, S^{(1)}$	
	$T_{max} T3$	
С автоматическим выкл.	S200	6кА-400В
	S200 H	10кА-400В
	S200 P	25кА-400В
Степень защиты	IP20	
Характеристики изоляционного материала	Самозатухающий термопластичный материал V1 (UL94)	
Характеристики проводящего материала	Электролитическая медь	
Ширина	12/400	
(кол-во модулей/мм)		18/500
		24/600
		36/800



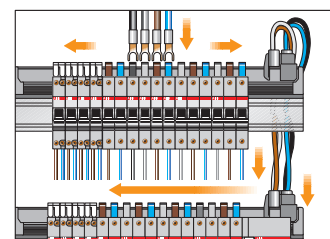
Соединения (L1-L2-L3-N) для модульной аппаратуры System Pro M.



Подвод питания на шину фидерным модулем 100 А без кабеля. Макс. сечение кабеля в клемме 35 мм².



Прямой подвод питания на шину с помощью фидерного модуля.



Подвод питания с помощью модулей и кабелей с параллельным подключением.

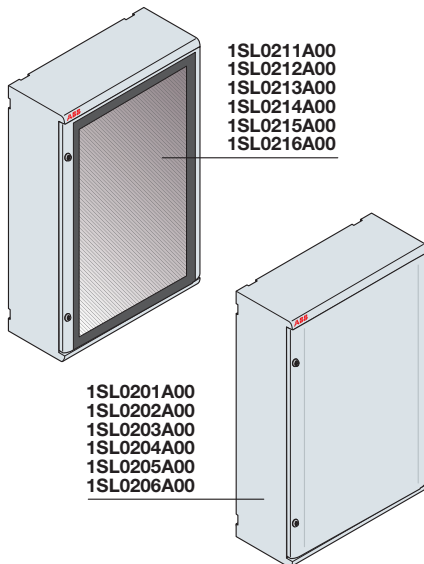
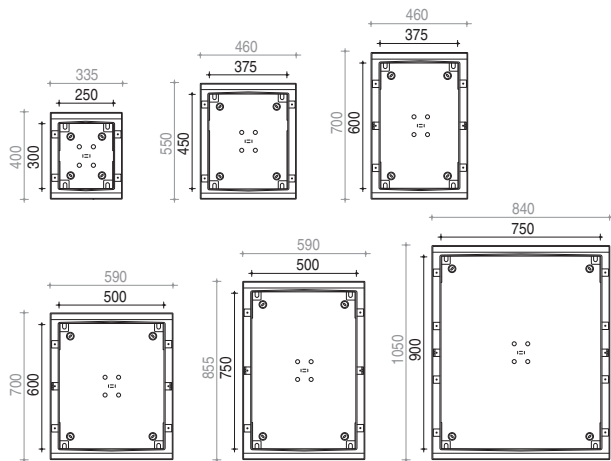
Таблица для выбора соединений в соответствии с автоматическим выключателем

Серия автоматического выключателя	Unifix L
SH200L	ED3272 L1/N 40А
DS941 - DS951 - DS971	ED3280 L2/N 40А
	ED3298 L3/N 40А
S200 - DS 200	ED3033 L1 100А
F200 ≤ 63А	ED3041 L2 100А
	ED3058 L3 100А
	ED3066 N 100А
S280 (80-100А)	ED3132 Подвод питания L1/L2/L3/N - 350 мм
E200 ≤ 100А - F 200 80-100А (Unifix)	ED0026 Подвод питания L1/L2/L3/N - 1500 мм
	ED0025 Подвод питания L1/L2/L3/N - 2500 мм
MDRC – Различные устройства	ED3108 Подвод питания 2 кабелями L1/N 16А
	ED3116 Подвод питания 3 кабелями L1/L2/L3 16А
	ED3124 Подвод питания 4 кабелями L1/L2/L3/N 16А
	ED3355 Подвод питания 2 кабелями L1/N 40А
	ED3363 Подвод питания 3 кабелями L1/L2/L3 40А
	ED3371 Подвод питания 4 кабелями L1/L2/L3/N 71А

Для блоков DDA необходимо заказывать дополнительно фальш-модули, исходя из размеров блока дифференциального тока

Универсальные шкафы Gemini IP66

Данные для заказа



Корпуса и двери

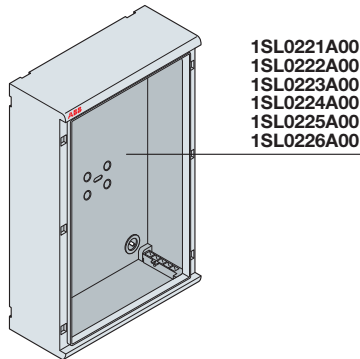
Выпускаются в 6 типоразмерах

- Единый код заказа, объединяющий бокс и прозрачную или непрозрачную дверь
- Поставляются со снятой и упакованной отдельно дверью
- Конструкция двери позволяет навешивать ее на петли с любой стороны по вертикали без применения инструментов
- Крепятся на стену с помощью отверстий внутри шкафа или крепежных кронштейнов, поставляемых как отдельные аксессуары
- Угол открытия двери - 180°
- Цвет - серый RAL 7035
- Двери поставляются с 2-мя стандартными замками под ключ с двойной бородкой (с 3-мя замками для типоразмеров 5 и 6), которые могут быть заменены цилиндрическими замками под плоский ключ или нажимными замками под квадратный/треугольный ключ (стандартный универсальный ключ пригоден для использования с тремя типами нажимных замков).

Размер	Код заказа	Описание	Кол-во мод. по верт.	Раб. размеры ШxВxГ (мм)	Упак. шт.	
		Прозрачная дверь				
		Глухая дверь				
			V=150 мм			
1	1SL0211A00	1SL0201A00	Корпус с дверью	2	250x300x180	1/1
2	1SL0212A00	1SL0202A00	Корпус с дверью	3	375x250x230	1/1
3	1SL0213A00	1SL0203A00	Корпус с дверью	4	375x600x230	1/1
4	1SL0214A00	1SL0204A00	Корпус с дверью	4	500x600x230	1/1
5	1SL0215A00	1SL0205A00	Корпус с дверью	5	500x750x330	1/1
6	1SL0216A00	1SL0206A00	Корпус с дверью	6	750x900x330	1/1

Универсальные шкафы Gemini IP66

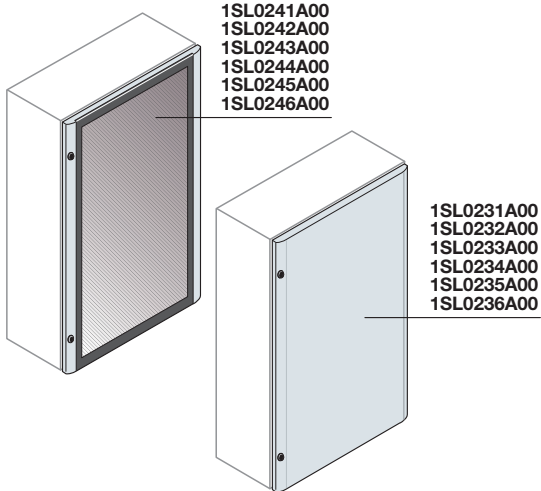
Данные для заказа



1SL0221A00
1SL0222A00
1SL0223A00
1SL0224A00
1SL0225A00
1SL0226A00

Корпуса

Размер	Код заказа	Описание	Кол-во мод. по верт.	Раб. размеры ШхВхГ (мм)	Упак., шт.
			В=150 мм		
1	1SL0221A00	Корпус без двери	2	250x300x180	1/1
2	1SL0222A00	Корпус без двери	3	375x250x230	1/1
3	1SL0223A00	Корпус без двери	4	375x600x230	1/1
4	1SL0224A00	Корпус без двери	4	500x600x230	1/1
5	1SL0225A00	Корпус без двери	5	500x750x330	1/1
6	1SL0226A00	Корпус без двери	6	750x900x330	1/1

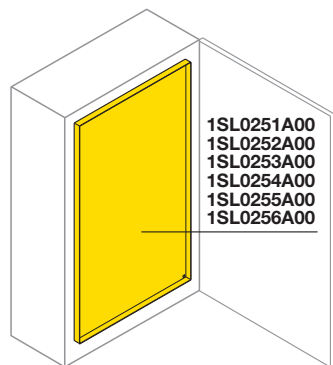


1SL0241A00
1SL0242A00
1SL0243A00
1SL0244A00
1SL0245A00
1SL0246A00

1SL0231A00
1SL0232A00
1SL0233A00
1SL0234A00
1SL0235A00
1SL0236A00

Двери

Размер	Код заказа	Описание	Размеры бокса ШхВхГ (мм)	Упак., шт.	
					Прозрачная дверь
1	1SL0241A00	1SL0231A00	Передняя дверь	250x300x180	1/1
2	1SL0242A00	1SL0232A00	Передняя дверь	375x250x230	1/1
3	1SL0243A00	1SL0233A00	Передняя дверь	375x600x230	1/1
4	1SL0244A00	1SL0234A00	Передняя дверь	500x600x230	1/1
5	1SL0245A00	1SL0235A00	Передняя дверь	500x750x330	1/1
6	1SL0246A00	1SL0236A00	Передняя дверь	750x900x330	1/1



1SL0251A00
1SL0252A00
1SL0253A00
1SL0254A00
1SL0255A00
1SL0256A00

Внутренние двери

- Изготовлены из изоляционного материала
- Степень защиты IP30 с открытой дверью
- Дверь может навешиваться как с правой, так и с левой стороны
- Крепление на защелках

Размер	Код заказа	Описание	Раб. размеры ШхВхГ (мм)	Упак., шт.
1	1SL0251A00	Внутренняя дверь	250x300x180	1/4
2	1SL0252A00	Внутренняя дверь	375x250x230	1/4
3	1SL0253A00	Внутренняя дверь	375x600x230	1/2
4	1SL0254A00	Внутренняя дверь	500x600x230	1/2
5	1SL0255A00	Внутренняя дверь	500x750x330	1/2
6	1SL0256A00	Внутренняя дверь	750x900x330	1/1

Монтажный комплект

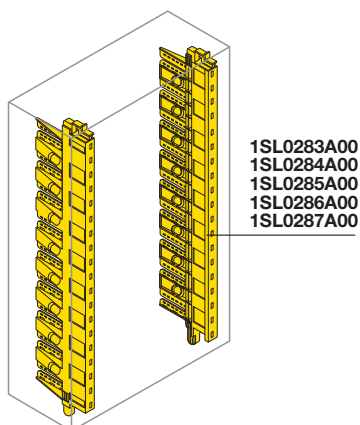
- Для крепления внутренних дверей винтами

Код заказа	Описание	Упак., шт.
1SL0400A00	Комплект для крепления внутренних дверей винтами	1/2

Универсальные шкафы Gemini IP66

Данные для заказа

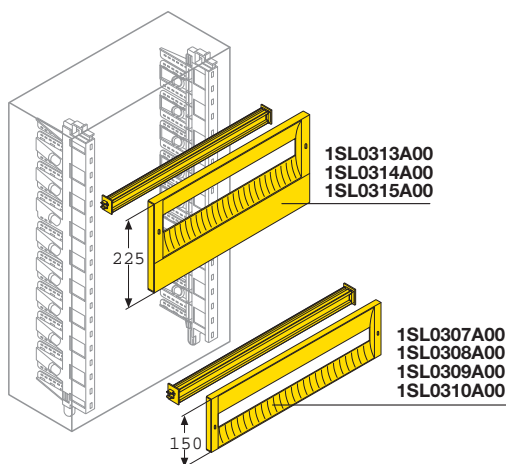
1



Вертикальные стойки

- Встроенный вертикальный перфорированный кабель-канал (патент АББ)
- Монтаж компонентов шкафа на стойки с помощью безвинтовых фиксаторов (шаг установки по вертикали 75 мм)
- Глубина установки компонентов шкафа регулируется с шагом 12,5 мм (4 позиции для стоек типоразмера 1 и 6 позиций для остальных типоразмеров)
- Крепление стоек в корпус шкафа с помощью пластиковых фиксаторов
- Эргономичный захват для удобства установки и извлечения

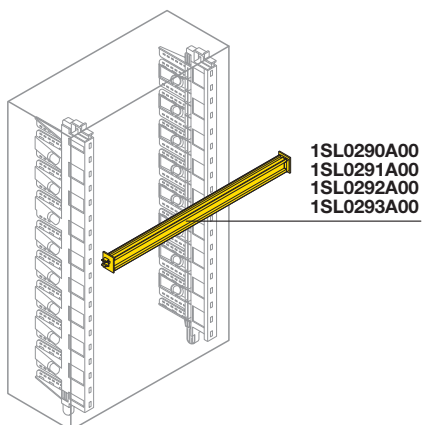
Размер	Код заказа	Описание	Раб. размеры В (мм)	Упак., шт.
1	1SL0283A00	Верт. стойка со встроенным кабельным каналом	300	1/4
2	1SL0284A00	Верт. стойка со встроенным кабельным каналом	450	1/4
3/4	1SL0285A00	Верт. стойка со встроенным кабельным каналом	600	1/4
5	1SL0286A00	Верт. стойка со встроенным кабельным каналом	750	1/2
6	1SL0287A00	Верт. стойка со встроенным кабельным каналом	900	1/1



Комплект для установки оборудования на DIN-рейку

- Состоит из пластрона и DIN-рейки в комплекте с опорами для крепления к стойкам с возможностью регулировки по глубине
- Поставляется двух размеров - 1 модуль (В 150 мм) и 1+1/2 модуля (В 225 мм, типоразмеры 2-6)
- Пластрон имеет возможность навешиваться как справа, так и слева
- Пластрон "прищелкивается" к стойкам и может быть отсоединен с помощью универсального ключа или шлицевой отвертки
- В пластроне предусмотрен держатель для маркировки

Размер	Код заказа	Описание	Кол-во мод. по гориз.	Раб. размеры Ш (мм)	Упак., шт.
			1 модуль		
			1+1/2 модуля		
1	1SL0307A00	Пластрон + DIN-рейка	12	250	1/8
2/3	1SL0308A00 1SL0313A00	Пластрон + DIN-рейка	18	375	1/8
4/5	1SL0309A00 1SL0314A00	Пластрон + DIN-рейка	24	500	1/4
6	1SL0310A00 1SL0315A00	Пластрон + DIN-рейка	36	700	1/2



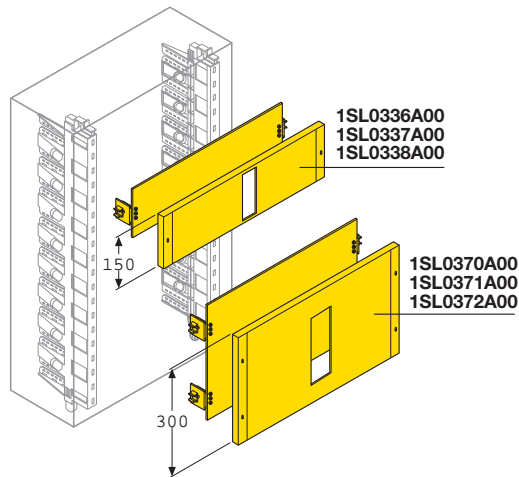
DIN-рейка

- Двухстороннего исполнения
- Поставляется с монтажными опорами, защелкивающимися на стойках
- Регулировка глубины установки на стойках с шагом 12,5 мм
- Разработано специально для быстрого крепления системы Unifix L

Размер	Код заказа	Описание	Кол-во мод. по гориз.	Размеры Ш (мм)	Упак., шт.
1	1SL0290A00	DIN-рейка	12	250	1/10
2/3	1SL0291A00	DIN-рейка	18	375	1/10
4/5	1SL0292A00	DIN-рейка	24	500	1/10
6	1SL0293A00	DIN-рейка	36	700	1/10

Универсальные шкафы Gemini IP66

Данные для заказа

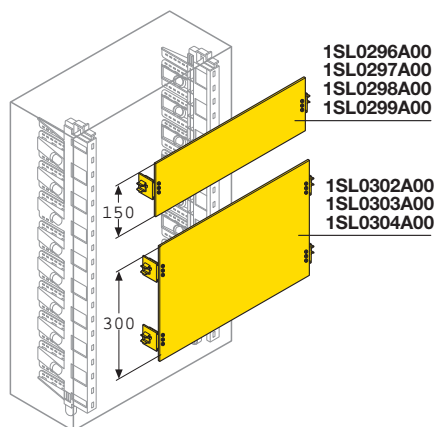


Комплект для установки автоматических выключателей Tmax

- Для установки автоматических выключателей Tmax стационарного исполнения с передними выводами
- Комплект состоит из модульной платы и пластрона с вертикальным вырезом.
- Выпускается для типоразмеров шкафов 2-6
- Вариант исполнения В 150 для Tmax T1, 3-полюсн. (с расцепителем тока утечки и без него), Tmax T1, 4-полюсн. (с расцепителем тока утечки и без него), Tmax T2, 3-полюсн. (с расцепителем тока утечки и без него), Tmax T2, 4-полюсн. (без расцепителя тока утечки)
- Вариант исполнения В 300 для Tmax T2, 4-полюсн. (с расцепителем тока утечки), Tmax T3, 3-полюсн. (с расцепителем тока утечки и без него), Tmax T3, 4-полюсн. (с расцепителем тока утечки и без него)
- Монтажная плата крепится на стойки с помощью защелок с возможностью регулировки глубины установки с шагом 12,5 мм

Размер	Код заказа	Описание	Раб. размеры	
			Ш (мм)	Упак., шт.
	1 модуль В=150 мм	2 модуля В=300 мм		
2/3	1SL0336A00 1SL0370A00	Плата + пластрон	375	1/4
4/5	1SL0337A00 1SL0371A00	Плата + пластрон	500	1/4
6	1SL0338A00 1SL0372A00	Плата + пластрон	700	1/2

Для правильного выбора комплекта см. таблицу на стр. 1/5.



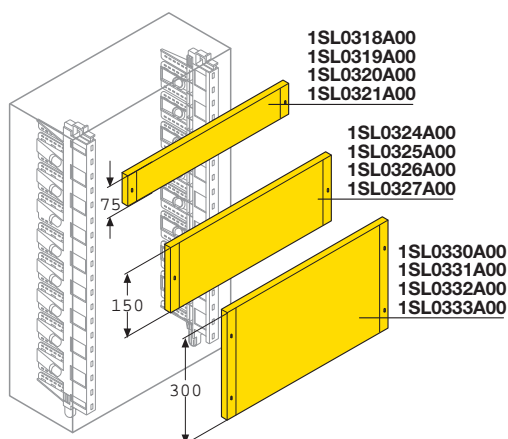
Модульные платы

- Поставляются двух типоразмеров по высоте - 1 модуль (В 150 мм) и 2 модуля (В 300 мм, типоразмеры 2-6)
- Креятся с возможностью регулировки глубины установки с шагом 12,5 мм

Размер	Код заказа	Описание	Раб. размеры	
			Ш (мм)	Упак., шт.
1 модуль В=150 мм				
1	1SL0296A00	Модульная монтажная плата	250	1/6
2/3	1SL0297A00	Модульная монтажная плата	375	1/4
4/5	1SL0298A00	Модульная монтажная плата	500	1/4
6	1SL0299A00	Модульная монтажная плата	700	1/2
2 модуля В=300 мм				
2/3	1SL0302A00	Модульная монтажная плата	375	1/4
4/5	1SL0303A00	Модульная монтажная плата	500	1/4
6	1SL0304A00	Модульная монтажная плата	700	1/2

Универсальные шкафы Gemini IP66

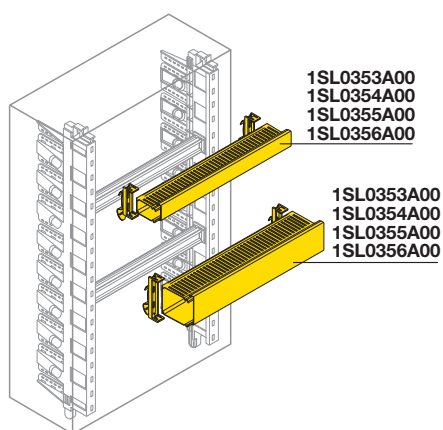
Данные для заказа



Глухие пластроны

- Выпускаются с типоразмерами по высоте на 1/2 модуля (В 75 мм), 1 модуль (В 150 мм) и 2 модуля (В 300 мм)
- Панели В 150 мм и В 300 мм навешиваются как на правую, так и на левую стойки
- Пластроны крепятся на стойки с помощью защелок

Размер	Код заказа	Описание	Раб. размеры Ш (мм)	Упак., шт.
1/2 модуля В=75мм				
1	1SL0318A00	Глухой пластрон	250	1/10
2/3	1SL0319A00	Глухой пластрон	375	1/10
4/5	1SL0320A00	Глухой пластрон	500	1/6
6	1SL0321A00	Глухой пластрон	700	1/4
1 модуль В=150 мм				
1	1SL0324A00	Глухой пластрон	250	1/8
2/3	1SL0325A00	Глухой пластрон	375	1/8
4/5	1SL0326A00	Глухой пластрон	500	1/4
6	1SL0327A00	Глухой пластрон	700	1/4
2 модуля В=300 мм				
1	1SL0330A00	Глухой пластрон	250	1/6
2/3	1SL0331A00	Глухой пластрон	375	1/6
4/5	1SL0332A00	Глухой пластрон	500	1/4
6	1SL0333A00	Глухой пластрон	700	1/4



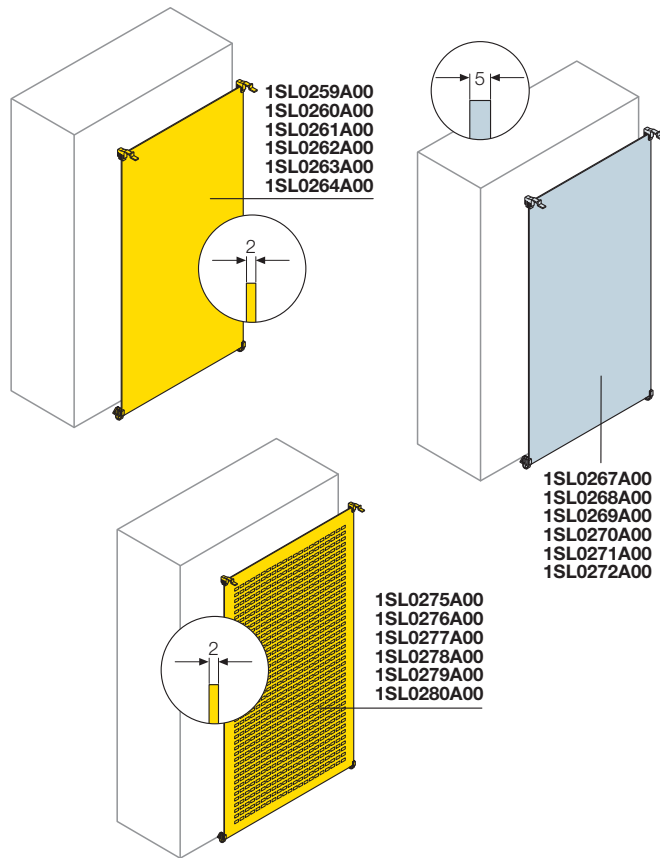
Комплект для прокладки кабельной проводки

- Комплект состоит из перфорированного кабельного канала с вариантами исполнения 26x60 мм и 40x60 мм ШxВ, шаг перфорации 8/12 мм, а также устройств Fix O Rapid для быстрого крепления перфорированных кабель-каналов на DIN-рейку.

Размер	Код заказа	Описание	Раб. размеры Ш (мм)	Упак., шт.
		Кабельный канал 25x60 мм		
		Кабельный канал 40x60 мм		
1	1SL0353A00 1SL0360A00	Кабельный канал + Fix-O-Rapid	250	1/4
2/3	1SL0354A00 1SL0361A00	Кабельный канал + Fix-O-Rapid	375	1/4
4/5	1SL0355A00 1SL0362A00	Кабельный канал + Fix-O-Rapid	500	1/4
6	1SL0356A00 1SL0363A00	Кабельный канал + Fix-O-Rapid	700	1/4

Универсальные шкафы Gemini IP66

Данные для заказа



Монтажные платы

- Выпускаются в трех исполнениях: сплошные, перфорированные стальные платы, а также монтажные платы из изоляционного материала
- Устанавливаются на 3 различных позиции по глубине шкафа для типоразмера 1, на 4 позиции по глубине шкафа – для типоразмеров 2-3-4 и на 7 позиций по глубине шкафа – для типоразмеров 5-6 (регулировка с шагом 30 мм)
- Поставляются с опорами фиксаторами, дающими возможность регулировки на 3 дополнительные позиции по глубине шкафа с шагом 7,5 мм.
- Крепление на защелках
- Платы также могут монтироваться непосредственно на основании шкафа с помощью специального комплекта

Размер	Код заказа	Описание	Размеры бокса		Упак., шт.
			ШхВхГ (мм)		
		Сплошная металлическая	Перфорированная металлическая	Изолирующая	
1	1SL0259A00	1SL0275A00	1SL0267A00	Монтажная плата	250x300x180 1/6
2	1SL0260A00	1SL0276A00	1SL0268A00	Монтажная плата	375x250x230 1/6
3	1SL0261A00	1SL0277A00	1SL0269A00	Монтажная плата	375x600x230 1/4
4	1SL0262A00	1SL0278A00	1SL0270A00	Монтажная плата	500x600x230 1/4
5	1SL0263A00	1SL0279A00	1SL0271A00	Монтажная плата	500x750x330 1/4
6	1SL0264A00	1SL0280A00	1SL0272A00	Монтажная плата	750x900x330 1/2

Код заказа	Описание	Упак., шт.
1SL0383A00	Монтажный комплект для металлической монтажной платы	1/10

Fix-O-Rapid

Устройство для быстрого крепления кабельных каналов к монтажной плате: оно защелкивается на плате в предварительно просверленном отверстии Ø 7 мм.

Для каждой секции кабельного канала достаточно двух устройств Fix-O-Rapid.

Fix-O-Rapid гарантирует максимальную изоляцию, так как для работы с ним не нужно использовать какие-либо металлические компоненты внутри кабельного канала.

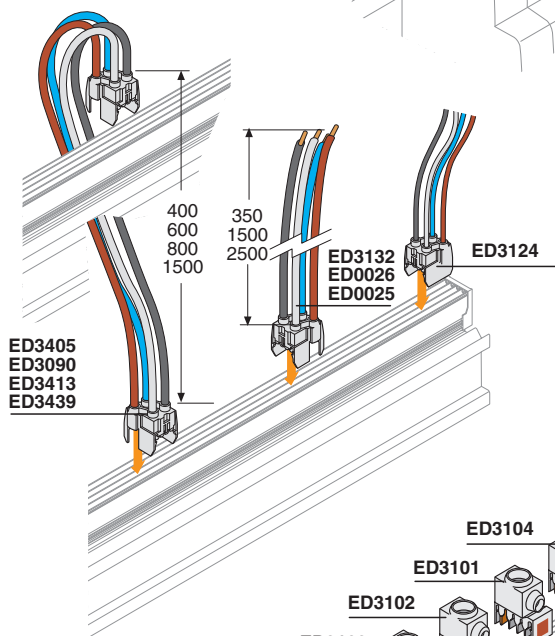
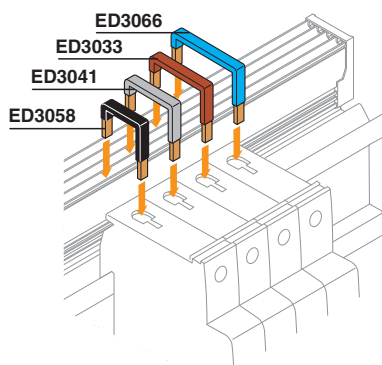
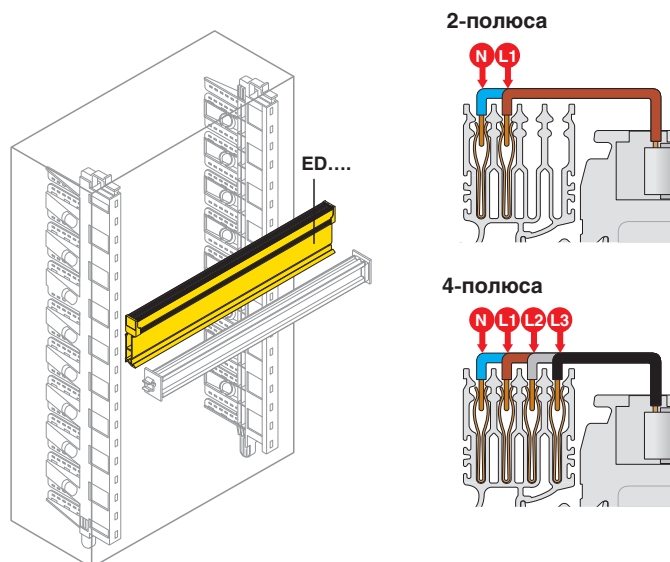
В случае неправильного выбора кабельного канала его можно демонтировать, и прикрепить канал с той же базой и с другой высотой к устройству Fix-O-Rapid.

Код заказа	Описание	Упак., шт.
05270	Устройство быстрого крепления для кабельного канала, Ш 25 мм	20/600
05272	Устройство быстрого крепления для кабельного канала, Ш 40 мм	20/600
05274	Устройство быстрого крепления для кабельного канала, Ш 60 мм	20/600
05276	Устройство быстрого крепления для кабельного канала, Ш 80 мм	20/240
05278	Устройство быстрого крепления для кабельного канала, Ш 100 мм	20/240
05280	Устройство быстрого крепления для кабельного канала, Ш 125 мм	20/240
05282	Устройство быстрого крепления для кабельного канала, Ш 150 мм	20/240

Универсальные шкафы Gemini IP66

Данные для заказа

1



Unifix L

2-полюса

Код заказа	Описание	Размеры Ш (мм)	Упак., шт.
ED2993	2-полюсная шина на 12 модулей, 100 А	400	1/6
ED3009	2-полюсная шина на 18 модулей, 100 А	450	1/6
ED3017	2-полюсная шина на 24 модулей, 100 А	600	1/6
ED3025	2-полюсная шина на 36 модулей, 100 А	800	1/6

4-полюса

Код заказа	Описание	Размеры Ш (мм)	Упак., шт.
ED2944	4-полюсная шина на 12 модулей, 100А	400	1/6
ED2951	4-полюсная шина на 18 модулей, 100А	450	1/6
ED2969	4-полюсная шина на 24 модулей, 100А	600	1/6
ED2977	4-полюсная шина на 36 модулей, 100А	800	1/6

Соединители для модульной аппаратуры

Код заказа	Описание	Упак., шт.
ED3108	Соединитель с 2 проводниками L/N 16А	1/6
ED3116	Соединитель с 3 проводниками L1/L2/L3 16А	1/6
ED3124	Соединитель с 4 проводниками L1/L2/L3/N 16А одна фаза	1/6
ED3355	Соединитель с 2 проводниками L1/N 40А	1/6
ED3363	Соединитель с 3 проводниками L1/L2/L3 40А	1/6
ED3371	Соединитель с 4 проводниками L1/L2/L3/N 40А	1/6

Соединители для аппаратуры

Код	Описание	Упак., шт.
ED3272	10 соединителей L1-N 40 А	1/10
ED3280	10 соединителей L2-N 40 А	1/10
ED3298	10 соединителей L3-N 40 А	1/10
ED3033	10 соединителей L 1 100 А	1/10
ED3041	10 соединителей L 2 100 А	1/10
ED3058	10 соединителей L 3 100 А	1/10
ED3066	10 соединителей N 100 А	1/10
ED3132	Фидер с 4-полюсным кабелем 100 А (L=350 мм)	1/10
ED0026	Фидер с 4-полюсным кабелем 100 А (L=1500 мм)	1/10
ED0025	Фидер с 4-полюсным кабелем 100 А (L=1500 мм)	1/10

Модули подвода питания с кабелем

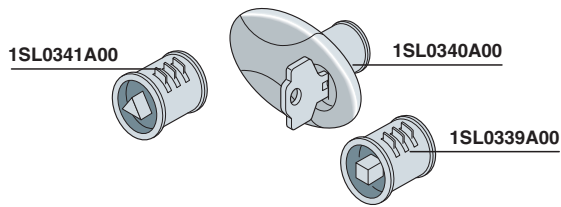
Код	Описание	Упак., шт.
ED3082	Параллельный 2-полюсный модуль с кабелем L=600 мм, 100 А	1/6
ED3405	Параллельный 4-полюсный модуль с кабелем L=600 мм, 100 А	1/6
ED3090	Параллельный 4-полюсный модуль с кабелем L=600 мм, 100 А	1/6
ED3413	Параллельный 4-полюсный модуль с кабелем L=600 мм, 100 А	1/6
ED3439	Параллельный 4-полюсный модуль с кабелем L=600 мм, 100 А	1/6

Модули подвода питания без кабеля, In 100 А

Код	Описание	Упак., шт.
ED3101	10 однополюсных терминалов подвода питания L1	1/10
ED3102	10 однополюсных терминалов подвода питания L2	1/10
ED3103	10 однополюсных терминалов подвода питания L3	1/10
ED3104	10 однополюсных терминалов подвода питания N	1/10

Универсальные шкафы Gemini IP66

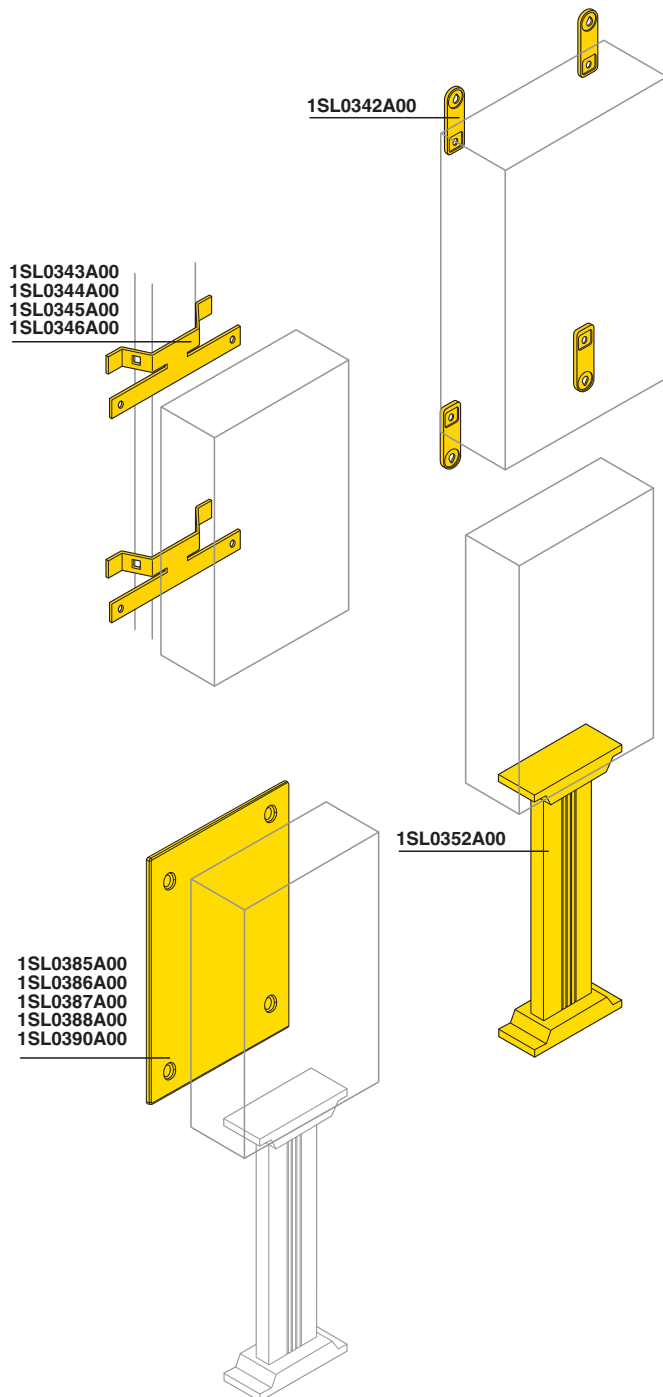
Аксессуары



Замки

Выпускаются в трех вариантах: с плоским ключом и ручкой, а также с нажимными вставками под треугольный и квадратный ключ

Код заказа	Описание	Упак., шт.
1SL0340A00	Замок с плоским ключом типа Yale и ручкой	1/10
1SL0341A00	Нажимной замок под треугольный ключ	1/10
1SL0339A00	Нажимной замок под квадратный ключ	1/10



Монтажные элементы

Гарантируют оптимальные условия крепления на стене, на столбе и на полу.

Код заказа	Описание	Упак., шт.
1SL0342A00	Горизонтальные (вертикальные) настенные кронштейны (*) 4шт.	1/10
1SL0343A00	Комплект крепл. на столбе для распредел. щитов типоразмера 1	1/4
1SL0344A00	Комплект крепл. на столбе для распредел. щитов типоразмеров 2-3	1/4
1SL0345A00	Комплект крепл. на столбе для распредел. щитов типоразмеров 4-5	1/2
1SL0346A00	Комплект крепл. на столбе для распредел. щитов типоразмера 6	1/2
1SL0352A00	Пьедестал для крепления на полу для типоразмеров 1-4	1/1

(*) В комплект входят два типа вставок-переходников для монтажных кронштейнов Ø 6 и 8 мм.

Крышка основания

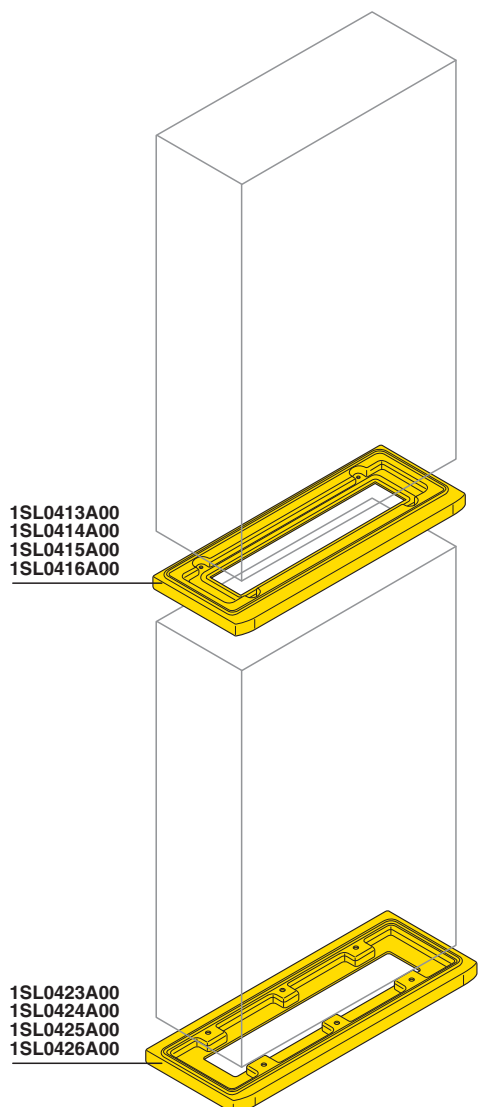
Предназначена как для эстетических целей, так и для обеспечения целостности конструкции.

Размер	Код заказа	Описание	Упак., шт.
1	1SL0385A00	Задняя крышка	1/4
2	1SL0386A00	Задняя крышка	1/4
3	1SL0387A00	Задняя крышка	1/2
4	1SL0388A00	Задняя крышка	1/2
6	1SL0390A00	Задняя крышка	1/2

Универсальные шкафы Gemini IP66

Аксессуары

1



Комплект для установки шкафов друг на друга

Предназначен для обеспечения эстетичного внешнего вида конструкции. При размещении заказа проконсультируйтесь со специалистами компании АББ по минимальному количеству заказа данной позиции.

Размер	Код заказа	Описание	Упак., шт.
2/3	1SL0413A00	Комплект для соединения шкафов по вертикали	1/2
4	1SL0414A00	Комплект для соединения шкафов по вертикали	1/2
5	1SL0415A00	Комплект для соединения шкафов по вертикали	1/2
6	1SL0416A00	Комплект для соединения шкафов по вертикали	1/2

Цоколь В 30

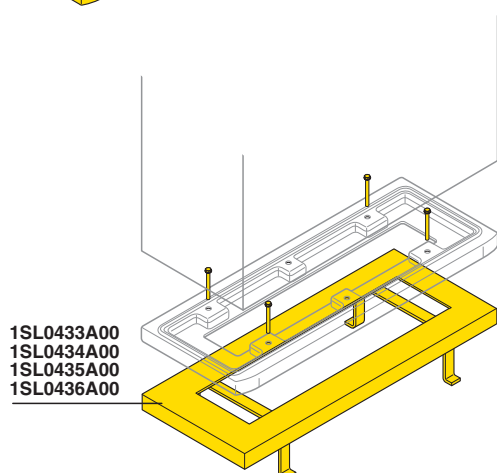
Для крепления универсального шкафа Gemini непосредственно к полу.

При размещении заказа проконсультируйтесь со специалистами компании АББ по минимальному количеству заказа данной позиции.

Размер	Код заказа	Описание	Упак., шт.
2/3	1SL0423A00	Цоколь В=30 мм	1/2
4	1SL0424A00	Цоколь В=30 мм	1/2
5	1SL0425A00	Цоколь В=30 мм	1/2
6	1SL0426A00	Цоколь В=30 мм	1/2

Фиксирующая рама

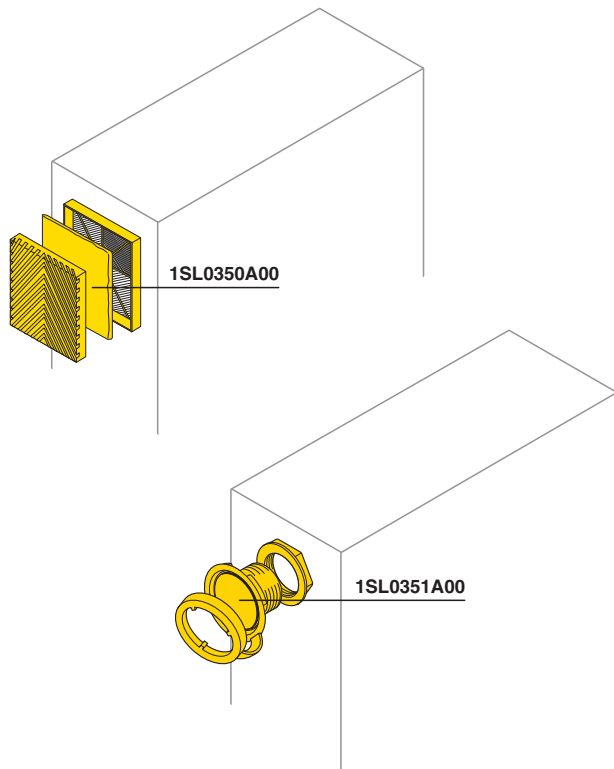
Используется в сочетании с цоколем В30 и предназначена для установки шкафа в бетонные полы и основания, находящиеся в стадии заливки. При размещении заказа проконсультируйтесь со специалистами компании АББ по минимальному количеству заказа данной позиции.



Размер	Код заказа	Описание	Упак., шт.
2/3	1SL0433A00	Фиксирующая рама	1/2
4	1SL0434A00	Фиксирующая рама	1/2
5	1SL0435A00	Фиксирующая рама	1/2
6	1SL0436A00	Фиксирующая рама	1/2

Универсальные шкафы Gemini IP66

Аксессуары



Комплект для вентиляции

- Состоит из пластиковых решеток и фильтра, обеспечивающих вентиляцию электрического шкафа
- Имеет степень защиты IP42
- Фильтр необходимо периодически очищать

Код заказа	Описание	Упак., шт.
1SL0350A00	Комплект для вентиляции	1/1

Комплект для предотвращения образования конденсата

- Комплект из специального материала для предотвращения образования конденсата внутри корпуса шкафа. Включает в себя: МЕМБРАННОЕ ВЕНТИЛЯЦИОННОЕ УСТРОЙСТВО GORE™
- Устойчивость к давлению воды - 0,6 бар/60 сек
- Расход воздуха: 400 мл/мин (разн.давл. = 70 мбар)
- Рекомендуется использовать 1 комплект для типоразмеров 1-2, 2 комплекта для типоразмеров 3-4 и 3 комплекта для типоразмеров 5-6, чтобы гарантировать необходимое удаление конденсата; в любом случае, количество устанавливаемых комплектов зависит от количества и типа устройств, установленных внутри корпуса шкафа.

Код заказа	Описание	Упак., шт.
1SL0351A00	Комплект для предотвращения образования конденсата	1/6

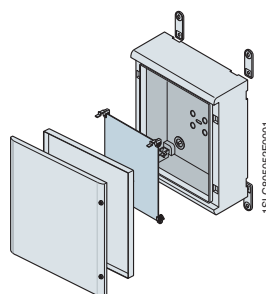
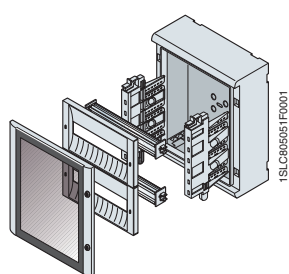
Прочие аксессуары

Код заказа	Описание	Упак., шт.
12849	Универсальное сверло	1/30
12863	Крышки модулей серого цвета RAL 7035, 4 модуля	25/300
12851	Адаптер для регулировки глубины установки оборудования на DIN-рейку	10/80
1SL0380A00	Малая сумка для монтажных плат	1/10
1SL0381A00	Малая сумка для фиксаторов DIN-рейки	1/10
1SL0382A00	Малая сумка для опор модульных плат	1/10
1SL397A00	Малая сумка с винтами и вставками	1/10

Универсальные шкафы Gemini IP66

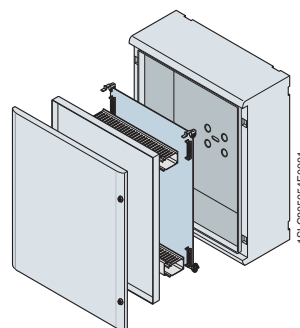
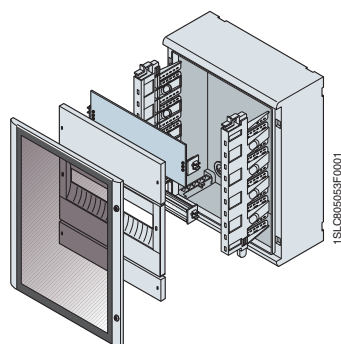
Примеры конфигурации

Выбор компонентов для установки внутри корпуса шкафа зависит от свободного места внутри шкафа, а также от типа реализуемой системы. Далее приведено по два примера для каждого из типоразмеров шкафов Gemini IP65.



Размер 1

	Распределение		Автоматизация
1SL0211A00	Корпус шкафа + Прозрачная дверь	1SL0201A00	Корпус шкафа + Глухая дверь
1SL0283A00	Вертикальные стойки	1SL0259A00	Металлическая монтажная плата
1SL0307A00 (x2)	Пластрон, 1 мод. (B=150 мм) + DIN-рейка	1SL0251A00	Внутренняя дверь
		1SL0342A00	Кронштейны для крепления на стену

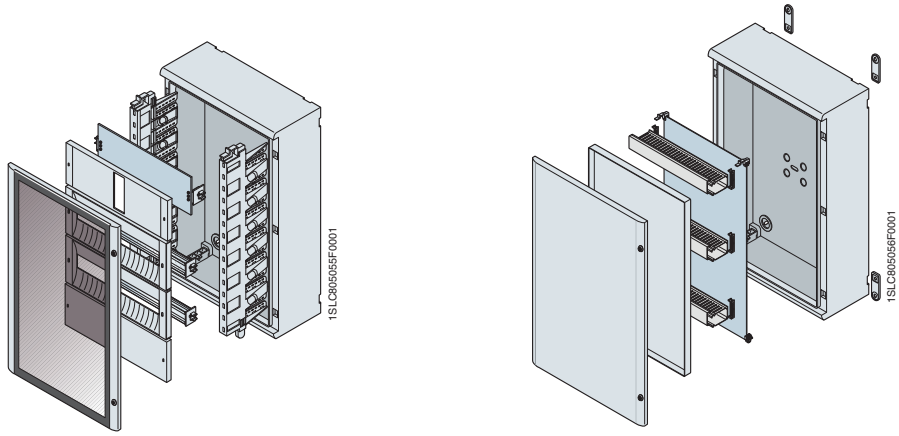


Размер 2

	Распределение/Смешанные		Автоматизация
1SL0212A00	Корпус шкафа + Прозрачная дверь	1SL0202A00	Корпус шкафа + Глухая дверь
1SL0284A00	Вертикальные стойки	1SL0260A00	Металлическая монтажная плата
1SL0297A00	Модульная плата, 1 мод. (B=150 мм)	1SL0252A00	Внутренняя дверь
1SL0325A00	Глухой пластрон, 1 мод. (B=150 мм)	См. стр. 1/7	Кабельный канал
1SL0313A00	Пластрон, 1+1/2 мод. (B=225 мм) + DIN-рейка	См. стр. 1/7	Fix-O-Rapid
1SL0319A00	Глухой пластрон 1/2 мод. (B=75 мм)		
12863	Крышки модулей		

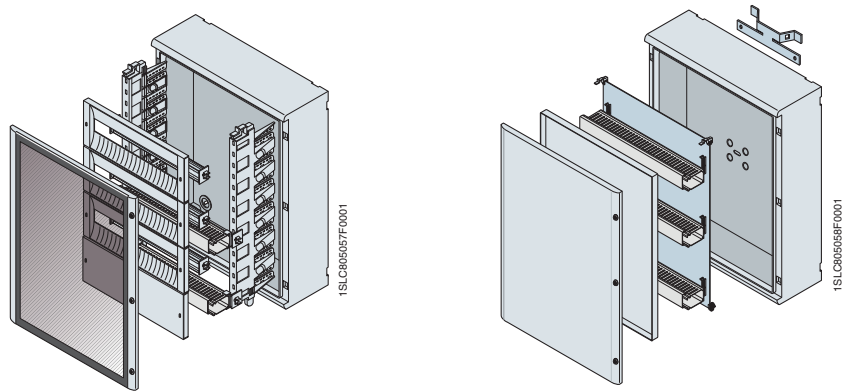
Универсальные шкафы Gemini IP66

Примеры конфигурации



Размер 3

Распределение/Смешанные		Автоматизация	
1SL0213A00	Корпус шкафа + Прозрачная дверь	1SL0203A00	Корпус шкафа + Глухая дверь
1SL0285A00	Вертикальные стойки	1SL0269A00	Изолирующая монтажная плата
1SL0336A00	Комплект для Tmax	1SL0253A00	Внутренняя дверь
1SL0308A00 (x2)	Пластрон, 1 мод. (B=150 мм) + DIN-рейка	См. стр. 1/7	Кабельный канал
1SL0291A00	DIN-рейка	См. стр. 1/7	Fix-O-Rapid
1SL0325A00	Глухой пластрон, 1 мод. (B=150 мм)	1SL0342A00	Кронштейны для крепления на стену



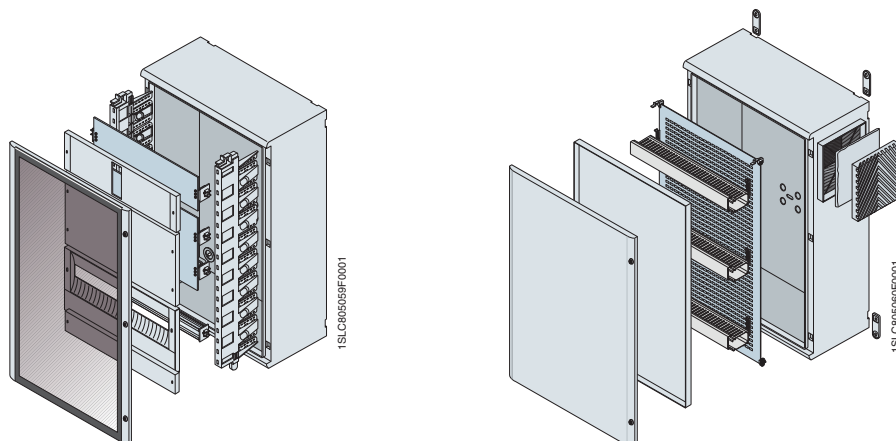
Размер 4

Распределение/Смешанные		Автоматизация	
1SL0214A00	Корпус шкафа + Прозрачная дверь	1SL0204A00	Корпус шкафа + Глухая дверь
1SL0285A00	Вертикальные стойки	1SL0262A00	Металлическая монтажная плата
1SL0309A00 (x3)	Пластрон, 1 мод. (B=150 мм) + DIN-рейка	1SL0254A00	Внутренняя дверь
1SL0326A00	Глухой пластрон, 1 мод. (B=150 мм)	См. стр. 1/7	Кабельный канал
1SL0355A00 (x2)	Комплект для прокл. каб. проводки 25x60 мм	См. стр. 1/7	Fix-O-Rapid
1SL0292A00	DIN-рейка	1SL0345A00	Комплект для крепления на столбе
12863	Крышки модулей		

Универсальные шкафы Gemini IP66

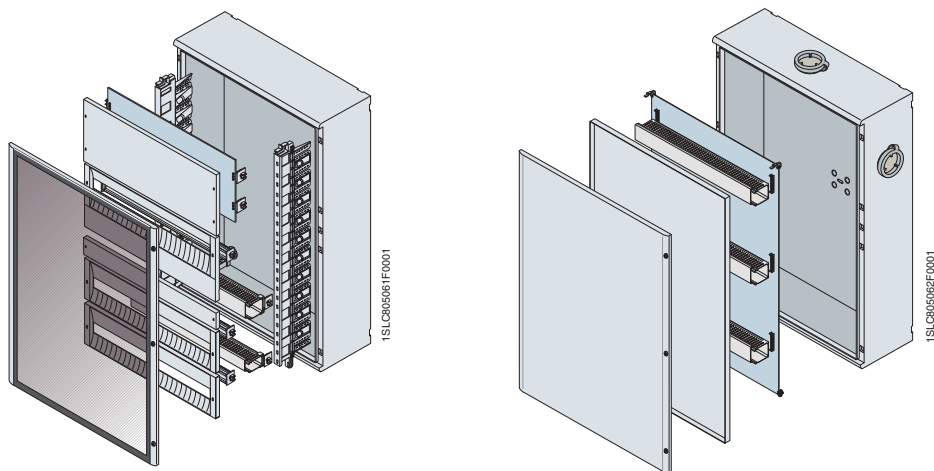
Примеры конфигурации

1



Размер 5

	Распределение/Смешанные		Автоматизация
1SL0215A00	Корпус шкафа + Прозрачная дверь	1SL0205A00	Корпус шкафа + Глухая дверь
1SL0286A00	Вертикальные стойки	1SL0279A00	Перф. монтажная плата
1SL0337A00	Комплект для Tmax	1SL0255A00	Внутренняя дверь
1SL0303A00	Модульная плата 2 мод. (B=300 мм)	См. стр. 1/7	Кабельный канал
1SL0332A00	Глухой пластрон 2 мод. (B=300 мм)	См. стр. 1/7	Fix-O-Rapid
1SL0314A00	Пластрон, 1+1/2 мод. (B=225 мм) + DIN-рейка	1SL0342A00	Кронштейны для крепления на стену
1SL0320A00	Глухой пластрон 1/2 мод. (B=75 мм)	1SL0350A00	Комплект для вентиляции
12863	Крышки модулей		



Размер 6

	Распределение/Смешанные		Автоматизация
1SL0216A00	Корпус шкафа + Прозрачная дверь	1SL0206A00	Корпус шкафа + Глухая дверь
1SL0287A00	Вертикальные стойки	1SL0264A00	Металлическая монтажная плата
1SL0304A00	Модульная плата 2 мод. (B=300 мм)	1SL0256A00	Внутренняя дверь
1SL0333A00	Глухой пластрон 2 мод. (B=300 мм)	См. стр. 1/7	Кабельный канал
1SL0315A00	Пластрон, 1+1/2 мод. (B=225 мм) + DIN-рейка	См. стр. 1/7	Fix-O-Rapid
1SL0321A00	Глухой пластрон 1/2 мод. (B=75 мм)	1SL0341A00 (x3)	Замок под треугольный ключ
1SL0310A00 (x2)	Пластрон, 1 мод. (B=150 мм) + DIN-рейка	1SL0351A00 (x3)	Комплект для предотвращения образования конденсата
1SL0356A00	Комплект для прокл. каб. проводки 25x60 мм		
1SL0363A00	Комплект для прокл. каб. проводки 40x60 мм		

Выбор компонентов стр. 1/10

Подробная техническая информация стр. 8/2

Габаритные размеры стр. 9/2



Боксы SR IP65

Боксы SR EMC

Боксы SR-E IP65 без фланцев

Содержание

2

Боксы SR IP65

Общие характеристики.....	2/2
Таблица выбора.....	2/4
Данные для заказа.....	2/5
Боксы SR EMC.....	2/11

Боксы SR-E IP65 без фланцев

Общие характеристики и таблица выбора.....	2/12
Данные для заказа.....	2/14

Боксы SR IP 65

Общие характеристики

В серию SR входит полный набор моноблочных боксов для монтажа устройств небольших и средних размеров, предназначенных для целей автоматизации, управления и контроля. Боксы серии SR были разработаны с учетом многолетнего опыта, полученного АББ при изготовлении металлических конструкций со степенью защиты IP 65 (в соответствии со стандартом ГОСТ 14254-96/МЭК 60529), а также запатентованных АББ новаторских процессов изготовления. Наиболее распространенным является использование боксов SR для монтажа управляющих и распределительных устройств для использования в автоматизированных производственных линиях или их частях, котлах, нагревательных установках и т.д. Они отвечают требованиям стандарта ГОСТ Р 52796-2007 (МЭК 62208) "Пустые оболочки для низковольтных комплектных устройств распределения и управления", и позволяют изготавливать электрическое оборудование, отвечающее требованиям стандарта ГОСТ Р МЭК 60204-1-2007 "Безопасность машин. Электрооборудование машин и механизмов". Степень защиты соответствует IP 65 в соответствии со стандартом ГОСТ 14254-96 (МЭК 60529) "Степени защиты, обеспечиваемые оболочками (Код IP)". Боксы серии SR также прошли испытания, необходимые для сертификации по типу 12 UL (Underwriters Laboratories) и CSA (Канадская ассоциация стандартизации). В боксах серии SR шириной 400, 600 и 800мм также существует возможность установки оборудования для распределения с помощью специальных комплектов, состоящих из крепежных стоек и DIN-реек с пластронами, что позволяет изготавливать низковольтные комплектные устройства в соответствии со стандартом ГОСТ Р 51321.1-2007 (МЭК 60439-1).



Благодаря наличию ряда аксессуаров (модульные панели, DIN-рейки), а также возможности устанавливать боксы друг на друга, данная серия металлических корпусов может использоваться как для автоматизации, так и для распределения.

Боксы серии SR были разработаны с учетом всех типовых требований производителей и монтажников распределительного оборудования, и потребитель получает уникальный комплекс функциональных характеристик:

- широкий ряд типоразмеров
- степень защиты IP 65
- внутренняя монтажная плата из оцинкованной стали толщиной 2 мм (в которой можно сверлить отверстия и нарезать в них резьбу), глубина установки регулируется с помощью специальных аксессуаров
- привинчиваемая панель для ввода кабелей (сверху и снизу), изготовленная из оцинкованной стали толщиной 1,2 мм, с уплотнительной прокладкой с внутренней стороны
- шкаф можно переворачивать, то есть дверь может открываться с правой или левой стороны
- возможность установки всех типов устройств, а также модульных автоматических выключателей, на DIN-рейку в сочетании с модульной панелью на петлях.

Стандартным вариантом окраски является нанесение лакокрасочного покрытия типа "апельсиновая кожа", цвет RAL 7035. По специальному заказу Боксы SR могут поставляться с окраской в другие цвета RAL (стр. 7/11).

Технические характеристики

Соответствуют стандарту	ГОСТ Р 52796-2007 (МЭК 62208) ГОСТ Р 51321.1-2007 (МЭК 60439-1) ГОСТ Р МЭК 60204-1-2007
Степень защиты	IP 65 ГОСТ 14254-96 (МЭК 60529) NEMA 250 TYPE 12 (UL Standard)
Степень механической прочности	IK10 глухая дверь IK09 остекленная дверь EN 50102
Сертификация	     II 3 G
Вид материала	Металл
Место установки	внутри помещения
Способ крепления	напольный/настенный
Нормальные условия эксплуатации	
- температура окружающей среды	от -5 до +40°C
Атмосферные условия – относительная влажность	50% при 40°C 90% при 20°C

Боксы SR IP 65

Общие характеристики

Критерии изготовления

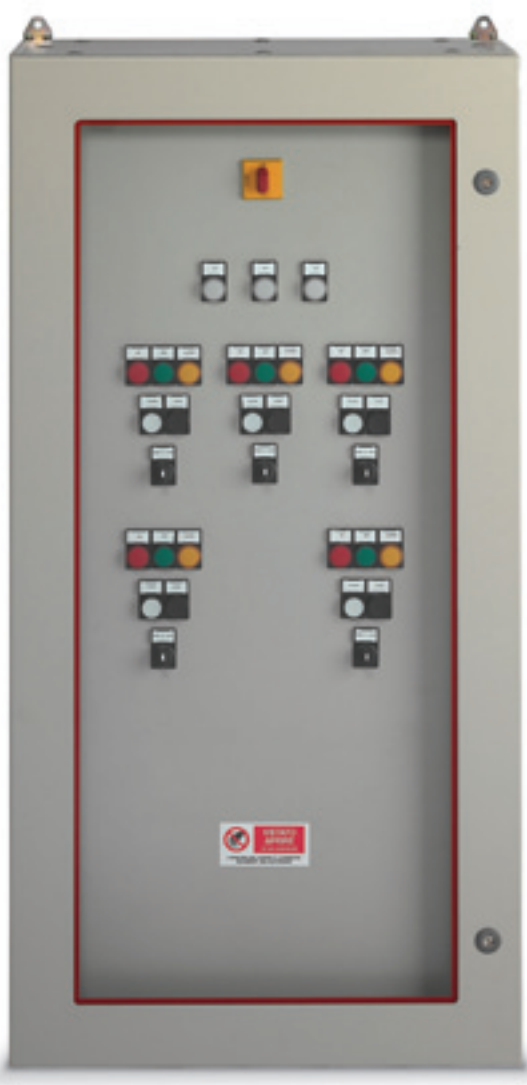
Боксы SR изготавливаются с помощью запатентованного АББ инновационного технологического процесса, который позволяет получить готовое изделие из плоских стальных листов максимально используя возможности операций гибки и сварки.

Боксы серии SR выпускаются в двух вариантах (с глухой и остекленной дверью) с 23 различными типоразмерами, причем еще 19 комбинаций могут быть получены установкой боксов друг на друга до получения максимальной высоты 2000 мм, что гарантирует большой выбор возможностей для различных применений.

Устанавливать боксы друг на друга можно как с глухими, так и с остекленными дверями, для этого просто удаляются панели для ввода кабелей и устанавливаются уплотнительные прокладки по классу IP 65 (GZ....), изготовленные из неопрена с закрытыми порами.



2



Сборка устанавливаемых друг на друга боксов производится с использованием тех же отверстий, которые используются для панелей для ввода кабелей.

Для уменьшения числа позиций и сокращения затрат времени на сборку, дверь поставляется вместе с корпусом (один код).

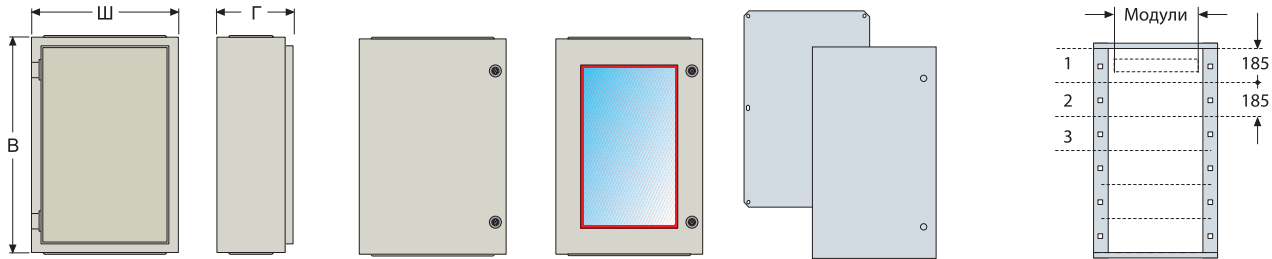
В серию также входят различные аксессуары: кронштейны для крепления к стене, верхние крышки для защиты от дождя, замки различных типов, внутренние карманы для документов и проставки (см. стр. 2/7 - 2/10).

Установка на пол возможна с использованием цоколя ZA....

Боксы SR IP 65

Таблица выбора

Таблица выбора



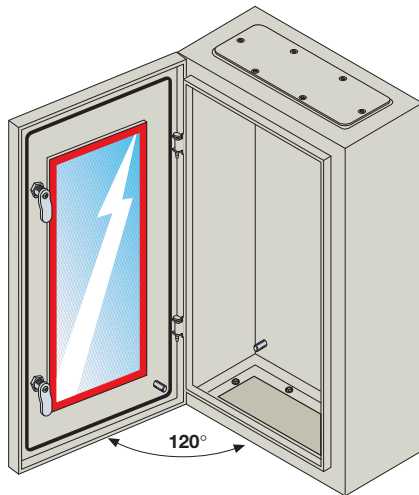
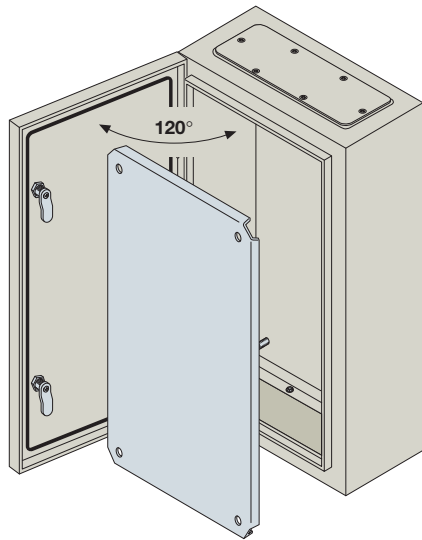
Комплект для автоматизации

Комплект для распределения
Опоры для монтажа модульных панелей

В мм	Ш мм	Г мм	Боксы с глухой дверью + монтажная плата	Боксы с остекленной дверью	Глухая внутр. дверь и монтажная плата IP20		Кол-во верт. модулей В = 185 мм	Количество модулей в ряду	Всего модулей	Код
					дверь	плата				
300	200	150	SR3215K							
	300		SR3315K							
	400		SR3415K							
400	300	150	SR4315K							
	300		SR4320K							
	400	200	SR4420K							
	600		SR4620K							
500	300	200	SR5320K							
	400		SR5420K	SR5420VK	KC5040K	PF5040	2	14	28	KD5040K
	400		SR5425K	SR5425VK	KC5040K	PF5040	2	14	28	KD5040K
600	400	200	SR6420K	SR6420VK	KC6040K	PF6040	3	14	42	KD6040K
	400		SR6425K	SR6425VK	KC6040K	PF6040	3	14	42	KD6040K
	600	250	SR6625K							
700	500	200	SR7520K	SR7520VK	KC7050K	PF7050				
	500	250	SR7525K	SR7525VK	KC7050K	PF7050				
800	600	250	SR8625K	SR8625VK	KC8060K	PF8060	4	25	100	KD8060K
	600	300	SR8630K	SR8630VK	KC8060K	PF8060	4	25	100	KD8060K
	800		SR8830K							
1000	600	250	SR10625K	SR10625VK	KC1060K	PF1060	5	25	125	KD1060K
	600	300	SR10630K	SR10630VK	KC1060K	PF1060	5	25	125	KD1060K
	800		SR10830K	SR10830VK	KC1080K	PF1080	5	36	180	KD1080K
1200	600	300	SR12630K	SR12630VK	KC1260K	PF1260	6	25	150	KD1260K
	800		SR12830K	SR12830VK	KC1280K	PF1280	6	36	216	KD1280K

Боксы SR IP 65

Данные для заказа



Боксы SR с глухой дверью (монтажная плата включена в комплект поставки)

В боксах с глухой дверью, обычно предназначенных для монтажа оборудования систем автоматизации, уже установлена монтажная плата из оцинкованной стали.

Код заказа	Описание	Размеры в мм (ВxШxГ)
SR3215K	Корпус с глухой дверью + монтажная плата	300x200x150
SR3315K	Корпус с глухой дверью + монтажная плата	300x300x150
SR3415K	Корпус с глухой дверью + монтажная плата	300x400x150
SR4315K	Корпус с глухой дверью + монтажная плата	400x300x150
SR4320K	Корпус с глухой дверью + монтажная плата	400x300x200
SR4420K	Корпус с глухой дверью + монтажная плата	400x400x200
SR4620K	Корпус с глухой дверью + монтажная плата	400x600x200
SR5320K	Корпус с глухой дверью + монтажная плата	500x300x200
SR5420K	Корпус с глухой дверью + монтажная плата	500x400x200
SR5425K	Корпус с глухой дверью + монтажная плата	500x400x250
SR6420K	Корпус с глухой дверью + монтажная плата	600x400x200
SR6425K	Корпус с глухой дверью + монтажная плата	600x400x250
SR6625K	Корпус с глухой дверью + монтажная плата	600x600x250
SR7520K	Корпус с глухой дверью + монтажная плата	700x500x200
SR7525K	Корпус с глухой дверью + монтажная плата	700x500x250
SR8625K	Корпус с глухой дверью + монтажная плата	800x600x250
SR8630K	Корпус с глухой дверью + монтажная плата	800x600x300
SR8830K	Корпус с глухой дверью + монтажная плата	800x800x300
SR10625K	Корпус с глухой дверью + монтажная плата	1000x600x250
SR10630K	Корпус с глухой дверью + монтажная плата	1000x600x300
SR10830K	Корпус с глухой дверью + монтажная плата	1000x800x300
SR12630K	Корпус с глухой дверью + монтажная плата	1200x600x300
SR12830K	Корпус с глухой дверью + монтажная плата	1200x800x300

Боксы SR с остекленной дверью

Боксы с остекленной дверью также используются для установки распределительного оборудования.

Оборудование внутри корпуса шкафа можно установить выбрав комплект для распределения KD..., или же сформировать самостоятельно комплект для автоматизации:

- **Комплект для автоматизации (формируется самостоятельно) состоит из** внутренней дополнительной двери из окрашенного оцинкованного листа (вместе с крепежными стойками) и монтажной платы из оцинкованного листа (для конфигураций установки оборудования автоматизации, управления и контроля);

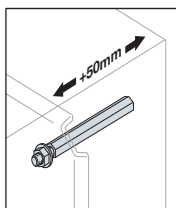
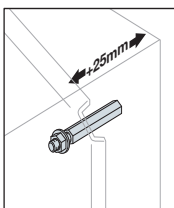
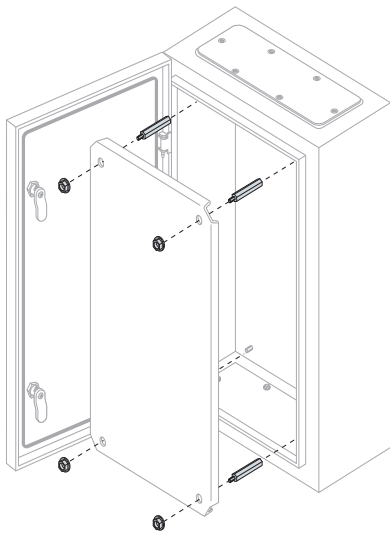
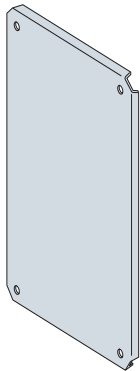
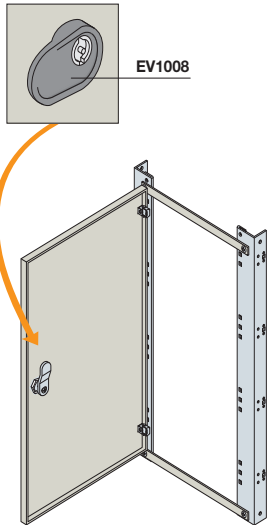
- **KD... (комплект для распределения) состоит из** двух функциональных стоек, предназначенных для установки модульных панелей (которые заказываются отдельно, стр.2/8) и компенсационной панели.

Модульные панели, которые с помощью самого комплекта KD также могут устанавливаться в боксах с глухой дверью, крепятся на петлях и имеют вертикальный шаг модульности 185 мм.

Код заказа	Описание	Размеры в мм (ВxШxГ)
SR5420VK	Корпус с остекленной дверью	500x400x200
SR5425VK	Корпус с остекленной дверью	500x400x250
SR6420VK	Корпус с остекленной дверью	600x400x200
SR6425VK	Корпус с остекленной дверью	600x400x250
SR7520VK	Корпус с остекленной дверью	700x500x200
SR7525VK	Корпус с остекленной дверью	700x500x250
SR8625VK	Корпус с остекленной дверью	800x600x250
SR8630VK	Корпус с остекленной дверью	800x600x300
SR10625VK	Корпус с остекленной дверью	1000x600x250
SR10630VK	Корпус с остекленной дверью	1000x600x300
SR10830VK	Корпус с остекленной дверью	1000x800x300
SR12630VK	Корпус с остекленной дверью	1200x600x300
SR12830VK	Корпус с остекленной дверью	1200x800x300

Боксы SR IP 65

Данные для заказа



Внутренняя глухая дверь

Внутренняя дверца обеспечивает класс защиты IP20. Она изготовлена из стального листа толщиной 1,5 мм, оцинкованного и окрашенного в серый цвет RAL 7035, в комплекте с эргономичным замком со вставкой под ключ с двойной бородкой.

Код заказа	Описание	Размеры в мм (ВxШ)
КС5040К	Внутренняя глухая дверь	500x400
КС6040К	Внутренняя глухая дверь	600x400
КС7050К	Внутренняя глухая дверь	700x500
КС8060К	Внутренняя глухая дверь	800x600
КС1060К	Внутренняя глухая дверь	1000x600
КС1080К	Внутренняя глухая дверь	1000x800
КС1260К	Внутренняя глухая дверь	1200x600
КС1280К	Внутренняя глухая дверь	1200x800

Монтажная плата

Внутренняя монтажная плата из оцинкованного листа, толщина 2 мм, фиксируется с помощью прилагаемого крепежа. Возможность регулировки глубины установки с помощью специального комплекта проставок (заказывается отдельно)

Код заказа	Описание	Размеры в мм (ВxШ)
PF3020	Монтажная плата для бокса SR3215K	300x200
PF3030	Монтажная плата для бокса SR3315K	300x300
PF3040	Монтажная плата для бокса SR3415K	300x400
PF4030	Монтажная плата для бокса SR4315K-SR4320K	400x300
PF4040	Монтажная плата для бокса SR4420K	400x400
PF4060	Монтажная плата для бокса SR4620K	400x600
PF5030	Монтажная плата для бокса SR5320K	500x300
PF5040	Монтажная плата для бокса SR5420K-SR5425K	500x400
PF6040	Монтажная плата для бокса SR6420K-SR6425K	600x400
PF6060	Монтажная плата для бокса SR6625K	600x600
PF7050	Монтажная плата для бокса SR7520K-SR7525K	700x500
PF8060	Монтажная плата для бокса SR8625K-SR8630K	800x600
PF8080	Монтажная плата для бокса SR8830K	800x800
PF1060	Монтажная плата для бокса SR10625K-SR10630K	1000x600
PF1080	Монтажная плата для бокса SR10830K	1000x800
PF1260	Монтажная плата для бокса SR12630K	1200x600
PF1280	Монтажная плата для бокса SR12830K	1200x800

Защелкивающиеся гайки

Для перфорированной монтажной платы под винты M6 x 10 мм с шестигранной головкой.

Код заказа	Описание
Т06610	Защелкивающиеся гайки (20 шт.)

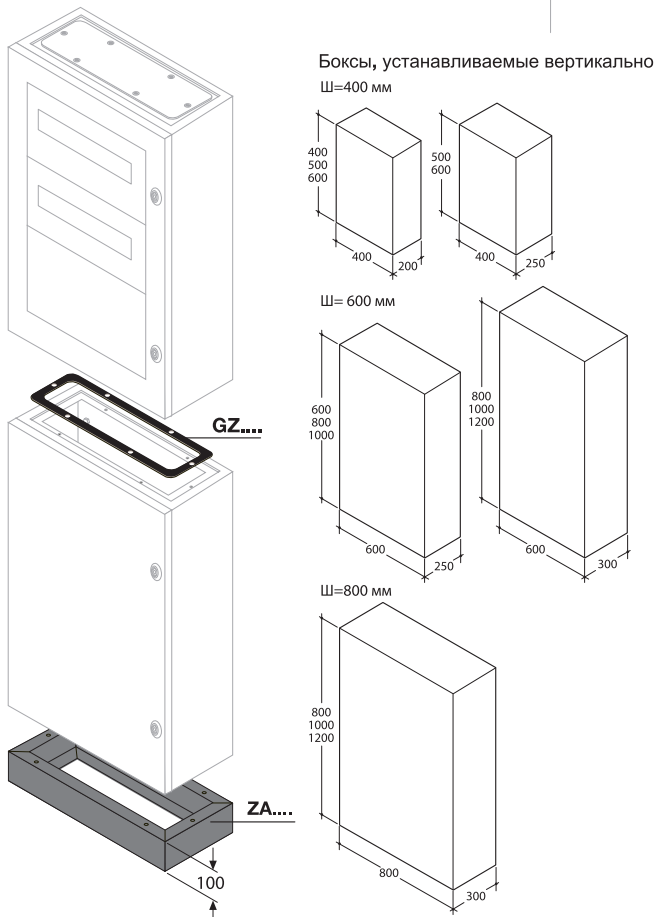
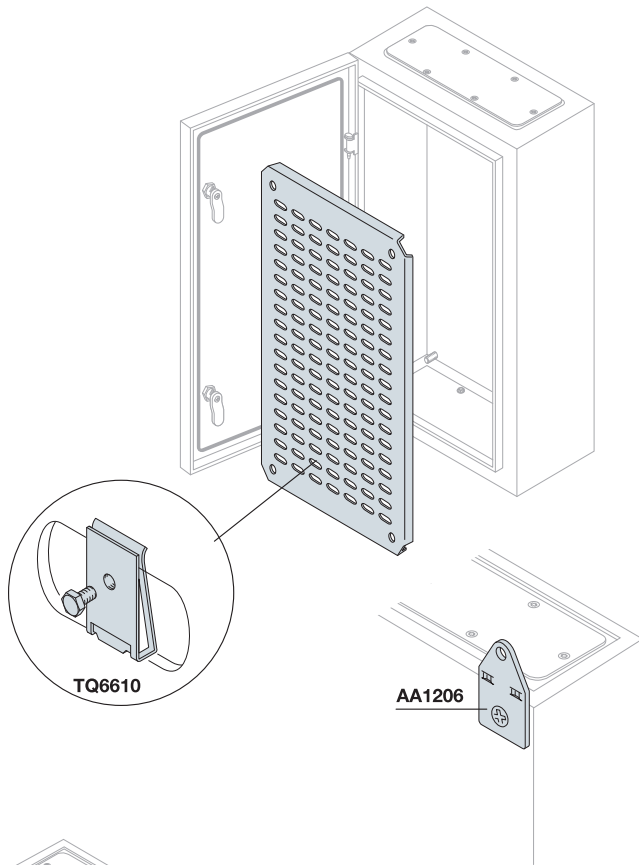
Комплект проставок для регулировки глубины установки монтажных плат

Комплект состоит из 12 проставок, предназначенных для крепления монтажной платы с возможностью регулировки глубины установки платы с шагом 25/50 мм.

Код заказа	Описание
AA8025	Проставки длиной 25 мм (12 шт.)
AA8050	Проставки длиной 50 мм (12 шт.)

Боксы SR IP 65

Данные для заказа



Перфорированная монтажная плата

Для крепления используются поставляемые крепежные элементы. Возможность регулировки глубины с помощью специального комплекта проставок (заказывается отдельно).

Код заказа	Описание	Размеры в мм (ВxШ)
TQ3020	Монтажная плата для бокса SR3215K	300x200
TQ3030	Монтажная плата для бокса SR3315K	300x300
TQ3040	Монтажная плата для бокса SR3415K	300x400
TQ4030	Монтажная плата для бокса SR4315K-SR4320K	400x300
TQ4040	Монтажная плата для бокса SR4420K	400x400
TQ4060	Монтажная плата для бокса SR4620K	400x600
TQ5030	Монтажная плата для бокса SR5320K	500x300
TQ5040	Монтажная плата для бокса SR5420K-SR5425K	500x400
TQ6040	Монтажная плата для бокса SR6420K-SR6425K	600x400
TQ6060	Монтажная плата для бокса SR6625K	600x600
TQ7050	Монтажная плата для бокса SR7520K-SR7525K	700x500
TQ8060	Монтажная плата для бокса SR8625K-SR8630K	800x600
TQ8080	Монтажная плата для бокса SR8830K	800x800
TQ1060	Монтажная плата для бокса SR10625K-SR10630K	1000x600
TQ1080	Монтажная плата для бокса SR10830K	1000x800
TQ1260	Монтажная плата для бокса SR12630K	1200x600
TQ1280	Монтажная плата для бокса SR12830K	1200x800

Кронштейны для крепления к стене

Эти кронштейны позволяют крепить боксы к стене, для этого в задней части боксов имеются специальные отверстия. Кронштейны изготавливаются из листовой стали толщиной 2,5 мм и подвергаются оцинковке с получением желтого пассивированного покрытия.

Код заказа	Описание
AA1206	Кронштейны для крепления к стене (4 шт.)

Аксессуары для установки боксов друг на друга

Прокладка IP 65

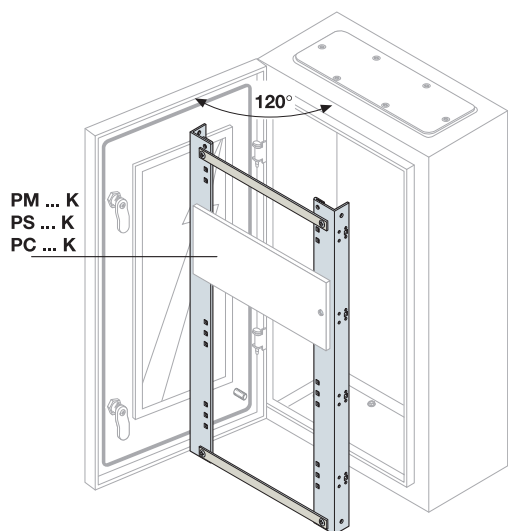
Код заказа	Описание	Размеры в мм (ШxГ)
GZ4020	Прокладка IP 65	400x200
GZ4025	Прокладка IP 65	400x250
GZ6025	Прокладка IP 65	600x250
GZ6030	Прокладка IP 65	600x300
GZ8030	Прокладка IP 65	800x300

Цоколь

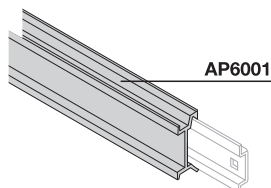
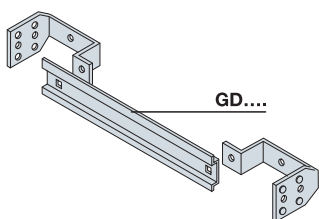
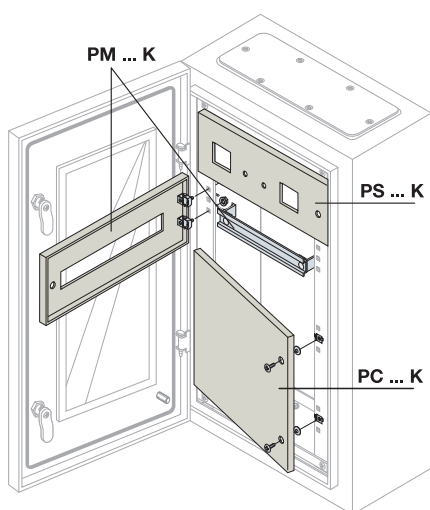
Код заказа	Описание	Размеры в мм (ШxГxВ)
ZA4020	Цоколь	400x200x100
ZA4025	Цоколь	400x250x100
ZA6025	Цоколь	600x250x100
ZA6030	Цоколь	600x300x100
ZA8030	Цоколь	800x300x100

Боксы SR IP 65

Данные для заказа



2



Рама для DIN-рейки - комплект для распределения KD

Опоры для крепления модульных панелей и DIN-реек

Код заказа	Описание	Размеры в мм (ВxШ)
KD5040K	Опоры для крепления модульных панелей	500x400
KD6040K	Опоры для крепления модульных панелей	600x400
KD8060K	Опоры для крепления модульных панелей	800x600
KD1060K	Опоры для крепления модульных панелей	1000x600
KD1080K	Опоры для крепления модульных панелей	1000x800
KD1260K	Опоры для крепления модульных панелей	1200x600
KD1280K	Опоры для крепления модульных панелей	1200x800

Комплекты для установки модульного оборудования (в комплектацию входит модульная панель на петлях, DIN-рейка и монтажные кронштейны)

Модульные панели изготовлены из стального листа толщиной 1,2 мм, с лакокрасочным покрытием типа "апельсиновая кожура", цвет RAL 7035. Модульные панели на петлях могут крепиться в боксах с помощью специального комплекта (KD...), в состав которого входят функциональные стойки и компенсационная панель. Патентованные петли АББ обеспечивают автоматическое заземление контакта панели при закрытии, а также они подготовлены для обычного заземления (с помощью провода).

Каждый комплект для установки модульного оборудования имеет в своем составе модульную панель на петлях, DIN-рейку, регулируемую по глубине, а также крепежные кронштейны и соответствующие крепежные компоненты.

С помощью специального адаптера AP 6001 на одну DIN-рейку могут быть установлены модульные устройства, и автоматические выключатели Tmax T1-T3. Для установки автоматических выключателей Tmax DIN-рейка должна быть закреплена в заднем положении.

Монтажные кронштейны DIN-рейки дают возможность установить перфорированный кабель-канал с максимальным размером до 60 x 60 мм

Код заказа	Описание	Размеры в мм (ВxШ)
PM1414K	Мод. панель (14 мод.) + DIN-рейка + кронштейн	185x400
PM1625K	Мод. панель (25 мод.) + DIN-рейка + кронштейн	185x600
PM1836K	Мод. панель (36 мод.) + DIN-рейка + кронштейн	185x800

Модульные панели на петлях для измерительных приборов

Код заказа	Описание	Размеры в мм (ВxШ)
PS2476K	Мод. панель для 2 приборов 72x72 мм	185x400
PS2676K	Мод. панель для 2 приборов 72x72 мм	185x600
PS2876K	Мод. панель для 2 приборов 72x72 мм	185x800

Глухие модульные панели на петлях

Код заказа	Описание	Размеры в мм (ВxШ)
PC1406K	Глухая модульная панель	185x400
PC1606K	Глухая модульная панель	185x600
PC1806K	Глухая модульная панель	185x800
PC2606K	Глухая модульная панель	370x600
PC2806K	Глухая модульная панель	370x800

DIN-рейка и крепежные кронштейны

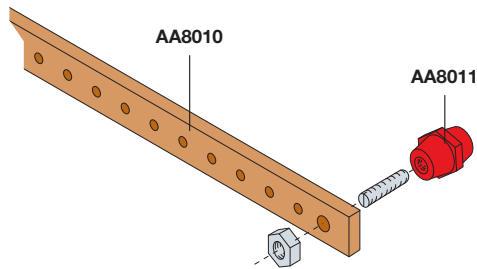
Код заказа	Описание	Размеры в мм (ВxШ)
GD4006	DIN-рейка и крепежные кронштейны (14 мод.)	400
GD6006	DIN-рейка и крепежные кронштейны (25 мод.)	600
GD8006	DIN-рейка и крепежные кронштейны (36 мод.)	800

Адаптер

Код заказа	Описание	Размеры в мм (В)
AP6001	Адаптер глубины	600

Боксы SR IP 65

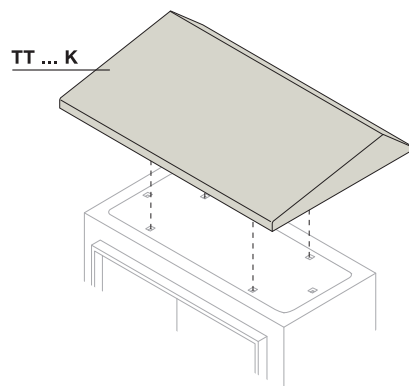
Данные для заказа



Шины нейтрали или заземления

Изготовленные из электротехнической меди шины с резьбовыми отверстиями М6 с шагом 25 мм, могут крепиться к задним панелям с помощью специальных опор. Их размеры должны выбираться в соответствии с используемым корпусом и положением их установки.

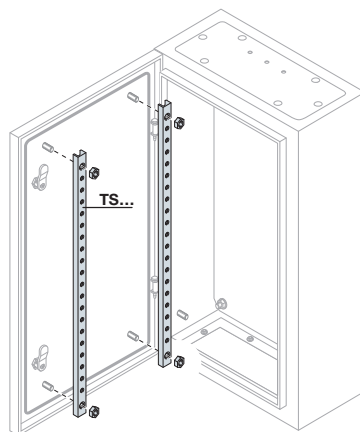
Код заказа	Описание	Размеры в мм (Ш)
AA8010	Шины сечением 20x5 мм (4 шт.)	1000
AA8011	Опоры для шин (5шт.)	



Верхняя крышка для защиты от дождя

Предназначается для защиты от попадания жидкостей и дождя. Изготавливается из стального листа толщиной 1,5 мм, лакокрасочное покрытие типа "апельсиновая кожа", цвет RAL 7035.

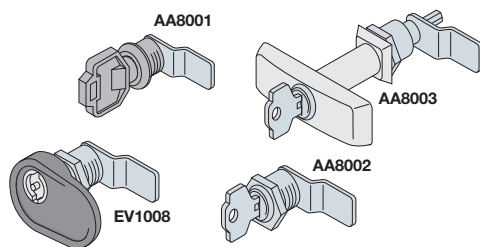
Код заказа	Описание	Размеры в мм (ШxГ)
TT2015K	Верхняя крышка для защиты от дождя	200x150
TT3015K	Верхняя крышка для защиты от дождя	300x150
TT4015K	Верхняя крышка для защиты от дождя	400x150
TT3020K	Верхняя крышка для защиты от дождя	300x200
TT4020K	Верхняя крышка для защиты от дождя	400x200
TT5020K	Верхняя крышка для защиты от дождя	500x200
TT6020K	Верхняя крышка для защиты от дождя	600x200
TT4025K	Верхняя крышка для защиты от дождя	400x250
TT5025K	Верхняя крышка для защиты от дождя	500x250
TT6025K	Верхняя крышка для защиты от дождя	600x250
TT6030K	Верхняя крышка для защиты от дождя	600x300
TT8030K	Верхняя крышка для защиты от дождя	800x300



Профильные рейки

Предназначаются для крепления принадлежностей (например, кабельных каналов) к внутренней стороне глухих дверей. Состоят из пары вертикальных траверс, изготовленных из оцинкованных стальных листов толщиной 1,5 мм, с белым плотным покрытием, траверсы имеют перфорацию с шагом 25 мм. В боксах с глухими дверями и высотой 1000 и 1200 мм профильные рейки уже установлены.

Код заказа	Описание	Размеры в мм (В)
TS6006	Профильная рейка для двери (2 шт.)	600
TS7006	Профильная рейка для двери (2 шт.)	700
TS8006	Профильная рейка для двери (2 шт.)	800

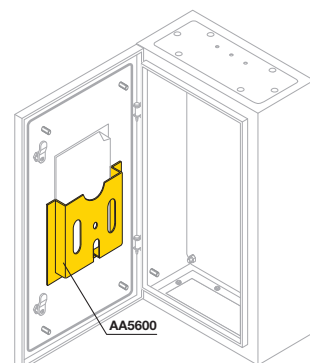


Замки

Могут использоваться вместо стандартных замков. Вставки замков являются взаимозаменяемыми, и для замены достаточно отвинтить одну гайку.

Код заказа	Описание
AA8001	Замок диам. 19 мм под ключ с двойной бородкой и пластиковым ключом (запчасти)
AA8002	Замок диам.19 мм с предохран. вставкой и ключом типа Yale
AA8003	Замок диам.19 мм с ручкой и ключом типа Yale
AA5200	Замок диам.19 мм с треугольной вставкой
AA5190	Пластиковый ключ для треугольной вставки AA5200
EV1008	Эргономичный замок со вставкой под ключ с двойной бородкой
EV1036	Вставка Yale с одним кодом для EV1008
EV1037	Вставка Ronis 455 для EV1008
EV1039	3 мм вставка с двойной бородкой для EV1008

⁽¹⁾ Только для наружной двери



Карман для документов

Изготовлен из пластика, цвет RAL 2004, размер А4. С помощью клеевой основы можно приклеить с внутренней стороны глухой двери шириной больше 400 мм.

Код заказа	Описание
AA5600	Карман для документов

Боксы SR IP 65

Данные для заказа

Запасные части

Код заказа	Описание
AA1203	Винты с гайками М6х14 для фланцев (16 шт.)
AA8001	Замок для ключа с двойной бородкой
FL3215K	Панели для ввода кабелей для SR3215K (2 шт.)
FL3315K	Панели для ввода кабелей для SR3315K-SR4315K (2 шт.)
FL3415K	Панели для ввода кабелей для SR3415K (2 шт.)
FL4320K	Панели для ввода кабелей для SR4320K-SR5320K (2 шт.)
FL4420K	Панели для ввода кабелей для SR4420K-SR5420K-SR6420K (2 шт.)
FL4425K	Панели для ввода кабелей для SR5425K-SR6425K (2 шт.)
FL4620K	Панели для ввода кабелей для SR4620K (2 шт.)
FL6625K	Панели для ввода кабелей для SR6625K-SR8625K-SR10625K (2 шт.)
FL7520K	Панели для ввода кабелей для SR7520K (2 шт.)
FL7525K	Панели для ввода кабелей для SR7525K (2 шт.)
FL8630K	Панели для ввода кабелей для SR8630K-SR10630K-SR12630K (2 шт.)
FL8830K	Панели для ввода кабелей для SR8830K-SR10830K-SR12830K (2 шт.)
PR1066K	Глухая дверь 1000х600мм (ВхШ)
PR1086K	Глухая дверь 1000х800мм (ВхШ)
PR1266K	Глухая дверь 1200х600мм (ВхШ)
PR1286K	Глухая дверь 1200х800мм (ВхШ)
PR3026K	Глухая дверь 300х200мм (ВхШ)
PR3006K	Глухая дверь 300х300мм (ВхШ)
PR3046K	Глухая дверь 300х400мм (ВхШ)
PR4036K	Глухая дверь 400х300мм (ВхШ)
PR4046K	Глухая дверь 400х400мм (ВхШ)
PR4066K	Глухая дверь 400х600мм (ВхШ)
PR5036K	Глухая дверь 500х300мм (ВхШ)
PR5046K	Глухая дверь 500х400мм (ВхШ)
PR6046K	Глухая дверь 600х400мм (ВхШ)
PR6066K	Глухая дверь 600х600мм (ВхШ)
PR7056K	Глухая дверь 700х500мм (ВхШ)
PR8066K	Глухая дверь 800х600мм (ВхШ)
PR8086K	Глухая дверь 800х800мм (ВхШ)
PT1066K	Остеклен. дверь 1000х600мм (ВхШ)
PT1086K	Остеклен. дверь 1000х800мм (ВхШ)
PT1266K	Остеклен. дверь 1200х600мм (ВхШ)
PT1286K	Остеклен. дверь 1200х800мм (ВхШ)
PT5046K	Остеклен. дверь 500х400мм (ВхШ)
PT6046K	Остеклен. дверь 600х400мм (ВхШ)
PT7056K	Остеклен. дверь 700х500мм (ВхШ)
PT8066K	Остеклен. дверь 800х600мм (ВхШ)
EV1008	Эргономичный замок со вставкой под ключ с двойной бородкой

Боксы SR EMC

Общие характеристики и данные для заказа

Номенклатура боксов серии SR пополнилась версией EMC (ЭМС - электромагнитная совместимость). Новая версия успешно прошла испытания по эффективности экранирования в соответствии со стандартом MIL STD 285:1956.

Данная серия изделий годится для изготовления небольших и средних электрических распределительных устройств для автоматизации, эксплуатации и управления. Проблеме электромагнитной совместимости также следует уделять внимание при выборе ограждений и шкафов. Возрастающее число компонентов в эксплуатационной и регулировочной электронике и высокие скорости обработки сигналов все в большей степени дают возможность появления ошибок, которые можно отнести к электромагнитным помехам. Данные помехи могут вызываться постоянно, периодически или хаотически внутренними или внешними источниками, создающими электрические, магнитные или электромагнитные поля.

Испытания на пригодность в соответствии с MIL STD 285: 1956 ("Измерения затухания для ограждений, электромагнитного экранирования, для целей испытания электроники, их методы") подтвердили соответствие боксов SR требованиям ЭМС данного стандарта. Уровень затухания (измеряемый в дБ) остается на высоких уровнях для широкого спектра частот (от 30МГц до 10ГГц). Боксы серии SR из оцинкованного листа снаружи окрашены в серый цвет RAL 7035.

Более того, они не имеют верхних и нижних фланцев кабельного ввода.

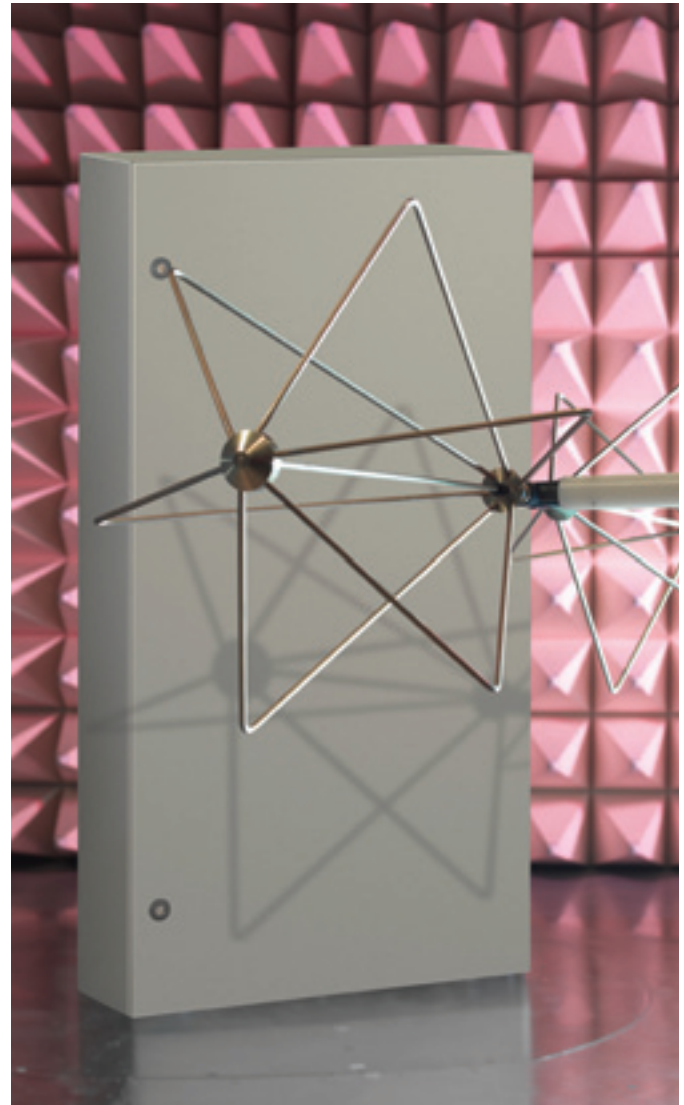
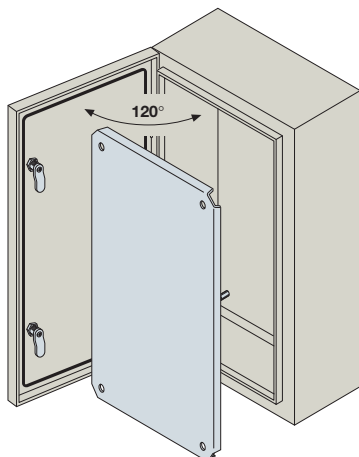
Технические характеристики

Соответствуют стандарту	ГОСТ Р 52796-2007 (МЭК 62208)
Степень защиты	IP54 (ГОСТ 14254-96 (МЭК 60529))
Степень механической прочности	IK10 глухая дверь EN 50102

Сертификация



Вид материала	Металл
Место установки	В помещении
Способ прикрепления	напольный/настенный
Нормальные условия эксплуатации	
- температура окружающей среды	от -5 до +40°C
Атмосферные условия – относительная влажность	50% при 40°C 90% при 20°C



2

Бокс EMC с глухой дверцей с классом защиты IP54

Боксы с глухой дверцей обычно предназначаются для распределительных устройств автоматики и уже оборудованы внутренней монтажной платой из оцинкованного листа.

Код заказа	Описание	Размеры в мм (ВхШхГ)
SR4620EMCK	Бокс с глухой дверцей	400x600x200
SR6625EMCK	Бокс с глухой дверцей	600x600x250
SR10830EMCK	Бокс с глухой дверцей	1000x800x300

Аксессуары для бокса см. на стр. 2/6

Боксы SR-E IP65 без фланцев

Общие характеристики и таблица выбора

В серию боксов SR-E входят моноблочные контейнеры для монтажа устройств для целей автоматизации, управления и контроля.



Боксы серии SR-E были разработаны для удовлетворения всех типовых потребностей изготовителя или установщика щитового оборудования, и обладают следующими основными функциональными характеристиками:

- степень защиты IP 65
- прочная конструкция из стальных листов, окрашенных полиэстерной эпоксидной порошковой краской
- монтажная плата из оцинкованной стали толщиной 2 мм (в которой можно легко сверлить отверстия и нарезать резьбу)
- шкаф можно переворачивать, то есть дверь может открываться с правой или с левой стороны.

Боксы серии SR-E выпускаются с глухой дверью в четырнадцать различных типоразмерах, от 200 x 200 x 150 до 600 x 400 x 200 мм (В x Ш x Г).

Двери поставляются вместе с боксами, а монтажная плата из оцинкованной стали заказывается отдельно.



Боксы SR-E IP65 без фланцев

Общие характеристики и таблица выбора

Боксы с дверью на петлях

Выпускаются в 14 различных типоразмерах, в частности: высота 200, 300, 400, 500, 600 мм; ширина 200, 300, 400 мм; глубина 150, 200 мм. Дверь комплектуется уплотняющей прокладкой, в ней имеется замок под ключ с двойной бородкой. Угол открытия двери - 180°.

• Принадлежности:

- монтажная плата из оцинкованной стали 2 мм
- кронштейны для крепления к стене

Отвечают требованиям стандарта ГОСТ Р 52796-2007 (МЭК 62208) "Пустые оболочки для низковольтных комплектных устройств распределения и управления", и позволяющие изготавливать электрическое оборудование, отвечающее требованиям стандарта ГОСТ Р МЭК 60204-1-2007 "Безопасность машин. Электрооборудование машин и механизмов".

Степень защиты соответствует IP 65 в соответствии со стандартом ГОСТ 14254-96 (МЭК 60529) "Степени защиты, обеспечиваемые оболочками (Код IP)". Боксы серии SR-E также прошли испытания, необходимые для сертификации для типа 12 UL (Underwriters Laboratories) и CSA (Канадская ассоциация стандартизации). Боксы изготавливаются из стальных листов толщиной 1,2 мм и снаружи и внутри на них наносится лакокрасочное покрытие типа "апельсиновая кожура", цвет RAL 7032; поставляются в виде отдельных боксов с опорами для крепления аксессуаров и 4 отверстиями для кронштейнов для настенного монтажа.

Боксы SR-E изготавливаются с помощью запатентованного АББ новаторского технологического процесса, позволяющего получить готовые изделия из стального листа без необходимости использования сварки.

Различные принадлежности, включая монтажную плату, DIN-рейки и монтажные кронштейны могут устанавливаться в оболочке на всю глубину.

Многоступенчатый защитный профиль предотвращает попадание внутрь бокса воды и любых загрязнений, что способствует обеспечению степени защиты IP 65, а также увеличению жесткости профиля.

Заземление обеспечивается с помощью двух медных клемм, расположенных, соответственно, на корпусе и крышке

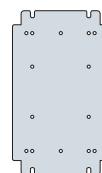
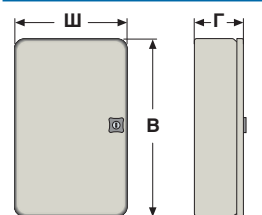


2

Технические характеристики

Соответствуют стандарту	ГОСТ Р 52796-2007 (МЭК 62208) ГОСТ Р 51321.1-2007 (МЭК 60439-1)
Степень защиты	IP 65 (ГОСТ 14254-96 (МЭК 60529)) NEMA 250 TYPE 4/12 (UL Standard)
Степень механической прочности	IK10 ГОСТ Р 52762-2007 EN 50102
Сертификация	
Вид материала	Металл
Место установки	внутри помещения
Способ крепления	настенный
Нормальные условия эксплуатации	
- температура окружающей среды	от -5 до +40°C
Атмосферные условия – относительная влажность	50% при 40°C 90% при 20°C

Таблица выбора

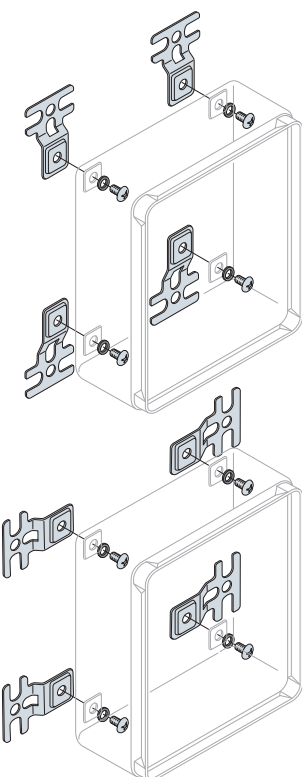
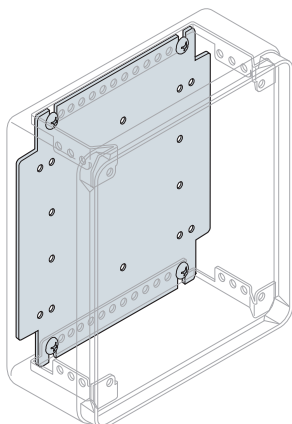
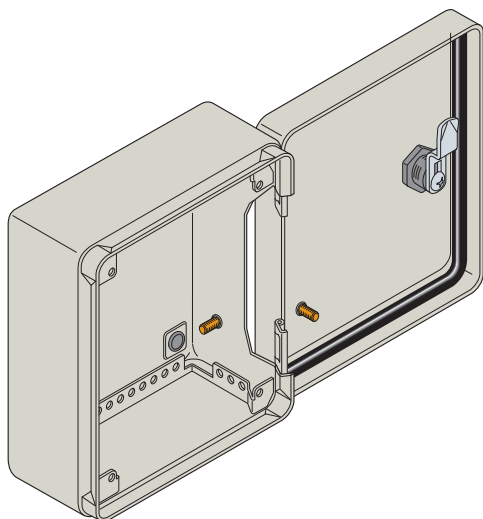


В мм	Ш мм	Г мм	Бокс с дверкой на петлях	Монтажная плата
200	200	150	SRE2215	CD2020
300	200		SRE3215	CD3020
300	300		SRE3315	CD3030
300	400		SRE3415	CD3040
400	200		SRE4215	CD4020
400	300		SRE4315	CD4030
400	400		SRE4415	CD4040
500	300	200	SRE5315	CD5030
500	400		SRE5415	CD5040
600	400		SRE6415	CD6040
400	400		SRE4420	CD4040
500	300		SRE5320	CD5030
500	400		SRE5420	CD5040
600	400		SRE6420	CD6040

Боксы SR-E IP65 без фланцев

Данные для заказа

2



Боксы SR-E

Боксы изготавливаются из стальных листов толщиной 1,2 мм, лакокрасочное покрытие типа "апельсиновая кожа", цвет RAL7032, дверка на петлях, ключом с двойной бородкой и т.д.

Код заказа	Описание	Размеры в мм (ВxШxГ)
SRE2215	Бокс с дверкой на петлях	200x200x150
SRE3215	Бокс с дверкой на петлях	300x200x150
SRE3315	Бокс с дверкой на петлях	300x300x150
SRE3415	Бокс с дверкой на петлях	300x400x150
SRE4215	Бокс с дверкой на петлях	400x200x150
SRE4315	Бокс с дверкой на петлях	400x300x150
SRE4415	Бокс с дверкой на петлях	400x400x150
SRE5315	Бокс с дверкой на петлях	500x300x150
SRE5415	Бокс с дверкой на петлях	500x400x150
SRE6415	Бокс с дверкой на петлях	600x400x150
SRE4420	Бокс с дверкой на петлях	400x400x200
SRE5320	Бокс с дверкой на петлях	500x300x200
SRE5420	Бокс с дверкой на петлях	500x400x200
SRE6420	Бокс с дверкой на петлях	600x400x200

Монтажная плата

Изготовлена из оцинкованного стального листа толщиной 2 мм, может быть установлена спереди. Поставляется вместе с крепежными болтами и винтами.

Код заказа	Описание	Размеры в мм (ВxШxГ)
CD2020	Монтажная плата	200x200
CD3020	Монтажная плата	300x200
CD3030	Монтажная плата	300x300
CD4020	Монтажная плата	400x200
CD4030	Монтажная плата	400x300
CD4040	Монтажная плата	400x400
CD5030	Монтажная плата	500x300
CD5040	Монтажная плата	500x400
CD6040	Монтажная плата	600x400

Кронштейны для настенного монтажа

Для крепления бокса к стене. Поставляется вместе с крепежными болтами и винтами.

Код заказа	Описание
CD1001	Кронштейны для крепления к стене (4 шт.)



Содержание

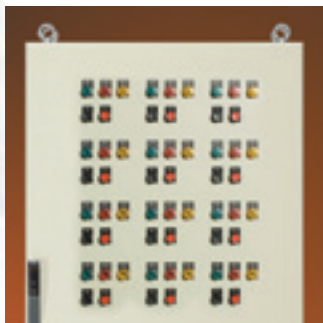
Общие характеристики и области применения.....	3/2
Выбор конструкции.....	3/6
Данные для заказа	
Корпуса шкафов.....	3/8
Оборудование для комплектации шкафов	3/11
Двухстороннее обслуживание шкафов.....	3/15
Оборудование для распределения	3/16
Оборудование стандарта 19"	3/19
Аксессуары общего назначения.....	3/20
Запасные части	3/28



Шкафы AM2 IP65

Общие характеристики и области применения

Серия шкафов AM2 используется для создания систем автоматики, контроля и управления технологическими процессами и установками. Эти моноблочные конструкции предназначены для создания напольных шкафов автоматизации и позволяют осуществлять решения, зависящие от индивидуальных потребностей и традиций наших партнеров. Шкафы серии AM2 являются промежуточным звеном между боксами для средств автоматизации серий SR, SR-E и шкафами для средств автоматизации IS2 как по типоразмерам, так и по функционалу.






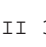


Варианты исполнения

- Шкаф с глухой дверью (с одностворчатой дверью для $Ш \leq 1000$ мм и/или с двухстворчатой дверью, закрываемой внахлест, для $Ш \geq 800$ мм);
- Шкаф с остекленной дверью;
- Шкаф с фиксированной рамой для оборудования стандарта 19";
- Шкаф для распределения с DIN-рейками и монтажными платами для установки модульного и стационарного оборудования.



Технические характеристики

Соответствуют стандарту	ГОСТ Р 52796-2007 (МЭК 62208) ГОСТ Р 51321.1-2007 (МЭК 60439-1) ГОСТ Р МЭК 60204-1-2007
Степень защиты	IP65 ГОСТ 14254-96 (МЭК 60529) NEMA 250 TYPE 12 (стандарт UL)
Степень механической прочности	IK10 глухая дверь IK09 остекленная дверь EN 50102
Сертификация	      II 3 G
Вид материала	металл
Место установки	внутри помещения
Способ крепления	напольный
Нормальные условия эксплуатации	
- температура окружающей среды	от - 5 до +40°C
Атмосферные условия	50% до 40°C
- относительная влажность	90% до 20°C

Шкафы AM2 IP65

Общие характеристики и области применения

Полное соответствие шкафов AM2 стандарту ГОСТ Р 52796-2007 (МЭК 62208) “Пустые оболочки для низковольтных комплектных устройств распределения и управления” и соответствующим техническим характеристикам позволяет использовать их в самых различных сферах применения, в соответствии со стандартом ГОСТ Р МЭК 60204-1-2007 “Безопасность машин. Электрооборудование машин и механизмов”, или во взрывоопасных средах в соответствии с имеющимся сертификатом АТЕХ. Также шкафы серии AM2 сертифицированы на соответствие речному регистру РФ. Все шкафы серии AM2 имеют степень защиты IP65, что было подтверждено испытаниями на соответствие стандарту ГОСТ 14254-96 (МЭК 60529). Шкафы AM2 IP65 также прошли контроль, необходимый для получения сертификата NEMA 250 тип 12 UL (UnderWriters Laboratories).

Степень механической прочности согласно стандарта EN 50102 соответствует IK10 для вариантов исполнения с глухой дверью и IK09 для вариантов исполнения с остекленной дверью. Стандартный цвет - RAL 7035, покрытие типа «апельсиновая кожа». По специальному заказу Шкафы AM2 IP65 могут поставляться с окраской в другие цвета RAL (см. страницу 7/11).

Все перечисленные выше свойства позволяют использовать серию AM2 в качестве шкафов для распределения, автоматизации, контроля и управления для промышленных обрабатывающих станков, установок кондиционирования и вентиляции воздуха и т.д.



3

Серия шкафов AM2 выпускается в 46 различных типоразмерах:



- Высота от 1000 до 2000 мм
- Ширина от 600 до 1600 мм
(шкафы шириной ≥ 1200 мм поставляются только с двустворчатой передней дверью)
- Глубина 300, 400 и 500 мм
- Два различных варианта исполнения: с глухой и с остекленной дверью.

Шкафы AM2 IP65

Общие характеристики и области применения

В кратком виде основные технические и функциональные характеристики шкафов AM2 и их компонентов сводятся к следующему:

Корпус

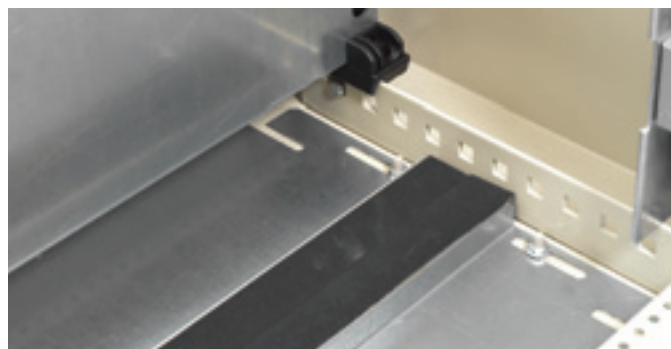
- Изготовлены из листовой стали толщиной 1,5 мм методом роботизированной автоматической сварки, внутри установлены винты заземления M6
- Степень защиты IP65

Внутри корпуса шкафа наварены вертикальные направляющие, позволяющие регулировать установку комплектующих по высоте шкафа.

Панели ввода кабелей и цоколь

- Панели для ввода кабелей снизу (не входят в стандартный комплект поставки) для глубины шкафа 400 и 500 мм являются скользящими и оборудованы уплотнительной прокладкой, а для глубины 300 мм они являются фиксированными.
- Шкафы AM2 оборудованы цоколем, состоящим из четырех уголков высотой 100 мм (идут в стандартном комплекте поставки), позволяющими транспортировать шкаф с помощью погрузчика.

Фланцы цоколя (боковые и торцевые) заказываются отдельно.



Двери

- Передние двери, открывающиеся на 120°, изготовлены из стального листа толщиной 1,5 мм с прокладкой изнутри из вспененного полиуретана, нанесенной методом одностадийной заливки. Глухие двери оборудованы вертикальными профильными рейками, повышающими жесткость двери, а также предназначенными для установки аксессуаров и перфорированных кабель-каналов. Вариант исполнения шкафов с остекленными дверями оборудован закаленным небьющимся стеклом толщиной 4 мм, приклеенным снаружи, что обеспечивает степень защиты IP65. Стандартно двери открываются слева направо. Для того, чтобы изменить направление открывания двери необходимо перевернуть дверь, переставив ручку на 180°.
- Замок со вставкой под ключ с двумя бородками и запорным механизмом с количеством точек запираения от двух (для высоты шкафа В=1400 мм) до четырех (для высоты шкафа В=1600-1800-2000 мм)
- В вариантах исполнения шкафов с высотой В=1000 и 1200мм предусмотрены две точки запираения.
- Крепящаяся на винтах задняя панель, изготовленная из стали толщиной 1,5 мм, снимается и заменяется дверью (по заказу на заводе-изготовителе).
- Внутренняя дополнительная дверь из окрашенного стального листа толщиной 1,5 мм крепится на две внутренние стойки и располагается на расстоянии 50 мм от внешней передней двери.

Шкафы AM2 IP65

Общие характеристики и области применения

Распределительный шкаф

- Шкафы AM2 могут быть оборудованы панелями для установки оборудования на DIN-рейку шириной 600 и 800 мм, изготовленными из стали толщиной 1,5 мм. Панели для установки оборудования на DIN-рейку выпускаются в исполнении с одним или тремя рядами, в глухом исполнении и в исполнении с отверстиями для установки измерительных приборов 72x72 мм и 96x96 мм.

Все панели имеют вертикальный шаг модульности 200 мм и выпускаются в вариантах с жесткой фиксацией и с фиксацией на петлях (с помощью отдельного аксессуара).

Панели для установки оборудования на DIN-рейку шириной 600 мм позволяют установить 18/24 модуля, с шириной 800 мм - 29/36 модуля, в зависимости от того, установлен ли кабельный канал спереди или сзади от DIN-рейки.

Для установки модульных панелей в шкафах AM2 необходимо использовать специальные стойки, прикрепляемые винтами к вертикальным направляющим шкафа.

Необходимо помнить, что полезное пространство для установки панелей с DIN-рейками всегда меньше наружного размера шкафа на 100 мм.

Стойки для крепления DIN-реек и сами комплекты с DIN-рейками заказываются по отдельности. Также существует возможность заказать оцинкованные внутренние монтажные платы шириной 600 и 800 мм и высотой от 200 до 800 мм для установки стационарного оборудования. Модульные платы крепятся с помощью комплекта боковых профилей, заказываемых отдельно в соответствии с глубиной шкафа.



3

Шкаф с рамой для установки оборудования стандарта 19"

- Для всего диапазона высот шкафов серии AM2 доступна к заказу рама для установки оборудования стандарта 19", а также необходимые для его монтажа аксессуары общего назначения.

Рама для установки оборудования стандарта 19" изготовлена из оцинкованной стали толщиной 2,0 мм и крепится к корпусу шкафа шириной Ш=600 мм с помощью специальных винтов. Рама поставляется для всех типоразмеров по высоте шкафов AM2, максимально до 42 ВЕ модулей по вертикали.

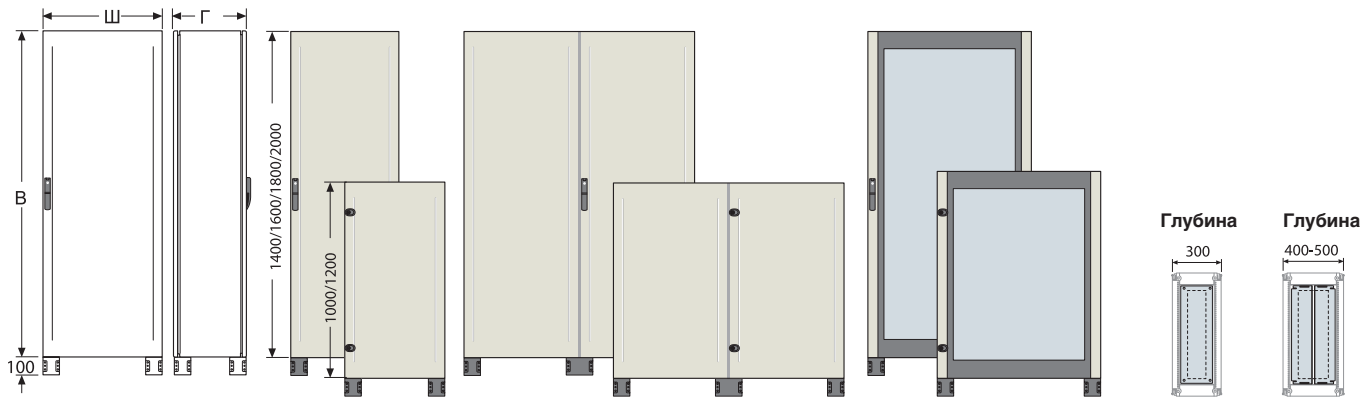
Глухие панели поставляются с размерами до 20 ВЕ по вертикали, изготавливаются из анодированного алюминия толщиной 3,0 мм естественного непрозрачного цвета.



Шкафы AM2 IP65

Выбор конструкции

Моноблочные шкафы в комплекте с дверью



Габаритные размеры

Шкаф с глухой дверью

Шкаф с остекл. дверью



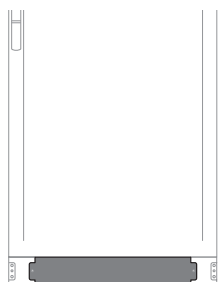
3

B (*) мм	Ш мм	Г мм	Шкаф с глухой дверью		Шкаф с остекл. дверью	Панели для ввода кабелей	
			однстворчатая глухая дверь	двустворчатая глухая дверь, закрываемая внахлест		фиксированные	скользящие
1000	600	300	TM2063K			EF6032	
	800		TM2083K	TM2083FV4K		EF8032	
	1000			TM2003FV5K		EF1032	
	600	400	TM2064K		TM2064VK		EF6040
	800		TM2084K	TM2084FV4K	TM2084VK		EF8040
	1000		TM2004K	TM2004FV5K			EF1040
1200	1200		TM2024K				2x EF6040
	1600		TM2074K				2x EF8040
	600	300	TM2263K			EF6032	
	800			TM2283FV4K		EF8032	
	1200			TM2223K		2 x EF6032	
	600	400	TM2264K		TM2264VK		EF6040
800	TM2284K			TM2284VK		EF8040	
1000	TM2204K		TM2204FV5K	TM2204VK		EF1040	
1400	1200		TM2224K				2x EF6040
	600	300	TM2463K			EF6032	
	800		TM2483K	TM2483FV4K	TM2483VK	EF8032	
	1000		TM2403K			EF1032	
	600	400	TM2464K		TM2464VK		EF6040
	800		TM2484K	TM2484FV4K	TM2484VK		EF8040
1000	TM2404K		TM2404FV5K	TM2404VK		EF1040	
1600	1200		TM2424K				2 x EF6040
	600	300	TM2465K			EF6050	
	800		TM2485K	TM2485FV4K		EF8050	
	1000		TM2405K	TM2405FV5K		EF1053	
	600	400	TM2663K			EF6032	
	800		TM2683K		TM2664VK	EF8032	EF6040
1000	TM2664K		TM2684FV4K	TM2684VK		EF8040	
1800	1200		TM2604K	TM2604FV5K	TM2604VK		EF1040
	600	300	TM2665K				2 x EF6040
	800		TM2685K	TM2685FV4K		EF6050	
	1000		TM2605K	TM2605FV5K		EF8050	
	600	400	TM2864K		TM2864VK		EF1053
	800		TM2884K	TM2884FV4K	TM2884VK		2 x EF6040
1000	TM2804K		TM2804FV5K	TM2804VK		EF6050	
2000	1200		TM2824K			EF8050	
	600	300	TM2865K		TM2865VK		EF1053
	800		TM2885K		TM2885VK		2 x EF6050
	1000		TM2805K	TM2825K	TM2805VK		EF6040
	600	400	TM2964K		TM2964VK		EF8040
	800		TM2984K	TM2904FV5K	TM2984VK		EF1040
1000	TM2904K		TM2924K	TM2904VK		2 x EF6040	
2000	1200					EF6050	
	600	300	TM2965K		TM2965VK		EF8050
	800		TM2985K		TM2985VK		EF1053
	1000		TM2905K	TM2925K	TM2905VK		2 x EF6050

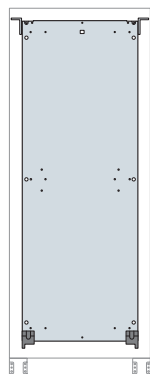
(*) Полезная высота для установки оборудования на 100мм меньше внешнего габарита корпуса шкафа.

Шкафы AM2 IP65

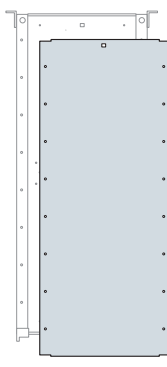
Выбор конструкции



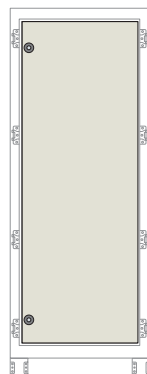
Фланцы цоколя



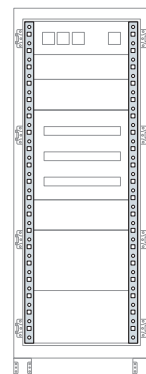
Монтажная плата



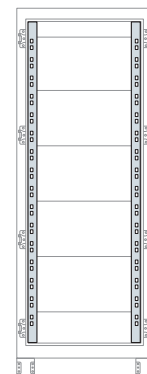
Дополнительная монтажная плата



Внутренняя дверь



Верт. стойки для DIN-реек

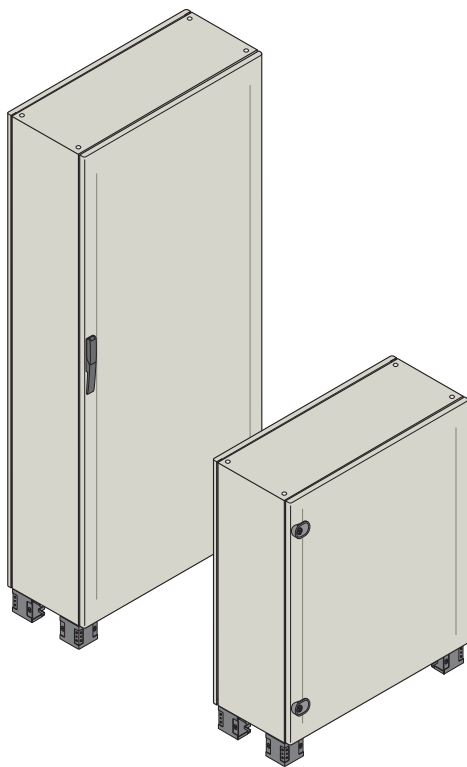
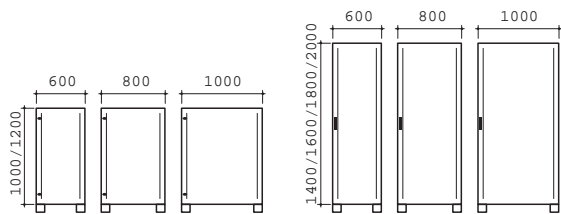


Рама 19''

Фланцы цоколя		Монтажная плата	Дополнительная монтажная плата	Внутренняя дверь	Верт. стойки для DIN-реек	Рама 19''
торцевой	боковой			цвет RAL 7035, «апельсин. кожура»		
EZ6000	EZ3011	EA1060	EA5060	TF1060K	MD1000	TK1000
EZ8000		EA1080	EA5082	TF1080K	MD1000	
EZ1000		EA1010	EA5010	TF1010K		
EZ6000	EZ4011	EA1060	EA5060	TF1060K	MD1000	TK1000
EZ8000		EA1080	EA5082	TF1080K	MD1000	
EZ1000		EA1010	EA5010	TF1010K		
EZ1200		EA1012				
2 x EZ8000		EA1016				
EZ6000	EZ3011	EA1260	EA5260	TF1260K	MD1200	TK1200
EZ8000		EA1280	EA5280	TF1280K	MD1200	
EZ1200		EA1213				
EZ6000	EZ4011	EA1260	EA5260	TF1260K	MD1200	TK1200
EZ8000		EA1280	EA5280	TF1280K	MD1200	
EZ1000		EA1210	EA5210	TF1210K		
EZ1200		EA1213				
EZ6000	EZ3011	EA1460	EA5461	TF1460K	MD1400	TK1400
EZ8000		EA1480	EA5480	TF1480K	MD1400	
EZ1000		EA1411	EA5413	TF1410K		
EZ6000	EZ4011	EA1460	EA5461	TF1460K	MD1400	TK1400
EZ8000		EA1480	EA5480	TF1480K	MD1400	
EZ1000		EA1411	EA5413	TF1410K		
EZ1200		EA1412				
EZ6000	EZ5011	EA1460	EA5461	TF1460K	MD1400	TK1400
EZ8000		EA1480	EA5480	TF1480K	MD1400	
EZ1000		EA1411	EA5413	TF1410K		
EZ1200		EA1412				
EZ6000	EZ3011	EA1616	EA5616	TF1660K	MD1600	TK1600
EZ8000		EA1619	EA5620	TF1680K	MD1600	
EZ6000		EA1616	EA5616	TF1660K	MD1600	TK1600
EZ8000	EZ4011	EA1619	EA5620	TF1680K	MD1600	
EZ1000		EA1610	EA5610	TF1610K		
EZ1200		EA1612				
EZ6000		EZ5011	EA1616	EA5616	TF1660K	MD1600
EZ8000	EA1619		EA5620	TF1680K	MD1600	
EZ1000	EA1610		EA5610	TF1610K		
EZ1200	EA1612					
EZ6000	EZ4011	EA1860	EA5861	TF1860K	MD1800	TK1800
EZ8000		EA1880	EA5883	TF1880K	MD1800	
EZ1000		EA1810	EA5811	TF1810K		
EZ1200		EA1812				
EZ6000	EZ5011	EA1860	EA5861	TF1860K	MD1800	TK1800
EZ8000		EA1880	EA5883	TF1880K	MD1800	
EZ1000		EA1810	EA5811	TF1810K		
EZ1200		EA1812				
EZ6000	EZ4011	EA2060	EA5063	TF2060K	MD2000	TK2000
EZ8000		EA2080	EA5083	TF2080K	MD2000	
EZ1000		EA2010	EA5011	TF2010K		
EZ1200		EA2013				
EZ6000	EZ5011	EA2060	EA5063	TF2060K	MD2000	TK2000
EZ8000		EA2080	EA5083	TF2080K	MD2000	
EZ1000		EA2010	EA5011	TF2010K		
EZ1200		EA2013				

Данные для заказа

Корпуса шкафов



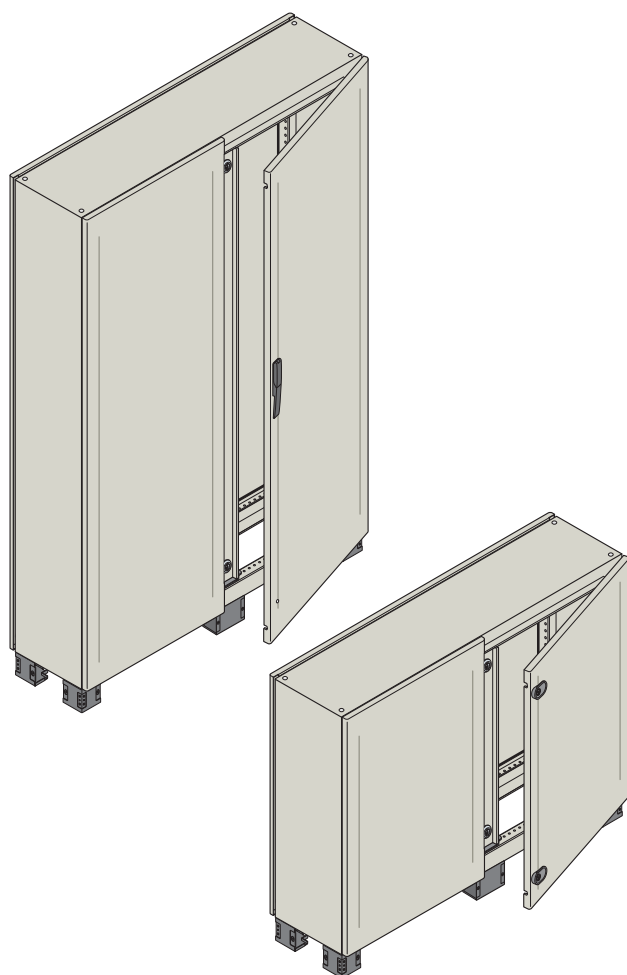
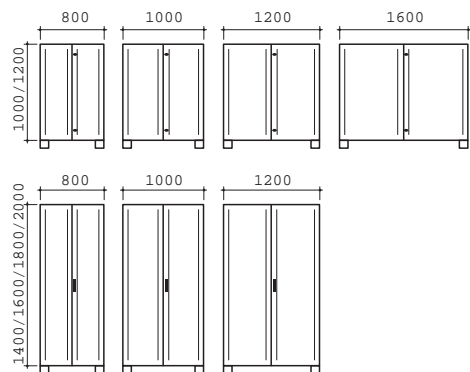
Шкафы с глухой дверью

Моноблочная конструкция укомплектована несъемными боковыми панелями и крышей, перенавешиваемой глухой дверью, задней панелью и цоколем В = 100 мм, состоящим из четырех уголков. Может быть укомплектована фланцами цоколя, нижними панелями для ввода кабеля, монтажной платой и другими аксессуарами.

Код заказа	Описание	Размеры, мм	
		В	Ш x Г
ТМ2063К	Шкаф с глухой дверью	1000	600x300
ТМ2083К	Шкаф с глухой дверью		800x300
ТМ2064К	Шкаф с глухой дверью		600x400
ТМ2084К	Шкаф с глухой дверью	1200	800x400
ТМ2004К	Шкаф с глухой дверью		1000x400
ТМ2263К	Шкаф с глухой дверью		600x300
ТМ2264К	Шкаф с глухой дверью	1400	600x400
ТМ2284К	Шкаф с глухой дверью		800x400
ТМ2204К	Шкаф с глухой дверью		1000x400
ТМ2463К	Шкаф с глухой дверью	1600	600x300
ТМ2483К	Шкаф с глухой дверью		800x300
ТМ2403К	Шкаф с глухой дверью		1000x300
ТМ2464К	Шкаф с глухой дверью	1800	600x400
ТМ2484К	Шкаф с глухой дверью		800x400
ТМ2404К	Шкаф с глухой дверью		1000x400
ТМ2465К	Шкаф с глухой дверью	2000	600x500
ТМ2485К	Шкаф с глухой дверью		800x500
ТМ2405К	Шкаф с глухой дверью		1000x500
ТМ2663К	Шкаф с глухой дверью	1400	600x300
ТМ2683К	Шкаф с глухой дверью		800x300
ТМ2664К	Шкаф с глухой дверью		600x400
ТМ2684К	Шкаф с глухой дверью	1600	800x400
ТМ2604К	Шкаф с глухой дверью		1000x400
ТМ2665К	Шкаф с глухой дверью		600x500
ТМ2685К	Шкаф с глухой дверью	1800	800x500
ТМ2605К	Шкаф с глухой дверью		1000x500
ТМ2864К	Шкаф с глухой дверью		2000
ТМ2884К	Шкаф с глухой дверью	800x400	
ТМ2804К	Шкаф с глухой дверью	1000x400	
ТМ2865К	Шкаф с глухой дверью	1800	600x500
ТМ2885К	Шкаф с глухой дверью		800x500
ТМ2805К	Шкаф с глухой дверью		1000x500
ТМ2964К	Шкаф с глухой дверью	1600	600x400
ТМ2984К	Шкаф с глухой дверью		800x400
ТМ2904К	Шкаф с глухой дверью		1000x400
ТМ2965К	Шкаф с глухой дверью	1800	600x500
ТМ2985К	Шкаф с глухой дверью		800x500
ТМ2905К	Шкаф с глухой дверью		1000x500

Данные для заказа

Корпуса шкафов



Шкафы с двустворчатой глухой дверью, закрываемой внахлест

Моноблочная конструкция укомплектована несъемными боковыми панелями и крышей, перенавешиваемой глухой двустворчатой дверью, закрываемой внахлест, задней панелью и цоколем В=100 мм, состоящим из четырех уголков.

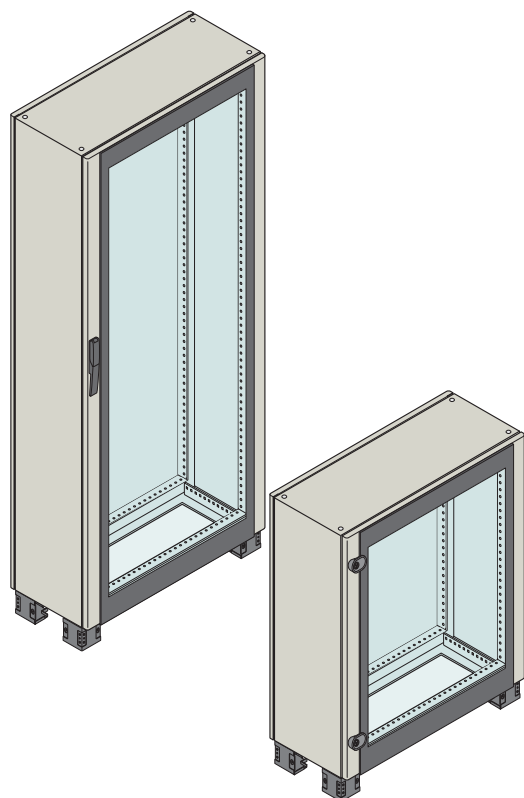
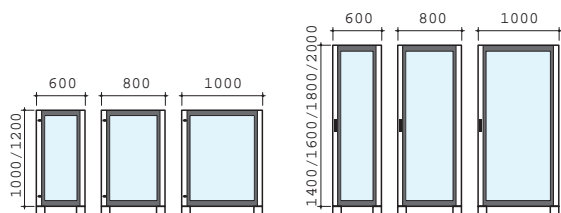
Может быть укомплектована фланцами цоколя, нижними панелями для ввода кабеля, монтажной платой и другими аксессуарами.

Код заказа	Описание	Размеры, мм	
		В	Ш х Г
TM2083FV4K	Шкаф с двустворчатой глухой дверью	1000	800x300
TM2003FV5K	Шкаф с двустворчатой глухой дверью		1000x300
TM2084FV4K	Шкаф с двустворчатой глухой дверью		800x400
TM2004FV5K	Шкаф с двустворчатой глухой дверью		1000x400
TM2024K	Шкаф с двустворчатой глухой дверью	1200	1200x400
TM2074K	Шкаф с двустворчатой глухой дверью		1600x400
TM2283FV4K	Шкаф с двустворчатой глухой дверью		800x300
TM2223K	Шкаф с двустворчатой глухой дверью		1200x300
TM2204FV5K	Шкаф с двустворчатой глухой дверью	1400	1000x400
TM2224K	Шкаф с двустворчатой глухой дверью		1200x400
TM2483FV4K	Шкаф с двустворчатой глухой дверью		800x300
TM2484FV4K	Шкаф с двустворчатой глухой дверью		800x400
TM2404FV5K	Шкаф с двустворчатой глухой дверью	1600	1000x400
TM2424K	Шкаф с двустворчатой глухой дверью		1200x400
TM2485FV4K	Шкаф с двустворчатой глухой дверью		800x500
TM2405FV5K	Шкаф с двустворчатой глухой дверью		1000x500
TM2425K	Шкаф с двустворчатой глухой дверью	1800	1200x500
TM2684FV4K	Шкаф с двустворчатой глухой дверью		800x400
TM2604FV5K	Шкаф с двустворчатой глухой дверью		1000x400
TM2624K	Шкаф с двустворчатой глухой дверью		1200x400
TM2685FV4K	Шкаф с двустворчатой глухой дверью	2000	800x500
TM2605FV5K	Шкаф с двустворчатой глухой дверью		1000x500
TM2625K	Шкаф с двустворчатой глухой дверью		1200x500
TM2884FV4K	Шкаф с двустворчатой глухой дверью		800x400
TM2804FV5K	Шкаф с двустворчатой глухой дверью	1800	1000x400
TM2824K	Шкаф с двустворчатой глухой дверью		1200x400
TM2825K	Шкаф с двустворчатой глухой дверью		1200x500
TM2904FV5K	Шкаф с двустворчатой глухой дверью		1000x400
TM2924K	Шкаф с двустворчатой глухой дверью	2000	1200x400
TM2925K	Шкаф с двустворчатой глухой дверью		1200x500

3

Данные для заказа

Корпуса шкафов



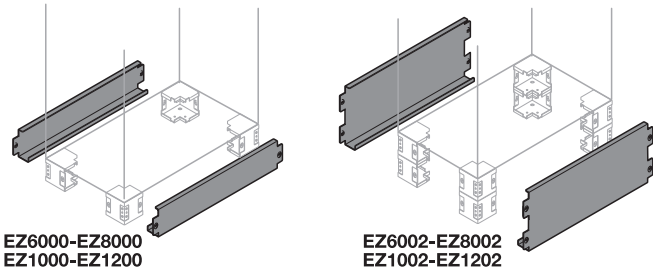
Шкафы с остекленной дверью

Моноблочная конструкция укомплектована несъемными боковыми панелями и крышей, перенавешиваемой остекленной дверью, задней панелью и цоколем В=100 мм, состоящим из четырех уголков. Может быть укомплектована фланцами цоколя, нижними панелями для ввода кабеля, монтажной платой и другими аксессуарами.

Код заказа	Описание	Размеры, мм	
		В	Ш x Г
TM2064VK	Шкаф с остекленной дверью	1000	600x400
TM2084VK	Шкаф с остекленной дверью		800x400
TM2264VK	Шкаф с остекленной дверью		600x400
TM2284VK	Шкаф с остекленной дверью	1200	800x400
TM2204VK	Шкаф с остекленной дверью		1000x400
TM2483VK	Шкаф с остекленной дверью	1400	800x300
TM2464VK	Шкаф с остекленной дверью		600x400
TM2484VK	Шкаф с остекленной дверью		800x400
TM2404VK	Шкаф с остекленной дверью		1000x400
TM2664VK	Шкаф с остекленной дверью	1600	600x400
TM2684VK	Шкаф с остекленной дверью		800x400
TM2604VK	Шкаф с остекленной дверью		1000x400
TM2864VK	Шкаф с остекленной дверью	1800	600x400
TM2884VK	Шкаф с остекленной дверью		800x400
TM2804VK	Шкаф с остекленной дверью		1000x400
TM2865VK	Шкаф с остекленной дверью		600x500
TM2885VK	Шкаф с остекленной дверью	2000	800x500
TM2805VK	Шкаф с остекленной дверью		1000x500
TM2964VK	Шкаф с остекленной дверью		600x400
TM2984VK	Шкаф с остекленной дверью	2000	800x400
TM2904VK	Шкаф с остекленной дверью		1000x400
TM2965VK	Шкаф с остекленной дверью		600x500
TM2985VK	Шкаф с остекленной дверью	2000	800x500
TM2905VK	Шкаф с остекленной дверью		1000x500

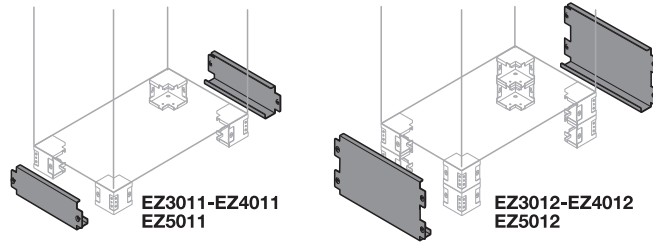
Данные для заказа

Оборудование для комплектации шкафов



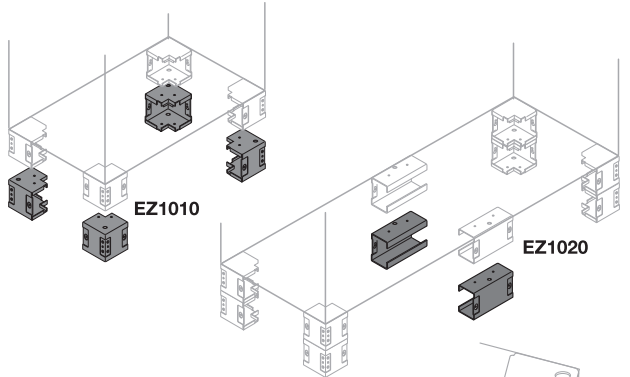
EZ6000-EZ8000
EZ1000-EZ1200

EZ6002-EZ8002
EZ1002-EZ1202



EZ3011-EZ4011
EZ5011

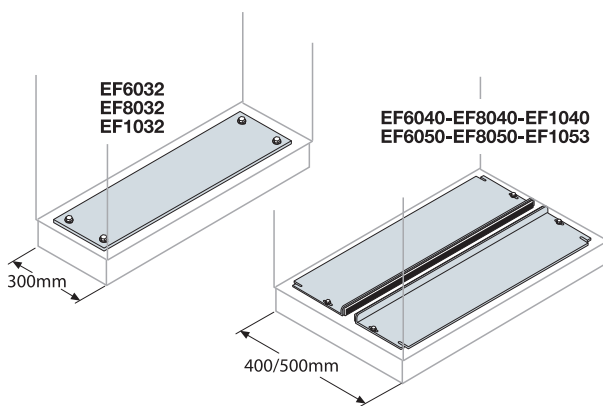
EZ3012-EZ4012
EZ5012



EZ1010

EZ1020

EZ1040



EF6032
EF8032
EF1032

EF6040-EF8040-EF1040
EF6050-EF8050-EF1053

TA1207

Фланцы-крышки цоколя

Съемные фланцы из стали толщиной 1,5 мм, окрашенные в цвет RAL 7012, «апельсиновая кожура» (не являются опорными элементами).

Торцевые фланцы

Код заказа	Описание	Размеры, мм (Ш)	
V=100 (мм)	V=200 (мм)		
EZ6000	EZ6002	Пара торцевых фланцев цоколя	600
EZ8000*	EZ8002*	Пара торцевых фланцев цоколя	800
EZ1000	EZ1002	Пара торцевых фланцев цоколя	1000
EZ1200**	EZ1202**	Пара торцевых фланцев цоколя	1200

* для конструкций Ш=1600 заказывайте две пары фланцев EZ8000 или EZ8002, соответственно.

** для конструкций Ш=1200, можно заказать следующие альтернативные варианты:
Две пары фланцев EZ6000 + одну пару уголков EZ1020 для цоколя V=100 мм;
Две пары фланцев EZ6002 + две пары уголков EZ1020 для цоколя V=200 мм.

Боковые фланцы

Код заказа	Описание	Размеры, мм (Ш)	
V=100 (мм)	V=200 (мм)		
EZ3011	EZ3012	Пара боковых фланцев цоколя	300
EZ4011	EZ4012	Пара боковых фланцев цоколя	400
EZ5011	EZ5012	Пара боковых фланцев цоколя	500

Дополнительный цоколь

Чтобы установить цоколь высотой 200 мм, закажите комплект уголков EZ1010 (толщиной 2,5 мм) и соответствующие фланцы-крышки V=200 мм.

Код заказа	Описание	Размеры, мм (В)
EZ1010	Уголки (4 шт.)	100
EZ1020	Промежуточные уголки для конструкций Ш ≥ 1200 мм (2 шт.).	100
EZ1040	Кронштейны для крепления цоколя к полу (4 шт.)	

Фланцы для ввода кабелей

Фланцы из оцинкованной стали толщиной 2,0 мм, скользящего типа для глубины 400/500 мм и фиксированного типа для глубины 300 мм.

Код заказа	Описание	Размеры, мм (ШxГ)
EF6032	Фиксированный фланец ⁽¹⁾	600x300
EF8032	Фиксированный фланец ⁽²⁾	800x300
EF1032	Фиксированный фланец	1000x300
EF6040	Пара скользящих фланцев ⁽¹⁾	600x400
EF8040	Пара скользящих фланцев ⁽²⁾	800x400
EF1040	Пара скользящих фланцев	1000x400
EF6050	Пара скользящих фланцев ⁽¹⁾	600x500
EF8050	Пара скользящих фланцев ⁽²⁾	800x500
EF1053	Пара скользящих фланцев	1000x500

⁽¹⁾ Для конструкций Ш = 1200 мм заказывайте 2 штуки.

⁽²⁾ Для конструкций Ш = 1600 мм заказывайте 2 штуки.

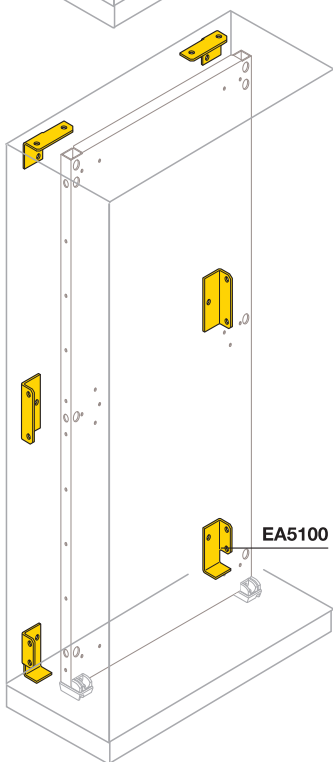
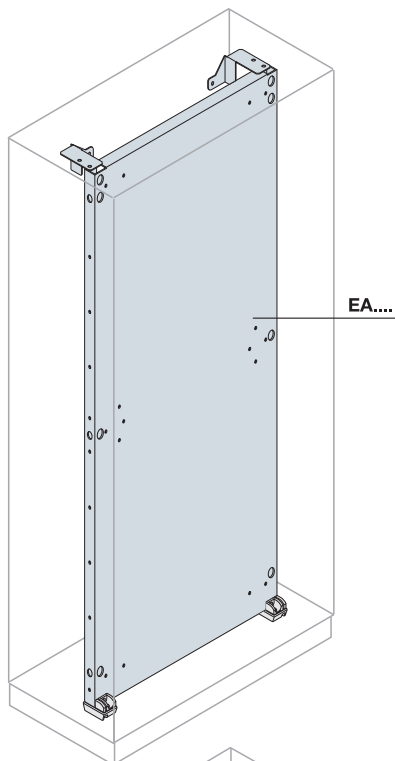
Кронштейны для крепления к стене

Предназначены для монтажа на стену компактных версий шкафов и фиксации к стене напольных шкафов.

Код заказа	Описание
TA1207	Кронштейны для крепления к стене (2 шт.)

Данные для заказа

Оборудование для комплектации шкафов



Монтажная плата

Платы из оцинкованной стали толщиной 2,5 мм, которые можно вставлять как спереди, так и сзади.
В комплекте с платой идут опоры для фиксации.

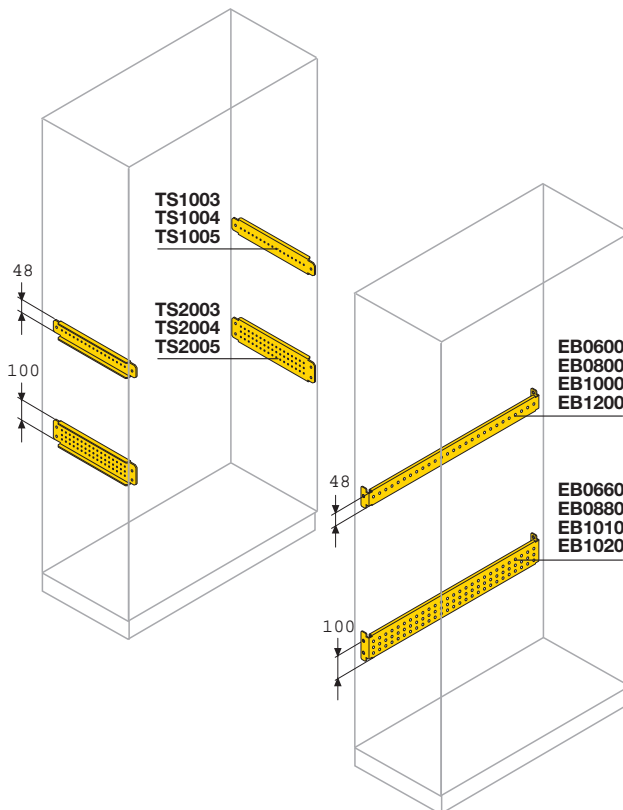
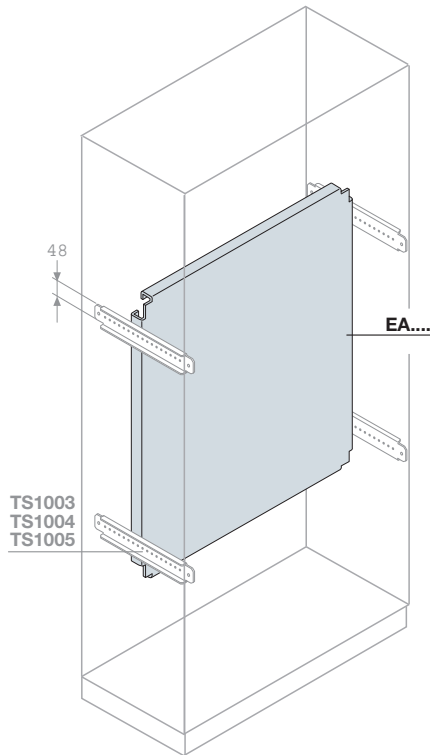
Код заказа	Описание	Размеры, мм	
		В	Ш
EA1060	Монтажная плата	1000	600
EA1080	Монтажная плата		800
EA1010	Монтажная плата		1000
EA1012	Монтажная плата	1200	1200
EA1016	Монтажная плата		1600
EA1260	Монтажная плата		600
EA1280	Монтажная плата	1200	800
EA1210	Монтажная плата		1000
EA1213	Монтажная плата		1200
EA1460	Монтажная плата	1400	600
EA1480	Монтажная плата		800
EA1411	Монтажная плата		1000
EA1412	Монтажная плата	1600	1200
EA1616	Монтажная плата		600
EA1619	Монтажная плата		800
EA1610	Монтажная плата	1600	1000
EA1612	Монтажная плата		1200
EA1860	Монтажная плата		600
EA1880	Монтажная плата	1800	800
EA1810	Монтажная плата		1000
EA1812	Монтажная плата		1200
EA2060	Монтажная плата	2000	600
EA2080	Монтажная плата		800
EA2010	Монтажная плата		1000
EA2013	Монтажная плата		1200

Комплект для установки монтажной платы в глубине шкафа

Код заказа	Описание
EA5100	Комплект для установки монтажной платы в глубине шкафа

Данные для заказа

Оборудование для комплектации шкафов



Укороченная монтажная плата

Плата изготовлена из оцинкованной стали толщиной 2,5 мм и может вставляться как спереди, так и сзади в зависимости от ширины шкафа.

Она крепится к конструкции с помощью направляющих В=48 мм (TS....).

Код заказа	Описание	Размеры, мм	
		Ш	В
EA2062	Укороченная монтажная плата	600	200
EA3061	Укороченная монтажная плата		300
EA4061	Укороченная монтажная плата		400
EA5061	Укороченная монтажная плата		500
EA6061	Укороченная монтажная плата		600
EA8061	Укороченная монтажная плата		800
EA1061	Укороченная монтажная плата	800	1000
EA2081	Укороченная монтажная плата		200
EA3081	Укороченная монтажная плата		300
EA4081	Укороченная монтажная плата		400
EA5081	Укороченная монтажная плата		500
EA6081	Укороченная монтажная плата		600
EA8081	Укороченная монтажная плата	800	
EA1081	Укороченная монтажная плата	1000	

Поперечный профиль В=48 мм для крепления аксессуаров

Поперечные элементы универсальные изготовлены из оцинкованной листовой стали толщиной 2,0 мм, В=48 мм, перфорированные, с круглыми и квадратными отверстиями с шагом 25 мм. Они могут крепиться на боковой поверхности шкафа в соответствии с его глубиной.

Код заказа	Описание	Размеры, мм (Г)
TS1003	Поперечный элем.универсальный (2 шт.)	300
TS1004	Поперечный элем.универсальный (2 шт.)	400
TS1005	Поперечный элем.универсальный (2 шт.)	500

Поперечный профиль В=100 мм для крепления аксессуаров

Поперечные элементы универсальные изготовлены из оцинкованной листовой стали толщиной 2,0 мм, В=100 мм, перфорированные, с круглыми и квадратными отверстиями с шагом 25 мм. Они могут крепиться на боковой поверхности шкафа в соответствии с его глубиной.

Код заказа	Описание	Размеры, мм (Г)
TS2003	Поперечный элем.универсальный (2 шт.)	300
TS2004	Поперечный элем.универсальный (2 шт.)	400
TS2005	Поперечный элем.универсальный (2 шт.)	500

Профиль В=48 мм для крепления аксессуаров

Профиль для крепления аксессуаров изготовлен из оцинкованного листа толщиной 2,0 мм.

Код заказа	Описание	Размеры, мм (Ш)
EB0600	Профиль для крепления аксессуаров (2 шт.)	600
EB0800	Профиль для крепления аксессуаров (2 шт.)	800
EB1000	Профиль для крепления аксессуаров (2 шт.)	1000
EB1200	Профиль для крепления аксессуаров (2 шт.)	1200

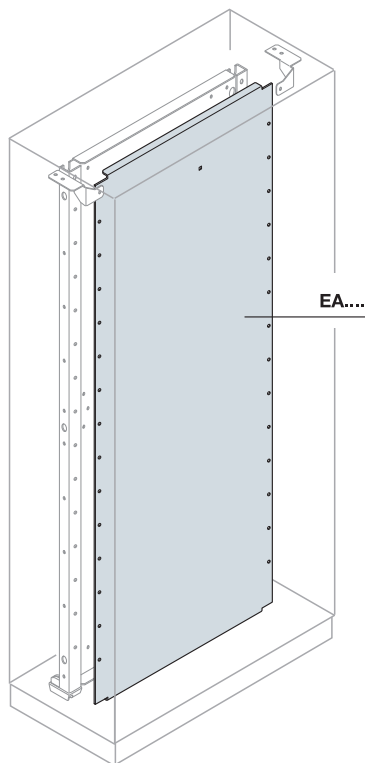
Профиль В=100 мм для крепления аксессуаров

Профиль для крепления аксессуаров изготовлен из оцинкованного листа толщиной 2,0 мм.

Код заказа	Описание	Размеры, мм (Ш)
EB0660	Профиль для крепления аксессуаров (2 шт.)	600
EB0880	Профиль для крепления аксессуаров (2 шт.)	800
EB1010	Профиль для крепления аксессуаров (2 шт.)	1000
EB1020	Профиль для крепления аксессуаров (2 шт.)	1200

Данные для заказа

Оборудование для комплектации шкафов

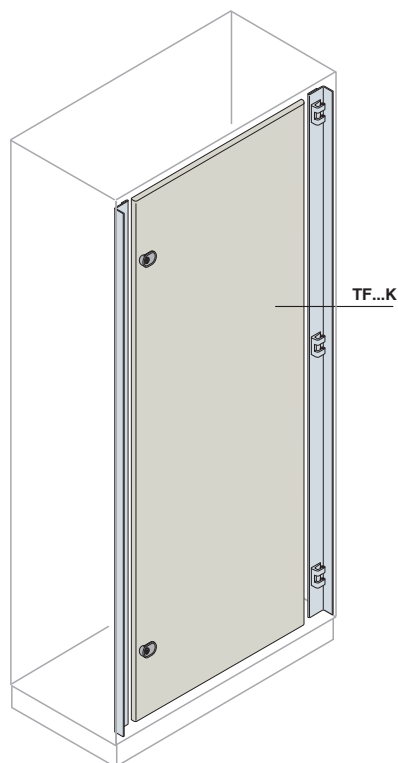


Дополнительная монтажная плата

Дополнительная монтажная плата со значительно уменьшенными габаритными размерами по глубине позволяет монтировать компоненты с обеих сторон (как спереди на основной монтажной плате, так и сзади на дополнительной).

Дополнительная плата изготовлена из оцинкованной стали толщиной 2,5 мм. В комплекте с платой идут опоры для фиксации.

Код заказа	Описание	Размеры, мм	
		В	Ш
EA5060	Дополнительная монтажная плата		600
EA5082	Дополнительная монтажная плата	1000	800
EA5010	Дополнительная монтажная плата		1000
EA5260	Дополнительная монтажная плата		600
EA5280	Дополнительная монтажная плата	1200	800
EA5210	Дополнительная монтажная плата		1000
EA5461	Дополнительная монтажная плата		600
EA5480	Дополнительная монтажная плата	1400	800
EA5413	Дополнительная монтажная плата		1000
EA5616	Дополнительная монтажная плата		600
EA5620	Дополнительная монтажная плата	1600	800
EA5610	Дополнительная монтажная плата		1000
EA5861	Дополнительная монтажная плата		600
EA5883	Дополнительная монтажная плата	1800	800
EA5811	Дополнительная монтажная плата		1000
EA5063	Дополнительная монтажная плата		600
EA5083	Дополнительная монтажная плата	2000	800
EA5011	Дополнительная монтажная плата		1000



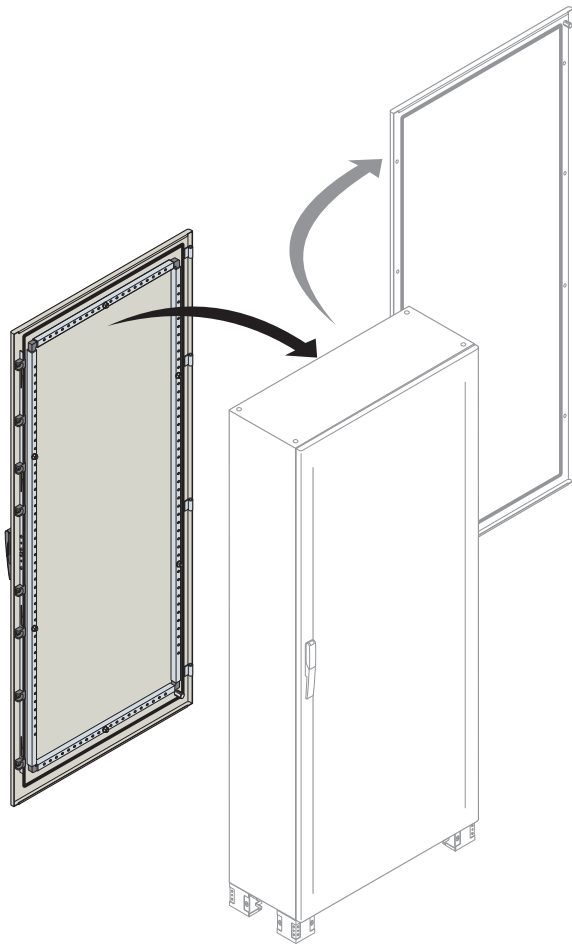
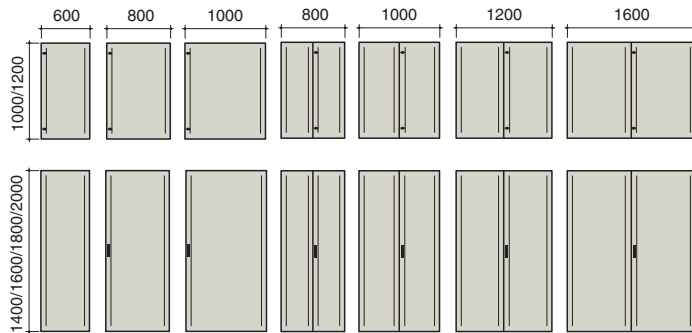
Внутренняя дверь

Внутренняя дверь из листовой стали 1,5 мм, укомплектована профилем усиления, рамой, петлями и двумя замками под ключ с двойной бородкой (стр.3/24). Используется только для вариантов шкафов с одностворчатой дверью.

Код заказа	Описание	Размеры, мм	
		В	Ш
TF1060K	Внутренняя дверь		600
TF1080K	Внутренняя дверь	1000	800
TF1010K	Внутренняя дверь		1000
TF1260K	Внутренняя дверь		600
TF1280K	Внутренняя дверь	1200	800
TF1210K	Внутренняя дверь		1000
TF1460K	Внутренняя дверь		600
TF1480K	Внутренняя дверь	1400	800
TF1410K	Внутренняя дверь		1000
TF1660K	Внутренняя дверь		600
TF1680K	Внутренняя дверь	1600	800
TF1610K	Внутренняя дверь		1000
TF1860K	Внутренняя дверь		600
TF1880K	Внутренняя дверь	1800	800
TF1810K	Внутренняя дверь		1000
TF2060K	Внутренняя дверь		600
TF2080K	Внутренняя дверь	2000	800
TF2010K	Внутренняя дверь		1000

Данные для заказа

Двухстороннее обслуживание шкафов



Замена задней стенки шкафа дополнительной дверью

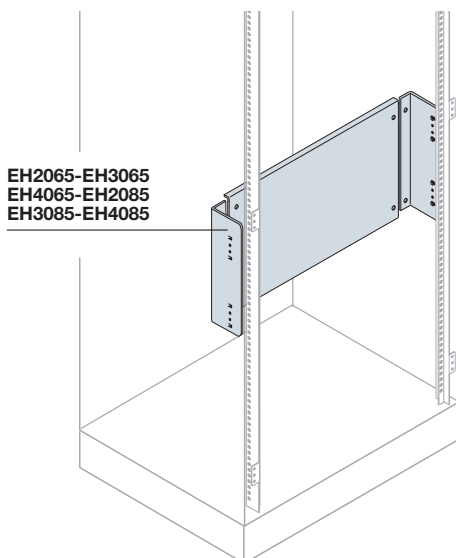
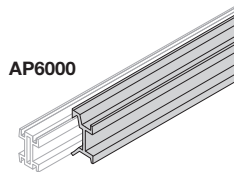
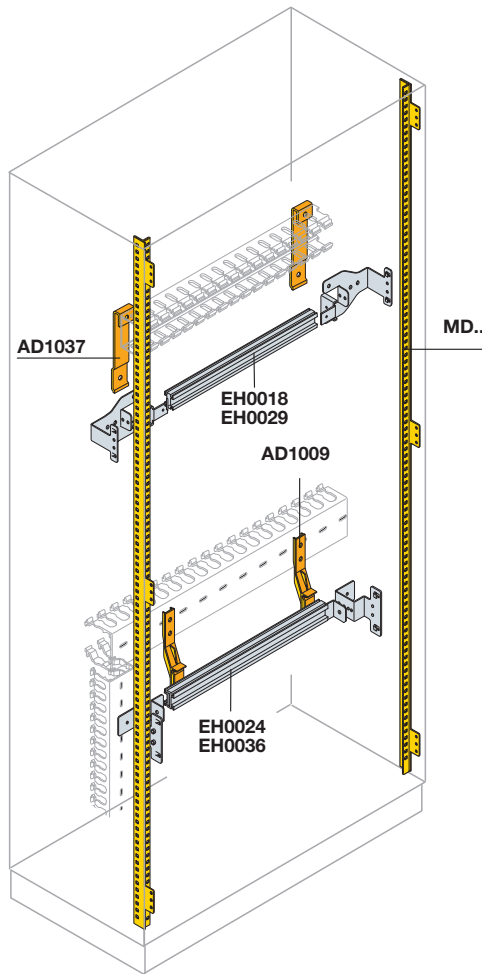
Этот вариант поставки предусматривает замену задней панели шкафа глухой дополнительной дверью, которая устанавливается непосредственно на заводе-производителе. Также возможен вариант поставки с двухстворчатой дверью там, где это предусмотрено.

Код заказа*	Описание	Размеры, мм	
		В	Ш
ТС1006MTK	Дверь задняя глухая	1000	600
ТС1008MTK	Дверь задняя глухая		800
ТС1010MTK	Дверь задняя глухая		1000
ТС1008DMTK	Дверь задняя глухая двухстворчатая	1000	400+400
ТС1010DMTK	Дверь задняя глухая двухстворчатая		500+500
ТС1012DMTK	Дверь задняя глухая двухстворчатая		600+600
ТС1016DMTK	Дверь задняя глухая двухстворчатая	1200	800+800
ТС1206MTK	Дверь задняя глухая		600
ТС1208MTK	Дверь задняя глухая		800
ТС1210MTK	Дверь задняя глухая	1200	1000
ТС1208DMTK	Дверь задняя глухая двухстворчатая		400+400
ТС1210DMTK	Дверь задняя глухая двухстворчатая		500+500
ТС1212DMTK	Дверь задняя глухая двухстворчатая	1400	600+600
ТС1406MTK	Дверь задняя глухая		600
ТС1408MTK	Дверь задняя глухая		800
ТС1410MTK	Дверь задняя глухая	1400	1000
ТС1408DMTK	Дверь задняя глухая двухстворчатая		400+400
ТС1410DMTK	Дверь задняя глухая двухстворчатая		500+500
ТС1412DMTK	Дверь задняя глухая двухстворчатая	1600	600+600
ТС1606MTK	Дверь задняя глухая		600
ТС1608MTK	Дверь задняя глухая		800
ТС1610MTK	Дверь задняя глухая	1600	1000
ТС1608DMTK	Дверь задняя глухая двухстворчатая		400+400
ТС1610DMTK	Дверь задняя глухая двухстворчатая		500+500
ТС1612DMTK	Дверь задняя глухая двухстворчатая	1800	600+600
ТС1806MTK	Дверь задняя глухая		600
ТС1808MTK	Дверь задняя глухая		800
ТС1810MTK	Дверь задняя глухая	1800	1000
ТС1808DMTK	Дверь задняя глухая двухстворчатая		400+400
ТС1810DMTK	Дверь задняя глухая двухстворчатая		500+500
ТС1812DMTK	Дверь задняя глухая двухстворчатая	2000	600+600
ТС2006MTK	Дверь задняя глухая		600
ТС2008MTK	Дверь задняя глухая		800
ТС2010MTK	Дверь задняя глухая	2000	1000
ТС2010DMTK	Дверь задняя глухая двухстворчатая		500+500
ТС2012DMTK	Дверь задняя глухая двухстворчатая		600+600

* Код действителен только для заводской сборки

Данные для заказа

Оборудование для распределения



Крепежные стойки для установки DIN-реек

Крепежные стойки изготовлены из оцинкованной стали толщиной 2,0 мм и крепятся в передней части корпуса шкафа на вертикальные направляющие.

Код заказа	Описание	Размеры, мм (В)
MD1000	Крепежные стойки для DIN-реек (2шт)	1000
MD1200	Крепежные стойки для DIN-реек (2шт)	1200
MD1400	Крепежные стойки для DIN-реек (2шт)	1400
MD1600	Крепежные стойки для DIN-реек (2шт)	1600
MD1800	Крепежные стойки для DIN-реек (2шт)	1800
MD2000	Крепежные стойки для DIN-реек (2шт)	2000

Комплект DIN-рейки

Комплект для установки 18/29 DIN-модулей

Комплект состоит из двухсторонней алюминиевой рейки стандарт DIN-35, укомплектованной фигурными кронштейнами для крепления к ним перфорированных кабель-каналов (макс. 60x80 мм). DIN-рейки крепятся непосредственно на крепежные стойки MD.. и способны вмещать 18 и 29 стандартных модулей при ширине 600 мм и 800 мм соответственно, при этом доступ к проводке осуществляется спереди.

Также существует возможность регулировки установки DIN-реек по глубине, что в свою очередь позволяет устанавливать стационарные автоматические выключатели Tmax T1-T3. Важно помнить - полезная высота для установки устройств в шкаф меньше указанного габарита шкафа на 100 мм.

Код заказа	Описание	Размеры, мм (Ш)
EH0018	DIN-рейка + крепеж (18 DIN-модулей)	600
EH0029	DIN-рейка + крепеж (29 DIN-модулей)	800

Комплект для установки 24/36 DIN-модулей

Характеристики аналогичны предыдущим комплектам, за исключением возможности установки на DIN-рейки 24 и 36 стандартных модулей для ширины 600 мм и 800 мм соответственно, а также доступа к проводке, осуществляемого сзади.

Код заказа	Описание	Размеры, мм (Ш)
EH0024	DIN-рейка + крепеж (24 DIN-модуля)	600
EH0036	DIN-рейка + крепеж (36 DIN-модулей)	800

Опоры для крепления кабель-каналов по горизонтали

Код заказа	Описание
AD1009	Пластиковые опоры для горизонтального крепления кабель-каналов (4шт)
AD1037	Металлические опоры для горизонтального крепления кабель-каналов (4шт)

Адаптер глубины установки на DIN-рейку

Код заказа	Описание	Размеры, мм (Ш)
AP6000	Адаптер глубины установки на DIN-рейку (1шт)	600

Модульная плата для установки аппаратов

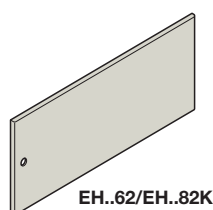
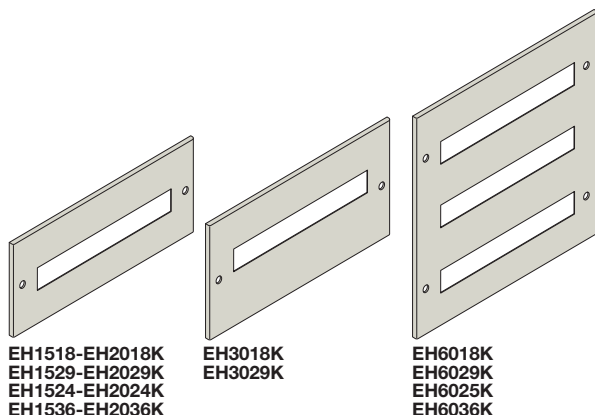
Модульная плата для установки аппаратуры изготовлена из стального листа толщиной 1,5 мм и крепится непосредственно на вертикальные крепежные стойки MD... .

Важно помнить - полезная высота для установки устройств в шкаф меньше указанного габарита шкафа на 100 мм.

Код заказа	Описание	Размеры, мм (ВxШ)
EH2065	Модульная плата для установки аппаратуры	200x600
EH3065	Модульная плата для установки аппаратуры	300x600
EH4065	Модульная плата для установки аппаратуры	400x600
EH2085	Модульная плата для установки аппаратуры	200x800
EH3085	Модульная плата для установки аппаратуры	300x800
EH4085	Модульная плата для установки аппаратуры	400x800

Данные для заказа

Оборудование для распределения



Панели для модульной аппаратуры

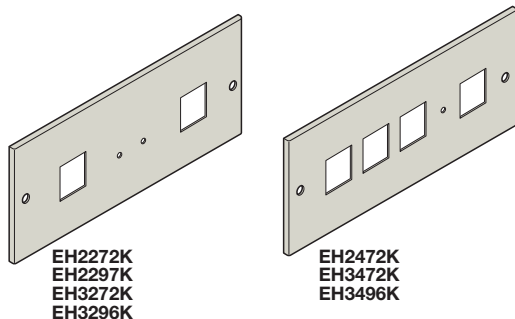
Панели для модульной аппаратуры изготовлены из листовой стали толщиной 1,2 мм (для ширины шкафа 600 мм) и 1,5 мм (для ширины шкафа 800 мм) с вырезом под модульные устройства, окрашенные в цвет RAL7035, оборудованы быстрым креплением, подготовленным к установке на петлях с помощью аксессуара EH1889. Важно помнить - полезная высота для установки устройств в шкаф меньше указанного габарита шкафа на 100 мм.

Код заказа	Описание	Размеры, мм (ВхД)
EH1518K	Панель на 18 DIN-мод.	150x600
EH2018K	Панель на 18 DIN-мод.	200x600
EH3018K	Панель на 18 DIN-мод. со смещением от центра	300x600
EH6018K	Панель на 54 DIN-мод. (3 ряда x 18 DIN-мод.)	600x600
EH1529K	Панель на 29 DIN-мод.	150x800
EH2029K	Панель на 29 DIN-мод.	200x800
EH3029K	Панель на 29 DIN-мод. со смещением от центра	300x800
EH6029K	Панель на 87 DIN-мод. (3 ряда x 29 DIN-мод.)	600x800
EH1524K	Панель на 24 DIN-мод.	150x600
EH2024K	Панель на 24 DIN-мод.	200x600
EH6025K	Панель на 72 DIN-мод. (3 ряда x 24 DIN-мод.)	600x600
EH1536K	Панель на 36 DIN-мод.	150x800
EH2036K	Панель на 36 DIN-мод.	200x800
EH6036K	Панель на 108 DIN-мод. (3 ряда x 36 DIN-мод.)	600x800

Глухие панели для аппаратуры

Глухие панели изготовлены из листовой стали толщиной 1,2 мм (для ширины шкафа 600 мм) и 1,5 мм (для ширины шкафа 800 мм), окрашенные в цвет RAL7035 и оборудованы быстрым креплением. Важно помнить - полезная высота для установки устройств в шкаф меньше указанного габарита шкафа на 100 мм.

Код заказа	Описание	Размеры, мм (ВхШ)
EH0562K	Глухая панель	50x600
EH1062K	Глухая панель	100x600
EH1562K	Глухая панель	150x600
EH2062K	Глухая панель	200x600
EH3063K	Глухая панель	300x600
EH4062K	Глухая панель	400x600
EH5062K	Глухая панель	500x600
EH6062K	Глухая панель	600x600
EH0582K	Глухая панель	50x800
EH1082K	Глухая панель	100x800
EH1582K	Глухая панель	150x800
EH2082K	Глухая панель	200x800
EH3082K	Глухая панель	300x800
EH4082K	Глухая панель	400x800
EH5082K	Глухая панель	500x800
EH6082K	Глухая панель	600x800



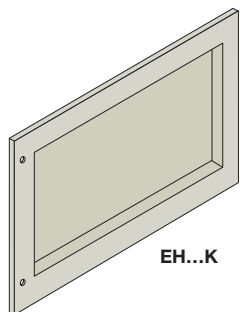
Панели для измерительных приборов

Панели с квадратными вырезами для измерительных приборов изготовлены из листовой стали толщиной 1,5 мм, окрашены в цвет RAL7035, оборудованы быстрым креплением и подготовлены для установки на петлях с помощью аксессуара EH1889. Важно помнить - полезная высота для установки устройств в шкаф меньше указанного габарита шкафа на 100 мм.

Код заказа	Описание	Размеры, мм (ВхШ)
EH2272K	Панель для 2 приборов 72x72 мм	200x600
EH2472K	Панель для 4 приборов 72x72 мм	200x600
EH2297K	Панель для 2 приборов 96x96 мм	200x600
EH3272K	Панель для 2 приборов 72x72 мм	200x800
EH3296K	Панель для 2 приборов 96x96 мм	200x800
EH3472K	Панель для 4 приборов 72x72 мм	200x800
EH3496K	Панель для 4 приборов 96x96 мм	200x800

Данные для заказа

Оборудование для распределения



Глухие панели с углублением

Глухие панели изготовлены из листовой стали толщиной 1,2 мм (для ширины шкафа 600 мм) и 1,5 мм (для ширины шкафа 800 мм), окрашены в RAL7035, оборудованы быстрым креплением и подготовлены для установки на петлях с помощью аксессуара EN1889.

Важно помнить - полезная высота для установки устройств в шкаф меньше указанного габарита шкафа на 100 мм.

Код заказа	Описание	Размеры, мм (ВxШ)
EN2063K	Глухая панель с углублением	200x600
EN2083K	Глухая панель с углублением	200x800
EN3064K	Глухая панель с углублением	300x600
EN3083K	Глухая панель с углублением	300x800
EN4064K	Глухая панель с углублением	400x600
EN4083K	Глухая панель с углублением	400x800
EN5063K	Глухая панель с углублением	500x600
EN5084K	Глухая панель с углублением	500x800
EN6063K	Глухая панель с углублением	600x600
EN6084K	Глухая панель с углублением	600x800

Аксессуары общего назначения для панелей

Петли для быстрого открывания панелей

Код заказа	Описание
EN1889 ⁽¹⁾	Петли для панелей (10 шт.)
EN1890	Устройства быстрой фиксации для передних панелей (5 шт.)

⁽¹⁾ Используйте 2 петли для панелей В=150/200/300/400 мм, 3 петли для панелей В=500/600 мм.

Заглушки для отверстий в панелях

Код заказа	Описание
EN2002K	Заглушка для отверстий в панелях L=2000 мм цвет RAL7035 (10 шт.)

Заглушка для приборных панелей

Код заказа	Описание
EV1135K	Заглушка для приборных панелей 72x72 мм (10 шт.)
EV1136K	Заглушка для приборных панелей 96x96 мм (5 шт.)

Держатели маркировки с клеевой основой

Код заказа	Описание	Размеры, мм (Ш)
EN2118	Держатели маркировки на 18 DIN-мод. (20 шт.)	325
EN2129	Держатели маркировки на 29 DIN-мод. (20 шт.)	525
AD1600	Держатели маркировки на 24 DIN-мод. (20 шт.)	432
AD1800	Держатели маркировки на 36 DIN-мод. (20 шт.)	634

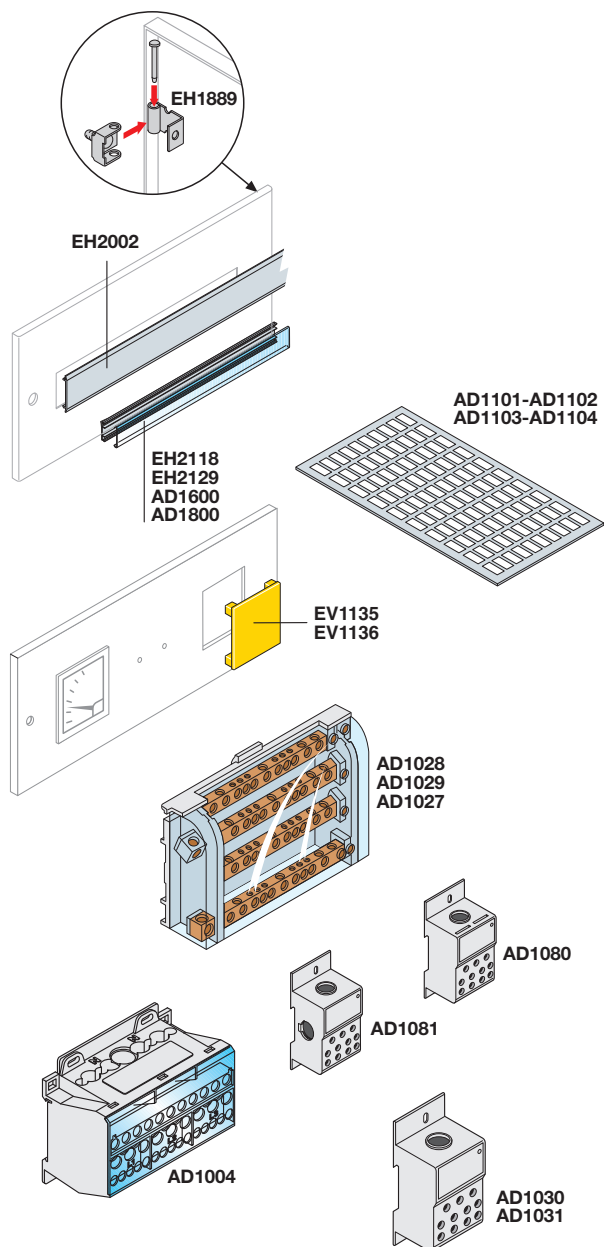
Маркировка

Код заказа	Описание
AD1101 ⁽²⁾	Маркировка на 1 DIN-мод. (288 шт.)
AD1102 ⁽²⁾	Маркировка на 2 DIN-мод. (192 шт.)
AD1103 ⁽²⁾	Маркировка на 4 DIN-мод. (96 шт.)
AD1104 ⁽²⁾	Маркировка на 4 DIN-мод. (96 шт.)
TL1157	Самоклеющиеся полосы ABB-AM2, Ш=1000 мм (5 шт.)

⁽²⁾ На этикетки могут наноситься надписи с помощью совместимой системы Grafoplast.

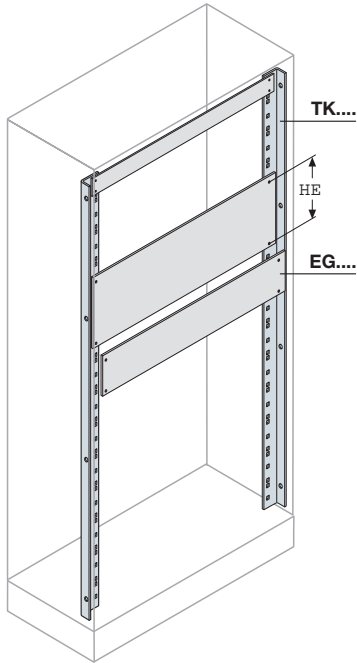
Распределительные блоки

Код заказа	Описание
AD1028	Четырехполюсный распределительный блок, 80 А
AD1029	Четырехполюсный распределительный блок, 125 А
AD1027	Четырехполюсный распределительный блок, 160 А
AD1004	Четырехполюсный распределительный блок, 125 А
AD1080	Однополюсный распределительный блок, 125 А
AD1081	Однополюсный распределительный блок, 160 А
AD1030	Однополюсный распределительный блок, 250 А
AD1031	Однополюсный распределительный блок, 400 А
AD1083	Аксессуар для соединения между собой двух AD1080



Данные для заказа

Оборудование стандарт 19"



Рама для оборудования 19"

Вертикальные стойки для фиксации оборудования 19" изготавливаются из стали толщиной 2,0 мм и крепятся в передней части корпуса шкафа с шириной Ш=600 мм

Код заказа	Описание	Размеры, мм (В)
TK1000	Пара вертикальных стоек для фиксации оборудования 19"	1000
TK1200	Пара вертикальных стоек для фиксации оборудования 19"	1200
TK1400	Пара вертикальных стоек для фиксации оборудования 19"	1400
TK1600	Пара вертикальных стоек для фиксации оборудования 19"	1600
TK1800	Пара вертикальных стоек для фиксации оборудования 19"	1800
TK2000	Пара вертикальных стоек для фиксации оборудования 19"	2000

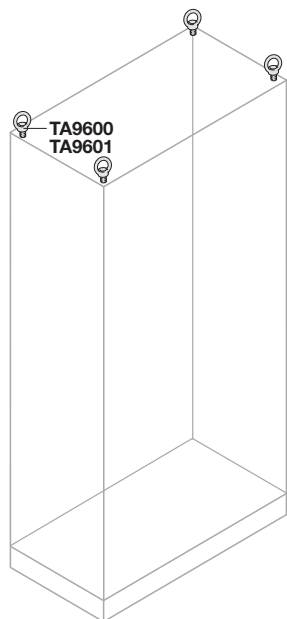
Глухая компенсационная панель изготавливается из анодированного алюминия естественного непрозрачного цвета толщиной 3,0 мм с расстоянием между центрами отверстий 465 мм.

Код заказа	Описание	Размеры, мм (В)
EG1991	Алюминиевая панель для 19", 1HE	44,45
EG1902	Алюминиевая панель для 19", 2HE	89
EG1903	Алюминиевая панель для 19", 3HE	133
EG1904	Алюминиевая панель для 19", 4HE	177,5
EG1905	Алюминиевая панель для 19", 5HE	222
EG1906	Алюминиевая панель для 19", 6HE	266,5
EG1907	Алюминиевая панель для 19", 7HE	311
EG1908	Алюминиевая панель для 19", 8HE	355,5
EG1909	Алюминиевая панель для 19", 9HE	400
EG1910	Алюминиевая панель для 19", 10HE	444,5
EG1911	Алюминиевая панель для 19", 11HE	488
EG1912	Алюминиевая панель для 19", 12HE	533
EG1913	Алюминиевая панель для 19", 13HE	577,5
EG1914	Алюминиевая панель для 19", 14HE	622
EG1915	Алюминиевая панель для 19", 15HE	666
EG1916	Алюминиевая панель для 19", 16HE	711
EG1917	Алюминиевая панель для 19", 17HE	755,5
EG1918	Алюминиевая панель для 19", 18HE	800
EG1999	Алюминиевая панель для 19", 19HE	844,5
EG1920	Алюминиевая панель для 19", 20HE	889

Данные для заказа

Аксессуары общего назначения

3



Фиксатор открытой двери

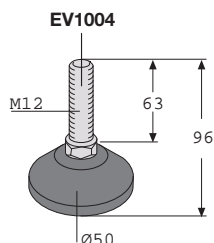
Устройство, устанавливаемое только в вариантах с глухой дверью. Для вариантов с двустворчатыми дверями необходимы два устройства. Удерживает дверь в открытом положении.

Код заказа	Описание
TA5510	Фиксатор открытой двери

Рым-болты для транспортировки шкафа

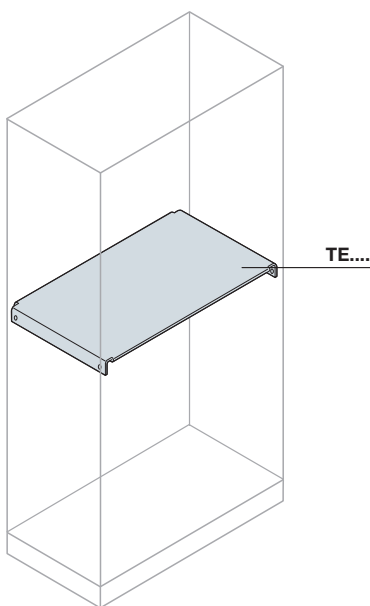
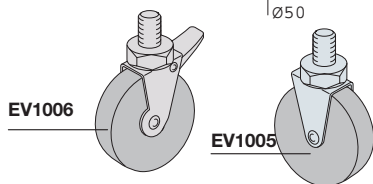
Позволяют транспортировать шкаф с помощью мостового крана. Крепятся непосредственно на крышку шкафа. Изготавливаются из оцинкованной стали (цвет белый)

Код заказа	Описание
TA9600	Рым-болты M12 для транспортировки шкафа Г=300 мм (2 шт.)
TA9601	Рым-болты M12 для транспортировки шкафа Г>300 мм (4 шт.)



Ножки и транспортировочные ролики

Код заказа	Описание
EV1004	Амортизирующие ножки для выравнивания по высоте M12, допустимая нагрузка 500 кг на каждую ножку (4 шт.)
EV1005	Транспортировочные ролики Ø 80 мм, допустимая нагрузка 70 кг на каждый ролик (4 шт.)
EV1006	Транспортировочные ролики с тормозами 80 мм, допустимая нагрузка 70 кг на каждый ролик (4 шт.)



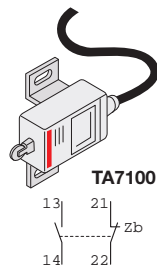
Горизонтальная перегородка

Горизонтальная перегородка изготовлена из оцинкованной стали толщиной 1,5 мм. Позволяет разделить внутреннее пространство шкафа по горизонтали.

Код заказа	Описание	Размеры, мм (ДхШ)
TE6031	Горизонтальная перегородка	600x300
TE6041	Горизонтальная перегородка	600x400
TE6051	Горизонтальная перегородка	600x500
TE8031	Горизонтальная перегородка	800x300
TE8041	Горизонтальная перегородка	800x400
TE8051	Горизонтальная перегородка	800x500
TE1031	Горизонтальная перегородка	1000x300
TE1041	Горизонтальная перегородка	1000x400
TE1051	Горизонтальная перегородка	1000x500

Концевой выключатель

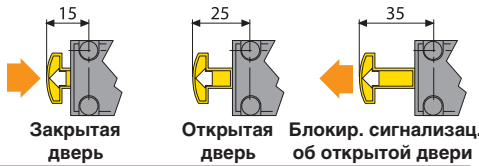
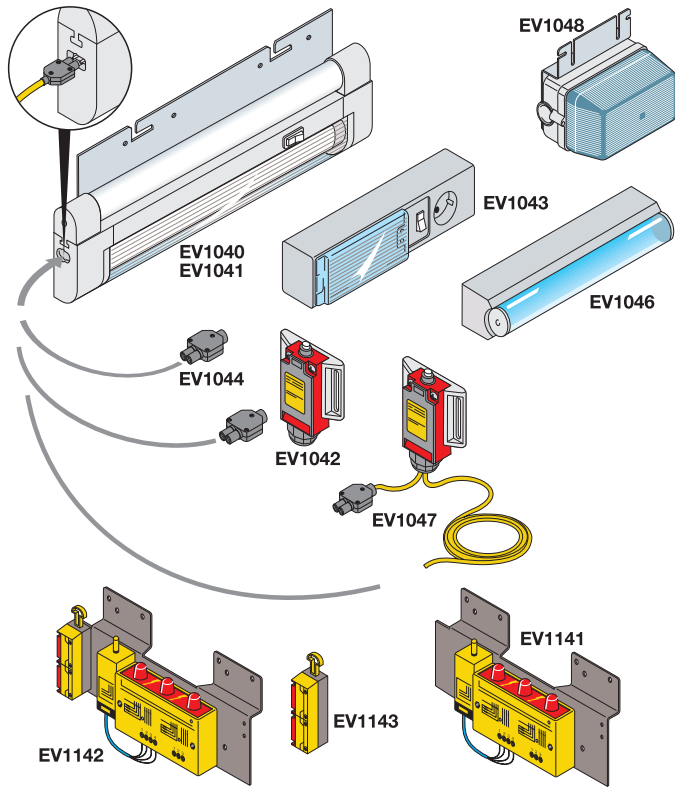
Соответствует стандарту EN 50047, имеет степень защиты IP65, сертифицирован UL/CSA, может устанавливаться в любом положении непосредственно на корпус шкафа с помощью специальных аксессуаров. Технические характеристики $U_i=500$ В. Размеры: 84x30x30 мм. Вспом. контакт $I_n = 3$ А при 230 В \approx или 1,8 А при 400 В \approx (для AC-15 ГОСТ Р 50030-5-1 (МЭК 60947-5-1)).



Код заказа	Описание
TA7100	Устройство сигнализации о положении двери

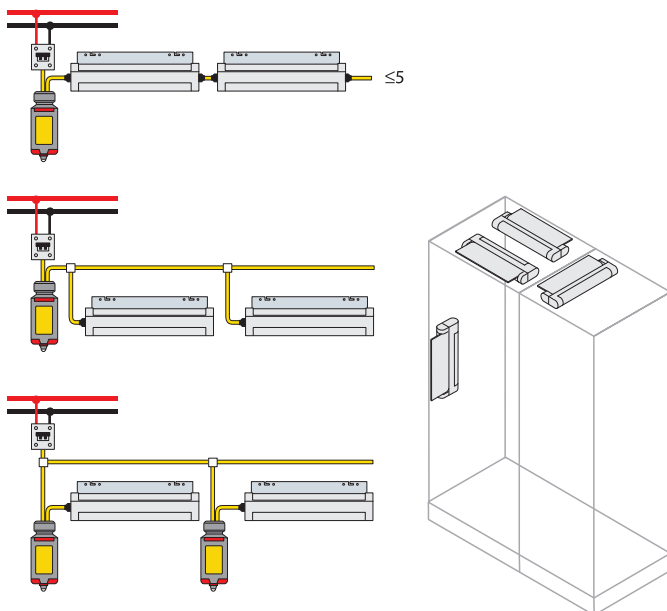
Данные для заказа

Аксессуары общего назначения



Положение контактов	EV1144	EV1145
Закрытая дверь	•	•
Открытая дверь	•	•
Блокир. сигнализац. об открытой двери	•	•

Рис. 1



Люминесцентные лампы

Люминесцентные лампы мощностью 8 и 13 Вт укомплектованы монтажным кронштейном и могут объединяться с индикаторами наличия напряжения; лампы имеют следующие характеристики:

- могут поворачиваться на 180 градусов вокруг оси алюминиевого кронштейна
- форма лампы и ее трубки обеспечивают широкий спектр светового излучения с отдачей на 70% выше чем у обычных ламп. Это означает, что лампа мощностью 8 Вт соответствует лампе накаливания мощностью 14 Вт, а лампа 13 Вт соответствует лампе накаливания 18/21 Вт.
- могут последовательно устанавливаться до 5 элементов (Рис.1); эта цепочка ламп может управляться от одного микропереключателя, что упрощает монтажные операции и уменьшает количество кабелей для подключения элементов

Код заказа	Описание
EV1040	Люминесцентная лампа 8 Вт-220/240 В, Ш=342 мм
EV1041	Люминесцентная лампа 13 Вт-220/240 В, Ш=574 мм
EV1042	Система для концевой выключателя сигнализации положения + разъем (для подключения к кабелю)
EV1044	Двухполюсные разъемы (5 шт.)
EV1045	Двухполюсный кабель, длина=10 метров
EV1047*	Концевой выключатель и двухполюсный разъем с подключаемым кабелем
EV1043	Люминесцентная лампа + розетка 11 Вт-230 В, длина=355 мм, в комплекте с магнитным держателем
EV1046	Лампа 35 Вт-230 В, длина=300 мм
EV1048	Потолочный светильник на кронштейне с лампой накаливания

* Длина длинного провода = 1900 мм
Длина короткого провода = 380 мм

Индикатор наличия напряжения

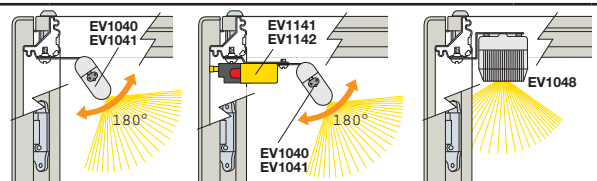
Обеспечивает повышенный уровень пассивной безопасности в шкафах с помощью мигания света при открытых дверях. Базовый вариант состоит из индикатора напряжения на 3 фазы, трехпозиционного концевой выключателя и монтажного кронштейна.

В отличие от базового варианта, вариант со вспомогательной цепью укомплектован блоком доп. контактов активизирующим контакты управления вспомогательными цепями. Блок доп. контактов оборудован НЗ контактом, код заказа EV1145. Может быть добавлен НО контакт, код заказа EV1144, чтобы отключать катушку минимального напряжения. При добавлении других вспомогательных контактов (2 НЗ, код заказа EV1144) есть возможность подавать питание на цепи, связанные с внутренним освещением и/или с выключением вентиляторов/кондиционеров воздуха. В этом случае, заказывайте крепежные винты 46 мм, код EV1146, отдельно.

Также существует возможность отключения индикатора наличия напряжения во время проведения испытаний оборудования с последующим его включением при закрытой двери. Соответствует стандартам ГОСТ Р 50030-5-1 (МЭК 60947-5-1), сертификация CSA, рабочая температура от -25 °C до +65 °C.

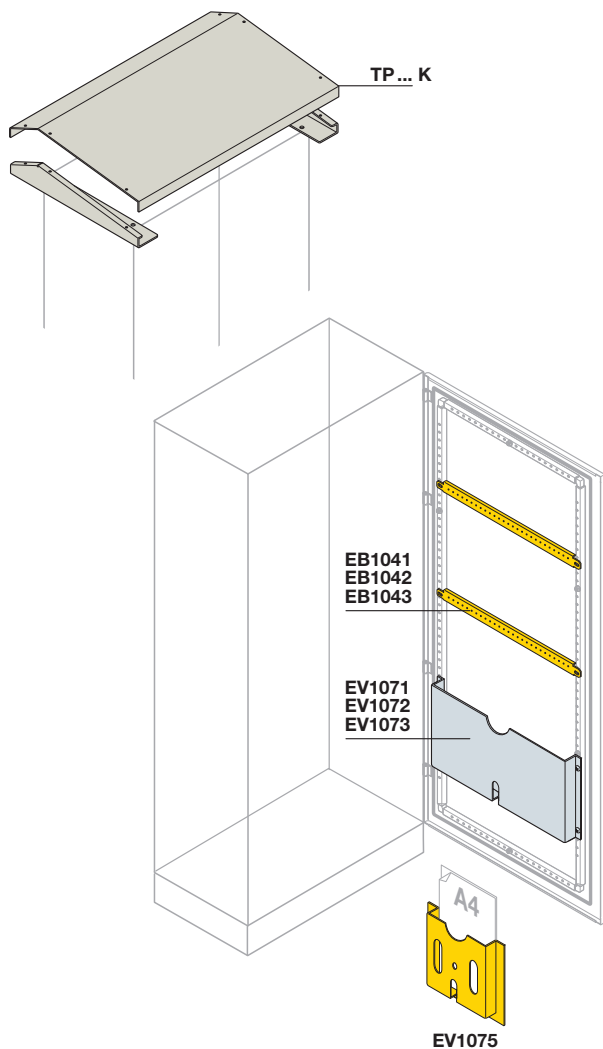
Мигающая индикация, макс. сечение кабеля в клемме 3 мм², макс. допустимые значения Ue/Ie вспомогательного контакта: 110 В/6 А, 230 В/3 А, 400 В/2 А, 600 В/1,2 А.

Код заказа	Описание	Ue (В)	Ii (В)
EV1147	Индикатор наличия напряжения	380/600	690
EV1148	Индикатор наличия напряжения + блок доп. контактов + 1 НЗ контакт	380/600	690
EV1143	блок доп. контактов + 1 НЗ контакт		
EV1144	1 НЗ контакт		
EV1145	1 НО контакт		
EV1146	Винт L=46 мм		



Данные для заказа

Аксессуары общего назначения



Верхние крышки для защиты от дождя

Предназначаются для защиты от попадания жидкостей и дождя. Изготавливаются из стального листа толщиной 1,5 мм, лакокрасочное покрытие типа "апельсиновая кожура", цвет RAL 7035

Код заказа	Описание	Размеры, мм (ШxГ)
TR6030K	Верхняя крышка для защиты от дождя	600x300
TR6040K	Верхняя крышка для защиты от дождя	600x400
TR6050K	Верхняя крышка для защиты от дождя	600x500
TR8030K	Верхняя крышка для защиты от дождя	800x300
TR8040K	Верхняя крышка для защиты от дождя	800x400
TR8050K	Верхняя крышка для защиты от дождя	800x500
TR1030K	Верхняя крышка для защиты от дождя	1000x300
TR1040K	Верхняя крышка для защиты от дождя	1000x400
TR1050K	Верхняя крышка для защиты от дождя	1000x500
TR1230K	Верхняя крышка для защиты от дождя	1200x300
TR1240K	Верхняя крышка для защиты от дождя	1200x400
TR1250K	Верхняя крышка для защиты от дождя	1200x500

Карманы для документации RAL 7035

Крепятся с внутренней стороны двери с помощью самоклеящихся поверхностей в случае варианта из пластика EV1075 или с помощью винтов на профильные рейки двери для вариантов из металла. Оба варианта окрашены в цвет RAL 7035.

Код заказа	Описание
EV1071K	Металлический карман для документации Ш=600 мм
EV1072K	Металлический карман для документации Ш=800 мм
EV1073K	Металлический карман для документации Ш=1000 мм
EV1075	Пластиковый карман для документации А4

Горизонтальные усиливающие профили для двери

Перфорированные профили, изготовлены из оцинкованной листовой стали с шагом отверстий 25 мм, позволяют монтировать Аксессуары общего назначения (например, кабель-каналы) с внутренней стороны глухих дверей. Крепятся на каркасе двери.

Код заказа	Описание	Размеры, мм (Ш)
EB1041	Горизонтальные профили, высота=35 мм (2 шт.)	600
EB1042	Горизонтальные профили, высота=35 мм (2 шт.)	800
EB1043	Горизонтальные профили, высота=35 мм (2 шт.)	1000

Профили для монтажа аксессуаров

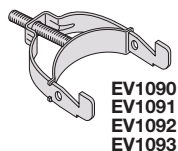
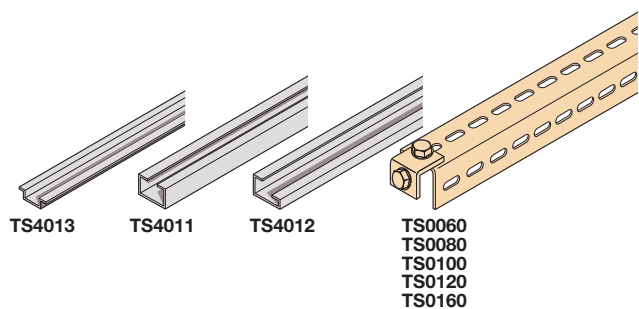
Универсальные профили различных типов для крепления любого компонента или кабельных зажимов.

Код заказа	Описание	Размеры, мм (Ш)
TS4011	Профиль EN50024 C30 H=2000 мм (2 шт.)	2000
TS4012	Профиль EN50035 G32 H=2000 мм (2 шт.)	2000
TS4013	DIN-рейка 35x7,5x2000 мм (2 шт.)	2000
TS0060	Поперечный элемент универсальный (2 шт.)	600
TS0080	Поперечный элемент универсальный (2 шт.)	800
TS0100	Поперечный элемент универсальный (2 шт.)	1000
TS0120	Поперечный элемент универсальный (2 шт.)	1200
TS0160	Поперечный элемент универсальный (2 шт.)	1600

Кабельные зажимы

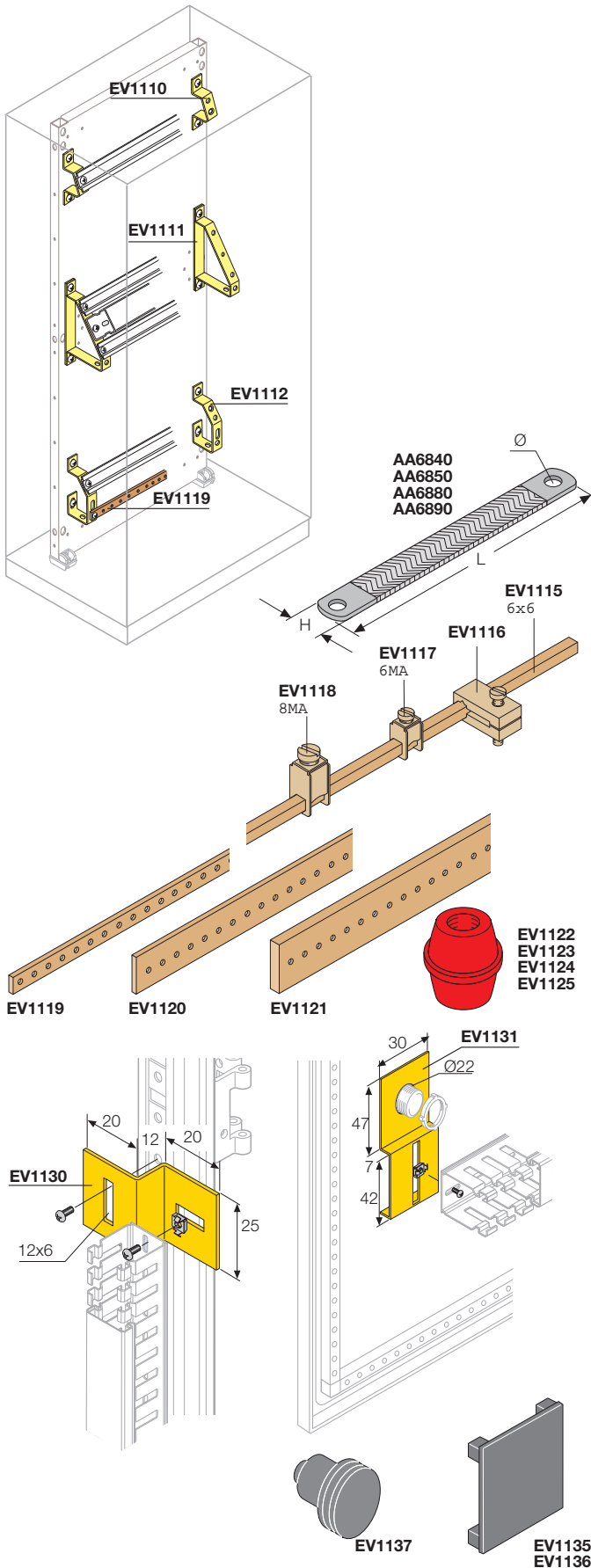
Регулируемый кабельный зажим, может монтироваться на профилях EV1050 с перфорацией 10 мм.

Код заказа	Описание
EV1090	Кабельные зажимы \varnothing 9-16 мм мин.-макс. (10 шт.)
EV1091	Кабельные зажимы \varnothing 16-30 мм мин.-макс. (10 шт.)
EV1092	Кабельные зажимы \varnothing 30-48 мм мин.-макс. (5 шт.)
EV1093	Кабельные зажимы \varnothing 48-72 мм мин.-макс. (5 шт.)



Данные для заказа

Аксессуары общего назначения



Угловые держатели для распределительных блоков и шин заземления

Код заказа	Описание
EV1110	Угловые держатели для 1 ряда терминалов (50 шт.)
EV2110	Угловые держатели для 1 ряда терминалов (10 шт.)
EV1112	Угловые держатели для 1 ряда терминалов + заземление (50 шт.)
EV2112	Угловые держатели для 1 ряда терминалов + заземление (10 шт.)
EV1111	Угловые держатели для 2 рядов терминалов (10 шт.)

Кабели для заземления

Код заказа	Описание	Размеры, мм (Ш)
AA6840	Гибкие шины заземления, сечение 16 мм (5 шт.)	200
AA6850	Гибкие шины заземления, сечение 16 мм (5 шт.)	300
AA6880	Гибкие шины заземления, сечение 25 мм (5 шт.)	200
AA6890	Гибкие шины заземления, сечение 25 мм (5 шт.)	300

Медные шины нейтрали/заземления

Код заказа	Описание
EV1115	Шина нейтрали/заземления 6x6 мм Ш=2000 мм
EV1116	Изоляторы для шины нейтрали/заземления EV1115 (50 шт.)
EV1117	Терминалы для кабелей Ø 0,5-16 мм ² для EV1115 (100 шт.)
EV1118	Терминалы для кабелей Ø 4-35 мм ² для EV1115 (100 шт.)
EV1119	Шины 20x5 мм с резьбовыми отверстиями M6, Ш=2000 мм (2 шт.)
EV1120	Шины 25x5 мм с резьбовыми отверстиями M6, Ш=2000 мм (2 шт.)
EV1121	Шины 50x5 мм с резьбовыми отверстиями M6, Ш=2000 мм (2 шт.)
EV1122	Шестигранные изоляторы 30x30 мм, M6 (50 шт.)
EV1123	Шестигранные изоляторы 30x30 мм, M8 (50 шт.)
EV1124	Шестигранные изоляторы 36x50 мм, M6 (50 шт.)
EV1125	Шестигранные изоляторы 36x50 мм, M8 (50 шт.)

Винты для крепежа оборудования

Код заказа	Описание
EV1100	Винт 4,2x13 мм головка под крест (1000 шт.)
EV1101	Винт 4,2x19 мм головка под крест (1000 шт.)
AD1033	Саморез M6 L=16 (50 шт.)

Крепежные кронштейны для кабельных каналов

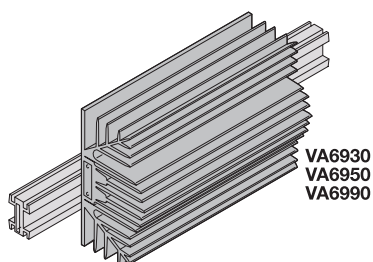
Код заказа	Описание
EV1130	Кронштейны для крепления кабельных каналов на вертикальную стойку (100 шт.)
EV1131	Кронштейны для крепления кабельных каналов на кнопки Ø 22 (100 шт.)

Заглушка для отверстий

Код заказа	Описание
EV1135	Заглушки для приборной панели 72x72 мм (10 шт.)
EV1136	Заглушки для приборной панели 96x96 мм (5 шт.)
EV1137	Заглушки для кнопок Ø 22 мм (50 шт.)

Данные для заказа

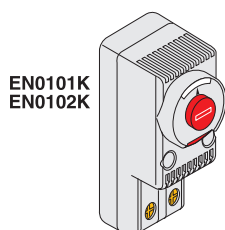
Аксессуары общего назначения



Антиконденсационный нагреватель для шкафов (IP20)

Предотвращает образование конденсата внутри шкафов и состоит из терморезистора ПТК (с положительным температурным коэффициентом сопротивления), который вырабатывает количество тепла, зависящее от внутренней температуры шкафа. По этой причине в нагревателе не нужен термостат. Крепится на DIN-рейку с помощью защелок.

Код заказа	Описание	Стандартное питающее напряжение, В~/50-60 Гц
VA6930	Антиконденсатный нагреватель с ПТК – 30 Вт - 88x100x35 мм (ВxШxГ)	110+240
VA6950	Антиконденсатный нагреватель с ПТК – 50 Вт - 88x130x35 мм (ВxШxГ)	110+240
VA6990	Антиконденсатный нагреватель с ПТК – 90 Вт - 88x155x35 мм (ВxШxГ)	110+240

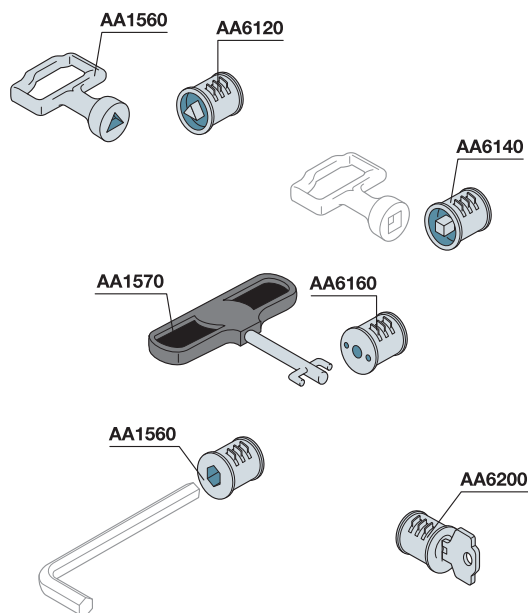


Термостат IP30

Соответствует стандарту ГОСТ Р МЭК 60730-1-2002, сертификация UL 873, степень защиты IP20. Серый цвет RAL 7035; срок эксплуатации 100 000 циклов. Размеры (ВxШxГ) 61x29x45 мм, может монтироваться на все типы DIN-реек.

Вариант с НО (нормально открытым) контактом позволяет замыкать цепь включения вентиляции, кондиционирования воздуха или предупредительной сигнализации. Вариант с НЗ (нормально закрытым) контактом позволяет размыкать цепь антиконденсатных нагревателей.

Код заказа	Описание	Стандартное питающее напряжение, В~/50-60 Гц
EN0101K	Термостат	110/250
EN0102K	Термостат	110/250



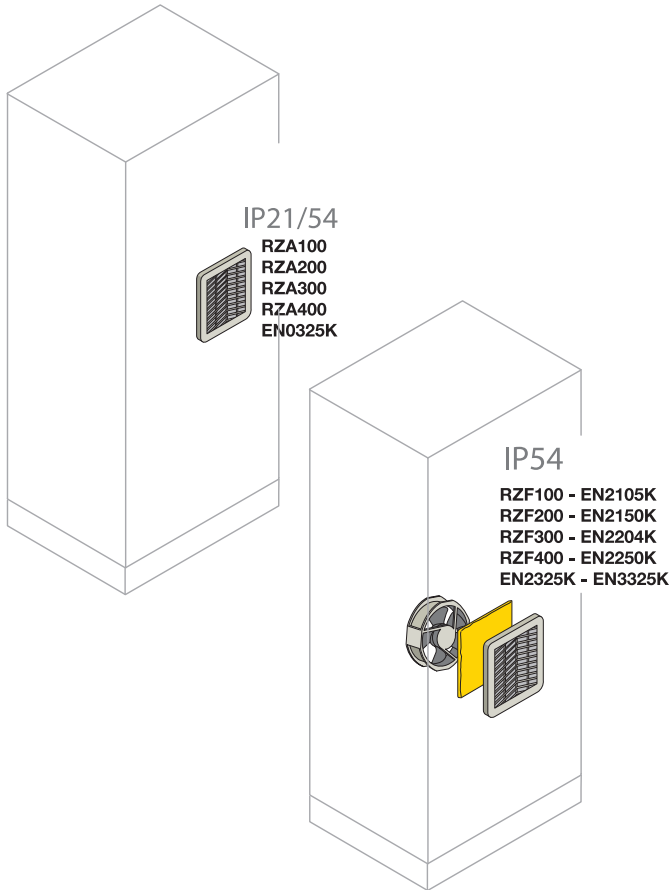
	Допустимая нагрузка контакта					
	Питающее напряжение	Нагрузка резистивная	Нагрузка индуктивная	Температурная шкала	Тип контакта	Масса
EN0101K	110/250~	10А	2А	-10 +80 °С	NO	48г
EN0102K	110/250~	10А	2А	-10 +80 °С	NC	48г

Вставки и ключи

Код заказа	Описание
AA6120	Замок под трехгранный ключ 6,4 с Ø 7,6
AA1560	Стальной трехгранный ключ
AA1570	Ключ замка FIAT
AA6140	Вставка под квадратный ключ 7
AA6180	Встроенная вставка под шестигранный ключ 8
AA6200	Вставка Yale
AA6160	Вставка FIST (FIAT)

Данные для заказа

Аксессуары общего назначения



Комплект для естественной вентиляции IP21/54

Решетки изготовлены из изолирующего материала (самозатухающий пластик АБС, UL94V-0) цвет RAL7035, укомплектованы фильтрующей тканью с высокой способностью накопления пыли (620 г/м²), что позволяет снизить объем технического обслуживания (очистка с помощью промывки водой или вытряхивания). Степень защиты IP21 без фильтра, IP54 с фильтром, оборудованным предустановленной герметизирующей прокладкой.

Код заказа	Описание	Размеры, мм (ШxШ)
RZA100	Комплект из решетки и фильтра воздушного потока	105x105
RZA200	Комплект из решетки и фильтра воздушного потока	130x130
RZA300	Комплект из решетки и фильтра воздушного потока	185x185
RZA400	Комплект из решетки и фильтра воздушного потока	250x250
EN0325K	Комплект из решетки и фильтра воздушного потока	325x325

Комплект для принудительной вентиляции IP54

Решетки изготовлены из изолирующего материала (самозатухающий пластик АБС, UL94V-0) цвет RAL7035, укомплектованы фильтрующей тканью с высокой способностью накопления пыли (620 г/м²), что позволяет снизить объем технического обслуживания (очистка с помощью промывки водой или вытряхивания). Степень защиты IP54 с фильтром, оборудованным предустановленной герметизирующей прокладкой. Сертификация UL507.

3

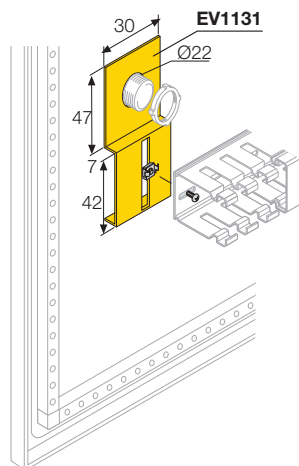
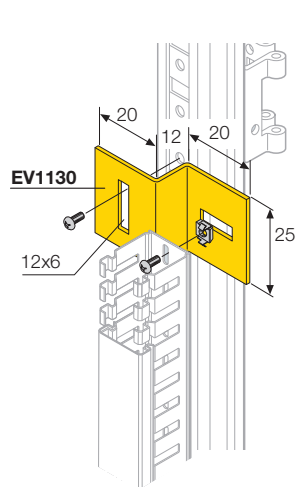
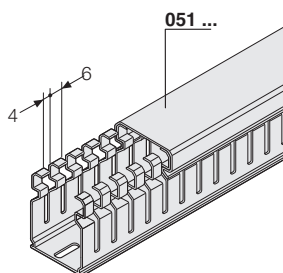
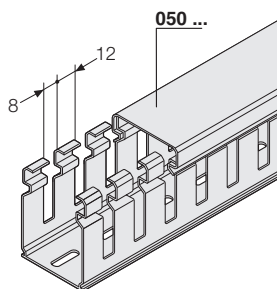
Код заказа	Описание	Потребляемая мощность [Вт]	Производительность [м ³ /ч]	Диапазон температур	Уровень шума
С вентилятором 230 В~ IP54					
RZF100	Вентилятор фильтрующий 105x105 мм (ВxШ)	12	25	-10°C..+55°C	30дБ
RZF200	Вентилятор фильтрующий 130x130 мм (ВxШ)	19	58	-10°C..+55°C	42дБ
RZF300	Вентилятор фильтрующий 185x185 мм (ВxШ)	19	115	-10°C..+55°C	51дБ
RZF400	Вентилятор фильтрующий 250x250 мм (ВxШ)	45	250	-10°C..+55°C	52дБ
EN2325K	Вентилятор фильтрующий 325x325 мм (ВxШ)	59/72	520/580	-20°C..+70°C	50дБ

Код заказа	Описание	Потребляемая мощность [Вт]	Производительность [м ³ /ч]	Диапазон температур	Уровень шума
С вентилятором 115 В~ IP54					
EN2105K	Вентилятор фильтрующий 105x105 мм (ВxШ)	9	23	-20°C..+70°C	50дБ
EN2150K	Вентилятор фильтрующий 150x150 мм (ВxШ)	20	57	-20°C..+70°C	50дБ
EN2204K	Вентилятор фильтрующий 204x204 мм (ВxШ)	23	120	-20°C..+70°C	50дБ
EN2250K	Вентилятор фильтрующий 250x250 мм (ВxШ)	71	240	-20°C..+70°C	50дБ
EN3325K	Вентилятор фильтрующий 325x325 мм (ВxШ)	71/122	520/580	-20°C..+70°C	50дБ

Данные для заказа

Аксессуары общего назначения

Перфорированные кабель-каналы, серый цвет RAL 7030

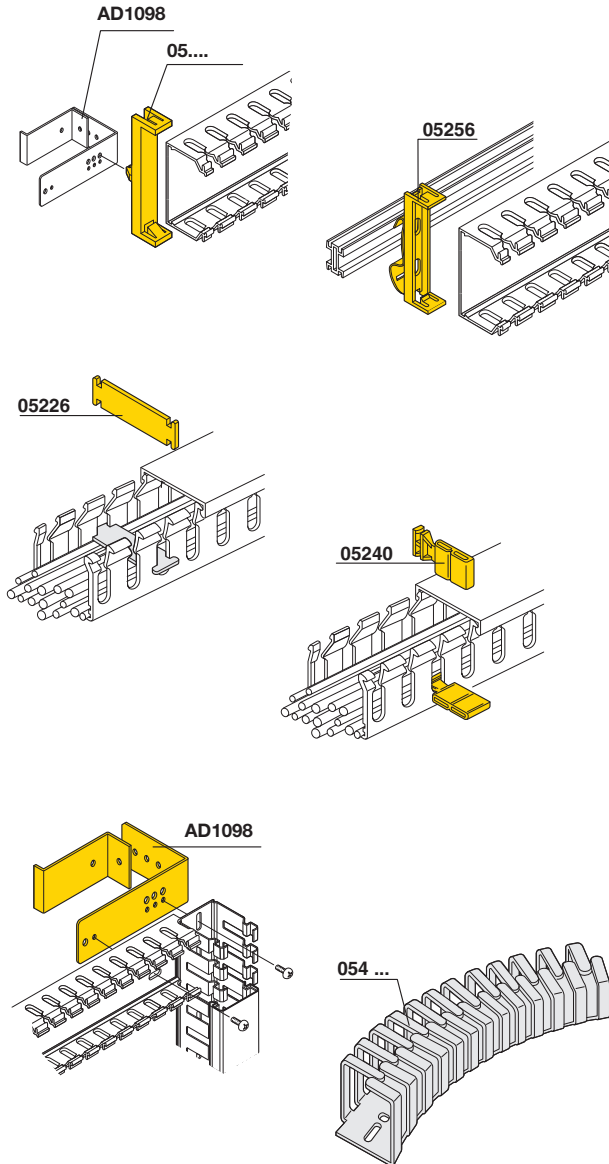


Код заказа		Размеры, мм (ВхВ)	Уп./м.
Шаг перф. 8x12мм	Шаг перфорации 4x6мм		
05019	05119	15x17	92
05033	05133	25x30	116
05035	05135	40x30	80
05037	05137	60x30	52
05043	05143	25x40	96
05045	05145	40x40	60
05047	05147	60x40	40
05049	05149	80x40	32
05051	05151	100x40	24
05053	05153	120x40	20
05063	05163	25x60	68
05065	05165	40x60	44
05067	05167	60x60	32
05069	05169	80x60	24
05071	05171	100x60	20
05073	05173	120x60	14
05083	05183	25x80	56
05085	05185	40x80	36
05087	05187	60x80	24
05089	05189	80x80	16
05091	05191	100x80	16
05093	05193	120x80	12
05094	05194	25x100	40
05095	05195	40x100	28
05096	05196	60x100	20
05097	05197	80x100	14
05098	05198	100x100	8
05099	05199	150x100	8

3

Данные для заказа

Аксессуары общего назначения



Аксессуары общего назначения для кабельных каналов

Код заказа	Описание	Уп.
05214	Заклепки Ø 4 мм (100 шт.)	1
05216	Заклепки Ø 6 мм (100 шт.)	1
05224	Фиксаторы кабеля для кабельных каналов с базой 40 мм (100 шт.)	1
05226	Фиксаторы кабеля для кабельных каналов с базой 60 мм (100 шт.)	1
05228	Фиксаторы кабеля для кабельных каналов с базой 80 мм (100 шт.)	1
05230	Фиксаторы кабеля для кабельных каналов с базой 100 мм (100 шт.)	1
05240	Маркировка для кабельных каналов (100 шт.)	1
05250	Защелкивающиеся основания для кабельных каналов с базой 25 мм, горизонтальное крепление на DIN-рейку (20 шт.)	1
05252	Защелкивающиеся основания для кабельных каналов с базой 40 мм, горизонтальное крепление на DIN-рейку (20 шт.)	1
05254	Защелкивающиеся основания для кабельных каналов с базой 60 мм, горизонтальное крепление на DIN-рейку (20 шт.)	1
05256	Защелкивающиеся основания для кабельных каналов с базой 80 мм, горизонтальное крепление на DIN-рейку (20 шт.)	1
05258	Защелкивающиеся основания для кабельных каналов с базой 100 мм, горизонтальное крепление на DIN-рейку (20 шт.)	1
05260	Защелкивающиеся основания для кабельных каналов с базой 120 мм, горизонтальное крепление на DIN-рейку (20 шт.)	1
05262	Защелкивающиеся основания для кабельных каналов с базой 150 мм, горизонтальное крепление на DIN-рейку (20 шт.)	1
05265	Ножницы для кабельных каналов	1
05266	Инструмент для установки заклепок	1

3

Гибкие кабель-каналы L=500 мм, серый цвет RAL 7040

Код заказа	Размеры, мм (ВxВ)	Уп./м.
05400	12,5x12,5	112
05402	16x16	84
05405	20x20	112
05410	25x25	70
05415	30x30	50
05420	40x40	50
05425	50x50	32

Перфорированные кабель-каналы

Перфорированные кабель-каналы изготавливаются из самозатухающего термопластика, соответствующего стандарту UL 94V0, выдерживающего температуру до 960 °С (испытание раскаленной проволокой) согласно стандарта ГОСТ 27483-87 (МЭК 695-2-1-80) "Испытания на пожароопасность. Методы испытаний. Испытания раскаленной проволокой".

Стабильность размеров гарантируется в диапазоне от -20 °С до +60 °С. Стандартные кабель-каналы имеют длину 2 метра и серый цвет RAL 7030.

Изделия имеют знак качества IMQ, сертификацию UL и CSA, классификацию RINA.

Гибкие кабель-каналы

Изготавливаются из термопластика, устойчивого к постоянной температуре 80 °С с пиковым значением до 110 °С, согласно стандарта IEC 216.

Самозатухание соответствует стандарту UL 94V2. Стандартная длина 500 мм, цвет светло-серый RAL 7040.

Данные для заказа

Запасные части

Двери для одностворчатого шкафа

Код заказа	Описание	Размеры, мм	
		В	Ш
ТС1006К	Глухая дверь	1000	600
ТТ1006К	Остекленная дверь		800
ТС1008К	Глухая дверь	1200	600
ТТ1008К	Остекленная дверь		800
ТС1010К	Глухая дверь	1400	600
ТТ1010К	Остекленная дверь		800
ТС1206К	Глухая дверь	1600	600
ТТ1206К	Остекленная дверь		800
ТС1208К	Глухая дверь	1800	600
ТТ1208К	Остекленная дверь		800
ТС1210К	Глухая дверь	2000	600
ТТ1210К	Остекленная дверь		800
ТС1406К	Глухая дверь	1000	600
ТТ1406К	Остекленная дверь		800
ТС1408К	Глухая дверь	1200	600
ТТ1408К	Остекленная дверь		800
ТС1410К	Глухая дверь	1400	600
ТТ1410К	Остекленная дверь		800
ТС1606К	Глухая дверь	1600	600
ТТ1606К	Остекленная дверь		800
ТС1608К	Глухая дверь	1800	600
ТТ1608К	Остекленная дверь		800
ТС1610К	Глухая дверь	2000	600
ТТ1610К	Остекленная дверь		800
ТС1806К	Глухая дверь	1000	600
ТТ1806К	Остекленная дверь		800
ТС1808К	Глухая дверь	1200	600
ТТ1808К	Остекленная дверь		800
ТС1810К	Глухая дверь	1400	600
ТТ1810К	Остекленная дверь		800
ТС2006К	Глухая дверь	1600	600
ТТ2006К	Остекленная дверь		800
ТС2008К	Глухая дверь	1800	600
ТТ2008К	Остекленная дверь		800
ТС2010К	Глухая дверь	2000	600
ТТ2010К	Остекленная дверь		800

Данные для заказа

Запасные части

Двери для двустворчатого шкафа

Код заказа	Описание	Размеры, мм		
		В	Ш	
ТС1008DK	Створка с ручкой для двойной двери	1000	400	
ТС1008SK	Створка с перекрытием для двойной двери		400	
ТС1010DK	Створка с ручкой для двойной двери		500	
ТС1010SK	Створка с перекрытием для двойной двери		500	
ТС1012DK	Створка с ручкой для двойной двери		600	
ТС1012SK	Створка с перекрытием для двойной двери		600	
ТС1016DK	Створка с ручкой для двойной двери		800	
ТС1016SK	Створка с перекрытием для двойной двери		800	
ТС1208DK	Створка с ручкой для двойной двери	1200	400	
ТС1208SK	Створка с перекрытием для двойной двери		400	
ТС1210DK	Створка с ручкой для двойной двери		500	
ТС1210SK	Створка с перекрытием для двойной двери		500	
ТС1212DK	Створка с ручкой для двойной двери		600	
ТС1212SK	Створка с перекрытием для двойной двери		600	
ТС1408DK	Створка с ручкой для двойной двери		1400	400
ТС1408SK	Створка с перекрытием для двойной двери			400
ТС1410DK	Створка с ручкой для двойной двери	500		
ТС1410SK	Створка с перекрытием для двойной двери	500		
ТС1412DK	Створка с ручкой для двойной двери	600		
ТС1412SK	Створка с перекрытием для двойной двери	600		
ТС1608DK	Створка с ручкой для двойной двери	1600		400
ТС1608SK	Створка с перекрытием для двойной двери			400
ТС1610DK	Створка с ручкой для двойной двери		500	
ТС1610SK	Створка с перекрытием для двойной двери		500	
ТС1612DK	Створка с ручкой для двойной двери		600	
ТС1612SK	Створка с перекрытием для двойной двери		600	
ТС1808DK	Створка с ручкой для двойной двери		1800	400
ТС1808SK	Створка с перекрытием для двойной двери			400
ТС1810DK	Створка с ручкой для двойной двери	500		
ТС1810SK	Створка с перекрытием для двойной двери	500		
ТС1812DK	Створка с ручкой для двойной двери	600		
ТС1812SK	Створка с перекрытием для двойной двери	600		
ТС2010DK	Створка с ручкой для двойной двери	2000		500
ТС2010SK	Створка с перекрытием для двойной двери			500
ТС2012DK	Створка с ручкой для двойной двери		600	
ТС2012SK	Створка с перекрытием для двойной двери		600	

3

Данные для заказа

Запасные части

Задние панели

Код заказа	Описание	Размеры, мм	
		В	Ш
TE1060K	Задняя панель		600
TE1080K	Задняя панель		800
TE1010K	Задняя панель	1000	1000
TE1012K	Задняя панель		1200
TE1016K	Задняя панель		1600
TE1260K	Задняя панель		600
TE1280K	Задняя панель	1200	800
TE1210K	Задняя панель		1000
TE1212K	Задняя панель		1200
TE1460K	Задняя панель		600
TE1480K	Задняя панель	1400	800
TE1410K	Задняя панель		1000
TE1412K	Задняя панель		1200
TE1660K	Задняя панель		600
TE1680K	Задняя панель	1600	800
TE1610K	Задняя панель		1000
TE1612K	Задняя панель		1200
TE1860K	Задняя панель		600
TE1880K	Задняя панель	1800	800
TE1810K	Задняя панель		1000
TE1812K	Задняя панель		1200
TE2060K	Задняя панель		600
TE2080K	Задняя панель	2000	800
TE2010K	Задняя панель		1000
TE2012K	Задняя панель		1200
AD1070	Крышки для ручек AM2 (10 шт.)		
AD1022	Ручка AM2 в комплекте с замком и крышкой		
EV1008	Замок двери со вставкой под ключ с двойной бородкой		
EV1036	Вставка Yale (уникальная кодировка) для замка EV1008		
EV1037	Вставка Ronis 455 для замка EV1008		
EV1039	3 мм вставка с двойной бородкой для замка EV1008		

AA8004	Вставка Ronis E739 для ручки
AA6100	Вставка под ключ с двойной бородкой для ручки
AA6200	Вставка Yale для ручки
CA1401	Запорные механизмы В=1400 мм (2 шт.)
CA1601	Запорные механизмы В=1600 мм (2 шт.)
CA1801	Запорные механизмы В=1800 мм (2 шт.)
CA2001	Запорные механизмы В=2000 мм (2 шт.)



Шкафы IS2 IP65 Шкафы IS2 EMC

Содержание

Шкафы серии IS2

Общие характеристики и области применения..... 4/2

Выбор конструкции – шкафы в виде комплекта

Высота 1800 4/12
Высота 2000 4/14
Высота 2200 4/16
Двустворчатые двери 4/18

Выбор конструкции - шкафы в сборе

Шкафы шириной 1600 мм 4/19
Высота 1800 4/20
Высота 2000 4/21
Высота 2200 4/22
Стойки и рамы для шкафов 4/23

Данные для заказа

Шкафы в сборе 4/24
Шкафы в виде комплекта 4/25
Выбор конструкций 4/27
Конфигурация с отсеками 4/46
Конфигурация с модульными панелями 4/48
Рамы стандарта 19" 4/52
Аксессуары 4/53
Вентиляция и кондиционирование воздуха 4/61
Кабельные каналы 4/64
Запасные части 4/67
Примеры конфигурации 4/68

Шкафы серии IS2 EMC

Общие характеристики и области применения..... 4/80
Данные для заказа 4/84

Шкафы IS2 IP65

Общие характеристики и области применения

Компания АББ расширила ассортимент шкафов для средств автоматизации серией IS2, поставляемой в виде комплектов для сборки. Шкафы серии IS2 являются шкафами для средств автоматизации, контроля и управления с возможностью установки шкафов в ряд для управления сложными промышленными установками. Они предназначены для напольной установки и имеют возможность доступа сбоку и сзади.



1STC804103F0001

Возможные варианты компоновки шкафов

- Шкаф с глухой дверью
- Шкаф с остекленной дверью
- Шкаф с рамой стандарта 19"
- Шкаф для ПК
- Шкаф с консолью
- Шкаф с секционными ячейками
- Шкаф с модульными панелями
- Шкаф для установки батарей компенсации реактивной мощности



1STC804104F0001

Технические характеристики

Соответствуют стандарту	ГОСТ Р 52796-2007 (МЭК 62208) ГОСТ Р 51321.1-2007 (МЭК 60439-1)
Степень защиты	IP 65 ГОСТ 14254-96 (МЭК 60529) NEMA 250 TYPE 12 (UL Стандартная)
Степень механической прочности	IK10 глухая дверь (EN50102) IK09 остекленная дверь (EN50102)
Сертификация	  
Вид материала	Металл
Место установки	внутри помещения
Способ прикрепления	напольный/настенный
Нормальные условия эксплуатации	
- температура окружающей среды	от -5 до +40°C
Атмосферные условия – относительная влажность	50% при 40°C 90% при 20°C

Шкафы IS2 IP65

Общие характеристики и области применения

Шкаф с глухой или остекленной дверью

Приведенные размеры соответствуют DIN 41488 и являются габаритными.

Ниже приведены основные характеристики.

Конструкция

Каркас шкафа состоит из оцинкованных вертикальных стоек, соединяющих верхнюю и нижнюю рамы шкафа, на которые устанавливаются элементы оболочки из листовой стали с минимальной толщиной 1,5 мм.

Детали, изготовленные из листовой стали, окрашены полиэфирной эпоксидной порошковой краской толщиной 60 ± 70 микрон стандартного среднего серого цвета RAL 7035 «апельсиновая кожура». При обработке (сверлении) слой краски не дает скалывания. По запросу также доступны другие цвета. Выравнивание потенциалов отдельных элементов оболочки достигается без дополнительной работы в процессе сборки шкафа.

Установка двух или более шкафов в ряд осуществляется просто, с использованием минимального количества аксессуаров.

Каркас шкафа может оснащаться следующими аксессуарами:

- Вертикальная секционирующая перегородка между стойками обеспечивает степень защиты IP54.
- Боковая панель для 24-полюсных разъемов (с шахматным расположением рядов) и соответствующие аксессуары (закрывающие платы, переходники для вариантов с полюсами 16-10-6).
- Независимый кабельный отсек шириной 300 мм для шкафов любой глубины, который может оснащаться описанными выше перегородками



1STC804105F0001



1STC804102F0001

4

Вертикальные стойки

Профильные вертикальные стойки с габаритами в сечении 47x47 мм имеют множество изгибов и завальцованы в жесткий замок, что придает шкафу непревзойденную устойчивость к механическим нагрузкам.

Стойки имеют перфорацию с шагом 25 мм (в соответствии со стандартом DIN 43660) и позволяют монтировать аксессуары с помощью самонарезающих винтов M6 и вставных гаек. Универсальные петли для крепления дверей позволяют размещать конструкции в ряд, а также использовать любые другие варианты размещения, такие как “Г”, “П”, “Т”-образные.

Имеется также промежуточная вертикальная стойка для создания шкафов с различными отсеками (например, шкаф шириной 800 мм разделить на отсеки шириной 600 и 200 мм).

Для шкафов шириной ≥ 1000 мм стойки можно снимать для облегчения доступа.

Шкафы IS2 IP65

Общие характеристики и области применения

Основание, крыша и цоколь

В основании имеются отверстия для ввода кабеля снизу, и для него предусмотрены различные типы фланцев:

- скользящие, в комплекте с уплотнительной прокладкой
- составные из нескольких частей разных размеров
- фиксированные с полным перекрытием одним большим фланцем (толщиной 2,0 мм), допускающим сверление отверстий для размещения кабельных фланцев.

Он также может быть оборудован опорными траверсами для массивных и тяжелых устройств (например, трансформаторов с макс. массой 500 кг)

Крыша съемного типа может быть оборудована следующими аксессуарами:

- кондиционером воздуха
- вентиляционными колпаками IP23
- верхним кабельным контейнером



1STC804113F001



1STC804106F001

4

Поставляются различные типы цоколей:

- **Стандартный:** Угловые элементы с толщиной металла 2,5 мм + фланцы толщиной 2,0 мм из листовой стали, окрашенные в серый цвет RAL 7012 «апельсиновая кожура», В=100 мм.

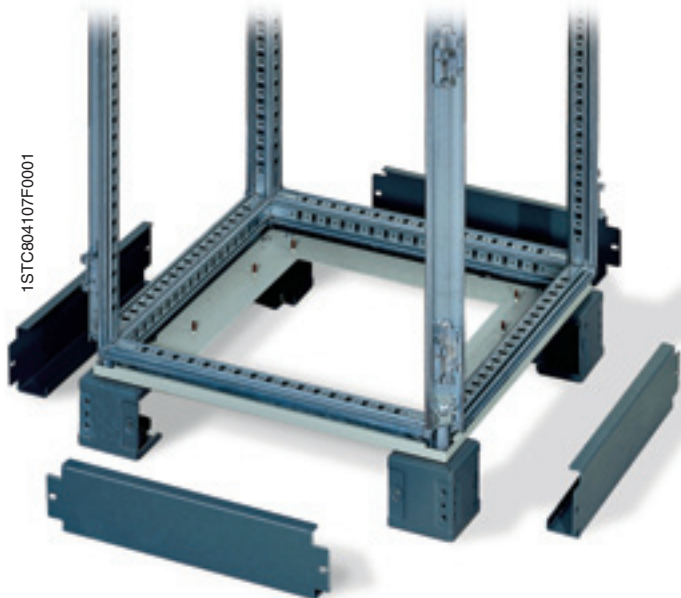
Фланцы цоколя заказываются отдельно. Их сборка выполняется спереди шкафа с помощью двух самонарезающих винтов. Уголки крепятся к конструкции двумя болтами, расположенными по диагонали для предотвращения поворота при перемещении. Транспортировка может осуществляться на поддонах даже сдвоенных шкафов, смонтированных в ряд.

- **Высокий** В=200 мм: Он сохраняет характеристики предыдущего цоколя и состоит из двух смонтированных один над другим угловых элементов В=100 мм и соответствующих фланцев цоколя В=200 мм.
- **Усиленный:** Способен выдерживать вес конструкции (≈ 300 кг) и допускает ее перемещение на роликах. Выпускается с высотой В=100 мм.

Цоколь может быть заменен следующими аксессуарами:

- Ножки для выравнивания по высоте (макс. допустимая нагрузка 400 кг)
- Транспортировочные ролики с тормозом и без (макс. допустимая нагрузка 400 кг)
- **Общий:** По запросу цоколь может изготавливаться в виде единой детали по размерам общего периметра шкафов, смонтированных в ряд.

В уголках предусмотрены отверстия M12 для крепления к полу; также есть возможность фиксации к полу с помощью специального фиксатора.



1STC804107F001

Шкафы IS2 IP65

Общие характеристики и области применения



1STC804108F0001

Дверь

Перенавешиваемые двери (открывающиеся вправо или влево) из листовой стали толщиной 2,0 мм могут устанавливаться с четырех сторон шкафа. Угол открывания для передних дверей равен 120° даже в случае установки шкафов в ряд. Максимальный угол открывания боковых дверей равен 100°.

- Глухая дверь: усилена оцинкованным профилем, имеющем перфорацию с шагом 25 мм, в двух углах вблизи петель имеются омедненные болты для заземления.
- Остекленная дверь: оборудована безопасным стеклом толщиной 4 мм с шелкографическим покрытием.

Каждый из этих вариантов может оборудоваться различными типами взаимозаменяемых ручек.

- Стандартная: моноблочного типа с эстетичным внешним видом. Оборудована замком под ключ с двумя бородками.

- Эргономичная: на том же эстетическом уровне, как и предыдущий вариант. Функция открывания осуществляется при повороте рычага, освобождаемого посредством ключа с двойной бородкой.

Обе ручки оборудуются различными типами вставок под ключ.

Кроме того, двери могут дополнительно оснащаться различными типами аксессуаров:

- Петли с углом открывания 180°
- Дверной стопор для открытого положения двери с углом открывания 180°
- Концевой выключатель
- Индикатор напряжения
- Комплект для вентиляции
- Откидная рабочая полка (только для дверей шириной 600 и 800 мм), устанавливаемая на усиливающем профиле
- Окрашенный в цвет RAL7035 металлический карман для документов вертикального и горизонтального формата A3 (только для дверей шириной 600, 800, 1000 мм), устанавливаемый на усиливающем профиле.
- Окрашенный в цвет RAL7035 пластиковый карман для документов формата A4
- Траверсы на внутренней стороне двери, горизонтально соединяемые с усиливающими профилями и предназначенные для крепления кабельных каналов или других аксессуаров.
- Открываемые окна с алюминиевой рамой и замком под ключ для закрытия органов управления и сигнализации.
- Внутренняя дверь, устанавливаемая за передней дверью. На ней можно размещать такие элементы, как выключатели нагрузки/автоматические выключатели, грибовидные и другие виды кнопок, а также лампочки, кулачковые переключатели и прочие приборы.

1STC804112F0001



1STC804109F0001

Шкафы IS2 IP65

Общие характеристики и области применения

В шкафах с внутренней дверцей пространство между внешней и внутренней дверью позволяет устанавливать различные компоненты, таких как: фиксированные автоматические выключатели с моторным приводом, выключатели нагрузки OT, OTM и OS, автоматические выключатели Tmax и другие устройства.



1STC804114F0001

Монтажная плата

Конструкция платы является особенно прочной, она может нести нагрузку общей массой до 300 кг, не подвергаясь какой-либо деформации. Плата изготовлена из оцинкованной стали толщиной 2,5 мм и снабжена шариковыми роликами, облегчающими вставку платы в шкаф одним из следующих способов:

- Спереди
- Сбоку
- Сзади
- Две платы спина к спине
- В крайнем заднем положении в плоскости вертикальных стоек.

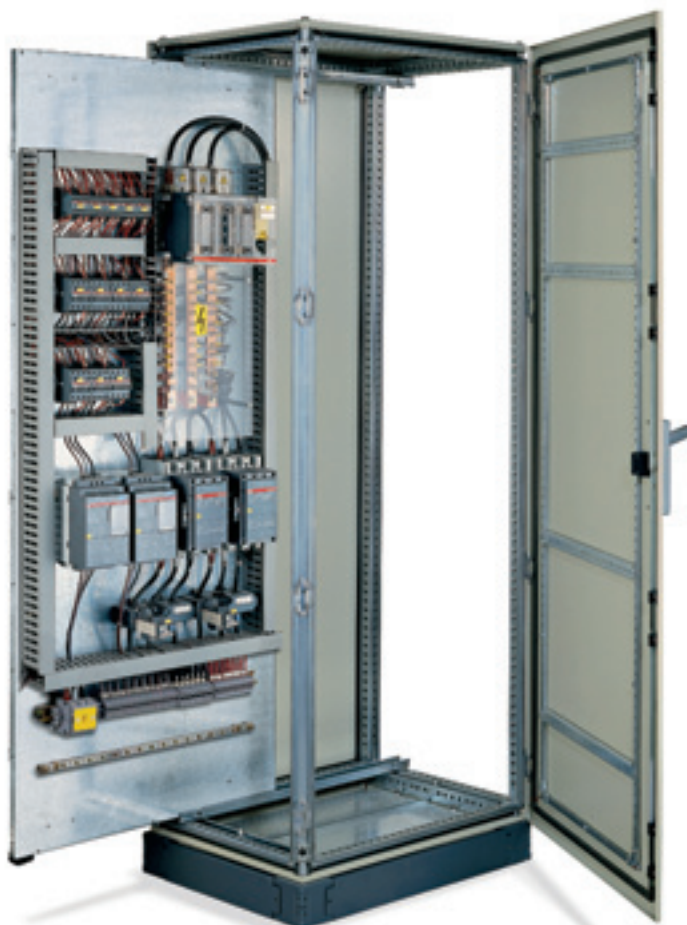
Платы, регулируемые по глубине с шагом 25 мм, имеют одинаковую высоту и выпускаются в одном из следующих вариантов:

- **Стандартная:** вставляется спереди или сзади. Объединение с другой платой выполняется с помощью специального комплекта. Вставка сбоку выполняется с помощью направляющих.
- **Расширенная:** в данном случае полезная ширина платы равна ширине каркаса шкафа. Устанавливать её можно только сбоку с помощью специальных направляющих. Расширенная плата регулируется по глубине, чтобы максимально использовать полезное пространство без применения комплекта для установки плат рядом друг с другом.

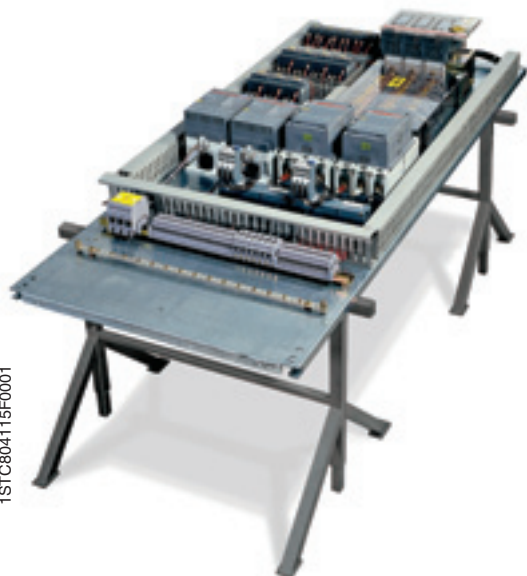
Она может объединяться с другими платами с помощью нескольких аксессуаров, устанавливаемых спереди.

- **Укороченная:** регулируется по глубине и устанавливается с помощью аксессуаров.

Монтажные платы могут быть оборудованы задними усиливающими траверсами



1STC804111F0001



1STC804115F0001

Шкафы IS2 IP65

Общие характеристики и области применения



Шкаф с секционными ячейками

Ячейки производятся высотой от 200 до 1000 мм, с шагом в 100 мм. Они позволяют получить шкаф управления с формой секционирования 3, согласно ГОСТ Р 51321.1-2007. Оцинкованная стальная монтажная плата может сниматься для облегчения сборки аппаратуры. Боковые стороны отсека имеют предварительно вырезанные отверстия для прокладки проводов.

Шкаф с рамой стандарта 19"

Поставляются следующие типы рам:

- Фиксированная: регулируется по глубине с шагом 25 мм, способна нести максимальную нагрузку до 150 кг. Пространство для крепления модулей равно 38, 42 и 47 HE для шкафов высотой 1800, 2000 и 2200 мм, соответственно.
- Поворотная: с вариантами для установки с центральной и смещенной осью вращения, максимально допустимая нагрузка равна 200 кг.
- Поворотная, уменьшенной высоты: пространство для крепления модулей равно 9, 18 и 27 HE для шкафов высотой 500, 900 и 1300 мм, соответственно.

Рама дополнительно комплектуется глухими панелями с размерами от 1 HE до 20 HE.



4

Шкафы IS2 IP65

Общие характеристики и области применения



Шкаф для ПК

В этой конфигурации шкаф может быть оборудован остекленной дверью для видеоустройства с диагональю экрана до 17". Размеры окна предусматривают только размещение видеоустройства. Системный блок располагается за консолью для клавиатуры, доступ к которой осуществляется через откидную крышку, оборудованную замком.

Шкаф для ПК может размещаться совместно с базовыми конструкциями.

Поставляется с высотой 1800, 2000 и 2200 мм, шириной 600 мм и глубиной 600 и 800 мм.

Шкаф с консолью

Эта конструкция оборудована отсеком для консоли. Поставляются варианты с глухой или остекленной дверью.

1STC804118F0001

Шкаф с модульными панелями

Шкафы шириной 600 и 800 мм (на 24 и 36 DIN модулей) без вертикальных кабельных отсеков и шириной 800, 1000 и 1200 мм с внутренним вертикальным кабельным отсеком Ш=200 или 400 мм, шкафы IS2 могут быть оборудованы модульными панелями. Модульные панели выпускаются в варианте с проемом по стандарту DIN (для одного или трех рядов модульной аппаратуры), в глухом варианте и в варианте для измерительных приборов 72x72 мм и 96x96 мм. Все панели имеют вертикальный шаг 150 или 200 мм и выпускаются в фиксированном варианте или с креплением на петлях с помощью отдельного аксессуара. Автоматические выключатели Tmax устанавливаются с помощью монтажной платы и глухих панелей.

Для установки модульных панелей в шкафах IS2 необходимо использовать специальные стойки, прикрепляемые винтами к каркасу шкафа. На расширенную монтажную плату аппаратура монтируется с помощью специально предназначенных вертикальных стоек.

Кроме того, модульные панели могут оснащаться различными типами аксессуаров:

- Цельная заглушка Ш=2000 мм серого цвета RAL 7035
- Держателями маркировки цепей с липкой основой
- Распределительными шинными блоками



1STC804120F0001



1STC804119F0001

Шкафы IS2 IP65

Общие характеристики и области применения

Шкафы для батарей компенсации реактивной мощности

Шкафы имеют возможность установки специальных плат для установки конденсаторных батарей.

Дверь может быть поставлена уже с готовыми отверстиями для пультов управления RVC/RUT и ручек выключателей нагрузки/автоматических выключателей.

На одной стороне монтажной панели подготовлены резьбовые вставки для крепления конденсаторов серии LVCP, а на другой стороне – группа отверстий для крепления DIN реек под аппаратуру управления.



1STC804126F0001



1STC804121F0001

Кондиционеры воздуха и вентиляторы

Поставляются следующие типы кондиционеров воздуха:

- Кондиционеры воздуха для установки на стешкаф управления шкафа (на дверь, на боковую стешкаф управления), IP54, питающее напряжение 230 В, 50/60 Гц, цвет RAL 7035; охлаждающая мощность: 550–2100 Вт
- Кондиционеры воздуха для установки на крышу шкафа, IP54, питающее напряжение 230 В, 50/60 Гц, цвет RAL7035; охлаждающая мощность: 650–1650 Вт
- Комплект для вентиляции IP54, цвет RAL 7035, питающее напряжение 110-230 В, 50/60 Гц, с обратным потоком, производительность 23 – 360 м³/ч, вентиляционный колпак IP43, производительность 480 м³/ч.
- Комплект фильтра IP21/54, цвет RAL 7035, размеры: 105x105–250x250 мм, вентиляционный колпак IP43.
- Нагреватель IP20, питающее напряжение 110-230 В, 50/60 Гц
- Термостат, питающее напряжение 110-250 В, 50/60 Гц



1STC804122F0001

4

Аксессуары

Общие аксессуары для всей серии шкафов IS2:

- Усиливающие траверсы для трансформаторов, рассчитанные на максимальную нагрузку 500 кг. Они представляют собой специальные профили, расположенные по глубине в нижней части шкафа.
- Универсальные поперечные элементы для различных типов применения. Могут устанавливаться по ширине и по глубине шкафа.
- Универсальные поперечные, устанавливаемые по высоте, с возможностью регулировки по глубине.
- Глухие панели (B = 50, 100, 150, 200, 300, 400, 500 и 600 мм) и панели с проемами по стандарту DIN (B = 150 – 600 мм)
- Лампы для внутреннего освещения шкафов, устанавливаемые непосредственно на вертикальную стойку под крышкой. Они могут быть двух типов: люминесцентная лампа 14, 18 или 30 Вт с питающим напряжением 110-230 В, 50/60 Гц, или вариант мощностью 14 Вт со встроенным гнездом UNEL.
- Аксессуар в виде кабельного канала для экранирования кабелей питания от сигнальных кабелей.
- Система медных шин.

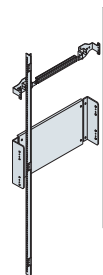
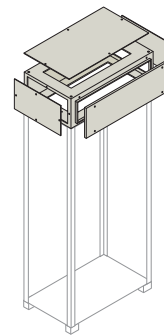
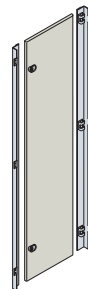
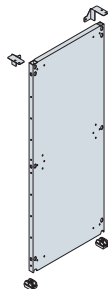


1STC804123F0001

Шкафы IS2 IP65

Общие характеристики и области применения

Состав серии

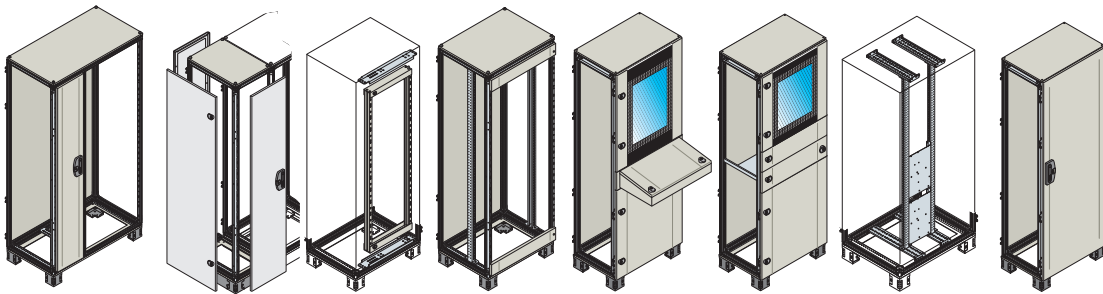


В	Г	Ш	Размеры (мм)	Монтажные платы		Внутренняя дверь	Верхняя кабельная секция	Установка модульных панелей
				Стандартная	Расширенная			
400	400	300						
		400		•				
		600		•	•	•		•
		800		•	•	•		•
		1000		•	•	•		• + каб. отс.
		1200		•	•			• + каб. отс.
	500	300						
		400		•	•			
		600		•	•	•		•
		800		•	•	•		•
		1000		•	•	•		• + каб. отс.
		1200		•	•			• + каб. отс.
600	300							
	400		•	•				
	600		•	•	•		•	
	800		•	•	•		•	
	1000		•	•	•		• + каб. отс.	
	1200		•	•			• + каб. отс.	
800	300							
	400		•	•				
	600		•	•	•		•	
	800		•	•	•		•	
	1000		•	•	•		• + каб. отс.	
	1200		•	•			• + каб. отс.	
1000	300							
	400		•	•				
	600		•	•	•		•	
	800		•	•	•		•	
	1000		•	•	•		•	
	1200		•	•			•	

4

Шкафы IS2 IP65

Общие характеристики и области применения



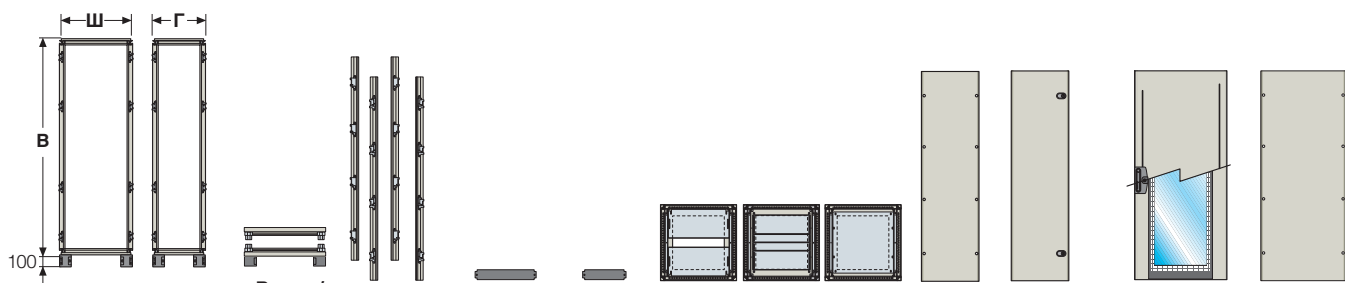
Кабельная секция			Конструкции для стоек 19"	Секционные ячейки	Шкаф с консолью	Шкаф для компьютера	Установка батарей компенсации реактивной мощности	IS2 EMC	Размеры (мм)		
Внутренняя Ш=200 мм	Внутренняя Ш=400 мм	Внешняя Ш=300 мм							Ш	Г	В
									300		
									400		
									600		
									800	400	
									1000		
									1200		
									300		
									400		
									600		
									800	500	
									1000		
									1200		
									1600		
									300		
									400		
									600		1800
									800		2000
									1000	600	2200
									1200		
									1600		
									300		
									400		
									600		
									800	800	
									1000		
									1200		
									1600		
									300		
									400		
									600		
									800	1000	
									1000		

(1) Только для В=2000 мм

Шкафы IS2 IP65

Выбор конструкции - высота 1800 мм

Комплекты для сборки шкафов - высота 1800 мм



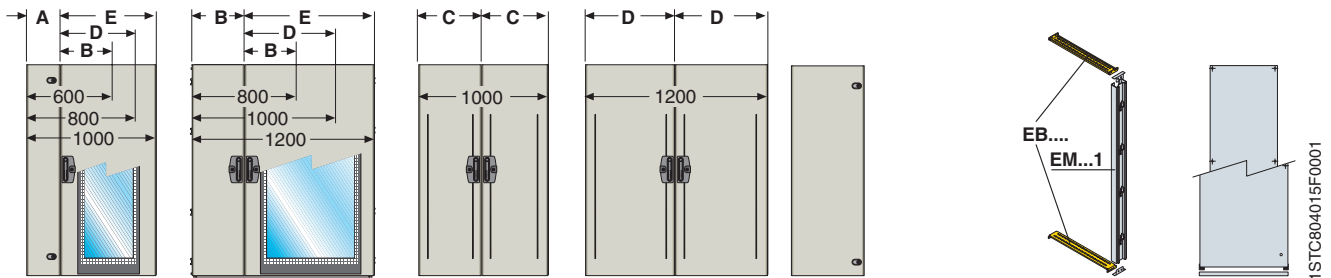
Размеры			Верхн./нижняя рама	Верт. стойки	Фланцы цоколя		Панели для ввода кабелей			Боковые панели		Передние/задние панели		
B ^(*) мм	Ш мм	Г мм			передн./задн. боковые		Скольз.	Составные	Фикс.	Глухая панель	Глухая дверь	Дверь глухая IP65	Дверь остек. IP65	Панель зад. глухая
1800	400		EK4040K		EZ4000		EF4040	EF4041	EF4042			EC1840K	-	EP1840K
	600		EK6040K		EZ6000		EF6040	EF6041	EF6043			EC1860K	ET1860K	EP1860K
	800		EK8040K		EZ8000		EF8040	EF8041	EF8042			EC1880K	ET1880K	EP1880K
	1000	400	EK1040K	EM1800	EZ1000	EZ4000	EF1040	EF1041	EF1042	EL1840K	EC1841K	EC1810K	ET1810K	EP1811K
	1200		EK1240K		2xEZ6000		2xEF6040	2xEF6041	2xEF6043			-	-	EP1812
	400		EK4050K		EZ4000		EF4050	EF4051	EF4052			EC1840K	-	EP1840K
	600		EK6050K		EZ6000		EF6050	EF6051	EF6052			EC1860K	ET1860K	EP1860K
	800		EK8050K		EZ8000		EF8050	EF8051	EF8052			EC1880K	ET1880K	EP1880K
	1000	500	EK1050K	EM1800	EZ1000	EZ5000	EF1053	EF1051	EF1052	EL1850K	EC1851K	EC1810K	ET1810K	EP1811K
	1200		EK1250K		2xEZ6000		2xEF6050	2xEF6051	2xEF6052			-	-	EP1812K
	400		EK4060K		EZ4000		EF4060	EF4061	EF4063			EC1840K	-	EP1840K
	600		EK6060K		EZ6000		EF6060	EF6061	EF6062			EC1860K	ET1860K	EP1860K
	800		EK8060K		EZ8000		EF8060	EF8061	EF8062			EC1880K	ET1880K	EP1880K
	1000	600	EK1060K	EM1800	EZ1000	EZ6000	EF1060	EF1061	EF1062	EL1860K	EC1861K	EC1810K	ET1810K	EP1811K
	1200		EK1260K		2xEZ6000		2xEF6060	2xEF6061	2xEF6062			-	-	EP1812K
	400		EK4080K		EZ4000		EF4080	EF4081	EF4082			EC1840K	-	EP1840K
	600		EK6080K		EZ6000		EF6080	EF6081	EF6082			EC1860K	ET1860K	EP1860K
	800		EK8080K		EZ8000		EF8080	EF8081	EF8082			EC1880K	ET1880K	EP1880K
	1000	800	EK1080K	EM1800	EZ1000	EZ8000	EF1080	EF1081	EF1082	EL1880K	EC1881K	EC1810K	ET1810K	EP1811K
	1200		EK1280K		2xEZ6000		2xEF6080	2xEF6081	2xEF6082			-	-	EP1812K
	400		EK4010K		EZ4000		EF4010	EF4011	EF4012			EC1840K	-	EP1840K
	600		EK6010K		EZ6000		EF6010	EF6011	EF6012			EC1860K	ET1860K	EP1860K
	800	1000	EK8010K	EM1800	EZ8000		EF8010	EF8011	EF8012	EL1810K	EC1811K	EC1880K	ET1880K	EP1880K
	1000		EK1010K		EZ1000	EZ1000	EF1010	EF1011	EF1012			EC1810K	ET1810K	EP1811K

(*) Полезная высота всегда на 100 мм меньше габаритной высоты шкафа. Для варианта с секционными ячейками полезная высота меньше на 200 мм.

Шкафы IS2 IP65

Выбор конструкции - высота 1800 мм

Комплекты для сборки шкафов - высота 1800 мм



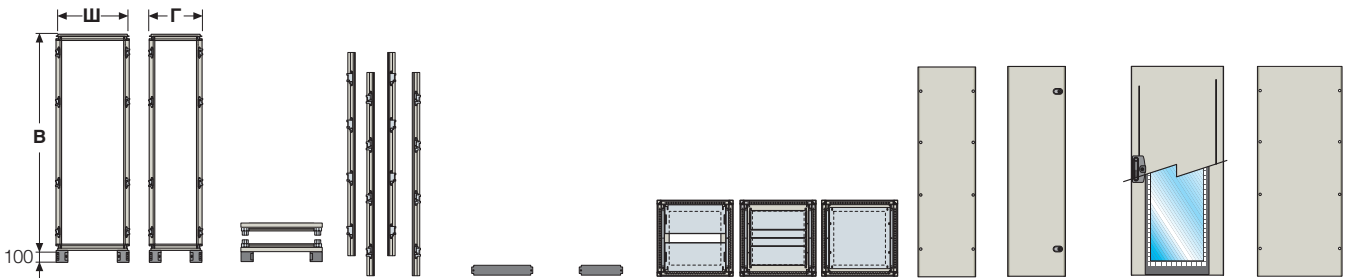
Двери для двустворчатого варианта								Комплект соединения	Вертикальные стойки ⁽¹⁾	Монтажные платы	
Глухая дверь для кабельного контейнера	Двустворчатая глухая дверь ⁽¹⁾		Двустворчатая остекленная дверь ⁽¹⁾			Внутр. дверь	Комплект для установки в ряд ⁽⁵⁾			Промеж. стойка для двуств. двери/каб. отс. + траверсы	Стандартная ⁽³⁾
Ш=200 мм А	Ш=400 мм В	Ш=500 мм С	Ш=600 мм D	Ш=800 мм E	Ш=600 мм D	Ш=800 мм E					
-	-	-	-	-	-	-	-	-	-	EA1841	EA1940
-	-	-	-	-	-	-	EE1860K	-	-	EA1860	EA1960
-	-	-	-	-	-	-	EE1880K	-	-	EA1880	EA1981
EC1880VC2K ⁽¹⁾	-	-	-	-	-	-	EE1810K	EV0002	EM1801 + траверсы EB4100	EA1810	EA1910
ED1802SK ⁽²⁾	-	EC1880FC5K ⁽¹⁾	-	-	EC1880FC8K ⁽¹⁾	EC1880FV6K	-	EV0003		EA1812	EA1912
-	EC1880VC4K ⁽¹⁾	ED1810SK ⁽²⁾	-	EC1880FC6K ⁽¹⁾	ED1816SK ⁽²⁾	-	EC1880FV8K	EV0006	-	-	-
-	ED1804SK ⁽²⁾	-	ED1812SK ⁽²⁾	-	-	-	-	-	-	EA1812	EA1912
-	-	-	-	-	-	-	-	-	-	EA1841	EA1940
-	-	-	-	-	-	-	EE1860K	-	-	EA1860	EA1960
-	-	-	-	-	-	-	EE1880K	-	-	EA1880	EA1981
EC1880VC2K ⁽¹⁾	-	-	-	-	-	-	EE1810K	EV0002	EM1801 + траверсы EB5100	EA1810	EA1910
ED1802SK ⁽²⁾	-	EC1880FC5K ⁽¹⁾	-	EC1880FC6K ⁽¹⁾	EC1880FC8K ⁽¹⁾	EC1880FV6K	-	EV0003		EA1812	EA1912
-	EC1880VC4K ⁽¹⁾	ED1810SK ⁽²⁾	-	ED1812SK ⁽²⁾	ED1816SK ⁽²⁾	-	EC1880FV8K	EV0006	-	-	-
-	ED1804SK ⁽²⁾	-	-	-	-	-	-	-	-	EA1812	EA1912
-	-	-	-	-	-	-	-	-	-	EA1841	EA1940
-	-	-	-	-	-	-	EE1860K	-	-	EA1860	EA1960
-	-	-	-	-	-	-	EE1880K	-	-	EA1880	EA1981
EC1880VC2K ⁽¹⁾	-	-	-	-	-	-	EE1810K	EV0002	EM1801 + траверсы EB6100	EA1810	EA1910
ED1802SK ⁽²⁾	-	EC1880FC5K ⁽¹⁾	-	EC1880FC6K ⁽¹⁾	EC1880FC8K ⁽¹⁾	EC1880FV6K	-	EV0003		EA1812	EA1912
-	EC1880VC4K ⁽¹⁾	ED1810SK ⁽²⁾	-	ED1812SK ⁽²⁾	ED1816SK ⁽²⁾	-	EC1880FV8K	EV0006	-	-	-
-	ED1804SK ⁽²⁾	-	-	-	-	-	-	-	-	EA1812	EA1912
-	-	-	-	-	-	-	-	-	-	EA1841	EA1940
-	-	-	-	-	-	-	EE1860K	-	-	EA1860	EA1960
-	-	-	-	-	-	-	EE1880K	-	-	EA1880	EA1981
EC1880VC2K ⁽¹⁾	-	-	-	-	-	-	EE1810K	EV0002	EM1801 + траверсы EB8100	EA1810	EA1910
ED1802SK ⁽²⁾	-	EC1880FC5K ⁽¹⁾	-	EC1880FC6K ⁽¹⁾	EC1880FC8K ⁽¹⁾	EC1880FV6K	-	EV0003		EA1812	EA1912
-	EC1880VC4K ⁽¹⁾	ED1810SK ⁽²⁾	-	ED1812SK ⁽²⁾	ED1816SK ⁽²⁾	-	EC1880FV8K	EV0006	-	-	-
-	ED1804SK ⁽²⁾	-	-	-	-	-	-	-	-	EA1812	EA1912
-	-	-	-	-	-	-	-	-	-	EA1841	EA1940
-	-	-	-	-	-	-	EE1860K	-	-	EA1860	EA1960
-	-	-	-	-	-	-	EE1880K	-	-	EA1880	EA1981
EC1880VC2K ⁽¹⁾	-	-	-	-	-	-	EE1810K	EV0002	EM1801 + траверсы EB1100	EA1810	EA1910
ED1802SK ⁽²⁾	-	EC1880FC5K ⁽¹⁾	-	EC1880FC6K ⁽¹⁾	EC1880FC8K ⁽¹⁾	EC1880FV6K	-	EV0003		EA1812	EA1912
-	EC1880VC4K ⁽¹⁾	ED1810SK ⁽²⁾	-	ED1812SK ⁽²⁾	ED1816SK ⁽²⁾	-	EC1880FV8K	EV0006	-	-	-
-	ED1804SK ⁽²⁾	-	-	-	-	-	-	-	-	EA1812	EA1912

⁽¹⁾ Одна дверь, должна укомплектовываться: дверью (EC...VC/FC/FV) для варианта с двустворчатой дверью/с кабельным отсеком, промежуточной стойкой EM1801 и траверсами EB...
⁽²⁾ Одна глухая дверь, закрываемая внахлест, должна укомплектовываться: дверью (EC...VC/FC/FV) для варианта с двустворчатой дверью/с кабельным отсеком (без промежуточной стойки и траверс).
⁽³⁾ Возможна боковая вставка с помощью направляющих (см. стр. 4/36) Комплект для соединения стандартных плат В=1800 мм EA1800.
⁽⁴⁾ Комплект для соединения расширенных плат EA2113.
⁽⁵⁾ Выбрать используемый комплект можно на стр. 4/53.

Шкафы IS2 IP65

Выбор конструкции - высота 2000 мм

Комплекты для сборки шкафов - высота 2000 мм



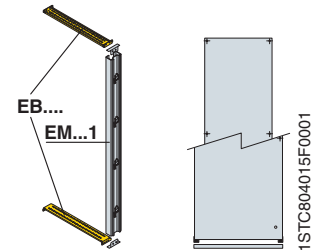
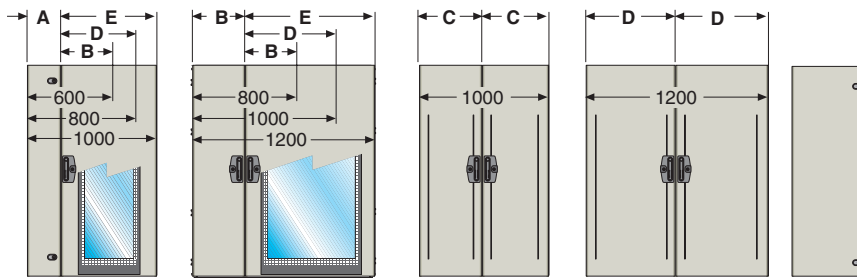
Размеры			Верхняя/нижняя рама	Верт. стойки	Фланцы цоколя		Панели для ввода кабелей			Боковые панели		Передние/задние панели		
В ^(*) мм	Ш мм	Г мм			передн./задн.	боковые	Скольз.	Составные	Фикс.	Глухая панель	Глухая дверь	Дверь глухая IP65	Дверь остек. IP65	Панель зад. глухая
2000	400		EK4040		EZ4000		EF4040	EF4041	EF4042			EC2040	-	EP2041
	600		EK6040		EZ6000		EF6040	EF6041	EF6043			EC2060	ET2060	EP2060
	800		EK8040		EZ8000		EF8040	EF8041	EF8042			EC2080	ET2080	EP2080
	1000	400	EK1040	EM2000	EZ1000	EZ4000	EF1040	EF1041	EF1042	EL2040	EC2041	EC2012	ET2010	EP2010
	1200		EK1240		2xEZ6000		2xEF6040	2xEF6041	2xEF6043			-	-	EP2012
	400		EK4050		EZ4000		EF4050	EF4051	EF4052			EC2040	-	EP2041
	600		EK6050		EZ6000		EF6050	EF6051	EF6052			EC2060	ET2060	EP2060
	800		EK8050		EZ8000		EF8050	EF8051	EF8052			EC2080	ET2080	EP2080
	1000	500	EK1050	EM2000	EZ1000	EZ5000	EF1053	EF1051	EF1052	EL2050	EC2051	EC2012	ET2010	EP2010
	1200		EK1250		2xEZ6000		2xEF6050	2xEF6051	2xEF6052			-	-	EP2012
	400		EK4060		EZ4000		EF4060	EF4061	EF4063			EC2040	-	EP2041
	600		EK6060		EZ6000		EF6060	EF6061	EF6062			EC2060	ET2060	EP2060
	800		EK8060		EZ8000		EF8060	EF8061	EF8062			EC2080	ET2080	EP2080
	1000	600	EK1060	EM2000	EZ1000	EZ6000	EF1060	EF1061	EF1062	EL2060	EC2061	EC2012	ET2010	EP2010
	1200		EK1260		2xEZ6000		2xEF6060	2xEF6061	2xEF6062			-	-	EP2012
	400		EK4080		EZ4000		EF4080	EF4081	EF4082			EC2040	-	EP2041
	600		EK6080		EZ6000		EF6080	EF6081	EF6082			EC2060	ET2060	EP2060
	800		EK8080		EZ8000		EF8080	EF8081	EF8082			EC2080	ET2080	EP2080
	1000	800	EK1080	EM2000	EZ1000	EZ8000	EF1080	EF1081	EF1082	EL2080	EC2081	EC2012	ET2010	EP2010
	1200		EK1280		2xEZ6000		2xEF6080	2xEF6081	2xEF6082			-	-	EP2012
	400		EK4010		EZ4000		EF4010	EF4011	EF4012			EC2040	-	EP2041
	600		EK6010		EZ6000		EF6010	EF6011	EF6012			EC2060	ET2060	EP2060
	800	1000	EK8010	EM2000	EZ8000	EZ1000	EF8010	EF8011	EF8012	EL2012	EC2011	EC2080	ET2080	EP2080
	1000		EK1010		EZ1000		EF1010	EF1011	EF1012			EC2012	ET2010	EP2010

(*) Полезная высота всегда на 100 мм меньше габаритной высоты шкафа. Для варианта с секционными ячейками полезная высота меньше на 200 мм.

Шкафы IS2 IP65

Выбор конструкции - высота 2000 мм

Комплекты для сборки шкафов - высота 2000 мм



Двери для двустворчатого варианта

Комплект соединения

Верт. стойки⁽¹⁾

Монтажные платы

Глухая дверь для кабельного контейнера		Двустворчатая глухая дверь ⁽¹⁾		Двустворчатая остекленная дверь ⁽¹⁾		Внутр. дверь	Комплект для установки в ряд ⁽⁵⁾	Промеж. стойка для двуств. двери/каб. отс. + траверсы	Монтажные платы	
Ш=200 мм А	Ш=400 мм В	Ш=500 мм С	Ш=600 мм D	Ш=800 мм E	Ш=600 мм D				Ш=800 мм E	Стандартная ⁽³⁾
-	-	-	-	-	-	-	-	-	EA2040	EA2140
-	-	-	-	-	-	EE2060K	-	-	EA2060	EA2161
-	-	-	-	-	-	EE2080K	-	-	EA2080	EA2180
EC2080VC2K ⁽¹⁾	-	-	-	-	-	EE2010K	EV0002	EM2001 + траверсы	EA2010	EA2110
ED2002SK ⁽²⁾	-	EC2080FC5K ⁽¹⁾	EC2080FC6K ⁽¹⁾	-	-	-	EV0003	EB4100	EA2010	EA2110
-	EC2080VC4K ⁽¹⁾	ED2010SK ⁽¹⁾	ED2012SK ⁽²⁾	EC2080FC8K	EC2080FV6K	-	EV0006	-	-	-
-	ED2004SK ⁽²⁾	-	-	-	EC2080FV8K	-	-	-	EA2013	EA2112
-	-	-	-	-	-	-	-	-	-	-
-	-	-	-	-	-	EE2060K	-	-	EA2040	EA2140
-	-	-	-	-	-	EE2080K	-	-	EA2060	EA2161
EC2080VC2K ⁽¹⁾	-	-	-	-	-	EE2010K	EV0002	EM2001 + траверсы	EA2080	EA2180
ED2002SK ⁽²⁾	-	EC2080FC5K ⁽¹⁾	EC2080FC6K ⁽¹⁾	EC2080FC8K ⁽¹⁾	EC2080FV6K	-	EV0003	EB5100	EA2010	EA2110
-	EC2080VC4K ⁽¹⁾	ED2010SK ⁽¹⁾	ED2012SK ⁽²⁾	ED2016SK ⁽²⁾	EC2080FV8K	-	EV0006	EB5100	EA2010	EA2110
-	ED2004SK ⁽²⁾	-	-	-	-	-	-	-	EA2013	EA2112
-	-	-	-	-	-	-	-	-	-	-
-	-	-	-	-	-	EE2060K	-	-	EA2040	EA2140
-	-	-	-	-	-	EE2080K	-	-	EA2060	EA2161
EC2080VC2K ⁽¹⁾	-	-	-	-	-	EE2010K	EV0002	EM2001 + траверсы	EA2080	EA2180
ED2002SK ⁽²⁾	-	EC2080FC5K ⁽¹⁾	EC2080FC6K ⁽¹⁾	EC2080FC8K ⁽¹⁾	EC2080FV6K	-	EV0003	EB6100	EA2010	EA2110
-	EC2080VC4K ⁽¹⁾	ED2010SK ⁽¹⁾	ED2012SK ⁽²⁾	ED2016SK ⁽²⁾	EC2080FV8K	-	EV0006	EB6100	EA2010	EA2110
-	ED2004SK ⁽²⁾	-	-	-	-	-	-	-	EA2013	EA2112
-	-	-	-	-	-	-	-	-	-	-
-	-	-	-	-	-	EE2060K	-	-	EA2040	EA2140
-	-	-	-	-	-	EE2080K	-	-	EA2060	EA2161
EC2080VC2K ⁽¹⁾	-	-	-	-	-	EE2010K	EV0002	EM2001 + траверсы	EA2080	EA2180
ED2002SK ⁽²⁾	-	EC2080FC5K ⁽¹⁾	EC2080FC6K ⁽¹⁾	EC2080FC8K ⁽¹⁾	EC2080FV6K	-	EV0003	EB8100	EA2010	EA2110
-	EC2080VC4K ⁽¹⁾	ED2010SK ⁽¹⁾	ED2012SK ⁽²⁾	ED2016SK ⁽²⁾	EC2080FV8K	-	EV0006	EB8100	EA2010	EA2110
-	ED2004SK ⁽²⁾	-	-	-	-	-	-	-	EA2013	EA2112
-	-	-	-	-	-	-	-	-	-	-
-	-	-	-	-	-	EE2060K	-	-	EA2040	EA2140
-	-	-	-	-	-	EE2080K	EV0002	EM2001 + траверсы	EA2060	EA2161
EC2080VC2K ⁽¹⁾	-	-	-	-	-	EE2010K	EV0003	EB1100	EA2080	EA2180
ED2002SK ⁽²⁾	-	EC2080FC5K ⁽¹⁾	EC2080FC6K ⁽¹⁾	EC2080FC8K ⁽¹⁾	EC2080FV6K	-	EV0006	EB1100	EA2010	EA2110
-	EC2080VC4K ⁽¹⁾	ED2010SK ⁽¹⁾	ED2012SK ⁽²⁾	ED2016SK ⁽²⁾	EC2080FV8K	EE2010K	-	-	EA2010	EA2110
-	ED2004SK ⁽²⁾	ED2010SK ⁽²⁾	-	-	-	-	-	-	EA2013	EA2112

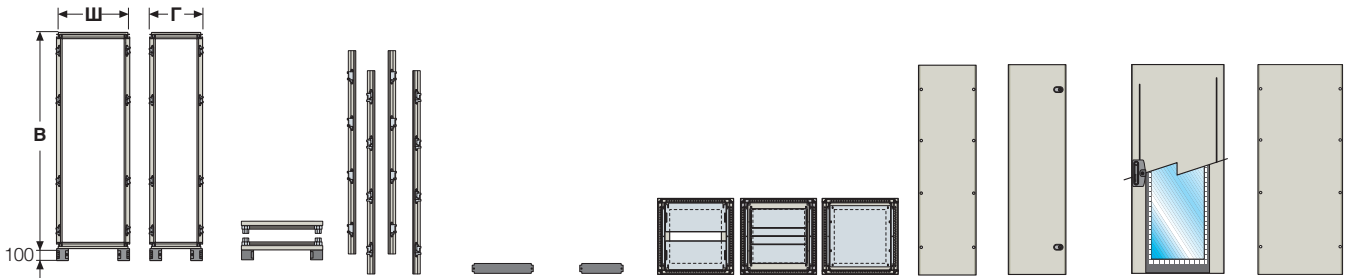
⁽¹⁾ Одна дверь, должна укомплектовываться: дверью (EC...VC/FC/FV) для варианта с двустворчатой дверью/с кабельным отсеком, промежуточной стойкой EM1801 и траверсами EB....
⁽²⁾ Одна глухая дверь, закрываемая внахлест, должна укомплектовываться: дверью (EC...VC/FC/FV) для варианта с двустворчатой дверью/с кабельным отсеком (без промежуточной стойки и траверс).
⁽³⁾ Возможна обковая вставка с помощью направляющих (см. стр. 4/36) Комплект для соединения стандартных плат В=1800 мм EA1800.
⁽⁴⁾ Комплект для соединения расширенных плат EA2113.
⁽⁵⁾ Выбрать используемый комплект можно на стр. 4/53.

Выбор компонентов.....	стр. 4/25	Подробная техническая информация.....	стр. 8/9	Габаритные размеры.....	стр. 9/14
------------------------	-----------	---------------------------------------	----------	-------------------------	-----------

Шкафы IS2 IP65

Выбор конструкции - высота 2200 мм

Комплекты для сборки шкафов - высота 2200 мм



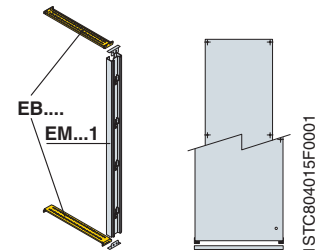
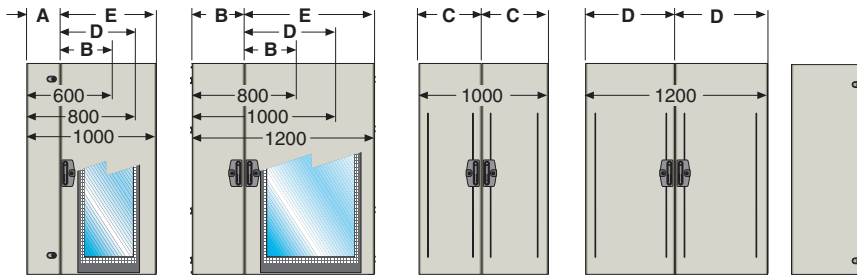
Размеры			Верхняя/нижняя рама	Верт. стойки	Фланцы цоколя		Панели для ввода кабелей			Боковые панели		Передние/задние панели		
В ^(*) мм	Ш мм	Г мм			передн./задн.	боковые	Скользя.	Составные	Фикс.	Глухая панель	Глухая дверь	Дверь глухая IP65	Дверь остек. IP65	Панель зад. глухая
2200	400		EK4040		EZ4000		EF4040	EF4041	EF4042			EC2240K	-	EP2240K
	600		EK6040		EZ6000		EF6040	EF6041	EF6043			EC2260K	ET2260K	EP2260K
	800		EK8040		EZ8000		EF8040	EF8041	EF8042			EC2280K	ET2280K	EP2280K
	1000	400	EK1040	EM2200	EZ1000	EZ4000	EF1040	EF1041	EF1042	EL2240K	EC2241K	EC2210K	ET2211K	EP2210K
	1200		EK1240		2xEZ6000		2xEF6040	2xEF6041	2xEF6043			-	-	EP2212K
	400		EK4050		EZ4000		EF4050	EF4051	EF4052			EC2240K	-	EP2240K
	600		EK6050		EZ6000		EF6050	EF6051	EF6052			EC2260K	ET2260K	EP2260K
	800		EK8050		EZ8000		EF8050	EF8051	EF8052			EC2280K	ET2280K	EP2280K
	1000	500	EK1050	EM2200	EZ1000	EZ5000	EF1053	EF1051	EF1052	EL2250K	EC2251K	EC2210K	ET2211K	EP2210K
	1200		EK1250		2xEZ6000		2xEF6050	2xEF6051	2xEF6052			-	-	EP2212K
	400		EK4060		EZ4000		EF4060	EF4061	EF4063			EC2240K	-	EP2240K
	600		EK6060		EZ6000		EF6060	EF6061	EF6062			EC2260K	ET2260K	EP2260K
	800		EK8060		EZ8000		EF8060	EF8061	EF8062			EC2280K	ET2280K	EP2280K
	1000	600	EK1060	EM2200	EZ1000	EZ6000	EF1060	EF1061	EF1062	EL2260K	EC2261K	EC2210K	ET2211K	EP2210K
	1200		EK1260		2xEZ6000		2xEF6060	2xEF6061	2xEF6062			-	-	EP2212K
	400		EK4080		EZ4000		EF4080	EF4081	EF4082			EC2240K	-	EP2240K
	600		EK6080		EZ6000		EF6080	EF6081	EF6082			EC2260K	ET2260K	EP2260K
	800		EK8080		EZ8000		EF8080	EF8081	EF8082			EC2280K	ET2280K	EP2280K
	1000	800	EK1080	EM2200	EZ1000	EZ8000	EF1080	EF1081	EF1082	EL2280K	EC2281K	EC2210K	ET2211K	EP2210K
	1200		EK1280		2xEZ6000		2xEF6080	2xEF6081	2xEF6082			-	-	EP2212K
	400		EK4010		EZ4000		EF4010	EF4011	EF4012			EC2240K	-	EP2240K
	600		EK6010		EZ6000		EF6010	EF6011	EF6012			EC2260K	ET2260K	EP2260K
	800	1000	EK8010	EM2200	EZ8000	EZ1000	EF8010	EF8011	EF8012	EL2210K	EC2211K	EC2280K	ET2280K	EP2280K
	1000		EK1010		EZ1000		EF1010	EF1011	EF1012			EC2210K	ET2211K	EP2210K

(*) Полезная высота всегда на 100 мм меньше габаритной высоты шкафа. Для варианта с секционными ячейками полезная высота меньше на 200 мм.

Шкафы IS2 IP65

Выбор конструкции - высота 2200 мм

Комплекты для сборки шкафов - высота 2200 мм



Двери для двустворчатого варианта

Глухая дверь для кабельного контейнера		Двустворчатая глухая дверь ⁽¹⁾		Двустворчатая остекленная дверь ⁽¹⁾		Внутр. дверь	Комплект для установки в ряд ⁽⁵⁾	Промеж. стойка для двуств. двери/каб. отс. + траверсы	Монтажные платы	
Ш=200 мм А	Ш=400 мм В	Ш=500 мм С	Ш=600 мм D	Ш=800 мм E	Ш=600 мм D				Ш=800 мм E	Стандартная ⁽³⁾
-	-	-	-	-	-	-	-	-	EA2240	EA2340
-	-	-	-	-	-	EE2260K	-	-	EA2260	EA2360
-	-	-	-	-	-	EE2280K	-	-	EA2280	EA2380
EC2280VC2K ⁽¹⁾	-	-	-	-	-	-	-	-	-	-
ED2202SK ⁽²⁾	-	EC2280FC5K ⁽¹⁾	EC2280FC6K ⁽¹⁾	-	-	-	EV0002	EM2201 + траверсы EB4100	EA2210	EA2310
-	EC2280VC4K ⁽¹⁾	ED2210SK ⁽²⁾	ED2212SK ⁽²⁾	EC2280FC8K ⁽¹⁾	EC2280FV6K	EE2210K	EV0003	-	-	-
-	ED2204SK ⁽²⁾	-	-	ED2216SK ⁽²⁾	-	EC2280FV8K	EV0006	-	-	-
-	-	-	-	-	-	-	-	-	EA2212	EA2312
-	-	-	-	-	-	-	-	-	EA2240	EA2340
-	-	-	-	-	-	EE2260K	-	-	EA2260	EA2360
-	-	-	-	-	-	EE2280K	-	-	EA2280	EA2380
EC2280VC2K ⁽¹⁾	-	-	-	-	-	-	EV0002	EM2201 + траверсы EB5100	EA2210	EA2310
ED2202SK ⁽²⁾	-	EC2280FC5K ⁽¹⁾	EC2280FC6K ⁽¹⁾	-	-	EE2210K	EV0003	-	-	-
-	EC2280VC4K ⁽¹⁾	ED2210SK ⁽²⁾	ED2212SK ⁽²⁾	EC2280FC8K ⁽¹⁾	EC2280FV6K	EC2280FV8K	EV0006	-	-	-
-	ED2204SK ⁽²⁾	-	-	ED2216SK ⁽²⁾	-	-	-	-	EA2212	EA2312
-	-	-	-	-	-	-	-	-	EA2240	EA2340
-	-	-	-	-	-	EE2260K	-	-	EA2260	EA2360
-	-	-	-	-	-	EE2280K	-	-	EA2280	EA2380
EC2280VC2K ⁽¹⁾	-	-	-	-	-	-	EV0002	EM2201 + траверсы EB6100	EA2210	EA2310
ED2202SK ⁽²⁾	-	EC2280FC5K ⁽¹⁾	EC2280FC6K ⁽¹⁾	-	-	EE2210K	EV0003	-	-	-
-	EC2280VC4K ⁽¹⁾	ED2210SK ⁽²⁾	ED2212SK ⁽²⁾	EC2280FC8K ⁽¹⁾	EC2280FV6K	EC2280FV8K	EV0006	-	-	-
-	ED2204SK ⁽²⁾	-	-	ED2216SK ⁽²⁾	-	-	-	-	EA2212	EA2312
-	-	-	-	-	-	-	-	-	EA2240	EA2340
-	-	-	-	-	-	EE2260K	-	-	EA2260	EA2360
-	-	-	-	-	-	EE2280K	-	-	EA2280	EA2380
EC2280VC2K ⁽¹⁾	-	-	EC2280FC6K ⁽¹⁾	-	-	-	EV0002	EM2201 + траверсы EB1100	EA2280	EA2380
ED2202SK ⁽²⁾	EC2280VC4K ⁽¹⁾	EC2280FC5K ⁽¹⁾	ED2212SK ⁽²⁾	EC2280FC8K ⁽¹⁾	EC2280FV6K	EE2210K	EV0003	-	-	-
-	ED2204SK ⁽²⁾	ED2210SK ⁽²⁾	-	ED2216SK ⁽²⁾	EC2280FV8K	EE2210K	EV0006	-	EA2210	EA2310

⁽¹⁾ Одна дверь, должна укомплектовываться: дверью (EC...VC/FC/FV) для варианта с двустворчатой дверью/с кабельным отсеком, промежуточной стойкой EM1801 и траверсами EB...
⁽²⁾ Одна глухая дверь, закрываемая внахлест, должна укомплектовываться: дверью (EC...VC/FC/FV) для варианта с двустворчатой дверью/с кабельным отсеком (без промежуточной стойки и траверс).
⁽³⁾ Возможна боковая вставка с помощью направляющих (см. стр. 4/36) Комплект для соединения стандартных плат В=1800 мм EA1800.
⁽⁴⁾ Комплект для соединения расширенных плат EA2113.
⁽⁵⁾ Выбрать используемый комплект можно на стр. 4/53.

Выбор компонентов стр. 4/25

Подробная техническая информация стр. 8/9

Габаритные размеры стр. 9/14

Шкафы IS2 IP65




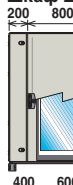



Выбор двустворчатых дверей

Двустворчатые двери

Запорные элементы на двери с перекрытием
(без промежуточной вертикальной стойки)

Двустворчатые двери

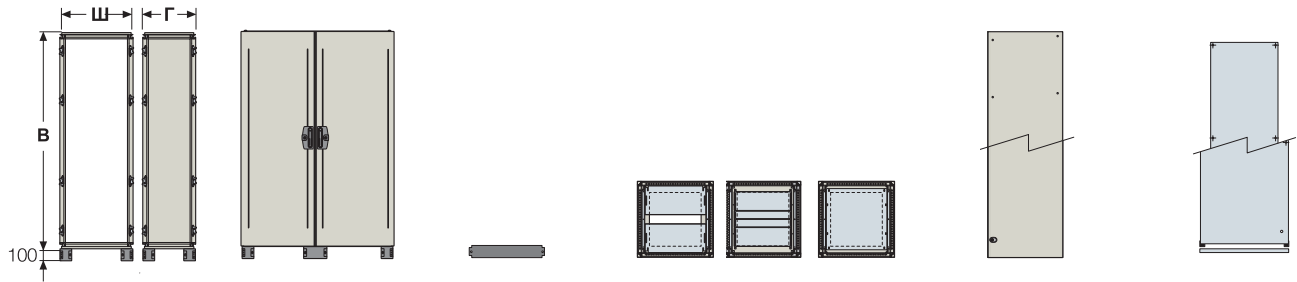
Запорные элементы на промежуточной вертикальной стойке

Шкаф Ш=600 мм 200 400	Дверь Ш=200 мм	Дверь Ш=400 мм	Дверь Ш=200 мм	Дверь Ш=400 мм	Промежуточная стойка	400 мм	500 мм	Траверса глубиной				
								600 мм	800 мм	1000 мм		
	глухая	ED1802SK	EC1880VC4K	EC1880VC2K	EC1880VC4K	EM1801						
	остекленная	ED2002SK	EC2080VC4K	EC2080VC2K	EC2080VC4K	EM2001	EB4100	EB5100	EB6100	EB8100	EB1100	
	остекленная	ED2202SK	EC2280VC4K	EC2280VC2K	EC2280VC4K	EM2201						
	глухая	ED1802SK	EC1880FC6K	EC1880VC2K	EC1880FC6K	EC1880FV6K	EM1801					
	остекленная	ED2002SK	EC2080FC6K	EC2080VC2K	EC2080FC6K	EC2080FV6K	EM2001	EB4100	EB5100	EB6100	EB8100	
	остекленная	ED2202SK	EC2280FC6K	EC2280VC2K	EC2280FC6K	EC2280FV6K	EM2201					
	остекленная	ED1804SK	EC1880VC4K	EC1880VC4K	EC1880VC4K	EM1801						
	остекленная	ED2004SK	EC2080VC4K	EC2080VC4K	EC2080VC4K	EM2001	EB4100	EB5100	EB6100	EB8100	EB1100	
	остекленная	ED2204SK	EC2280VC4K	EC2280VC4K	EC2280VC4K	EM2201						
	глухая	ED1802SK	EC1880FC8K	EC1880VC2K	EC1880FC8K	EC1880FV8K	EM1801					
	остекленная	ED2002SK	EC2080FC8K	EC2080VC2K	EC2080FC8K	EC2080FV8K	EM2001	EB4100	EB5100	EB6100	EB8100	
	остекленная	ED2202SK	EC2280FC8K	EC2280VC2K	EC2280FC8K	EC2280FV8K	EM2201					
	остекленная	ED1804SK	EC1880FC6K	EC1880VC4K	EC1880FC6K	EC1880FV6K	EM1801					
	остекленная	ED2004SK	EC2080FC6K	EC2080VC4K	EC2080FC6K	EC2080FV6K	EM2001	EB4100	EB5100	EB6100	EB8100	
	остекленная	ED2204SK	EC2280FC6K	EC2280VC4K	EC2280FC6K	EC2280FV6K	EM2201					
		глухая	ED1810SK	EC1880FC5K	EC1880FC5K	EC1880FC5K	EM1801					
		остекленная	ED2010SK	EC2080FC5K	EC2080FC5K	EC2080FC5K	EM2001	EB4100	EB5100	EB6100	EB8100	EB1100
		остекленная	ED2210SK	EC2280FC5K	EC2280FC5K	EC2280FC5K	EM2201					
		остекленная	ED1812SK	EC1880FC6K	EC1880VC4K	EC1880FC6K	EC1880FV6K	EM1801				
		остекленная	ED2012SK	EC2080FC6K	EC2080VC4K	EC2080FC6K	EC2080FV6K	EM2001	EB4100	EB5100	EB6100	EB8100
		остекленная	ED2212SK	EC2280FC6K	EC2280VC4K	EC2280FC6K	EC2280FV6K	EM2201				
	глухая	ED1816SK	EC1880FC8K	EC1880FC8K	EC1880FC8K	EM1801						
	остекленная	ED2016SK	EC2080FC8K	EC2080FC8K	EC2080FC8K	EM2001	EB4100	EB5100	EB6100	EB8100	EB1100	
	остекленная	ED2216SK	EC2280FC8K	EC2280FC8K	EC2280FC8K	EM2201						
	остекленная	ED1812SK	EC1880FC6K	EC1880VC4K	EC1880FC6K	EC1880FV6K	EM1801					
	остекленная	ED2012SK	EC2080FC6K	EC2080VC4K	EC2080FC6K	EC2080FV6K	EM2001	EB4100	EB5100	EB6100	EB8100	
	остекленная	ED2212SK	EC2280FC6K	EC2280VC4K	EC2280FC6K	EC2280FV6K	EM2201					
	глухая	ED1816SK	EC1880FC8K	EC1880FC8K	EC1880FC8K	EM1801						
	остекленная	ED2016SK	EC2080FC8K	EC2080FC8K	EC2080FC8K	EM2001	EB4100	EB5100	EB6100	EB8100	EB1100	
	остекленная	ED2216SK	EC2280FC8K	EC2280FC8K	EC2280FC8K	EM2201						
	остекленная	ED1816SK	EC1880FC8K	EC1880FC8K	EC1880FC8K	EM1801						
	остекленная	ED2016SK	EC2080FC8K	EC2080FC8K	EC2080FC8K	EM2001	EB4100	EB5100	EB6100	EB8100	EB1100	
	остекленная	ED2216SK	EC2280FC8K	EC2280FC8K	EC2280FC8K	EM2201						
	глухая	ED1816SK	EC1880FC8K	EC1880FC8K	EC1880FC8K	EM1801						
	остекленная	ED2016SK	EC2080FC8K	EC2080FC8K	EC2080FC8K	EM2001	EB4100	EB5100	EB6100	EB8100	EB1100	
	остекленная	ED2216SK	EC2280FC8K	EC2280FC8K	EC2280FC8K	EM2201						
	остекленная	ED1816SK	EC1880FC8K	EC1880FC8K	EC1880FC8K	EM1801						
	остекленная	ED2016SK	EC2080FC8K	EC2080FC8K	EC2080FC8K	EM2001	EB4100	EB5100	EB6100	EB8100	EB1100	
	остекленная	ED2216SK	EC2280FC8K	EC2280FC8K	EC2280FC8K	EM2201						

Шкафы IS2 IP65

Выбор конструкции - ширина 1600 мм

Шкафы в сборе - ширина 1600 мм

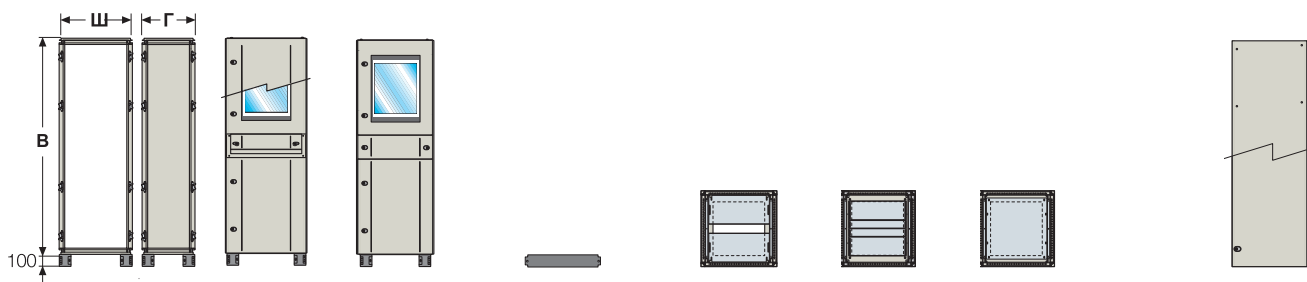


			Шкаф с дверью		Фланцы цоколя		Панели для ввода кабеля			Боковые панели		Монтажные платы		
В	Ш	Г	Двойная дверь	Двойная дверь с перекрытием	передн./задн.	боковые	Скользящие	Составные	Фиксированные	Глухая панель	Глухая дверь	Стандартная	Расширенная +направл.	
мм	мм	мм												
1800	1600	500	ES1875K	ES1875BK			EZ5000	2xEF8050	2xEF8051	2xEF8052	EL1850K	EC1851K	EA1817	EA1916*
		600	ES1876K	ES1876BK			EZ6000	2xEF8060	2xEF8061	2xEF8062	EL1860K	EC1861K		
		800	ES1878K	ES1878BK			EZ8000	2xEF8080	2xEF8081	2xEF8082	EL1880K	EC1881K		
2000	1600	500	ES2075K	ES2075BK	2xEZ8000		EZ5000	2xEF8050	2xEF8051	2xEF8052	EL2050K	EC2051K	EA2016	EA2116*
		600	ES2076K	ES2076BK			EZ6000	2xEF8060	2xEF8061	2xEF8062	EL2060K	EC2061K		
		800	ES2078K	ES2078BK			EZ8000	2xEF8080	2xEF8081	2xEF8082	EL2080K	EC2081K		
2200	1600	500	ES2275K	ES2275BK			EZ5000	2xEF8050	2xEF8051	2xEF8052	EL2250K	EC2251K	EA2216	EA2316*
		600	ES2276K	ES2276BK			EZ6000	2xEF8060	2xEF8061	2xEF8062	EL2260K	EC2261K		
		800	ES2278K	ES2278BK			EZ8000	2xEF8080	2xEF8081	2xEF8082	EL2280K	EC2281K		

Шкафы IS2 IP65

Выбор конструкции - высота 1800 мм

Шкафы в сборе - высота 1800 мм



Габаритные размеры

Шкаф с консолью⁽¹⁾

Шкаф для ПК

Аксессуары для шкафов

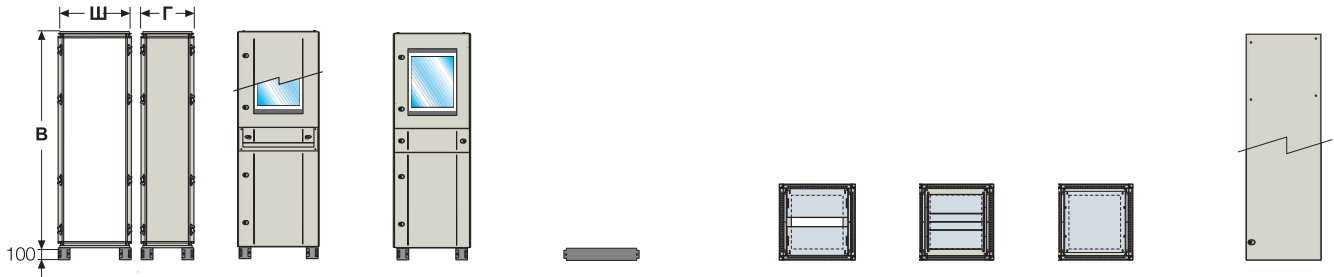
В ⁽¹⁾ мм	Ш мм	Г мм	С остекл. дверью	Фланцы для цоколей		Панели для ввода кабелей			Боковые панели		
				передн./задн.	боковые	Скользкие	Составные	Фиксированные	Глухая панель	Глухая дверь	
1800	400	400		EZ4000		EF4040	EF4041	EF4042	EL1840K	EC1841K	
			ES1864LK	EZ6000		EF6040	EF6041	EF6043			
			ES1884LK	EZ8000	EZ4000	EF8040	EF8041	EF8042			
				EZ1000		EF1040	EF1041	EF1042			
				2xEZ6000		2xEF6040	2xEF6041	2xEF6043			
	500	400	400		EZ4000		EF4050	EF4051	EF4052	EL1850K	EC1851K
				ES1865LK	EZ6000		EF6050	EF6051	EF6052		
				ES1885LK	EZ8000	EZ5000	EF8050	EF8051	EF8052		
					EZ1000		EF1053	EF1051	EF1052		
					2xEZ6000		2xEF6050	2xEF6051	2xEF6052		
				2xEZ8000		2xEF8050	2xEF8051	2xEF8052			
	600	400	400		EZ4000		EF4060	EF4061	EF4063	EL1860K	EC1861K
ES1866LK				ES1866PCK	EZ6000	EF6060	EF6061	EF6062			
ES1886LK					EZ8000	EZ6000	EF8060	EF8061	EF8062		
					EZ1000		EF1060	EF1061	EF1062		
					2xEZ6000		2xEF6060	2xEF6061	2xEF6062		
					2xEZ8000		2xEF8060	2xEF8061	2xEF8062		
800	400	400		EZ4000		EF4080	EF4081	EF4082	EL1880K	EC1881K	
			ES1868LK	ES1868PCK	EZ6000	EF6080	EF6081	EF6082			
			ES1888LK		EZ8000	EZ8000	EF8080	EF8081			EF8082
					EZ1000		EF1080	EF1081			EF1082
					2xEZ6000		2xEF6080	2xEF6081			2xEF6082
					2xEZ8000		2xEF8080	2xEF8081			2xEF8082
1000	400	400		EZ4000		EF4010	EF4011	EF4012	EL1810K	EC1811K	
				EZ6000	EZ1000	EF6010	EF6011	EF6012			
				EZ8000		EF8010	EF8011	EF8012			
				EZ1000		EF1010	EF1011	EF1012			

⁽¹⁾ Полезная высота всегда на 100 мм меньше габаритной высоты шкафа. Для варианта с секционными ячейками полезная высота меньше на 200 мм.

Шкафы IS2 IP65

Выбор конструкции - высота 2000 мм

Шкафы в сборе - высота 2000 мм



1STC804014F0001

Габаритные размеры			Шкаф с консолью ⁽¹⁾	Шкаф для ПК	Аксессуары для шкафов						
В ⁽²⁾ мм	Ш мм	Г мм	С остекл. дверью		Фланцы для цоколей		Панели для ввода кабелей			Боковые панели	
					передн./задн.	боковые	Скользящие	Составные	Фиксированные	Глухая панель	Глухая дверь
2000	400	600	ES2064LK		EZ4000		EF4040	EF4041	EF4042	EL2040K	EC2041K
		800	ES2084LK		EZ8000	EZ4000	EF8040	EF8041	EF8042		
		1000			EZ1000		EF1040	EF1041	EF1042		
		1200			2xEZ6000		2xEF6040	2xEF6041	2xEF6043		
		1600			2xEZ8000		2xEF8050	2xEF8051	2xEF8052		
2000	500	600	ES2065LK		EZ4000		EF4050	EF4051	EF4052	EL2050K	EC2051K
		800	ES2085LK		EZ8000	EZ5000	EF8050	EF8051	EF8052		
		1000			EZ1000		EF1053	EF1051	EF1052		
		1200			2xEZ6000		2xEF6050	2xEF6051	2xEF6052		
		1600			2xEZ8000		2xEF8050	2xEF8051	2xEF8052		
2000	600	800	ES2066LK	ES2066PCK	EZ4000		EF4060	EF4061	EF4063	EL2060K	EC2061K
		1000	ES2086LK		EZ6000		EF6060	EF6061	EF6062		
		1200			EZ8000	EZ6000	EF8060	EF8061	EF8062		
		1000			EZ1000		EF1060	EF1061	EF1062		
		1200			2xEZ6000		2xEF6060	2xEF6061	2xEF6062		
2000	800	600	ES2068LK	ES2068PCK	EZ4000		EF4080	EF4081	EF4082	EL2080K	EC2081K
		1000	ES2088LK		EZ6000		EF6080	EF6081	EF6082		
		1200			EZ8000	EZ8000	EF8080	EF8081	EF8082		
		1000			EZ1000		EF1080	EF1081	EF1082		
		1200			2xEZ6000		2xEF6080	2xEF6081	2xEF6082		
2000	1000	600			EZ4000		EF4010	EF4011	EF4012	EL2012K	EC2011K
		800			EZ6000	EZ1000	EF6010	EF6011	EF6012		
		800			EZ8000		EF8010	EF8011	EF8012		
		1000			EZ1000		EF1010	EF1011	EF1012		
		1000			2xEZ8000		2xEF8080	2xEF8081	2xEF8082		

4

⁽¹⁾ Также поставляются с глухой дверью (см. стр. 4/24).

⁽²⁾ **EA1800**: Соединительная монтажная плата В=1800 мм. Возможна установка сбоку с помощью направляющих (см. стр. 4/36)

⁽³⁾ **EA2113**: Комплект для объединения расширенных плат.

⁽⁴⁾ Комплект состоит из 2 расширенных плат Ш=800 мм с соответствующими направляющими для вставки и комплекта для соединения панелей.

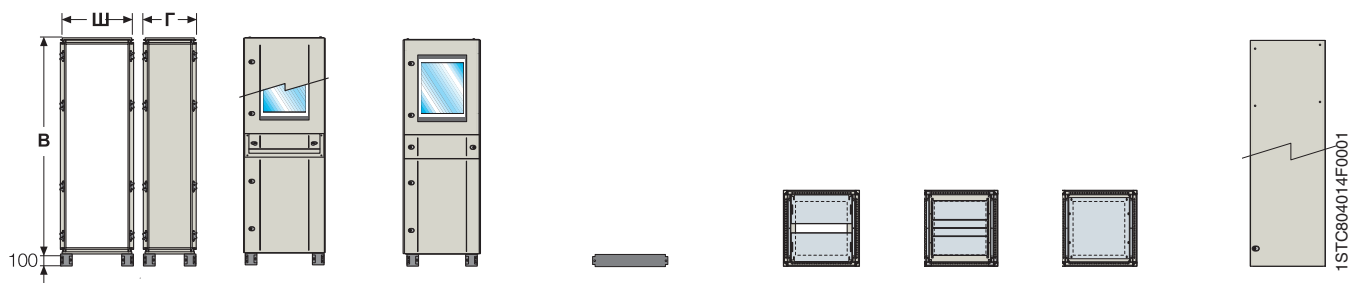
Информацию о комплекте для соединения шкафов в ряд **EV0002/EV0003/EV0006** см. на стр. 4/53.

Информация о прочих аксессуарах начинается со стр. 4/54.

Шкафы IS2 IP65

Выбор конструкции - высота 2200 мм

Комплекты для сборки шкафов - высота 2200 мм



Габаритные размеры

Шкаф с консолью ⁽¹⁾

Шкаф для ПК

Аксессуары для шкафов

В ⁽¹⁾ мм	Ш мм	Г мм	С остекл. дверью	Фланцы для цоколей			Панели для ввода кабелей			Боковые панели		
				передн./задн.	боковые		Скользящие	Составные	Фиксированные	Глухая панель	Глухая дверь	
400	400			EZ4000			EF4040	EF4041	EF4042	EL2240K	EC2241K	
600			ES2264LK	EZ6000			EF6040	EF6041	EF6043			
800			ES2284LK	EZ8000	EZ4000			EF8040	EF8041			EF8042
1000				EZ1000				EF1040	EF1041			EF1042
1200				2xEZ6000				2xEF6040	2xEF6041			2xEF6043
400	500			EZ4000			EF4050	EF4051	EF4052	EL2250K	EC2251K	
600			ES2265LK	EZ6000				EF6050	EF6051			EF6052
800			ES2285LK	EZ8000				EF8050	EF8051			EF8052
1000				EZ1000	EZ5000			EF1053	EF1051			EF1052
1200				2xEZ6000				2xEF6050	2xEF6051			2xEF6052
1600		2xEZ8000				2xEF8050	2xEF8051	2xEF8052				
400	600			EZ4000			EF4060	EF4061	EF4063	EL2260K	EC2261K	
600			ES2266LK	ES2266PCK	EZ6000			EF6060	EF6061			EF6062
800			ES2286LK		EZ8000			EF8060	EF8061			EF8062
1000					EZ1000	EZ6000		EF1060	EF1061			EF1062
1200					2xEZ6000			2xEF6060	2xEF6061			2xEF6062
1600			2xEZ8000			2xEF8060	2xEF8061	2xEF8062				
400	800			EZ4000			EF4080	EF4081	EF4082	EL2280K	EC2281K	
600			ES2268LK	ES2268PCK	EZ6000			EF6080	EF6081			EF6082
800			ES2288LK		EZ8000			EF8080	EF8081			EF8082
1000					EZ1000	EZ8000		EF1080	EF1081			EF1082
1200					2xEZ6000			2xEF6080	2xEF6081			2xEF6082
1600			2xEZ8000			2xEF8080	2xEF8081	2xEF8082				
400	1000			EZ4000			EF4010	EF4011	EF4012	EL2210K	EC2211K	
600				EZ6000	EZ1000			EF6010	EF6011			EF6012
800				EZ8000				EF8010	EF8011			EF8012
1000				EZ1000				EF1010	EF1011			EF1012

⁽¹⁾ Также поставляются с глухой дверью (см. стр. 4/24).

⁽²⁾ EA1800: Соединительная монтажная плата В=1800 мм. Возможна установка сбоку с помощью направляющих (см. стр. 4/36)

⁽³⁾ EA2113: Комплект для объединения расширенных плат.

⁽⁴⁾ Комплект состоит из 2 расширенных плат Ш=800 мм с соответствующими направляющими для вставки и комплекта для соединения панелей.

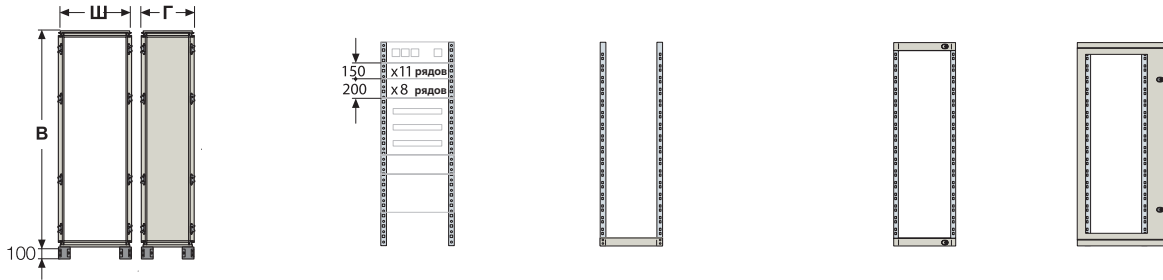
Информацию о комплекте для соединения шкафов в ряд EV0002/EV0003/EV0006 см. на стр. 4/53.

Информация о прочих аксессуарах начинается со стр. 4/54.

Шкафы IS2 IP65

Выбор конструкции

Стойки и рамы для шкафов

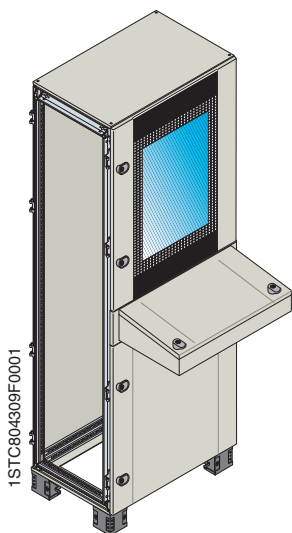


Высота	Ширина	Глубина	Стойки для мод. панелей	Рама 19" фиксированная	«Кол-во НЕ»	Рама 19" поворотная	Рама 19" поворотная	«Кол-во НЕ»
1800	600	400	EH1800	EG1800	38	EG1801K		36
	800			EG1880	38		EG1803K	36
	600	500	EH1800	EG1800	38	EG1801K		36
	800			EG1880	38		EG1803K	36
	600	600	EH1800	EG1800	38	EG1801K		36
	800			EG1880	38		EG1803K	36
	600	800	EH1800	EG1800	38	EG1801K		36
	800			EG1880	38		EG1803K	36
2000	600	400	EH2000	EG2000	42	EG2001K		40
	800			EG2060	42		EG2003K	40
	600	500	EH2000	EG2000	42	EG2001K		40
	800			EG2060	42		EG2003K	40
	600	600	EH2000	EG2000	42	EG2001K		40
	800			EG2060	42		EG2003K	40
	600	800	EH2000	EG2000	42	EG2001K		40
	800			EG2060	42		EG2003K	40
2200	600	400	EH2200	EG2200	47	EG2201K		45
	800			EG2280	47		EG2203K	45
	600	500	EH2200	EG2200	47	EG2201K		45
	800			EG2280	47		EG2203K	45
	600	600	EH2200	EG2200	47	EG2201K		45
	800			EG2280	47		EG2203K	45
	600	800	EH2200	EG2200	47	EG2201K		45
	800			EG2280	47		EG2203K	45
	600	1000	EH2200	EG2200	47	EG2201K		45
	800			EG2280	47		EG2203K	45

4

Данные для заказа

Шкафы в сборе



Шкафы с консолью

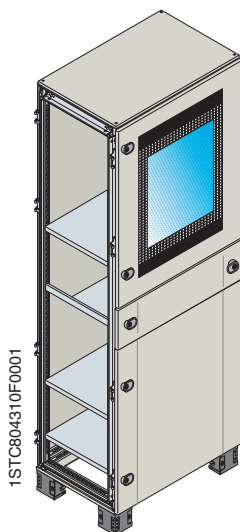
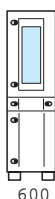
Каркас шкафа со съемной крышей и цоколем высотой 100 мм из 4 уголков, укомплектованная остекленной или глухой верхней дверью, а также глухой нижней дверью, консолью, задней панелью и замком под ключ.

Дополнительно комплектуется фланцами цоколя, фланцами для ввода кабелей и боковыми панелями.

Код заказа	Описание	Размеры, мм (ШхГ)
Высота, мм		
1800	2000	2200
Верхняя остекленная дверь		
ES1864LK ES2064LK ES2264LK	Шкаф с консолью и остекл. дверью	600x400
ES1884LK ES2084LK ES2284LK	Шкаф с консолью и остекл. дверью	800x400
ES1865LK ES2065LK ES2265LK	Шкаф с консолью и остекл. дверью	600x500
ES1885LK ES2085LK ES2285LK	Шкаф с консолью и остекл. дверью	800x500
ES1866LK ES2066LK ES2266LK	Шкаф с консолью и остекл. дверью	600x600
ES1886LK ES2086LK ES2286LK	Шкаф с консолью и остекл. дверью	800x600
ES1868LK ES2068LK ES2268LK	Шкаф с консолью и остекл. дверью	600x800
ES1888LK ES2088LK ES2288LK	Шкаф с консолью и остекл. дверью	800x800

Верхняя глухая дверь		
ES1864CK ES2064CK ES2264CK	Шкаф с консолью и глухой дверью	600x400
ES1884CK ES2084CK ES2284CK	Шкаф с консолью и глухой дверью	800x400
ES1865CK ES2065CK ES2265CK	Шкаф с консолью и глухой дверью	600x500
ES1885CK ES2085CK ES2285CK	Шкаф с консолью и глухой дверью	800x500
ES1866CK ES2066CK ES2266CK	Шкаф с консолью и глухой дверью	600x600
ES1886CK ES2086CK ES2286CK	Шкаф с консолью и глухой дверью	800x600
ES1868CK ES2068CK ES2268CK	Шкаф с консолью и глухой дверью	600x800
ES1888CK ES2088CK ES2288CK	Шкаф с консолью и глухой дверью	800x800

4



Шкафы для ПК

Каркас шкафа со съемной крышей, цоколем высотой 100 мм из 4 уголков, укомплектованная остекленной верхней дверью (под мониторы с диагональю экрана до 17 дюймов), а также глухой нижней дверью, выдвижной полкой для компьютера и задней панелью.

Комплектуется 4 полками для монитора, клавиатуры, принтера и бумаги. Дополнительно комплектуется фланцами цоколя, фланцами для ввода кабелей и боковыми панелями.

Код заказа	Описание	Размеры, мм (ШхГ)
Высота, мм		
1800	2000	2200
ES1866PCK ES2066PCK ES2266PCK	Шкафы для ПК	600x600
ES1868PCK ES2068PCK ES2268PCK	Шкафы для ПК	600x800

Фланцы цоколястр. 4/40
 Боковые панели/дверистр. 4/38
 Комплект для установки
 в ряд.....стр. 4/59
 Фланцы для ввода
 кабелей.....стр. 4/39

Рым-болты/усилив. профили
 для транспортир. шкафа.....стр. 4/60
 Аксессуары.....стр. 4/59

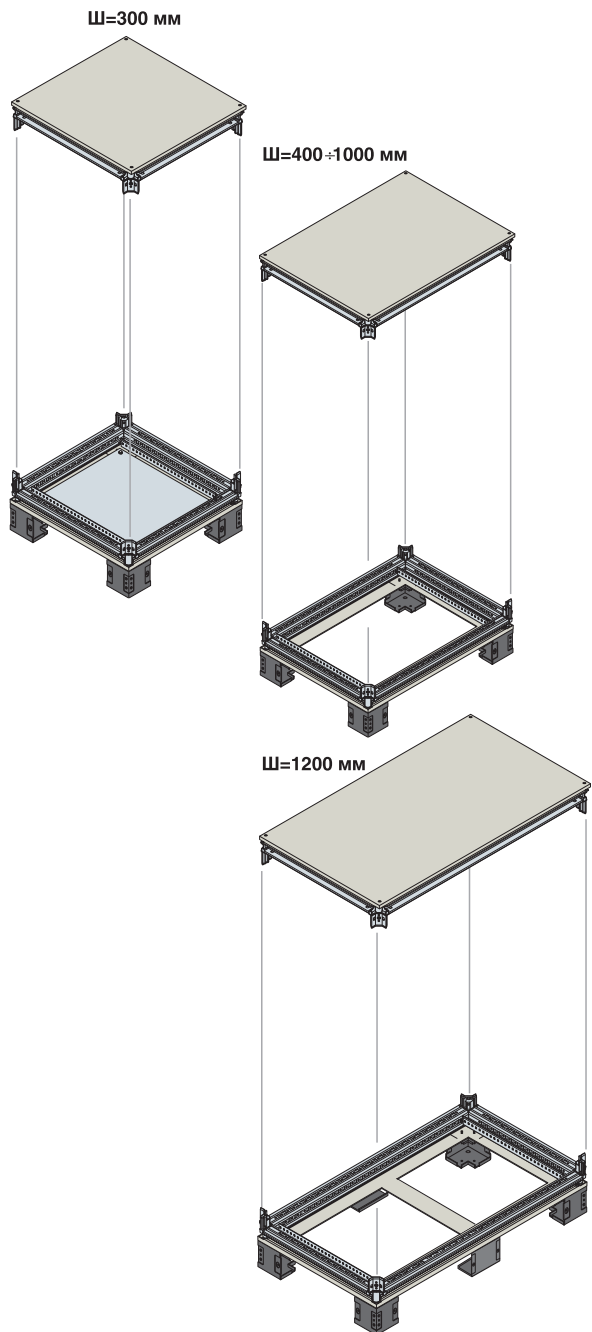
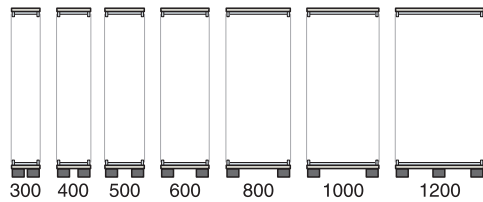
Выбор компонентов..... стр. 4/12

Подробная техническая информациястр. 8/9

Габаритные размеры.....стр. 9/14

Данные для заказа

Шкафы в виде комплекта



Верхняя/нижняя рама шкафа

Верхняя рама укомплектована глухой крышкой, нижняя рама укомплектована 4-мя угловыми элементами цоколя. Основания шириной 300 мм подходят для создания бокового контейнера для подсоединения кабелей и включают нижние фланцы-крышки.

Код заказа	Описание	Размеры, мм (ШxГ)
ЕК3040К	Верхняя/нижняя рама+нижн.панель	300x400
ЕК3050К	Верхняя/нижняя рама+нижн.панель	300x500
ЕК3060К	Верхняя/нижняя рама+нижн.панель	300x600
ЕК3080К	Верхняя/нижняя рама+нижн.панель	300x800
ЕК3010К	Верхняя/нижняя рама+нижн.панель	300x1000
ЕК4040К	Верхняя/нижняя рама шкафа	400x400
ЕК4050К	Верхняя/нижняя рама шкафа	400x500
ЕК4060К	Верхняя/нижняя рама шкафа	400x600
ЕК4080К	Верхняя/нижняя рама шкафа	400x800
ЕК4010К	Верхняя/нижняя рама шкафа	400x1000
ЕК6040К	Верхняя/нижняя рама шкафа	600x400
ЕК6050К	Верхняя/нижняя рама шкафа	600x500
ЕК6060К	Верхняя/нижняя рама шкафа	600x600
ЕК6080К	Верхняя/нижняя рама шкафа	600x800
ЕК6010К	Верхняя/нижняя рама шкафа	600x1000
ЕК8040К	Верхняя/нижняя рама шкафа	800x400
ЕК8050К	Верхняя/нижняя рама шкафа	800x500
ЕК8060К	Верхняя/нижняя рама шкафа	800x600
ЕК8080К	Верхняя/нижняя рама шкафа	800x800
ЕК8010К	Верхняя/нижняя рама шкафа	800x1000
ЕК1040К	Верхняя/нижняя рама шкафа	1000x400
ЕК1050К	Верхняя/нижняя рама шкафа	1000x500
ЕК1060К	Верхняя/нижняя рама шкафа	1000x600
ЕК1080К	Верхняя/нижняя рама шкафа	1000x800
ЕК1010К	Верхняя/нижняя рама шкафа	1000x1000
ЕК1240К	Верхняя/нижняя рама шкафа	1200x400
ЕК1250К	Верхняя/нижняя рама шкафа	1200x500
ЕК1260К	Верхняя/нижняя рама шкафа	1200x600
ЕК1280К	Верхняя/нижняя рама шкафа	1200x800

4

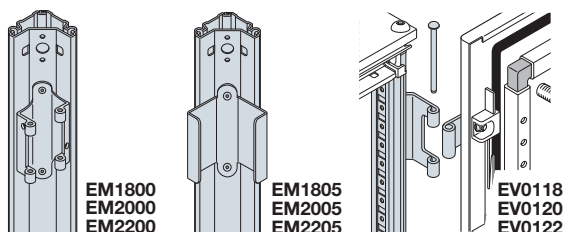
Фланцы цоколястр. 4/40
 Фланцы для ввода кабелей.....стр. 4/39

Стойки каркасастр. 4/32
 Аксессуары.....стр. 4/59

Выбор компонентов.....стр. 4/25	Подробная техническая информациястр. 8/9	Габаритные размеры.....стр. 9/14
---------------------------------	--	----------------------------------

Данные для заказа

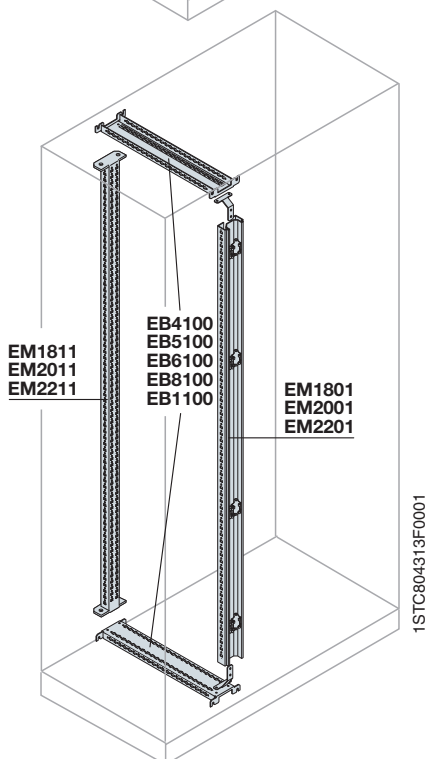
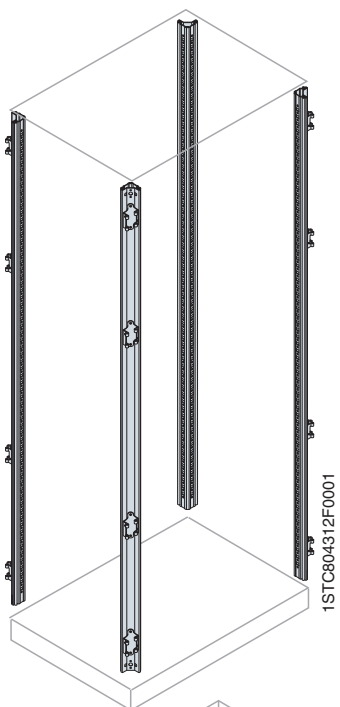
Шкафы в виде комплекта



EM1800
EM2000
EM2200

EM1805
EM2005
EM2205

EV0118
EV0120
EV0122



EM1811
EM2011
EM2211

EB4100
EB5100
EB6100
EB8100
EB1100

EM1801
EM2001
EM2201

Вертикальные стойки каркаса

Вертикальные стойки для каркасов шкафов

Каркас шкафа из замкнутого оцинкованного профиля, перфорированного с шагом 25 мм, комплектуется четырьмя установленными на заводе универсальными петлями.

Код заказа	Описание	Размеры в мм (В)
EM1800	Стойки с петлями, 4 шт	1800
EM2000	Стойки с петлями, 4 шт	2000
EM2200	Стойки с петлями, 4 шт	2200

Вертикальные стойки для каркасов угловых шкафов

Крепятся на стандартные основание и крышу и позволяют создавать угловые конструкции шкафов.

Код заказа	Описание	Размеры в мм (В)
EM1805	Стойки с петлями, 4 шт	1800
EM2005	Стойки с петлями, 4 шт	2000
EM2205	Стойки с петлями, 4 шт	2200

Вертикальные стойки для каркасов с углом открывания двери 180°

Крепятся на стандартные основание и крышу и позволяют открывать дверь на 180° (дверь необходимо сверлить).

Код заказа	Описание	Размеры в мм (В)
EV0118	Стойки с петлями, угол открывания 180°, 4 шт	1800
EV0120	Стойки с петлями, угол открывания 180°, 4 шт	2000
EV0122	Стойки с петлями, угол открывания 180°, 4 шт	2200

Промежуточные вертикальные стойки для кабельного отсека или двустворчатой двери

Позволяют разделить шкаф на две части.

Код заказа	Описание	Размеры в мм (В)
EM1801	Промежуточная стойка для шкафа Ш=1200/1600 мм	1800
EM2001	Промежуточная стойка для шкафа Ш=1200/1600 мм	2000
EM2201	Промежуточная стойка для шкафа Ш=1200/1600 мм	2200

EM1811	Промежут. перфорированная стойка для кабельн. отсека	1800
EM2011	Промежут. перфорированная стойка для кабельн. отсека	2000
EM2211	Промежут. перфорированная стойка для кабельн. отсека	2200

⁽¹⁾ Крепится непосредственно на каркас шкафа.

Промежуточные траверсы для кабельного отсека (монтируются по глубине)

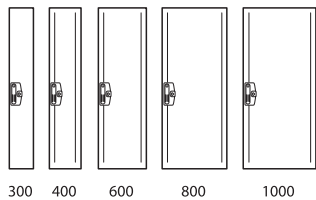
Код заказа	Описание
EB4100	Пара траверс для основания Г=400 мм
EB5100	Пара траверс для основания Г=500 мм
EB6100	Пара траверс для основания Г=600 мм
EB8100	Пара траверс для основания Г=800 мм
EB1100	Пара траверс для основания Г=1000 мм

Двери стр. 4/33 Верхняя/нижняя
Траверсы стр. 4/46 рама шкафа стр. 2/31
Аксессуары..... стр. 2/59

Выбор компонентов..... стр. 4/12 Подробная техническая информация стр. 8/9 Габаритные размеры..... стр. 9/14

Данные для заказа

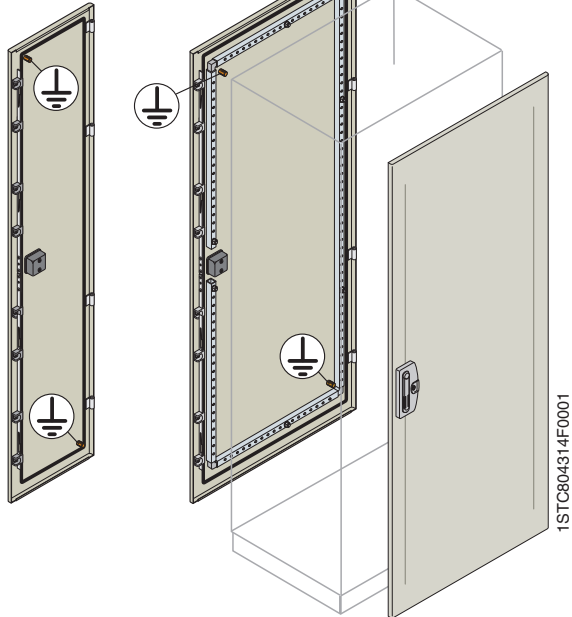
Выбор конструкций



300 400 600 800 1000

Ш=400 мм

Ш≥600 мм

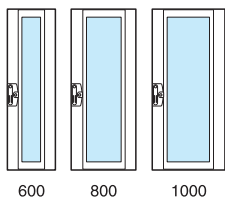


Глухие передние или задние двери IP65

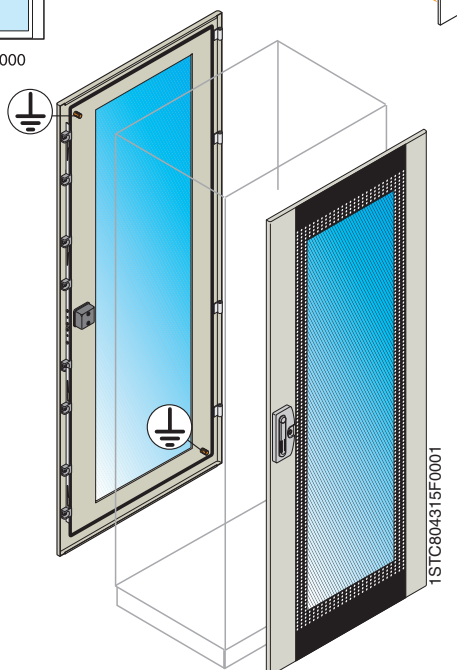
Дверь из листового стали толщиной 2,0 мм с полиуретановой прокладкой, укомплектована ручкой со вставкой под ключ с двумя бородками (взаимозаменяемой с другими типами вставок, см. стр. 4/36). Перенавешиваемая (стандартно навешивается справа), с четырьмя точками запираения, укомплектована внутренней усиливающей рамой и винтами заземления.

Код заказа	Описание	Размеры в мм (ВхШ)
ЕС1831К ⁽¹⁾	Глухая передняя/задняя дверь для внешнего кабельного отсека	1800x300
ЕС1840К ⁽¹⁾	Глухая дверь	1800x400
ЕС1860К	Глухая дверь	1800x600
ЕС1880К	Глухая дверь	1800x800
ЕС1810К	Глухая дверь	1800x1000
ЕС2031К ⁽¹⁾	Глухая передняя/задняя дверь для внешнего кабельного отсека	2000x300
ЕС2040К ⁽¹⁾	Глухая дверь	2000x400
ЕС2060К	Глухая дверь	2000x600
ЕС2080К	Глухая дверь	2000x800
ЕС2012К	Глухая дверь	2000x1000
ЕС2232К ⁽¹⁾	Глухая передняя/задняя дверь для внешнего кабельного отсека	2200x300
ЕС2240К ⁽¹⁾	Глухая дверь	2200x400
ЕС2260К	Глухая дверь	2200x600
ЕС2280К	Глухая дверь	2200x800
ЕС2210К	Глухая дверь	2200x1000

⁽¹⁾ В вариантах с шириной 400 мм внутренняя усиливающая рама не предусмотрена.



600 800 1000



Остекленные передние или задние двери IP65

Дверь из стального листа толщиной 2,0 мм с безопасным стеклом толщиной 4 мм и полиуретановой прокладкой, укомплектована ручкой со вставкой под ключ с двумя бородками (взаимозаменяемой с другими типами вставок, см. стр. 4/36). Перенавешиваемая (стандартно навешивается справа), с четырьмя точками запираения, укомплектована внутренней усиливающей рамой и шпильками заземления.

Код заказа	Описание	Размеры в мм (ВхШ)
ЕТ1860К	Остекленная дверь	1800x600
ЕТ1880К	Остекленная дверь	1800x800
ЕТ1810К	Остекленная дверь	1800x1000
ЕТ2060К	Остекленная дверь	2000x600
ЕТ2080К	Остекленная дверь	2000x800
ЕТ2010К	Остекленная дверь	2000x1000
ЕТ2260К	Остекленная дверь	2200x600
ЕТ2280К	Остекленная дверь	2200x800
ЕТ2211К	Остекленная дверь	2200x1000

Ручки.....стр. 4/36
 Замки.....стр. 4/36
 Защитные окна.....стр. 4/36
 Профили усиления двери ..стр. 4/37

Вентиляция/кондиционирование воздухастр. 4/67
 Аксессуары.....стр. 4/59

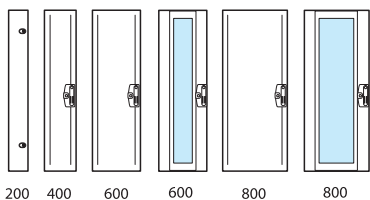
Выбор компонентов.....стр. 4/25

Подробная техническая информациястр. 8/9

Габаритные размеры.....стр. 9/14

Данные для заказа

Выбор конструкций

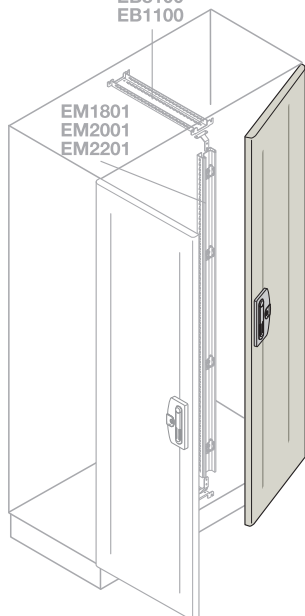


Глухая/остекленная дверь для варианта с двухстворчатой дверью и кабельным контейнером/ для замены задней панели дверью

Глухая/остекленная дверь без перекрытия для создания вариантов с двухстворчатой дверью или с кабельным отсеком. В поставку включена одна дверь, которую необходимо укомплектовать другой дверью **ЕС....VC/FV/FC** (стр. 4/35), промежуточной вертикальной стойкой **ЕМ....1** и траверсой **ЕВ...** (стр. 4/36).

ЕВ4100
ЕВ5100
ЕВ6100
ЕВ8100
ЕВ1100

ЕМ1801
ЕМ2001
ЕМ2201



1STC804318F0001

Код заказа Описание Размеры в мм (ВхШ)

Глухая дверь для кабельного отсека Ш=200 мм

ЕС1880VC2K ⁽¹⁾	Глухая дверь для кабельного отсека	1800x200
ЕС2080VC2K ⁽¹⁾	Глухая дверь для кабельного отсека	2000x200
ЕС2280VC2K ⁽¹⁾	Глухая дверь для кабельного отсека	2200x200

Глухая дверь для кабельного отсека Ш=400 мм

ЕС1880VC4K ⁽¹⁾	Глухая дверь для кабельного отсека	1800x400
ЕС2080VC4K ⁽¹⁾	Глухая дверь для кабельного отсека	2000x400
ЕС2280VC4K ⁽¹⁾	Глухая дверь для кабельного отсека	2200x400

Двухстворчатая глухая дверь Ш=500 мм

ЕС1880FC5K ⁽¹⁾	Двухстворчатая глухая дверь	1800x500
ЕС2080FC5K ⁽¹⁾	Двухстворчатая глухая дверь	2000x500
ЕС2280FC5K ⁽¹⁾	Двухстворчатая глухая дверь	2200x500

Двухстворчатая глухая дверь Ш=600 мм

ЕС1880FC6K	Двухстворчатая глухая дверь	1800x600
ЕС2080FC6K	Двухстворчатая глухая дверь	2000x600
ЕС2280FC6K	Двухстворчатая глухая дверь	2200x600

Двухстворчатая глухая дверь Ш=800 мм

ЕС1880FC8K	Двухстворчатая глухая дверь	1800x800
ЕС2080FC8K	Двухстворчатая глухая дверь	2000x800
ЕС2280FC8K	Двухстворчатая глухая дверь	2200x800

Двухстворчатая глухая дверь Ш=600 мм

ЕС1880FV6K	Двухстворчатая остекленная дверь	1800x600
ЕС2080FV6K	Двухстворчатая остекленная дверь	2000x600
ЕС2280FV6K	Двухстворчатая остекленная дверь	2200x600

Двухстворчатая глухая дверь Ш=800 мм

ЕС1880FV8K	Двухстворчатая остекленная дверь	1800x800
ЕС2080FV8K	Двухстворчатая остекленная дверь	2000x800
ЕС2280FV8K	Двухстворчатая остекленная дверь	2200x800

⁽¹⁾ В вариантах с шириной 300, 400 и 500 мм внутренняя усиливающая рама не предусмотрена.

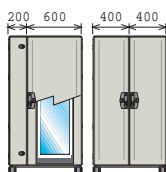
* Замена задней панели одной двухстворчатой глухой/остекленной дверью возможна только для шкафов заводской сборки.

Возможные комбинации

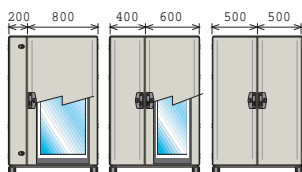
Каркас
Ш=600 мм



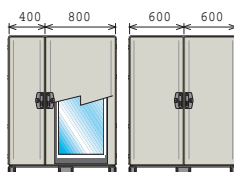
Каркас
Ш=800 мм



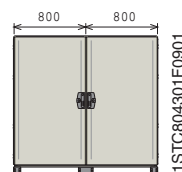
Каркас
Ш=1000 мм



Каркас
Ш=1200 мм



Каркас
Ш=1600 мм



1STC804301F0901

Замки.....стр. 4/36
Защитные окна.....стр. 4/36
Профили усиления двери ..стр. 4/37

Вентиляция/кондиционирование
воздуха.....стр. 4/67
Аксессуары.....стр. 4/59

Выбор компонентов.....стр. 4/12

Подробная техническая информация.....стр. 8/9

Габаритные размеры.....стр. 9/14