

Содержание

Модульные устройства на DIN-рейку	1.1
Модульные автоматические выключатели.....	1.2
YON MD63 Модульные автоматические выключатели на переменный ток до 63 А.....	1.4
YON MD125 Модульные автоматические выключатели на переменный ток до 125 А.....	1.12
YON MD63P Модульные выключатели нагрузки на токи до 63 А.....	1.14
Аксессуары для модульных автоматических выключателей и автоматических выключателей дифференциального тока YON	1.16
Устройства дифференциальной защиты	1.19
YON MDR63 Автоматические выключатели дифференциального тока до 40 А.....	1.21
YON MDV63 Автоматические выключатели дифференциального тока до 63 А.....	1.23
Время-токовые характеристики выключателей.....	1.25
Силовые автоматические выключатели для защиты распределительных сетей	2.1
Ассортимент.....	2.2
Основные технические характеристики.....	2.4
YON MDE Автоматические выключатели в литом корпусе.....	2.6
Аксессуары и вспомогательные устройства	2.11
YON MD Автоматические выключатели в литом корпусе.....	2.20
Термомагнитные регулируемые расцепители	2.25
Микропроцессорные расцепители	2.26
Время-токовые характеристики.....	2.29
Комплектация.....	2.31
Аксессуары	2.33
Габаритные размеры.....	2.41
YON AD Воздушные автоматические выключатели на токи от 630 до 4000 А.....	2.54
Микропроцессорные расцепители	2.59
Монтажные аксессуары YON AD габаритных исполнений S2, S4.....	2.68
Монтажные аксессуары YON AD габаритных исполнений S1.....	2.74
Принципиальные схемы YON AD.....	2.75
Габаритные, установочные и присоединительные размеры	2.78
Блоки АВР для организации электропитания объектов в аварийных режимах	3.1
Блоки АВР для организации электропитания объектов в аварийных режимах.....	3.2
Блоки автоматического ввода резерва	3.2
Блок автоматического ввода резерва расширенного функционала.....	3.4
Схемы подключения AFS-243	3.10
Схемы подключения AFS-233.....	3.17
Габаритные и присоединительные размеры.....	3.20
Справочник кодов.....	4.1

О компании

Компания ДКС производит продукцию для построения IT-инфраструктуры зданий и ЦОД, а также для организации систем электроснабжения, автоматизации и распределения энергии на объектах любого назначения

Инновационные технологии

Продукция ДКС производится компанией в рамках инновационных программ для электротехнического и IT-рынков.

ДКС обладает широким перечнем собственных патентов

Качество и сертификация

Для ДКС важно, чтобы процессы управления и производства продолжали совершенствоваться, поэтому система менеджмента сертифицирована по стандарту ISO 9001. Продукция ДКС – гарант качества для всей отрасли

Техническая поддержка

Компания ДКС регулярно проводит семинары и технические консультации для своих клиентов и партнеров, оказывает им информационную и инженерную поддержку

Безопасность

Компания заботится о безопасности продукции. Мы внимательно следим за производственным процессом и выпускаем продукцию в строгом соответствии с российскими и международными стандартами

Социальная политика

ДКС поддерживает социальные направления, делает мир лучше, помогая другим: оказывает помощь детским, образовательным и спортивным учреждениям



Мы разрабатываем
решения для людей,
которые создают
окружающие нас объекты



Все решения от ДКС
на solution.dkc.ru





7 стран

43 представительства

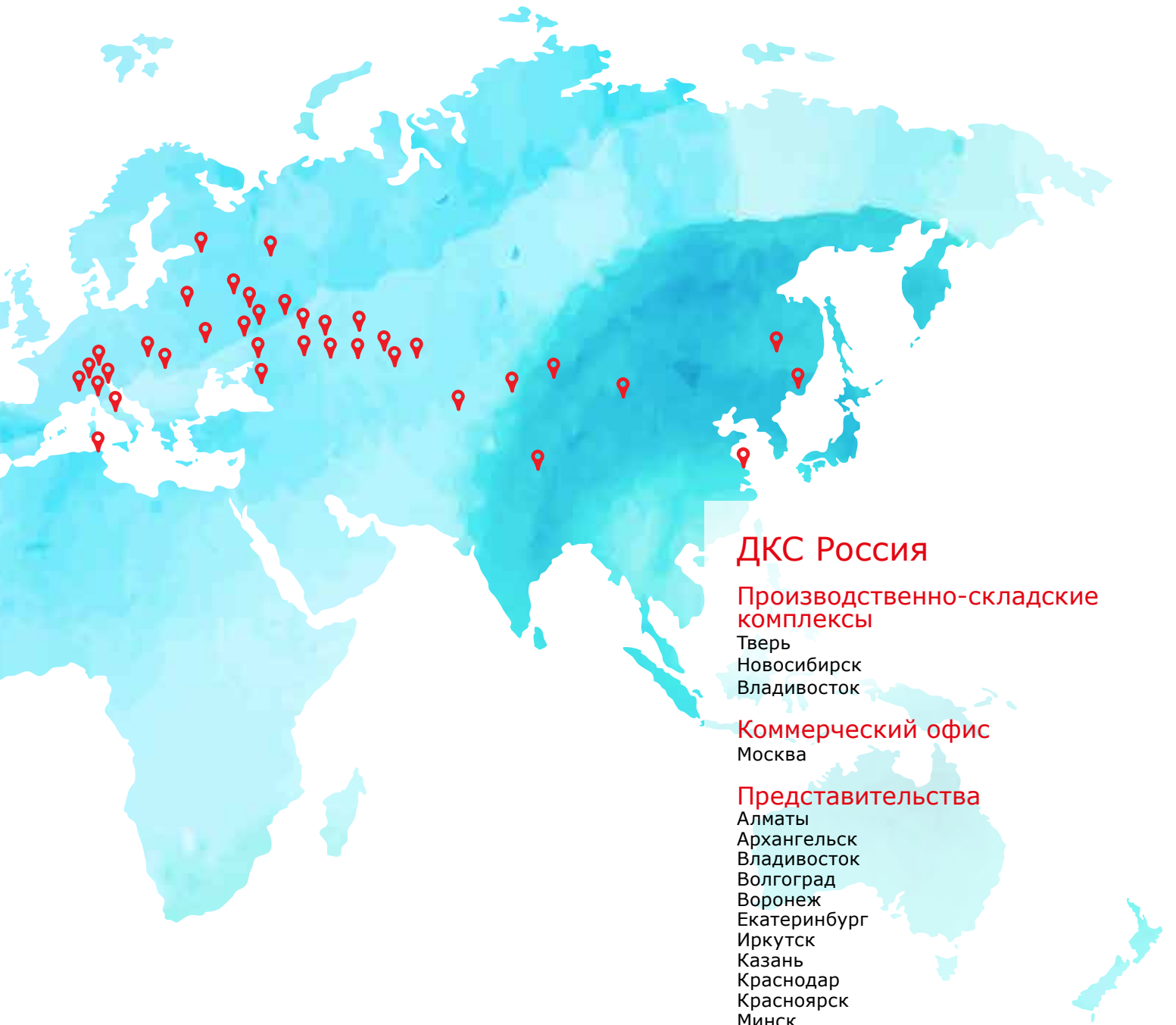
25 производственно-складских комплексов

4000 сотрудников

Группа компаний ДКС

Группа компаний ДКС – один из крупнейших производителей электрооборудования в России и Европе.

Продукция ДКС используется в различных отраслях промышленности: топливной, энергетической, нефтегазовой, химической, пищевой, при разработке и реализации проектов по строительству солнечных и ветровых электростанций, масштабных инфраструктурных объектов, автомобильных дорог, тоннелей, портов и международных аэропортов.



ДКС Россия

Производственно-складские комплексы

Тверь
Новосибирск
Владивосток

Коммерческий офис

Москва

Представительства

Алматы
Архангельск
Владивосток
Волгоград
Воронеж
Екатеринбург
Иркутск
Казань
Краснодар
Красноярск
Минск
Москва
Нижний Новгород
Новосибирск
Нур-Султан
Пермь
Ростов-на-Дону
Самара
Санкт-Петербург
Саратов
Севастополь
Тверь
Тула
Тюмень
Уфа
Хабаровск
Чебоксары
Челябинск
Череповец
Ярославль



Инженерный центр

1 Отдел техподдержки

Технические консультации клиентов по подбору и монтажу продукции ДКС.
Прием, обработка, расчет спецификаций.

2 Проектные отделы КНС и НВО

Анализ и разработка технических решений на основе продукции ДКС для проектируемого объекта. Согласование с проектирующей организацией всех составляющих проекта.
Создание проектов на основе продукции ДКС, подготовка проектной документации.

3 Сервисный отдел

Шеф-монтажные и пусконаладочные работы, а также ремонт сложного технического оборудования.
Организационно-техническое руководство по поставке продукции согласно проекту.



Ждем ваших обращений!

3 рабочих дня
средний срок
ответа на запрос*

50+ запросов
в техподдержку
ежедневно

1200+ принятых
звонков в
месяц



Единый центр техподдержки
8 800 250 52 63
support@dkc.ru



*Срок ответа зависит от сложности запроса

Сервис

Чертежи и динамические блоки

Библиотека готовых чертежей продукции и динамические блоки облегчают проектирование

Проектирование в среде BIM

Разработанные плагины позволяют проектировать инженерные коммуникации в формате 3D

Альбомы типовых решений

Альбомы типовых решений содержат подробные чертежи и схемы монтажа основных узлов соединения

Базы данных для nanoCAD

Базы данных ДКС для nanoCAD содержат элементы кабеленесущих систем, разветвительные коробки, электроустановочные изделия

Программное обеспечение

Плагины для Revit

Подбор элементов для проектирования шинопроводных трасс и формирование спецификации

RAM cube

Проектирование и конструирование НКУ

Конфигураторы

Простой и быстрый подбор комплектующих и формирование спецификации

Fix Combitech

Автоматический просчет количества элементов кабеленесущей трассы листовых, лестничных, стеклопластиковых и проволочных лотков, систем организации рабочих мест, а также всех монтажных элементов и аксессуаров



Мы не только
производим
продукцию,
но и делаем все,
чтобы работа с ней
была удобной!

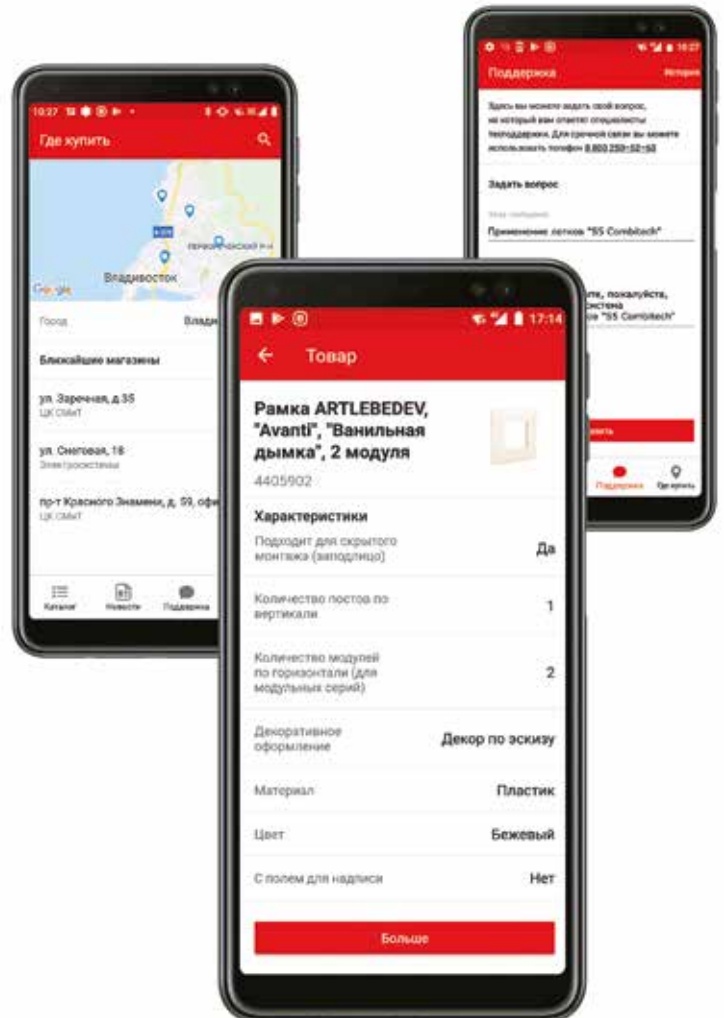


Сервисы доступны на dks.ru
в разделе "Поддержка"





Мобильное приложение для iOS и Android

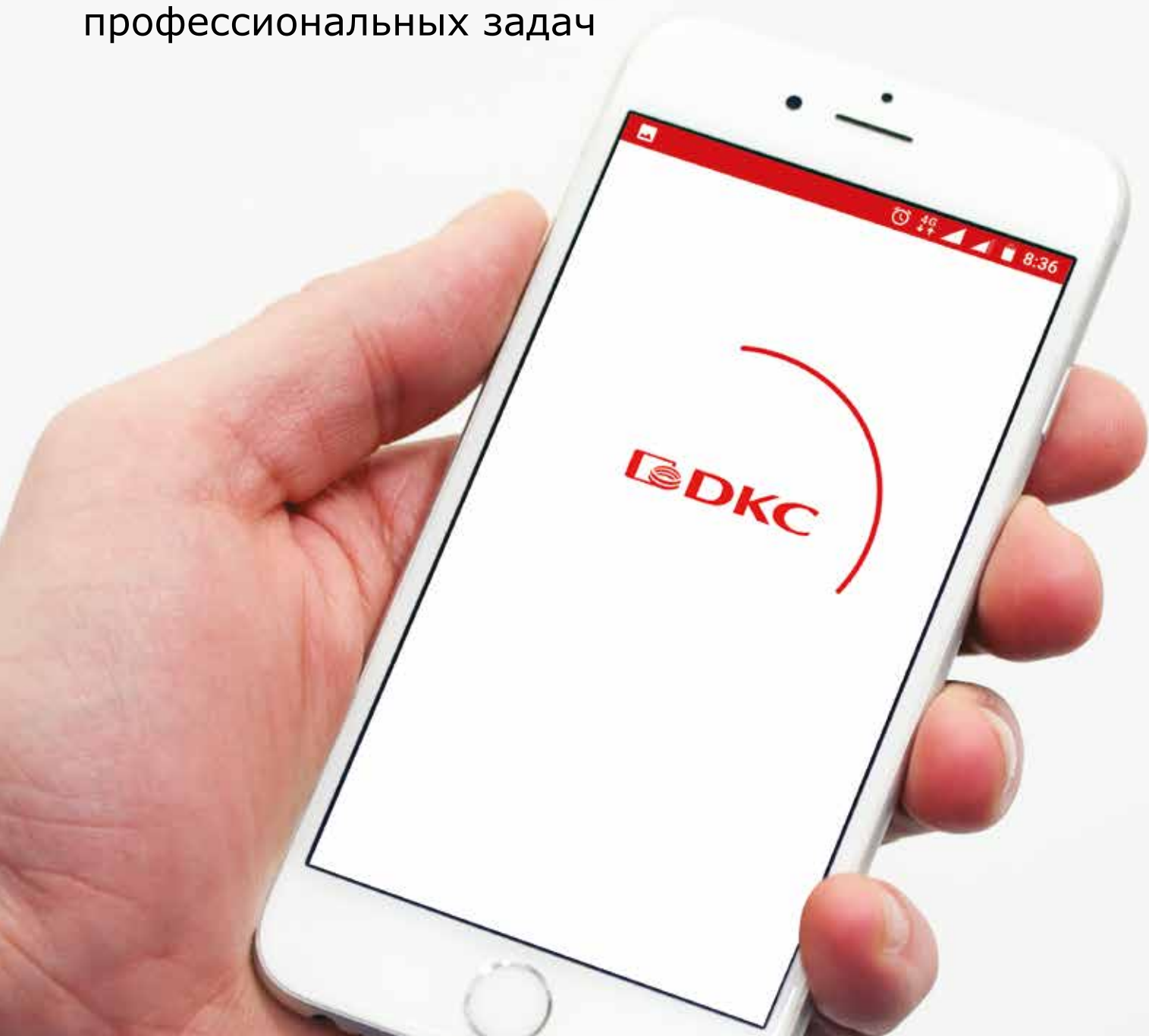


DKS Mobile –
это ваш мобильный инструмент

- **Каталог продукции**
Смотрите изображения продукции и ее подробные характеристики
- **Поиск по штрих-коду**
Получите всю информацию о продукции с помощью фотокамеры
- **Техподдержка ДКС**
Задайте вопрос эксперту компании
- **Где купить**
Ищите ближайшие точки продаж



Скачайте наше мобильное приложение
и экономьте время при решении своих
профессиональных задач



DKC Mobile



Обратная связь

DKC – это компания, которая поддерживает самые высокие стандарты производства и готова меняться в лучшую сторону.

Мы всегда прислушиваемся к нашим клиентам и разрабатываем продукцию в соответствии с их потребностями.

Поделиться конструктивными предложениями и пожеланиями вы можете по электронной почте.

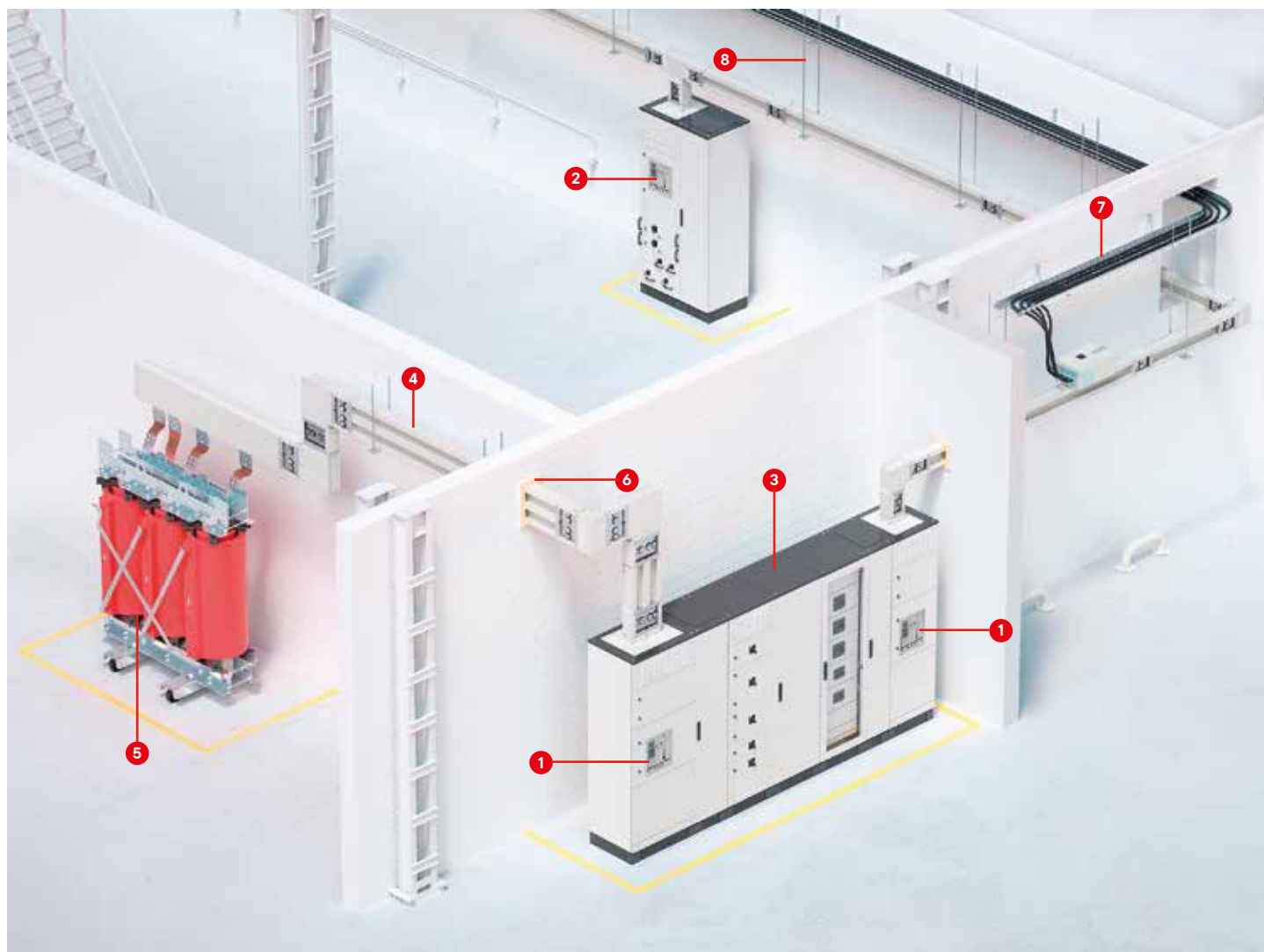
Наш адрес: support@dkc.ru

Мы будем рады любой обратной связи.

Ведь все, что мы делаем – для вас.



Комплексное предложение системы распределения от ДКС



- 1 Автоматические выключатели "YON"
- 2 Система управления электродвигателями "RAM mcc"
- 3 Система для организации систем распределения "RAM power"
- 4 Распределительный шинопровод "Hercules"
- 5 Трансформатор "Hercules"
- 6 Огнестойкие кабельные проходки "Vulcan"
- 7 Металлический лоток "S5 Combitech"
- 8 Система подвесов "B5 Combitech"



Модульные устройства на DIN-рейку

Модульные автоматические выключатели.....	1.2
YON MD63 Модульные автоматические выключатели на переменный ток до 63 А.....	1.4
YON MD125 Модульные автоматические выключатели на переменный ток до 125 А.....	1.12
YON MD63P Модульные выключатели нагрузки на токи до 63 А.....	1.14
Аксессуары для модульных автоматических выключателей и автоматических выключателей дифференциального тока YON.....	1.16
Устройства дифференциальной защиты.....	1.19
YON MDR63 Автоматические выключатели дифференциального тока до 40 А.....	1.21
YON MDV63 Автоматические выключатели дифференциального тока до 63 А.....	1.23
Время-токовые характеристики выключателей.....	1.25



Модульные автоматические выключатели



Модульные автоматические выключатели YON MD63 предназначены для защиты электрических установок от перегрузок и коротких замыканий, а также для нечастых включений и отключений цепей вручную.

Модульные автоматические выключатели на ток до 63 А - аппараты широкой сферы применения: от использования в решениях для строительства, промышленных объектов, строительства элитных домов, ТЦ, коттеджей до установок в энергосистемах АЭС, ТЭЦ, кораблей и подводных лодок МО РФ.

Широкий ассортимент аксессуаров делает применение модульных автоматов ДКС удобным для любого решения.



Структура условного обозначения

Пример кода: **YON MD63 1 N B 63 10**

YON	Серия	YON					
MD63	Типоисполнение	MD63, MD125					
1	Число полюсов	1P	1P+N	2P	3P	3P+N	4P
N	Полюс без расцепителя	N					
B	Обозначение защитной характеристики	B	C	D	Z	L	K
63	Значение номинального тока теплового расцепителя, А	1, 2, 3, 4, 5, 6, 8, 10, 13, 16, 20, 25, 32, 40, 50, 63					
10	Значение отключающей способности, кА*	10000					

* Указывается для выключателей MD63 с отключающей способностью отличной от 6000 А

Руководство по выбору

Тип	YON MD63		YON MD125
Внешний вид			
Стандарты	ГОСТ IEC 60898-1	ГОСТ IEC 60947-2	ГОСТ IEC 60947-2
Количество полюсов	1P, 1P+N, 2P, 3P, 3P+N, 4P		1P, 1P+N, 2P, 3P, 3P+N, 4P
Вспомогательные устройства для дистанционного отключения и сигнализации	да	да	
Электрические характеристики			
Тип защитной характеристики	B, C, D	Z, L, K	C, D
Номинальный ток I _n , А	1 - 63		80, 100, 125
Номинальное рабочее напряжение U _e , В	Пер. ток 50 Гц	230/400	230/400
Максимальное рабочее напряжение U _e , В (макс.)	Пер. ток 50 Гц	400	400
Минимальное рабочее напряжение U _e , В (мин.)	Пер. ток 50 Гц	12	12
Номинальное напряжение изоляции U _i , В (пер. тока)	230/400		400
Номинальное импульсное напряжение U _{imp} , кВ	4		4
Ток отключения			
Переменный ток	U _n		
Номинальная наибольшая отключающая способность I _{ср} , А	230/400 В	6000, 10000	15000*, 20000**
Постоянный ток	U _n		
Номинальная наибольшая отключающая способность, А	до 110 В (2P)	1500	
Другие характеристики			
Индикация аварийного отключения	да		да
Степень защиты	IP20		IP20
Для получения более подробной информации см. стр.	1.13		1.14
Аксессуары	стр. 1.17–1.19		-

* Для характеристики C на 125 А и D на 100 А

** Для характеристики C на 80 и 100 А и D на 100 А

YON MD63 Модульные автоматические выключатели на переменный ток до 63 А



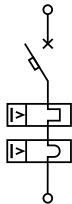
Выключатели автоматические YON MD63 предназначены для защиты электрических цепей от перегрузки и токов короткого замыкания, проведения тока в нормальном режиме и оперативных включений и отключений указанных цепей.

Выключатели соответствуют требованиям ГОСТ IEC 60947-2 и ГОСТ IEC 60898-1.

Преимущества серии

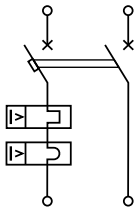
- серебросодержащие напайки на подвижном контакте для повышения износостойкости и уменьшения значения переходного сопротивления;
- 13 пластин в дугогасительной камере эффективно гасят дугу и обеспечивают безопасное отключение в аварийной ситуации;
- лучшее охлаждение за счет профильных углублений на корпусе;
- аксессуары крепятся на защелку с левой стороны выключателя, гарантируя быстрое надежное присоединение с высокой точностью в один клик;
- возможность опломбировать рукоятку для предотвращения несанкционированного включения/отключения;
- особая конструкция зажимов обеспечивает максимально плотный и больший по площади контакт для предотвращения нагрева и оплавления проводников.

Автоматический выключатель YON MD63 (I_{cn}=6000 А)

Принципиальная электрическая схема	Количество полюсов	Номинальный ток I _n , А	Тип защитной характеристики					
			B	C	D	Z	L	K
	1	1	MD63-1B1-6	MD63-1C1-6	MD63-1D1-6	MD63-1Z1-6	MD63-1L1-6	MD63-1K1-6
		2	MD63-1B2-6	MD63-1C2-6	MD63-1D2-6	MD63-1Z2-6	MD63-1L2-6	MD63-1K2-6
		3	MD63-1B3-6	MD63-1C3-6	MD63-1D3-6	MD63-1Z3-6	MD63-1L3-6	MD63-1K3-6
		4	MD63-1B4-6	MD63-1C4-6	MD63-1D4-6	MD63-1Z4-6	MD63-1L4-6	MD63-1K4-6
		5	MD63-1B5-6	MD63-1C5-6	MD63-1D5-6	MD63-1Z5-6	MD63-1L5-6	MD63-1K5-6
		6	MD63-1B6-6	MD63-1C6-6	MD63-1D6-6	MD63-1Z6-6	MD63-1L6-6	MD63-1K6-6
		8	MD63-1B8-6	MD63-1C8-6	MD63-1D8-6	MD63-1Z8-6	MD63-1L8-6	MD63-1K8-6
		10	MD63-1B10-6	MD63-1C10-6	MD63-1D10-6	MD63-1Z10-6	MD63-1L10-6	MD63-1K10-6
		13	MD63-1B13-6	MD63-1C13-6	MD63-1D13-6	MD63-1Z13-6	MD63-1L13-6	MD63-1K13-6
		16	MD63-1B16-6	MD63-1C16-6	MD63-1D16-6	MD63-1Z16-6	MD63-1L16-6	MD63-1K16-6
		20	MD63-1B20-6	MD63-1C20-6	MD63-1D20-6	MD63-1Z20-6	MD63-1L20-6	MD63-1K20-6
		25	MD63-1B25-6	MD63-1C25-6	MD63-1D25-6	MD63-1Z25-6	MD63-1L25-6	MD63-1K25-6
		32	MD63-1B32-6	MD63-1C32-6	MD63-1D32-6	MD63-1Z32-6	MD63-1L32-6	MD63-1K32-6
		40	MD63-1B40-6	MD63-1C40-6	MD63-1D40-6	MD63-1Z40-6	MD63-1L40-6	MD63-1K40-6
		50	MD63-1B50-6	MD63-1C50-6	MD63-1D50-6	MD63-1Z50-6	MD63-1L50-6	MD63-1K50-6
		63	MD63-1B63-6	MD63-1C63-6	MD63-1D63-6	MD63-1Z63-6	MD63-1L63-6	MD63-1K63-6

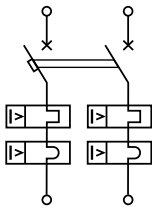
Аксессуары

стр. 1.17-1.19

Принципиальная электрическая схема	Количество полюсов	Номинальный ток In, А	Тип защитной характеристики					
			B	C	D	Z	L	K
	1+N	1	MD63-1NB1-6	MD63-1NC1-6	MD63-1ND1-6	MD63-1NZ1-6	MD63-1NL1-6	MD63-1NK1-6
		2	MD63-1NB2-6	MD63-1NC2-6	MD63-1ND2-6	MD63-1NZ2-6	MD63-1NL2-6	MD63-1NK2-6
		3	MD63-1NB3-6	MD63-1NC3-6	MD63-1ND3-6	MD63-1NZ3-6	MD63-1NL3-6	MD63-1NK3-6
		4	MD63-1NB4-6	MD63-1NC4-6	MD63-1ND4-6	MD63-1NZ4-6	MD63-1NL4-6	MD63-1NK4-6
		5	MD63-1NB5-6	MD63-1NC5-6	MD63-1ND5-6	MD63-1NZ5-6	MD63-1NL5-6	MD63-1NK5-6
		6	MD63-1NB6-6	MD63-1NC6-6	MD63-1ND6-6	MD63-1NZ6-6	MD63-1NL6-6	MD63-1NK6-6
		8	MD63-1NB8-6	MD63-1NC8-6	MD63-1ND8-6	MD63-1NZ8-6	MD63-1NL8-6	MD63-1NK8-6
		10	MD63-1NB10-6	MD63-1NC10-6	MD63-1ND10-6	MD63-1NZ10-6	MD63-1NL10-6	MD63-1NK10-6
		13	MD63-1NB13-6	MD63-1NC13-6	MD63-1ND13-6	MD63-1NZ13-6	MD63-1NL13-6	MD63-1NK13-6
		16	MD63-1NB16-6	MD63-1NC16-6	MD63-1ND16-6	MD63-1NZ16-6	MD63-1NL16-6	MD63-1NK16-6
		20	MD63-1NB20-6	MD63-1NC20-6	MD63-1ND20-6	MD63-1NZ20-6	MD63-1NL20-6	MD63-1NK20-6
		25	MD63-1NB25-6	MD63-1NC25-6	MD63-1ND25-6	MD63-1NZ25-6	MD63-1NL25-6	MD63-1NK25-6
		32	MD63-1NB32-6	MD63-1NC32-6	MD63-1ND32-6	MD63-1NZ32-6	MD63-1NL32-6	MD63-1NK32-6
		40	MD63-1NB40-6	MD63-1NC40-6	MD63-1ND40-6	MD63-1NZ40-6	MD63-1NL40-6	MD63-1NK40-6
		50	MD63-1NB50-6	MD63-1NC50-6	MD63-1ND50-6	MD63-1NZ50-6	MD63-1NL50-6	MD63-1NK50-6
		63	MD63-1NB63-6	MD63-1NC63-6	MD63-1ND63-6	MD63-1NZ63-6	MD63-1NL63-6	MD63-1NK63-6

Аксессуары

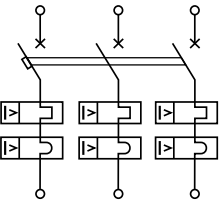
стр. 1.17-1.19

Принципиальная электрическая схема	Количество полюсов	Номинальный ток In, А	Тип защитной характеристики					
			B	C	D	Z	L	K
	2	1	MD63-2B1-6	MD63-2C1-6	MD63-2D1-6	MD63-2Z1-6	MD63-2L1-6	MK63-2K1-6
		2	MD63-2B2-6	MD63-2C2-6	MD63-2D2-6	MD63-2Z2-6	MD63-2L2-6	MK63-2K2-6
		3	MD63-2B3-6	MD63-2C3-6	MD63-2D3-6	MD63-2Z3-6	MD63-2L3-6	MK63-2K3-6
		4	MD63-2B4-6	MD63-2C4-6	MD63-2D4-6	MD63-2Z4-6	MD63-2L4-6	MK63-2K4-6
		5	MD63-2B5-6	MD63-2C5-6	MD63-2D5-6	MD63-2Z5-6	MD63-2L5-6	MK63-2K5-6
		6	MD63-2B6-6	MD63-2C6-6	MD63-2D6-6	MD63-2Z6-6	MD63-2L6-6	MK63-2K6-6
		8	MD63-2B8-6	MD63-2C8-6	MD63-2D8-6	MD63-2Z8-6	MD63-2L8-6	MK63-2K8-6
		10	MD63-2B10-6	MD63-2C10-6	MD63-2D10-6	MD63-2Z10-6	MD63-2L10-6	MK63-2K10-6
		13	MD63-2B13-6	MD63-2C13-6	MD63-2D13-6	MD63-2Z13-6	MD63-2L13-6	MK63-2K13-6
		16	MD63-2B16-6	MD63-2C16-6	MD63-2D16-6	MD63-2Z16-6	MD63-2L16-6	MK63-2K16-6
		20	MD63-2B20-6	MD63-2C20-6	MD63-2D20-6	MD63-2Z20-6	MD63-2L20-6	MK63-2K20-6
		25	MD63-2B25-6	MD63-2C25-6	MD63-2D25-6	MD63-2Z25-6	MD63-2L25-6	MK63-2K25-6
		32	MD63-2B32-6	MD63-2C32-6	MD63-2D32-6	MD63-2Z32-6	MD63-2L32-6	MK63-2K32-6
		40	MD63-2B40-6	MD63-2C40-6	MD63-2D40-6	MD63-2Z40-6	MD63-2L40-6	MK63-2K40-6
		50	MD63-2B50-6	MD63-2C50-6	MD63-2D50-6	MD63-2Z50-6	MD63-2L50-6	MK63-2K50-6
		63	MD63-2B63-6	MD63-2C63-6	MD63-2D63-6	MD63-2Z63-6	MD63-2L63-6	MK63-2K63-6

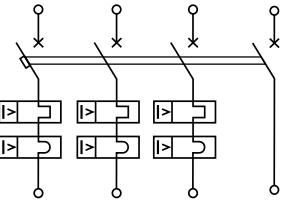
Аксессуары

стр. 1.17-1.19

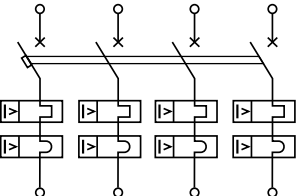
Автоматический выключатель YON MD63 (Icn=6000 A)

Принципиальная электрическая схема	Количество полюсов	Номинальный ток In, A	Тип защитной характеристики					
			B	C	D	Z	L	K
	3	1	MD63-3B1-6	MD63-3C1-6	MD63-3D1-6	MD63-3Z1-6	MD63-3L1-6	MK63-3K1-6
		2	MD63-3B2-6	MD63-3C2-6	MD63-3D2-6	MD63-3Z2-6	MD63-3L2-6	MK63-3K2-6
		3	MD63-3B3-6	MD63-3C3-6	MD63-3D3-6	MD63-3Z3-6	MD63-3L3-6	MK63-3K3-6
		4	MD63-3B4-6	MD63-3C4-6	MD63-3D4-6	MD63-3Z4-6	MD63-3L4-6	MK63-3K4-6
		5	MD63-3B5-6	MD63-3C5-6	MD63-3D5-6	MD63-3Z5-6	MD63-3L5-6	MK63-3K5-6
		6	MD63-3B6-6	MD63-3C6-6	MD63-3D6-6	MD63-3Z6-6	MD63-3L6-6	MK63-3K6-6
		8	MD63-3B8-6	MD63-3C8-6	MD63-3D8-6	MD63-3Z8-6	MD63-3L8-6	MK63-3K8-6
		10	MD63-3B10-6	MD63-3C10-6	MD63-3D10-6	MD63-3Z10-6	MD63-3L10-6	MK63-3K10-6
		13	MD63-3B13-6	MD63-3C13-6	MD63-3D13-6	MD63-3Z13-6	MD63-3L13-6	MK63-3K13-6
		16	MD63-3B16-6	MD63-3C16-6	MD63-3D16-6	MD63-3Z16-6	MD63-3L16-6	MK63-3K16-6
		20	MD63-3B20-6	MD63-3C20-6	MD63-3D20-6	MD63-3Z20-6	MD63-3L20-6	MK63-3K20-6
		25	MD63-3B25-6	MD63-3C25-6	MD63-3D25-6	MD63-3Z25-6	MD63-3L25-6	MK63-3K25-6
		32	MD63-3B32-6	MD63-3C32-6	MD63-3D32-6	MD63-3Z32-6	MD63-3L32-6	MK63-3K32-6
		40	MD63-3B40-6	MD63-3C40-6	MD63-3D40-6	MD63-3Z40-6	MD63-3L40-6	MK63-3K40-6
		50	MD63-3B50-6	MD63-3C50-6	MD63-3D50-6	MD63-3Z50-6	MD63-3L50-6	MK63-3K50-6
		63	MD63-3B63-6	MD63-3C63-6	MD63-3D63-6	MD63-3Z63-6	MD63-3L63-6	MK63-3K63-6

Аксессуары стр. 1.17-1.19

Принципиальная электрическая схема	Количество полюсов	Номинальный ток In, A	Тип защитной характеристики					
			B	C	D	Z	L	K
	3+N	1	MD63-3NB1-6	MD63-3NC1-6	MD63-3ND1-6	MD63-3NZ1-6	MD63-3NL1-6	MK63-3NK1-6
		2	MD63-3NB2-6	MD63-3NC2-6	MD63-3ND2-6	MD63-3NZ2-6	MD63-3NL2-6	MK63-3NK2-6
		3	MD63-3NB3-6	MD63-3NC3-6	MD63-3ND3-6	MD63-3NZ3-6	MD63-3NL3-6	MK63-3NK3-6
		4	MD63-3NB4-6	MD63-3NC4-6	MD63-3ND4-6	MD63-3NZ4-6	MD63-3NL4-6	MK63-3NK4-6
		5	MD63-3NB5-6	MD63-3NC5-6	MD63-3ND5-6	MD63-3NZ5-6	MD63-3NL5-6	MK63-3NK5-6
		6	MD63-3NB6-6	MD63-3NC6-6	MD63-3ND6-6	MD63-3NZ6-6	MD63-3NL6-6	MK63-3NK6-6
		8	MD63-3NB8-6	MD63-3NC8-6	MD63-3ND8-6	MD63-3NZ8-6	MD63-3NL8-6	MK63-3NK8-6
		10	MD63-3NB10-6	MD63-3NC10-6	MD63-3ND10-6	MD63-3NZ10-6	MD63-3NL10-6	MK63-3NK10-6
		13	MD63-3NB13-6	MD63-3NC13-6	MD63-3ND13-6	MD63-3NZ13-6	MD63-3NL13-6	MK63-3NK13-6
		16	MD63-3NB16-6	MD63-3NC16-6	MD63-3ND16-6	MD63-3NZ16-6	MD63-3NL16-6	MK63-3NK16-6
		20	MD63-3NB20-6	MD63-3NC20-6	MD63-3ND20-6	MD63-3NZ20-6	MD63-3NL20-6	MK63-3NK20-6
		25	MD63-3NB25-6	MD63-3NC25-6	MD63-3ND25-6	MD63-3NZ25-6	MD63-3NL25-6	MK63-3NK25-6
		32	MD63-3NB32-6	MD63-3NC32-6	MD63-3ND32-6	MD63-3NZ32-6	MD63-3NL32-6	MK63-3NK32-6
		40	MD63-3NB40-6	MD63-3NC40-6	MD63-3ND40-6	MD63-3NZ40-6	MD63-3NL40-6	MK63-3NK40-6
		50	MD63-3NB50-6	MD63-3NC50-6	MD63-3ND50-6	MD63-3NZ50-6	MD63-3NL50-6	MK63-3NK50-6
		63	MD63-3NB63-6	MD63-3NC63-6	MD63-3ND63-6	MD63-3NZ63-6	MD63-3NL63-6	MK63-3NK63-6

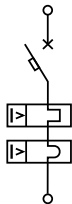
Аксессуары стр. 1.17-1.19

Принципиальная электрическая схема	Количество полюсов	Номинальный ток I _n , А	Тип защитной характеристики					
			B	C	D	Z	L	K
	4	1	MD63-4B1-6	MD63-4C1-6	MD63-4D1-6	MD63-4Z1-6	MD63-4L1-6	MK63-4K1-6
		2	MD63-4B2-6	MD63-4C2-6	MD63-4D2-6	MD63-4Z2-6	MD63-4L2-6	MK63-4K2-6
		3	MD63-4B3-6	MD63-4C3-6	MD63-4D3-6	MD63-4Z3-6	MD63-4L3-6	MK63-4K3-6
		4	MD63-4B4-6	MD63-4C4-6	MD63-4D4-6	MD63-4Z4-6	MD63-4L4-6	MK63-4K4-6
		5	MD63-4B5-6	MD63-4C5-6	MD63-4D5-6	MD63-4Z5-6	MD63-4L5-6	MK63-4K5-6
		6	MD63-4B6-6	MD63-4C6-6	MD63-4D6-6	MD63-4Z6-6	MD63-4L6-6	MK63-4K6-6
		8	MD63-4B8-6	MD63-4C8-6	MD63-4D8-6	MD63-4Z8-6	MD63-4L8-6	MK63-4K8-6
		10	MD63-4B10-6	MD63-4C10-6	MD63-4D10-6	MD63-4Z10-6	MD63-4L10-6	MK63-4K10-6
		13	MD63-4B13-6	MD63-4C13-6	MD63-4D13-6	MD63-4Z13-6	MD63-4L13-6	MK63-4K13-6
		16	MD63-4B16-6	MD63-4C16-6	MD63-4D16-6	MD63-4Z16-6	MD63-4L16-6	MK63-4K16-6
		20	MD63-4B20-6	MD63-4C20-6	MD63-4D20-6	MD63-4Z20-6	MD63-4L20-6	MK63-4K20-6
		25	MD63-4B25-6	MD63-4C25-6	MD63-4D25-6	MD63-4Z25-6	MD63-4L25-6	MK63-4K25-6
		32	MD63-4B32-6	MD63-4C32-6	MD63-4D32-6	MD63-4Z32-6	MD63-4L32-6	MK63-4K32-6
		40	MD63-4B40-6	MD63-4C40-6	MD63-4D40-6	MD63-4Z40-6	MD63-4L40-6	MK63-4K40-6
		50	MD63-4B50-6	MD63-4C50-6	MD63-4D50-6	MD63-4Z50-6	MD63-4L50-6	MK63-4K50-6
		63	MD63-4B63-6	MD63-4C63-6	MD63-4D63-6	MD63-4Z63-6	MD63-4L63-6	MK63-4K63-6

Аксессуары

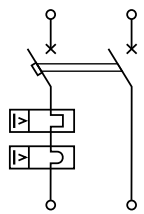
стр. 1.17-1.19

Автоматический выключатель YON MD63 (Icn=10000 A)

Принципиальная электрическая схема	Количество полюсов	Номинальный ток In, A	Тип защитной характеристики					
			B	C	D	Z	L	K
	1	1	MD63-1B1-10	MD63-1C1-10	MD63-1D1-10	MD63-1Z1-10	MD63-1L1-10	MK63-1K1-10
		2	MD63-1B2-10	MD63-1C2-10	MD63-1D2-10	MD63-1Z2-10	MD63-1L2-10	MK63-1K2-10
		3	MD63-1B3-10	MD63-1C3-10	MD63-1D3-10	MD63-1Z3-10	MD63-1L3-10	MK63-1K3-10
		4	MD63-1B4-10	MD63-1C4-10	MD63-1D4-10	MD63-1Z4-10	MD63-1L4-10	MK63-1K4-10
		5	MD63-1B5-10	MD63-1C5-10	MD63-1D5-10	MD63-1Z5-10	MD63-1L5-10	MK63-1K5-10
		6	MD63-1B6-10	MD63-1C6-10	MD63-1D6-10	MD63-1Z6-10	MD63-1L6-10	MK63-1K6-10
		8	MD63-1B8-10	MD63-1C8-10	MD63-1D8-10	MD63-1Z8-10	MD63-1L8-10	MK63-1K8-10
		10	MD63-1B10-10	MD63-1C10-10	MD63-1D10-10	MD63-1Z10-10	MD63-1L10-10	MK63-1K10-10
		13	MD63-1B13-10	MD63-1C13-10	MD63-1D13-10	MD63-1Z13-10	MD63-1L13-10	MK63-1K13-10
		16	MD63-1B16-10	MD63-1C16-10	MD63-1D16-10	MD63-1Z16-10	MD63-1L16-10	MK63-1K16-10
		20	MD63-1B20-10	MD63-1C20-10	MD63-1D20-10	MD63-1Z20-10	MD63-1L20-10	MK63-1K20-10
		25	MD63-1B25-10	MD63-1C25-10	MD63-1D25-10	MD63-1Z25-10	MD63-1L25-10	MK63-1K25-10
		32	MD63-1B32-10	MD63-1C32-10	MD63-1D32-10	MD63-1Z32-10	MD63-1L32-10	MK63-1K32-10
		40	MD63-1B40-10	MD63-1C40-10	-	MD63-1Z40-10	MD63-1L40-10	-
		50	MD63-1B50-10	MD63-1C50-10	-	MD63-1Z50-10	MD63-1L50-10	-
		63	MD63-1B63-10	MD63-1C63-10	-	MD63-1Z63-10	MD63-1L63-10	-

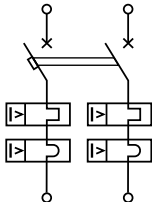
Аксессуары

стр. 1.17–1.19

Принципиальная электрическая схема	Количество полюсов	Номинальный ток In, A	Тип защитной характеристики					
			B	C	D	Z	L	K
	1+N	1	MD63-1NB1-10	MD63-1NC1-10	MD63-1ND1-10	MD63-1NZ1-10	MD63-1NL1-10	MD63-1NK1-10
		2	MD63-1NB2-10	MD63-1NC2-10	MD63-1ND2-10	MD63-1NZ2-10	MD63-1NL2-10	MD63-1NK2-10
		3	MD63-1NB3-10	MD63-1NC3-10	MD63-1ND3-10	MD63-1NZ3-10	MD63-1NL3-10	MD63-1NK3-10
		4	MD63-1NB4-10	MD63-1NC4-10	MD63-1ND4-10	MD63-1NZ4-10	MD63-1NL4-10	MD63-1NK4-10
		5	MD63-1NB5-10	MD63-1NC5-10	MD63-1ND5-10	MD63-1NZ5-10	MD63-1NL5-10	MD63-1NK5-10
		6	MD63-1NB6-10	MD63-1NC6-10	MD63-1ND6-10	MD63-1NZ6-10	MD63-1NL6-10	MD63-1NK6-10
		8	MD63-1NB8-10	MD63-1NC8-10	MD63-1ND8-10	MD63-1NZ8-10	MD63-1NL8-10	MD63-1NK8-10
		10	MD63-1NB10-10	MD63-1NC10-10	MD63-1ND10-10	MD63-1NZ10-10	MD63-1NL10-10	MD63-1NK10-10
		13	MD63-1NB13-10	MD63-1NC13-10	MD63-1ND13-10	MD63-1NZ13-10	MD63-1NL13-10	MD63-1NK13-10
		16	MD63-1NB16-10	MD63-1NC16-10	MD63-1ND16-10	MD63-1NZ16-10	MD63-1NL16-10	MD63-1NK16-10
		20	MD63-1NB20-10	MD63-1NC20-10	MD63-1ND20-10	MD63-1NZ20-10	MD63-1NL20-10	MD63-1NK20-10
		25	MD63-1NB25-10	MD63-1NC25-10	MD63-1ND25-10	MD63-1NZ25-10	MD63-1NL25-10	MD63-1NK25-10
		32	MD63-1NB32-10	MD63-1NC32-10	-	MD63-1NZ32-10	MD63-1NL32-10	-
		40	MD63-1NB40-10	MD63-1NC40-10	-	MD63-1NZ40-10	MD63-1NL40-10	-
		50	MD63-1NB50-10	MD63-1NC50-10	-	MD63-1NZ50-10	MD63-1NL50-10	-
		63	MD63-1NB63-10	MD63-1NC63-10	-	MD63-1NZ63-10	MD63-1NL63-10	-

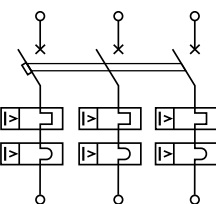
Аксессуары

стр. 1.17–1.19

Принципиальная электрическая схема	Количество полюсов	Номинальный ток In, А	Тип защитной характеристики					
			B	C	D	Z	L	K
	2	1	MD63-2B1-10	MD63-2C1-10	MD63-2D1-10	MD63-2Z1-10	MD63-2L1-10	MK63-2K1-10
		2	MD63-2B2-10	MD63-2C2-10	MD63-2D2-10	MD63-2Z2-10	MD63-2L2-10	MK63-2K2-10
		3	MD63-2B3-10	MD63-2C3-10	MD63-2D3-10	MD63-2Z3-10	MD63-2L3-10	MK63-2K3-10
		4	MD63-2B4-10	MD63-2C4-10	MD63-2D4-10	MD63-2Z4-10	MD63-2L4-10	MK63-2K4-10
		5	MD63-2B5-10	MD63-2C5-10	MD63-2D5-10	MD63-2Z5-10	MD63-2L5-10	MK63-2K5-10
		6	MD63-2B6-10	MD63-2C6-10	MD63-2D6-10	MD63-2Z6-10	MD63-2L6-10	MK63-2K6-10
		8	MD63-2B8-10	MD63-2C8-10	MD63-2D8-10	MD63-2Z8-10	MD63-2L8-10	MK63-2K8-10
		10	MD63-2B10-10	MD63-2C10-10	MD63-2D10-10	MD63-2Z10-10	MD63-2L10-10	MK63-2K10-10
		13	MD63-2B13-10	MD63-2C13-10	MD63-2D13-10	MD63-2Z13-10	MD63-2L13-10	MK63-2K13-10
		16	MD63-2B16-10	MD63-2C16-10	MD63-2D16-10	MD63-2Z16-10	MD63-2L16-10	MK63-2K16-10
		20	MD63-2B20-10	MD63-2C20-10	MD63-2D20-10	MD63-2Z20-10	MD63-2L20-10	MK63-2K20-10
		25	MD63-2B25-10	MD63-2C25-10	MD63-2D25-10	MD63-2Z25-10	MD63-2L25-10	MK63-2K25-10
		32	MD63-2B32-10	MD63-2C32-10	MD63-2D32-10	MD63-2Z32-10	MD63-2L32-10	MK63-2K32-10
		40	MD63-2B40-10	MD63-2C40-10	-	MD63-2Z40-10	MD63-2L40-10	-
		50	MD63-2B50-10	MD63-2C50-10	-	MD63-2Z50-10	MD63-2L50-10	-
		63	MD63-2B63-10	MD63-2C63-10	-	MD63-2Z63-10	MD63-2L63-10	-

Аксессуары

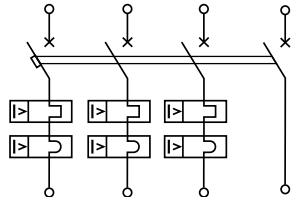
стр. 1.17–1.19

Принципиальная электрическая схема	Количество полюсов	Номинальный ток In, А	Тип защитной характеристики					
			B	C	D	Z	L	K
	3	1	MD63-3B1-10	MD63-3C1-10	MD63-3D1-10	MD63-3Z1-10	MD63-3L1-10	MK63-3K1-10
		2	MD63-3B2-10	MD63-3C2-10	MD63-3D2-10	MD63-3Z2-10	MD63-3L2-10	MK63-3K2-10
		3	MD63-3B3-10	MD63-3C3-10	MD63-3D3-10	MD63-3Z3-10	MD63-3L3-10	MK63-3K3-10
		4	MD63-3B4-10	MD63-3C4-10	MD63-3D4-10	MD63-3Z4-10	MD63-3L4-10	MK63-3K4-10
		5	MD63-3B5-10	MD63-3C5-10	MD63-3D5-10	MD63-3Z5-10	MD63-3L5-10	MK63-3K5-10
		6	MD63-3B6-10	MD63-3C6-10	MD63-3D6-10	MD63-3Z6-10	MD63-3L6-10	MK63-3K6-10
		8	MD63-3B8-10	MD63-3C8-10	MD63-3D8-10	MD63-3Z8-10	MD63-3L8-10	MK63-3K8-10
		10	MD63-3B10-10	MD63-3C10-10	MD63-3D10-10	MD63-3Z10-10	MD63-3L10-10	MK63-3K10-10
		13	MD63-3B13-10	MD63-3C13-10	MD63-3D13-10	MD63-3Z13-10	MD63-3L13-10	MK63-3K13-10
		16	MD63-3B16-10	MD63-3C16-10	MD63-3D16-10	MD63-3Z16-10	MD63-3L16-10	MK63-3K16-10
		20	MD63-3B20-10	MD63-3C20-10	MD63-3D20-10	MD63-3Z20-10	MD63-3L20-10	MK63-3K20-10
		25	MD63-3B25-10	MD63-3C25-10	MD63-3D25-10	MD63-3Z25-10	MD63-3L25-10	MK63-3K25-10
		32	MD63-3B32-10	MD63-3C32-10	MD63-3D32-10	MD63-3Z32-10	MD63-3L32-10	MK63-3K32-10
		40	MD63-3B40-10	MD63-3C40-10	-	MD63-3Z40-10	MD63-3L40-10	-
		50	MD63-3B50-10	MD63-3C50-10	-	MD63-3Z50-10	MD63-3L50-10	-
		63	MD63-3B63-10	MD63-3C63-10	-	MD63-3Z63-10	MD63-3L63-10	-

Аксессуары

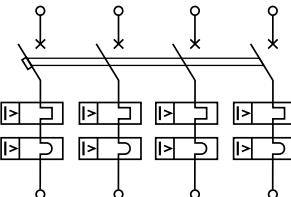
стр. 1.17–1.19

Автоматический выключатель YON MD63 (I_{cn}=10000 A)

Принципиальная электрическая схема	Количество полюсов	Номинальный ток I _n , A	Тип защитной характеристики					
			B	C	D	Z	L	K
	3+N	1	MD63-3NB1-10	MD63-3NC1-10	MD63-3ND1-10	MD63-3NZ1-10	MD63-3NL1-10	MK63-3NK1-10
		2	MD63-3NB2-10	MD63-3NC2-10	MD63-3ND2-10	MD63-3NZ2-10	MD63-3NL2-10	MK63-3NK2-10
		3	MD63-3NB3-10	MD63-3NC3-10	MD63-3ND3-10	MD63-3NZ3-10	MD63-3NL3-10	MK63-3NK3-10
		4	MD63-3NB4-10	MD63-3NC4-10	MD63-3ND4-10	MD63-3NZ4-10	MD63-3NL4-10	MK63-3NK4-10
		5	MD63-3NB5-10	MD63-3NC5-10	MD63-3ND5-10	MD63-3NZ5-10	MD63-3NL5-10	MK63-3NK5-10
		6	MD63-3NB6-10	MD63-3NC6-10	MD63-3ND6-10	MD63-3NZ6-10	MD63-3NL6-10	MK63-3NK6-10
		8	MD63-3NB8-10	MD63-3NC8-10	MD63-3ND8-10	MD63-3NZ8-10	MD63-3NL8-10	MK63-3NK8-10
		10	MD63-3NB10-10	MD63-3NC10-10	MD63-3ND10-10	MD63-3NZ10-10	MD63-3NL10-10	MK63-3NK10-10
		13	MD63-3NB13-10	MD63-3NC13-10	MD63-3ND13-10	MD63-3NZ13-10	MD63-3NL13-10	MK63-3NK13-10
		16	MD63-3NB16-10	MD63-3NC16-10	MD63-3ND16-10	MD63-3NZ16-10	MD63-3NL16-10	MK63-3NK16-10
		20	MD63-3NB20-10	MD63-3NC20-10	MD63-3ND20-10	MD63-3NZ20-10	MD63-3NL20-10	MK63-3NK20-10
		25	MD63-3NB25-10	MD63-3NC25-10	MD63-3ND25-10	MD63-3NZ25-10	MD63-3NL25-10	MK63-3NK25-10
		32	MD63-3NB32-10	MD63-3NC32-10	-	MD63-3NZ32-10	MD63-3NL32-10	-
		40	MD63-3NB40-10	MD63-3NC40-10	-	MD63-3NZ40-10	MD63-3NL40-10	-
		50	MD63-3NB50-10	MD63-3NC50-10	-	MD63-3NZ50-10	MD63-3NL50-10	-
		63	MD63-3NB63-10	MD63-3NC63-10	-	MD63-3NZ63-10	MD63-3NL63-10	-

Аксессуары

стр. 1.17-1.19

Принципиальная электрическая схема	Количество полюсов	Номинальный ток I _n , A	Тип защитной характеристики					
			B	C	D	Z	L	K
	4	1	MD63-4B1-10	MD63-4C1-10	MD63-4D1-10	MD63-4Z1-10	MD63-4L1-10	MK63-4K1-10
		2	MD63-4B2-10	MD63-4C2-10	MD63-4D2-10	MD63-4Z2-10	MD63-4L2-10	MK63-4K2-10
		3	MD63-4B3-10	MD63-4C3-10	MD63-4D3-10	MD63-4Z3-10	MD63-4L3-10	MK63-4K3-10
		4	MD63-4B4-10	MD63-4C4-10	MD63-4D4-10	MD63-4Z4-10	MD63-4L4-10	MK63-4K4-10
		5	MD63-4B5-10	MD63-4C5-10	MD63-4D5-10	MD63-4Z5-10	MD63-4L5-10	MK63-4K5-10
		6	MD63-4B6-10	MD63-4C6-10	MD63-4D6-10	MD63-4Z6-10	MD63-4L6-10	MK63-4K6-10
		8	MD63-4B8-10	MD63-4C8-10	MD63-4D8-10	MD63-4Z8-10	MD63-4L8-10	MK63-4K8-10
		10	MD63-4B10-10	MD63-4C10-10	MD63-4D10-10	MD63-4Z10-10	MD63-4L10-10	MK63-4K10-10
		13	MD63-4B13-10	MD63-4C13-10	MD63-4D13-10	MD63-4Z13-10	MD63-4L13-10	MK63-4K13-10
		16	MD63-4B16-10	MD63-4C16-10	MD63-4D16-10	MD63-4Z16-10	MD63-4L16-10	MK63-4K16-10
		20	MD63-4B20-10	MD63-4C20-10	MD63-4D20-10	MD63-4Z20-10	MD63-4L20-10	MK63-4K20-10
		25	MD63-4B25-10	MD63-4C25-10	MD63-4D25-10	MD63-4Z25-10	MD63-4L25-10	MK63-4K25-10
		32	MD63-4B32-10	MD63-4C32-10	MD63-4D32-10	MD63-4Z32-10	MD63-4L32-10	MK63-4K32-10
		40	MD63-4B40-10	MD63-4C40-10	-	MD63-4Z40-10	MD63-4L40-10	-
		50	MD63-4B50-10	MD63-4C50-10	-	MD63-4Z50-10	MD63-4L50-10	-
63	MD63-4B63-10	MD63-4C63-10	-	MD63-4Z63-10	MD63-4L63-10	-		

Аксессуары

стр. 1.17-1.19

Технические характеристики

Основные характеристики

Согласно ГОСТ IEC 60898-1, ГОСТ IEC 60947-2		
Напряжение изоляции U_i , В		400
Степень загрязнения		3
Номинальное импульсное напряжение U_{imp} , В		400
Контрольная температура, °C		+30
Тип защитной характеристики	B	от $3I_n$ до $5I_n$
	C	от $5I_n$ до $10I_n$
	D	от $10I_n$ до $20I_n$
	Z	от $3,2I_n$ до $4,8I_n$
	L	от $6,4I_n$ до $9,6I_n$
	K	от $9,6I_n$ до $14,4I_n$
Категория применения		A
Класс токоограничения		3

Дополнительные характеристики

Степень защиты по ГОСТ 14254		IP20
Наличие серебра, г/полюс		0,0595
Износостойкость выключателей В, С, D, циклов	коммутационная	4000
	механическая	6000
Износостойкость выключателей Z, L, K, циклов	коммутационная	1500
	механическая	8500
Категория перенапряжения		IV
Диапазон рабочих температур, °C		от -60 до +40
Диапазон температур хранения, °C		от -65 до +50
Количество полюсов Масса, г	1P	125
	1P+N	260
	2P	225
	3P	390
	3P+N	530
	4P	490

Соответствие кодов аксессуаров для YON MD63

Новые аксессуары для модульных выключателей на защелках

Наименование	Код
YON MD63-MCCK 2	MD63-MCCK2
YON MD63-MCK 1	MD63-MCK1
YON MD63-MCK 2	MD63-MCK2
YON MD63-HP230	249184
YON MD63-HP24	MD63-HP24

Присоединение

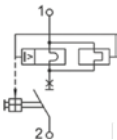
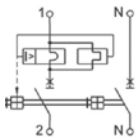
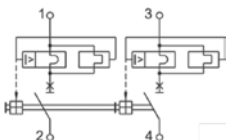
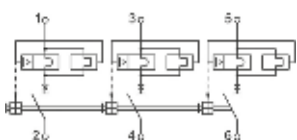
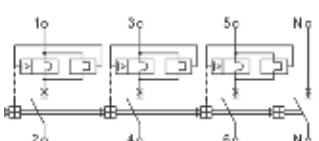
Номинальный ток I_n , А	Момент затяжки, Н/м	Без подготовки токоведущей жилы проводника, мм ²			С подготовкой токоведущей жилы проводника, мм ²		
		медных гибких (многожильных)	медных жестких (многожильных и одножильных)	алюминиевых (многожильных и одножильных)	медных гибких (многожильных)	алюминиевых гибких	алюминиевых жестких
1-63	2	1,5-10	1,5-16	2,5-10	25	16	25

YON MD125 Модульные автоматические выключатели на переменный ток до 125 А



Выключатели автоматические YON MD125 предназначены для защиты электрических цепей от перегрузки и токов короткого замыкания, проведения тока в нормальном режиме и оперативных включений и отключений указанных цепей.

Выключатели соответствуют требованиям ГОСТ IEC 60947-2, ТР ТС 004/2011.

Принципиальные электрические схемы	Количество полюсов	Номинальный ток, In	Тип защитной характеристики	
			C	D
	1P	80	MD125-1C80	MD125-1D80
		100	MD125-1C100	MD125-1D100
		125	MD125-1C125	
	1P+N	80	MD125-2NC80	MD125-2ND80
		100	MD125-2NC100	MD125-2ND100
		125	MD125-2NC125	
	2P	80	MD125-2C80	MD125-2D80
		100	MD125-2C100	MD125-2D100
		125	MD125-2C125	
	3P	80	MD125-3C80	MD125-3D80
		100	MD125-3C100	MD125-3D100
		125	MD125-3C125	
	3P+N	80	MD125-4NC80	MD125-4ND80
		100	MD125-4NC100	MD125-4ND100
		125	MD125-4NC125	

Технические характеристики

Основные характеристики

Согласно ГОСТ IEC 60947-2		
Напряжение изоляции U_i , В		400
Степень загрязнения		3
Номинальное импульсное напряжение U_{imp} , В		400
Контрольная температура, °С		+30
Тип защитной характеристики	C	от $5I_n$ до $10I_n$
	D	от $10I_n$ до $20I_n$
Категория применения		A
Класс токоограничения		3

Дополнительные характеристики

Степень защиты по ГОСТ 14254		IP20
Содержание серебра на один полюс, не более, г		0,66
Износостойкость выключателей C, D для $I_n = 80, 100$ А, циклов	коммутационная	1500
	механическая	8500
Износостойкость выключателей C, D для $I_n = 125$ А, циклов	коммутационная	1000
	механическая	7000
Категория перенапряжения		IV
Диапазон рабочих температур, °С		от -60 до +40
Диапазон температур хранения, °С		от -65 до +50
Количество полюсов Масса, г	1P	250
	2P	490
	3P	750
	4P	1000

Присоединение

Номинальный ток, А	Момент затяжки, Н/м	Сечение присоединяемых проводников, мм ²
80-125	3,5	2,5-50

YON MD63P Модульные выключатели нагрузки на токи до 63 А




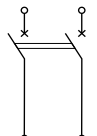
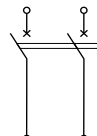
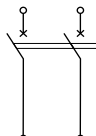
Выключатели автоматические YON MD63P предназначены для применения в электрических цепях напряжением до 400 В переменного тока частоты 50 Гц и проведения тока в нормальном режиме.

Выключатели типа YON MD63P соответствует требованиям ГОСТ Р 50030.3, ТР ТС 004/2011.

Структура условного обозначения

Пример кода: **YON MD63P 1 40**

YON	Серия	YON			
MD63P	Типоисполнение	MD63P			
1	Число полюсов	1P	2P	3P	4P
40	Значение номинального тока, А	40		63	

Количество полюсов	1P	2P	3P	4P
Принципиальные электрические схемы				
Номинальный ток (In)				
40	MD63P-140	MD63P-240	MD63P-340	MD63P-440
63	MD63P-163	MD63P-263	MD63P-363	MD63P-463

Технические характеристики

Основные характеристики

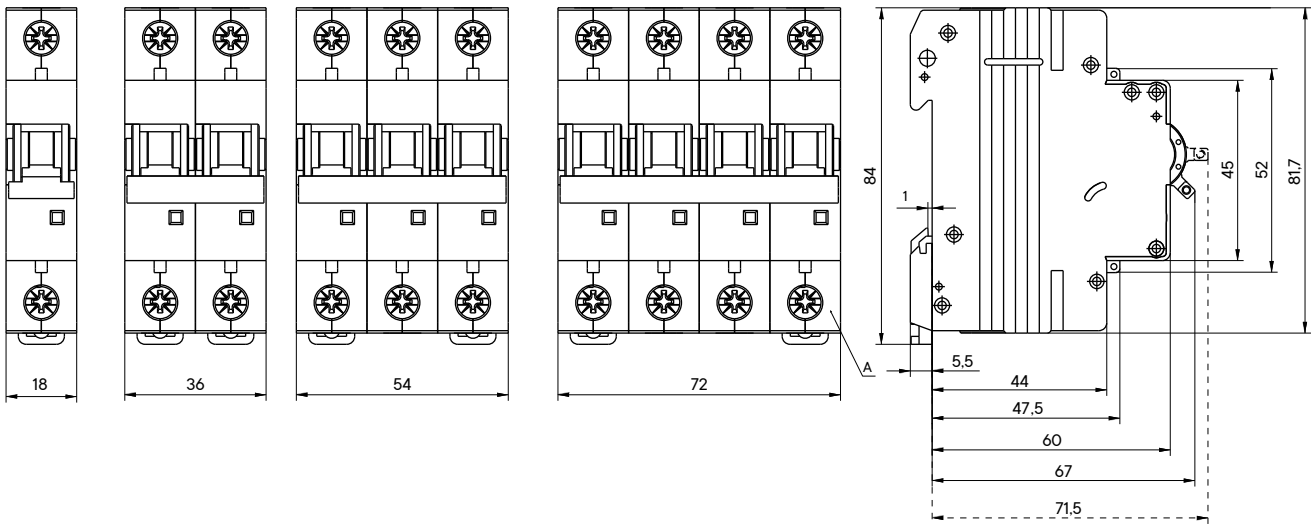
Номинальное напряжение в цепи переменного тока частотой 50 Гц, В	230/400
Минимальное рабочее напряжение, В	24

Дополнительные характеристики

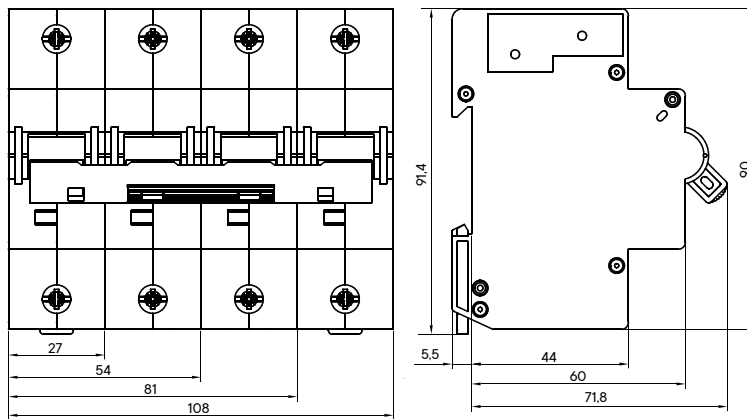
Сечение провода, присоединяемого к выводным зажимам, мм ²	1,5-25	
Степень защиты выключателя	IP20	
Наличие серебра, г	0,0595	
Износостойкость не менее, циклов	коммутационная	1500
	механическая	8500
Диапазон рабочих температур, °С	от -60 до +45	

Количество полюсов Масса, г	1P 120
	2P 240
	3P 360
	4P 480

Габаритные размеры (мм)



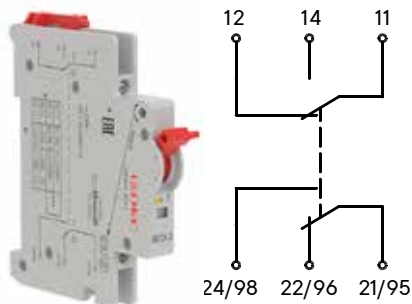
YON MD63 и YON MD63P



YON MD125

Аксессуары для модульных автоматических выключателей и автоматических выключателей дифференциального тока YON

Модуль свободных и сигнальных контактов YON MD63-MCCK 2



Назначение

- информирует об отключении автоматического выключателя под воздействием теплового или электромагнитного расцепителя;
- информирует о состоянии главных контактов автоматического выключателя ("включены", "выключены").

Применение

- свободные контакты могут использоваться в системах автоматики для сигнализации о положении главных контактов автоматического выключателя - "замкнуты" или "разомкнуты" при включении (выключении) вручную, а также после автоматического размыкания, вызванного перегрузкой или коротким замыканием;
- сигнальные контакты могут использоваться в системах автоматики для сигнализации при срабатывании автоматического выключателя только после автоматического размыкания, вызванного перегрузкой или коротком замыканием.

Наименование

Модуль свободных и сигнальных контактов YON MD63-MCCK 2

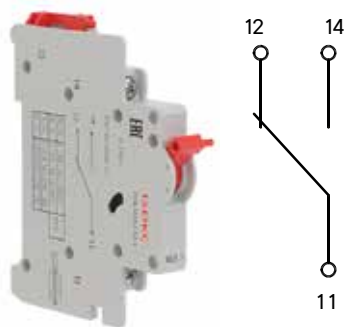
Код

MD63-MCCK2

Технические характеристики

Номинальный рабочий ток в соответствии с категорией применения A, Ie	AC-13	3
	AC-15	2
Номинальное рабочее напряжение в цепи переменного тока частоты 50 Гц В, Ue		230
Номинальный рабочий ток в соответствии с категорией применения A, Ie	DC-12	0,5
Номинальное рабочее напряжение в цепи постоянного тока В, Ue		110
Количество контактов, шт.		2П (два переключающих)
Номинальное напряжение изоляции В, Ui		230
Номинальное выдерживаемое импульсное напряжение В, Uimp		2500
Номинальный условный ток короткого замыкания А		1000
Коммутационная износостойкость циклов В-О, не менее		4000
Прочие характеристики		
Сечение присоединяемых проводников, мм ²		0,5-2,5

Модуль свободных контактов YON MD63-MCK 1

**Назначение**

- информирует об отключении автоматического выключателя под воздействием теплового или электромагнитного расцепителя;
- информирует о состоянии главных контактов автоматического выключателя ("включены", "выключены").

Применение

- модуль свободных контактов с одним переключающим контактным элементом используется для сигнализации о положении главных контактов выключателя.

Наименование

Модуль свободных контактов YON MD63-MCK 1

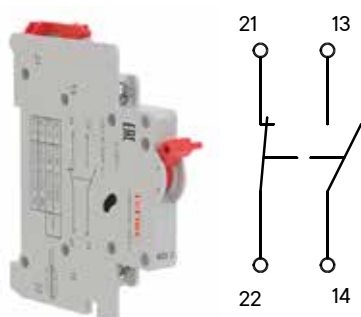
Код

MD63-MCK1

Технические характеристики

Номинальный рабочий ток в соответствии с категорией применения A, Ie	AC-13	3
	AC-15	2
Номинальное рабочее напряжение в цепи переменного тока частоты 50 Гц В, Ue		230
Номинальный рабочий ток в соответствии с категорией применения A, Ie	DC-12	0,5
		110
Номинальное рабочее напряжение в цепи постоянного тока В, Ue		110
Количество контактов, шт.		1П (один переключающих)
Номинальное напряжение изоляции В, Ui		230
Номинальное выдерживаемое импульсное напряжение В, Uimp		2500
Номинальный условный ток короткого замыкания А		1000
Коммутационная износостойкость циклов В-О, не менее		4000
Прочие характеристики		
Сечение присоединяемых проводников, мм ²		0,5-2,5

Модуль свободных контактов YON MD63-MCK 2

**Назначение**

- информирует об отключении автоматического выключателя под воздействием теплового или электромагнитного расцепителя;
- информирует о состоянии главных контактов автоматического выключателя ("включены", "выключены").

Применение

- модуль свободных контактов с одним размыкающим контактным элементом и одним замыкающим контактным элементом позволяет подключить две независимые цепи сигнализации, что расширяет функциональные возможности автоматизации технологических процессов.

Наименование

Модуль свободных контактов YON MD63-MCK 2

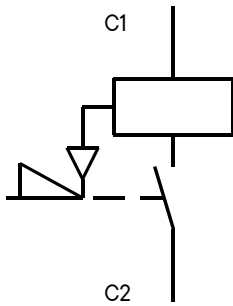
Код

MD63-MCK2

Технические характеристики

Номинальный рабочий ток в соответствии с категорией применения A, Ie	AC-13	3
	AC-15	2
Номинальное рабочее напряжение в цепи переменного тока частоты 50 Гц В, Ue		230
Номинальный рабочий ток в соответствии с категорией применения A, Ie	DC-12	0,5
		110
Номинальное рабочее напряжение в цепи постоянного тока В, Ue		110
Количество контактов, шт.		1P+13 (один размыкающий и один замыкающий контакт)
Номинальное напряжение изоляции В, Ui		230
Номинальное выдерживаемое импульсное напряжение В, Uimp		2500
Номинальный условный ток короткого замыкания А		1000
Коммутационная износостойкость циклов В-О, не менее		4000
Прочие характеристики		
Сечение присоединяемых проводников, мм ²		0,5-2,5

Независимый расцепитель



Назначение

• предназначен для дистанционного отключения выключателя при подаче напряжения на обмотку независимого расцепителя и представляет собой электромагнит с многовитковой катушкой напряжения.

Наименование

YON MD63-HP230
YON MD63-HP24

Код

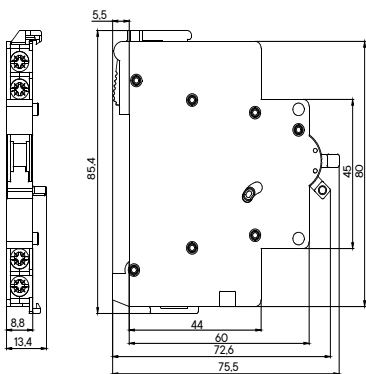
MD63-HP230
MD63-HP24

Технические характеристики

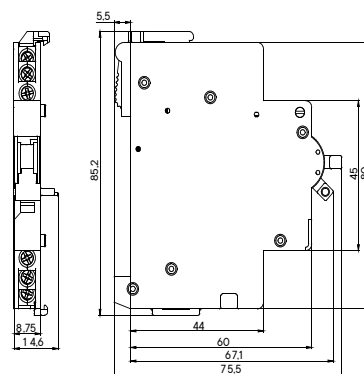
Диапазон срабатывания

при переменном напряжении В, Uс	110...400	12...110
при постоянном напряжении В, Uс	110...220	12...60
Время отключения выключателя под воздействием независимого расцепителя, сек, не более		0,04
Исносостойкость выключателей при отключении независимым расцепителем циклов В-О, не менее		1500

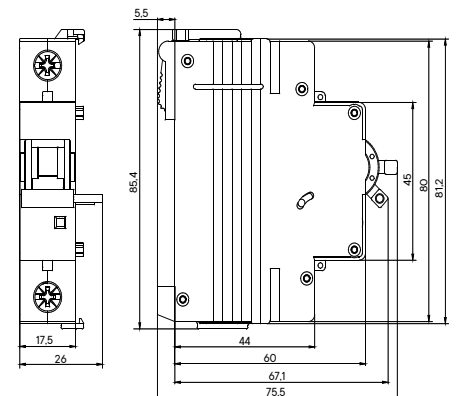
Габаритные размеры аксессуаров (мм)



Модуль свободных контактов
YON MD63-MCK 1
YON MD63-MCK 2

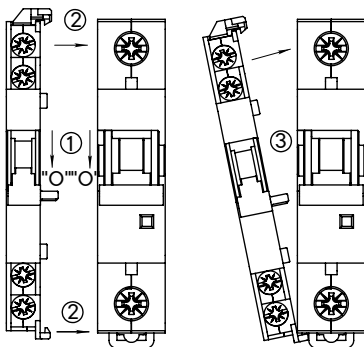


Модуль свободных и сигнальных контактов
YON MD63-MCCK 2

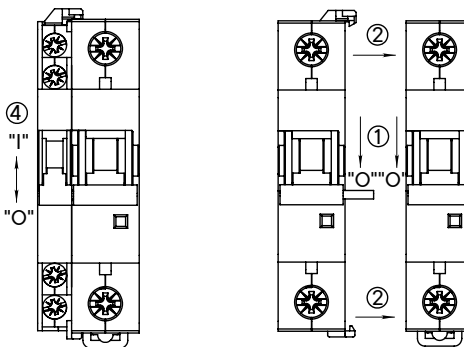


Модуль с независимым расцепителем
YON MD63-HP230
YON MD63-HP24

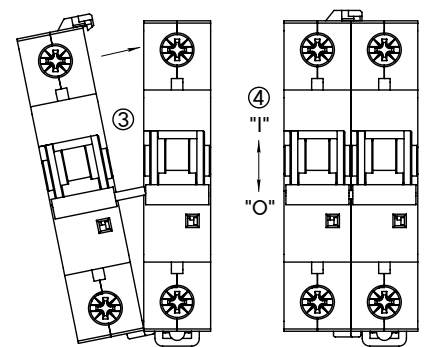
Присоединение



Присоединение модулей со вспомогательными контактами к выключателю или к модулю с независимым расцепителем
(см. Руководство по эксплуатации модулей вспомогательных контактов)



Присоединение независимого расцепителя в отдельном модуле к выключателю проводят в следующей последовательности
(см. Руководство по эксплуатации независимого расцепителя)



Устройства дифференциальной защиты



Устройства дифференциальной защиты – это коммутационные аппараты, основным назначением которых, является защита человека от поражения электрическим током при случайном, непреднамеренном прикосновении к токоведущим частям электроустановок при неисправностях электрооборудования; предотвращение пожаров вследствие протекания токов утечки и замыканий на землю.




В ассортименте ДКС сегодня есть широкий выбор автоматических выключателей управляемых дифференциальным током со встроенной защитой от сверхтоков (АВДТ) на различные номинальные токи и уставки по дифференциальному току; для АВДТ присутствуют селективные исполнения с выдержкой по времени срабатывания.

Широкий ассортимент аксессуаров делает применение автоматических выключателей дифференциального тока ДКС удобным для любого решения.

Структура условного обозначения

Пример кода: **YON MDV63 2 2 C 16 A**

YON	Серия	YON			
MDV63	Типоисполнение АВДТ	MDR63		MDV63	
2	Число полюсов	2		4	
2	Значение номинального отключающего дифференциального тока, А	1 - 0,01	2 - 0,03	3 - 0,1	4 - 0,3
C	Характеристика срабатывания электромагнитного расцепителя	C			
16	Значение номинального тока, А	6, 10, 16, 20, 25, 32, 40, 50, 63			
A	Обозначение типа рабочей характеристики по дифференциальному току	A			

Тип	АВДТ с защитой от сверхтоков		
	YON MDR63		YON MDV63
Внешний вид			
Стандарты	ГОСТ IEC 61009-1		ГОСТ IEC 61009-1
Количество полюсов	1P+N	1P+N	3P+N
Электрические характеристики			
Тип защитной характеристики	C		C
Номинальный ток I_n , А	6, 10, 16, 20, 25, 32, 40		10, 16, 20, 25, 32, 40, 50, 63
Номинальный отключающий дифференциальный ток $I_{\Delta n}$, А	0,01; 0,03; 0,1; 0,3		0,01; 0,03; 0,13; 0,33
Номинальный неотключающий дифференциальный ток, А	0,5 I_n		0,5 I_n
Номинальное рабочее напряжение U_e , В	Переменный ток 50 Гц	230	230
			400
Тип защитной характеристики (по условиям функционирования при наличии составляющей постоянного тока)	A		A
Номинальная наибольшая отключающая способность I_{cp} , А	6000		6000
Номинальная наибольшая включающая и отключающая способность по дифференциальному току I_{cp} , А	1500		3000
Номинальный условный ток короткого замыкания (I_{nc}), А			
Номинальный условный дифференциальный ток короткого замыкания ($I_{\Delta nc}$), А			
Время отключения при двойном значении номинального отключающего дифференциального тока, не более, с	-	0,04	0,2
Другие характеристики			
Наличие селективного исполнения	-	да	да
Индикация аварийного отключения	да	да	да
Степень защиты выключателя	IP20		IP20

YON MDR63 Автоматические выключатели дифференциального тока до 40 А



Двухполюсные автоматические выключатели YON MDR63, управляемые дифференциальным током со встроенной защитой от сверхтоков (далее АВДТ), устанавливаются в однофазных электрических сетях переменного тока частоты 50 Гц с глухозаземленной нейтралью номинальным напряжением не выше 230 В и номинальными токами до 40 А. Они предназначены для защиты людей от поражения электрическим током при неисправностях электрооборудования или при непреднамеренном контакте с открытыми проводящими частями электроустановок, для предотвращения возгораний и пожаров, возникающих вследствие протекания токов утечки и замыканий на землю, а также для защиты от перегрузки и короткого замыкания.

Двухполюсные автоматические выключатели электронного типа с одним защищенным от сверхтоков полюсом относятся к классу устройств, функционально зависящих от напряжения сети (не размыкающихся автоматически в случае исчезновения напряжения), и предназначены для стационарной установки при неподвижной проводке.

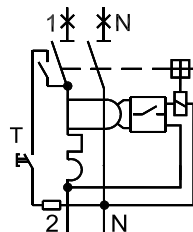
Преимущества серии

- индикация положения контактов;
- повышенная помехозащищенность позволяет избежать ложных срабатываний устройства;
- экономия места в щитке – 36 мм. Дифференциальный автомат – не требует дополнительного а/в;
- возможность установки в качестве вводного устройства благодаря высокому значению ПКС – 6 кА;
- осуществляет три вида защиты;
- возможность установки в местах с повышенной влажностью и резкими перепадами температур благодаря покрытой лаком электронной плате;
- возможность подключения проводников сечением до 25 мм².

Количество полюсов

1P+N

Принципиальная электрическая схема



Номинальный дифференциальный ток I _n , А	Номинальный ток I _n , А						
	6	10	16	20	25	32	40
0,01	MDR63-21C6-A	MDR63-21C10-A	MDR63-21C16-A	MDR63-21C20-A	MDR63-21C25-A	MDR63-21C32-A	MDR63-21C40-A
0,03	MDR63-22C6-A	MDR63-22C10-A	MDR63-22C16-A	MDR63-22C20-A	MDR63-22C25-A	MDR63-22C32-A	MDR63-22C40-A
0,1	MDR63-23C6-A	MDR63-23C10-A	MDR63-23C16-A	MDR63-23C20-A	MDR63-23C25-A	MDR63-23C32-A	MDR63-23C40-A
0,3	MDR63-24C6-A	MDR63-24C10-A	MDR63-24C16-A	MDR63-24C20-A	MDR63-24C25-A	MDR63-24C32-A	MDR63-24C40-A

Технические характеристики

Основные характеристики

Напряжение изоляции, В	400
Категория применения	A
Класс токоограничения	3

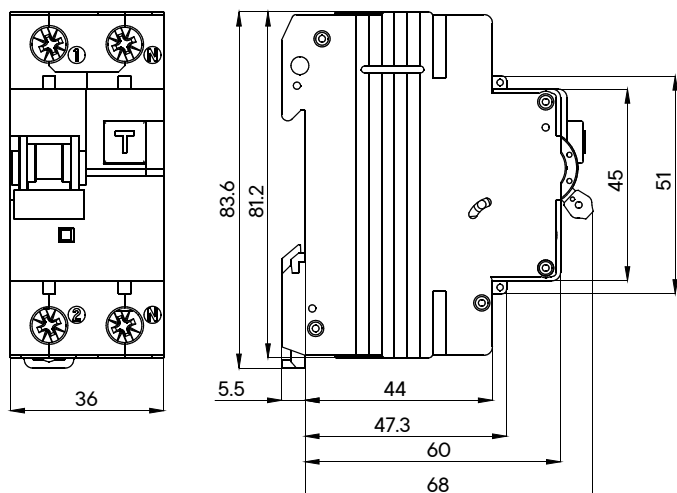
Дополнительные характеристики

Степень защиты	IP20	
Износостойкость	коммутационная	2000
	механическая	6000
Диапазон рабочих температур, °C	от -40 до +40	
Диапазон температур хранения, °C	от -45 до +55	
Количество полюсов Масса, г	1P+N 190	

Присоединение

Номинальный ток, А	Момент затяжки, Н/м	Без подготовки токоведущей жилы проводника, мм ²			С подготовкой токоведущей жилы проводника, мм ²		
		Медных гибких (многожильных)	Медных жестких (многожильных и одножильных)	Алюминиевых (многожильных и одножильных)	Медных гибких (многожильных)	Алюминиевых гибких	Алюминиевых жестких
6-40	2	1,5 - 10	1,5 - 16	2,5 - 10	25	16	25

Габаритные размеры (мм)



YON MDV63 Автоматические выключатели дифференциального тока до 63 А



Автоматические выключатели типа YON MDV63, управляемые дифференциальным током со встроенной защитой от сверхтоков (далее дифференциальные автоматы АВДТ), устанавливаются в электрических цепях переменного тока частоты 50 Гц с глухозаземленной нейтралью номинальным напряжением не выше 400 В и номинальными токами до 63 А и предназначены для защиты людей от поражения электрическим током при неисправностях электрооборудования или при непреднамеренном контакте с открытыми проводящими частями электроустановок, для предотвращения возгораний и пожаров, возникающих вследствие протекания токов утечки и замыканий на землю, а также для защиты от перегрузки и короткого замыкания. АВДТ относятся к классу устройств, функционально зависящих от напряжения сети (не размыкающихся автоматически в случае исчезновения напряжения). Двухполюсные АВДТ предназначены для стационарной установки при неподвижной проводке в нормальных и жестких условиях эксплуатации по ГОСТ Р МЭК 335-1 в однофазных, а четырехполюсные - в трехфазных.

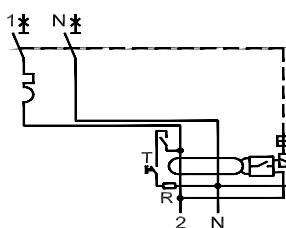
Преимущества серии

- осуществляет три вида защиты;
- индикация причины срабатывания – токи утечки/КЗ или перегрузка;
- повышенная помехозащищенность позволяет избежать ложных срабатываний устройства;
- защита от включения цепи при наличии в ней опасного для жизни тока утечки;
- возможность построения каскадной защиты цепей благодаря наличию в линейке селективного исполнения АВДТ типа "S";
- возможность подключения проводников сечением до 25 мм²;
- возможность установки в качестве вводного устройства благодаря высокому значению ПКС - 6 кА.

Количество полюсов

1P+N

Принципиальные электрические схемы

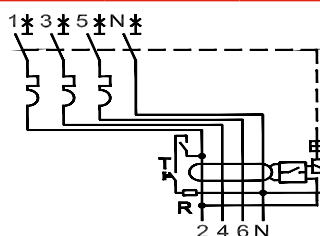


Номинальный дифференциальный ток I _{Δn} , А	Номинальный ток I _n , А							
	10	16	20	25	32	40	50	63
0,01	MDV63-21C10-A	MDV63-21C16-A	MDV63-21C20-A	MDV63-21C25-A	-	-	-	-
0,03	MDV63-22C10-A	MDV63-22C16-A	MDV63-22C20-A	MDV63-22C25-A	MDV63-22C32-A	MDV63-22C40-A	MDV63-22C50-A	MDV63-22C63-A
0,1	MDV63-23C10-A	MDV63-23C16-A	MDV63-23C20-A	MDV63-23C25-A	MDV63-23C32-A	MDV63-23C40-A	MDV63-23C50-A	MDV63-23C63-A
0,3	-	-	-	MDV63-24C25-A	MDV63-24C32-A	MDV63-24C40-A	MDV63-24C50-A	MDV63-24C63-A

Количество полюсов

3P+N

Принципиальные электрические схемы

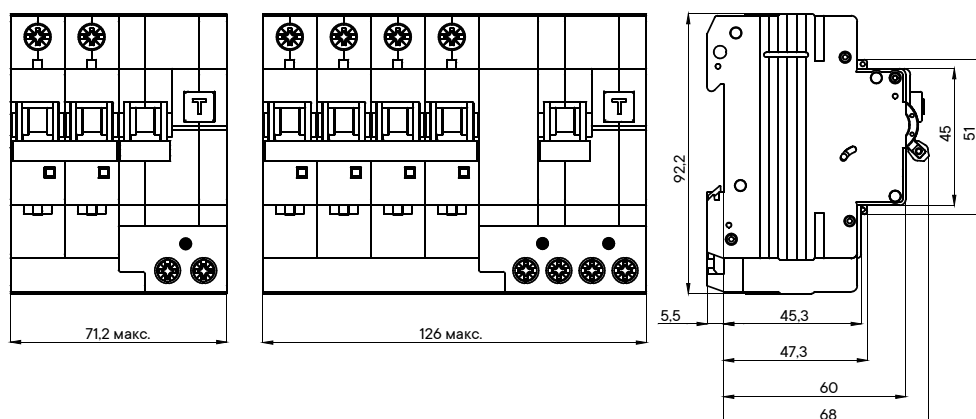


Номинальный дифференциальный ток I _{Δn} , А	Номинальный ток I _n , А								
	6	10	16	20	25	32	40	50	63
0,01	-	MDV63-41C10-A	MDV63-41C16-A	MDV63-41C20-A	MDV63-41C25-A	-	-	-	-
0,03	MDV63-42C6-A	MDV63-42C10-A	MDV63-42C16-A	MDV63-42C20-A	MDV63-42C25-A	MDV63-42C32-A	MDV63-42C40-A	MDV63-42C50-A	MDV63-42C63-A
0,1	-	MDV63-43C10-A	MDV63-43C16-A	MDV63-43C20-A	MDV63-43C25-A	MDV63-43C32-A	MDV63-43C40-A	MDV63-43C50-A	MDV63-43C63-A
0,3	-	MDV63-44C10-A	-	-	MDV63-44C25-A	MDV63-44C32-A	MDV63-44C40-A	MDV63-44C50-A	MDV63-44C63-A

Присоединение

Номинальный ток, А	Момент затяжки, Н/м	Без подготовки токоведущей жилы проводника, мм ²			С подготовкой токоведущей жилы проводника, мм ²		
		Медных гибких (многожильных)	Медных жестких (многожильных и одножильных)	Алюминиевых (многожильных и одножильных)	Медных гибких (многожильных)	Алюминиевых гибких	Алюминиевых жестких
6-40	2	1,5 - 10	1,5 - 16	2,5 - 10	25	16	25

Габаритные размеры (мм)



Технические характеристики

Основные характеристики

Напряжение изоляции, В	400
Категория применения	A
Класс токоограничения	3

Дополнительные характеристики

Степень защиты	IP20	
Износостойкость	коммутационная	4000
	механическая	6000
Диапазон рабочих температур, °C	от -25 до +40	
Диапазон температур хранения, °C	от -45 до +55	
Количество полюсов Масса, г	1P+N 0,39	
	3P+N 0,72	

Время-токовые характеристики выключателей

Зависимость номинальных рабочих токов расцепителей токов перегрузки автоматических выключателей YON MD63 от температуры окружающей среды

In(A)	Температура окружающей среды (°C)													
	-25	-20	-10	0	10	20	30	35	40	45	50	55	60	
1	1,2	1,2	1,2	1,1	1,09	1,05	1	1	0,94	0,94	0,93	0,9	0,89	
2	2,4	2,4	2,3	2,2	2,2	2,1	2	2	1,9	1,9	1,9	1,8	1,8	
3	3,5	3,4	3,3	3,3	3,3	3,2	3	2,9	2,8	2,8	2,75	2,7	2,7	
4	4,9	4,8	4,7	4,5	4,3	4,2	4	3,9	3,9	3,8	3,7	3,6	3,5	
5	5,9	5,8	5,7	5,6	5,4	5,2	5	4,9	4,8	4,6	4,5	4,3	4,3	
6	7,3	7,2	7	6,7	6,54	6,38	6	5,82	5,64	5,6	5,6	5,4	5,3	
8	9	8,9	8,9	8,8	8,7	8,4	8	7,8	7,5	7,4	7,2	7,2	7	
10	12	12	12	11	10,9	10,5	10	9,6	9,3	9,3	9,2	9	8,9	
13	16	16	15	15	14	14	13	13	13	12	12	12	12	
16	20	19	19	18	17,44	16,8	16	15,52	15,04	15	14,8	14	14	
20	24	24	23	22	21,8	21	20	19,4	18,8	18,5	18,2	18	18	
25	31	30	29	28	27,25	26,3	25	24,25	23,5	24	23	23	22	
32	39	38	37	36	35	33,6	32	31	30	30	30	29	28	
40	49	48	47	45	43	42	40	38,4	36,8	37	36	36	35	
50	61	60	58	56	54,5	52,5	50	48,5	47	47	46	45	44	
63	77	76	73	71	68,7	66,2	63	61,1	59,2	60	58	57	56	

Контрольная температура +30 °C

Время-токовые характеристики автоматических выключателей YON MD63 по ГОСТ Р 50345-2010 (МЭК 60898-1:2003)

Выключатели с типом защитной характеристики В

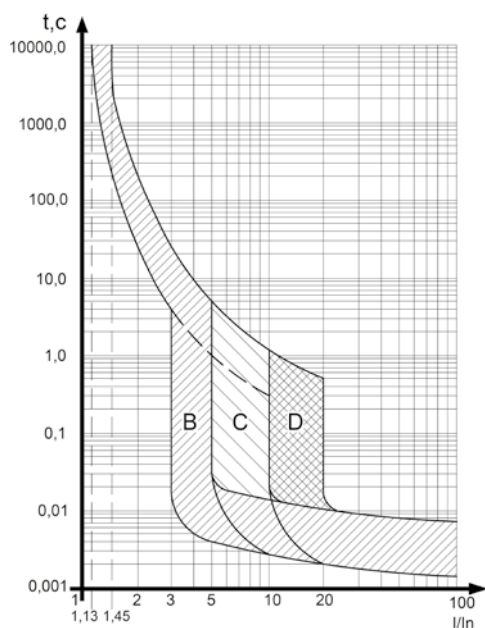
Электромагнитный расцепитель срабатывает в диапазоне от 3 до 5 In.
Тепловой расцепитель не срабатывает в течение 1 часа при токе 1,13 In и срабатывает в течение 1 часа при токе 1,45 In.

Выключатели с типом защитной характеристики С

Электромагнитный расцепитель срабатывает в диапазоне от 5 до 10 In.
Тепловой расцепитель не срабатывает в течение 1 часа при токе 1,13 In и срабатывает в течение 1 часа при токе 1,45 In.

Выключатели с типом защитной характеристики D

Электромагнитный расцепитель срабатывает в диапазоне от 10 до 20 In.
Тепловой расцепитель не срабатывает в течение 1 часа при токе 1,13 In и срабатывает в течение 1 часа при токе 1,45 In.



Время-токовые характеристики автоматических выключателей YON MD63 по ГОСТ IEC 60947-2

Выключатели с типом защитной характеристики Z

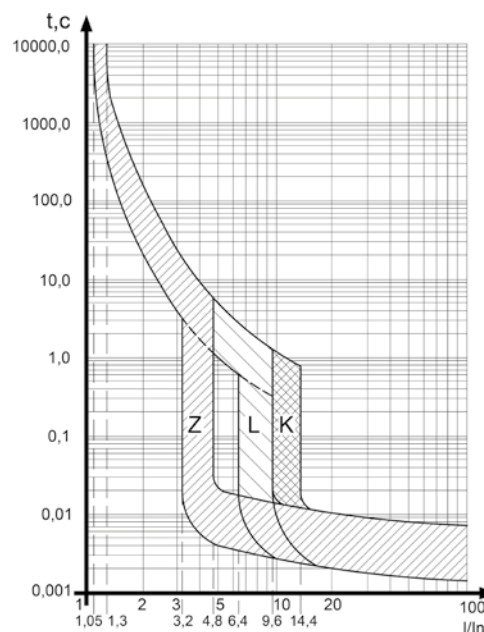
Электромагнитный расцепитель срабатывает в диапазоне от 3,2 до 4,8 In.
Тепловой расцепитель не срабатывает в течение 1 часа при токе 1,05 In и срабатывает в течение 1 часа при токе 1,3 In.

Выключатели с типом защитной характеристики L

Электромагнитный расцепитель срабатывает в диапазоне от 6,4 до 9,6 In.
Тепловой расцепитель не срабатывает в течение 1 часа при токе 1,05 In и срабатывает в течение 1 часа при токе 1,3 In.

Выключатели с типом защитной характеристики K

Электромагнитный расцепитель срабатывает в диапазоне от 9,6 до 14,4 In.
Тепловой расцепитель не срабатывает в течение 1 часа при токе 1,05 In и срабатывает в течение 1 часа при токе 1,3 In.



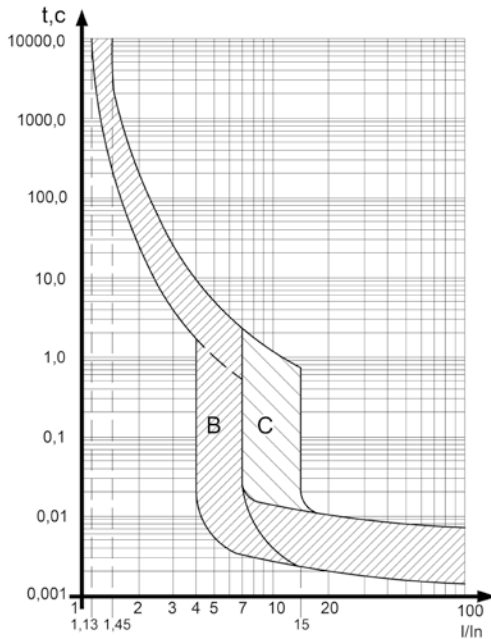
Время-токовые характеристики выключателя автоматического YON MD63 DC по ГОСТ IEC 60898-2

Выключатели с типом защитной характеристики В

Электромагнитный расцепитель срабатывает в диапазоне от 3 до 5 I_n .
Тепловой расцепитель не срабатывает в течение 1 часа при токе 1,13 I_n и срабатывает в течение 1 часа при токе 1,45 I_n .

Выключатели с типом защитной характеристики С

Электромагнитный расцепитель срабатывает в диапазоне от 5 до 10 I_n .
Тепловой расцепитель не срабатывает в течение 1 часа при токе 1,13 I_n и срабатывает в течение 1 часа при токе 1,45 I_n . Тепловой расцепитель не срабатывает в течение 1 часа при токе 1,05 I_n и срабатывает в течение 1 часа при токе 1,3 I_n .



Время-токовые характеристики выключателя автоматического YON MD63 DC по ГОСТ IEC 60898-2

Выключатели с типом защитной характеристики Z

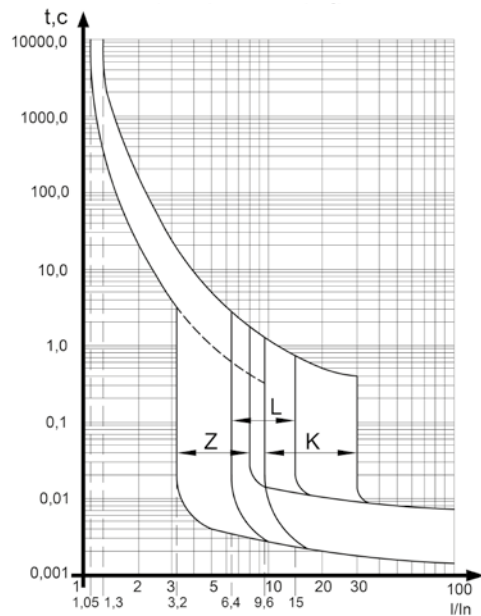
Электромагнитный расцепитель срабатывает в диапазоне от 3,2 до 4,8 I_n .
Тепловой расцепитель не срабатывает в течение 1 часа при токе 1,05 I_n и срабатывает в течение 1 часа при токе 1,3 I_n .

Выключатели с типом защитной характеристики L

Электромагнитный расцепитель срабатывает в диапазоне от 6,4 до 9,6 I_n .
Тепловой расцепитель не срабатывает в течение 1 часа при токе 1,05 I_n и срабатывает в течение 1 часа при токе 1,3 I_n .

Выключатели с типом защитной характеристики K

Электромагнитный расцепитель срабатывает в диапазоне от 9,6 до 14,4 I_n .
Тепловой расцепитель не срабатывает в течение 1 часа при токе 1,05 I_n и срабатывает в течение 1 часа при токе 1,3 I_n .



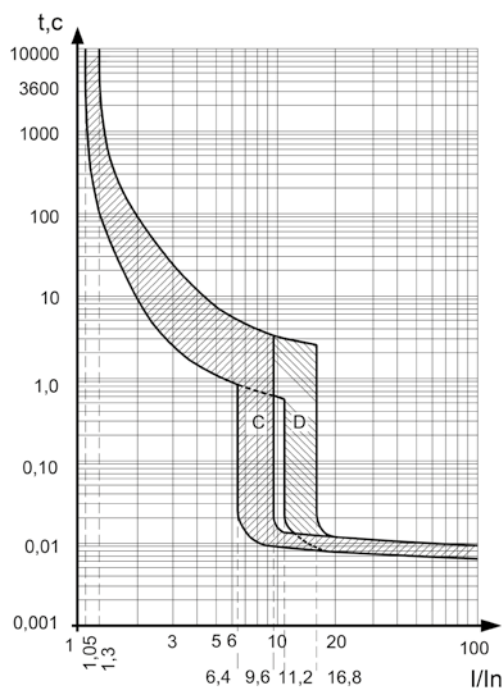
Время-токовые характеристики автоматических выключателей YON MD125 по ГОСТ IEC 60947-2

Выключатели с типом защитной характеристики С

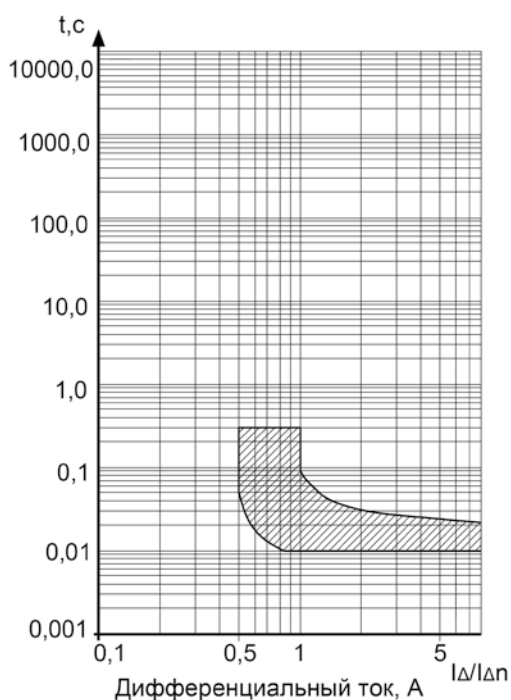
Электромагнитный расцепитель срабатывает в диапазоне от 5 до 10 I_n .
Тепловой расцепитель не срабатывает в течение 2 часов при токе 1,05 I_n и срабатывает в течение 2 часов при токе 1,3 I_n .

Выключатели с типом защитной характеристики D

Электромагнитный расцепитель срабатывает в диапазоне от 10 до 20 I_n .
Тепловой расцепитель не срабатывает в течение 2 часов при токе 1,05 I_n и срабатывает в течение 2 часов при токе 1,3 I_n .



Время-токовые характеристики АВДТ YON MDR63 и YON MDV63 ГОСТ IEC 61009-1



Характеристика отключения и пределы времени срабатывания по дифференциальному току



Защитная характеристика в условиях действия сверхтоков при контрольной температуре плюс 30°+5°С, с холодного состояния, при пропускании тока через все защищенные полюса АВДТ



Силовые автоматические выключатели для защиты распределительных сетей

Ассортимент	2.2
Основные технические характеристики	2.4
YON MDE Автоматические выключатели в литом корпусе	2.6
Аксессуары и вспомогательные устройства	2.11
YON MD Автоматические выключатели в литом корпусе	2.20
Термомагнитные регулируемые расцепители	2.25
Микропроцессорные расцепители	2.26
Время-токовые характеристики	2.29
Комплектация	2.31
Аксессуары	2.33
Габаритные размеры	2.41
YON AD Воздушные автоматические выключатели на токи от 630 до 4000 А	2.54
Микропроцессорные расцепители	2.59
Монтажные аксессуары YON AD габаритных исполнений S2, S4	2.68
Монтажные аксессуары YON AD габаритных исполнений S1	2.74
Принципиальные схемы YON AD	2.75
Габаритные, установочные и присоединительные размеры	2.78



Ассортимент

YON MDE – выключатели в литом корпусе для защиты кабелей и оборудования с простыми системами энергообеспечения (на токи от 16 до 250 А). Оснащены тепловыми и электромагнитными расцепителями.

YON MDE можно устанавливать в вводных щитках многоэтажного дома, подъездных щитках, на промышленных предприятиях, в щитах уличного освещения, а также в частном секторе, например в коттеджах с большим энергопотреблением (система "умный дом"). Кроме того, данные автоматические выключатели находят широкое применение в производстве НКУ: ВРУ, ГРЩ, ЩР.



YON MDE100



YON MDE250

YON MD – автоматические выключатели в литом корпусе для защиты кабелей, оборудования от простого до сложного уровня управления до 1600 А с применением микропроцессорных расцепителей нового поколения, которые оснащены блоками контроля, управления и анализа основных параметров сети.

Функциональность выключателей обеспечивает простоту и удобство эксплуатации. Широкий выбор аксессуаров соответствует всем возможным требованиям различных применений. YON MD могут применяться в сетевых организациях, генерирующих организациях, транспортной промышленности, промышленных и с/х предприятиях.



YON MD100, MD250



YON MD400, MD630



YON MD1000, MD1600

YON AD – воздушные автоматические выключатели, характеризующиеся высокой коммутационной способностью и динамической стойкостью. Устройства предназначены для защиты и нечастого оперирования электрических цепей с номинальным током от 630 до 4000 А. Они легко справляются с большими мощностями, снабжены различными видами сложных защит, обеспечивающих требования селективности в защищаемой сети. Различное блокировочное оборудование служит для защиты от неквалифицированных действий, а также для защиты работающего и обслуживающего персонала.

Воздушные выключатели YON AD габаритного исполнения S1 имеют компактные размеры, что является их преимуществом перед большими аналогичными конкурентами в номинальном исполнении от 630 до 1600 А.

Воздушные выключатели YON AD габаритного исполнения S2 и S4 выпускаются на токи от 630 до 2000 А, и от 2500 до 4000 А. Имеют большое количество дополнительных аксессуаров и исполнений.

Автоматические выключатели серии YON находят широкое применение в производстве НКУ: ВРУ, ГРЩ, ЩР в качестве вводных и секционных автоматов.



YON AD
Габарит S1



YON AD
Габарит S2



YON AD
Габарит S4

Основные технические характеристики

Силовые автоматические выключатели современного поколения предназначены для проведения тока в нормальном режиме и обеспечения защиты электрических установок при перегрузках, коротких замыканиях и однофазных коротких замыканиях, а также для оперативных включений и отключений электрических цепей.

Применение силовых автоматических выключателей ДКС с термомагнитными и электронными максимальными расцепителями тока способно удовлетворить практически любые потребности в обеспечении защиты и дает полную свободу в проектировании и построении электроустановок с оптимальными характеристиками.

Широта ассортимента существующих аксессуаров делает Ваше решение о применении силовых выключателей ДКС удобным и надежным.

Руководство по выбору

Серии
автоматических
выключателей



YON MDE100

YON MDE250

YON MD100

YON MD250

YON MD400

YON MD630

YON MD1000

YON MD1600

Стандарты		ГОСТ IEC 60947-2						ГОСТ IEC 60947-2														
Количество полюсов		3						3														
Номинальное рабочее напряжение U_e , В		690						690														
Номинальное напряжение изоляции U_i , В		690			690			800														
Номинальное импульсное выдерживаемое напряжение U_{imp} , кВ		6			6			8														
Категория применения		A			A			A			A (MR1), B (MR2)			B								
Пригодность к разьединению		есть																				
Управление																						
Ручное	кнопки оперирования	-			-			-			-			-								
	рычаг управления	+			+			+			+			+								
	стандартная или выносная поворотная рукоятка	+			+			+			+			-								
Электрическое	привод двигательный	-			-			+			+			+								
Исполнения																						
Стационарное	переднее	+			+			+			+			+								
	заднее	-			-			+			+			+								
Втычное		-			-			+			+			-								
Выдвижное	переднее	-			-			+			+			+								
	заднее	-			-			+			+			+								
Номинальные и предельные параметры главной цепи выключателей																						
Номинальный ток I_n , А		16, 25, 32, 40, 50, 63, 80, 100			125, 160, 200, 250			100		250		400		630		1000		1600				
Максимальный расцепитель тока		Термомагнитный			Термомагнитный			Микропроцессорный														
Виды защит/значение уставки		I_r, I_{sd} / фиксированные			I_r, I_{sd} / фиксированные			I_r, tr, I_{sd}, I_{tsd} / регулируемые I_i / фиксированная				$I_r, tr, I_{sd}, I_{tsd}, I_g, I_{tg}$ / регулируемые I_i / фиксированная				$I_r, tr, I_{sd}, I_{tsd}, I_g, I_{tg}$ / регулируемые I_i / фиксированная						
Номинальная частота, Гц		50			50			50														
Уровни отключающей способности		L	N		L	N		H	N	H		N	H		N	H		N	H			
Номинальная предельная отключающая способность I_{cu} , кА	U_e 400 В	10 ¹⁾	20 ²⁾		18	25		40	40	65		40	65		40	65		50	85		50	85
	U_e 690 В	5	5		7,5	10		12	8	10		8	10		8	10		20	30		20	30
Номинальная рабочая способность I_{cs} , % от I_{cu}		50			50			100														

¹⁾ Для выключателей на номинальные токи: 16, 20 А – 6 кА; 25 А – 8 кА.

²⁾ Для выключателей на номинальные токи: 16...25 А – отсутствует; 32 А – 15 кА.

Серии
автоматических
выключателей



YON AD S1



YON AD S2



YON AD S4

Стандарты	ГОСТ IEC 60947-2		
Количество полюсов	3		3,4
Номинальное рабочее напряжение Ue, В	690		
Номинальное напряжение изоляции Ui, В	690		1000
Номинальное импульсное выдерживаемое напряжение Uimp, кВ	8		12
Категория применения	В		
Пригодность к разъединению	есть		
Управление			
Ручное	кнопки оперирования	+	
	рычаг управления	-	
	стандартная или выносная поворотная рукоятка	-	
Электрическое	привод двигательный	+	
Исполнения			
Стационарное	переднее	-	+
	заднее		+
Втычное		-	
Выдвижное	переднее	-	+
	заднее		+
Номинальные и предельные параметры главной цепи выключателей			
Номинальный ток In, А	630, 800, 1000, 1250, 1600	630, 800, 1000, 1250, 1600, 2000	2500, 3200, 4000
Максимальный расцепитель тока	Микропроцессорный		
Виды защит/значение уставки	Ir, tr, Isd, tsd, Ig, tg, Ii / регулируемые		
Номинальная частота, Гц	50		50/60
Уровни отключающей способности			
Номинальная предельная отключающая способность Icu, кА	Ue 400 В	50	85
	Ue 690 В	25	65
Номинальная рабочая способность Ics, % от Icu	80		100

Виды защит:

Ir защита от перегрузки

tr выдержка времени по защите от перегрузки

Isd защита от короткого замыкания

tsd выдержка времени по защите от короткого замыкания

Ii мгновенная защита от короткого замыкания

Ig защита от замыкания на землю

tg выдержка времени по защите от замыкания на землю

YON MDE Автоматические выключатели в литом корпусе



Серия автоматических выключателей в литом корпусе YON MDE – это надежные и простые в использовании защитные устройства, предназначенные для применения в распределительных системах низкого напряжения, для проведения тока в нормальном режиме и отключения тока при коротких замыканиях, перегрузках, а также до 30 оперативных включений и отключений электрических цепей в сутки.

Структура условного обозначения

Пример кода: YON MD E 100 L 100

YON MD	Серия	YON MD	
E	Типоисполнение	E - автоматические выключатели в литом корпусе	
100	Номинальный ток In, А	100	250
L	Предельная отключающая способность, кА	L - 10 ¹⁾ N - 20 ²⁾	L - 18 N - 25 H - 40
100	Номинальный ток термомангнитного расцепителя, А	16, 20, 25, 32, 40, 50, 63, 80, 100	125, 160, 200, 250

¹⁾ Для выключателей на номинальные токи: 16, 20 А – 6 кА; 25 А – 8 кА.



²⁾ Для выключателей на номинальные токи: 16...25 А – отсутствует; 32 А – 15 кА.

В базовую комплектацию автоматических выключателей YON MD E входят:

- межполюсные перегородки (2 шт.);
- комплект крепежных винтов.

Преимущества серии

- оптимальная защита как от коротких замыканий, так и от перегрузок с высокой эффективностью всего двумя габаритами. Наличие оптимального уровня ПКС – от 10 до 40 кА для использования на большинстве объектов;
- оптимальный набор дополнительных аксессуаров расширяет функциональное применение выключателей и облегчает эксплуатацию электроустановок;
- каждый аппарат проходит многоступенчатый контроль качества от комплектации до склада готовой продукции. Гарантия 5 лет;
- применение современных материалов: серебросодержащие контакты уменьшают переходные сопротивления, увеличивают стойкость к свариванию при высокой стойкости к износу; пластмасса, не поддерживающая горение, с повышенными электроизоляционными свойствами и высокой дугостойкостью;
- проведение обучения потребителей для повышения эффективности использования аппаратуры ДКС YON. Оказание услуг по техническому консультированию для проектирования и эксплуатации;
- расположение в центральной части Российской Федерации и полностью собственное производство позволяют выполнять поставки оборудования в кратчайшие сроки;
- автоматические выключатели YON MD E могут эксплуатироваться в диапазоне температур от –60 до +40 °С;
- возможность установки выключателя в любом пространственном положении, подвод питания сверху и снизу, без ухудшения технических характеристик выключателя

Внешний вид	Номинальный ток (In), А	Номенклатура (общепромышленное исполнение)	Код	Масса, кг
 <p>YON MDE100</p>	16...100	Выключатель автоматический в литом корпусе YON MDE100L016	MDE100L016	0,8
		Выключатель автоматический в литом корпусе YON MDE100L020	MDE100L020	
		Выключатель автоматический в литом корпусе YON MDE100L025	MDE100L025	
		Выключатель автоматический в литом корпусе YON MDE100L032	MDE100L032	
		Выключатель автоматический в литом корпусе YON MDE100L040	MDE100L040	
		Выключатель автоматический в литом корпусе YON MDE100L050	MDE100L050	
		Выключатель автоматический в литом корпусе YON MDE100L063	MDE100L063	
		Выключатель автоматический в литом корпусе YON MDE100L080	MDE100L080	
		Выключатель автоматический в литом корпусе YON MDE100L100	MDE100L100	
		Выключатель автоматический в литом корпусе YON MDE100N032	MDE100N032	
		Выключатель автоматический в литом корпусе YON MDE100N040	MDE100N040	
		Выключатель автоматический в литом корпусе YON MDE100N050	MDE100N050	
		Выключатель автоматический в литом корпусе YON MDE100N063	MDE100N063	
		Выключатель автоматический в литом корпусе YON MDE100N080	MDE100N080	
		Выключатель автоматический в литом корпусе YON MDE100N100	MDE100N100	
 <p>YON MDE250</p>	125...250	Выключатель автоматический в литом корпусе YON MDE250L125	MDE250L125	1,2
		Выключатель автоматический в литом корпусе YON MDE250L160	MDE250L160	
		Выключатель автоматический в литом корпусе YON MDE250L200	MDE250L200	
		Выключатель автоматический в литом корпусе YON MDE250L250	MDE250L250	
		Выключатель автоматический в литом корпусе YON MDE250N125	MDE250N125	
		Выключатель автоматический в литом корпусе YON MDE250N160	MDE250N160	
		Выключатель автоматический в литом корпусе YON MDE250N200	MDE250N200	
		Выключатель автоматический в литом корпусе YON MDE250N250	MDE250N250	
		Выключатель автоматический в литом корпусе YON MDE250H125	MDE250H125	
		Выключатель автоматический в литом корпусе YON MDE250H160	MDE250H160	
		Выключатель автоматический в литом корпусе YON MDE250H200	MDE250H200	
		Выключатель автоматический в литом корпусе YON MDE250H250	MDE250H250	

Технические характеристики

Серии автоматических выключателей		YON MDE100		YON MDE250		
Общие характеристики						
Номинальное рабочее напряжение U_e , В		690				
Номинальное напряжение изоляции U_i , В		690				
Номинальное импульсное выдерживаемое напряжение U_{imp} , кВ		6				
Категория применения		А				
Пригодность к разьединению		есть				
Количество полюсов		3				
Управление						
Ручное	рычаг управления	+		+		
	стандартная или выносная поворотная рукоятка	+		+		
Исполнение						
Стационарное с передним присоединением		+		+		
Номинальные и предельные параметры главной цепи выключателей						
Номинальный ток I_n , А		16, 25, 32, 40, 50, 63, 80, 100		125, 160, 200, 250		
Номинальная частота, Гц		50/60				
Уровни отключающей способности		L	N	L	N	H
Номинальная предельная отключающая способность I_{cu} , кА	U_e 400 В	10 ¹⁾	20 ²⁾	18	25	40
	U_e 690 В	5	5	7,5	10	12
Номинальная рабочая способность I_{cs} , % от I_{cu}		50				
Номинальная наибольшая включающая способность I_{cm} , кА	U_e 400 В	17	40	36	52,5	84
	U_e 690 В	8,5	8,5	13	17	24
Общая износостойкость, циклов		10000		8000		
Электрическая износостойкость, циклов		1500		1000		
Устройства защиты, индикации и измерения						
Защита от коротких замыканий	уставка электромагнитного расцепителя, А	фиксированная ³⁾		10 I_n		
Защита от перегрузок	уставка теплового расцепителя	I_n				
Дополнительные устройства управления и сигнализации						
Вспомогательные контакты	контакт вспомогательный левый	+				
	контакт вспомогательный правый	+				
	контакт сигнализации вспомогательный	+				
	контакт сигнализации комбинированный (контакт вспомогательный + контакт сигнализации вспомогательный)	+				
Расцепители напряжения	расцепитель независимый	+				
	расцепитель минимального напряжения	+				
Аксессуары	адаптер для DIN-рейки	+				
	межполюсные перегородки	в комплекте/допускается заказ отдельно				
	крышка клеммная	+				
	устройство блокировки в положении "отключено"	+				
	комплекты одногнездных зажимов	+				
Установка и присоединение						
Подключение медных и алюминиевых проводов и кабелей сечением, мм	$I_n \leq 50$ А	2,5 - 10				
	$I_n \geq 63$ А	10 - 35				
	$125 \leq I_n \leq 250$ А			35 - 120		
Подключение жестких проводников сечением, мм	$I_n \leq 50$ А	2,5 - 16				
	$I_n \geq 63$ А	10 - 50				
	$125 \leq I_n \leq 250$ А			35 - 150		
Габаритные размеры и масса						
Габаритные размеры ШxВxГ, мм		75x130x60		105x165x60		
Масса, кг		0,8		1,2		

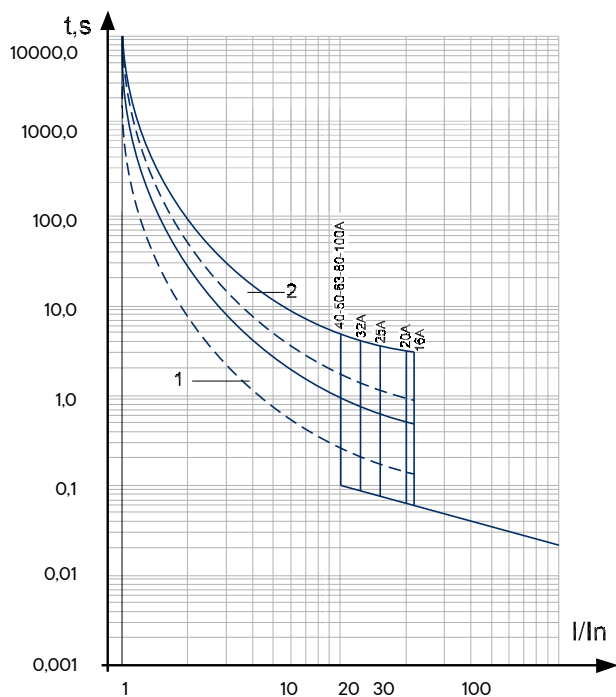
¹⁾ Для выключателей на номинальные токи: 16, 20 А – 6 кА; 25 А – 8 кА.

²⁾ Для выключателей на номинальные токи: 16...25 А – отсутствует; 32 А – 15 кА.

³⁾ Для выключателей на номинальные токи: 16 А – 350; 20...32 А – 400; 40...100 А – 10 I_n .

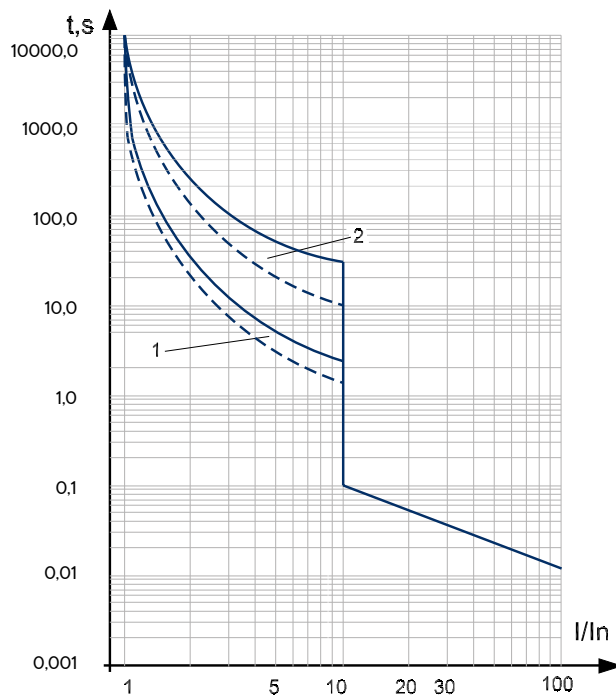
Время-токовые характеристики

YON MDE100



1 – зона работы теплового максимального расцепителя тока, снятая с нагретого состояния; 2 – зона работы теплового максимального расцепителя тока, снятая с холодного состояния

YON MDE250



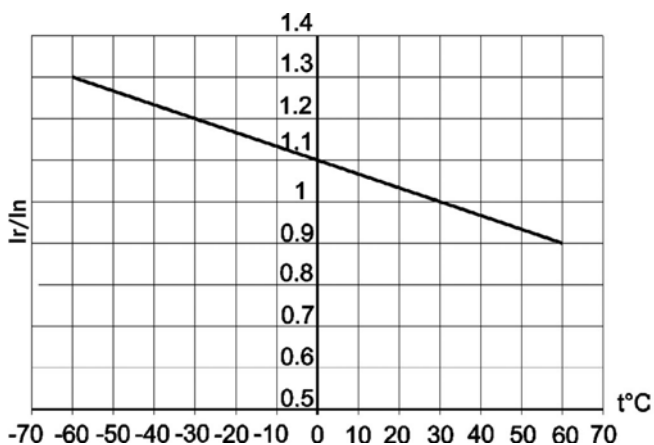
1 – зона работы теплового максимального расцепителя тока, снятая с нагретого состояния; 2 – зона работы теплового максимального расцепителя тока, снятая с холодного состояния

Зависимость номинального рабочего тока выключателей от температуры окружающего воздуха

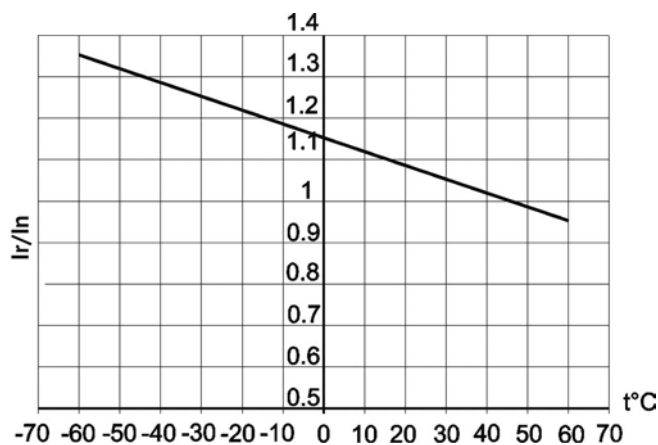
Автоматические выключатели YON MD E оснащаются нерегулируемыми термоманитными расцепителями.

При внешней температуре +30 °С (+45 °С для выключателей с приемкой РС) аппараты имеют $I = I_n$.

Время срабатывания автоматического выключателя определяется по его время-токовой характеристике. Зависимость номинальных рабочих токов выключателей серии YON MD E от температуры окружающей среды приведена на рисунке ниже.

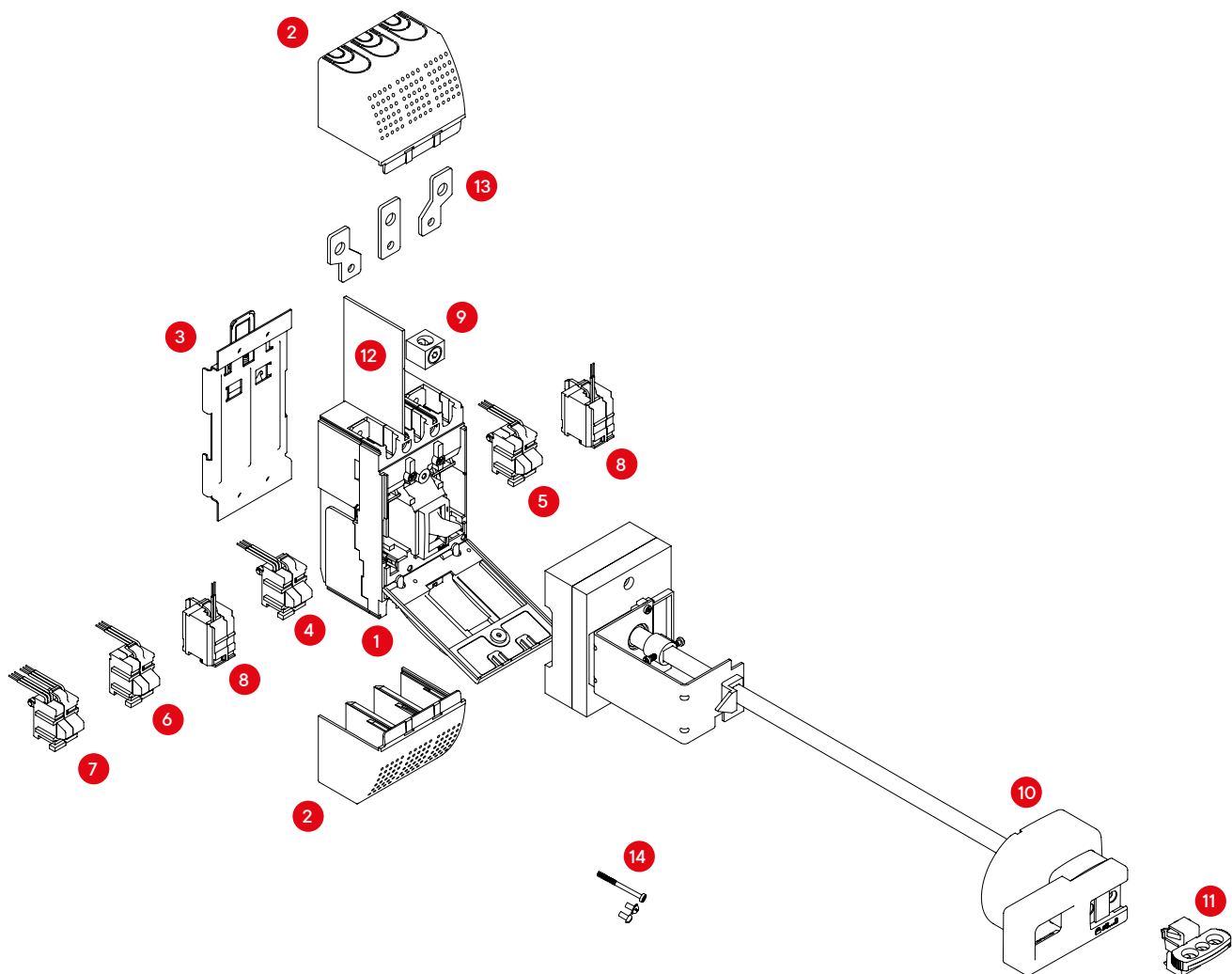


Для выключателей общепромышленного исполнения



Для выключателей с приемкой РС

Комплектация

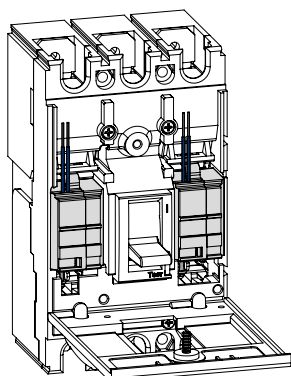


- | | |
|---|--|
| 1 Автоматический выключатель* | 8 Независимый расцепитель |
| 2 Клеммные крышки | 9 Комплект зажимов для присоединения внешних проводников |
| 3 Адаптер на DIN-рейку | 10 Поворотная рукоятка (выносная) |
| 4 Вспомогательный контакт (левый) | 11 Устройство блокировки положения "отключено" |
| 5 Вспомогательный контакт (правый) | 12 Межполюсные перегородки* |
| 6 Вспомогательный контакт сигнализации | 13 Расширители полюсов |
| 7 Комбинированный контакт сигнализации с функцией сигнала аварии (вспомогательный контакт + вспомогательный контакт сигнализации) | 14 Комплект крепежных винтов* |

* Стандартный комплект поставки

Аксессуары и вспомогательные устройства

Расцепитель независимый YON MDE



Назначение

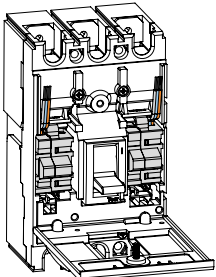
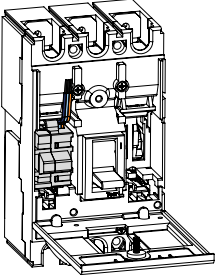
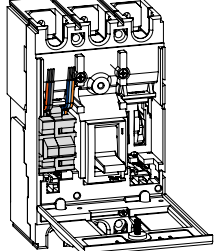

• предназначен для дистанционного отключения автоматического выключателя. Унифицирован для выключателей YON MDE100 и YON MDE250. Устанавливается под лицевой панелью автоматического выключателя в собственную ячейку.

Независимый расцепитель вызывает отключение автоматического выключателя в любых рабочих условиях, когда питающее напряжение остается в пределах 70–110 % U_e .

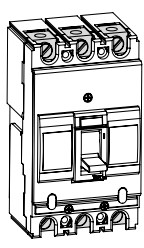
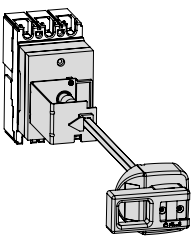
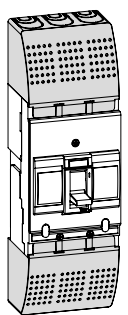
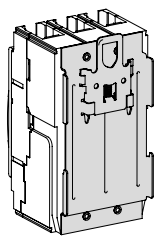
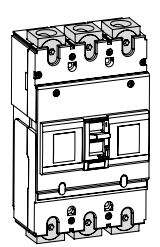
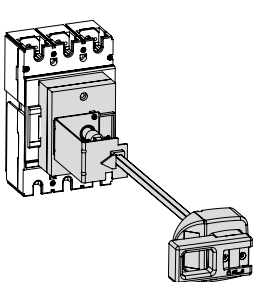
Рабочее напряжение U_e , В		12AC/DC	24AC/DC	48AC/DC	110AC	230AC	400AC
Диапазон рабочих напряжений		(0,7–1,1) U_e					
Потребляемая мощность, ВА		200			400		
Режим работы		кратковременный (импульсный)					
Время отключения, мс		35					
Код	общепромышленное исполнение	SHT-MDE-12	SHT-MDE-24	SHT-MDE-48	SHT-MDE-110	SHT-MDE-230	SHT-MDE-400

Дополнительные контакты

Предназначены для передачи сигналов о работе выключателя и используются для сигнализации, электрической блокировки, организации релейной защиты и т.д. Унифицированы для выключателей YON MDE100 и YON MDE250. Устанавливаются под лицевой панелью автоматического выключателя в собственные ячейки.

Наименование	Номинальный рабочий ток (I_r) при напряжении питания, А						Код
	(125–250) AC, 50 Гц	30 DC	50 DC	75 DC	125 DC	220 DC	
 Контакт вспомогательный левый YON MDE	5	5	1	0,75	0,5	0,25	AUX-MDEL
 Контакт вспомогательный правый YON MDE	5	5	1	0,75	0,5	0,25	AUX-MDER
 Контакт сигнализации вспомогательный YON MDE	5	5	1	0,75	0,5	0,25	ALT-MDE
 Контакт сигнализации комбинированный YON MDE	5	5	1	0,75	0,5	0,25	AXT-MDE

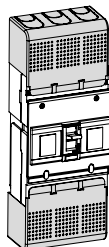
Дополнительные устройства для быстрого, безопасного монтажа и эксплуатации

	Наименование	Код
Для YON MDE100		
	Комплект зажимов YON MDE100-16..50A - 3 шт.	СТВ-MDE10016-50
	Комплект зажимов YON MDE100-63..100A - 3 шт.	СТВ-MDE10063-100
	Рукоятка поворотная выносная YON MDE100	TFH-MDE100
	Крышка клеммная YON MDE100 - 2 шт.	TCF-MDE100
	Адаптер на DIN-рейку YON MDE100	DRA-MDE100
Для YON MDE250		
	Комплект зажимов YON MDE250 - 3 шт.	СТВ-MDE250
	Рукоятка поворотная выносная YON MDE250	TFH-MDE250

Наименование

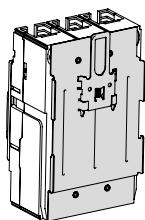
Код

Для YON MDE250



Крышка клеммная YON MDE250 – 2 шт.

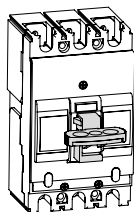
TCF-MDE250



Адаптер на DIN-рейку YON MDE250

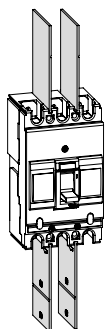
DRA-MDE250

Общие



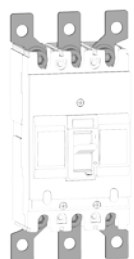
Устройство блокировки положения (отключено) YON MDE

PLD-MDE

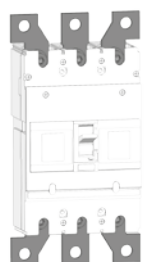


Перегородки межполюсные YON MDE – 2 шт.

TQQ-MDE

Расширители полюсов
YON MDE100-63...100 – 3 шт.

TBB-MDE10063-100

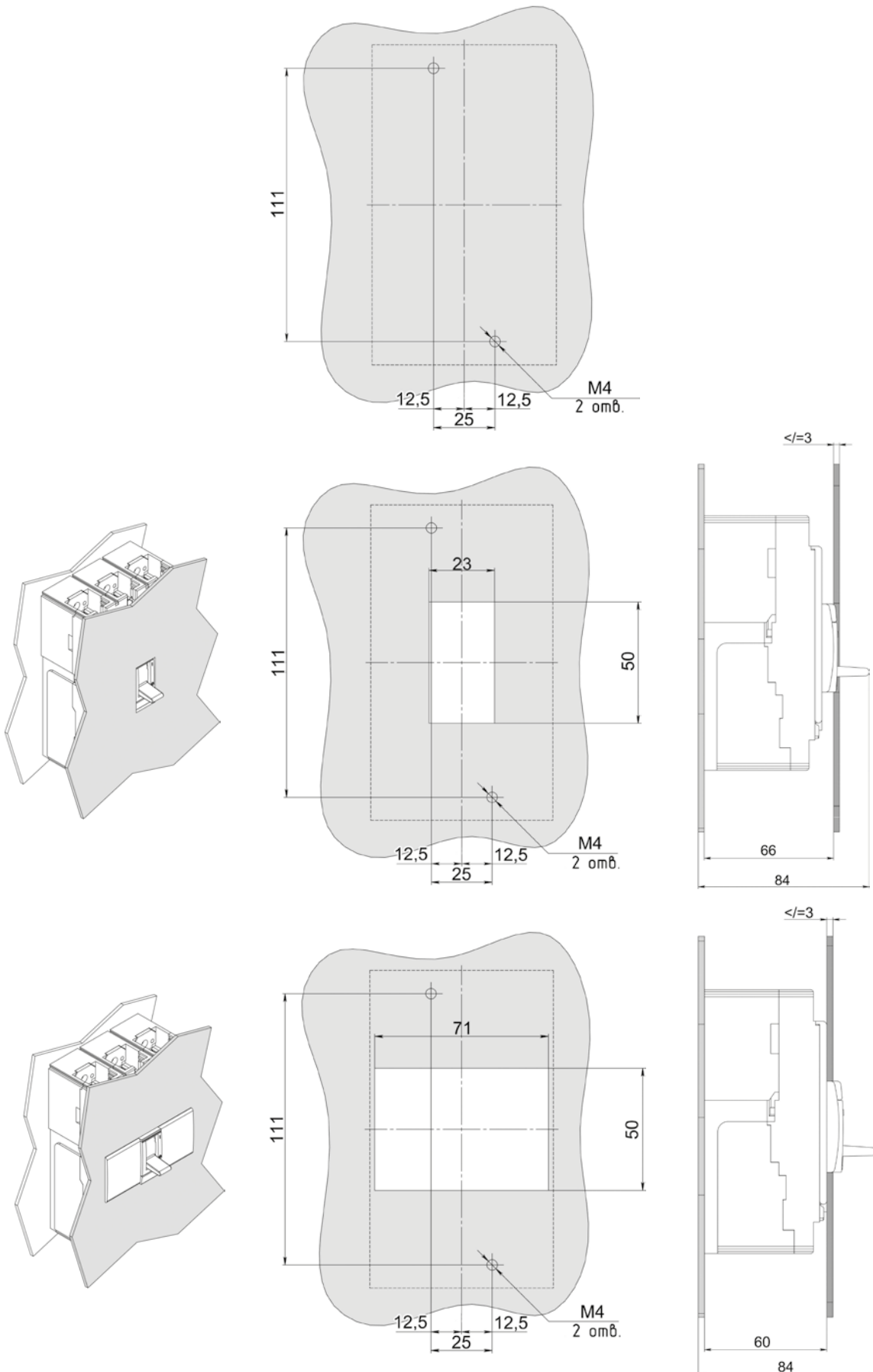


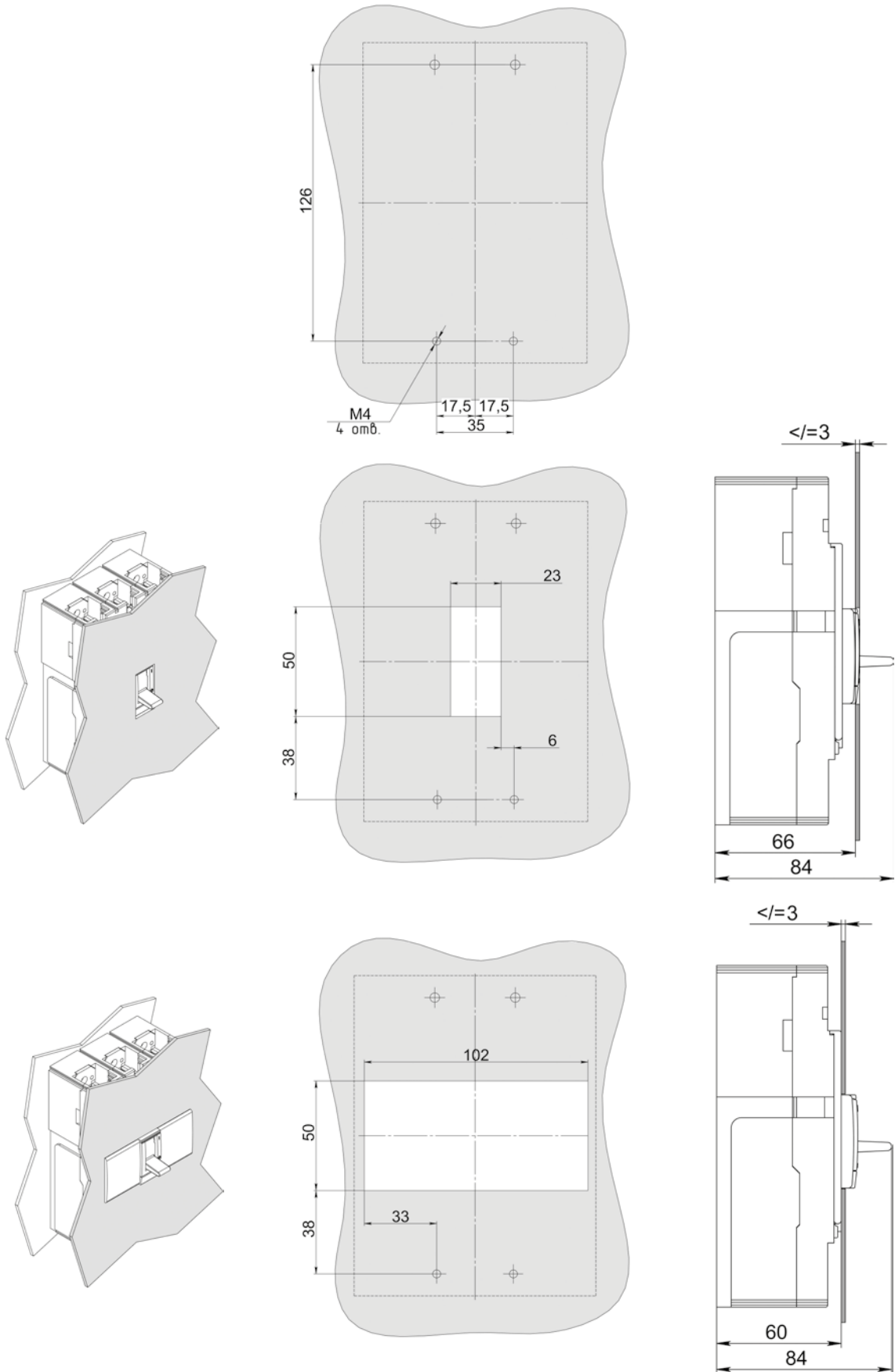
Расширители полюсов YON MDE250 – 3 шт.

TBB-MDE250

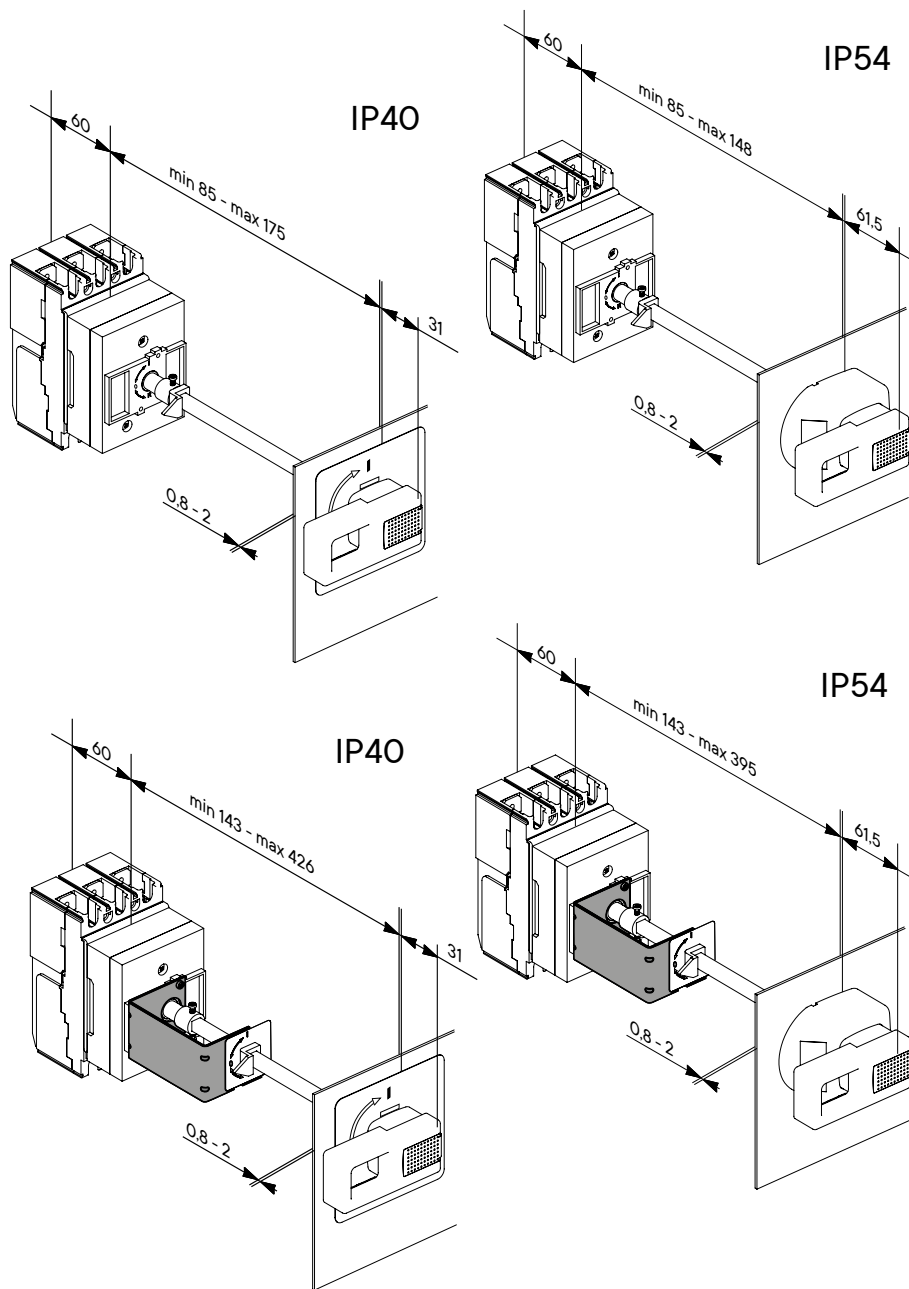
Шаблоны для разметки и сверления шкафа

YON MDE100

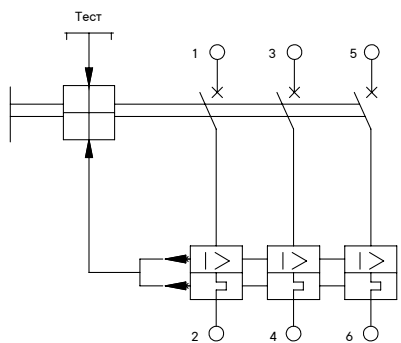




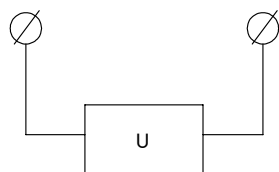
Варианты установки рукоятки поворотной выносной YON MDE100 и E250



Принципиальные электрические схемы



Выключатель без дополнительных сборочных единиц

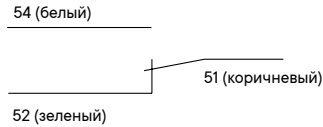
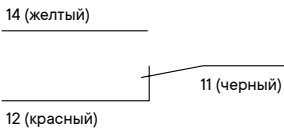
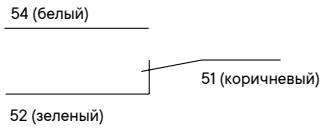
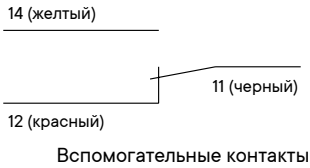


независимый
расцепитель

Дополнительные
сборочные единицы

Вспомогательные контакты

Положение вспомогательных контактов сигнализации и комбинированных контактов сигнализации приведено для выключателя в положении "отключено" после автоматического срабатывания.



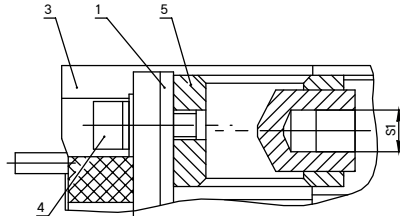
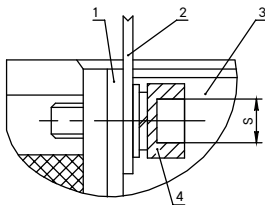
Комбинированные контакты сигнализации

Вспомогательные контакты сигнализации

Контакт	Состояние "Включено"	Состояние "автоматического отключения"	Состояние "ручное отключение"
14-11 желтый-черный	замкнут	разомкнут	разомкнут
12-11 красный-черный	разомкнут	замкнут	замкнут
54-51 белый-коричневый	замкнут	разомкнут	замкнут
52-51 зеленый-коричневый	разомкнут	замкнут	разомкнут

Способы присоединения внешних проводников главной цепи выключателя

Форма и размер присоединяемых шин



Присоединение шинами или жилами кабеля с кабельным наконечником:

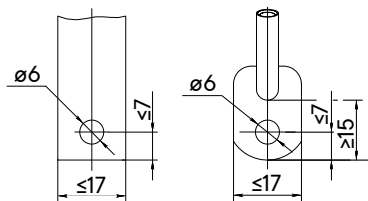
1 - вывод выключателя; 2 - шина (или кабельный наконечник); 3 - выключатель; 4 - винтовое соединение; 5 - одногнездный зажим

Присоединение кабелем без кабельного наконечника:

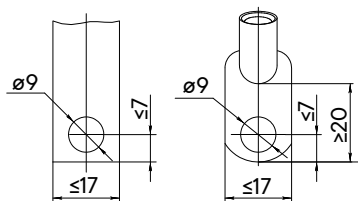
1 - вывод выключателя; 2 - шина (или кабельный наконечник); 3 - выключатель; 4 - винтовое соединение; 5 - одногнездный зажим

Серия	Номинальный ток	S	S1
YON MDE100	In = 16...50 A	4	штифт
	In = 63...100 A	6	штифт
YON MDE250	In = 100...250 A	6	5

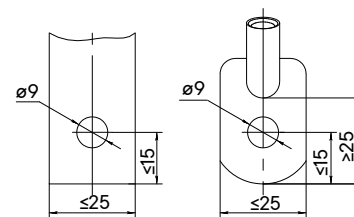
Форма и размеры присоединяемой шины максимального сечения выключателя



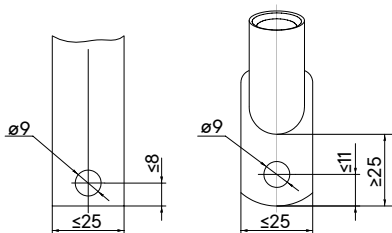
YON MDE100 16...50A



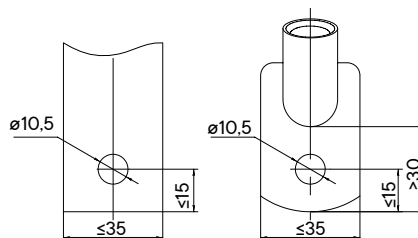
YON MDE100 63...100A



YON MDE100 с расширителями полюсов

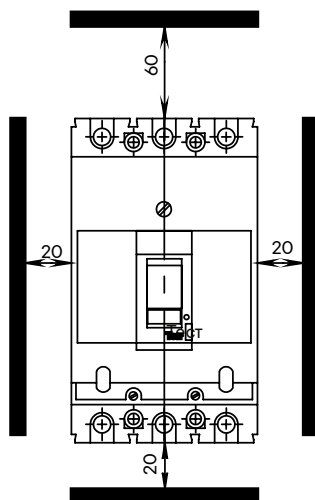


YON MDE250



YON MDE250 с расширителями полюсов

Минимально допустимые расстояния от выключателей YON MDE100 и E250 до металлических частей распределительного устройства



YON MD Автоматические выключатели в литом корпусе



Серия автоматических выключателей в литом корпусе YON MD – это современное поколение трехполюсных автоматических выключателей стационарного, втычного и выдвижного исполнений, оснащенных термомангнитными регулируемыми и микропроцессорными расцепителями предназначенных для защиты электрических цепей от перегрузок и коротких замыканий, в том числе от однофазных коротких замыканий.

Структура условного обозначения для выключателей с микропроцессорными расцепителями

Пример кода: YON MD 250 N D MR1

YON	Серия	YON						
MD	Типоисполнение	MD - автоматические выключатели в литом корпусе						
250	Номинальный ток In, А	100	160	250	400	630	1000	1600
N	Предельная отключающая способность, кА	N - 40 H - 65	N - 40 H - 65	N - 40 H - 65	N - 40 H - 65	N - 40 H - 65	N - 50 H - 85	N - 50 H - 85
D	Исполнение выключателя	Для номинальных токов 100, 160, 250, 400, 630 А: стационарное. Для стационарного исполнения не указывается дополнительное обозначение. Втычное и выдвижное исполнения достигаются при применении комплектов для втычного присоединения и выдвижного исполнения (см. раздел аксессуары)					Для номинальных токов 1000 и 1600 А: D - выдвижное исполнение, при отсутствии - стационарное	
MR1	Вид микропроцессорного расцепителя	¹⁾ MR1 - защита электрических цепей от перегрузок и коротких замыканий с регулируемой выдержкой времени в зоне перегрузки и с регулируемой кратковременной выдержкой времени в зоне короткого замыкания, с настраиваемой функцией тепловой памяти			²⁾ MR1 - защита электрических цепей от перегрузок и коротких замыканий с фиксированной выдержкой времени в зоне перегрузки и с фиксированной кратковременной выдержкой времени в зоне короткого замыкания, с предустановленной функцией тепловой памяти и индикацией настраиваемых параметров		³⁾ MR2 - защита электрических цепей от перегрузок и коротких замыканий, в том числе от однофазных коротких замыканий, с регулируемой выдержкой времени в зоне перегрузки и с регулируемой кратковременной выдержкой времени в зоне короткого замыкания, с настраиваемой функцией тепловой памяти и индикацией настраиваемых параметров	

¹⁾ Для выключателей YON MD100, MD160 и MD250

²⁾ Для выключателей YON MD400, MD630

³⁾ Для выключателей YON MD400, MD630, MD1000 и MD1600

В базовую комплектацию автоматического выключателя YON MD входят:

- межполюсные перегородки (4 шт.);
- комплект крепежных винтов.

Структура условного обозначения для выключателей с термомагнитными регулируемыми расцепителями

Пример кода: YON MD 250 N TM 250

YON MD	Серия	YON MD	
D	Типоисполнение	D - автоматические выключатели в литом корпусе	
250	Обозначение типа выключателя по максимальному току	250 – с расцепителями от 16 до 250 А	630 – с расцепителями от 320 до 630 А
N	Предельная отключающая способность, кА	L – 25 N – 40 F – 50	N – 40 F – 50 H – 65
TM	Обозначение расцепителя	TM - термомагнитный регулируемый расцепитель для защиты электрических цепей от перегрузок и коротких замыканий	
250	Значение номинального тока расцепителя	016, 020, 025, 032, 040, 050, 063, 080, 100, 125 - с регулируемыми уставками по рабочему току I_R от токов перегрузки и фиксированными уставками защиты от токов к.з. 160, 200, 250 - с регулируемыми уставками защиты от токов перегрузки и токов к.з.	320, 400, 500, 630 - с регулируемыми уставками защиты от токов перегрузки и токов к.з.

В базовую комплектацию автоматического выключателя YON MD входят:

- межполюсные перегородки (4 шт.);
- комплект крепежных винтов.

Преимущества серии

- интеллектуальные микропроцессорные расцепители обеспечивают все необходимые виды защит с высокой точностью измерения параметров сети;
- автоматические выключатели YON MD могут эксплуатироваться в диапазоне температур $-40...+70$ °С (для микропроцессорных расцепителей) и $-60...+70$ °С (для термомагнитных расцепителей);
- устойчивость к коммутационным перенапряжениям и радиочастотным помехам;
- система "двойного разрыва" главных контактов гарантирует мгновенное отключение токов короткого замыкания и существенно уменьшает износ главных контактов, что увеличивает срок службы выключателя;
- возможность установки выключателя в любом пространственном положении, подвод питания сверху и снизу без ухудшения технических характеристик выключателя;
- эффективное токоограничение позволяет значительно уменьшить воздействие тока короткого замыкания как на элементы сети, так и на сам аппарат;
- гарантия 5 лет. Каждый аппарат проходит многоступенчатый контроль качества от комплектации до склада готовой продукции.



Технические характеристики

Тип расцепителя		Термомагнитный регулируемый					Микропроцессорный															
		YON MD250	YON MD630	YON MD100	YON MD160	YON MD250	YON MD400	YON MD630	YON MD1000	YON MD1600												
Серии автоматических выключателей																						
Общие характеристики																						
Номинальное рабочее напряжение Ue, В		690					690															
Номинальное напряжение изоляции Ui, В		800					800															
Номинальное импульсное выдерживаемое напряжение Uimp, кВ		8					8															
Категория применения		А			А		А (MR1), В (MR2)			В												
Пригодность к разьединению		есть					есть															
Количество полюсов		3					3															
Управление																						
Ручное	рычаг управления	+			+		+			+												
	стандартная или выносная поворотная рукоятка	+			+		+			-												
Электрическое	привод двигательный	+			+		+			+												
Исполнения																						
Стационарное	переднее	+			+		+			+												
	заднее	+			+		+			-												
Втычное		+					+															
Выдвижное		+					+															
Номинальные и предельные параметры главной цепи выключателей																						
Номинальный ток In, А		16, 20, 25, 32, 40, 50, 63, 80, 100, 125, 160, 200, 250					320, 400, 500, 630		100		160		250		400		630		1000		1600	
Номинальная частота, Гц		50					50															
Уровни отключающей способности		L	N	F	N	F	H	N	H	N	H	N	H	N	H	N	H	N	H	N	H	
Номинальная предельная отключающая способность Icu, кА	Ue 400 В	25	40	50	40	50	65	40	65	40	65	40	65	40	65	40	65	50	85	50	85	
	Ue 690 В	8	8	10	8	10	15	8	10	8	10	8	10	8	10	8	10	8	10	20	30	20
Номинальная рабочая способность Ics, % от Icu		100					100															
Номинальная наибольшая включающая способность Icm, кА	Ue 400 В	55	88	110	88	110	143	84	143	84	143	84	143	84	143	84	143	105	154	105	154	
	Ue 690 В	12	12	13,6	12	13,6	17	13,6	17	13,6	17	13,6	17	13,6	17	13,6	17	40	63	40	63	
Номинальный кратковременно выдерживаемый ток Icw, кА	0,5 с	3			5		3		5		7		-									
	1 с	-			-		-		-		-		19,2		19,2							
Общая износостойкость, циклов		16000			10000		25000		16000		10000		10000									
Электрическая износостойкость, циклов		Ue 400 В		6300		2500		10000		6300		2500		2000		1000						
Устройства защиты, индикации и измерения																						
Термомагнитный/Микропроцессорный расцепитель		ТМ					MR1		MR1/MR2			MR2										
Защита от перегрузок	с регулируемой уставкой по току	+			+		+/-			+												
	с фиксированной уставкой по времени	-			-		+/-			-												
	с регулируемой уставкой по времени	-			-		+/-			+												
Защита от токов короткого замыкания	с регулируемой уставкой	+			+		+/-			+												
	с выдержкой времени	-			-		+/-			+												
	мгновенного действия	-			-		+/-			+												
Защита от замыканий на землю		-					-		+/-			+										
Индикация измененного тока		-					-		+/-			+										
Индикация состояния аппарата		+					+		+/-			+										
Дополнительные устройства управления и сигнализации																						
Вспомогательные контакты	контакты вспомогательные ВК	+			+		+			+												
	контакты вспомогательные СК1 и СК2	+			+		+			+												
Расцепители напряжения	расцепитель независимый	+			+		+			+												
	расцепитель минимального напряжения	+			+		+			в разработке												
Аксессуары	крышка клеммная	+			+		+			в разработке												
	расширители полюсов	+			+		+			в разработке												
	межполюсные перегородки	в комплекте					в комплекте					в комплекте										
Установка и присоединение																						
Подключение медных и алюминиевых проводов сечением, мм		10 - 70		25 - 120		10 - 70		25 - 120		70 - 180												
Подключение медных и алюминиевых шин максимальным сечением, мм		от 2x25 до 6x25		от 3x32 до 2x (6x32)		от 2x25 до 6x25		от 3x32 до 2x (6x32)		от 3x50 до 2x (6x50)												
Габаритные размеры и масса																						
Габаритные размеры ШхВхГ, мм		105x162,5x122		140x256x167		105x162,5x94		140x256x111		210x378x156												
Масса, кг		1,7		5,5		2,2		6,2		17,0												

Исполнения с микропроцессорным расцепителем MR1

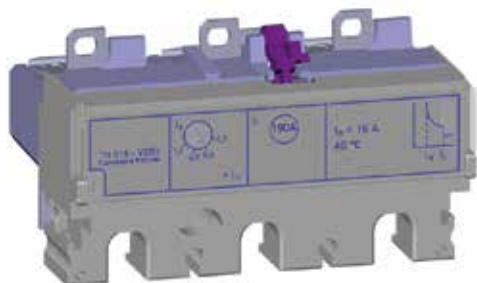
Внешний вид	Номинальный ток, А	Наименование	Код	Наименование	Код
Номинальная предельная отключающая способность		I _{cu} =40 кА при 400 В AC		I _{cu} =65 кА при 400 В AC	
 <p>YON MD250</p>	40...100	Выключатель автоматический в литом корпусе YON MD100N-MR1	MD100N-MR1	Выключатель автоматический в литом корпусе YON MD100H-MR1	MD100H-MR1
	64...160	Выключатель автоматический в литом корпусе YON MD160N-MR1	MD160N-MR1	Выключатель автоматический в литом корпусе YON MD160H-MR1	MD160H-MR1
	100...250	Выключатель автоматический в литом корпусе YON MD250N-MR1	MD250N-MR1	Выключатель автоматический в литом корпусе YON MD250H-MR1	MD250H-MR1
 <p>YON MD630</p>	160...400	Выключатель автоматический в литом корпусе YON MD400N-MR1	MD400N-MR1	Выключатель автоматический в литом корпусе YON MD400H-MR1	MD400H-MR1
	250...630	Выключатель автоматический в литом корпусе YON MD630N-MR1	MD630N-MR1	Выключатель автоматический в литом корпусе YON MD630H-MR1	MD630H-MR1

Исполнения с микропроцессорным расцепителем MR2

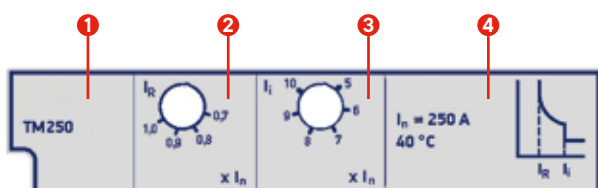
Внешний вид	Номинальный ток, А	Наименование	Код	Наименование	Код
Номинальная предельная отключающая способность		I _{cu} =40 кА при 400 В AC		I _{cu} =65 кА при 400 В AC	
 <p>YON MD630</p>	160...400	Выключатель автоматический в литом корпусе YON MD400N-MR2	MD400N-MR2	Выключатель автоматический в литом корпусе YON MD400H-MR2	MD400H-MR2
	250...630	Выключатель автоматический в литом корпусе YON MD630N-MR2	MD630N-MR2	Выключатель автоматический в литом корпусе YON MD630H-MR2	MD630H-MR2
Номинальная предельная отключающая способность		I _{cu} =50 кА при 400 В AC		I _{cu} =85 кА при 400 В AC	
 <p>YON MD1600</p>	400...1000	Выключатель автоматический в литом корпусе YON MD1000N-MR2	MD1000N-MR2	Выключатель автоматический в литом корпусе YON MD1000H-MR2	MD1000H-MR2
	640...1600	Выключатель автоматический в литом корпусе YON MD1600N-MR2	MD1600N-MR2	Выключатель автоматический в литом корпусе YON MD1600H-MR2	MD1600H-MR2

Термомагнитные регулируемые расцепители

Автоматические выключатели YON MD до 630 А исполнений L, N, F и H могут быть оснащены термомагнитными регулируемыми расцепителями ТМ. Термомагнитный регулируемый расцепитель имеет регулировку по рабочему току I_R для защиты от токов перегрузки и уставки защиты от токов короткого замыкания, в том числе регулируемые уставки на номинальные токи от 160 до 630 А.



- 1 Маркировка расцепителя
- 2 Переключатель уставки рабочего тока расцепителя (I_R) в кратности к номинальному току выключателя (I_n)
- 3 Переключатель уставки по току срабатывания в зоне короткого замыкания (I_i) в кратности к рабочему току (I_n). Контрольная температура расцепителя
- 4



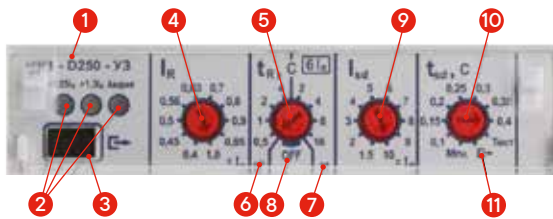
Значения уставок по току и времени срабатывания в зонах перегрузки и короткого замыкания приведены в таблице:

Наименование параметра	Значение параметра			Допустимое отклонение
	от 16 до 125 А	от 160 до 250 А	от 320 до 630 А	
Уставка рабочего тока I_R расцепителя в кратности к номинальному току выключателя (I_R/I_n)		Регулируемая 0,7; 0,8; 0,9; 1,0		-
Выдержка времени (с) t_r		Нерегулируемый		
t_r при $1,5 \times I_n$		120 – 600		-
t_r при $2 \times I_n$		60 – 250		
t_r при $6 \times I_n$		5 – 15		
Уставки по току срабатывания в зоне короткого замыкания I_{sd} в кратности к рабочему току (I_{sd}/I_R)	$10 \times I_n$	Регулируемая 5; 6; 7; 8; 9; 10		$\pm 20\%$

Микропроцессорные расцепители

Автоматические выключатели YON MD модификаций N и H могут быть оснащены микропроцессорными расцепителями MR1 и MR2. Микропроцессорный расцепитель состоит из следующих частей: исполнительный электромагнит, измерительные устройства и блок управления расцепителем. Блок управления расцепителем позволяет выстраивать определенную пользователем программу, по которой автоматический выключатель будет производить расцепление главных контактов. Микропроцессорный расцепитель имеет преимущества по сравнению с обычным термомангнитным расцепителем: разнообразный выбор настроек, нужных пользователю, высокая точность исполнения заданной программы, индикаторы работоспособности и причины срабатывания.

Микропроцессорный расцепитель MR1 (для YON MD100, MD160 и MD250)



- 1 Маркировка расцепителя
- 2 Цветовые индикаторы нагрузки и аварии
- 3 Разъем для подключения внешнего устройства тестирования расцепителя в условиях завода-изготовителя
- 4 Переключатель уставки рабочего тока расцепителя (I_R) в кратности к номинальному току выключателя (I_n)
- 5 Переключатель уставки по времени срабатывания (t_R) при токе δI_R
- 6 Зона уставок по времени срабатывания в зоне перегрузки без функции "тепловая память" (off)
- 7 Зона уставок по времени срабатывания в зоне перегрузки с функцией "тепловая память" (on)
- 8 Положение переключателя для отключения защиты от перегрузки
- 9 Переключатель уставки по току срабатывания в зоне короткого замыкания (I_{sd}) в кратности к рабочему току (I_R)
- 10 Переключатель уставки по времени срабатывания в зоне короткого замыкания (t_{sd})
- 11 Положение "[>]" переключателя 10. Положение "[>]" устанавливается при тестировании расцепителя от внешнего устройства и предназначено только для проведения приемо-сдаточных испытаний расцепителя в условиях завода-изготовителя

Значения уставок по току и времени срабатывания в зонах перегрузки и короткого замыкания приведены в таблице:

Наименование параметра	Значение параметра	Допускаемое отклонение
Уставка рабочего тока I_R расцепителя в кратности к номинальному току выключателя (I_R/I_n)	0,4; 0,45; 0,5; 0,56; 0,63; 0,7; 0,8; 0,9; 0,95; 1,0	-
Уставки по времени срабатывания при токе δI_R (t_R), с	0,5; 1; 2; 4 – без функции "тепловая память"; 2; 4; 8; 16 – с функцией "тепловая память" OFF – защита от перегрузки отключена	$\pm 10\%$
Уставки по току срабатывания в зоне короткого замыкания I_{sd} в кратности к рабочему току (I_{sd}/I_R)	1,5; 2; 3; 4; 5; 6; 7; 8; 9; 10	$\pm 15\%$
Уставки по времени срабатывания в зоне короткого замыкания (t_{sd}), с	Мгн. (без преднамеренной выдержки); 0,1; 0,15; 0,2; 0,25; 0,3; 0,35; 0,4	$\pm 0,02$ с
Уставка по току мгновенного срабатывания I_i , крат (не регулируемая)	12	$\pm 20\%$

Тестирование

Проверка работоспособности максимальных расцепителей проводится на автоматическом выключателе в положении "включено" (контакты полюсов замкнуты).

Для запуска проверки работоспособности необходимо:

- установить переключатель 10 в позицию "Тест", при этом положение переключателей 4; 5; 9 может быть произвольным;
- включить выключатель;
- подать любой рабочий ток $I_R = (0,4-1,0) I_n$.

Программа проверки работоспособности подаст сигнал на индикаторы работы выключателя (должны поочередно загореться светодиоды) и на исполнительный расцепитель, после чего должно произойти отключение выключателя.

Для выхода из режима проверки работоспособности необходимо установить переключатель 10 в любую из позиций, кроме "Тест" и "[>"].

Микропроцессорные расцепители MR1 (для YON MD400 и MD630) и MR2 (для YON MD400, MD630, MD1000 и MD1600)



- 1 Обозначение микропроцессорного расцепителя
- 2 Сигнализаторы состояния защищаемой цепи и работоспособности расцепителя
- 3 Мини-USB-разъем предназначен для подключения внешнего источника постоянного тока при проведении функции TEST и для подключения внешнего устройства тестирования расцепителя в условиях завода-изготовителя
- 4 Экран для индикации настраиваемых параметров
- 5 Клавиша "OK" предназначена для переключения между режимами, пробуждения процессора из спящего режима и сохранения изменений при выходе из меню
- 6 Кнопки влево/вправо для выбора предыдущего/следующего параметра или функции (IR, tR, lsd, tsd, Ig, tg, Tm, TEST).
- 7 Кнопки вверх/вниз для увеличения/уменьшения значения настраиваемого параметра, а также просмотра журнала срабатываний и неисправностей
- 8 Отсек для сменной Li-ion батарейки

Примечание (только для расцепителя MR2): При выборе уставки по времени срабатывания в зоне перегрузки имеется возможность включения и отключения функции "тепловая память".

Значения уставок по току и времени срабатывания в зонах перегрузки и короткого замыкания приведены в таблице:

Наименование параметра	Значение параметра для MR1	Значение параметра для MR2	Допускаемое отклонение
Уставка рабочего тока I_R расцепителя, А	от 160 до 400 с шагом 20 А (для YON MD400) от 250 до 630 с шагом 20 А (для YON MD630)	от 160 до 400 с шагом 20 А (для YON MD400) от 250 до 630 с шагом 20 А (для YON MD630) от 400 до 1000 с шагом 60 А (для YON MD1000) от 640 до 1600 с шагом 60 А (для YON MD1600)	±2%
Уставки по времени срабатывания при токе δI_R (t_R), с	12, с функцией "тепловая память"	0,5; 1; 2; 4 – без функции "тепловая память"; 2; 4; 8; 16 – с функцией "тепловая память"	±10%
Уставки по току срабатывания в зоне короткого замыкания I_{sd} в кратности к рабочему току (I_{sd}/I_R)	1,5; 2; 3; 4; 5; 6; 7; 8; 9; 10	1,5; 2; 3; 4; 5; 6; 7; 8; 9; 10	±15%
Уставки по времени срабатывания в зоне короткого замыкания (t_{sd}), с	off (без преднамеренной выдержки)	off (без преднамеренной выдержки); 0,1; 0,15; 0,2; 0,25; 0,3; 0,35; 0,4	±0,02 с
Уставка по току мгновенного срабатывания I_i , А (не регулируемая)	5000 для YON MD400 7000 для YON MD630	5000 для YON MD400 7000 для YON MD630 19200 для YON MD1000 и MD1600	±20%
Уставки тока срабатывания при однофазном коротком замыкании в кратности к рабочему току (I_q/I_R)	Off (без возможности изменения)	Off; 0,4; 0,6; 0,8; 1,0	±10%
Уставки по времени срабатывания при однофазном коротком замыкании (t_q), с	Off (без возможности изменения)	0 (без преднамеренной выдержки); 0,1; 0,2; 0,3; 0,4; 0,5; 0,6; 0,7; 0,8; 0,9; 1,0	±0,02 с

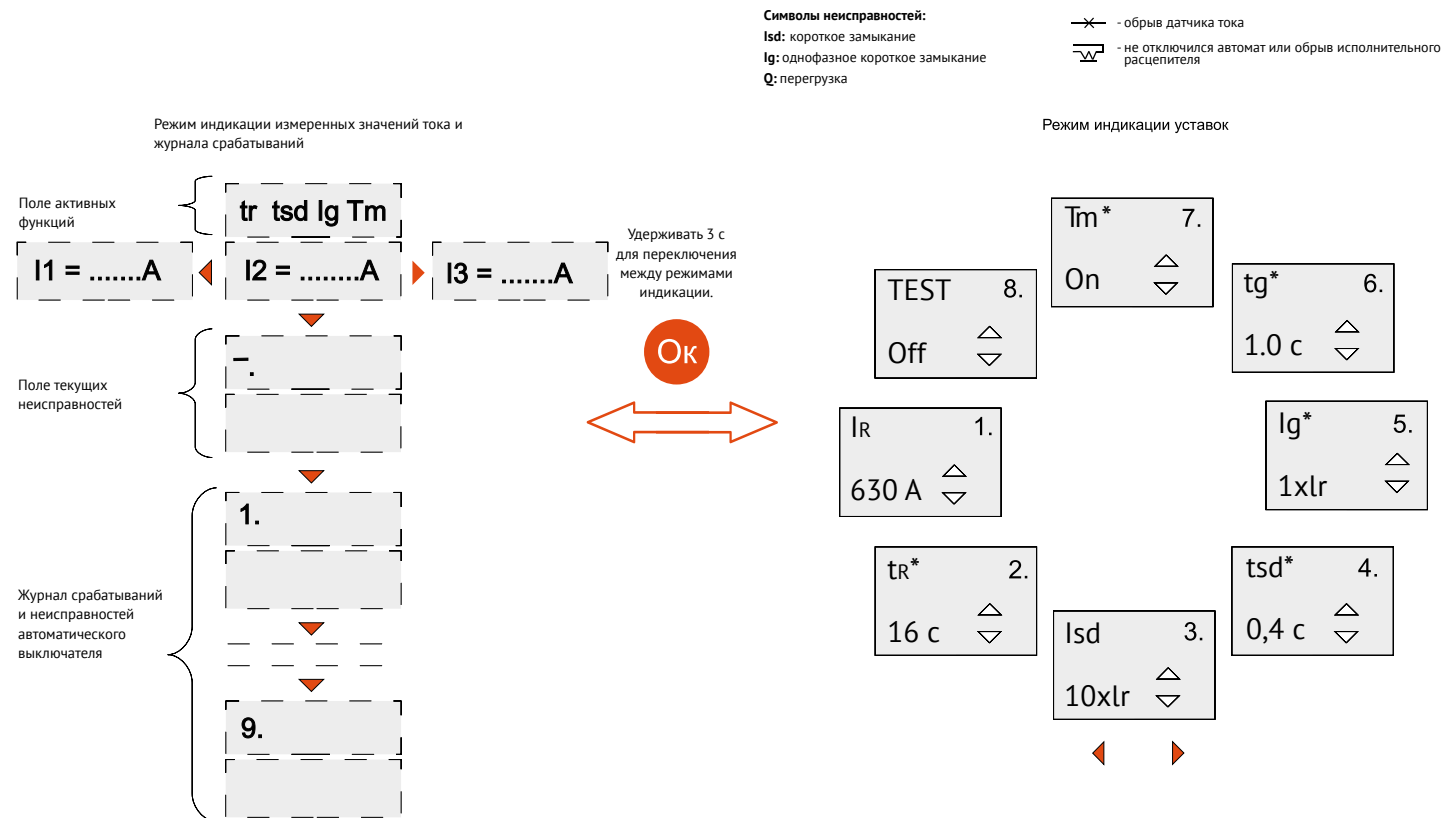
Примечания:

1. Предъявляемые по времени срабатывания требования действительны для выключателей, предварительно нагруженных током не менее $0,3I_R$ в течение времени не менее 1 мин.
2. При включении выключателя на имеющееся в цепи короткое замыкание время отключения выключателя увеличивается по сравнению с время-токовой характеристикой на 0,05 с при токах до 7500 А.

Тестирование

Проверка работоспособности расцепителей проводится на обесточенном автоматическом выключателе. Рукоятка должна находиться в верхнем положении, что соответствует включенному состоянию выключателя (контакты полюсов замкнуты). Ток не должен протекать через полюса выключателя во время тестирования! К мини-USB-разъему необходимо подключить источник постоянного тока напряжением от 5 до 24 В нагрузочной способностью 1 А. Для запуска тестирования в меню уставок на вкладке "TEST", клавишами "▼", "▲", выбрать значение "On" и выйти из меню, нажав и удерживая клавишу "OK" в течение 3 с. Тест будет запущен. После проверки датчиков тока и правильности вычисления интеграла Джоуля программа проверки работоспособности подаст сигнал на исполнительный расцепитель и попросит нажать клавишу "OK", если выключатель отключится. Если автоматический выключатель отключился, нажмите клавишу "OK". Программа сама выйдет из режима 8 "TEST". Свечение красного светодиода свидетельствует о неисправности автоматического выключателя. Уточнить вид неисправности можно в журнале срабатываний и неисправностей.

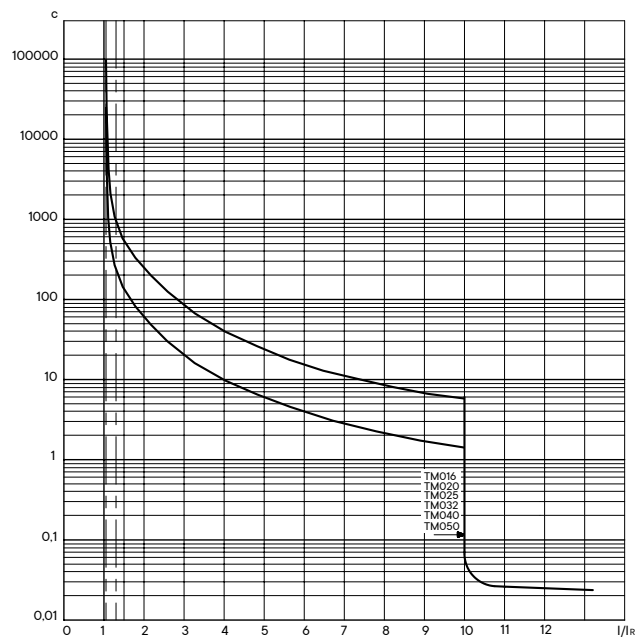
Меню микропроцессорных расцепителей MR1 (для YON MD400 и MD630) и MR2 (для YON MD400, MD630, MD1000 и MD1600)



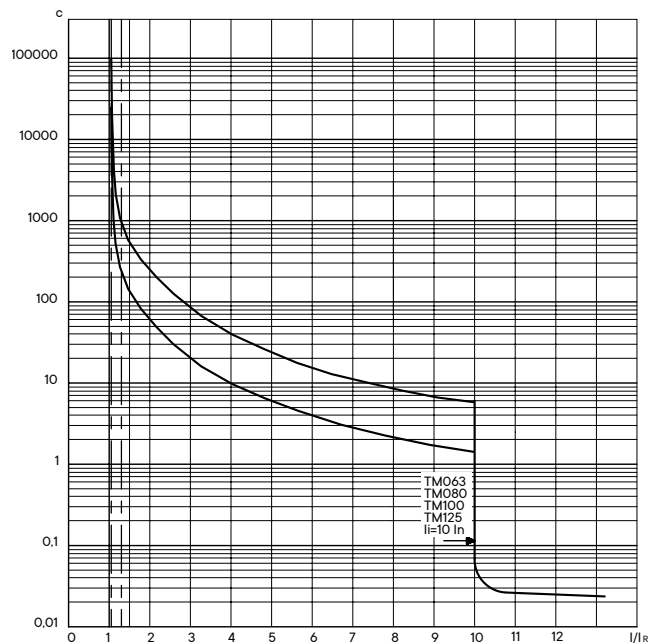
* Регулировка параметров t_R , t_{sd} , I_g , t_g , T_m доступна в микропроцессорном расцепителе MR2.

Более подробная информация о микропроцессорных расцепителях MR1 и MR2 указана в руководстве по эксплуатации.

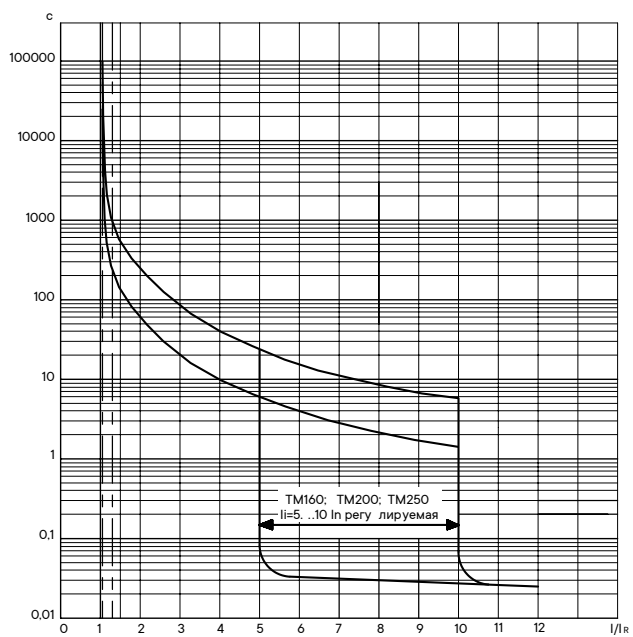
Время-токовые характеристики



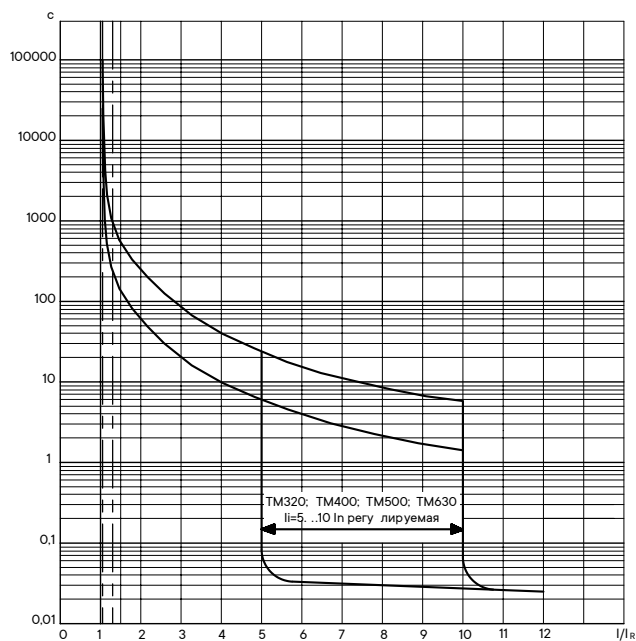
YON MD250 с терромагнитным регулируемым расцепителем TM016, TM020, TM025, TM032, TM040, TM050



YON MD250 с терромагнитным регулируемым расцепителем TM063, TM080, TM100, TM125

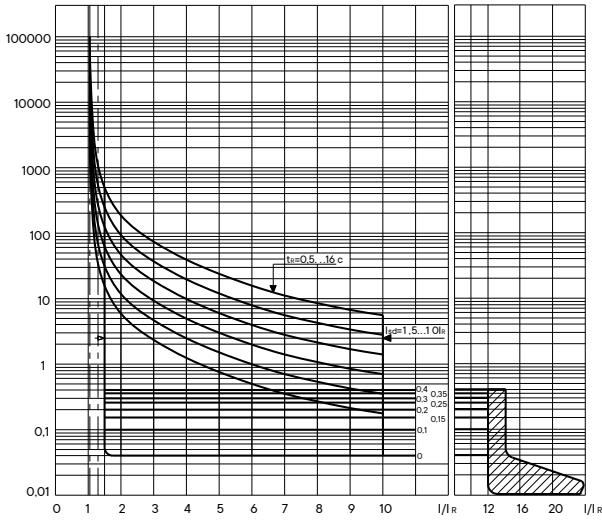


YON MD250 с терромагнитным регулируемым расцепителем TM160, TM200, TM250

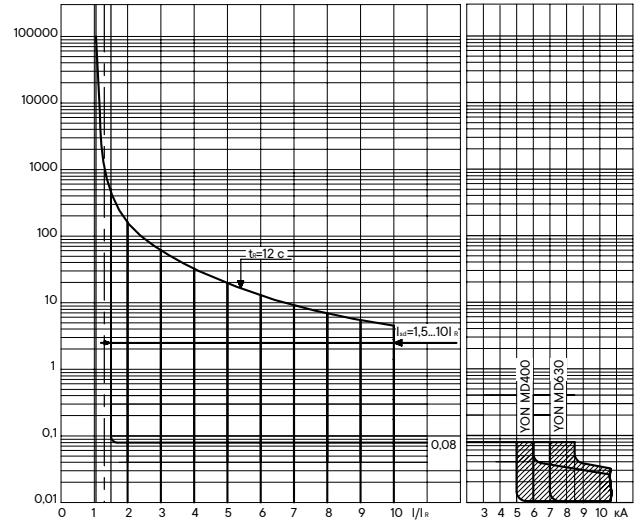


YON MD630 с терромагнитным регулируемым расцепителем TM320, TM400, TM500, TM630

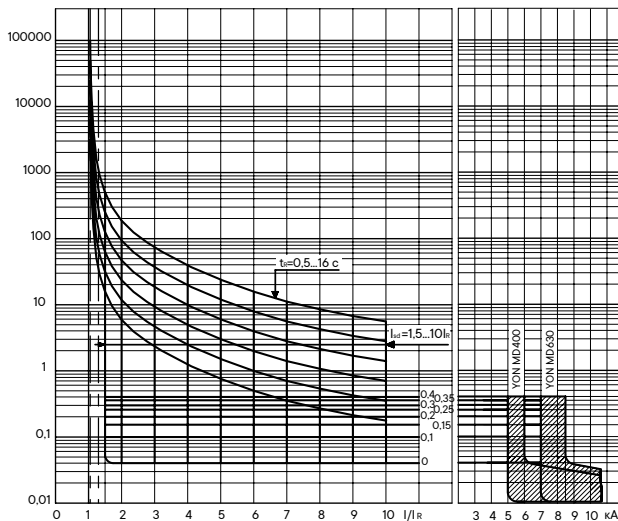
Время-токовые характеристики в зоне перегрузки и в зоне короткого замыкания



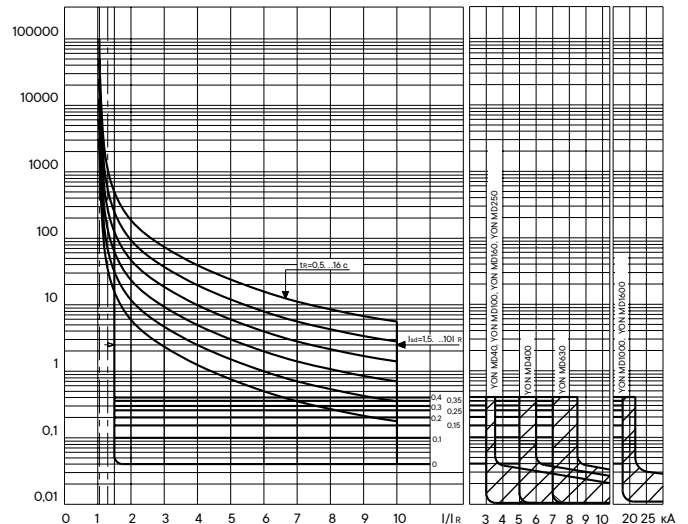
YON MD100, MD160 и MD250 с микропроцессорным расцепителем MR1



YON MD400 и MD630 с микропроцессорным расцепителем MR1



YON MD400 и MD630 с микропроцессорным расцепителем MR2



YON MD1000 и MD1600 с микропроцессорным расцепителем MR2

Время срабатывания выключателей при нагрузке каждого полюса в отдельности током $2I_R$ при различных уставках t_R приведены в таблице:

Время при $6I_R$, с	без тепловой памяти, с				с тепловой памятью, с				
	0,5	1	2	4	2	4	8	12*	16
$1,3I_R$	16,7...20,4	33,3...40,7	66,6...81,4	133,1...162,7	70,7...86,4	151...184	354...433	400...488	1375...1680
$1,5I_R$	11,3...13,8	22,5...27,5	45...55	90...110	46,8...57,2	97,7...119,4	215...262	270...330	556...679
$2I_R$	5,4...6,6	10,8...13,2	21,6...26,4	43...52,7	22...26,8	45...55	93...114	130...158	204...249
$3I_R$	2,1...2,5	4,1...5,1	8,3...10,1	16,5...20,2	8,3...10,1	16,6...20,5	34...41,6	49,5...60,5	70,1...85,7
$4I_R$	1,1...1,3	2,2...2,6	4,3...5,3	8,6...10,6	4,3...5,3	8,7...10,7	17,6...21,5	26...32	35,7...43,7
$6I_R$	0,45...0,55	0,9...1,1	1,8...2,2	3,6...4,4	1,8...2,2	3,6...4,4	7,2...8,8	10,8...13,2	14,4...17,6
$8I_R$	0,27...0,33	0,45...0,55	0,9...1,1	2...2,4	1...1,2	2...2,4	4...4,8	5,9...7,2	7,9...9,7
$10I_R$	0,18...0,22	0,27...0,33	0,6...0,8	1,2...1,5	0,6...0,8	1,3...1,5	2,4...3	3,6...4,4	5...6

* Только для MR1-MD400/630

Примечание. Для уставок по времени t_R в зоне тепловой памяти значения времени срабатывания указаны для первой проверки расцепителя. При последующих проверках расцепителя в течение 20 минут допускается отклонение от указанных значений времен срабатывания из-за внесения программной корректировки функции тепловой памяти.

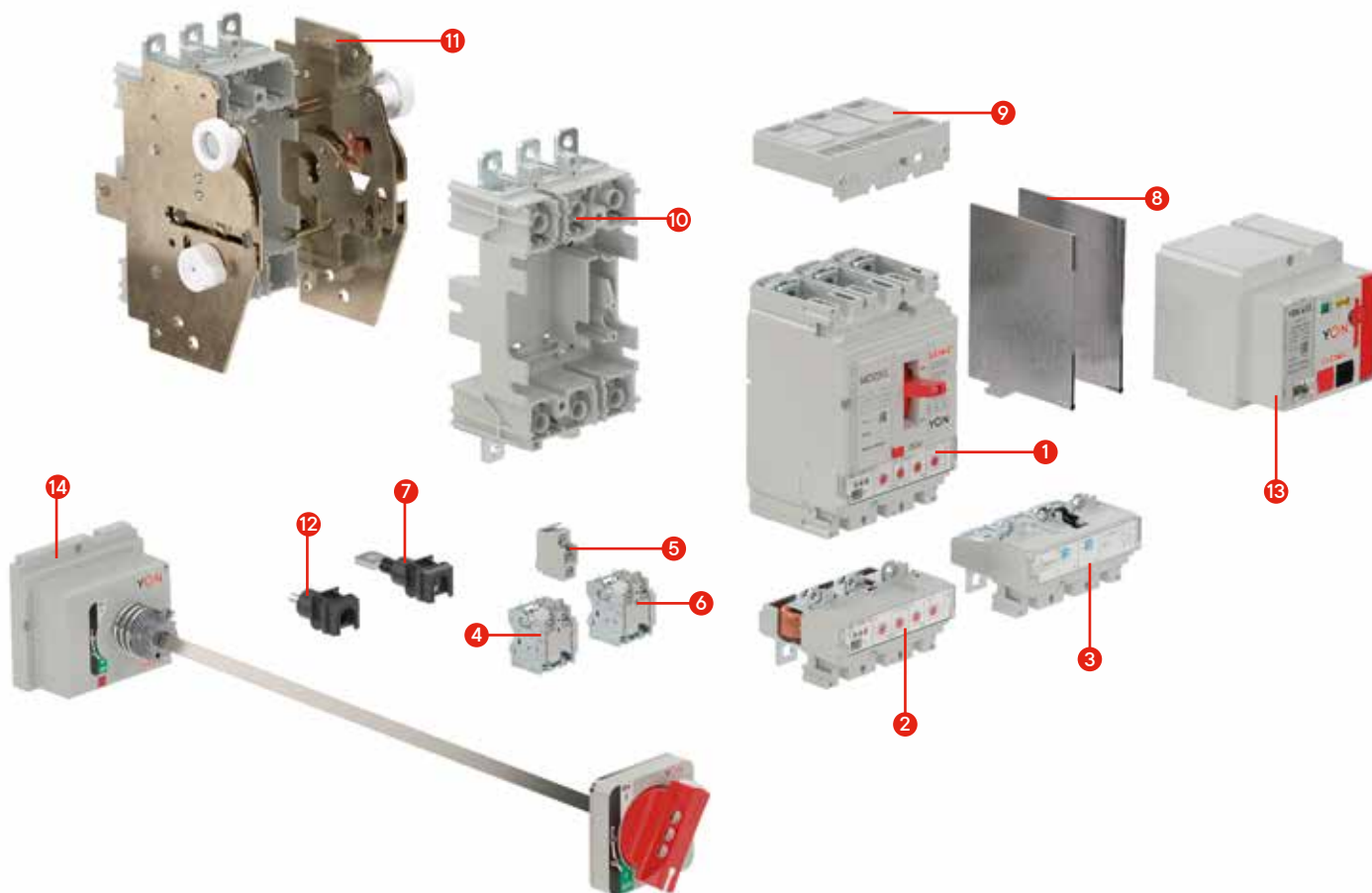
Комплектация

- 1 Коммутационный блок (коммутационный)*
- 2 Микропроцессорный расцепитель*
- 3 Термомангнитный расцепитель*
- 4 Независимый расцепитель
- 5 Вспомогательные контакты (контакты управления и сигнальные)
- 6 Минимальный расцепитель напряжения
- 7 Контакты для заднего присоединения
- 8 Межполюсные перегородки*

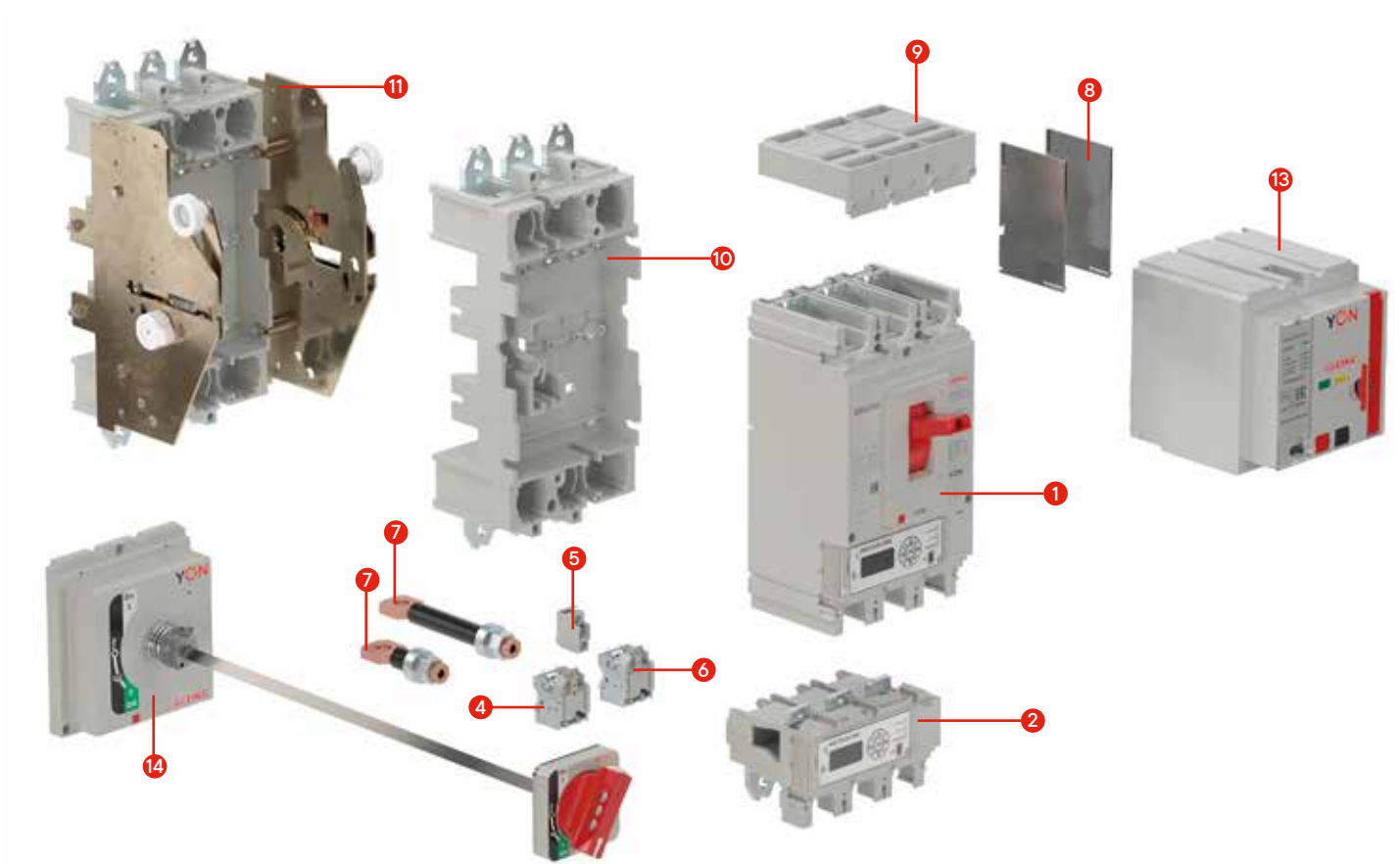
- 9 Клеммная крышка
- 10 12 Комплект втычного присоединения
- 11 12 Комплект выдвижного исполнения
- 13 Привод двигательный
- 14 Привод ручной дистанционный

* комплект поставки

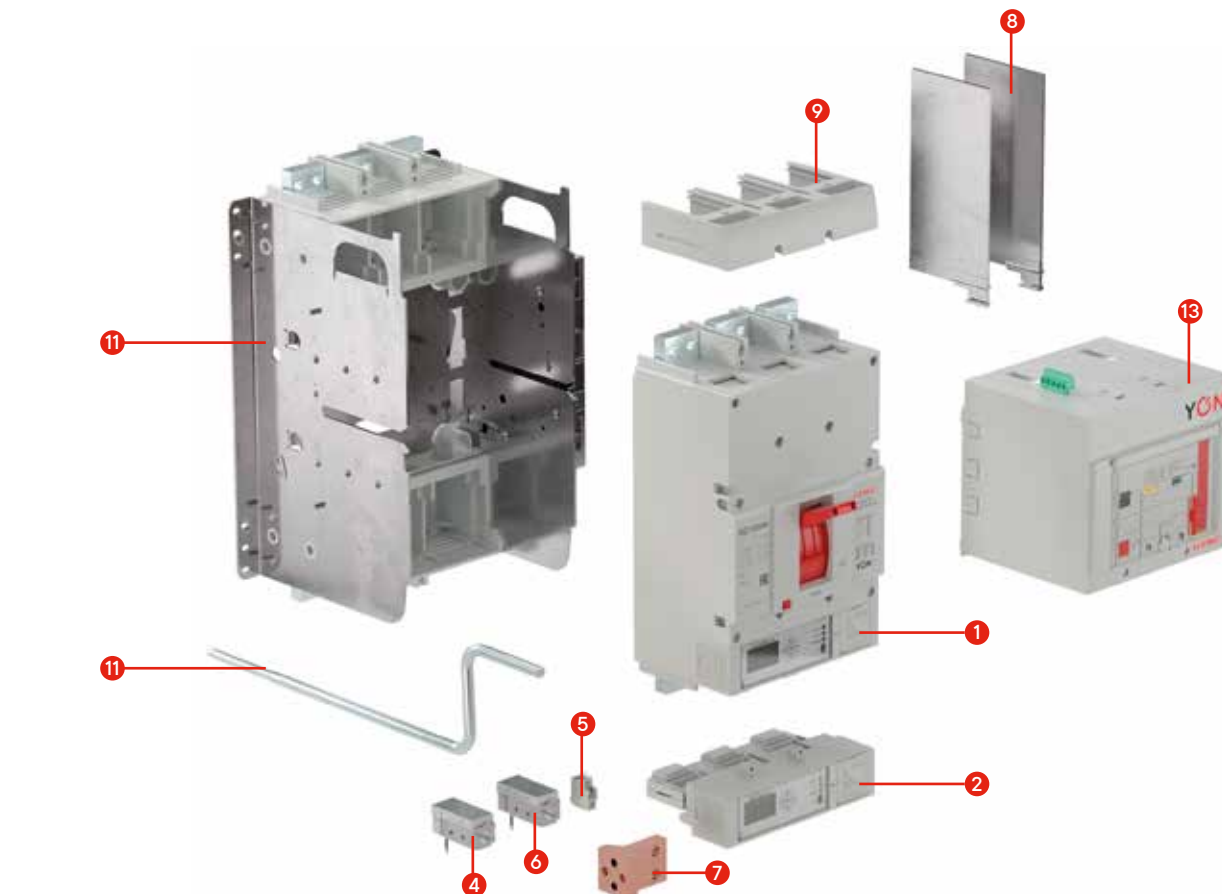
Комплектация YON MD100, D160 и D250



Комплектация YON MD400 и MD630

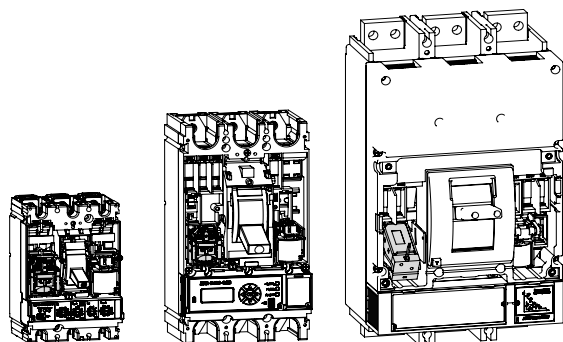


Комплектация YON MD1000 и MD1600



Аксессуары

Расцепитель независимый



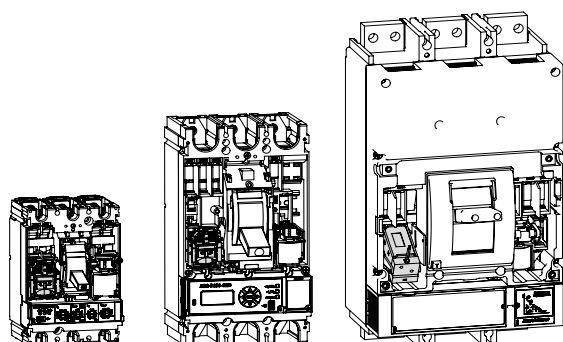
Назначение

- для дистанционного отключения выключателя. Расцепитель применяется в цепях управления постоянного и переменного тока частоты 50 Гц.

Номинальные напряжения управления (U_c) и технические характеристики

Обозначение		YON MD100, MD160, MD250, MD400 и MD630				YON MD1000 и MD1600
		HP 24DC / 48AC	HP 48DC / 110AC	HP 110DC / 230AC	HP 220DC / 400AC	HP 230AC
Код	общепромышленное исполнение	SHT-MD630-48	SHT-MD630-110	SHT-MD630-230	SHT-MD630-400	SHT-MD1600-230
Номинальные напряжения управления независимым расцепителем (U _c), В		24DC/48AC	48DC/110AC	110DC/230AC	220DC/400AC	230AC
Диапазон рабочих напряжений		0,7-1,1 U _c				
Потребляемая мощность, ВА или Вт		30				
Управляющая команда		Подача напряжения длительностью от 0,02 до 3 с				
Максимальный ток потребления при 110% U _c (~230В), А		1,0				
Максимальное время отключения (до размыкания силовых контактов), мс		40				

Расцепитель минимального напряжения



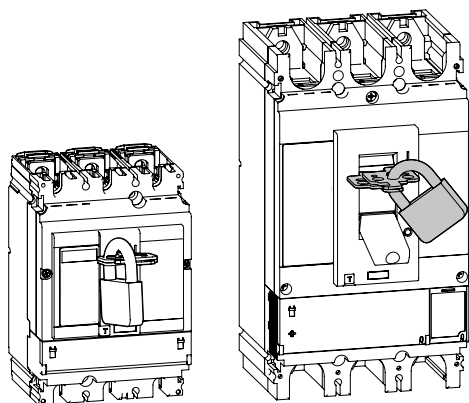
Назначение

- для отключения автоматического выключателя при снижении напряжения ниже установленных норм. Расцепитель применяется в цепях постоянного и переменного тока частоты 50 Гц.

Номинальные напряжения управления (U_c) и технические характеристики

Обозначение		YON MD100, MD160, MD250, MD400 и MD630									YON MD1000 и MD1600
		MP 24DC	MP 24AC	MP 48DC	MP 48AC	MP 110DC	MP 110AC	MP 220DC	MP 230AC	MP 400AC	MP 230AC
Код	общепромышленное исполнение	в разработке									
Номинальные напряжения управления (U _c), В		24DC	24AC	48DC	48AC	110DC	110AC	220DC	230AC	400AC	230AC
Рабочий диапазон		0,85-1,1 U _c									
Порог срабатывания: отключения		0,35-0,7 U _c									
		0,85 U _c									
Потребляемая мощность, ВА или Вт		6									
Режим работы		продолжительный									

Устройство блокировки положения "Отключено"



Назначение

• обеспечивает безопасность оборудования и персонала при проведении регламентных или пусконаладочных работ на объектах путем предотвращения включения вручную автоматического выключателя. Блокировка автоматического выключателя в выключенном состоянии гарантирует разъединение цепи в соответствии со стандартом МЭК 60947-2 и допускает установку 1-3 навесных замков диаметром дужки 5-8 мм (не входят в комплект поставки).

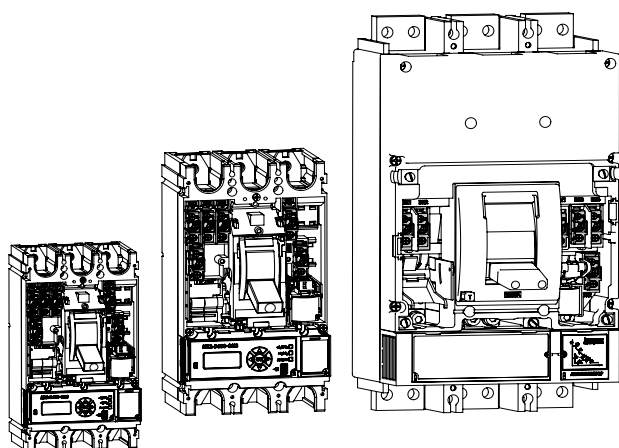
Наименование

Устройство блокировки положения (отключено) YON MD16...630

Код

PLD-MD630

Контакт вспомогательный



Назначение

• для сигнализации о состоянии выключателя. Вспомогательные контакты единой конструктивной модели устанавливаются в гнезда выключателя, согласно схемы приведенной ниже. Функции, выполняемые вспомогательными контактами в зависимости от гнезда крышки, в которые они установлены (см. Принципиальные электрические схемы выключателей YON MD):
 BK1...BK4 – сигнализация о коммутационном положении главных контактов (замкнуты/разомкнуты).
 SK1 – сигнализация об отключении выключателя с расцеплением механизма вследствие:
 – срабатывания расцепителей и защиты;
 – срабатывания независимого или минимального расцепителя;
 – нажатия кнопки тестирования;
 – нажатия аварийной кнопки двигателя привода.
 SK2 – сигнализация об отключении выключателя вследствие срабатывания расцепителя максимального тока.

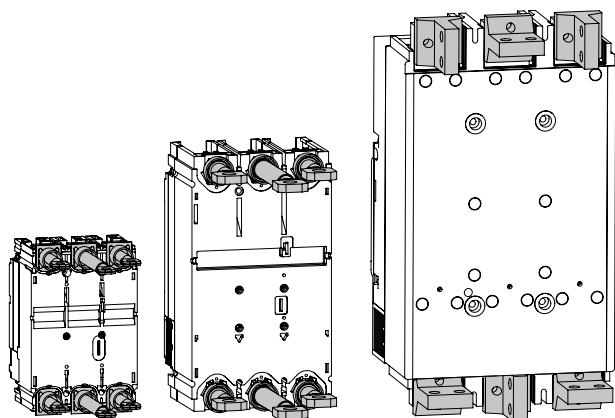
Максимально возможное количество вспомогательных контактов

Тип выключателя		Функциональное исполнение вспомогательных контактов		
		BK	SK1	SK2
Код	общепромышленное исполнение	AUX-MD-4		
YON MD250		2	1	1
YON MD630		4	1	1
YON MD1600		4	1	1

Номинальные рабочие токи (Ic) при различных напряжениях (Uc)

Номинальное напряжение (Uc), В	Переменный ток (AC)					Постоянный ток (DC)			
	24	48	110	230	400	24	48	110	250
Номинальный рабочий ток (Ic), А	6	6	5	4	2	3	1,5	0,5	0,2

Комплект для заднего присоединения

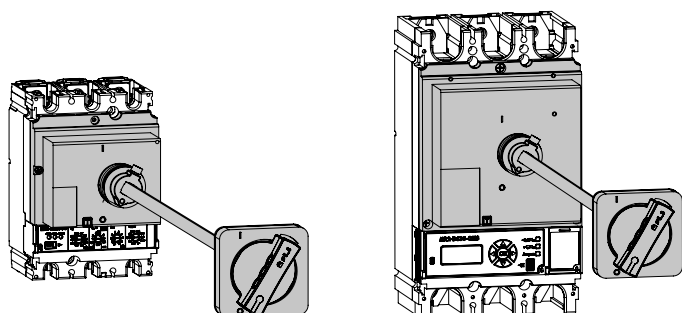


Назначение

• применение выводов для заднего присоединения проводников позволяет использовать автоматические выключатели YON MD в низковольтных комплектах устройствах распределения и управления двухстороннего обслуживания, где требуется подключение с задним присоединением шин и проводников с кабельными наконечниками. Выводы для YON MD250 и YON MD630 имеют два исполнения: длинные и короткие.

Обозначение		КЗП YON MD100...250 длинный	КЗП YON MD100...250- короткий	КЗП YON MD400...630 длинный	КЗП YON MD400...630- короткий	КЗП YON MD1000...D1600
Код	общепромышленное исполнение	RCT-MD250L	RCT-MD250S	RCT-MD630L	RCT-MD630S	в разработке
	приемка PPP	244076	244077	244094	244095	по запросу
	приемка PC	255810	255811	255812	255813	по запросу

Привод ручной дистанционный



YON MD100 и MD250

YON MD400 и MD630

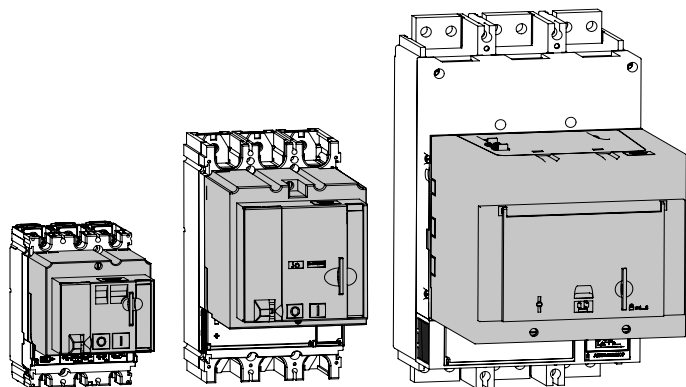
Назначение

• позволяет осуществлять управление аппаратом, который установлен в глубине щита, с передней панели щита. Обеспечивает следующие функции:

- механическая блокировка дверцы при включенном аппарате. Ручной дистанционный привод снабжен объединенной с осью удлинения блокировкой, которая не дает открыть дверцу, если автоматический выключатель находится в положении "вкл." или "авар. откл.". Чтобы открыть дверцу при включенном автоматическом выключателе, эта блокировка может быть нейтрализована с помощью инструмента. Такая операция невозможна, если рукоятка заблокирована навесными замками;
- принудительная нейтрализация механической блокировки дверцы. Доработка рукоятки, выполняемая на месте, позволяет полностью запретить блокировку дверцы, включая блокировку навесными замками. Однако, при необходимости, блокировка дверцы может быть восстановлена;
- Если на одной дверце установлено несколько ручных дистанционных приводов, данная функция принудительной нейтрализации позволяет блокировать дверцу от одного аппарата;
- блокировка аппарата и дверцы навесными замками. Навесными замками можно заблокировать рукоятку управления автоматическим выключателем и запретить открытие дверцы в положении "откл." при помощи одного-трех навесных замков Ø5–8 мм (не входят в комплект поставки).
- Если управление дверцей было доработано для обеспечения принудительной нейтрализации блокировки дверцы, навесные замки не блокируют дверцу, но блокируют рукоятку управления аппаратом, препятствуя выполнению коммутаций.

Обозначение		Привод ручной дистанционный YON MD100...250	Привод ручной дистанционный YON MD400...630
Код	общепромышленное исполнение	TFH-MD250	TFH-MD630
	приемка PC	244103	244105

Привод двигательный



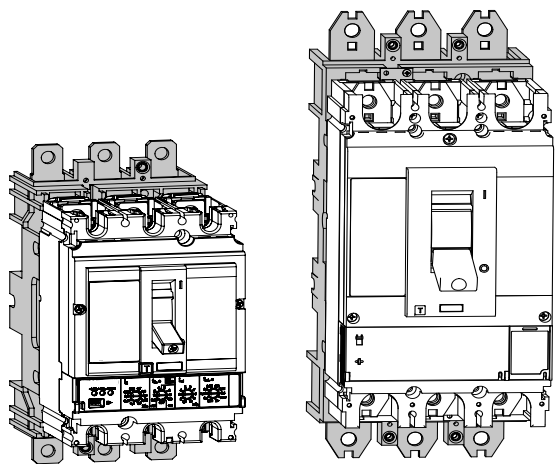
Назначение

• автоматические выключатели YON MD могут оснащаться двигательным приводом с накопителем энергии, обеспечивающим замыкание выключателя в любых условиях - от номинальной нагрузки до номинальной включающей способности. Он предназначен для дистанционного управления выключателем. Режимы управления: электрический (авто) или ручной (Р).

Основные характеристики двигательного привода

Обозначение		Привод двигательный YON MD100...250-230AC	YON MD100...250- 220DC	Привод двигательный YON MD400...630-230AC	YON MD400...630- 220DC	Привод двигательный YON MD1000...1600- 230AC	YON MD1000...1600- 400AC
Код	общепромышленное исполнение	MO-MD250	в разработке	MO-MD630	в разработке	MO-MD1600	в разработке
Диапазон рабочего напряжения (Us), В		0,85-1,1					
Мощность двигателя, В*А		250					
Время взвода, с		не более 3					
Общее время включения, мс		≤80					
Общее время отключения, мс		≤1000					
Частота оперирования		не более 3 в минуту					

Комплект для втычного присоединения



Назначение

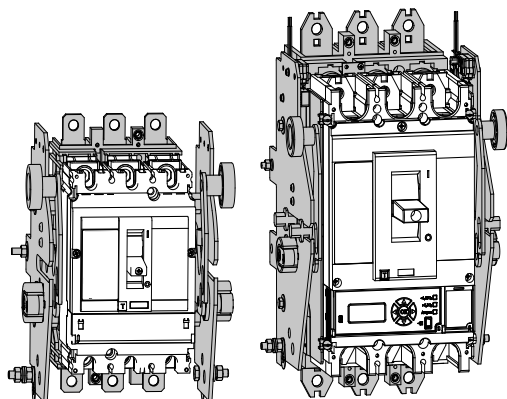
• фиксированная часть является основанием для крепления подвижной части втычного выключателя и может быть установлена различными способами на монтажную панель с передним или задним присоединением. Автоматический выключатель присоединяется к основанию с помощью выводов для втычного присоединения (входит в комплект поставки).

Комплект для втычного присоединения позволяет быстро извлекать автоматический выключатель, осуществлять его осмотр или замену. При этом силовые кабели или шины остаются присоединенными к неподвижному основанию. Также позволяет предусмотреть в щите резервные отходящие линии, на которые в дальнейшем будут установлены автоматические выключатели. Специальная блокировка (входит в комплект поставки) автоматически отключает аппарат при его установке или извлечении во включенном состоянии, при этом позволяет осуществлять коммутации извлеченного аппарата.

Обозначение		Комплект для втычного присоединения YON MD100...250	Комплект для втычного присоединения YON MD400...630
Код	общепромышленное исполнение	TDM-MD250	TDM-MD630*

* При использовании автоматических выключателей YON MD630 совместно с комплектом для втычного присоединения YON MD400...630 и для выдвижного исполнения YON MD400...630 максимально допустимый ток без превышения допустимой температуры по ГОСТ IEC 60947-2 равен 570 А.

Комплект для выдвигного исполнения

**Назначение**

- В дополнение к функциям, реализуемым втычным присоединением, выдвигное исполнение на шасси облегчает управление аппаратом. Оно обеспечивает три возможных положения, переход между которыми осуществляется после снятия механической блокировки фиксаторами:
 - 1) "вквачено": силовая цепь включена;
 - 2) "выквачено": силовая цепь отключена, можно осуществлять коммутации аппарата для проверки работы вторичных цепей;
 - 3) "извлечено": аппарат извлечен из шасси.

Выдвигное исполнение на шасси может быть реализовано путем установки неподвижных частей шасси на основание, а подвижных частей шасси - непосредственно на аппарат. Выдвигное исполнение обеспечивает видимый разрыв при проведении пусконаладочных работ. Специальная блокировка (входит в комплект поставки) автоматически отключает аппарат при его установке или извлечении во включенном состоянии, при этом позволяет осуществлять коммутации извлеченного аппарата.

Обозначение		Комплект для выдвигного исполнения YON MD100...250	Комплект для выдвигного исполнения YON MD400...630
Код	общепромышленное исполнение	WDD-MD250	WDD-MD630*

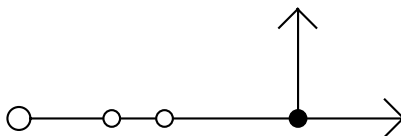
* При использовании автоматических выключателей YON MD630 совместно с комплектом для втычного присоединения YON MD400...630 и для выдвигного исполнения YON MD400...630 максимально допустимый ток без превышения допустимой температуры по ГОСТ IEC 60947-2 равен 570 А.

Организация подключения цепей управления

Одноуровневый зажим



Внешний вид



Электрическая схема

Назначение

- организация разъемного соединения вида "штырь-гнездо"

Условия монтажа

- крепление на рейки типа OMEGA и G.

Отличительные особенности

- шаг контактов при групповой установке зажимов – 5,08 мм;
- возможность шунтирования.

Характеристики

- цвета – серый, бежевый, синий.

Характеристики	Значения
Номинальное напряжение, В	320
Номинальное импульсное напряжение Uimp, кВ	4
Класс горючести	VO
Температура эксплуатации, °С	от -40 до +80
Материал корпуса	полиамид
Материал токопроводящих элементов	никелированная латуны

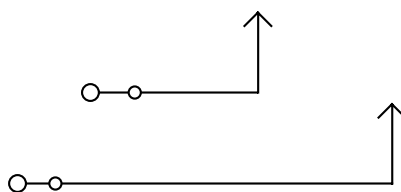
Сечение номинальное, мм ²		2,5
Тип зажима		VPC.2
Код зажима	серый	ZVP300GR
	бежевый	ZVP300
	синий	ZVP310
Диапазон сечений, мм ²	1 проводник	0,2–4
	2 проводника одинакового сечения	0,2–1,5
	1 проводник с наконечником	0,2–2,5
	2 проводника в двойном наконечнике	0,5–1,5
Сила тока номинальная, А		24 (через зажим)/12 (через штыревой контакт)
Размеры после установки, мм Высота x Длина x Толщина		OMEGA 3: 51x44x5,08 G1: 55x44x5,08
Аксессуары		
Торцевой изолятор	серый	ZVP101GR
	бежевый	ZVP101
	синий	ZVP201
Торцевой изолятор с разделителем для разъемов	серый	ZDU02SGR
	бежевый	ZDU02S
Перемычки без изоляции	2 полюса	ZPTC2002
	3 полюса	ZPTC2003
	5 полюсов	ZPTC2005
	10 полюсов	ZPTC2010
	25 полюсов	ZPTC2000
Маркировка для перемычек		ZPTC0990
Разъем типа "гнездо"	2 полюса	ZVP902
	3 полюса	ZVP903
	4 полюса	ZVP904
	5 полюсов	ZVP905
	6 полюсов	ZVP906
	7 полюсов	ZVP907
	8 полюсов	ZVP908
Защита штыревых контактов		ZVP102
Разделитель		ZDU05R
Изолирующий разделитель для перемычек		ZDF300
Маркировка (стр. 301)		CNU/08/51, CNU/08/61
Торцевой фиксатор		ZBT005, ZBT007

* ГОСТ 14312-79

Двухуровневый зажим



Внешний вид



Электрическая схема

Назначение

• организация разъемного соединения вида "штырь-гнездо"*.

Условия монтажа

• крепление на рейки типа OMEGA.

Отличительные особенности

• шаг контактов при групповой установке зажимов – 5,08 мм;
• возможность шунтирования.

Характеристики

• цвета – серый, бежевый, синий.

Характеристики	Значения
Номинальное напряжение, В	320
Номинальное импульсное напряжение U _{imp} , кВ	6
Класс горючести	VO
Температура эксплуатации, °С	от -40 до +80
Материал корпуса	полиамид
Материал токопроводящих элементов	никелированная латунь

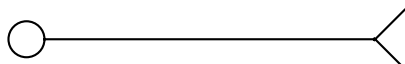
Сечение номинальное, мм ²		1,5
Тип зажима		HCD.1
Код зажима	серый	ZHC200GR
	синий	ZHC210
Код зажима с перемычкой между верхним и нижним уровнями		серый ZHC290GR
Диапазон сечений, мм ²	1 проводник	0,2–2,5
	2 проводника одинакового сечения	0,2–0,75
	1 проводник с наконечником	0,2–1,5
	2 проводника в двойном наконечнике	0,5–0,75
Сила тока номинальная, А		12
Сила тока для перемычки, А		24
Размеры после установки, мм Высота x Длина x Толщина		OMEGA 3: 59x72x5,08
Аксессуары		
Торцевой изолятор	серый	ZHC201GR
	синий	ZHC211
Перемычки без изоляции	2 полюса	ZPTC0202
	3 полюса	ZPTC0203
	5 полюсов	ZPTC0205
	10 полюсов	ZPTC0210
	X полюсов	ZPTC0200 (50 полюсов)
Маркировка для перемычек		ZPTC0990
Разъем типа "гнездо"	2 полюса	ZVP902
	3 полюса	ZVP903
	4 полюса	ZVP904
	5 полюсов	ZVP905
	6 полюсов	ZVP906
Защита штыревых контактов		ZVP102
Изолирующие разделители для перемычек	для изоляции 2-х перемычек	ZDF500
Разделитель		ZDU07R
Маркировка (стр. 301)		CNU/08/51, CNU/08/61
Торцевой фиксатор		ZBT003, ZBT007
DIN-рейка		O2135
Отвертка		ZCCH02

* ГОСТ 14312-79

Разъемы типа "гнездо" для зажимов со штыревыми контактами



Внешний вид



Электрическая схема

Назначение

- организация разъемного соединения вида "штырь-гнездо"*.

Отличительные особенности

- шаг контактов при групповой установке – 5,08 мм;
- при легком нажатии входят до упора и фиксируются в зажиме защелкой;
- совместим с зажимами типа VPC, VPD, HCD.

Характеристики

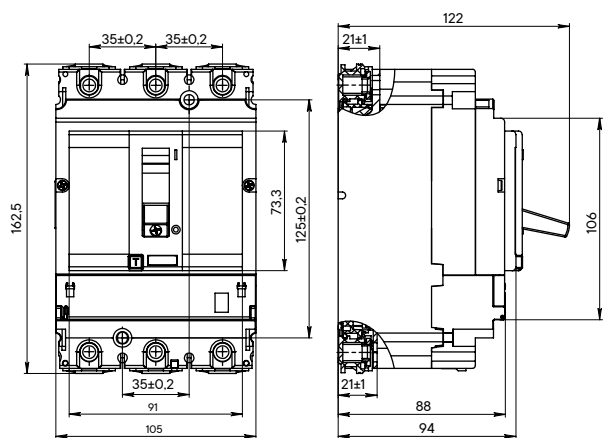
- цвет – зеленый.

Число полюсов	Тип разъема	Код разъема
2	VPC/F02	ZVP902
3	VPC/F03	ZVP903
4	VPC/F04	ZVP904
5	VPC/F05	ZVP905
6	VPC/F06	ZVP906
7	VPC/F07	ZVP907
8	VPC/F08	ZVP908
9	VPC/F09	ZVP909
10	VPC/F10	ZVP910
11	VPC/F11	ZVP911
12	VPC/F12	ZVP912
13	VPC/F13	ZVP913
14	VPC/F14	ZVP914
15	VPC/F15	ZVP915
16	VPC/F16	ZVP916

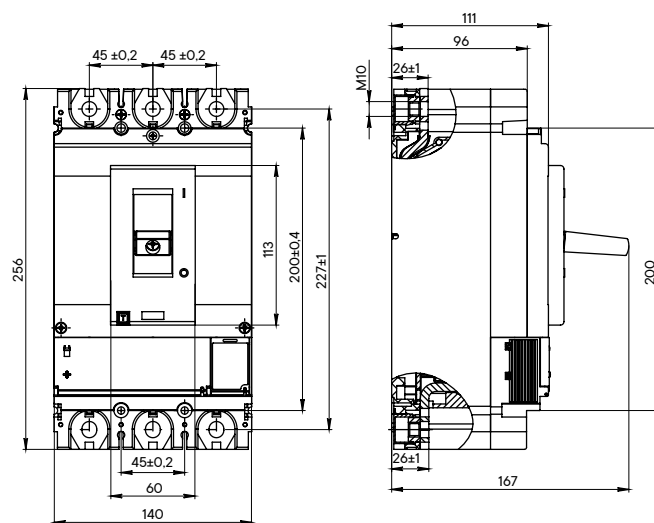
* ГОСТ 14312-79

Габаритные размеры

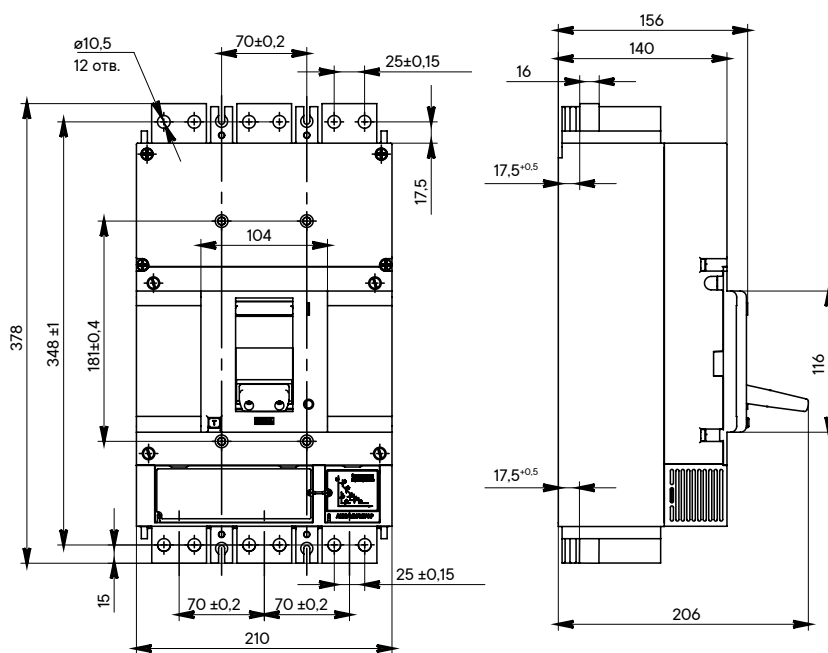
YON MD100, MD160 и MD250



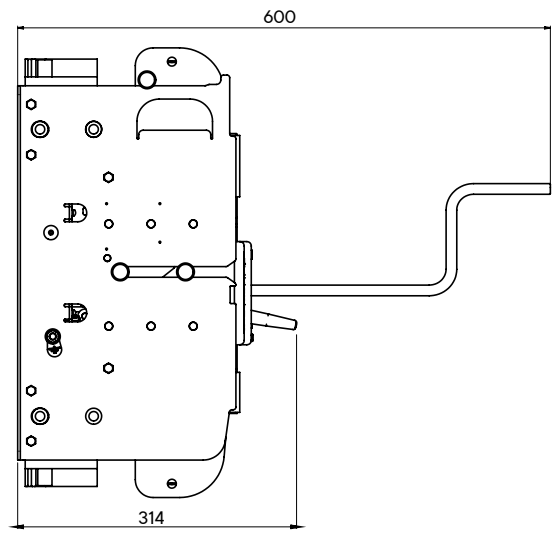
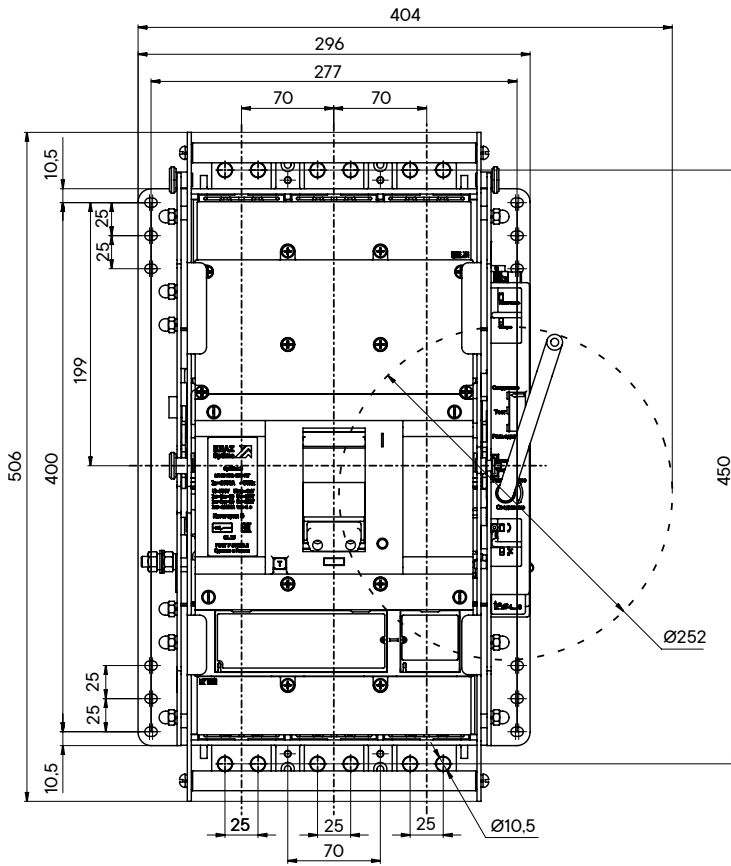
YON MD400, MD630



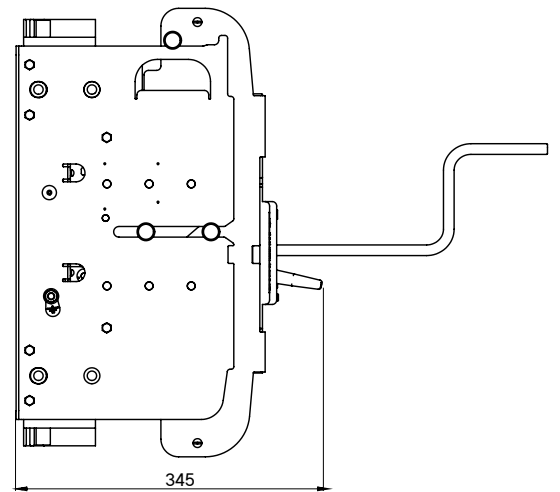
YON MD1000, MD1600 стационарного исполнения



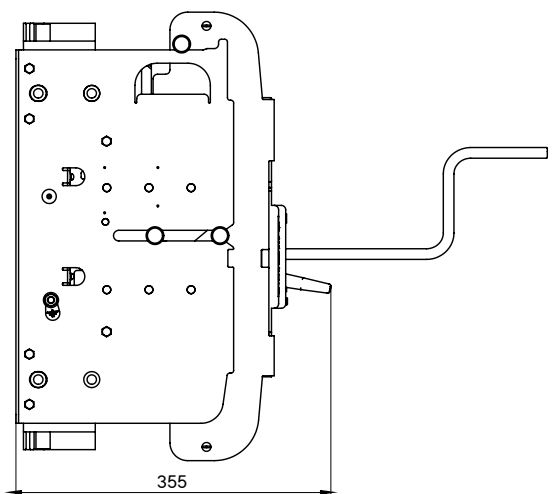
YON MD1000, MD1600 выдвжного исполнения



Положение "Соединено"

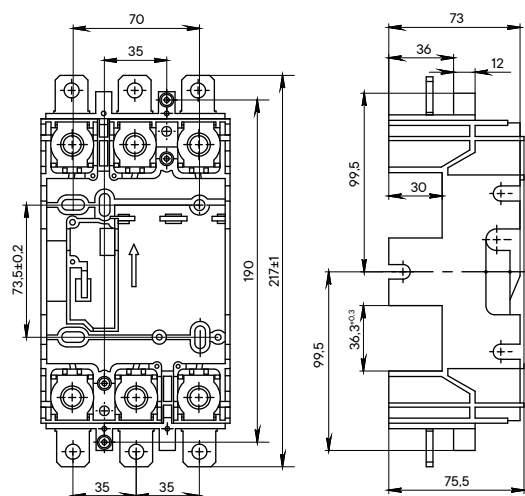


Положение "Тест"

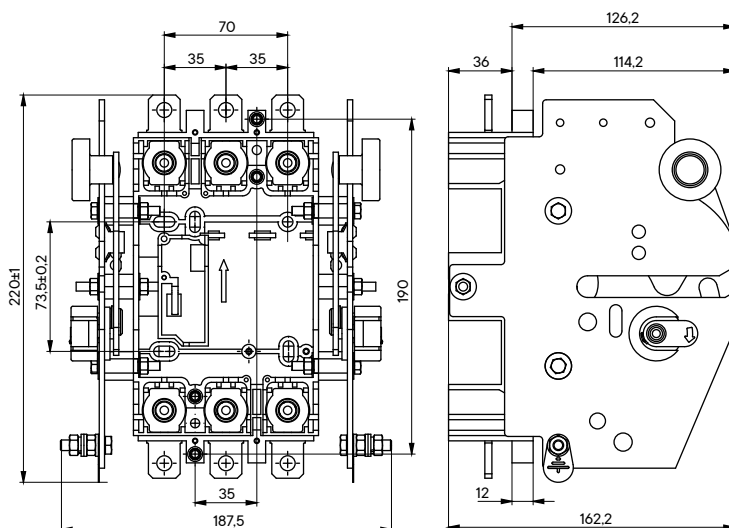


Положение "Разъединено"

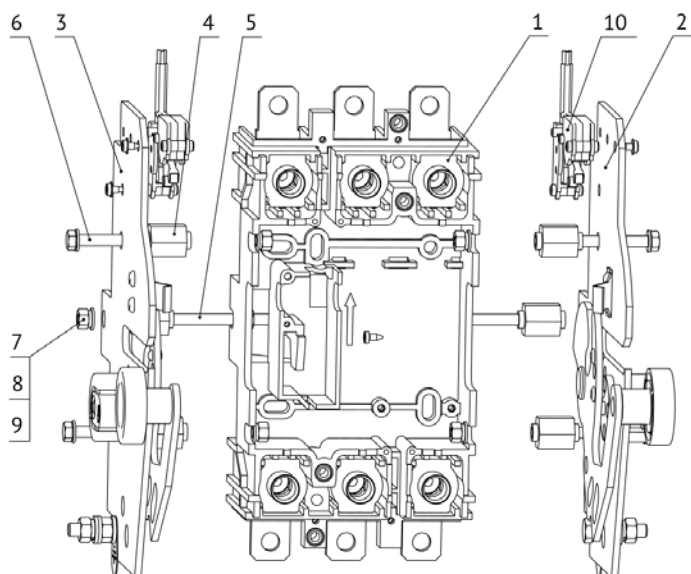
Комплект для втычного присоединения и выдвижного исполнения выключателей YON MD100, YON MD160 и YON MD250



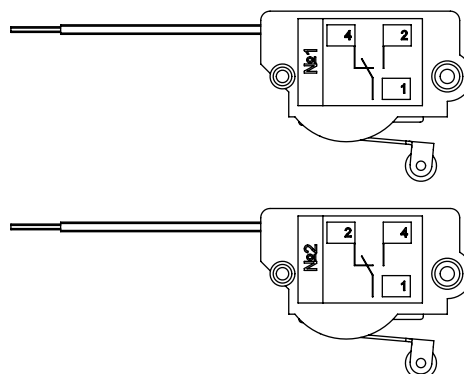
Основание для втычного присоединения выключателя



Корзина для выключателя



1 – основание для втычного присоединения; 2 – стойка правая; 3 – стойка левая; 4 – втулка ограничительная – 6 шт.; 5 – шпилька – стяжка – 1 шт.; 6 – болт М5х35 – 4 шт.; 7 – гайка М5 – 8 шт.; 8 – шайба – 12 шт.; 9 – шайба пружинная – 6 шт.; 10 – контакт сигнализации положения выключателя в корзине – 4 шт.

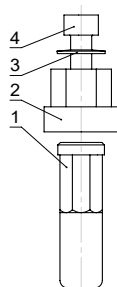


Контакт сигнализации положения выключателя в корзине:
1 – контакт сигнализации – 1 шт.; 2 – винт-саморез – 1 шт.

Номинальный рабочий ток при напряжении питания, А

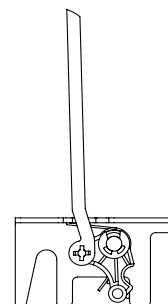
переменном, 125- 250 В (50 Гц)	постоянном, В				
	30	50	75	125	220
5	5	1	0,75	0,5	0,25

Дополнительные единицы входящие в комплект поставки для втычного присоединения и выдвижного исполнения выключателей YON MD100, YON MD160 и YON MD250



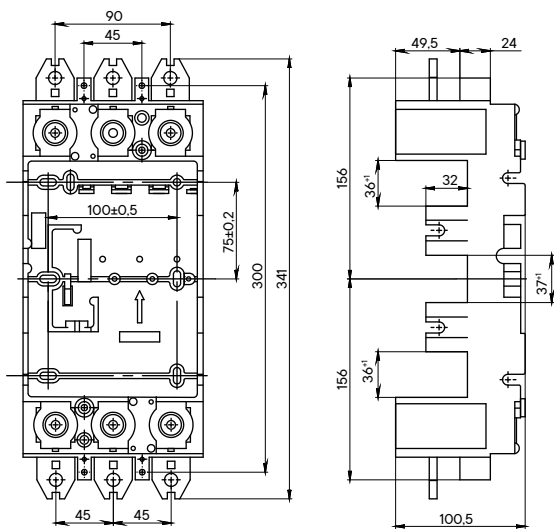
Вывод для автоматического выключателя:

1 – вывод; 2 – переходная деталь; 3 – пружина тарельчатая; 4 – винт М6х16.
Вывод поз. 1 устанавливается в выключатель через переходную деталь поз. 2 с помощью винта поз. 4 и пружины поз. 3.

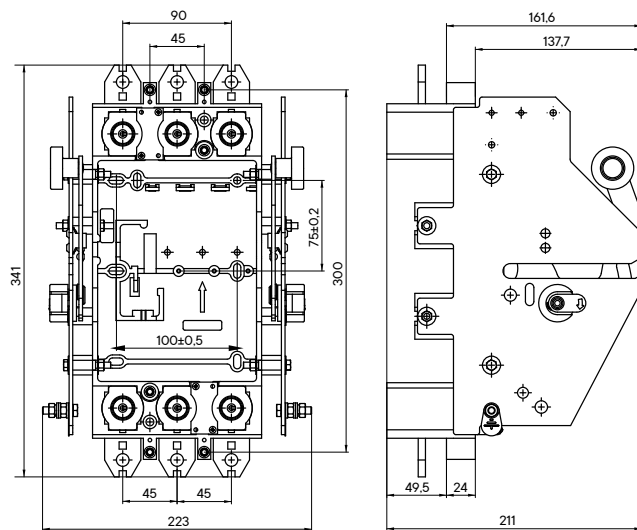


Механизм блокировки для предотвращения установки и извлечения выключателя в коммутационном положении "включено"

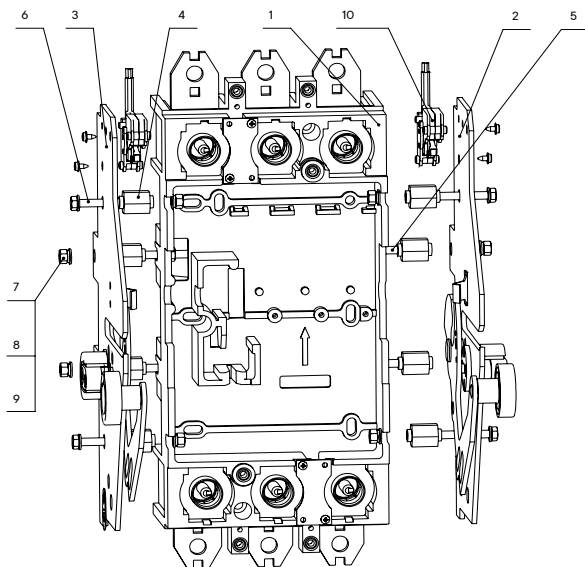
Комплект для втычного присоединения и выдвижного исполнения выключателей YON MD400 и YON MD630



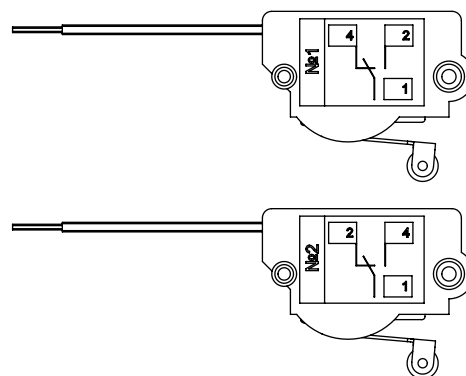
Основание для втычного присоединения выключателя



Корзина для выключателя



1 – основание для втычного присоединения; 2 – стойка правая; 3 – стойка левая; 4 – втулка ограничительная – 8 шт.; 5 – шпилька – стяжка – 2 шт.; 6 – болт М5х35 – 8 шт.; 7 – гайка М5 – 12 шт.; 8 – шайба – 16 шт.; 9 – шайба пружинная – 8 шт. 10 – контакт сигнализации положения выключателя в корзине – 4 шт.

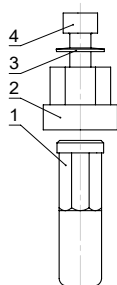


Контакт сигнализации положения выключателя в корзине:
1 – контакт сигнализации – 1 шт.; 2 – винт-саморез – 1 шт.

Номинальный рабочий ток при напряжении питания, А

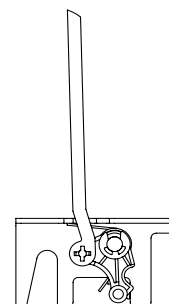
переменном, 125- 250 В (50 Гц)	постоянном, В				
	30	50	75	125	220
5	5	1	0,75	0,5	0,25

Дополнительные единицы входящие в комплект поставки для втычного присоединения и выдвижного исполнения выключателей YON MD400 и YON MD630



Вывод для автоматического выключателя:

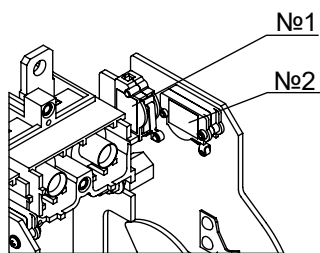
1 - вывод; 2 - переходная деталь; 3 - пружина тарельчатая; 4 - винт М6х16.
Вывод поз. 1 устанавливается в выключатель через переходную деталь поз. 2 с помощью винта поз. 4 и пружины поз. 3.



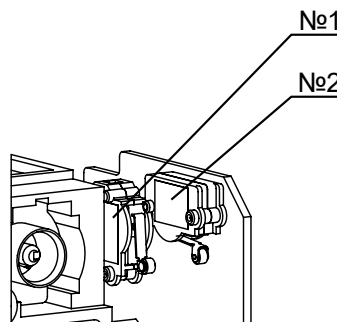
Механизм блокировки для предотвращения установки и извлечения выключателя в коммутационном положении "включено"

Работа контактов сигнализации в составе выдвижного исполнения YON MD

YON MD100, MD160 и MD250

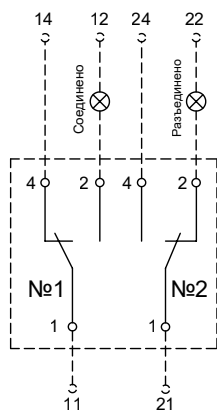


YON MD400 и MD630



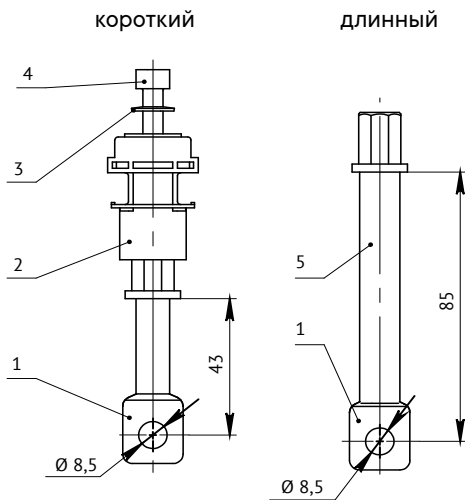
Данные контакты сигнализации устанавливаются в корзине и служат для индикации положения автоматического выключателя. 1 – "Разъединен"; 2 – "Соединен"

Схема подключения контактов сигнализации YON MD100, MD160, MD250 и MD630



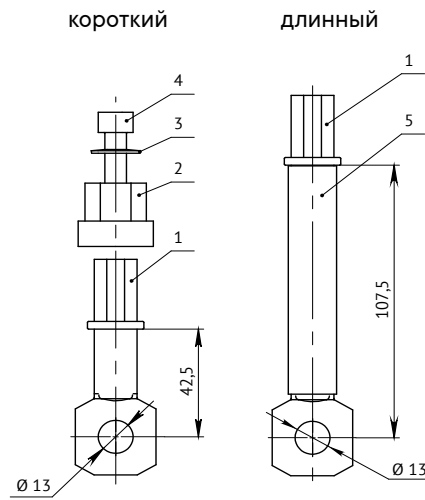
Выходы для заднего присоединения выключателей

YON MD100, MD160 и MD250



1 - вывод; 2 - переходная деталь; 3 - пружина тарельчатая;
4 - винт M6x16; 5 - изоляционная трубка

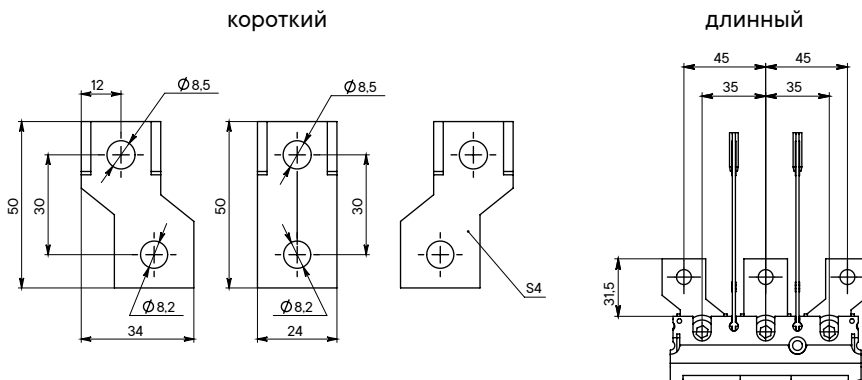
YON MD400 и MD630



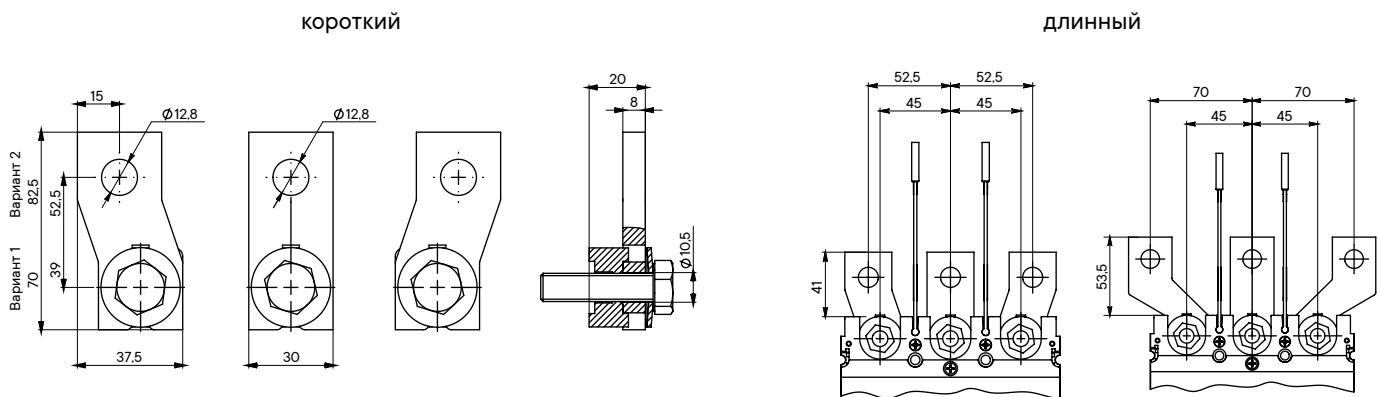
1 - вывод; 2 - переходная деталь; 3 - пружина тарельчатая;
4 - винт M8x20; 5 - изоляционная трубка

Габаритные размеры расширителей полюсов

YON MD100, MD160 и MD250



Расширители полюсов YON MD400 и MD630



Наименование

Артикул

Расширители полюсов YON MD400..630-короткий-3 шт

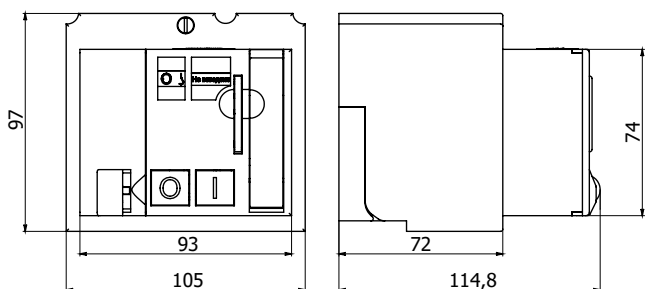
TBB-MD630S

Расширители полюсов YON MD400..630-длинный-3 шт

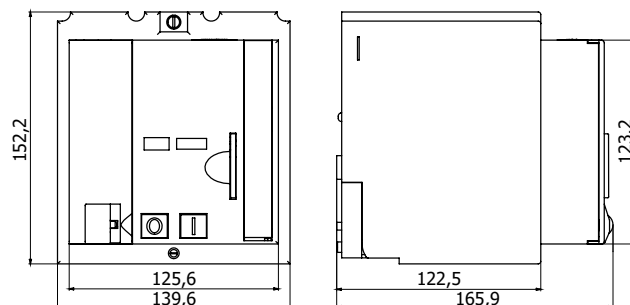
TBB-MD630L

Габаритные размеры привода двигательного

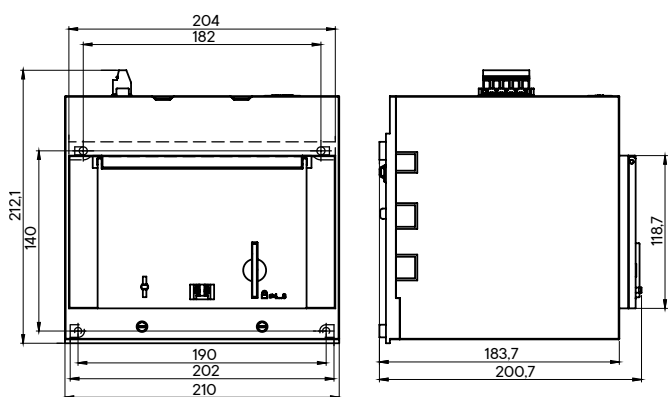
YON MD100, MD160 и MD250



YON MD400 и MD630

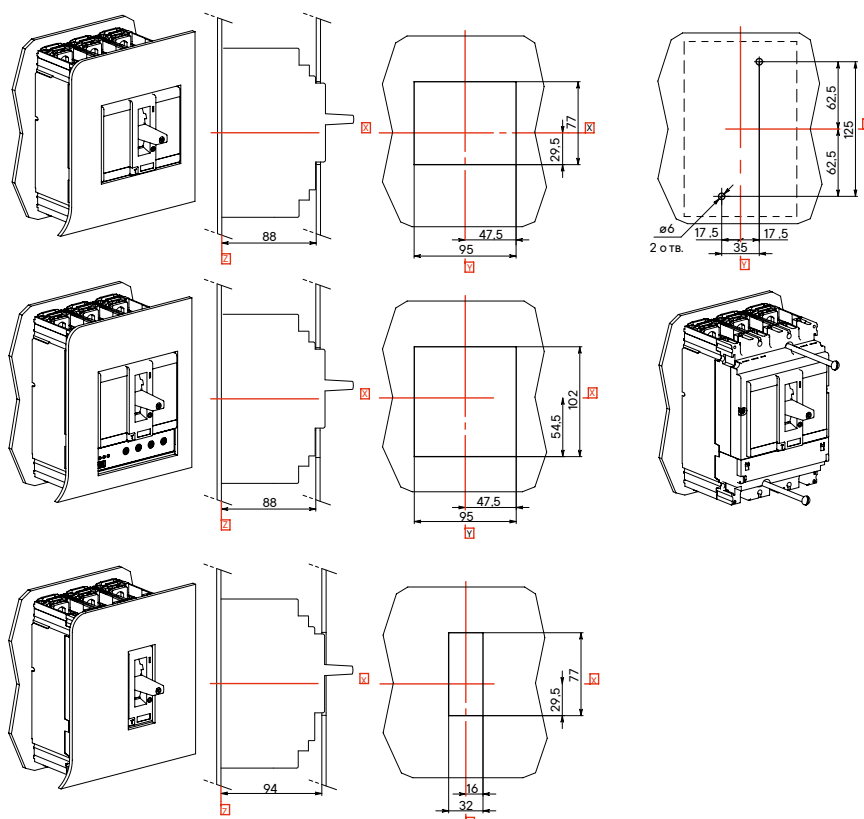


YON MD1000 и MD1600

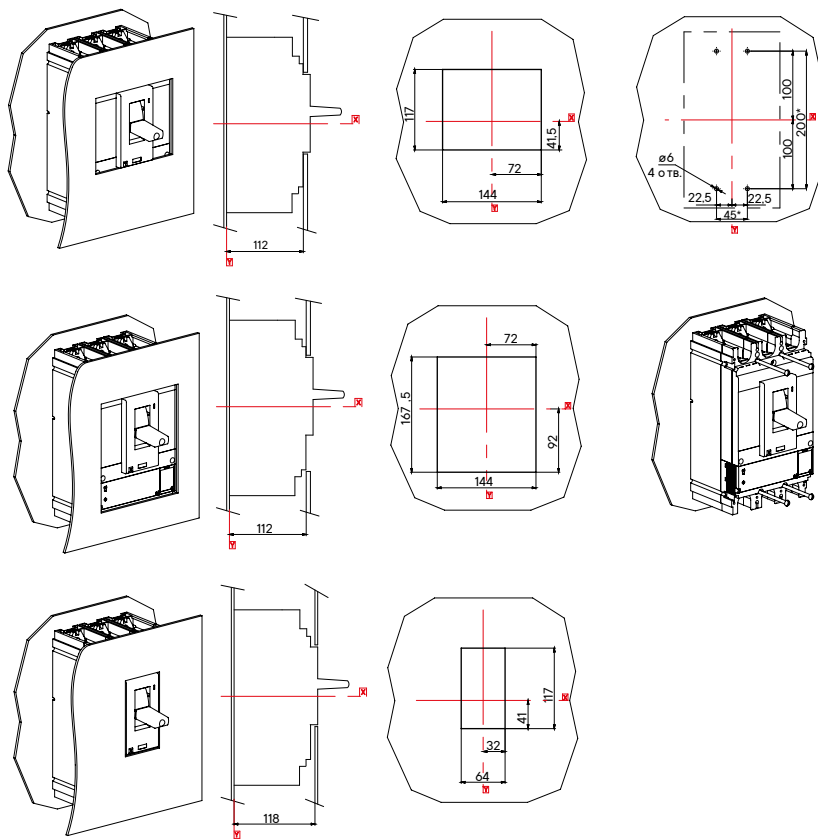


Шаблоны для разметки и сверления шкафа

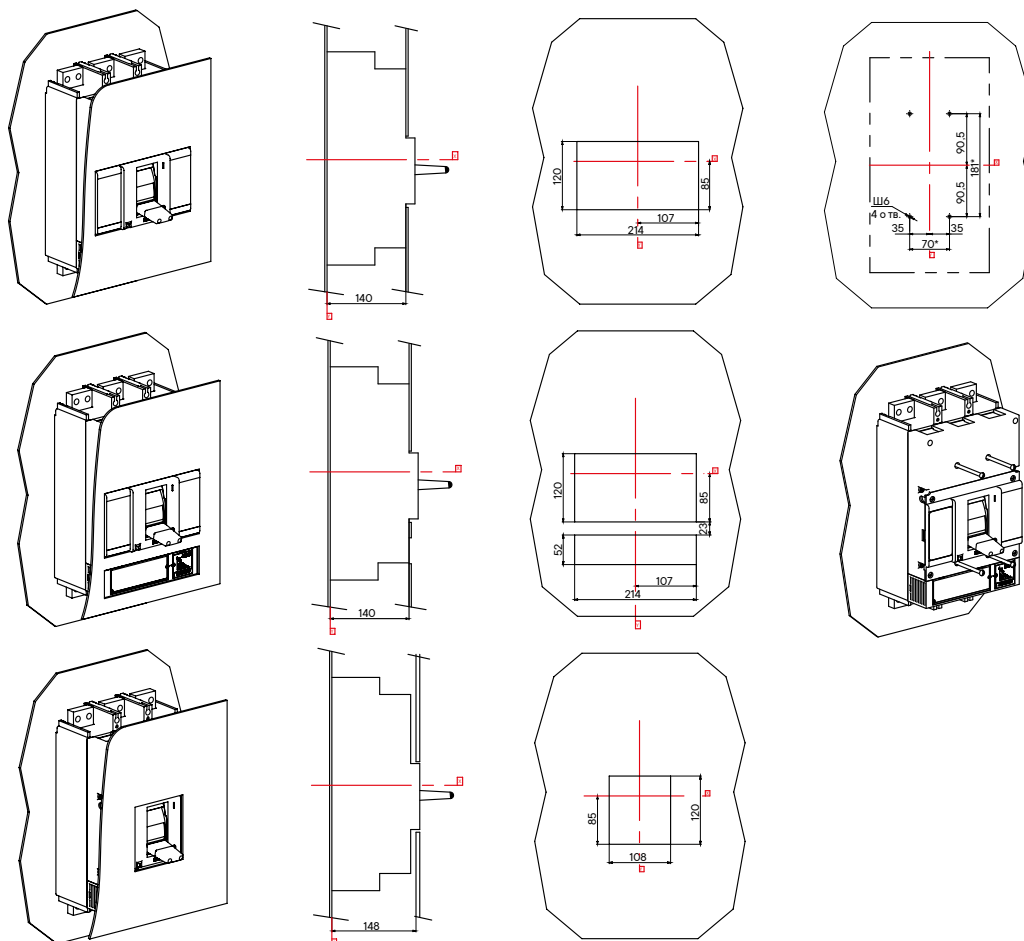
YON MD100, MD160 и MD250



YON MD400 и MD630

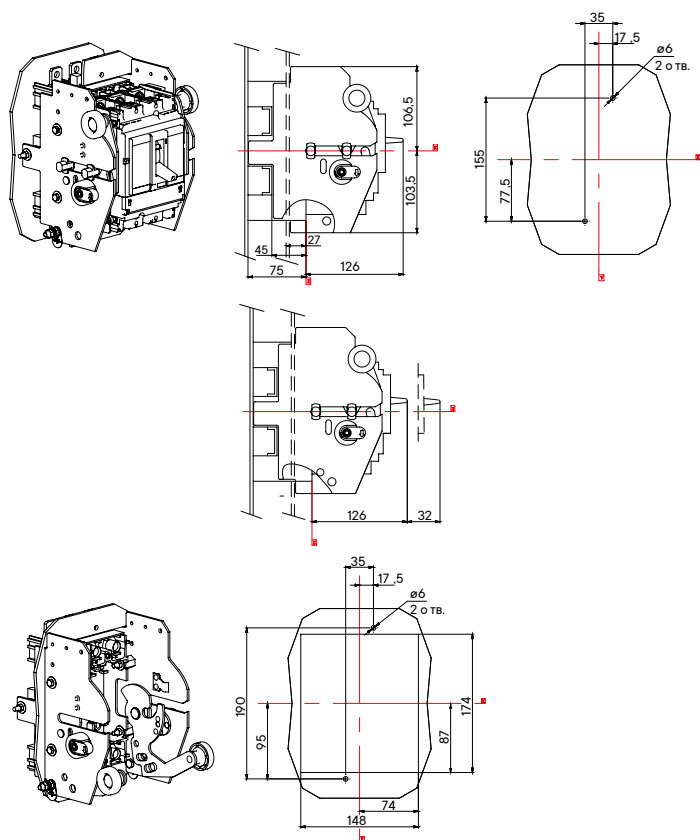


YON MD1000 и MD1600

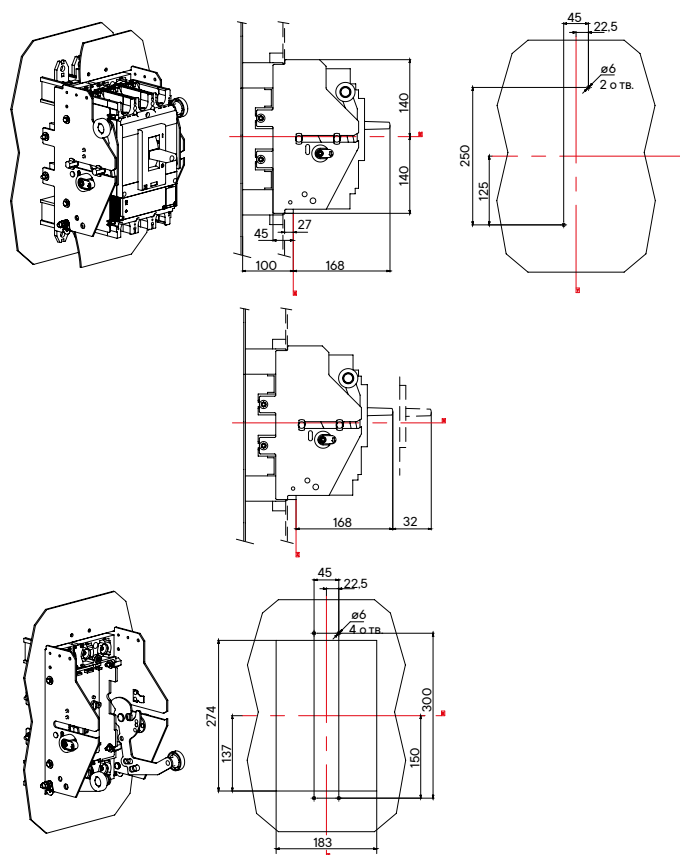


Втычное присоединение и выдвижное исполнение

YON MD100, MD160 и MD250

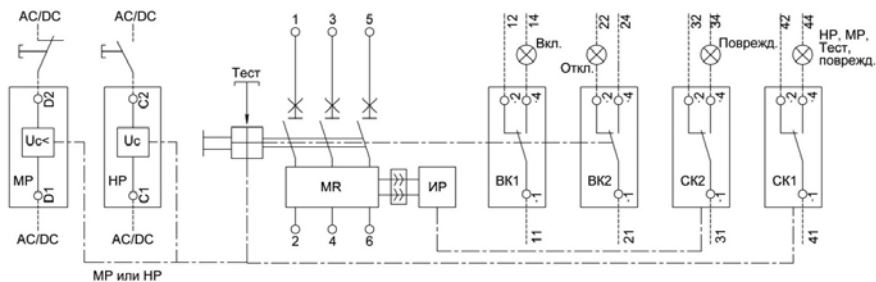


YON MD400 и MD630

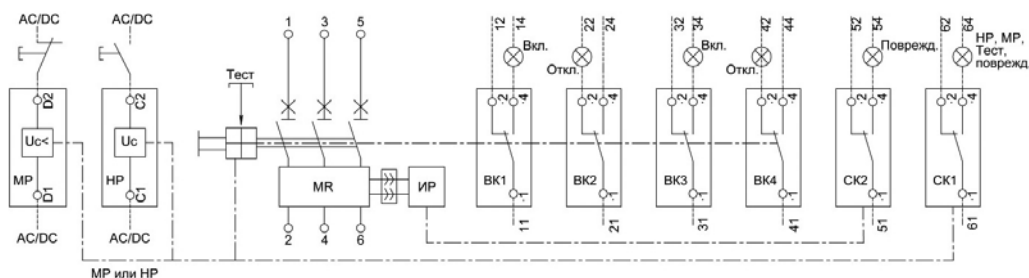


Принципиальные электрические схемы

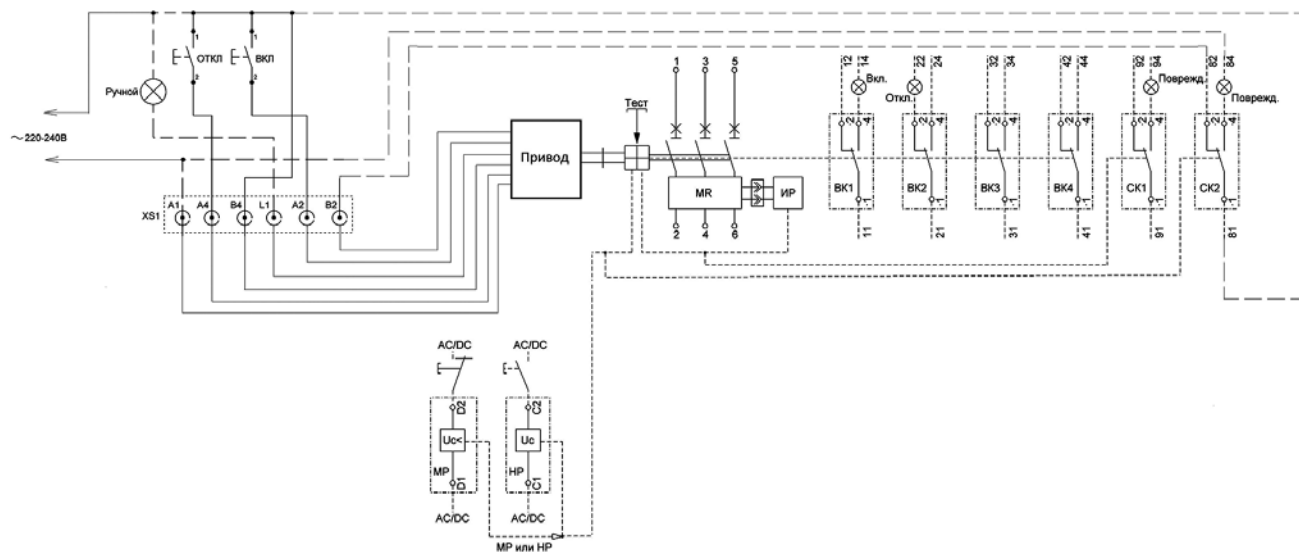
Принципиальная электрическая схема выключателей YON MD100, YON MD160 и YON MD250



Принципиальная электрическая схема выключателей YON MD400, MD630, MD1000 и MD1600



Принципиальная электрическая схема выключателей YON MD400 и YON MD630 с приводом двигательным



Условные обозначения:

- Q – автоматический выключатель;
- MR – полупроводниковый расцепитель;
- MP – минимальный расцепитель;
- НР – независимый расцепитель;
- ИР – исполнительный расцепитель;
- ВК1... ВК4 – вспомогательные контакты, указывающие на коммутационное положение выключателя (включено – отключено);
- СК1 – контакты сигнализации расцепления механизма выключателя при рабочих режимах и при аварийном отключении полупроводниковым расцепителем;
- СК2 – контакт сигнализации расцепления механизма выключателя только при аварийном отключении полупроводниковым расцепителем.

Соединения, обозначенные пунктиром, выполняются пользователем.

Схемы приведены в положении выключателей "откл". На схемах показано максимально возможное количество вспомогательных контактов и расцепителей напряжения (состояния контактов отображены после установки их в соответствующие гнезда автоматического выключателя).

Возможные схемы подключения привода двигательного

На представленных схемах: цепи обесточены, все выключатели отключены, вкаты и взведены. После отключения возврат выключателя может осуществляться автоматически, дистанционно или вручную.

В схемах положение СК2 приведено для выключателя в положении "отключено".

В случае использования СК2 при срабатывании выключателя по короткому замыканию или перегрузке (при срабатывании исполнительного расцепителя) автоматический взвод включающей пружины привода осуществляться не будет. Взвод привода необходимо произвести с помощью рычага ручного взвода.

Схемы подключения ПД YON MD250 и YON MD630

На представленных схемах: цепи обесточены, все выключатели отключены, вкаты и взведены. После отключения возврат выключателя может осуществляться автоматически, дистанционно или вручную.

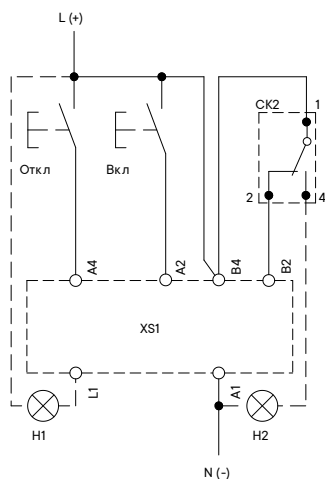


Схема подключения привода с автоматическим взводом пружины включения

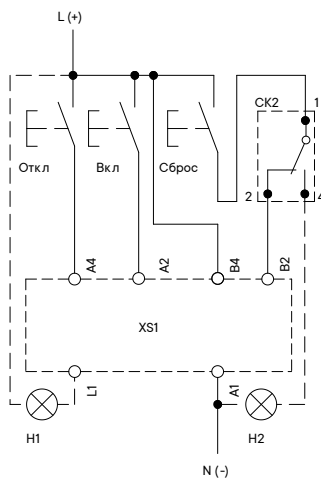


Схема подключения привода с дистанционным взводом пружины включения

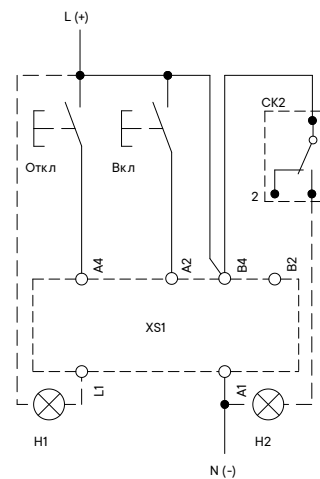


Схема подключения привода с ручным взводом пружины включения

Условные обозначения:

XS1 – разъем подключения (колодка в приводе с шестью клеммами для подключения проводников);

A4 – команда на отключение;

A2 – команда на включение;

B4, A1 – питание двигательного привода;

L1 – ручной режим;

B2 – взаимная блокировка (обязательна для обеспечения правильной работы дистанционного или автоматического взвода);

СК2 – сигнальный контакт аварийного отключения (короткое замыкание, перегрузка);

H1 – сигнализация ручного режима управления;

H2 – сигнализация срабатывания сигнального контакта выключателя СК2 (короткое замыкание, перегрузка).

Схемы подключения ПД YON MD1000 и YON MD1600

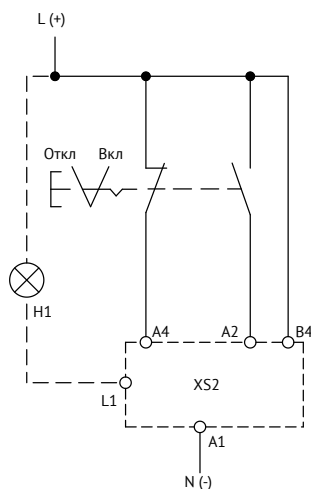


Схема подключения привода с непрерывными командами управления

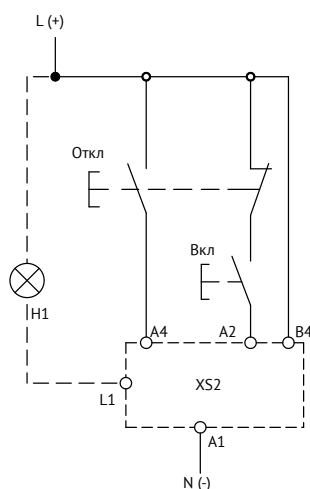


Схема подключения привода с импульсными командами управления

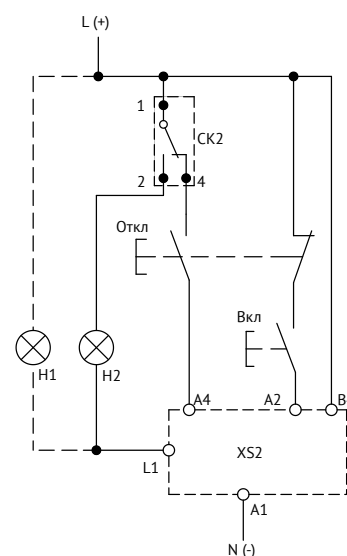


Схема подключения привода с импульсными командами управления без автоматического взвода включающей пружины после срабатывания СК2

Условные обозначения:

XS2 – разъема для подключения проводников;

A4 – команда на отключение;

A2 – команда на включение;

B4, A1 – питание двигательного привода;

L1 – ручной режим;

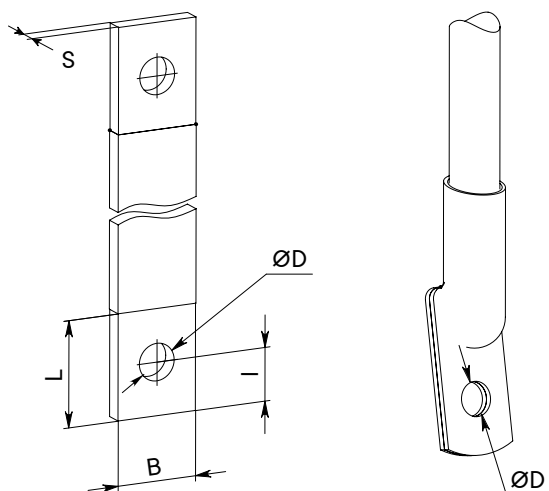
H1 – сигнализация автоматического режима управления.

СК2 – сигнальный контакт аварийного отключения (короткое замыкание, перегрузка);

H2 – сигнализация срабатывания сигнального контакта выключателя СК2 (короткое замыкание, перегрузка).

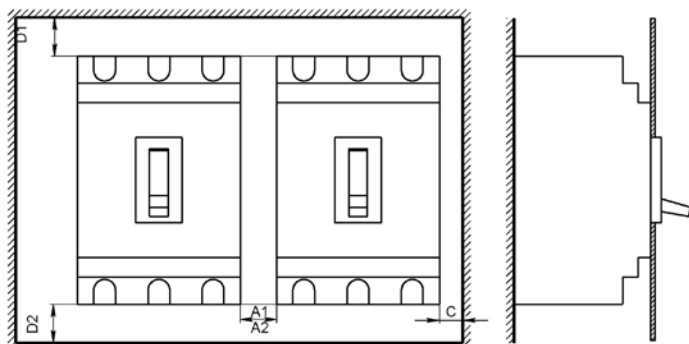
Форма и размер присоединяемых шин YON MD

Зажимы главных цепей выключателя допускают присоединение шин и проводов с кабельными наконечниками. Размеры и сечения присоединяемых шин и проводов с кабельными наконечниками показаны на рисунке и приведены в таблице:



Способ присоединения	Размеры		
	Болт	M8	M10
Болтовое присоединение	B (мм)	≤25	≤32
	l (мм)	≤10	≤15
	L (мм)	l+10	l+15
	D (мм)	8,5	10,5
	S (мм)	2≤S≤6	3≤S≤12
Шины	B (мм)	≤24	≤31
	D (мм)	8,4-10,5	10,4-12,5
Кабельные наконечники по ГОСТ 7386	сечение (мм ²)	10-70	25-120

Минимально допустимые расстояния от выключателей до металлических частей распределительного устройства YON MD



1 - при наличии клеммных крышек; 2 - без клеммных крышек

Автоматический выключатель YON MD		Размеры, мм				
		C	D1	D2	A11	A22
100, 160 и 250 A	400 B	5	35	35	0	10
	690 B	20	35	35	0	40
400, 630 A	400 B	5	60	60	0	10
	690 B	20	100	100	0	40
1000, 1600 A	400-690 B	15	100	35	0	15

YON AD Воздушные автоматические выключатели на токи от 630 до 4000 А



Воздушные автоматические выключатели серии YON AD предназначены для проведения тока в нормальном режиме, защиты и нечастого оперирования электрических цепей с номинальным током от 630 до 4000 А. Благодаря своей конструкции, они легко справляются с большими мощностями. Устройства снабжены многочисленными видами защит, позволяющих обеспечивать требования селективности в защищаемой сети. Различное блокировочное оборудование предназначено для предотвращения неквалифицированных действий и защиты работающего и обслуживающего персонала.

Структура условного обозначения для выключателей с микропроцессорными расцепителями

Пример кода: YON AD-630-S2-3P-85-D-MR8.0-B-C2200-M2-P01-S1-03

YON	Серия	YON			
AD	Типоисполнение	AD - воздушные автоматические выключатели			
630	Номинальный ток In, А	630; 800; 1000; 1250; 1600; 2000; 2500; 3200; 4000			
S2	Типоразмер	S1 - Первый габаритный размер (ширина до 280 мм., In от 630 до 1600 А)	S2 - Второй габаритный размер (ширина до 370 мм., In от 630 до 2000 А)	S4 - Четвертый габаритный размер (ширина до 430 мм., In от 2500 до 4000 А)	
3P	Количество полюсов выключателя	3P - Трехполюсный		4P - Четырехполюсный	
85	Предельная отключающая способность, кА при Uном = 400 В	50; 65; 85; 100; 120			
D	Исполнение по способу установки	F - Стационарное исполнение ¹⁾		D - Выдвижное исполнение	
MR8.0	Вид микропроцессорного расцепителя	MRO - Микропроцессорный расцепитель отсутствует	MR5.0 - Защиты LSIG, измерение тока (для S1)	MR7.0 - Защиты LSIG (для S2, S4)	MR8.0 - Защиты LSIG. С функцией связи по протоколу Modbus и измерением тока. Меню на русском языке (для S2, S4)
B	Варианты присоединения	B - Заднее присоединение (горизонтальное или вертикальное) ²⁾	F - Переднее присоединение (для S2, S4 на токи от 630 до 2500 А)	C - Комбинированное присоединение (верхние - переднее, нижние - заднее), для S2, S4 на токи от 630 до 2500 А	
C2200	Вид катушек управления	Cabcd - обозначение блока катушек управления			
		a - Катушка включения: - 0 - не установлена; - 1 - установлена 110 В AC/DC; - 2 - установлена 230 В AC/220 В DC; - 3 - установлена 24 В DC	b - Независимый расцепитель: - 0 - не установлен; - 1 - установлен 110 В AC/DC; - 2 - установлен 230 В AC/220 В DC; - 3 - установлен 24 В DC	c - Второй независимый расцепитель: - 0 - не установлен; - 1 - установлен 110 В AC/DC; - 2 - установлен 230 В AC/220 В DC; - 3 - установлен 24 В DC	d - Расцепитель минимального напряжения: - 0 - не установлен; - 2 - установлен 230 В AC/220 В DC
M2	Вид двигательного привода	M0 - Двигательный привод отсутствует	M1 - Двигательный привод 110 В AC/DC		M2 - Двигательный привод 230 В AC/220 В DC
P01	Вид систем защиты	P00 - системы защиты отсутствуют	P01 - установлены изолирующие шторки	P02 - установлен встраиваемый замок блокировки кнопки включения	
S1	Вид вспомогательных контактов сигнализации	S1 - Контакты сигнализации 6а+6b (для S2, S4)		S2 - Контакты сигнализации 6с (для S1)	
O3	Вид систем дополнительной сигнализации	O0 - Системы сигнализации не установлены; O1 - Установлена индикация положения выключателя в корзине; O2 - Установлен контакт сигнализации готовности выключателя к замыканию главных контактов; O3 - Установлен механический счетчик циклов; O4 - Установлена индикация положения выключателя в корзине и контакт сигнализации готовности выключателя к замыканию главных контактов; O5 - Установлена индикация положения выключателя в корзине и механический счетчик циклов; O6 - Установлен контакт сигнализации готовности выключателя к замыканию главных контактов и механический счетчик циклов; O7 - Установлена индикация положения выключателя в корзине, контакт сигнализации готовности выключателя к замыканию главных контактов и механический счетчик циклов.			

Преимущества серии

- наличие в габаритном исполнении S2, S4 двенадцати (6a+6b) гальванически развязанных контактов позволяет реализовывать большое количество схем сигнализации;
 - проводящие элементы выполнены из чистой электротехнической меди, что позволяет достичь высокой токопроводности, экономичности, а также долговечной эксплуатации;
 - компактные размеры выключателей габаритного исполнения S1 позволяют комплектовать стандартные щиты большим количеством оборудования, либо использовать щиты меньшего размера;
 - применение специальных сплавов на основе серебра для создания контактной группы позволило достичь высокой износостойкости и обеспечить свыше десяти тысяч циклов электрической коммутации;
 - модульная конструкция обеспечивает простой и быстрый монтаж;
 - колодка с винтовыми зажимами в габаритном исполнении S1 позволяет осуществлять быстрый монтаж цепей управления без использования дополнительных обжимок и паяных соединений;
 - наличие различных блокировок (блокировка состояния выключателя в корзине, блокировка включения, изолирующие шторки и т.д.) позволяют обеспечить безопасность обслуживающему персоналу;
 - возможность в габаритном исполнении S1, S2, S4 смены положения выводов с горизонтального на вертикальное позволяет применять выключатели в схемах как с вертикальным подводом токоведущих шин, так и с горизонтальным;
 - поддержка передачи данных по протоколу Modbus в расцепителях MR8.0 и MR8.1 позволяет использовать систему диспетчеризации;
- Гарантия 5 лет. Каждый аппарат проходит многоступенчатый контроль качества от комплектации до склада готовой продукции.

Различные варианты поставки и монтажа главных выводов



Заднее горизонтальное присоединение шин S1



Переднее присоединение шин S2



Заднее вертикальное присоединение шин S1



Заднее вертикальное присоединение шин S4



Заднее горизонтальное присоединение шин S4



Заднее смешанное присоединение шин S4¹⁾

Примечание: Подробные варианты поставки типов присоединения смотрите в таблице технических характеристик.

¹⁾ Смешанное присоединение шин осуществляется потребителем самостоятельно, на выключателях, имеющих возможность поворота выводов.

Руководство по выбору

Серии
автоматических
выключателей

YON AD-S1



YON AD-S2



YON AD-S4

Стандарты	ГОСТ IEC 60947-2																
Количество полюсов	3							3/4									
Электротехнические характеристики																	
Номинальный ток In, А	630	800	1000	1250	1600	630	800	1000	1250	1600	2000	2500	3200	4000			
Номинальная частота, Гц	50							50 / 60									
Категория применения								В									
Род тока								АС									
Номинальное рабочее напряжение Ue, В								690 / 400									
Вспомогательные (свободные) контакты	6с							6а+6b									
Ручное	Кнопки оперирования		Да														
Электрическое	Привод двигательный		Да							Да/Нет							
Предельная коммутационная способность переменного тока Icu (кА)	25 (690 В) / 50 (400 В)							50/65 (690В) / 65/85 (690В)							85 (690 В) / 100 (400 В)		
Вид расцепителей	Электронный							Без расцепителей/Электронный									
Тип расцепителя	MR5.0							MR7.0 / MR8.0 / MR8.1									
Монтажные характеристики																	
Стационарное исполнение	Заднее присоединение	вертикальный тип вывода	Да														
		горизонтальный тип вывода	Да							Нет							Да
	Переднее присоединение		Нет							Да							Нет
	Комбинированное		Нет							Да							Нет
Выдвижное исполнение	Заднее присоединение	вертикальный тип вывода	Да														
		горизонтальный тип вывода	Да							Нет							Да
	Переднее присоединение		Нет							Да							Нет
	Комбинированное		Нет							Да							Нет
Эксплуатационные характеристики																	
Степень защиты (IP)								IP20									
Климатическое исполнение и категория размещения								УЗ									
Категория применения по селективности	Селективный							Неселективный / Селективный									
Дополнительные особенности																	
Индикация положения выключателя в корзине	Нет							Да / Нет									
Минимальный расцепитель ¹⁾	Нет							Да / Нет									
Второй независимый расцепитель ¹⁾	Нет							Да / Нет									
Контакт сигнализации готовности выключателя к замыканию главных контактов ²⁾	Нет							Да / Нет									
Замок внутренней установки	Нет							Да/ Нет									
Защитные шторки	Да							Да / Нет									
Межполюсные перегородки	Да							Да									
Рамка передней панели	Да							Поставляется отдельной позицией									

¹⁾ Являются взаимоисключающими позициями в выключателях габаритного исполнения S2, S4 (устанавливаются в одну ячейку);

²⁾ Является взаимоисключающей позицией в выключателях габаритного исполнения S2, S4 с минимальным расцепителем либо вторым независимым расцепителем в исполнениях выключателя с MR8.0 и MR8.1 (подключаются в клеммную колодку в одни разъемы U1 и U2).

Технические характеристики

Серии автоматических выключателей			YON AD-S1				YON AD-S2				YON AD-S4								
Общие характеристики																			
Номинальное рабочее напряжение Ue, В			690								690								
Номинальное напряжение изоляции Ui, В			690								1000								
Номинальное импульсное выдерживаемое напряжение Uimp, кВ			8								12								
Категория применения			В								В								
Пригодность к разьедению			есть								есть								
Количество полюсов			3								3,4								
Управление																			
Ручное		Кнопки оперирования																	
Электрическое		Привод двигательный																	
Исполнение			630	800	1000	1250	1600	630	800	1000	1250	1600	2000	2500	3200	4000			
Стационарное	Заднее	вертикальное	+	+	+	+	+	+	+	+	+	+	+	+	+	+			
		горизонтальное	+	+	+	+	+	+	+	+	+	+	-	+	+	-			
	Переднее	-	-	-	-	-	+	+	+	+	+	+	+	+	+	-			
	Комбинированное		-	-	-	-	-	+	+	+	+	+	+	+	-	-			
Выдвижное	Заднее	вертикальное	+	+	+	+	+	+	+	+	+	+	+	+	+	+			
		горизонтальное	+	+	+	+	+	+	+	+	+	+	-	+	+	-			
	Переднее	-	-	-	-	-	+	+	+	+	+	+	+	+	-	-			
	Комбинированное		-	-	-	-	-	+	+	+	+	+	+	+	-	-			
Номинальные и предельные параметры главной цепи выключателей																			
Номинальный ток In, А			630	800	1000	1250	1600	630	800	1000	1250	1600	2000	2500	3200	4000			
Номинальная частота, Гц			50								50 / 60								
Номинальная предельная отключающая способность (Icu), кА	Ue 400 В		50								65/85		85		100				
	Ue 690 В		25								50/65		65		85				
Номинальная рабочая способность (Ics), кА	Ue 400 В		40								65/85		85		100				
	Ue 690 В		20								50/65		65		85				
Кратковременно выдерживаемый ток (Icw) в течение 1 с, кА	Ue 400 В		40								65		85						
	Ue 690 В		20								-		-						
Номинальная наибольшая включающая способность	Ue 400 В		-								143/187		187		220				
	Ue 690 В		-								105/143		143		220				
Общая износостойкость, циклов	с обслуживанием		-								50000								
	без обслуживания		15000								30000								
Электрическая износостойкость, циклов	с обслуживанием		-								20000								
	без обслуживания		5000								10000								
Время срабатывания	Время отключения, мс		50±10								15								
	Время включения, мс		50±10								30								
Устройства защиты, индикации и измерений																			
Микропроцессорный расцепитель			MR5.0								MR7.0 / MR8.0 / MR8.1								
Защита от перегрузок			+								+ / + / +								
Защита от токов короткого замыкания	с выдержкой времени		+								+ / + / +								
	мгновенного действия		+								+ / + / +								
Защита от замыканий на землю			+								+ / + / +								
Индикация измененного тока			+								- / + / +								
Индикация состояния аппарата			-								+ / + / +								
Дополнительные устройства (управление и сигнализация) ¹⁾																			
Вспомогательные контакты			6с								6а+6б								
Расцепители напряжения	расцепитель независимый		230В AC / 220 В DC								230 В AC/220 В DC ; 110 В AC/DC ; 24 В DC								
	катушка включения		230В AC / 220 В DC								230 В AC/220 В DC ; 110 В AC/DC ; 24 В DC								
	второй независимый расцепитель ²⁾		-								230 В AC/220 В DC ; 110 В AC/DC ; 24 В DC								
	расцепитель минимального напряжения ²⁾		-								230 В AC/220В DC								
Индикация положения выключателя в корзине			-								- / +								
Контакт сигнализации готовности выключателя к замыканию главных контактов			-								- / +								
Дополнительные устройства ¹⁾ (блокировка, защита, индикация)																			
Замок внутренней установки			-								- / +								
Защитные шторки			+								- / +								
Межполюсные перегородки			+								+								
Механический счетчик циклов			+								- / +								
Механическая взаимная блокировка ³⁾			-								- / +								
Габаритные размеры и масса																			
Габаритные размеры ШхВхГ, мм	Стационарный с передним присоединением		3P	-				361x462x332				421x482x332				-			
	Выдвижной с передним присоединением		3P	-				353x499x431				413x512x433				-			
	Стационарный с задним присоединением		3P	370×340×490				361x310x335				421x310x335				421x335x391			
	Выдвижной с задним присоединением		3P	450×360×530				353x432x435				413x432x435				413x432x492			
Масса, кг	Стационарный с передним присоединением		3P	-				52	52	52	54	54	55	65	76	-			
	Выдвижной с передним присоединением		3P	-				75	75	75	78	78	79	92	107	-			
	Стационарный с задним присоединением		3P	33				41	41	41	43	43	45	48	59	65			
	Выдвижной с задним присоединением		3P	53				65	65	65	68	68	70	75	90	98			

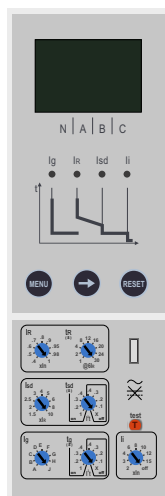
¹⁾ Подробное описание аксессуаров см. на стр. 2.65

²⁾ Являются взаимоисключающими позициями в габаритных исполнениях S2, S4

³⁾ Механическая взаимная блокировка устанавливается только на выдвижное исполнение выключателя.

Микропроцессорные расцепители

Виды микропроцессорных расцепителей



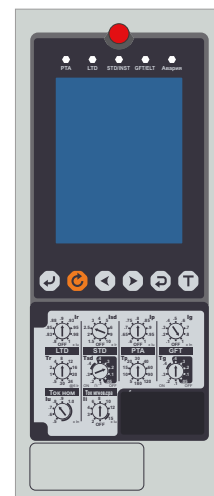
MR5.0



MR7.0



MR8.0

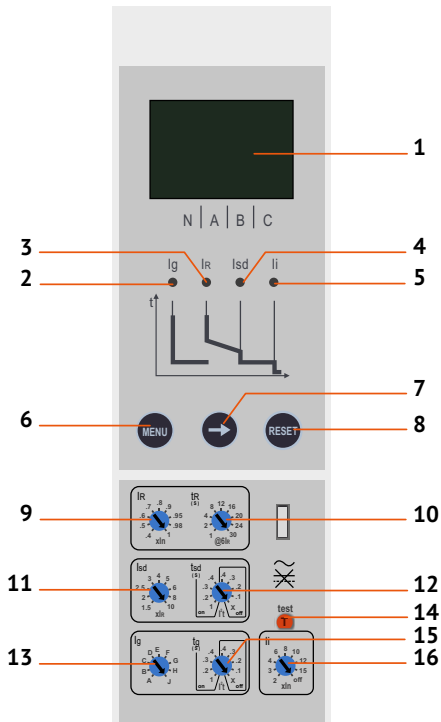


MR8.1

	MR5.0	MR7.0	MR8.0	MR8.1
Токовая защита	1) От перегрузки 2) От короткого замыкания с выдержкой времени 3) От короткого замыкания мгновенная		1) От перегрузки 2) От короткого замыкания с выдержкой времени 3) От короткого замыкания-мгновенная	
Измерение	ток	отсутствует	ток	ток
Электропитание	Внешний источник питания: 230 В AC	Питание от датчиков тока*, установленных в защищаемой сети (не менее 20% от ном. тока) Внешний источник питания: -AC/DC 110/220В -DC 48В	Питание от датчиков тока*, установленных в защищаемой сети (не менее 20% от ном. тока) Для обеспечения обмена данными требуется внешний источник питания: -AC/DC 110/220В -DC 48В	
Светодиодные индикаторы срабатывания	Индикация аварийной сигнализации функций защиты от замыкания на землю/ индикация аварийной сигнализации функций защиты от перегрузки/индикация аварийной сигнализации функций защиты от короткого замыкания с короткой задержкой срабатывания/ индикация аварийной сигнализации функций защиты от короткого замыкания.	предупреждение о перегрузке	Индикация о перегрузке/Индикация о срабатывании по перегрузке и КЗ/индикация по отключению без выдержки времени/индикация токов в фазах	
Кнопки управления	Сброс, меню, вправо.	Сброс	Сброс, меню, вправо, вправо, ввод, самотестирование	Ввод, сброс, влево, вправо, возврат, самотестирование
Регистрация защитных срабатываний	1 последнее срабатывание (ток, время)	Отсутствует	10 последних записей (причина, ток, фаза, время)	300 последних записей (причина, ток, фаза, время)
Протокол передачи данных	Отсутствует	Отсутствует		Modbus / RS-485

* Питание от датчиков тока является дублирующей системой электропитания. При использовании питания только от датчиков тока расцепитель не обеспечивает защиты при включении на КЗ ввиду того, что для загрузки ему необходимо 3 секунды, а для нормального отображения информации и работы расцепителя необходимо, чтобы ток силовых цепей был не менее 20% от номинального тока автоматического выключателя. Для функциональной работы и полной защиты электрических сетей, согласно заявленным характеристикам, рекомендуется осуществлять питание расцепителя от внешнего источника.

Тип MR5.0



Все необходимые типы защит

Защита от перегрузки:

- с длительной выдержкой времени.

Защита от короткого замыкания:

- с независимой выдержкой времени мгновенная;

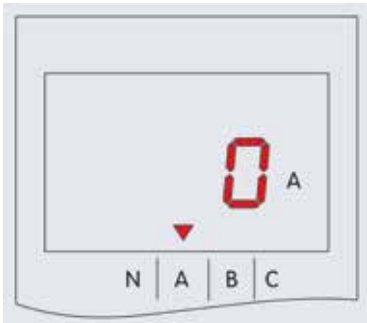
- дополнительная функция защиты i^2t вкл/откл (для защиты с короткой выдержкой времени).

Защита от замыканий на землю:

- дополнительная функция защиты $i2t$ вкл/откл.

- 1 – LED дисплей;
- 2 – Ig индикатор аварийной сигнализации функций защиты от замыкания на землю;
- 3 – IR индикатор аварийной сигнализации функций защиты от перегрузки;
- 4 – Isd индикатор аварийной сигнализации функций защиты от короткого замыкания с короткой задержкой срабатывания;
- 5 – li индикатор аварийной сигнализации функций защиты от короткого замыкания;
- 6 – "MENU" кнопка доступа к разным подменю;
- 7 – "→" кнопка перемещения по меню;
- 8 – "RESET" кнопка настройки параметров;
- 9 – "IR" настройка значения уставки тока для защиты от перегрузки;
- 10 – "tR" настройка задержки срабатывания защиты от перегрузки;
- 11 – "Isd" настройка значения уставки тока для защиты от короткого замыкания;
- 12 – "tsd" настройка короткой задержки срабатывания;
- 13 – "Ig" настройка значения уставки тока замыкания на землю;
- 14 – "test" тестирование мгновенной защиты то короткого замыкания;
- 15 – "tg" настройка задержки срабатывания защиты от замыкания на землю;
- 16 – "li" настройка значения уставки тока для мгновенной защиты от короткого замыкания.

Жидкокристаллический дисплей MR5.0



Чтобы перейти к состоянию запроса с параметрами, нужно однократно нажать кнопку "menu", находясь на основном экране расцепителя.



Чтобы перейти к запросу, какие параметры для защиты от сверхтока установлены, нужно нажать кнопку "→".



Ток срабатывания



Время срабатывания



Дважды нажать кнопку "menu", чтобы перейти к состоянию запроса о срабатывании (отображают сведения о последнем срабатывании).

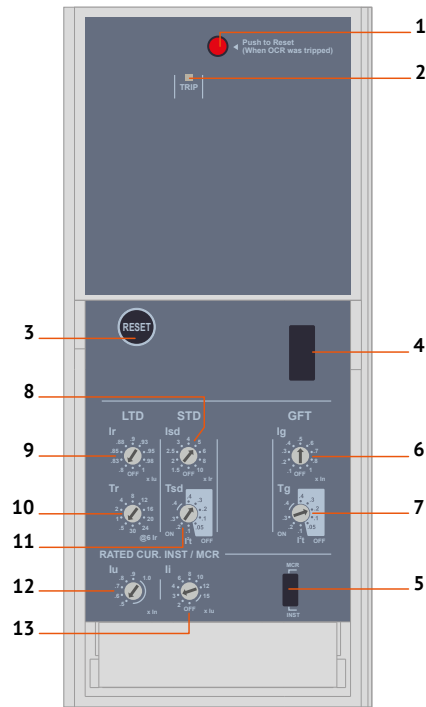
Чтобы перейти к состоянию моделирования срабатывания при δI_R , нажмите кнопку "test". После срабатывания можно посмотреть следующие данные.

Чтобы вернуться к интерфейсу по умолчанию из любого состояния, следует нажать кнопку "RESET".

Уставки защиты микропроцессорного расцепителя MR5.0

Наименование параметра	Значение параметра	Точность
Уставка рабочего тока (I_R) в кратности к номинальному току выключателя	0,4; 0,5; 0,6; 0,7; 0,8; 0,9; 0,95; 0,98; 1	10%
Уставки по времени срабатывания при токе δI_R , с	1; 2; 4; 8; 12; 16; 20; 24; 30	15%
Уставки по току срабатывания в зоне короткого замыкания I_{sd} в кратности к рабочему току (I_{sd}/I_U)	1,5; 2; 2,5; 3; 4; 5; 6; 8; 10	15%
Уставки по времени срабатывания в зоне короткого замыкания, с	0,1; 0,2; 0,3; 0,4; X (I^2t откл.) 0,1; 0,2; 0,3; 0,4 (I^2t вкл.)	15%
Уставки по току мгновенного срабатывания (I_I), А	2; 3; 4; 6; 8; 10; 12; 15; off	15%
Уставки тока срабатывания при однофазном замыкании на землю в кратности к номинальному току (I_g), А	A; B; C; D; E; F; G; H; J*	10%
Уставки по времени срабатывания при однофазном замыкании на землю (T_g), с	0,1; 0,2; 0,3; 0,4; X (I^2t откл.) 0,1; 0,2; 0,3; 0,4 (I^2t вкл.)	15%

Тип MR7.0



Все необходимые типы защит

Защита от перегрузки:

- с длительной выдержкой времени.

Защита от короткого замыкания:

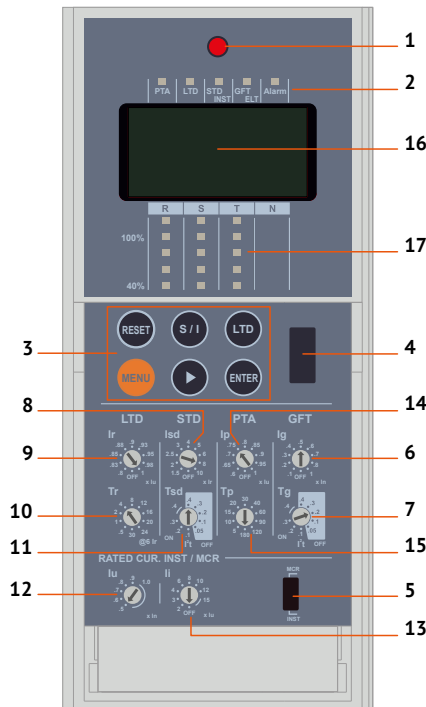
- с независимой выдержкой времени мгновенная;
- дополнительная функция защиты i^2t вкл/откл (для защиты с короткой выдержкой времени).

Защита от замыканий на землю:

- дополнительная функция защиты i^2t вкл/откл.

- 1 – Кнопка возврата после аварийного срабатывания;
- 2 – Индикация срабатывания: PTI - перегрузка. Светодиод мигает, когда ток достигает значения 1,13 IR;
- 3 – Кнопка сброса;
- 4 – Гнездо для подключения тестирующего устройства;
- 5 – Выбор защитной характеристики i^2t (устанавливается производителем);
- 6 – Переключателем Ig устанавливается ток срабатывания при однофазном коротком замыкании на землю в кратности к номинальному току (от 0,1 до 1,0 In);
- 7 – Переключателем Tg устанавливается независимая или обратозависимая выдержка времени при однофазном коротком замыкании на землю (от 0,05 до 0,4 с);
- 8 – Переключателем Isd устанавливается ток срабатывания в зоне короткого замыкания в кратности к рабочему току (от 1,5 до 10 Iu);
- 9, 12 – Переключателями Ir и Iu устанавливается рабочий ток выключателя в кратности к номинальному току от 0,4 до 1,0 In ($IR = Ir \times Iu$);
- 10 – Переключателем Tr устанавливается выдержка времени в зоне перегрузки (от 0,5 до 30 с при нагрузке током 6 IR);
- 11 – Переключателем Tsd устанавливается кратковременная выдержка времени в зоне короткого замыкания (от 0,05 до 0,4 с);
- 13 – Переключателем Ii устанавливается ток мгновенного срабатывания в зоне короткого замыкания в кратности к номинальному току (от 2 до 15 In).

Тип MR8.0



Все необходимые типы защит

Защита от перегрузки:

- с длительной выдержкой времени.

Защита от короткого замыкания:

- с независимой выдержкой времени мгновенная;
- функция защиты i^2t вкл/откл (для защиты с короткой выдержкой времени).

Защита от замыканий на землю:

- дополнительная функция защиты i^2t вкл/откл.

Сигнализация о перегрузке.

Регистрация защитных срабатываний:

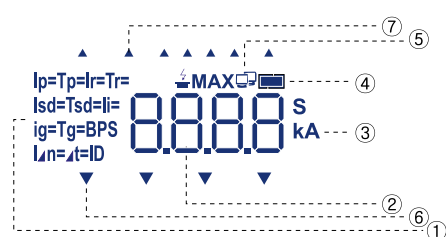
- запись 10 последних событий (причина срабатывания, значения тока срабатывания, фаза и время срабатывания).

Интерфейс обмена данными:

- Modbus/rs485.

- 1 – Кнопка возврата после аварийного срабатывания
- 2 – Индикация срабатывания: PTA - индикация аварии при перегрузке; LTD - срабатывание от перегрузки; STD/INST - срабатывание от короткого замыкания; GFT/ELT - срабатывание от короткого замыкания на землю; Alarm - срабатывание микропроцессорного расцепителя;
- 3 – Кнопка перемещения по меню и самотестирования;
- 4 – Гнездо для подключения тестирующего устройства;
- 5 – Выбор защитной характеристики i^2t (устанавливается производителем);
- 6 – Переключателем Ig устанавливается ток срабатывания при однофазном коротком замыкании на землю в кратности к номинальному току (от 0,1 до 1,0 In);
- 7 – Переключателем Tg устанавливается независимая или обратозависимая выдержка времени при однофазном коротком замыкании на землю (от 0,05 до 0,4 с);
- 8 – Переключателем Isd устанавливается ток срабатывания в зоне короткого замыкания в кратности к рабочему току (от 1,5 до 10 Iu);
- 9, 12 – Переключателями Ir и Iu устанавливается рабочий ток выключателя в кратности к номинальному току от 0,4 до 1,0 In ($IR = Ir \times Iu$);
- 10 – Переключателем Tr устанавливается выдержка времени в зоне перегрузки (от 0,5 до 30 с при нагрузке током 6 IR);
- 11 – Переключателем Tsd устанавливается кратковременная выдержка времени в зоне короткого замыкания (от 0,05 до 0,4 с);
- 13 – Переключателем Ii устанавливается ток мгновенного срабатывания в зоне короткого замыкания в кратности к номинальному току (от 2 до 15 In);
- 14 – Переключателем Ip устанавливается ток включения сигнализации о перегрузке в кратности к току Iu;
- 15 – Переключателем Tr устанавливается время включения сигнализации о перегрузке с момента ее возникновения;
- 16 – Жидкокристаллический дисплей;
- 17 – Светодиодные шкалы индикации токов трех фаз.

Жидкокристаллический дисплей MR8.0



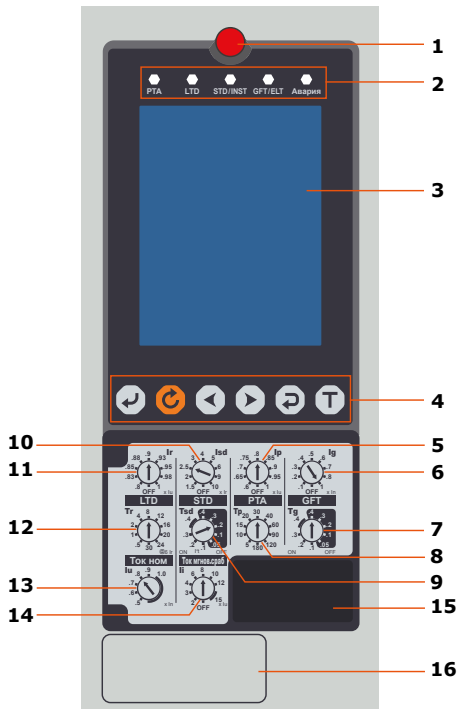
- 1 – Показывает уставки тока и времени. Отображает значения уставок и события;
- 2 – Отображение цифр или символов. Отображает ток, время и простые символы;
- 3 – Отображает единицы измерения, значения времени и тока;
- 4 – Контроль заряда аккумулятора. 3.6-В батарея установлена в микропроцессорном расцепителе (литиевая). Индикация состояния батареи. Мерцание с частотой 0,5 с означает, что батарея разряжена, необходима замена;
- 5 – Индикация соединения. Отображает скорость соединения, настройки адреса и экрана;
- 6 – Отображает измеренный ток, фазу и уровень нагрузки;
- 7 – Отображает информацию об авариях и коммутациях.

Отображается в течение 1 с после подачи питания на микропроцессорный расцепитель, а затем возвращается к экрану измерений.

Изображение	Кнопка	Описание
		На экране ток в R / S / T / N фазах отображается с 3-секундными интервалами. Ток каждой фазы выводится на дисплей. (▶) Форма движется слева → направо. Светодиодная столбчатая диаграмма показывает уровень нагрузки каждой фазы на 40 ~ 110%.
	▶	Нажатие кнопки (▶) Используется для перехода к следующему шагу. Экран измерений: переход к показаниям тока следующей фазы. Настройка уставок: просмотр описания следующей настройки. Просмотр времени: год, месяц → день, час → минуты, секунды. При нажатии в течение примерно 3 ~ 4 секунд на экране измерений ток отображаемой фазы может быть измерен. (Удерживать нажатой короткое время, затем отпустить).
	MENU	Используется для проверки значений параметров, просмотра журнала аварий/событий, времени и параметров связи.
	S/I	Используется для защиты с кратковременной задержкой срабатывания/мгновенной защиты, САМОТЕСТИРОВАНИЕ. Приоритет отключения без выдержки времени. Мгновенное отключение, когда не установлена выдержка времени для защиты с кратковременной задержкой срабатывания/мгновенная защита.
	LTD	Используется для защиты с длительной задержкой срабатывания, САМОТЕСТИРОВАНИЕ. Недоступна, если не установлена длительная задержка срабатывания.
	ENTER	Используется для просмотра описания события / неисправности и изменения даты / времени. После перехода к описанию необходимо проверить или изменить использование кнопки MENU, нажмите кнопку ENTER, чтобы перейти к следующему шагу.
	RESET	Возврат в исходное состояние после срабатывания, сброс сообщений о событиях, авариях. Совокупность отображаемых элементов ЖК-дисплея и информация о срабатывании, показанная светодиодами, будет включена в течение примерно 0,5 секунды. При отображении информации об отключении с использованием питания от резервной батареи светодиодная индикация будет выключена.

	Показания на экране	Кнопка	Описание
LTD	ток $I_r =$ 2000 A	M ▶	Нажмите кнопку Меню (M), находясь в меню "Измерения", один раз, чтобы попасть в меню "Настройки". На первом экране отображается уставка тока для защиты с длительной выдержкой времени, нажмите кнопку табуляции для просмотра значений других настроек. Верхняя часть экрана: отображается " $I_r =$ ".
	время $T_r =$ 4.00 S	M ▶ x1 раз	Нажмите кнопку табуляции один раз в меню просмотра настроек для проверки уставки времени для защиты с длительной задержкой срабатывания. Верхняя часть экрана: отображается " $T_r =$ ".
STD	ток $I_{sd} =$ 16.00 kA	M ▶ x2 раза	Нажмите кнопку табуляции 2 раза в меню просмотра настроек для проверки уставки тока для защиты с кратковременной задержкой срабатывания. Верхняя часть экрана: отображается " $I_{sd} =$ ".
	время $T_{sd} =$ 0.400 S	M ▶ x3 раза	Нажмите кнопку табуляции 3 раза в меню просмотра настроек для проверки уставки времени для защиты с кратковременной задержкой срабатывания. Если была выбрана обратнoзависимая задержка срабатывания I^2t , то отображаемое значение будет больше заданного на 1 в последнем разряде. Пример: При I^2t вкл. заданная задержка 0.400 с.: отображается как 0.401 с. Верхняя часть экрана: отображается " $T_{sd} =$ ".
INST	ток $I_i =$ 24.00 kA	M ▶ x4 раза	Нажмите кнопку табуляции 4 раза в меню просмотра настроек для проверки уставки тока для мгновенной защиты. Верхняя часть экрана: отображается " $I_i =$ ".
PTA	ток $I_p =$ 1800 A	M ▶ x5 раз	Нажмите кнопку табуляции 5 раз в меню просмотра настроек для проверки уставки тока для предупреждения о перегрузке (PTA). Верхняя часть экрана: отображается " $I_p =$ ".
	время $T_p =$ 20 S	M ▶ x6 раз	Нажмите кнопку табуляции 6 раз в меню просмотра настроек для проверки уставки времени для предупреждения о перегрузке (PTA). Верхняя часть экрана: отображается " $T_p =$ ".
GFT	ток $I_g =$ 800 A	M ▶ x7 раз	Нажмите кнопку табуляции 7 раз в меню просмотра настроек для проверки уставки тока для защиты от замыканий на землю. Верхняя часть экрана: отображается " $I_g =$ ".
	время $T_g =$ 0.400 S	M ▶ x8 раз	Нажмите кнопку табуляции 8 раз в меню просмотра настроек для проверки уставки времени для защиты от замыканий на землю. Если была выбрана обратнoзависимая задержка срабатывания I^2t , то отображаемое значение будет больше заданного на 1 в последнем разряде. Пример: При I^2t вкл. заданная задержка 0.400 с.: отображается как 0.401 с. Верхняя часть экрана: отображается " $T_g =$ ".

Тип MR8.1



Все необходимые типы защит

Защита от перегрузки:

- с длительной выдержкой времени.

Защита от короткого замыкания:

- с независимой выдержкой времени мгновенная;
- функция защиты i2t вкл/откл (для защиты с короткой выдержкой времени).

Защита от замыканий на землю:

- дополнительная функция защиты i2t вкл/откл.

Сигнализация о перегрузке.

Регистрация защитных срабатываний:

- запись 300 последних событий (причина срабатывания, значение тока срабатывания, фаза и время срабатывания).

Функция программирования контактов.







Меню на русском языке

Интерфейс обмена данными:

- Modbus rtu/rs485.

- 1 – Кнопка возврата в исходное состояние;
- 2 – Индикация аварийных ситуаций;
- 3 – LCD-дисплей;
- 4 – Блок кнопок управления и настроек;
- 5 – Настройка уставки по току для индикации о перегрузке;
- 6 – Настройка уставки по току для КЗ на землю;
- 7 – Настройка уставки по времени для КЗ на землю;
- 8 – Настройка уставки по времени для индикации о перегрузке;
- 9 – Настройка уставки по времени для однофазного КЗ;
- 10 – Настройка уставки по току для однофазного КЗ;
- 11 – Настройка уставки по току для перегрузки;
- 12 – Настройка уставки по времени для перегрузки;
- 13 – Настройка уставки рабочего тока в кратности к номинальному;
- 14 – Настройка уставки по току мгновенного срабатывания (без выдержки времени);
- 15 – Мультифункциональный разъем;
- 16 – Ячейка для установки батарейки.

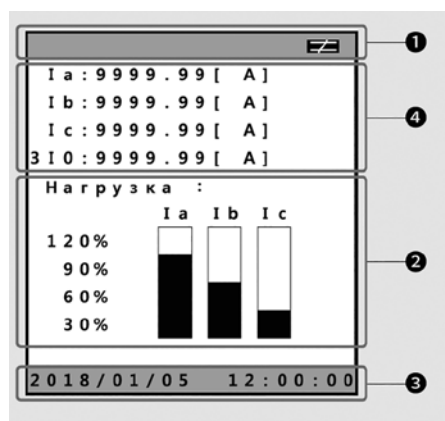
LCD-дисплей MR8.1

Кнопка	Назначение	Описание
	Ввод, выбор меню (ВВОД)	<ul style="list-style-type: none"> • используется для выбора меню; • используется для сохранения изменившихся настроек
	Сброс ошибки (СБРОС)	<ul style="list-style-type: none"> • используется для обновления экрана; • используется для обновления индикации об ошибке; • когда информация о срабатывании отображается с помощью резервного аккумулятора, нажатием кнопки СБРОС, может быть отключен основной экран
	Двигаться влево (ВЛЕВО)	• используется для перемещения по меню или изменения параметров и выбора значений
	Двигаться вправо (ВПРАВО)	• используется для перемещения по меню или изменения параметров и выбора значений
	Возврат (ВОЗВРАТ)	<ul style="list-style-type: none"> • используется для перемещения по основному меню; • иеремещает на экран "Сохранить" если на экране настроек произошли изменения
	Тестирование (ТЕСТ)	• выполнить тест с использованием заданного условия тестирования

Микропроцессорный расцепитель MR8.1 включает в себя следующие основные меню:

- "Измерения" – для просмотра текущих значений тока и показаний токов в каждой фазе;
- "Системные" – для изменения номинального тока, номинальной частоты, системных настроек, системного времени, пароля, языка, назначения цифровых выходов и настройки самотестирования;
- "Уставки" – для изменения уставок;
- "Журнал данных" – для просмотра информации о срабатываниях и авариях.

Основной экран отображает следующую информацию:



- 1 – Отображение состояния внутренней батареи и названия меню;
- 2 – Отображение индикация нагрузки каждой фазы;
- 3 – Отображение даты и времени;
- 4 – Отображение точного значения тока в каждой фазе.

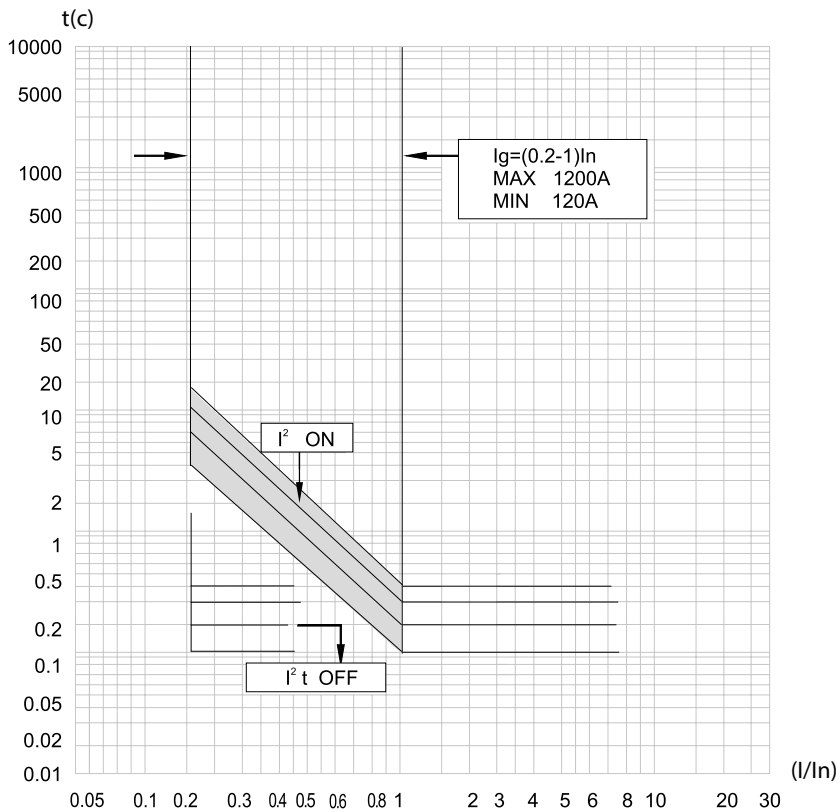
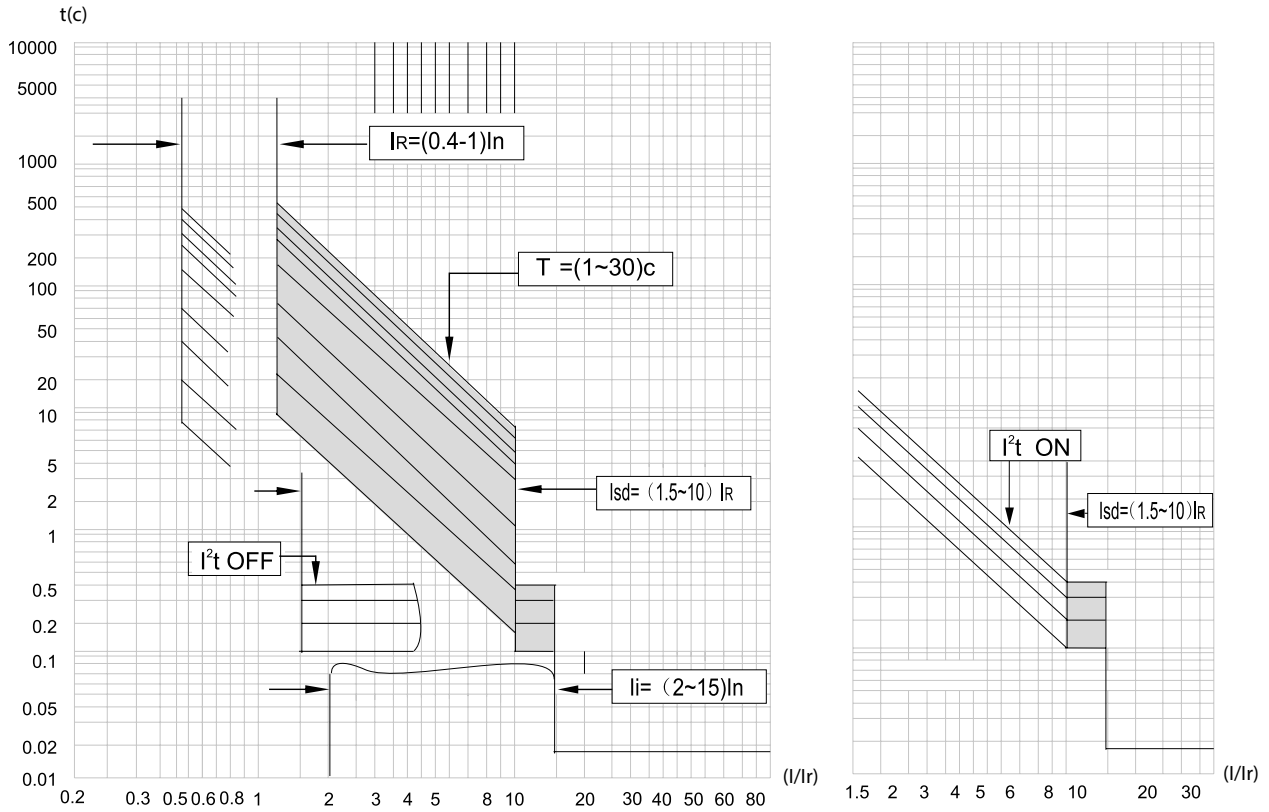
Уставки защиты микропроцессорных расцепителей MR7.0, MR8.0, MR8.1

Наименование параметра	Значение параметра	Точность
Уставка рабочего тока (IR) в кратности к номинальному току выключателя (IR/I_n) $IR=I_r \times I_u$	$I_r = 0,8; 0,83; 0,85; 0,88; 0,9; 0,93; 0,95; 0,98; 1,0$ $I_u = 0,5; 0,6; 0,7; 0,8; 0,9; 1$	
Уставки по времени срабатывания при токе δIR , с (T_r)	0,5; 1; 2; 4; 8; 12; 16; 20; 24; 30	+15%
Уставки по току срабатывания в зоне короткого замыкания I_{sd} в кратности к рабочему току (I_{sd}/IR)	1,5; 2; 2,5; 3; 4; 5; 6; 8; 10	+15%
Уставки по времени срабатывания в зоне короткого замыкания, с (T_{sd})	0,05; 0,1; 0,2; 0,3; 0,4 (I^2t откл.) 0,1; 0,2; 0,3; 0,4 (I^2t вкл.)	+0,03 с
Уставки по току мгновенного срабатывания (I_p), А (T_p не более 0,05 с)	2; 4; 6; 8; 10; 12; 15	+15%
Уставки по току сигнализации о перегрузке (I_p/I_u)	0,6; 0,65; 0,7; 0,75; 0,8; 0,85; 0,9; 0,95; 1,0	+15%
Уставки по времени включения сигнализации (T_p), с	5; 10; 15; 20; 30; 40; 60; 90; 120; 180	+15%
Уставки тока срабатывания при однофазном замыкании на землю в кратности к номинальному току (I_g/I_n)	0,1; 0,2; 0,3; 0,4; 0,5; 0,6; 0,7; 0,8; 1	+20%
Уставки по времени срабатывания при однофазном замыкании на землю (T_g), с	0,05; 0,1; 0,2; 0,3; 0,4 (I^2t откл.) 0,1; 0,2; 0,3; 0,4 (I^2t вкл.)	+0,03 с

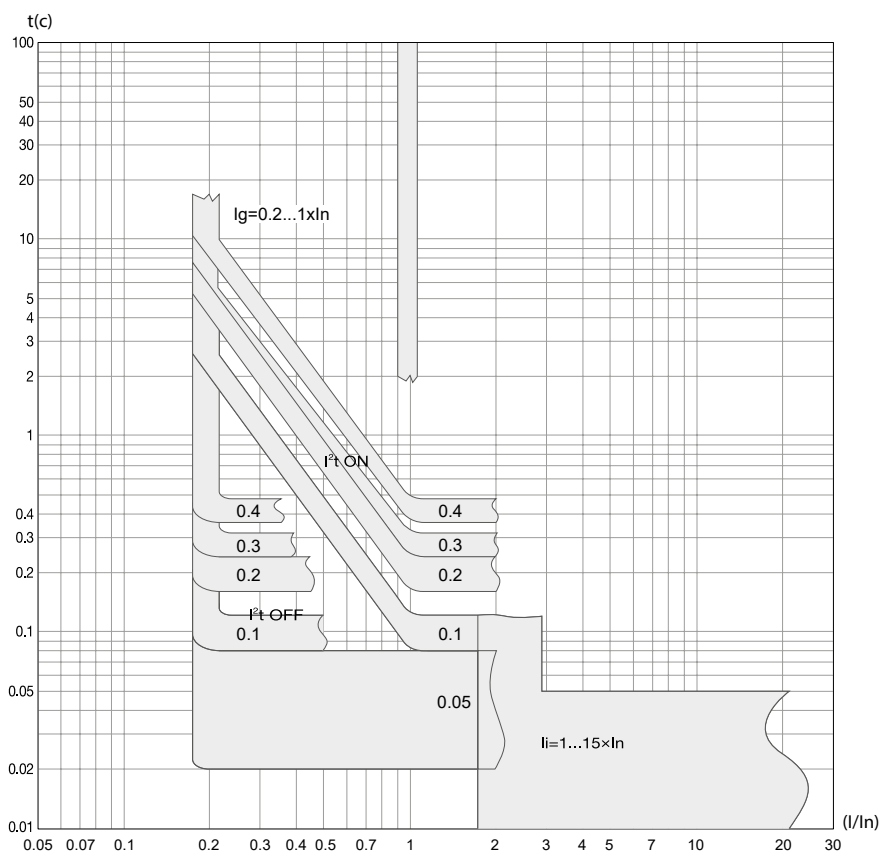
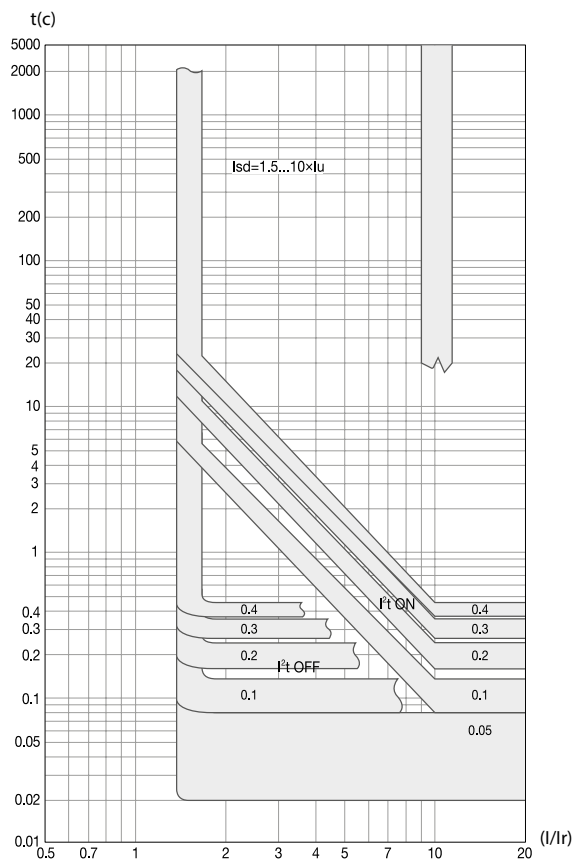
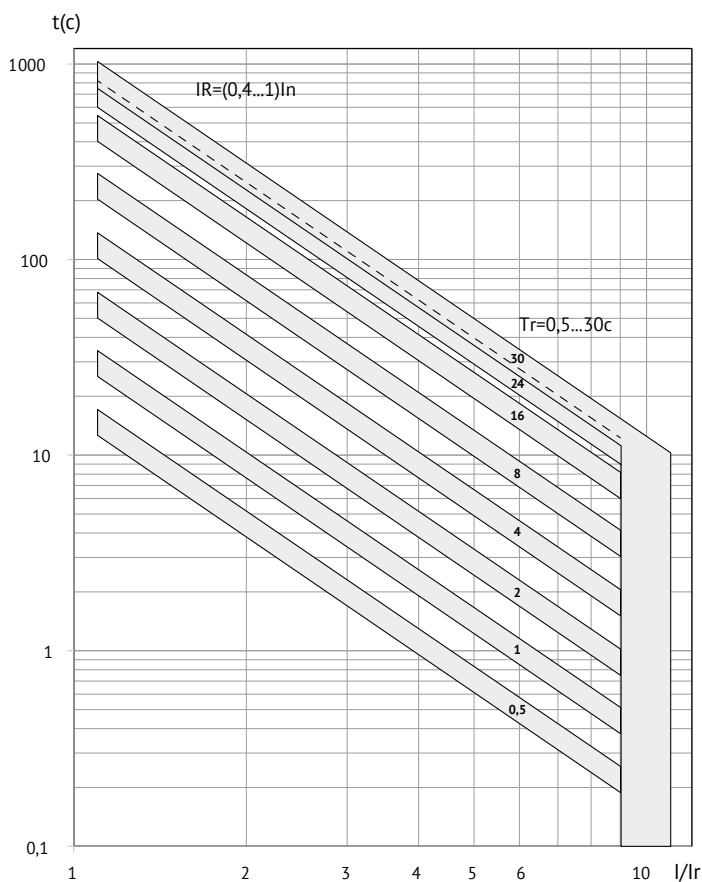
Информация, передаваемая микропроцессорным расцепителем MR8.0, MR8.1

Поддерживаемый протокол		Modbus RTU
Физический уровень		RS485
Максимальная скорость передачи данных		19200 бит/с
Максимальное количество устройств в параллельной работе		100
Информация о настройках		
I_r	Рабочий ток выключателя (устанавливается переключателями I_r и I_u в кратности к номинальному току от 0,4In до 1,0In ($IR=I_r \cdot I_u$))	
T_r	Защитная характеристика в зависимости от времени срабатывания в зоне перегрузки (от 0,5 до 30 с при нагрузке током δIR)	
I_{sd}	Ток срабатывания в зоне короткого замыкания (от 1,5IR до 10IR)	
T_{sd}	Кратковременная выдержка времени в зоне короткого замыкания (от 0,05 до 0,4с)	
I_i	Ток мгновенного срабатывания в зоне короткого замыкания в кратности к номинальному току (от 2In до 15In)	
I_p	Ток включения сигнализации о перегрузке в кратности к току I_u	
T_p	Время включения сигнализации о перегрузке с момента ее возникновения	
I_g	Ток срабатывания при однофазном коротком замыкании на землю в кратности к номинальному току (от 0,1In до 1,0In)	
T_g	Кратковременная выдержка времени при однофазном коротком замыкании на землю (от 0,05 до 0,4с)	
Информация о срабатывании выключателя		
Ток в фазах при срабатывании выключателя		
Ток срабатывания при однофазном коротком замыкании на землю		
Год, месяц, дата, время (минуты и секунды) срабатывания выключателя		
Причина срабатывания выключателя и фаза с максимальным значением тока при срабатывании выключателя		
Максимальный ток в одной из фаз при срабатывании выключателя		
Измеренные параметры		
Измеренное значение тока в фазах		

Время-токовые характеристики выключателей с микропроцессорным расцепителем MR5.0



Время-токовые характеристики выключателей с микропроцессорным расцепителем MR7.0, MR8.0, MR8.1

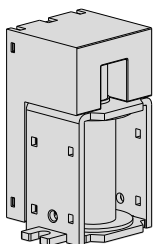


Монтажные аксессуары YON AD габаритных исполнений S2, S4

Независимый расцепитель

Независимый расцепитель предназначен для дистанционного отключения автоматического выключателя. Независимый расцепитель вызывает отключение автоматического выключателя в любых рабочих условиях, когда питающее напряжение остается в пределах от 0,75U_e до 1,1U_e. Унифицирован для выключателей YON AD габаритного исполнения S2, S4. Устанавливается под лицевой панелью автоматического выключателя в собственную ячейку.

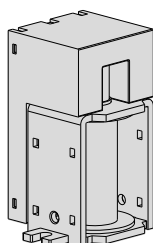
Второй независимый расцепитель



Второй независимый расцепитель предназначен для дистанционного отключения автоматического выключателя и является дублирующей системой независимого расцепителя. Технические характеристики соответствуют характеристикам независимого расцепителя. Устанавливается, если предъявляются дополнительные требования к надежности систем в которые входит воздушный выключатель. Является взаимоисключающей позицией с минимальным расцепителем.

Наименование	Расцепитель независимый YON AD-230AC/DC	Расцепитель независимый YON AD-110AC/DC	Расцепитель независимый YON AD-24DC
Артикул	TC2-COIL	TC1-COIL	TC3-COIL
Рабочее напряжение, В	230AC / 220DC	110 AC/DC	24 DC
Диапазон рабочих напряжений		(0,75-1,1) U _e	
Потребляемая мощность, ВА, Вт		200	
Режим работы		Кратковременный (импульсный)	
Время отключения, мс		не более 50	

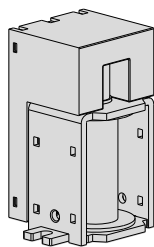
Катушка включения



Катушка включения предназначена для дистанционного включения автоматического выключателя. Унифицирован для выключателей YON AD габаритного исполнения S2, S4. Устанавливается под лицевой панелью автоматического выключателя в собственную ячейку.

Наименование	Катушка включения YON AD-230AC/DC	Катушка включения YON AD-110AC/DC	Катушка включения YON AD-24DC
Артикул	CC2-COIL	CC1-COIL	CC3-COIL
Рабочее напряжение, В	230AC / 220DC	110 AC/DC	24 DC
Диапазон рабочих напряжений		(0,75-1,1) U _e	
Потребляемая мощность, ВА, Вт		200	
Режим работы		Кратковременный (импульсный)	
Время отключения, мс		не более 50	

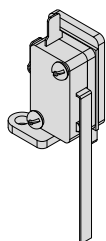
Минимальный расцепитель



Минимальный расцепитель предназначен для отключения автоматического выключателя при снижении напряжения ниже установленных норм. При отсутствии напряжения питания на минимальном расцепителе автоматическое или ручное включение невозможно. Минимальный расцепитель вызывает отключение автоматического выключателя в любых рабочих условиях, когда питающее напряжение изменяется в пределах от 0,75 до 1,1 Ue. Включение выключателя становится возможным при подаче на минимальный расцепитель от 0,75 до 1,1 Ue. Прибор унифицирован для выключателей YON AD габаритного исполнения S2, S4. Устанавливается под лицевой панелью автоматического выключателя в собственную ячейку. Является взаимоисключающей позицией со вторым независимым расцепителем.

Наименование	Расцепитель минимального напряжения YON AD-230AC/DC
Артикул	UVT2-COIL
Рабочее напряжение, В	230AC / 220DC
Диапазон рабочих напряжений	(0,75-1,1) Ue
Потребляемая мощность, ВА	200
Режим работы	Кратковременный (импульсный)
Время отключения, мс	не более 50

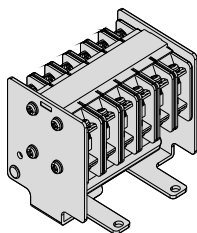
Контакт сигнализации готовности выключателя к замыканию главных контактов



Контакт сигнализации готовности выключателя к замыканию главных контактов предназначен для информирования о состоянии пружины (введена/не введена), включающей автоматический выключатель. Унифицирован для выключателей YON AD габаритного исполнения S2, S4. Устанавливается под лицевой панелью автоматического выключателя в собственную ячейку.

Наименование	Контакт сигнализации готовности выключателя к замыканию главных контактов YON AD630-4000	
	Напряжение, В	Активная нагрузка, А
Переменный ток, ВА	250	8
	125	16
Постоянный ток, Вт	250	0,3
	125	0,6

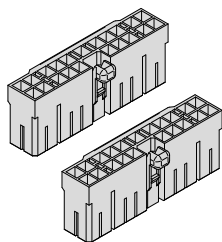
Вспомогательные контакты



Вспомогательные контакты предназначены для сигнализации о состоянии выключателя. Устройства унифицированы для выключателей YON AD габаритного исполнения S2, S4. Устанавливаются под лицевой панелью автоматического выключателя в собственную ячейку.

Наименование	Индуктивная нагрузка	
Переменный ток	250 В	5 А
Постоянный ток	30 В	3 А
Число используемых контактов	6a+6b	

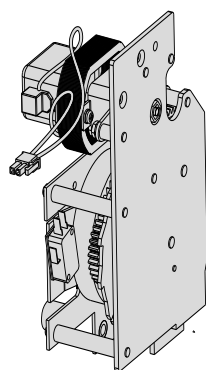
Комплект разъемов для цепей управления



Комплект разъемов для цепей управления служит для электрического соединения систем воздушного выключателя с главным управляющим органом. Монтируется к внешней электропроводке и подключается к автоматическому выключателю. Входит в базовую комплектацию автоматических выключателей выдвигного (выкатного) исполнения габаритного исполнения S2, S4.

Наименование		Комплект разъемов для цепей управления YON AD
Артикул		MCJ-S2S4
Количество поставки	Колодка пластмассовая	2
	Контакт штыревой "мама"	15

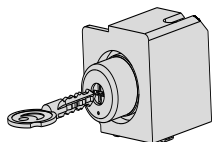
Двигательный привод



Двигательный привод предназначен для взвода включающей пружины автоматического выключателя. При отсутствии питания двигательного привода взвод включающей пружины производится вручную. Устройство унифицировано для выключателей YON AD габаритного исполнения S2, S4. Устанавливается под лицевой панелью автоматического выключателя в собственную ячейку.

Наименование	Привод двигательный YON AD630-4000-230AC/DC
Артикул	M2-AD
Рабочее напряжение, В	230AC / 220DC
Максимальный потребляемый ток, А	0,5
Частота вращения двигателя, об/мин	16000-19000
Максимальный пусковой ток	5In
Время взвода, с	не более 5
Электрическая прочность изоляции	2 кВ в течение 1 мин
Рабочий диапазон температур, °С	-25...+60
Частота оперирования	не более 2 раз/мин
Механическая износостойкость	20000 циклов

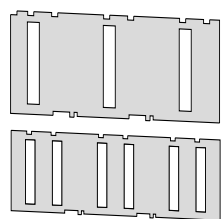
Замок включения



Встраиваемый замок включения предназначен для блокировки включения (блокирует выключатель в отключенном состоянии). Разблокировать выключатель без соответствующего ключа невозможно. Устройство унифицировано для выключателей YON AD габаритного исполнения S2, S4. Устанавливается под лицевой панелью автоматического выключателя в собственную ячейку.

Наименование	Встраиваемый замок включения YON AD
Артикул	AB-AD
Количество ключей в комплекте, шт	1

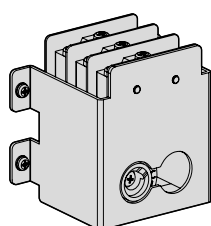
Изолирующие шторки



Изолирующие шторки предназначены для исключения доступа к втычным контактам, когда автоматический выключатель находится в положении "выкачено" или "испытание" (степень защиты IP20). Устанавливаются в корзине автоматического выключателя.

Габарит автоматического выключателя	Наименование	Артикул
Габарит S2	Шторки изолирующие YON AD630-2000	AE-S2
Габарит S4	Шторки изолирующие YON AD2500-4000	AE-S4

Индикация положения выключателя в корзине

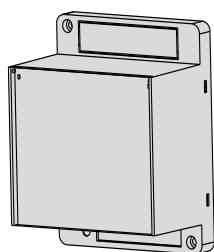


Индикация положения указывает состояние автоматического выключателя: ВКЛЧЕН/ИСПЫТАНИЯ/ВЫКЛЧЕН. Устанавливается слева или справа от выключателя на корзине. Унифицирована для габаритного исполнения S2, S4.

Наименование	Код
Индикация положения выключателя в корзине YON AD	PSW-AD

	Напряжение, В	Активная нагрузка	Индуктивная нагрузка
Переменный ток, ВА	250	5	2,5
	125	10	10
Постоянный ток, Вт	250	3	1,5
	125	10	10

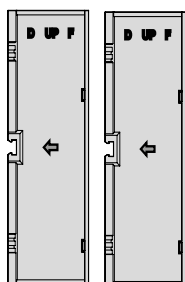
Контроллер задержки срабатывания минимального расцепителя напряжения



Контроллер предназначен для предотвращения срабатывания минимального расцепителя в случае кратковременных сбоев или пропадов напряжения у источника питания. Для подключения в составе выключателя необходим минимальный расцепитель напряжения. Устанавливается на DIN-рейку или на боковую стенку выключателя.

Наименование	Время выдержки, с	Код
Контроллер задержки срабатывания минимального расцепителя напряжения YON AD	0,5; 1,0; 1,5; 3	UVT2-CONTR

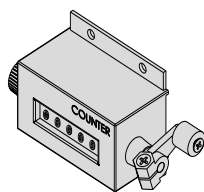
Межполюсные перегородки



Межполюсные перегородки предназначены для предотвращения образования межфазного короткого замыкания. Устройства унифицированы для выключателей YON AD габаритного исполнения S2, S4. Устанавливаются в соответствующие пазы между главными выводами выключателя. Входят в базовую комплектацию.

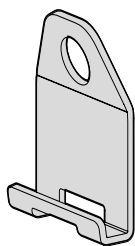
Наименование	Количество перегородок в комплекте	Код
Межполюсные перегородки YON AD630-4000 –2 шт.	2	ЗРВАР

Механический счетчик циклов



Механический счетчик циклов предназначен для указания количества циклов включения/отключения. Унифицирован для выключателей YON AD габаритного исполнения S2, S4. Устанавливается под лицевой панелью автоматического выключателя в собственную ячейку.

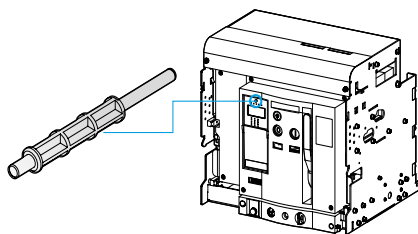
Подъемные скобы



Подъемные скобы предназначены для облегчения подъема и перемещения автоматического выключателя.

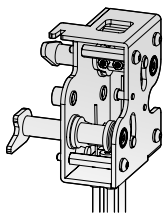
Наименование	Код
Скобы подъемные YON AD – 2 шт.	AL-AD

Механизм возврата в исходное состояние микропроцессорного расцепителя



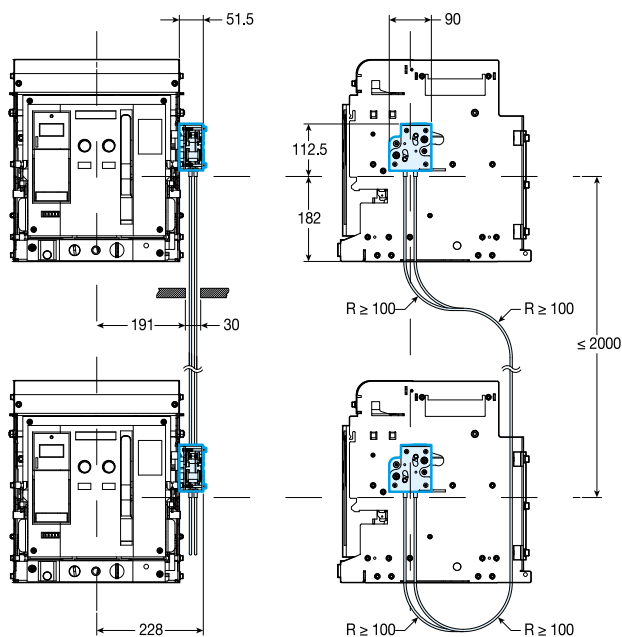
Модуль в основании микропроцессорного расцепителя оснащен кнопкой ручного возврата в исходное состояние после срабатывания от микропроцессорного расцепителя. При срабатывании автоматического выключателя кнопка выдвигается вперед. Для включения автоматического выключателя необходимо нажать кнопку. Унифицирован для выключателей YON AD габаритного исполнения S2, S4. Устанавливается под лицевой панелью автоматического выключателя в собственную ячейку. Входит в базовую комплектацию.

Механическая взаимная блокировка

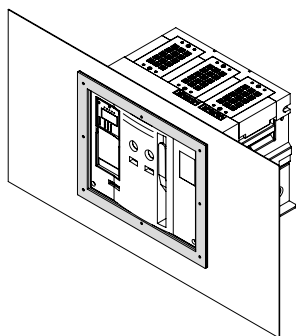


Механическая взаимная блокировка предназначена для взаимной блокировки операций включения/отключения двух или трех автоматических выключателей. Унифицирована для габаритного исполнения S2, S4. Устанавливаются только на выключатели выдвижного исполнения.

Наименование	Код
Комплект механической блокировки для 2-х YON AD630-4000	MI-X2
Комплект механической блокировки для 3-х YON AD630-4000	MI-X3



Рамка передней панели¹⁾



Рамка передней панели предназначена для защиты от прикосновения к острой кромке выреза. Кроме того, она защищает выступающую переднюю часть выключателя. Устанавливается на переднюю панель распределительного устройства.

Наименование	Артикул
Рамка передней панели стационарного YON AD 630-2000A	AG-S2-F
Рамка передней панели стационарного YON AD 2500-4000A	AG-S4-F
Рамка передней панели выкатного YON AD 630-2000A	AG-S2-D
Рамка передней панели выкатного YON AD 2500-4000A	AG-S4-D

¹⁾ Для выключателей габаритного исполнения S2, S4 рамки поставляются отдельно, для выключателей габаритного исполнения S1, S5, S6 рамки поставляются в комплекте.

Монтажные аксессуары YON AD габаритных исполнений S1

Катушка включения и независимый расцепитель

Катушка включения предназначена для дистанционного включения выключателя, а независимый расцепитель предназначен для дистанционного отключения выключателя. Они рассчитаны для работы в цепи переменного и постоянного тока.

Рабочее напряжение U_e , В	230AC/220DC
Диапазон напряжения срабатывания, В	(0,7 ~ 1,1) U_e
Потребляемая мощность В•А или Вт	200
Время отключения	50±10 мс

Двигательный привод

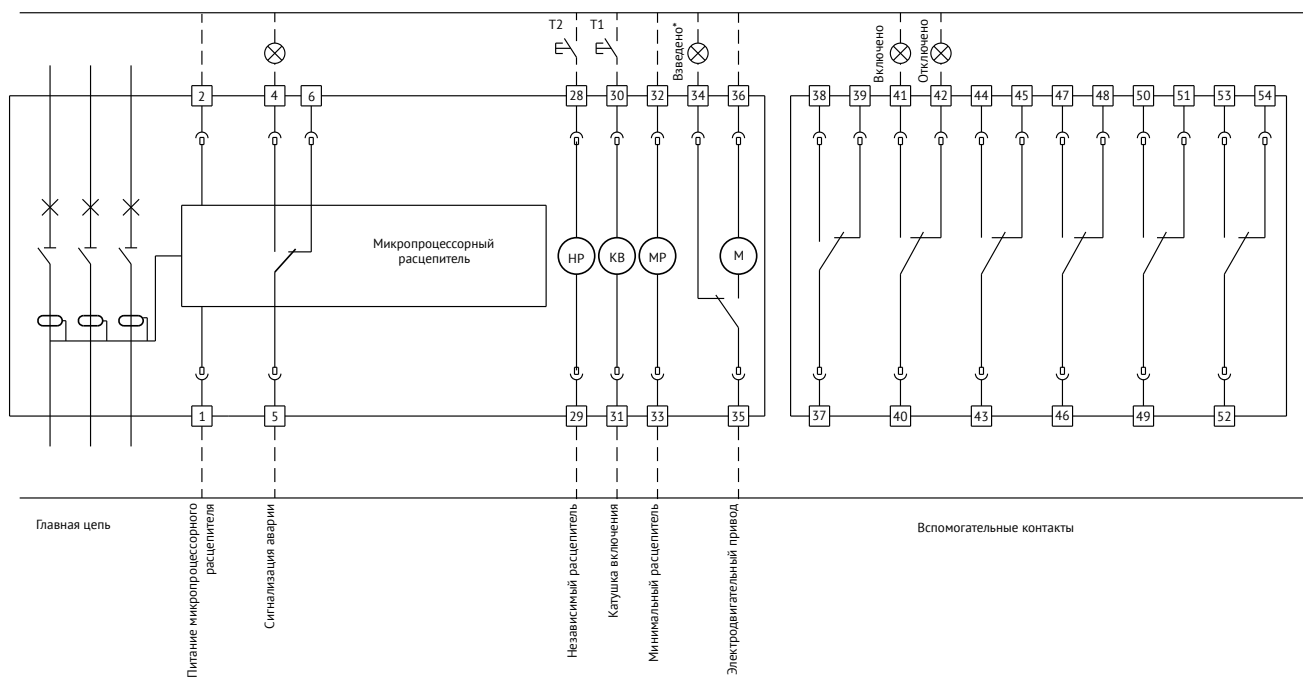
Двигательный привод предназначен для дистанционного взвода механизма выключателя, предварительного сжатия включающей пружины, т.е. подготовки выключателя к включению. Номинальный режим работы двигательного привода - кратковременный.

Двигательный привод рассчитан для работы в цепи переменного или постоянного тока.

Рабочее напряжение U_e , В	230AC/220DC
Диапазон напряжения срабатывания, В	(0,85 ~ 1,1) U_e
Потребляемая мощность В•А или Вт	150
Время взвода, с	<8
Частота взвода	до трех циклов в минуту

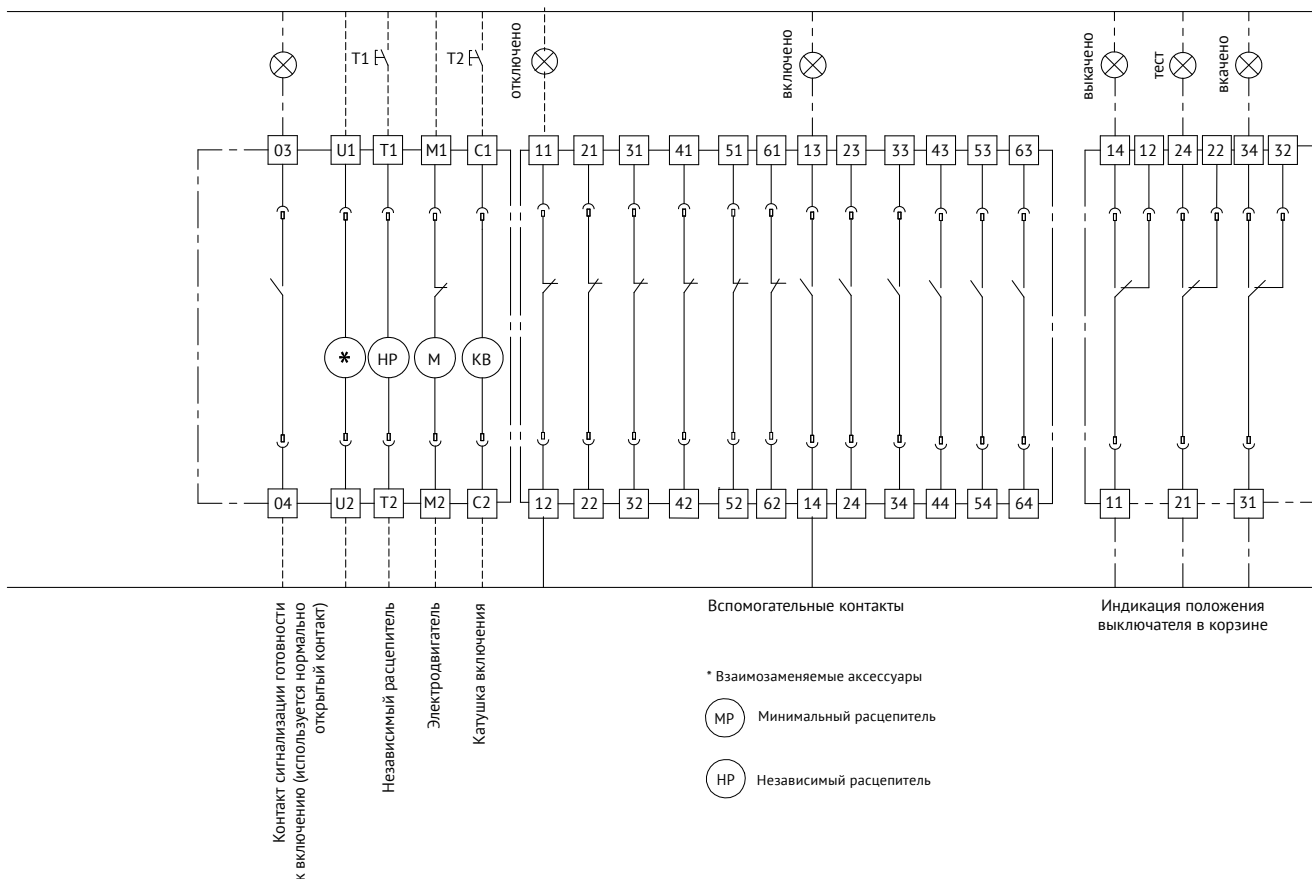
Принципиальные схемы YON AD

Принципиальная электрическая схема выключателя с полупроводниковым расцепителем типа MR5.0 габаритного исполнения S1



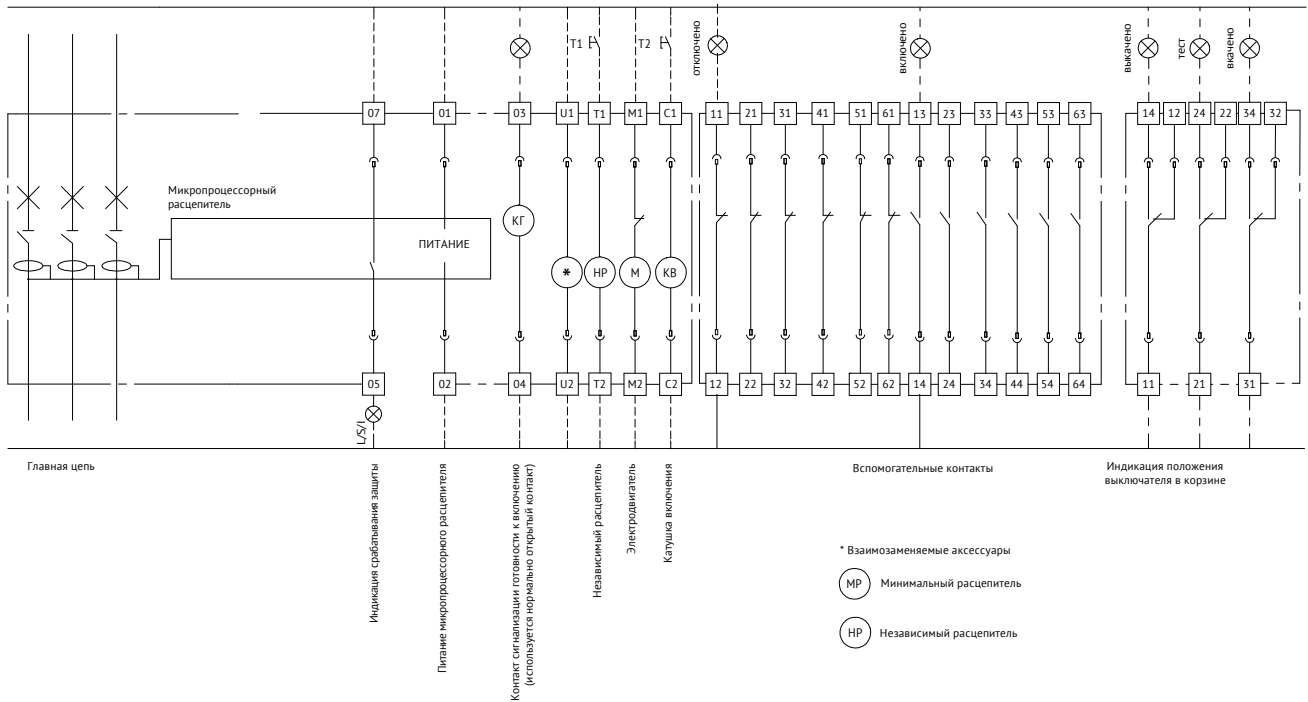
* Вывод "34" (взведено) гальванически не развязан с выводом "36"

Принципиальная электрическая схема выключателя без полупроводникового расцепителя габаритного исполнения S2, S4

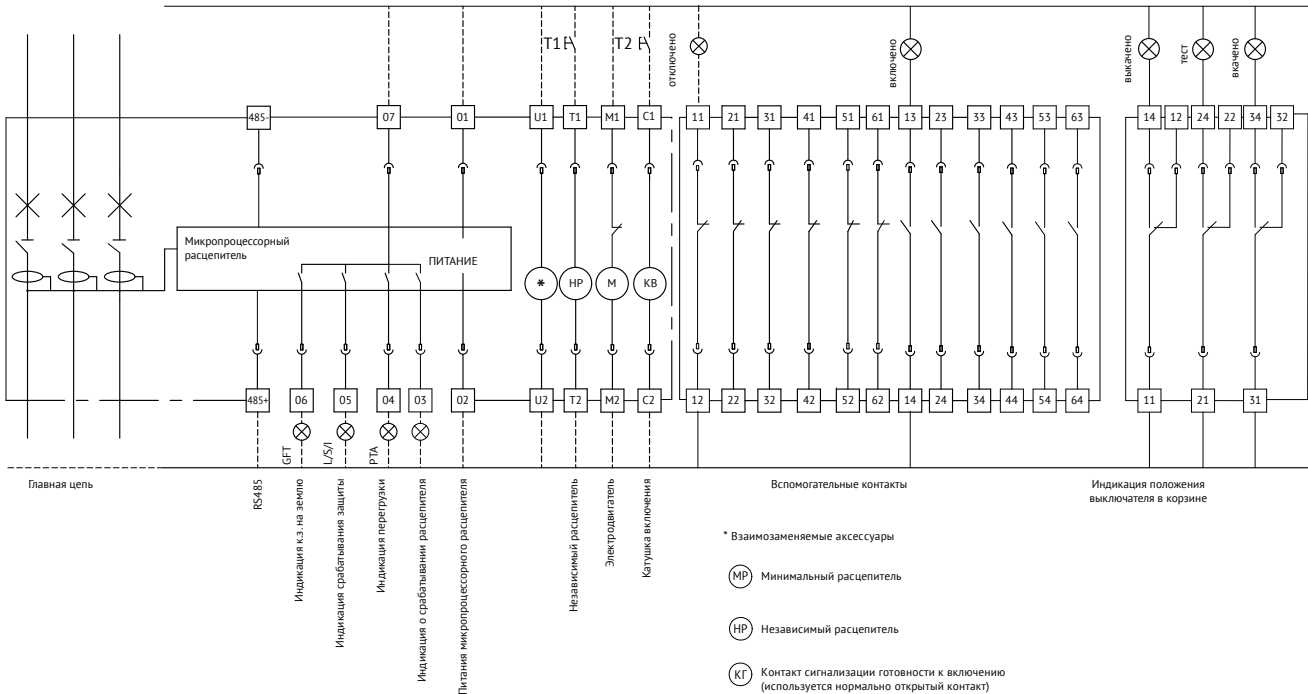


Пунктирной линией обозначены соединения, осуществляемые потребителем.

Принципиальная электрическая схема выключателя с полупроводниковым расцепителем типа MR8.0 габаритного исполнения S2, S4

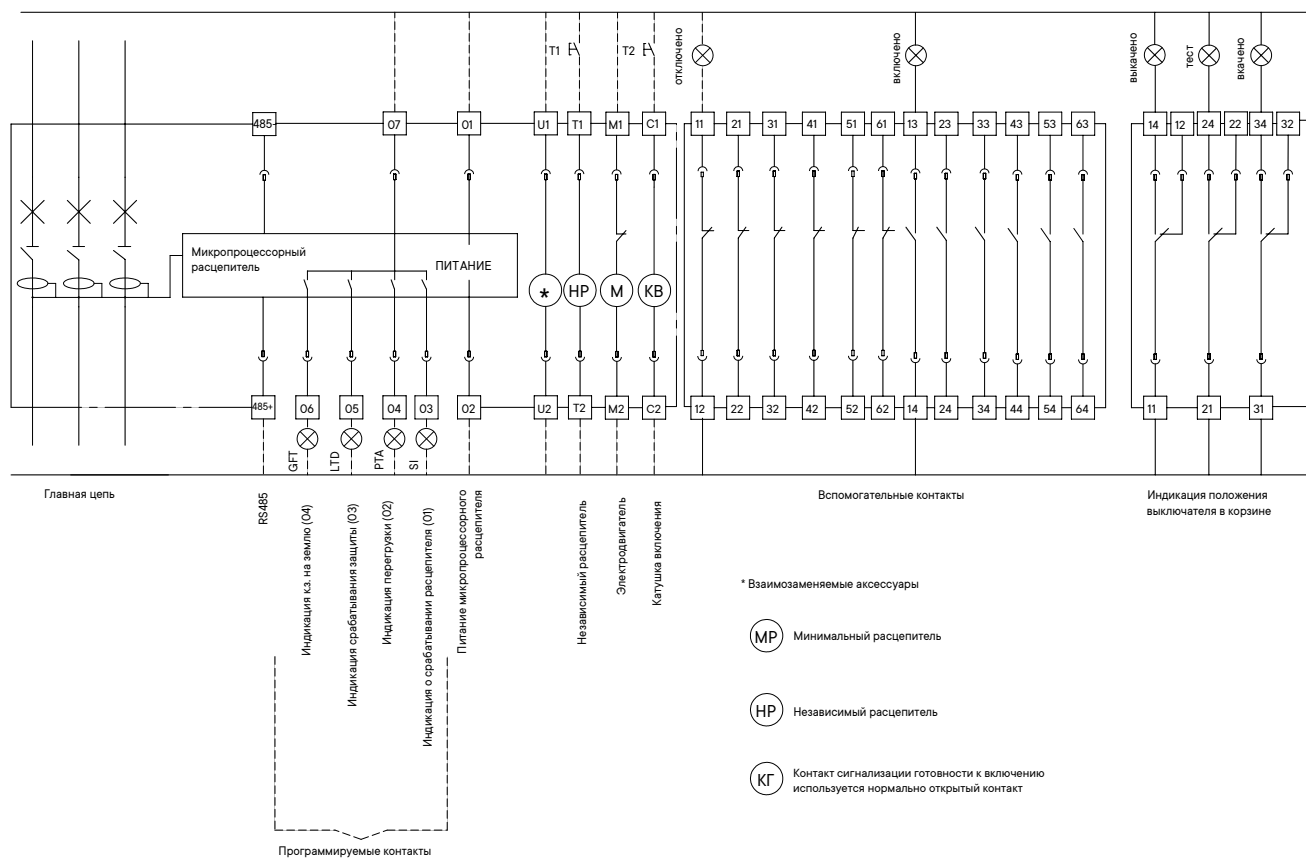


Принципиальная электрическая схема выключателя с полупроводниковым расцепителем типа MR7.0 габаритного исполнения S2, S4



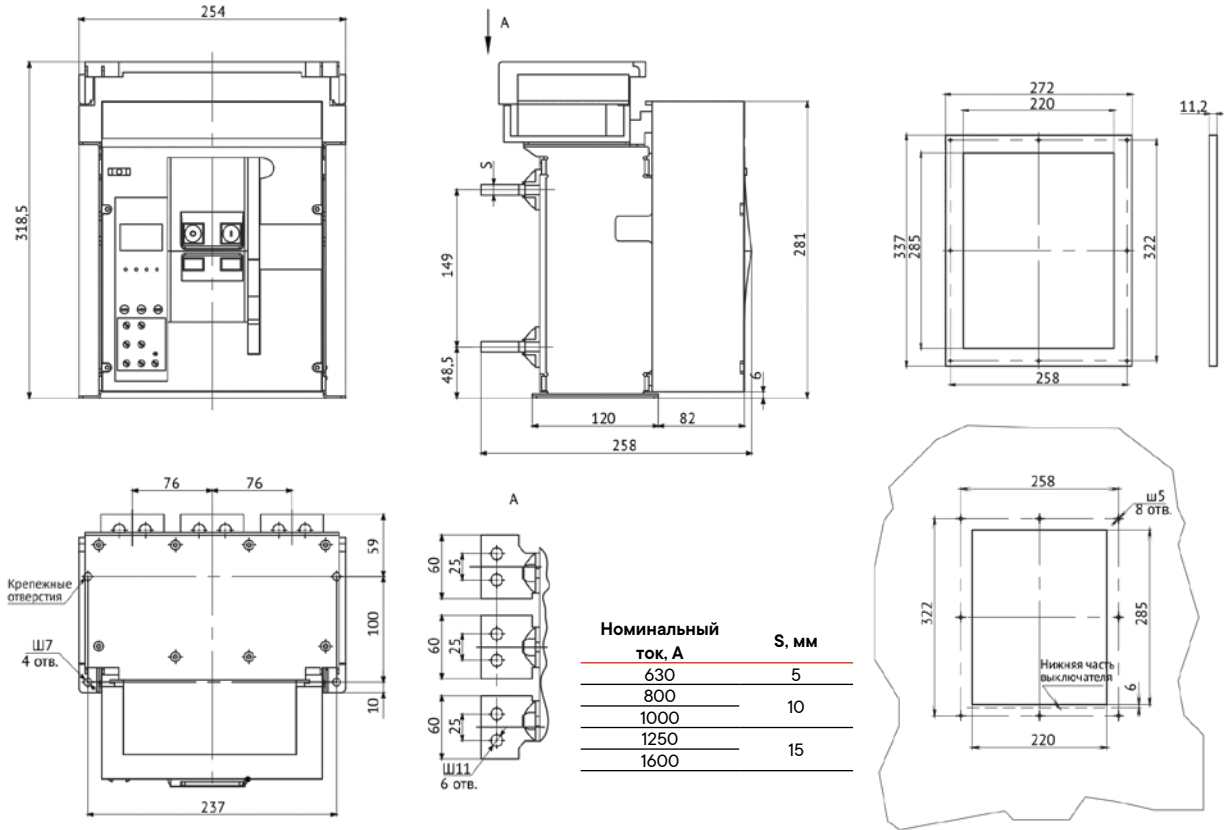
Пунктирной линией обозначены соединения, осуществляемые потребителем.

Принципиальная электрическая схема выключателя с полупроводниковым расцепителем типа MR8.1 габаритного исполнения S2, S4

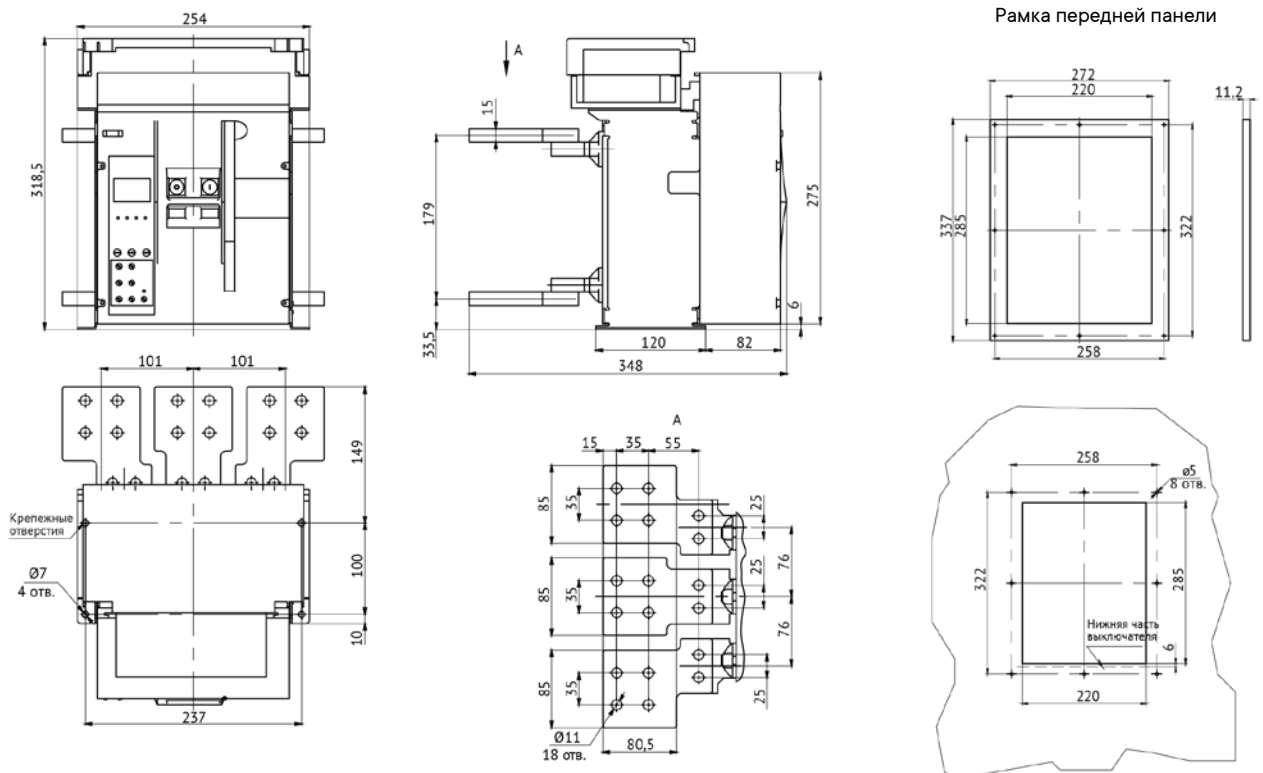


Габаритные, установочные и присоединительные размеры

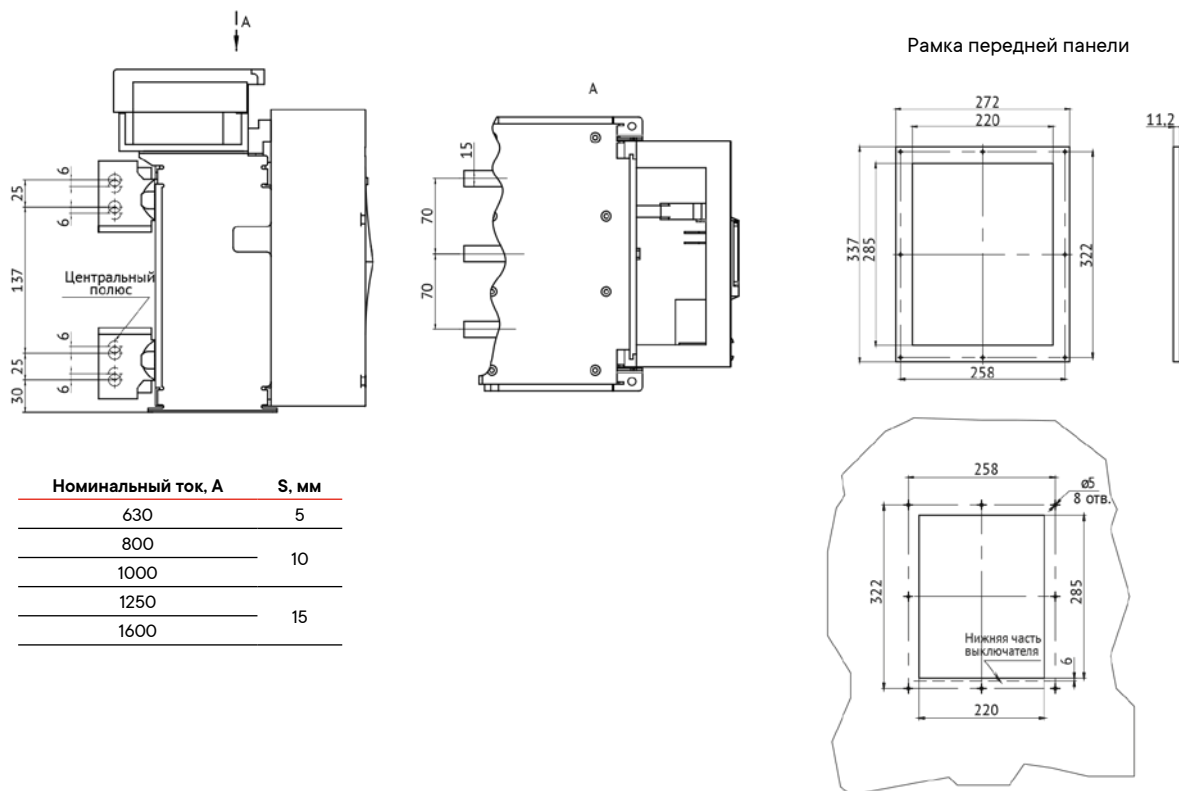
Автоматический выключатель YON AD-630-1600-S1-3P стационарного исполнения на номинальные токи 630 – 1600 А с задним горизонтальным расположением выводов



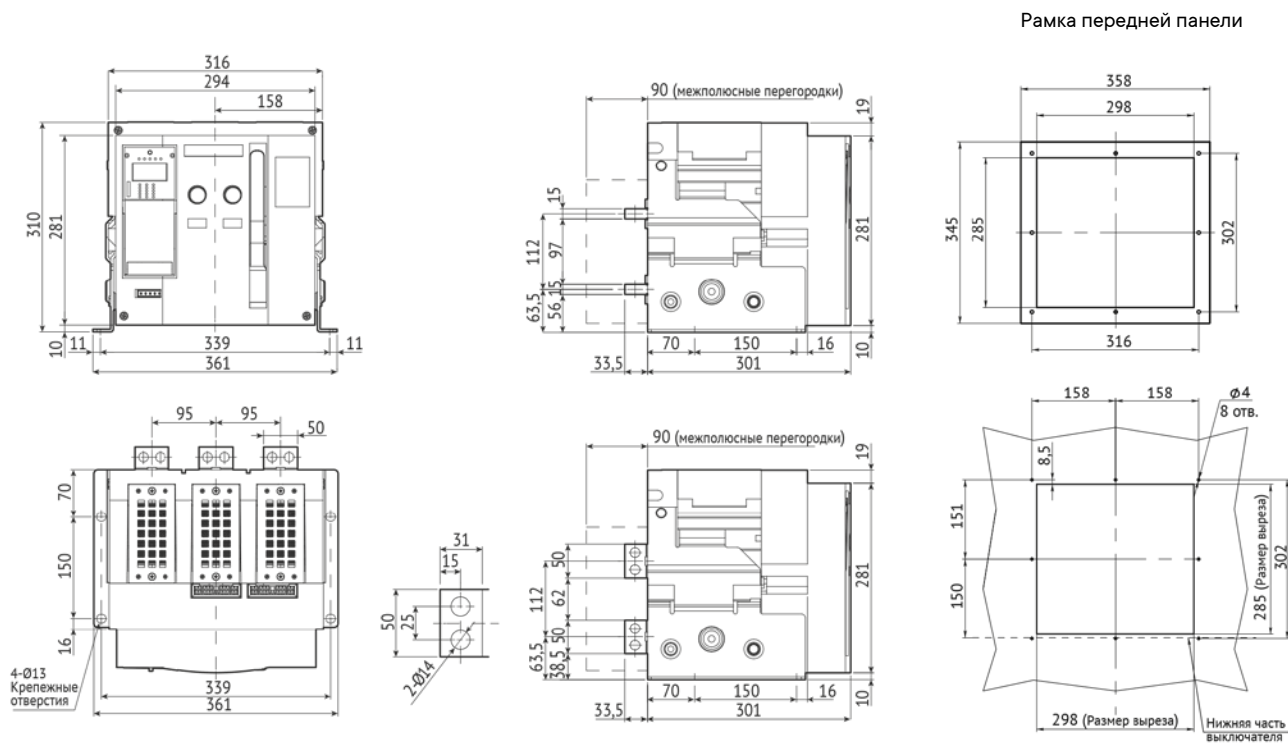
Автоматический выключатель YON AD-1600-S1-3P стационарного исполнения на номинальный ток 1600 А с задним горизонтальным расположением выводов с установленными расширителями полюсов



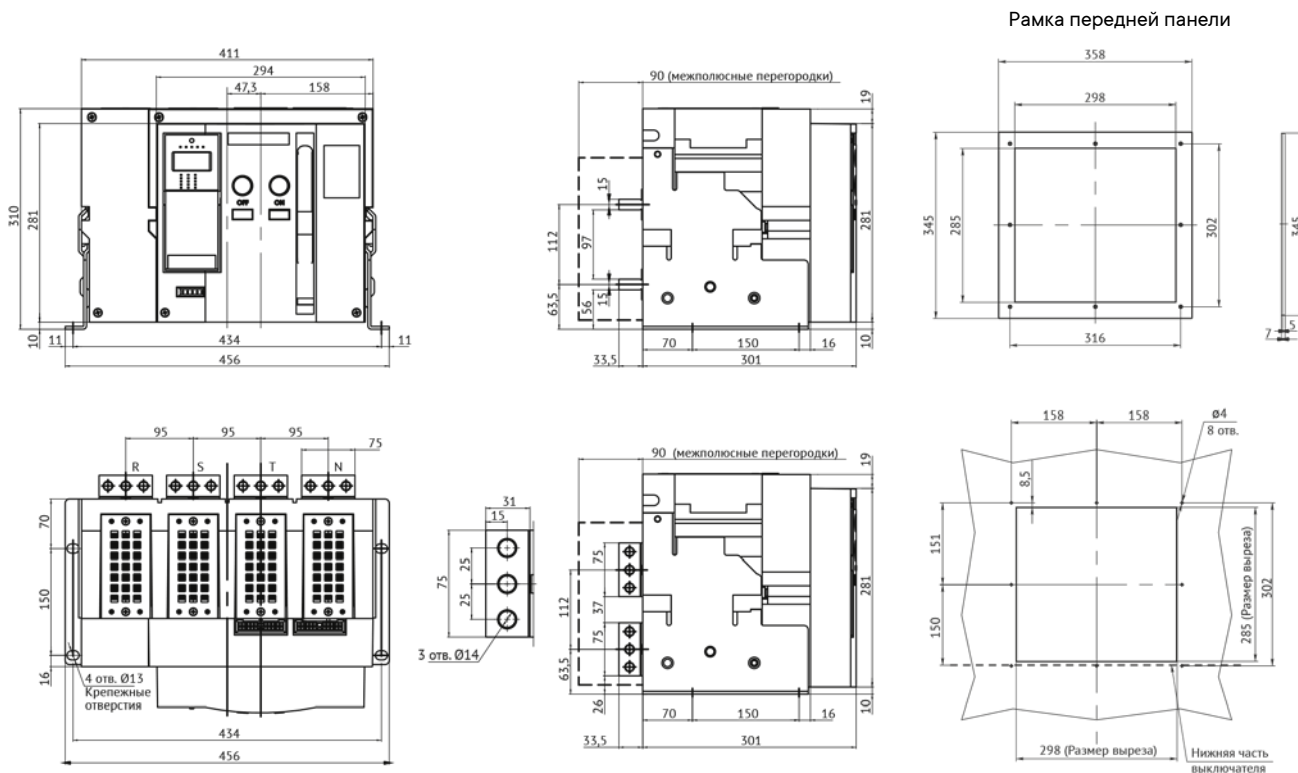
Автоматический выключатель YON AD-630-1600-S1-3P стационарного исполнения на номинальные токи 630-1600 А с задним вертикальным расположением выводов



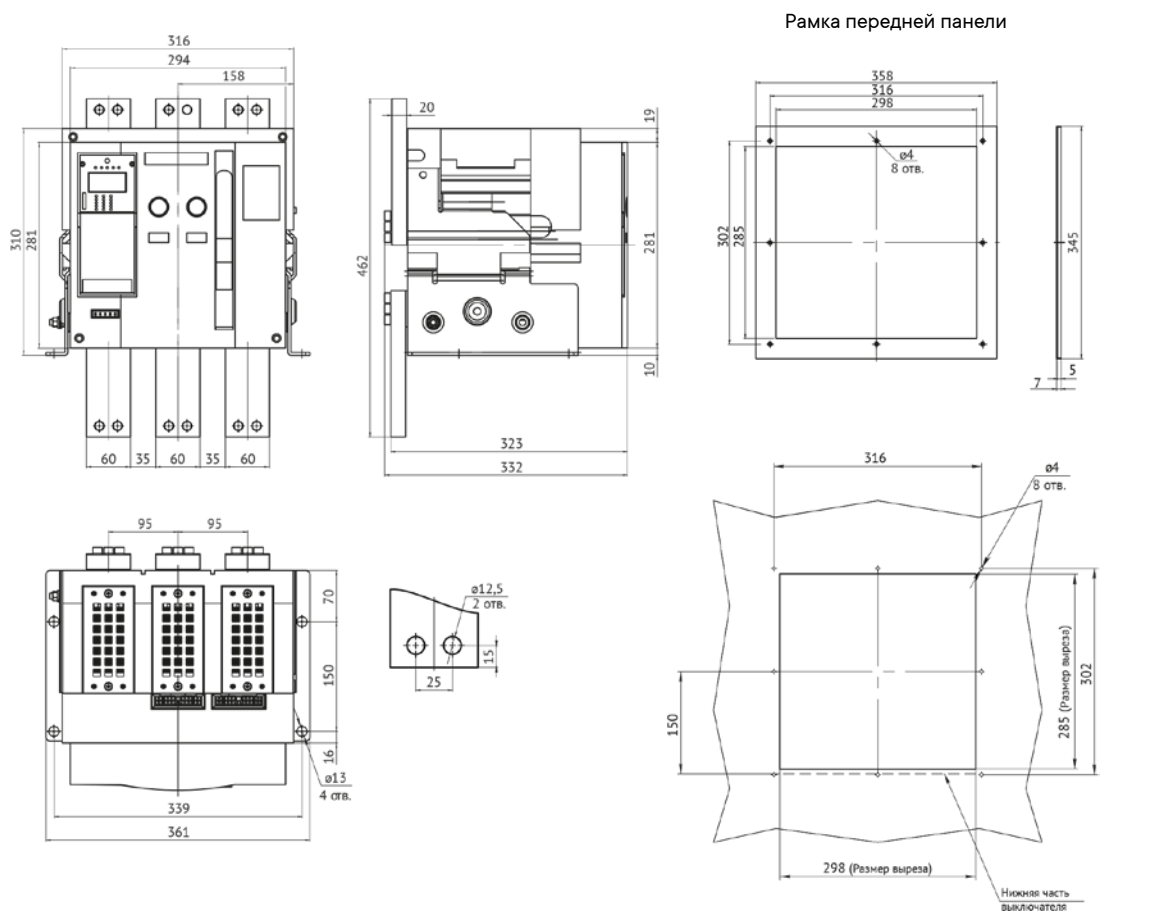
Автоматический выключатель YON AD-630-1600-S2-3P стационарного исполнения на номинальные токи 630-1600 А с задним вертикальным и горизонтальным расположением выводов



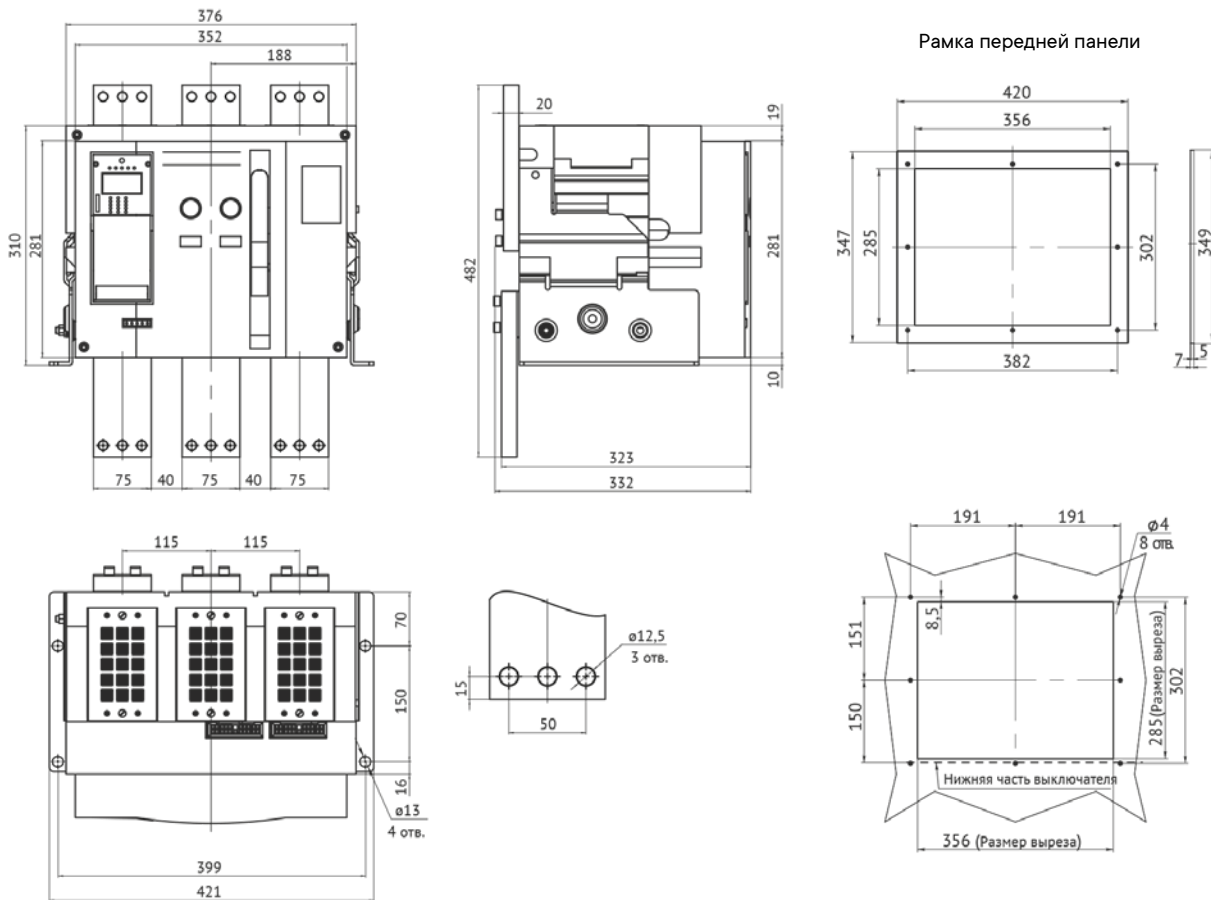
Автоматический выключатель YON AD-2000-S2-4P стационарного исполнения на номинальный ток 2000 А с задним вертикальным и горизонтальным расположением выводов



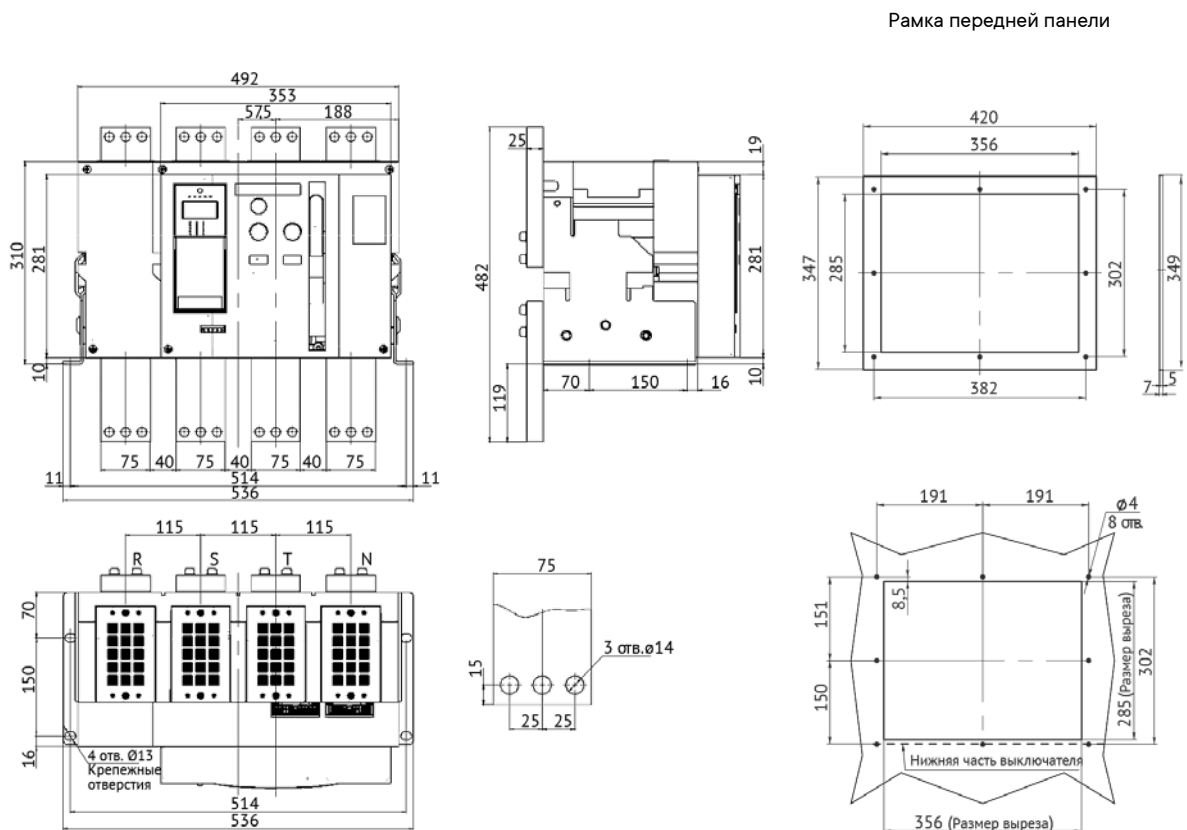
Автоматический выключатель YON AD-630-2000-S2-3P стационарного исполнения на номинальные токи 630-2000 А с передним расположением выводов



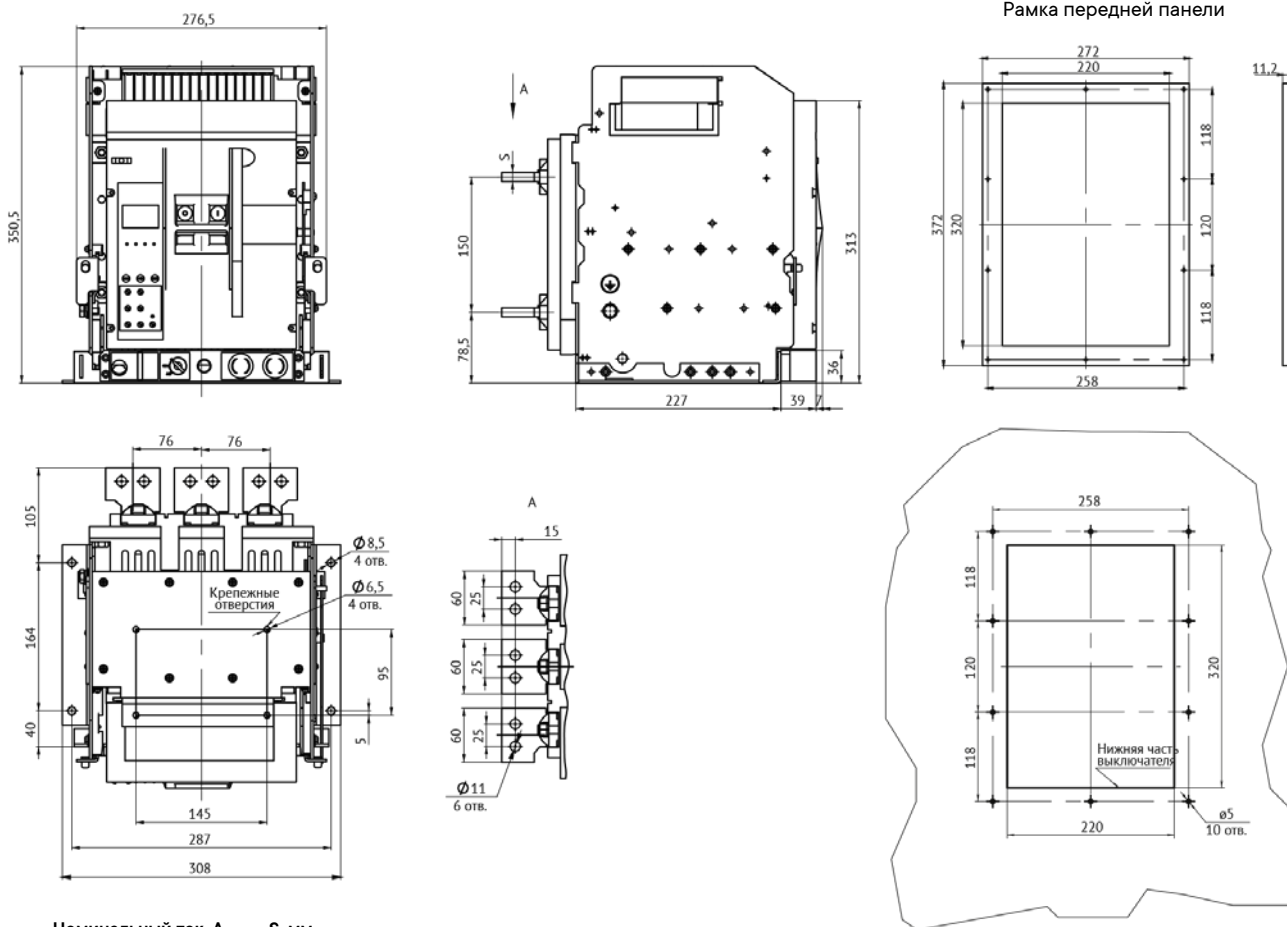
Автоматический выключатель YON AD-2500-S4-3P стационарного исполнения на номинальный ток 2500 А с передним расположением выводов



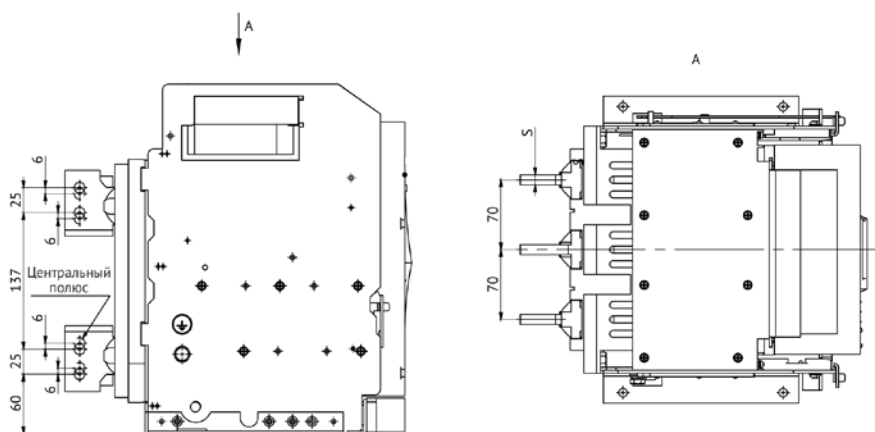
Автоматический выключатель YON AD-2500-S4-4P стационарного исполнения на номинальный ток 2500 А с передним расположением выводов



Автоматический выключатель YON AD-630-1600-S1-3P выдвижного исполнения на номинальные токи 630-1600 А с задним горизонтальным расположением выводов

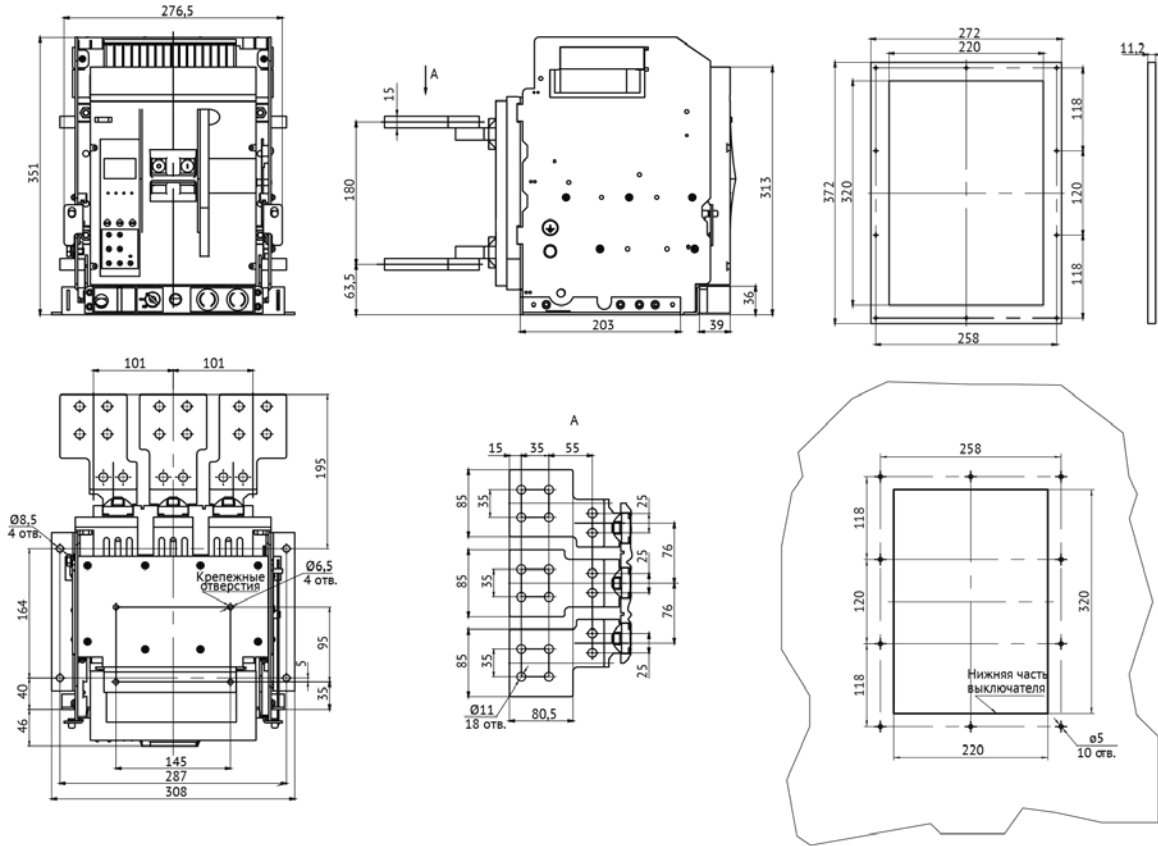


Автоматический выключатель YON AD-630-1600-S1-3P выдвижного исполнения на номинальные токи 630-1600 А с задним вертикальным расположением выводов



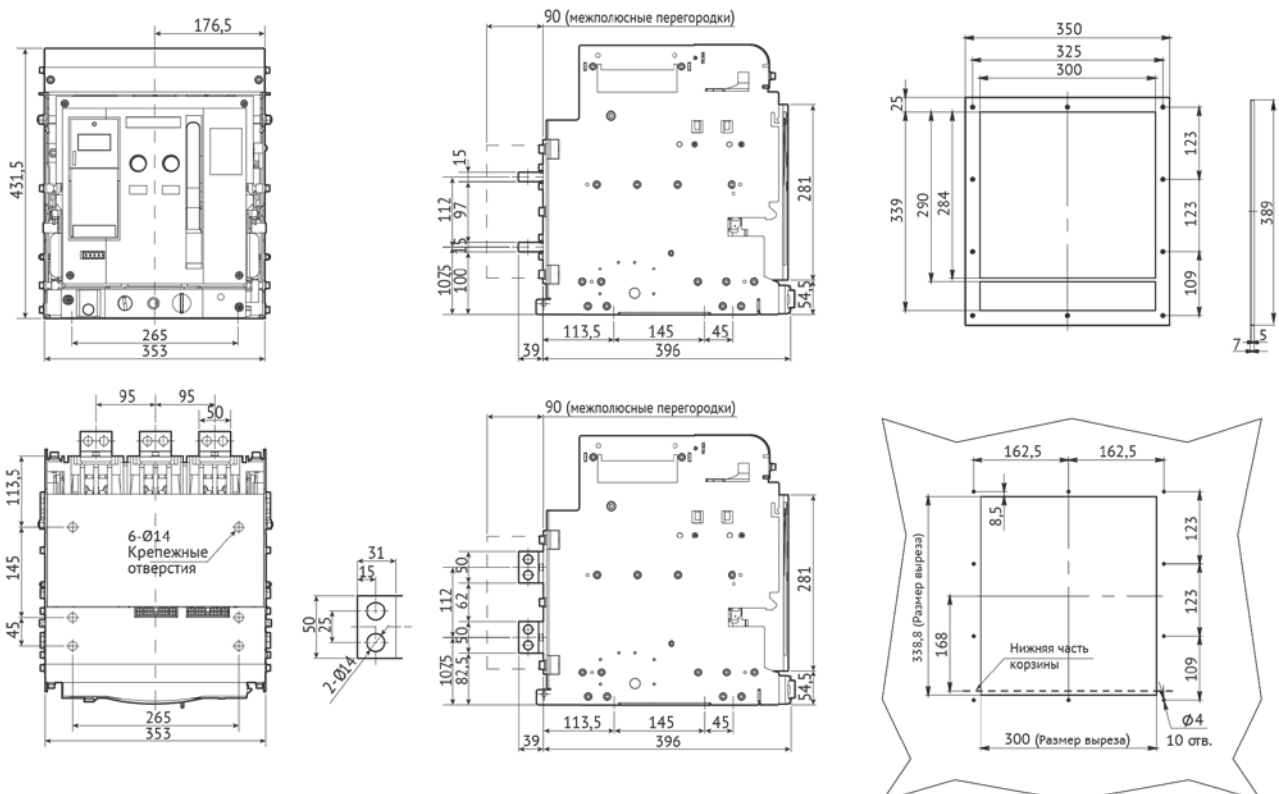
Автоматический выключатель YON AD-1600-S1-3P выдвижного исполнения на номинальный ток 1600 А с задним горизонтальным расположением выводов с установленными расширителями полюсов

Рамка передней панели

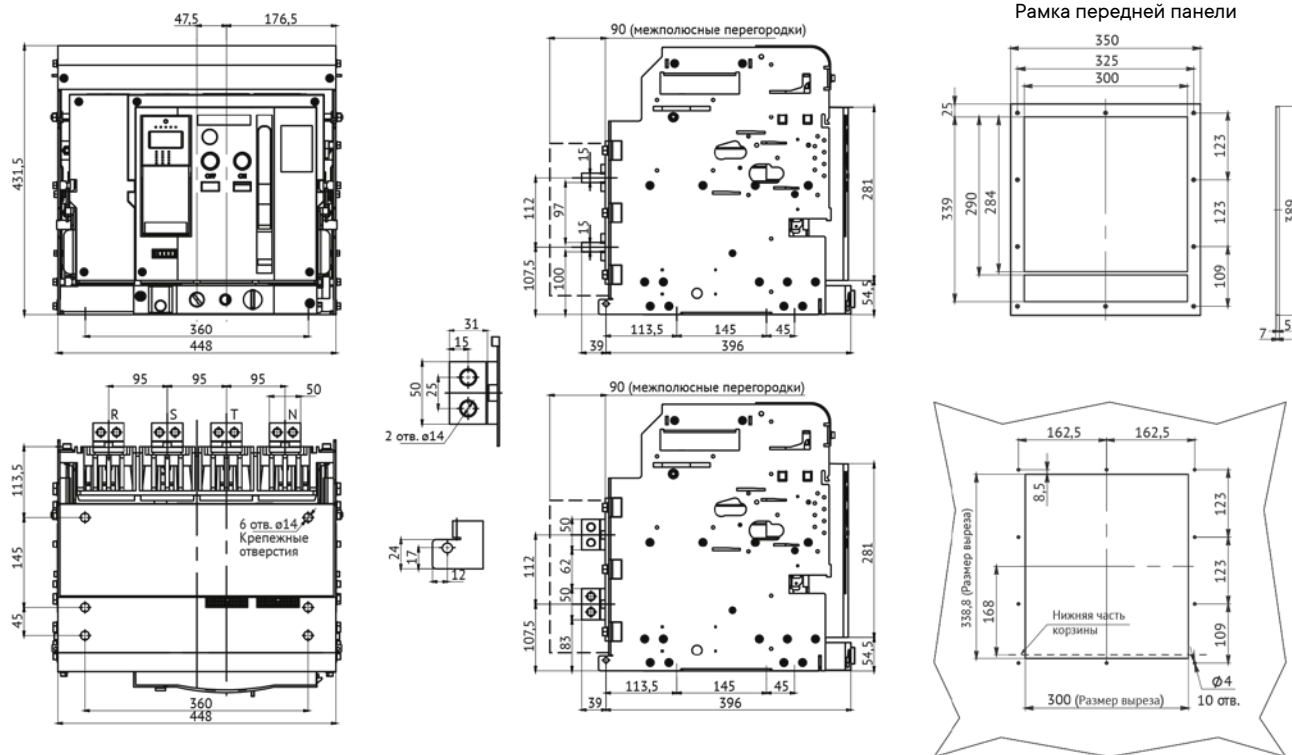


Автоматический выключатель YON AD-630-1600-S2-3P выдвижного исполнения на номинальные токи 630-1600 А с задним вертикальным и горизонтальным расположением выводов

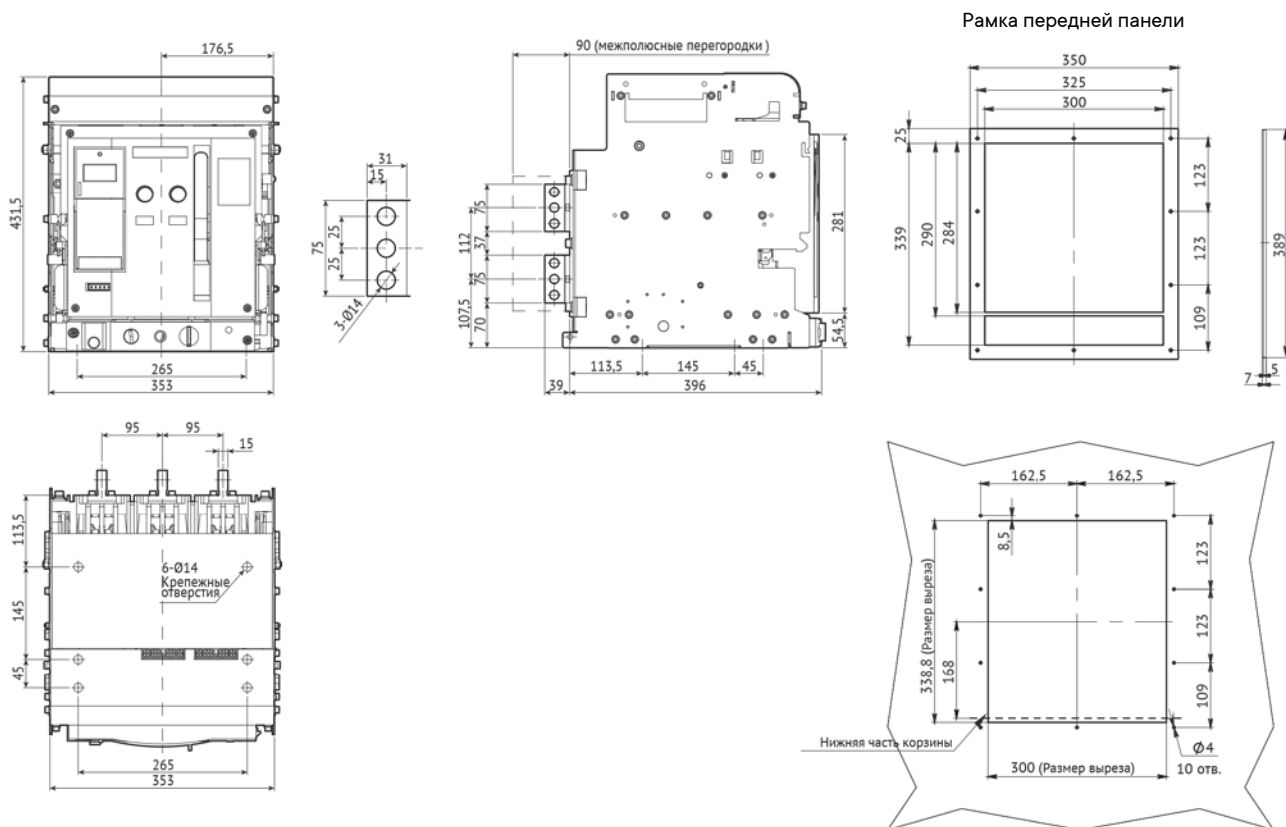
Рамка передней панели



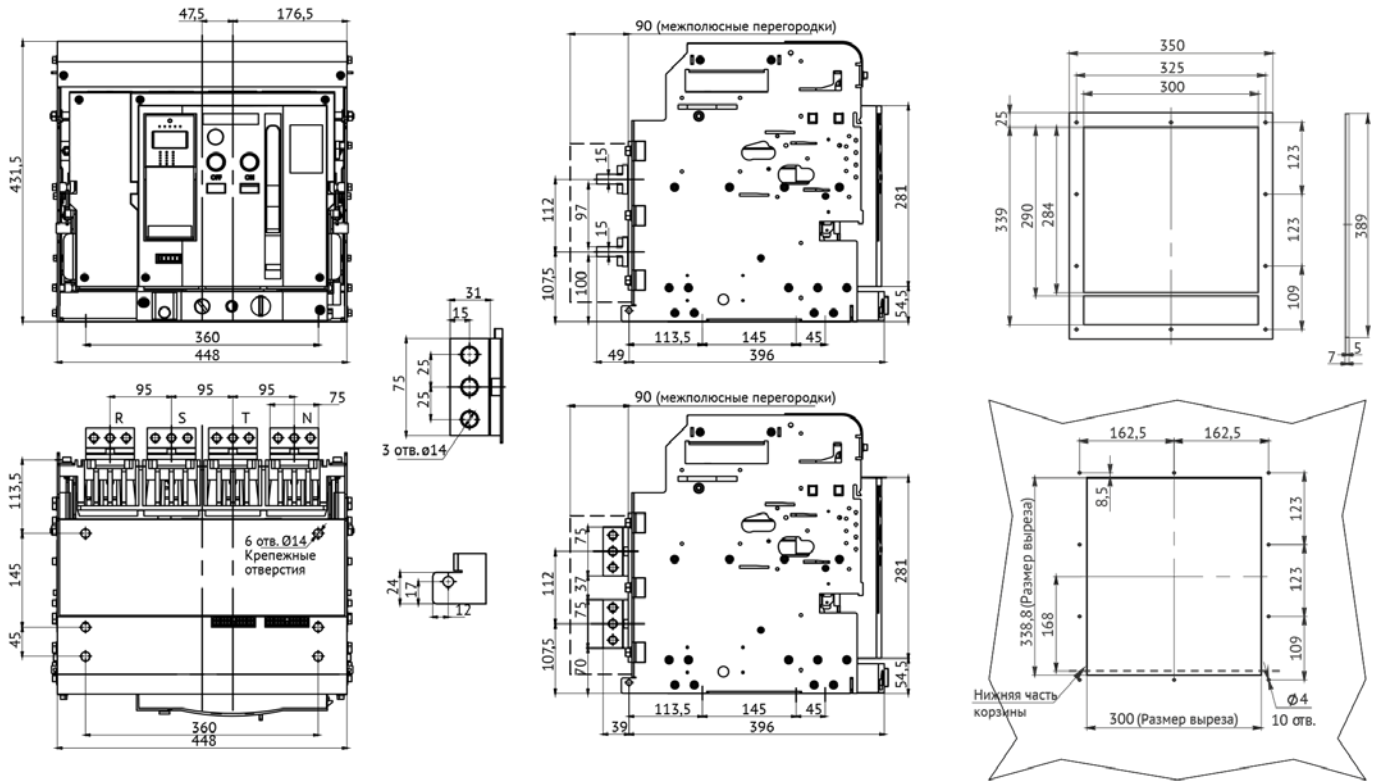
Автоматический выключатель YON AD-630-1600-S2-4P выдвижного исполнения на номинальные токи 630-1600 А с задним вертикальным и горизонтальным расположением выводов



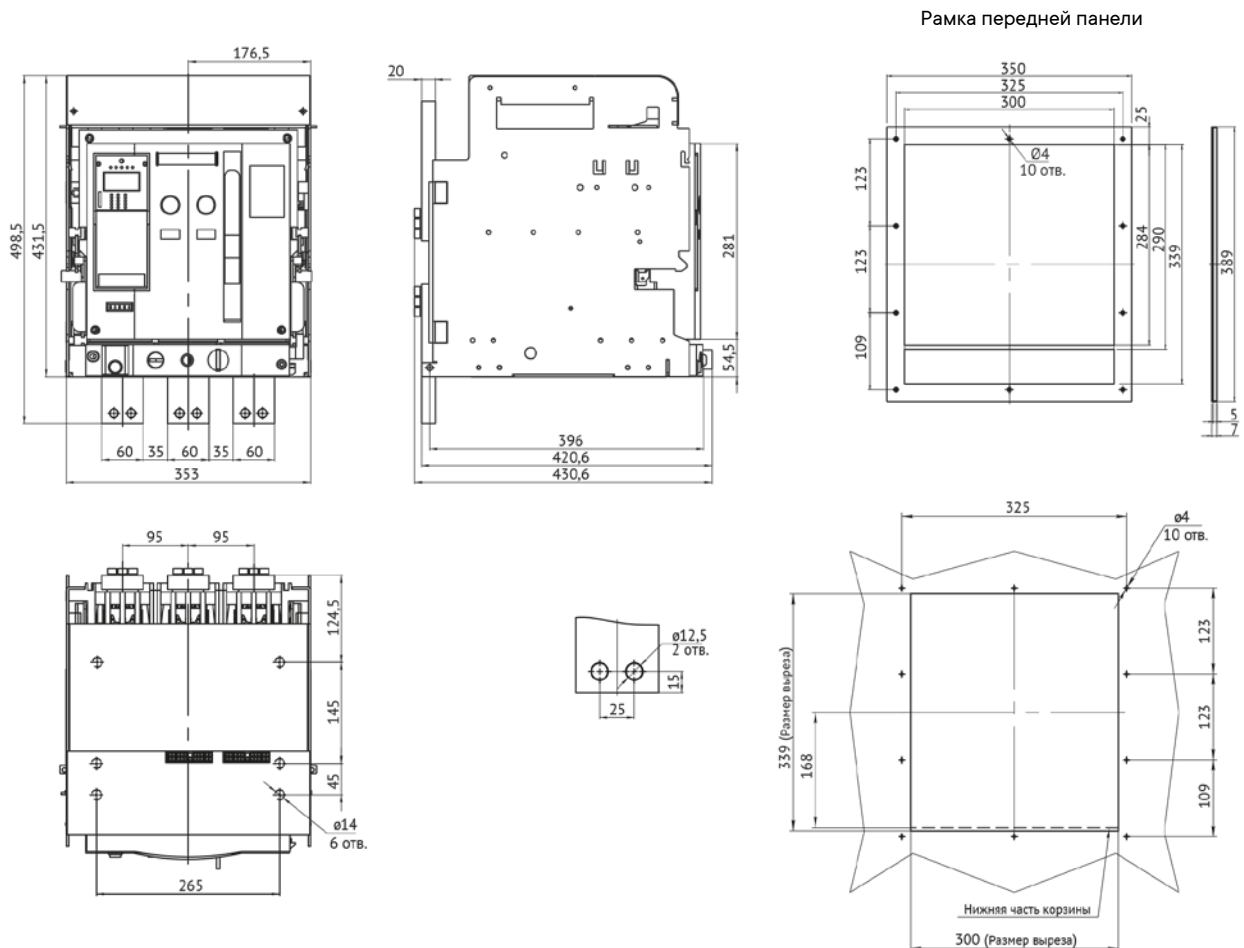
Автоматический выключатель YON AD-2000-S2-3P выдвижного исполнения на номинальный ток 2000 А с задним вертикальным расположением выводов



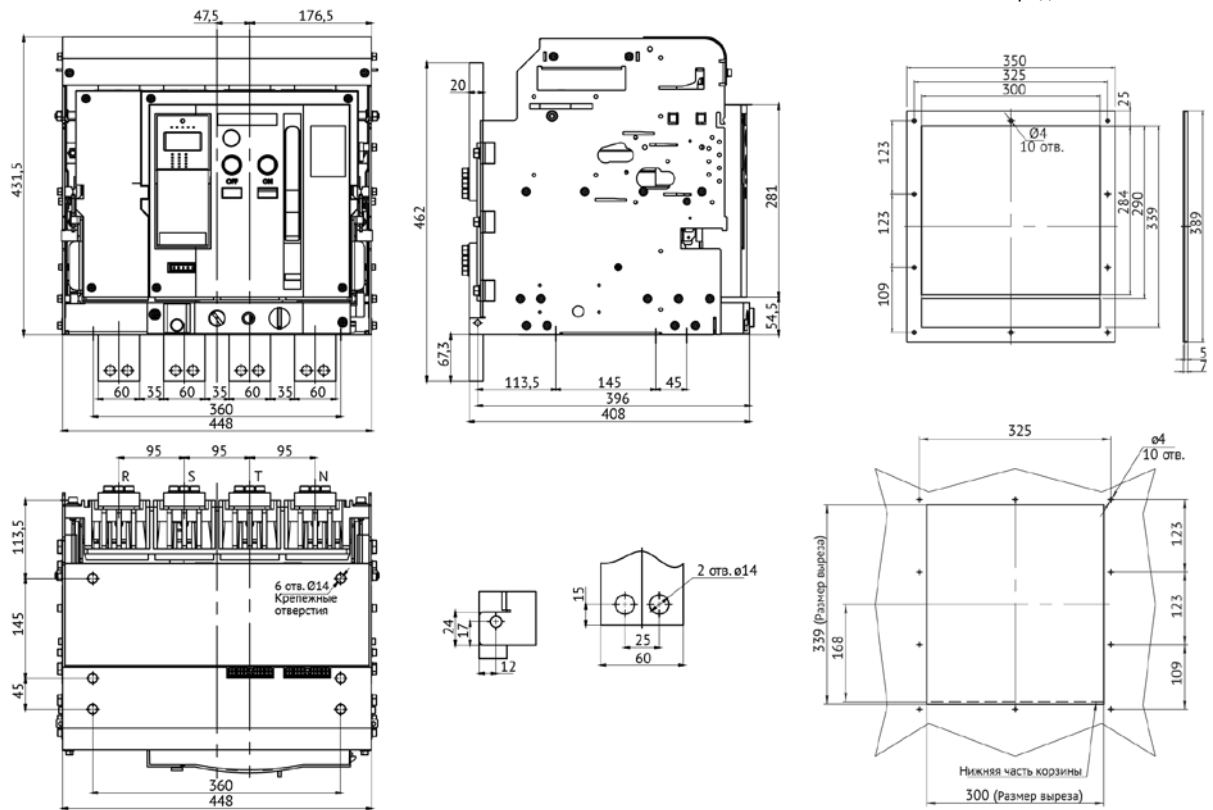
Автоматический выключатель YON AD-2000-S2-4P выдвижного исполнения на номинальный ток 2000 А с задним вертикальным расположением выводов



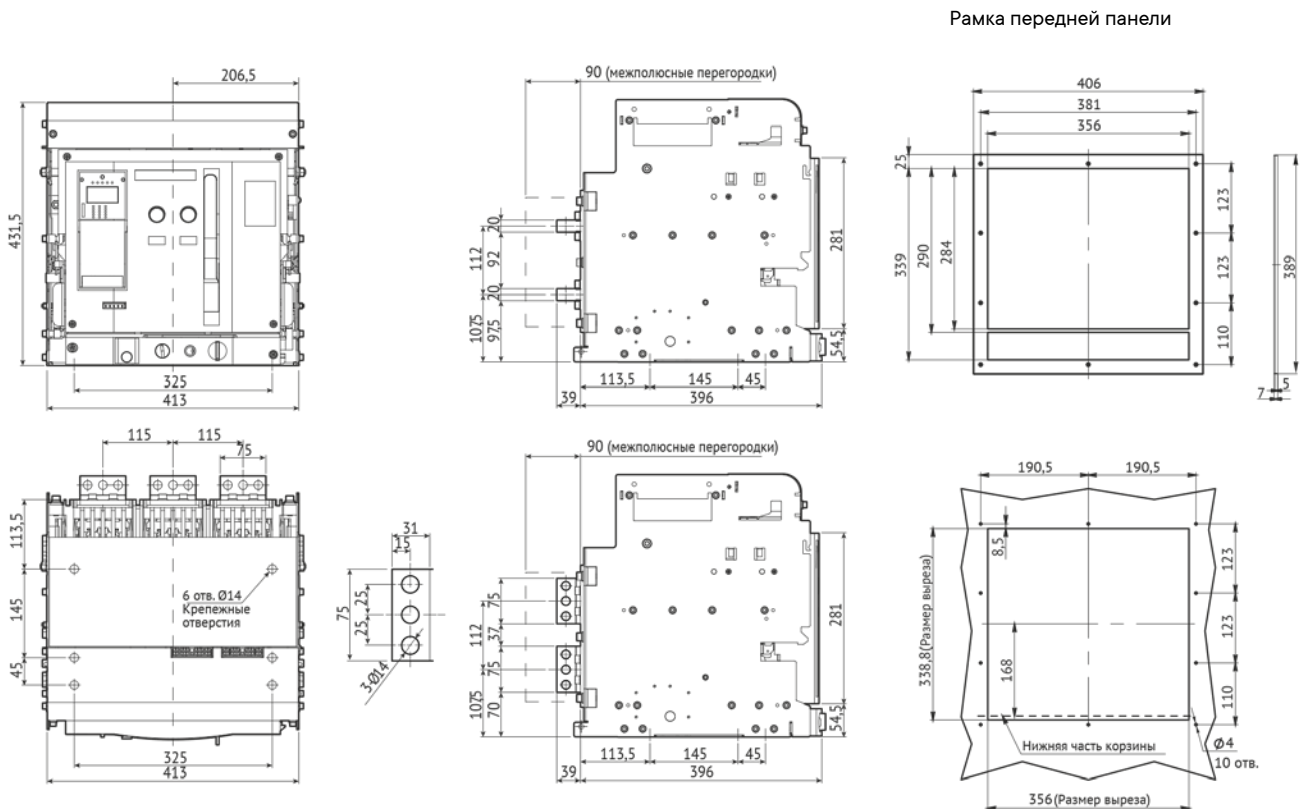
Автоматический выключатель YON AD-630-2000-S2-3P выдвижного исполнения на номинальные токи 630-2000 А с передним расположением выводов



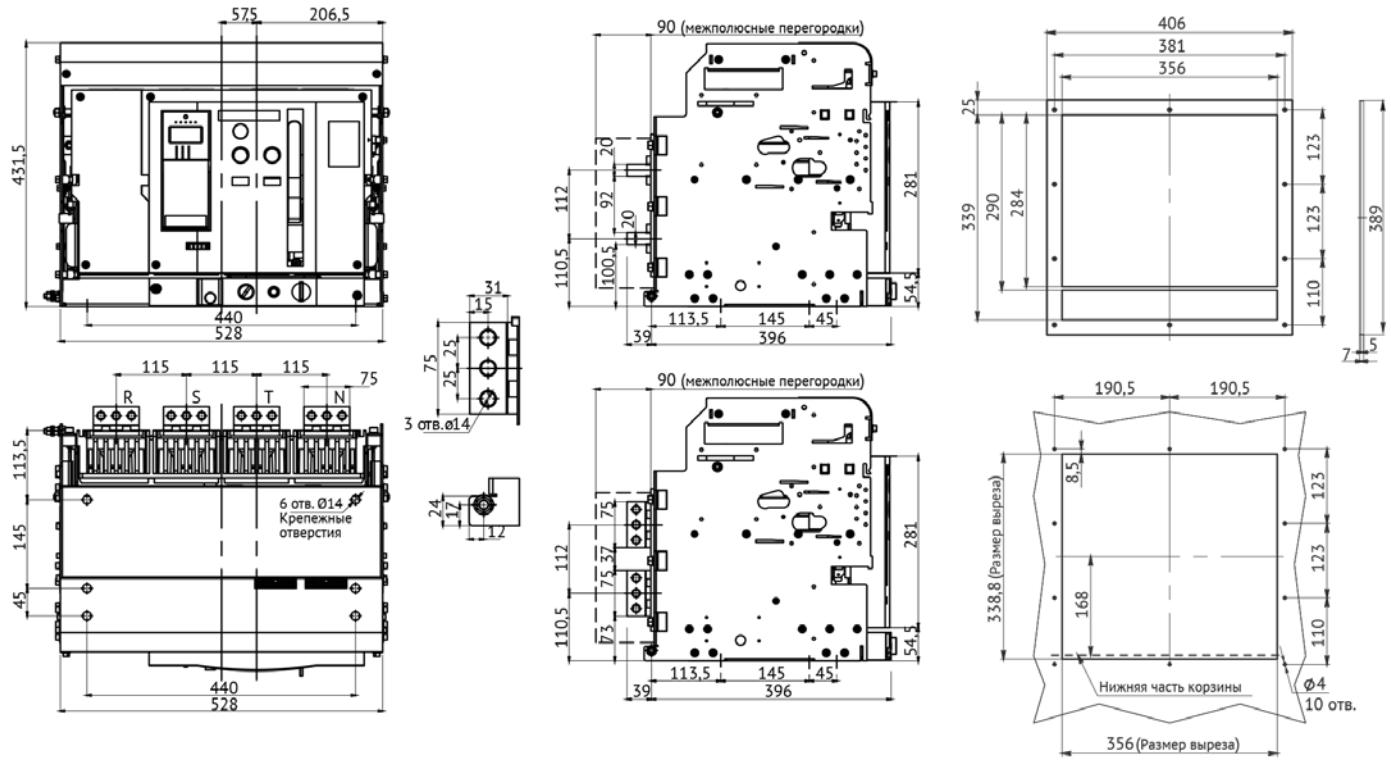
Автоматический выключатель YON AD-630-2000-S2-4P выдвигного исполнения на номинальные токи 630-2000 А с передним расположением выводов



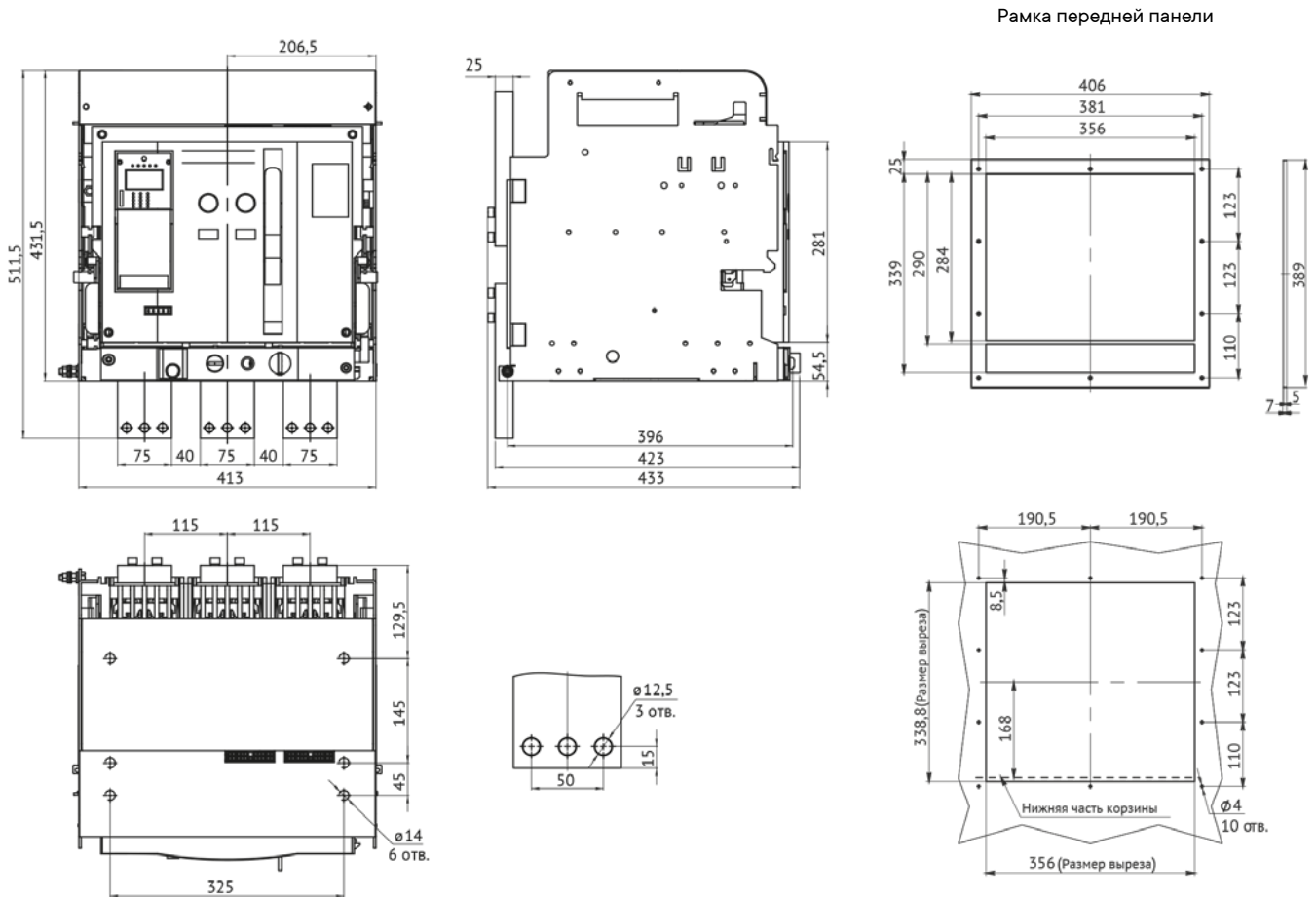
Автоматический выключатель YON AD-2500-3200-S4-3P выдвигного исполнения на номинальные токи 2500-3200 А с задним горизонтальным и вертикальным расположением выводов



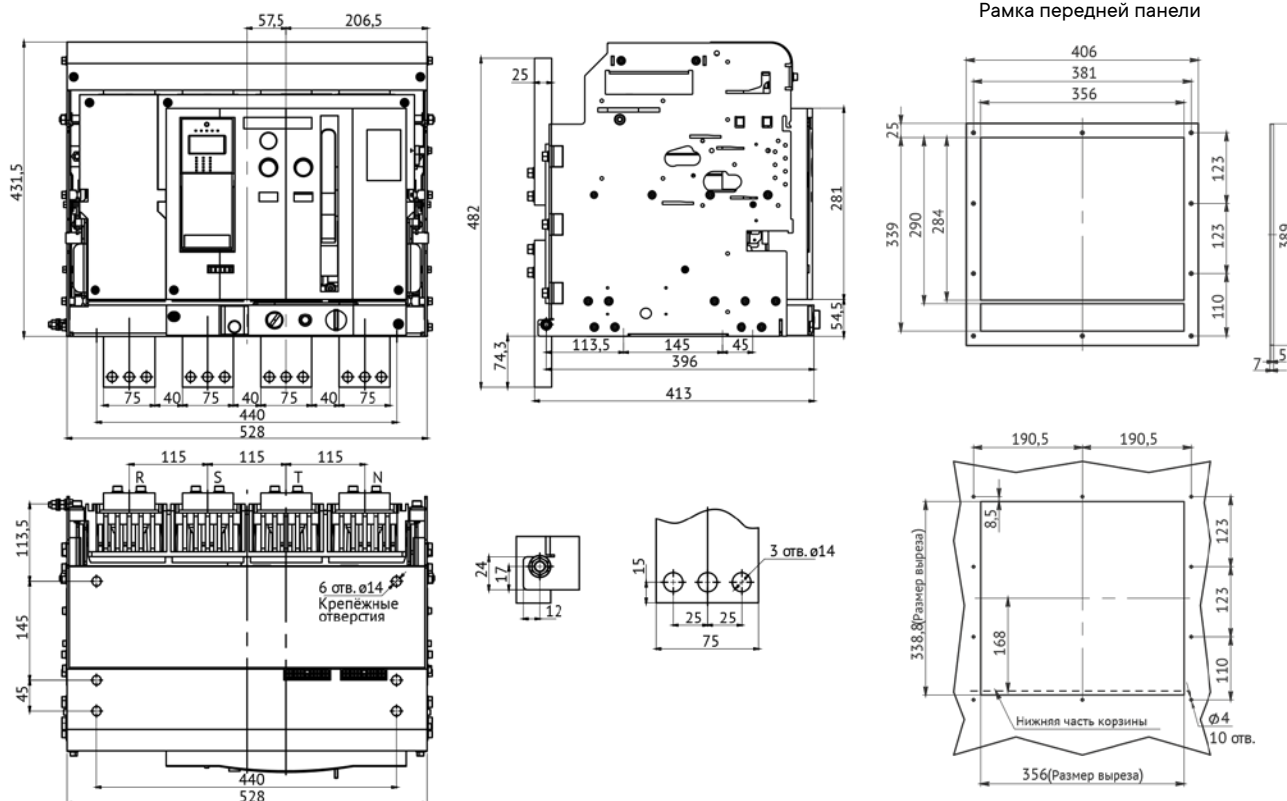
Автоматический выключатель YON AD-2500-3200-S4-4P выдвигного исполнения на номинальные токи 2500-3200 А с задним горизонтальным и вертикальным расположением выводов



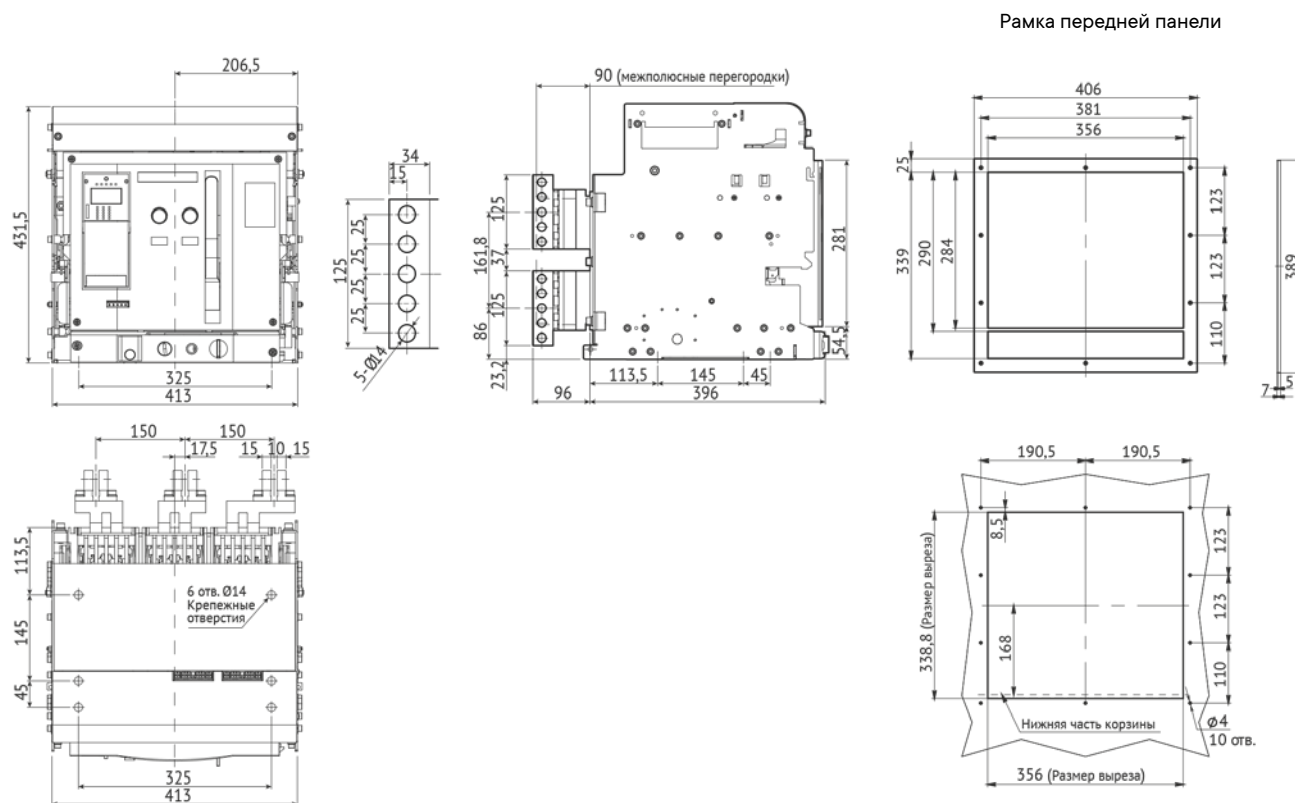
Автоматический выключатель YON AD-2500-S4-3P выдвигного исполнения на номинальный ток 2500 А с передним расположением выводов



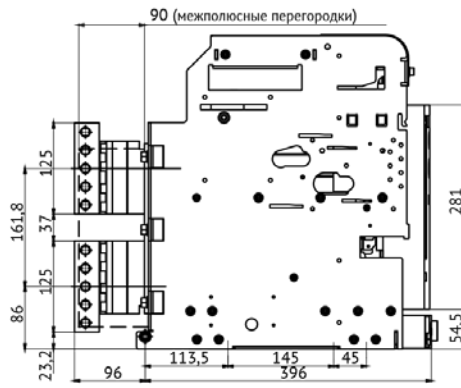
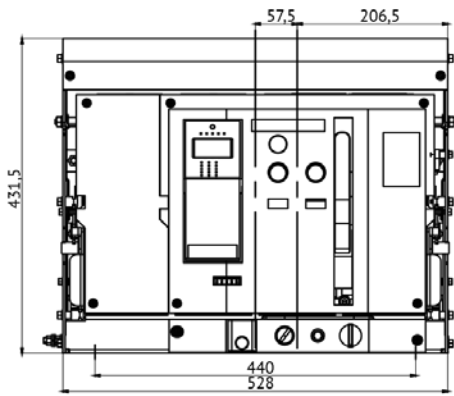
Автоматический выключатель YON AD-2500-S4-4P выдвигного исполнения на номинальный ток 2500 А с передним расположением выводов



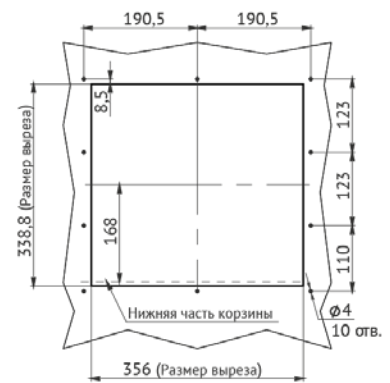
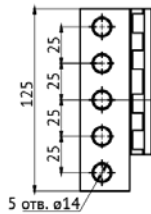
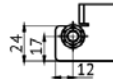
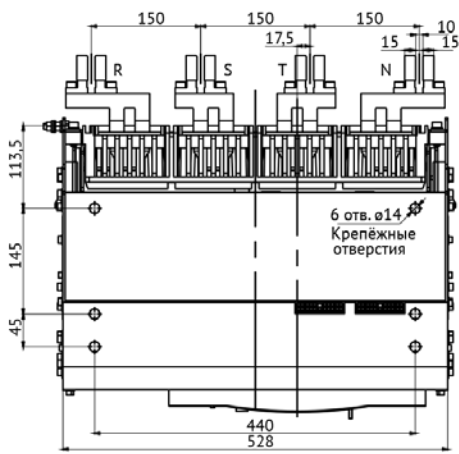
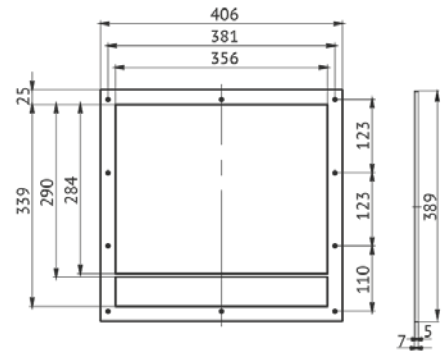
Автоматический выключатель YON AD-4000-S4-3P выдвигного исполнения на номинальный ток 4000 А с задним вертикальным расположением выводов



Автоматический выключатель YON AD-4000-S4-4P выдвижного исполнения на номинальный ток 4000 А с задним вертикальным расположением выводов



Рамка передней панели



Подключение силовых кабелей

При подключении силовых кабелей следует учитывать массу кабеля и его механическое давление на вывод автоматического выключателя:

- удлиненные выводы должны иметь изолированную опору, а кабель должен быть закреплен на твердой поверхности (рис. 1);
- при подключении нескольких кабелей следует скрепить их между собой и зафиксировать на каркасе неподвижной конструкции (рис. 2).

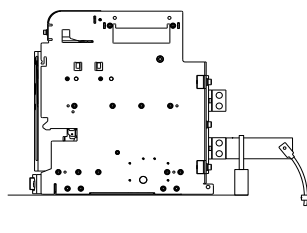


Рис. 1

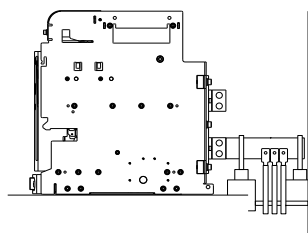


Рис. 2

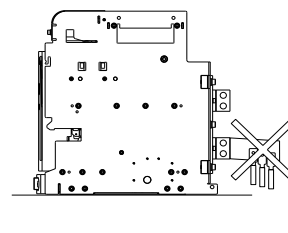
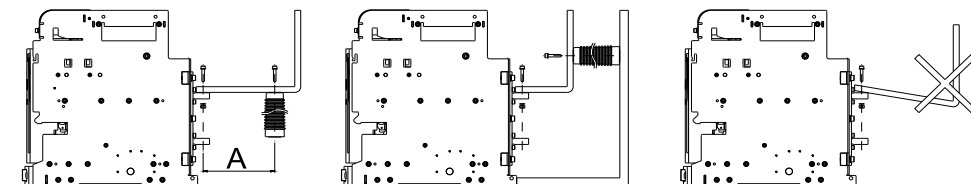


Рис. 3

Присоединение шин

При монтаже шин следует располагать крепежные отверстия таким образом, чтобы они четко совпадали с отверстиями на выводах автоматического выключателя и не создавали ломающего давления при закреплении болтами.

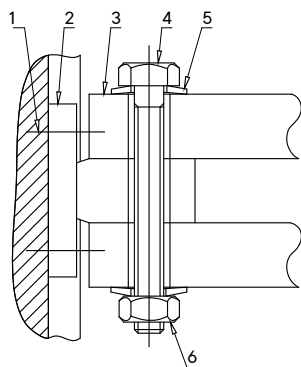
Для предотвращения прогиба шин и повышенного механического воздействия на выводы выключателя необходимо зафиксировать шины опорными изоляторами.



Для обеспечения стойкости ошиновки к электродинамическому воздействию тока расстояние А должно быть не более:

Для расчетного тока КЗ, кА	Расстояние А, мм
30	350
50	300
65	250
80-100	150

Присоединение шин к аппарату

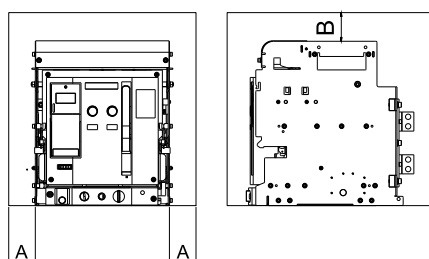


- 1 – винт крепления к аппарату; 2 – коннектор выключателя;
3 – шины; 4 – болт; 5 – тарельчатые шайбы; 6 – гайка.

Определение размеров шин

Габаритный размер	Номинальный ток, А	Медные шины		Алюминиевые шины		Крепеж	Момент затяжки, Нм		
		кол-во, шт.	сечение, мм ²	кол-во, шт.	сечение, мм ²		пружинная шайба ГОСТ 6402	пружина тарельчатая ГОСТ 3057	
S1	630	2	5x40	2	8x50	Болт M10-6gx50.88.016 ГОСТ 7798			
	800		5x50		10x50				
	1000		5x60		10x60				
	1250		6x60		10x60				
	1600		10x60		4				10x50
S2	630	2	5x40	2	8x50	Болт M12-6gx65.88.016 ГОСТ 7798	37,5	50	
	800		5x50		10x50				
	1000		5x60		10x60				
	1250		5x80		10x60				
	1600		5x100		4				10x50
	2000		3		5x100				4
2500	4	5x100	5	10x80					
S4	3200	2	10x100	-	-	Болт M12-6gx75.88.016 ГОСТ 7798			
	4000	3	10x125	-	-	Болт M12-6gx120.88.016 ГОСТ 7798			
		4	10x100	-	-				

Рекомендации по монтажу распределительного устройства



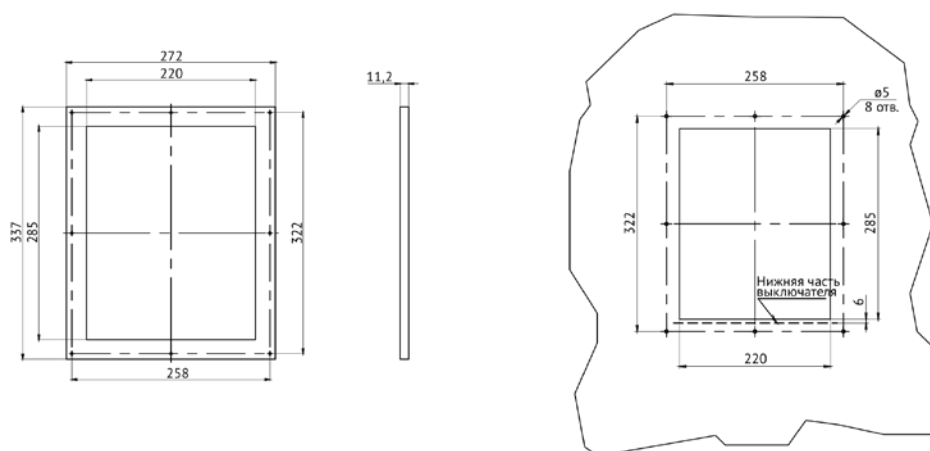
В таблице указано минимально допустимое расстояние между автоматическим воздушным выключателем и металлическими частями распределительного устройства.

Исполнение выключателя	А, мм	В, мм
Стационарный	70	150
Выдвижной	70	0

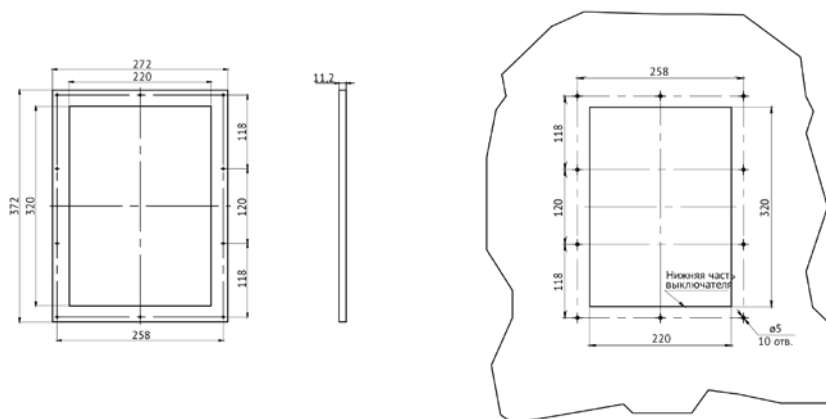
Монтаж выключателя в щитовую панель с установкой рамки воздушного автоматического выключателя

Рамка воздушного автоматического выключателя YON AD предназначена для обеспечения доступа к оперируемым органам автоматического выключателя и информации, отображаемой в окнах о состоянии механизмов выключателя, когда дверца электротехнического шкафа закрыта. Для обеспечения правильной установки и дальнейшей эксплуатации необходимо осуществить монтаж автоматического выключателя и его рамки согласно инструкции, приведенной на рисунках ниже.

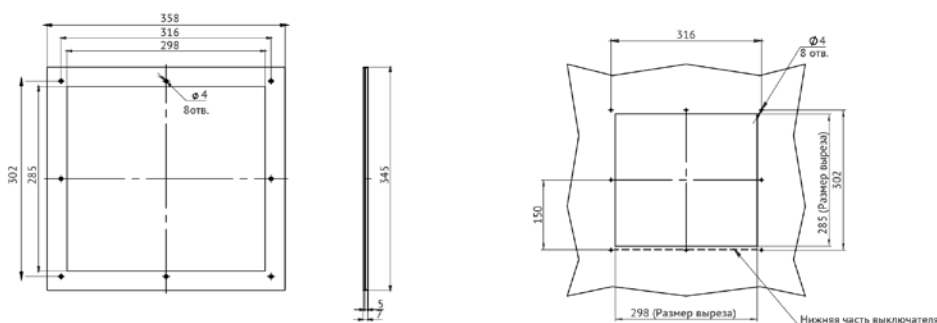
Габаритные и установочные размеры рамки автоматического выключателя YON AD выдвижного и стационарного исполнения



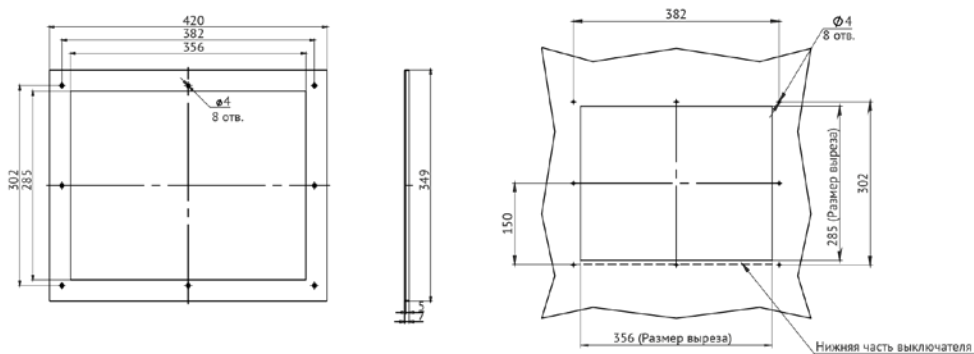
Рамка передней панели стационарного YON AD габаритного размера S1 на токи от 630 до 1600 А



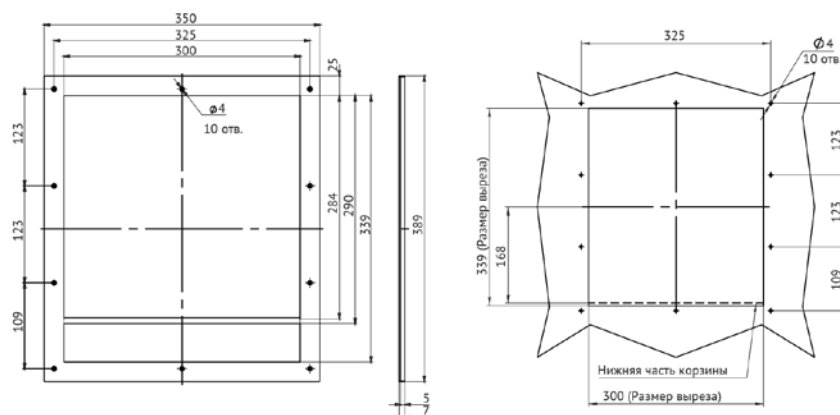
Рамка передней панели выкатного YON AD габаритного размера S1 на токи от 630 до 1600 А



Рамка передней панели стационарного YON AD габаритного размера S2 на токи от 630 до 2000 А

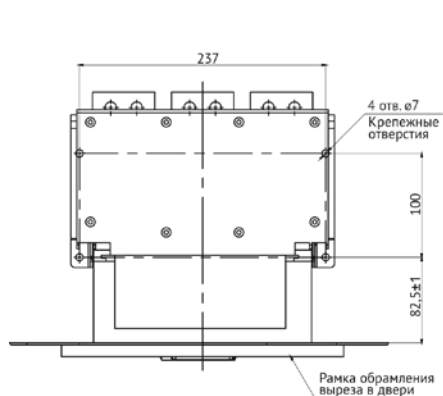


Рамка передней панели стационарного YON AD габаритного размера S4 на токи от 2500 до 4000 А

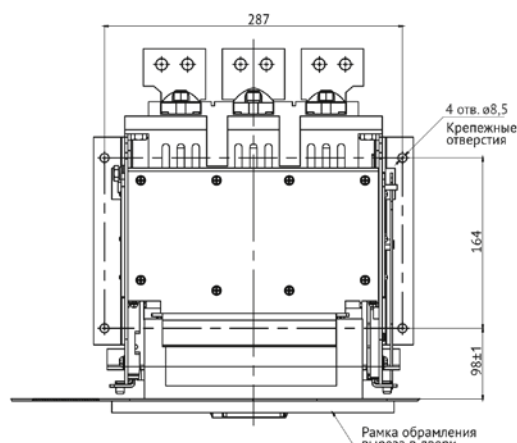


Рамка передней панели стационарного YON AD габаритного размера S2 на токи от 630 до 2000 А

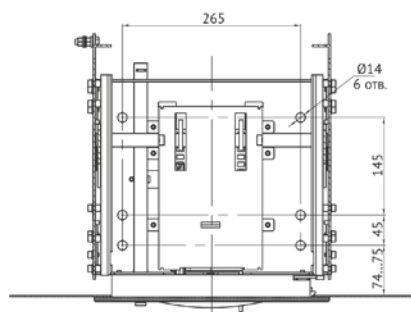
Установочные размеры корзин автоматических выключателей относительно лицевых панелей ячеек



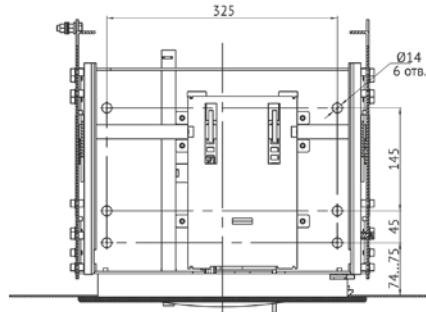
S1 стационарного типа с установленной рамкой (вид сверху)



S1 выдвжного типа с установленной рамкой (вид сверху)



S2 выдвжного типа с установленной рамкой (вид сверху)

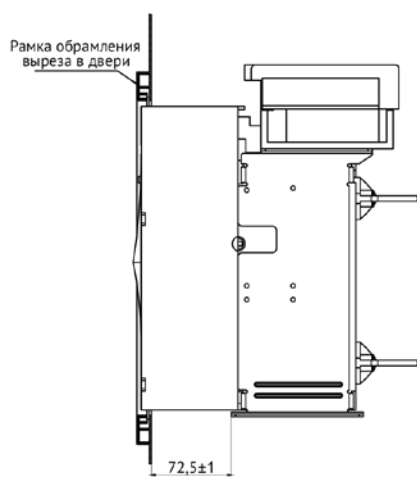


S4 выдвжного типа с установленной рамкой (вид сверху)

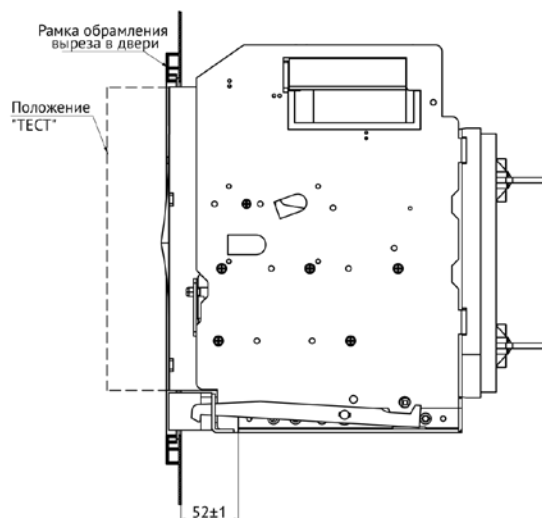
Установленный выключатель и рамка к нему позволяет работать с автоматическим выключателем в положении "Вкачен", а так же переводить его и работать с ним в положении "Тест" (для выключателей выдвжного исполнения).

Выкатывание выключателя в положение "Выкачен" с закрытой дверцей шкафа не предусмотрено конструкцией и запрещается по техническим причинам. Ниже предоставлены рисунки с правильно установленными автоматическими выключателями, стационарного и выкатного исполнений относительно лицевой панели ячейки.

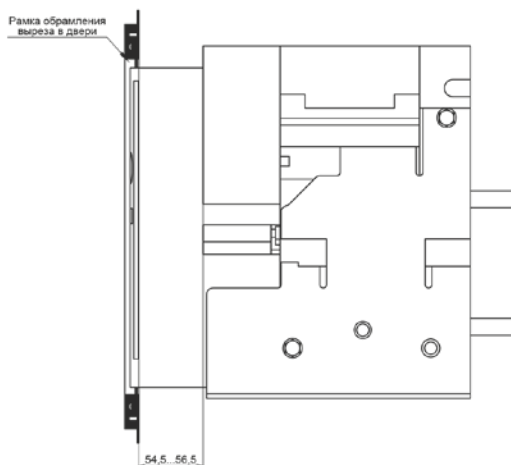
Вид сбоку автоматических выключателей YON AD, стационарного и выкатного исполнений после монтажа в ячейку с установлением рамки



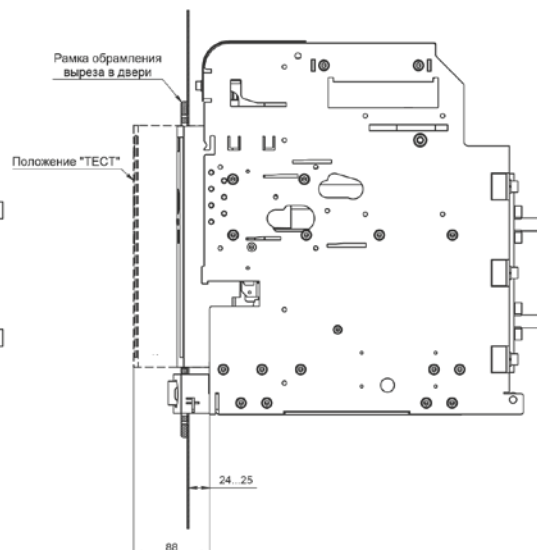
S1 стационарного типа с установленной рамкой (вид сбоку)



S1 выдвжного типа с установленной рамкой (вид сбоку)



S2 S4 стационарного типа с установленной рамкой (вид сбоку)



S2, S4 выдвжного типа с установленной рамкой (вид сбоку)

Правильно установленный выключатель и рамка к нему позволяет открывать дверцы шкафа при положении выключателя "Вкачен" и "Тест".

Блоки АВР для организации электропитания объектов в аварийных режимах

Блоки АВР для организации электропитания объектов в аварийных режимах.....	3.2
Блоки автоматического ввода резерва.....	3.2
Блок автоматического ввода резерва расширенного функционала.....	3.4
Схемы подключения AFS-243	3.10
Схемы подключения AFS-233.....	3.17
Габаритные и присоединительные размеры.....	3.20



Блок
В



- L1
- L2
- L3
- > U
- < U



ВВОД 1

ГОТОВ

Q1

УДАЛЕН

ОСНОВНАЯ
НАГРУЗКА

Блоки АВР для организации электропитания объектов в аварийных режимах



Блоки автоматического ввода резерва YON предназначены для управления автоматическим переключением с основного ввода на резервный при неисправности или отключении основного. YON применяется в составе шкафов автоматического ввода резерва в системах гарантированного и бесперебойного электроснабжения электроприемников I и II категории надежности согласно требованиям ПУЭ.

Блок автоматического ввода резерва YON AFS предназначен для построения ответственных решений АВР на базе контакторов, переключателей нагрузки и автоматических выключателей с возможностью интеграции в системы диспетчеризации по протоколу Modbus и удаленного управления.

Блоки автоматического ввода резерва



Блок автоматического ввода резерва YON представляет собой устройство управления, предназначенное для автоматического переключения на резервную линию при неисправности или отключении рабочей линии. Устройство предназначено для работы в составе шкафов управления автоматическим включением резервного питания в системах гарантированного и бесперебойного электроснабжения трехфазных электроприемников I и II категории подключения согласно требованиям ПУЭ.

Структура условного обозначения

Пример кода: **YON AFS 2 4 3**

YON	Серия		YON
AFS	Тип		AFS
2	Поддерживаемое количество вводов		2
4	Поддерживаемое количество управляемых коммутационных аппаратов	3 - коммутационных аппарата (для схем 2 ввода без секционирования с неприоритетной нагрузкой) для YON AFS 3 - коммутационных аппарата (для схем 2 ввода с секционированием) для YON L	4 - четыре коммутационных аппарата (коммутационные аппараты вводов, секционный коммутационный аппарат и коммутационный аппарат управления неприоритетной нагрузкой)
3	Поддержка индикации состояния коммутационных аппаратов	3 - есть "включен/отключен", "аварийное срабатывание", "удален" добавляется к п.2 индикация состояния коммутационных аппаратов и сети на ЖК дисплее	
	Поддержка в качестве одного из вводов генераторной установки	G - да	При отсутствии обозначения - нет

Руководство по выбору

YON AFS-243

YON AFS-233-G

Внешний вид



Код	AFS-243	AFS-233
Максимальный ток нагрузки, А (AC1 при напряжении 250В)	16	16
Управление коммутационными аппаратами		
Управление контакторами	+	+
Управление автоматическими выключателями с электромагнитными приводами	+	+
Управление автоматическими выключателями с мотор-приводами	+	+
Управление выключателями нагрузки с мотор-приводами	+	+
Тип ввода		
Питание основного и резервного ввода от трансформаторной подстанции	+	+
Питание одного из вводов от генераторной установки		+
Функционал		
Контроль напряжения	+	+
Контроль обрыва фаз	+	+
Контроль чередования фаз	+	+
Контроль асимметрии напряжения	+	+
Аварийная индикация	+	+
Возможность подключения внешнего устройства аварийной сигнализации через "сухие" контакты реле	+	+
Возможность дистанционной блокировки кнопок лицевой панели	+	+
Поддерживаемое количество вводов	2	2
Поддерживаемое количество управляемых коммутационных аппаратов	4	3
Индикация состояния вводов	+	+
Индикация состояния коммутационных аппаратов "включен/отключен"	+	+
Индикация состояния коммутационных аппаратов "аварийное отключение", "удален"	+	+
ЖК дисплей	+	+
Управление и диспетчеризация по протоколу Modbus	+	+
Крепление		
на DIN-рейку	+	+
на монтажную панель		
на дверь щита	+	+
Степень защиты по ГОСТ 14254		
по корпусу, с передней панели	IP 54	IP 54
по клеммам	IP 20	IP 20
Электромагнитная совместимость		
Классификация условий эксплуатации в соответствии с ГОСТ Р 51317.4.5	Уровень 3	Уровень 3
Помехоустойчивость от импульсных помех и перенапряжения в соответствии с ГОСТ Р 51317.4.5	Уровень 3	Уровень 3
Помехоустойчивость от электростатических разрядов в соответствии ГОСТ 30804.4.2	Уровень 3	Уровень 3
Диапазон рабочих температур, С	от -40 до +45	от -40 до +45

Блок автоматического ввода резерва расширенного функционала



Блок автоматического ввода резерва YON AFS предназначен для построения различных функциональных решений АВР на базе контакторов, переключателей нагрузки и автоматических выключателей с электромагнитными и моторными приводами с возможностью интеграции в системы диспетчеризации по протоколу Modbus.

Преимущества серии

- простой и быстрый монтаж как на дверь щита, так и на DIN-рейку;
- устойчивость к электромагнитным помехам и низкое излучение помех;
- диапазон температур от -40 до $+45$ °С;
- степень защиты IP54 со стороны передней панели;
- удаленное управление и диспетчеризация по протоколу Modbus;
- защита от прикосновения к токоведущим частям, блокировка лицевой панели, установка пароля;
- совместимость с коммутационным оборудованием ДКС;
- сделано в России. Подходит для импортозамещения;
- широкие возможности по конфигурации под различные задачи без требований к навыкам программирования, гибкость алгоритмов;
- использование в системах бесперебойного питания - предусмотрено питание блока АВР постоянным током;
- состояние сети и коммутационных аппаратов на ЖК-дисплее, мнемосхеме.

Технические характеристики

Параметр	Значение
Тип коммутируемой линии	трехфазная четырехпроводная L1, L2, L3, N
Количество контролируемых вводов электропитания	2
Напряжение питания ВВОДА 1 и ВВОДА 2 (U_n), В	180...400
Частота переменного тока на вводах (f), Гц	50
Максимальное напряжение коммутации при переменном токе 5 А частотой 50 Гц, В	400 *
Максимальный ток нагрузки категории применения АС1 при напряжении 250 В, А	16 *
Уставки отключения при повышенном напряжении для ВВОДА 1 и ВВОДА 2 (U_{max}), В	235 ... 280 ¹⁾
Уставки отключения при пониженном напряжении для ВВОДА 1 и ВВОДА 2 (U_{min}), В	165 ... 225 ¹⁾
Уставки отключения по асимметрии напряжения фаз ввода (U_{as}), В	10 ... 115 ¹⁾
Гистерезис по напряжению (U_p), В	5...15 ¹⁾
Уставки по времени включения коммутационного аппарата ($t_{вкл}$), с	0,1 ... 360 ³⁾
Уставки по времени защиты от заклинивания ($t_{закл}$), с	0,1 ... 900 ³⁾
Уставки по времени отключения при повышении напряжения выше U_{max} ($t_{откл. U, max}$), с	0,1 ... 900 ³⁾
Уставки по времени отключения при понижении напряжения ниже U_{min} ($t_{откл. U, min}$), с	0,1 ... 900 ³⁾
Уставки по времени отключения при нарушении чередования фаз ($t_{откл. ч. ф.}$), с	0,1 ... 900 ³⁾
Уставки по времени отключения при асимметрии фаз ввода ($t_{откл. ас. ф.}$), с	0,1 ... 900 ³⁾
Коммутационная износостойкость, циклов	> 106
Габаритные размеры, мм	155 x 155 x 72 **
Масса, не более, кг	0,85

* рекомендуется применение цепей защиты от коммутационных выбросов;

** габаритные и присоединительные размеры при монтаже на рейку TH35 по ГОСТ Р МЭК 60715 или при монтаже в окно на панель приведены в Приложении Б;

¹⁾ шаг установки параметра — 5 В;

²⁾ шаг установки параметра — 1 Гц;

³⁾ шаг установки параметра:

- 0,1 с в диапазоне от 0,1 до 1 с;

- 1 с в диапазоне от 1 до 10 с;

- 5 с в диапазоне от 10 до 100 с;

- 20 с в диапазоне от 100 до 400 с;

- 50 с в диапазоне от 400 до 1000 с.

Внимание! В БАВР не предусмотрена регулировка по частоте, и по умолчанию нормой считается частота в пределах от 40 до 65 Гц.

Параметры передачи данных по протоколу Modbus

Параметр	Значение
Физический протокол	RS-485
Протокол передачи данных	Modbus RTU
Поддерживаемые адреса обращения	1...247
Скорость передачи данных, бит/с	9600
Стоп-бит	1
Четность	НЕТ

Условия эксплуатации

Параметр	Значение
Диапазон рабочих температур, °С	-40 ... +45
Степень загрязнения окружающей среды по ГОСТ IEC 60947-1	3
Относительная влажность воздуха, %	до 98 (при 25°С)
Высота над уровнем моря, м	до 2000
Номинальные рабочие значения механических воздействующих факторов по ГОСТ 30631	M4
Помехоустойчивость от электростатических разрядов в соответствии ГОСТ 30804.4.2 (IEC 61000-4-2)	Уровень 3
Помехоустойчивость от наносекундных импульсных помех в соответствии с ГОСТ 30804.4.4 (IEC 61000-4-4)	Уровень 3
Помехоустойчивость от микросекундных импульсных помех большой энергии в соответствии с ГОСТ Р 51317.4.5 (IEC 61000-4-5)	Уровень 3
Помехоустойчивость от провалов и кратковременных прерываний напряжения в соответствии с ГОСТ 30804.4.11 (IEC 61000-4-11)	Уровень 3
Рабочее положение в пространстве	произвольное
Режим работы	продолжительный
Степень защиты по ГОСТ 14254	
- по корпусу	IP54
- по клеммам	IP20

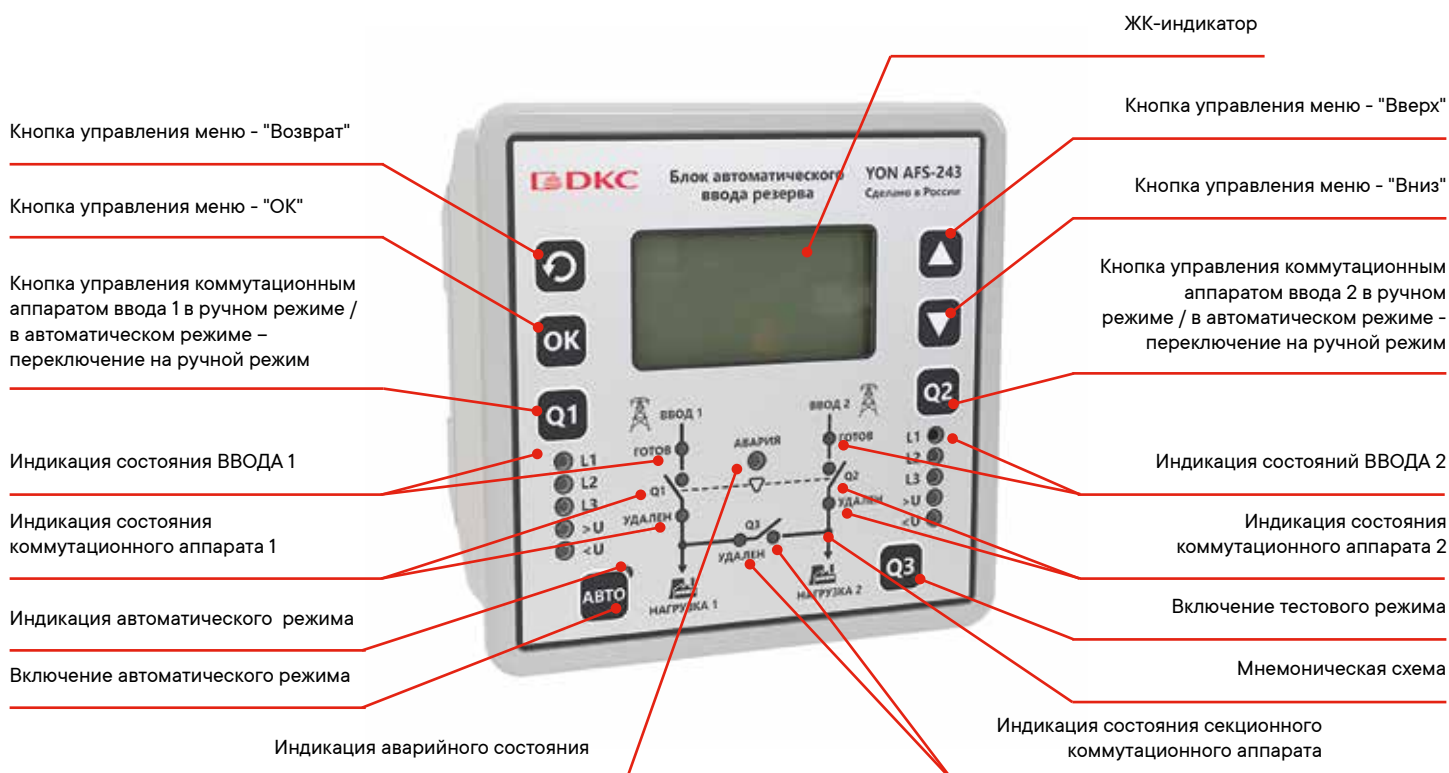
Назначение органов управления и светодиодов YON AFS-243

БАВР является самостоятельным устройством и включает в себя корпус, изготовленный из негорючего термопластичного материала, размещенные внутри него печатные платы с электронными компонентами и крепежные элементы.

Органы управления и индикации размещены на лицевой панели, а разъемы для подключения внешних устройств размещены на коммутационных панелях.

На лицевой панели БАВР расположены мнемоническая схема, ЖК-индикатор, светодиодные индикаторы фазовых напряжений, пороговых значений напряжений, готовности вводов, состояния коммутационных аппаратов, аварийного состояния и кнопки управления.

Лицевая панель YON AFS-243



Назначение входов X12

Номер контакта	Назначение
С	Общий
1	Состояние коммутационного аппарата ВВОДА 1. В замкнутом состоянии сигнализирует о включенном состоянии коммутационного аппарата ВВОДА 1.
2	Контакт аварийного отключения. В замкнутом состоянии сигнализирует об аварийном отключении защитного аппарата ВВОДА 1.
3	Контакт состояния "удален". В замкнутом состоянии сигнализирует об удалении коммутационного аппарата (при выкатном исполнении) ВВОДА 1.
4	Состояние коммутационного аппарата ВВОДА 2. В замкнутом состоянии сигнализирует о включенном состоянии коммутационного аппарата ВВОДА 2.
5	Контакт аварийного отключения. В замкнутом состоянии сигнализирует об аварийном отключении защитного аппарата ВВОДА 2.
6	Контакт состояния "удален". В замкнутом состоянии сигнализирует об удалении коммутационного аппарата (при выкатном исполнении) ВВОДА 2.
7	Состояние секционного коммутационного аппарата. В замкнутом состоянии сигнализирует о включенном состоянии секционного коммутационного аппарата.
8	Контакт аварийного отключения. В замкнутом состоянии сигнализирует об аварийном отключении секционного защитного аппарата.
9	Контакт состояния "удален". В замкнутом состоянии сигнализирует об удалении секционного коммутационного аппарата (при выкатном исполнении).
10	Состояние коммутационного аппарата неприоритетной нагрузки. В замкнутом состоянии сигнализирует о включенном состоянии коммутационного аппарата неприоритетной нагрузки.
11	Блокировка лицевой панели. В замкнутом состоянии обеспечивает блокировку кнопок управления на лицевой панели модуля.

Временные диаграммы и описание работы

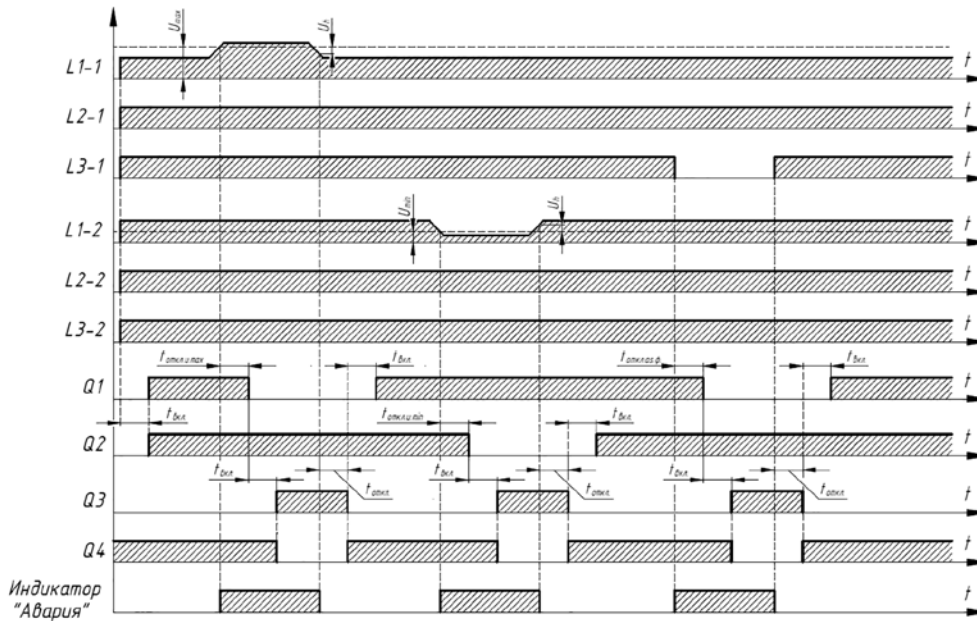
В БАВР предусмотрено 2 режима работы: ручной и автоматический. По умолчанию БАВР включается в ручном режиме.

В автоматическом и ручном режиме работы БАВР производится фоновый контроль параметров вводов и коммутационных аппаратов. Измерение напряжения производится отдельно для каждой фазы каждого ввода.

Решение о готовности ввода принимается при следующих условиях:

- напряжение каждой фазы ввода не превышает значение разности уставки U_{\max} и значения гистерезиса (U_H) в течение времени, большего значения уставки $t_{\text{откл. и. max}}$;
- напряжение каждой фазы ввода не меньше значения суммы уставок U_{\min} и значения гистерезиса (U_H) в течение времени, большего значения уставки $t_{\text{откл. и. min}}$;
- разность напряжения фаз ввода не превышает значения уставки $U_{\text{ас}}$ в течение времени, большего значения уставки $t_{\text{откл. ас. ф}}$;
- при наличии чередования фаз ввода в течение времени уставки $t_{\text{откл. ч. ф}}$;

Временная диаграмма в автоматическом режиме при повышенном, пониженном напряжении ввода и асимметрии фаз с включенной функцией "управление неприоритетной нагрузкой в автоматическом режиме"



Решение о неисправности коммутационного аппарата (КА) принимается при изменении состоянии КА без выдачи управляющих воздействий БАВР. БАВР в автоматическом режиме не восстанавливает признак исправности КА без вмешательства оператора. После устранения причин отказа КА необходимо в меню БАВР произвести сброс ошибок. При наличии сигнала "КА Удален" блокируется алгоритм работы БАВР.

Автоматический режим

Переход в автоматический режим осуществляется при нажатии в течении 5 секунд на кнопку "АВТО" (загорится соответствующий светодиод). При функционировании БАВР в автоматическом режиме работы производится проверка параметров электропитания на вводах 1 и 2. Если контролируемые параметры находятся в установленных пределах, БАВР с задержкой твкл. (время включения) подключает нагрузки к соответствующим вводам через реле "Q1" и "Q2". При аварии на одном из вводов происходит отключение нагрузки от аварийного ввода и подключение к исправному вводу через секционный выключатель "Q3". При восстановлении питания на аварийном вводе, при включенном режиме самовосстановления ("Восстановление ввода – АВТО"), БАВР переходит в режим, предшествовавший аварии: отключается секционный выключатель, и спустя время твкл. нагрузка подключается к восстановившемуся вводу. Если включен режим управления неприоритетной нагрузкой, то одновременно с секционным коммутационным аппаратом будет менять свое состояние и аппарат неприоритетной нагрузки "Q4" (отключаться — при включении секционного выключателя, и включаться — при отключении).

Внимание! Если при аварии на ВВОДЕ 1 производится переключение на ВВОД 2, который также находится в состоянии аварии, БАВР отключает коммутационные аппараты КМ1 и КМ2, включается индикатор "АВАРИЯ" на лицевой панели и замыкается "сухой" контакт управления внешним устройством аварийной сигнализации.

Ручной режим

Переход в ручной режим осуществляется при нажатии на кнопку "АВТО" при активном автоматическом режиме или по протоколу Modbus. При этом производится контроль параметров электропитания. Ручной режим используется для непосредственного включения выбранного ввода с помощью кнопок лицевой панели "Q1" или "Q2" и включения секционного выключателя с помощью кнопки "Q3".

Восстановление ВВОДА в ручном режиме может производиться при следующих условиях:

- Разрешено "Восстановление ввода в ручном режиме" в настройках БАВР;
- ВВОД исправен и готов (горит зеленый светодиод);
- Коммутационный аппарат соответствующего ВВОДА исправен;
- Секционный коммутационный аппарат разомкнут.

Восстановление происходит при удержании кнопки "Q1" или "Q2" соответственно более 2 секунд.

Возможность управление секционным КА в ручном режиме настраивается в меню БАВР (Параметр "Управление секцией в ручном режиме"). Секционный КА служит для подключения нагрузки неисправного ВВОДА к исправному ВВОДУ. Включение/выключение производится нажатием кнопки "Q3" в течение более 2 секунд.

Внимание! В ручном режиме БАВР разрешает одновременное включение ВВОДОВ и секции (при условии разрешенного управления секцией в меню БАВР и исправности КА), поэтому данная функция может привести к аварийной ситуации, связанной с КЗ двух вводов и потере объекта!

Сброс ошибок и аварий

При необходимости возможно произвести сброс ошибок и аварий, возникших в процессе эксплуатации АВР, из соответствующего меню БАВР.

Индикация

Индикация режимов работы осуществляется с помощью ЖК-индикатора и светодиодных индикаторов как в автоматическом режиме, так и в ручном режиме управления.

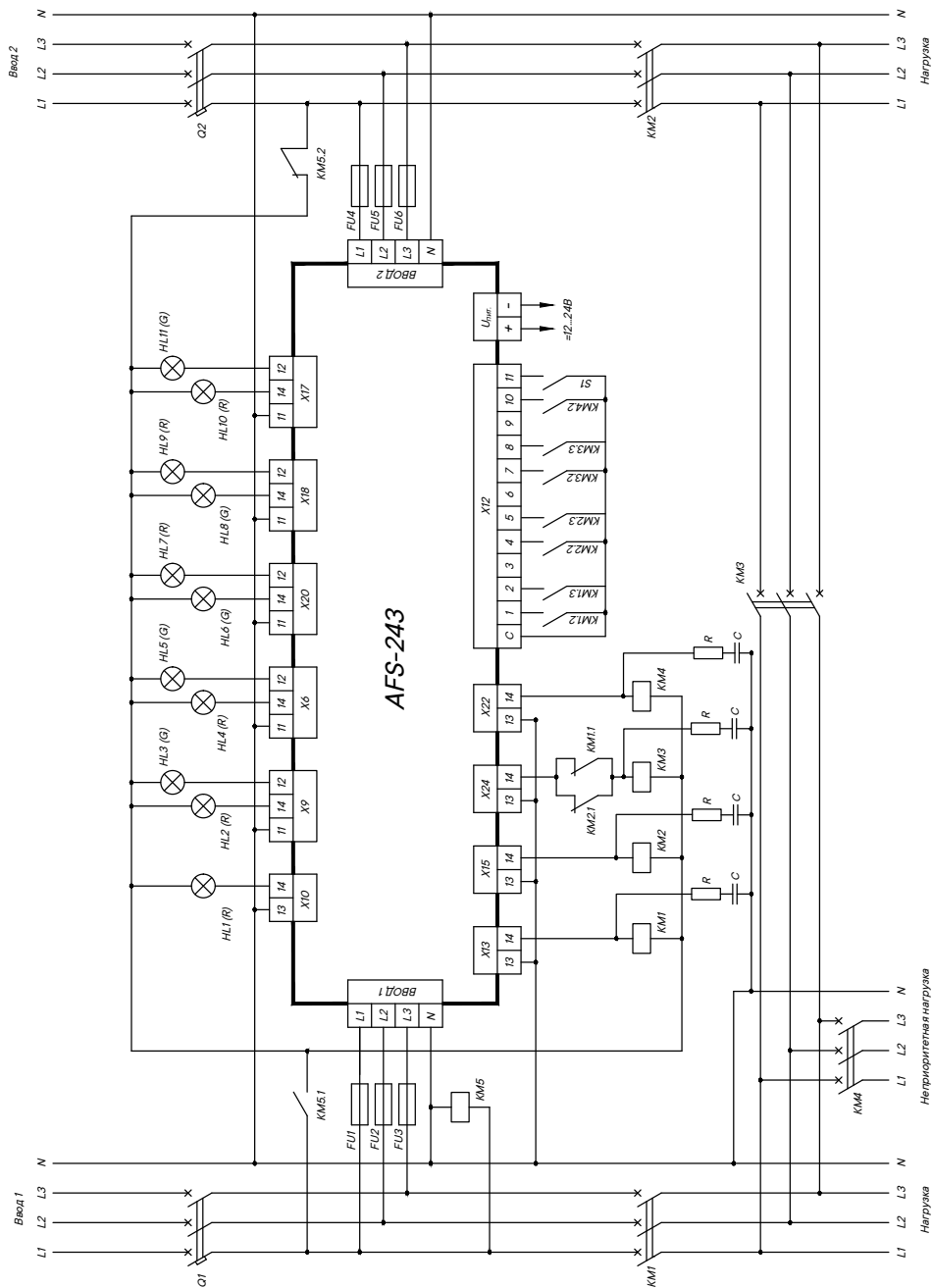
Индикацию, выводимую на лицевую панель, возможно дублировать сигналами на внешних соединителях блока АВР и по протоколу Modbus.

№	Категория аварии	Возможная причина	Способы сигнализации	Способ устранения
1	неисправность трехфазной линии одного или двух вводов	1) недопустимое отклонение напряжения в фазах; 2) изменение порядка чередования фаз, появление асимметрии фаз; 3) обрыв одной или нескольких фаз; 4) переключение на резерв.	1) включение светодиода "U>" или "U<"; 2) мигание индикаторов фазы "L1", "L2", "L3"; 3) погас индикатор соотв. фазы 4) при всех типах неисправностей включение светодиода "Авария", замыкание "сухого" контакта "Авария", отключение индикатора "Готов", сообщение на ЖК-индикаторе	устранение неполадки в неисправной трехфазной линии
2	контроль коммутационного аппарата	изменении состоянии КА без выдачи управляющих воздействий БАВР	БАВР признает такой КА неисправным и загорается красным светодиод соответствующего КА. Включение светодиода "Авария", замыкание "сухого" контакта "Авария", сообщение на ЖК-индикаторе.	устранение несоответствия и сброс ошибок через меню
3	удаление коммутационного аппарата	сигнал "КА Удален"	включение светодиодов "Авария", "Удален", "сухим" контактом "Авария"	возврат коммутационного аппарата
4	авария на линии одного или двух вводов	КЗ, перегрузка или другая аварийная ситуация, вызвавшая срабатывание автоматического выключателя и замыкание его контактов аварийного срабатывания	мигание красным светодиода соответствующего КА. Включение светодиода "Авария", замыкание "сухого" контакта "Авария", отключение индикатора "Готов", сообщение на ЖК-индикаторе	устранение аварии и сброс ошибок через меню

Более подробное описание меню, настройки и подключения БАВР смотрите в руководстве по эксплуатации.

Схемы подключения AFS-243

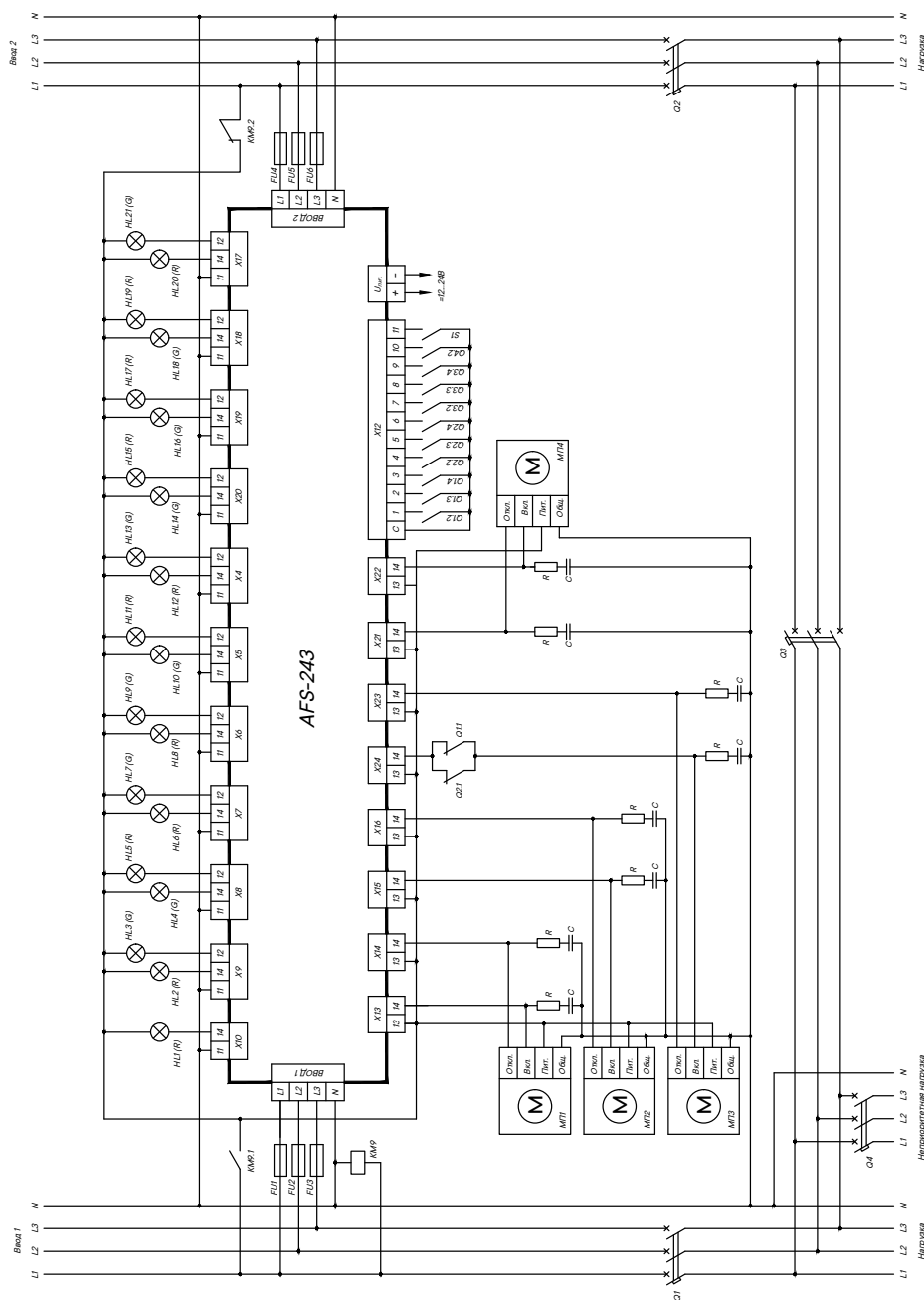
Рекомендуемая схема подключения электромагнитных коммутационных аппаратов к БАВР



KM1, KM2, KM3, KM4 – коммутационные аппараты (контакты, пускатели);
 KM1.1, KM2.1 – контакты блокировки включения секционного коммутационного аппарата;
 KM1.2, KM1.3, KM2.2, KM2.3, KM3.2, KM3.3, KM4.2 – сигнальные контакты коммутационных аппаратов;
 KM5 – реле переключения питания внешних устройств управления и сигнализации;
 KM5.1, KM5.2 – контакты блокировки одновременного подключения к вводам;
 FU1 ... FU6 – предохранители плавкие;
 HL1 – сигнализация "коммутационный аппарат неперипоритетной нагрузки включен";

HL2 – сигнализация "коммутационный аппарат Ввода 1 включен";
 HL3 – сигнализация "коммутационный аппарат Ввода 1 отключен";
 HL4 – сигнализация "коммутационный аппарат Ввода 2 включен";
 HL5 – сигнализация "коммутационный аппарат Ввода 2 отключен";
 HL6 – сигнализация "секционный коммутационный аппарат включен";
 HL7 – сигнализация "секционный коммутационный аппарат отключен";
 HL8 – сигнализация "БАВР в автоматическом режиме";
 HL9 – сигнализация "БАВР в ручном режиме";
 HL10 – индикатор "Норма";
 HL11 – индикатор "Авария";
 S1 – блокировка лицевой панели.

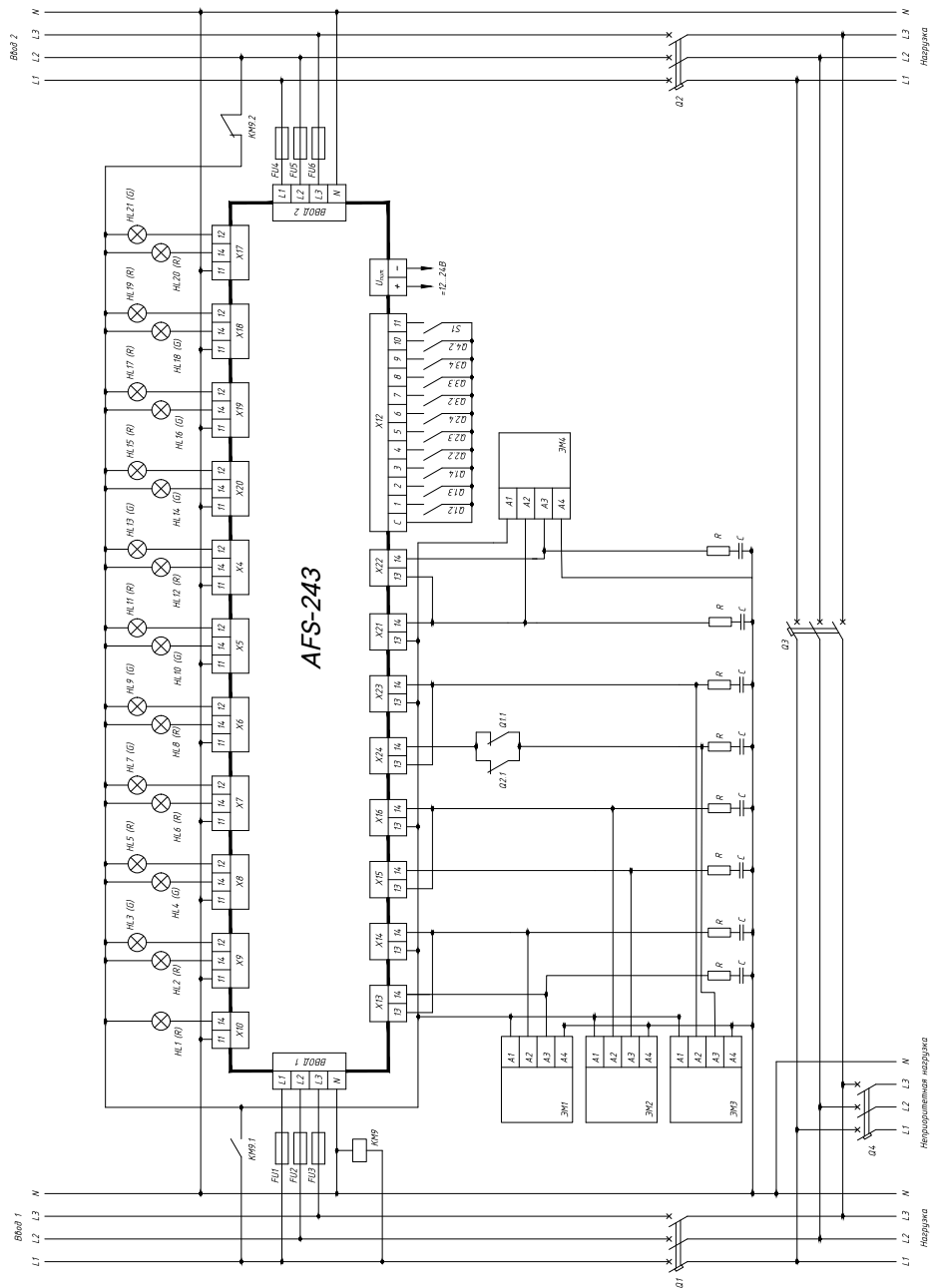
Рекомендуемая схема подключения автоматических выключателей с моторными приводами к БАВР



Q1, Q2, Q3, – автоматические выключатели;
 МП1, МП2, МП3 – моторные приводы выключателей Q1, Q2, Q3;
 МП4 – моторный привод выключателя неприоритетной нагрузки;
 Q1.1, Q2.1 – контакты блокировки включения секционного выключателя;
 Q1.2, Q2.2, Q3.2, Q4.2 – контроль состояния коммутационных аппаратов;
 Q1.3, Q2.3, Q3.3 – контроль аварийного срабатывания автоматических выключателей;
 Q1.4, Q2.4, Q3.4 – контакт состояния "Удален";
 КМ9 – реле переключения питания внешних устройств управления и сигнализации;
 КМ9.1, КМ9.2 – контакты блокировки одновременного подключения к вводам;
 FU1 ... FU6 – предохранители плавкие;
 HL1 – сигнализация "коммутационный аппарат неприоритетной нагрузки включен";
 HL2 – индикатор "коммутационный аппарат Ввода 1 включен";
 HL3 – индикатор "коммутационный аппарат Ввода 1 отключен";
 HL4 – индикатор "коммутационный аппарат Ввода 1 удален";
 HL5 – индикатор "коммутационный аппарат Ввода 1 установлен";
 HL6 – индикатор "коммутационный аппарат Ввода 1 сработал

автоматически";
 HL7 – индикатор "коммутационный аппарат Ввода 1 в нормальном режиме";
 HL8 – индикатор "коммутационный аппарат Ввода 2 включен";
 HL9 – индикатор "коммутационный аппарат Ввода 2 отключен";
 HL10 – индикатор "коммутационный аппарат Ввода 2 удален";
 HL11 – индикатор "коммутационный аппарат Ввода 2 установлен";
 HL12 – индикатор "коммутационный аппарат Ввода 2 сработал автоматически";
 HL13 – индикатор "коммутационный аппарат Ввода 2 в нормальном режиме";
 HL14 – индикатор "секционный коммутационный аппарат включен";
 HL15 – индикатор "секционный коммутационный аппарат отключен";
 HL16 – индикатор "секционный коммутационный аппарат удален";
 HL17 – индикатор "секционный коммутационный аппарат установлен";
 HL18 – индикатор "БАВР в автоматическом режиме";
 HL19 – индикатор "БАВР в ручном режиме";
 HL20 – индикатор "Авария";
 HL21 – индикатор "Норма";
 S1 – блокировка лицевой панели.

Рекомендуемая схема подключения автоматических выключателей с электромагнитными приводами к БАВР



Q1, Q2, Q3 – автоматические выключатели;
 ЭМ1, ЭМ2, ЭМ3 – электромагнитные приводы выключателей Q1, Q2, Q3;
 ЭМ4 – моторный привод выключателя неприоритетной нагрузки;
 Q1.1, Q2.1 – контакты блокировки включения секционного выключателя;
 Q1.2, Q2.2, Q3.2, Q4.2 – контроль состояния коммутационных аппаратов;
 Q1.3, Q2.3, Q3.3 – контроль аварийного срабатывания автоматических выключателей;
 Q1.4, Q2.4, Q3.4 – контакт состояния "Удален";
 S1 – блокировка лицевой панели;
 KM9 – реле переключения питания внешних устройств управления и сигнализации;
 KM9.1, KM9.2 – контакты блокировки одновременного подключения к вводам;
 FU1 ... FU6 – предохранители плавкие;
 HL1 – сигнализация "коммутационный аппарат неприоритетной нагрузки включен";
 HL2 – индикатор "коммутационный аппарат Ввода 1 включен";
 HL3 – индикатор "коммутационный аппарат Ввода 1 отключен";
 HL4 – индикатор "коммутационный аппарат Ввода 1 удален";
 HL5 – индикатор "коммутационный аппарат Ввода 1 установлен";
 HL6 – индикатор "коммутационный аппарат Ввода 1 сработал автоматически";

HL7 – индикатор "коммутационный аппарат Ввода 1 в нормальном режиме";

HL8 – индикатор "коммутационный аппарат Ввода 2 включен";
 HL9 – индикатор "коммутационный аппарат Ввода 2 отключен";
 HL10 – индикатор "коммутационный аппарат Ввода 2 удален";
 HL11 – индикатор "коммутационный аппарат Ввода 2 установлен";
 HL12 – индикатор "коммутационный аппарат Ввода 2 сработал автоматически";
 HL13 – индикатор "коммутационный аппарат Ввода 2 в нормальном режиме";
 HL14 – индикатор "секционный коммутационный аппарат включен";
 HL15 – индикатор "секционный коммутационный аппарат отключен";
 HL16 – индикатор "секционный коммутационный аппарат удален";
 HL17 – индикатор "секционный коммутационный аппарат установлен";
 HL18 – индикатор "БАВР в автоматическом режиме";
 HL19 – индикатор "БАВР в ручном режиме";
 HL20 – индикатор "Авария";
 HL21 – индикатор "Норма";
 S1 – блокировка лицевой панели.

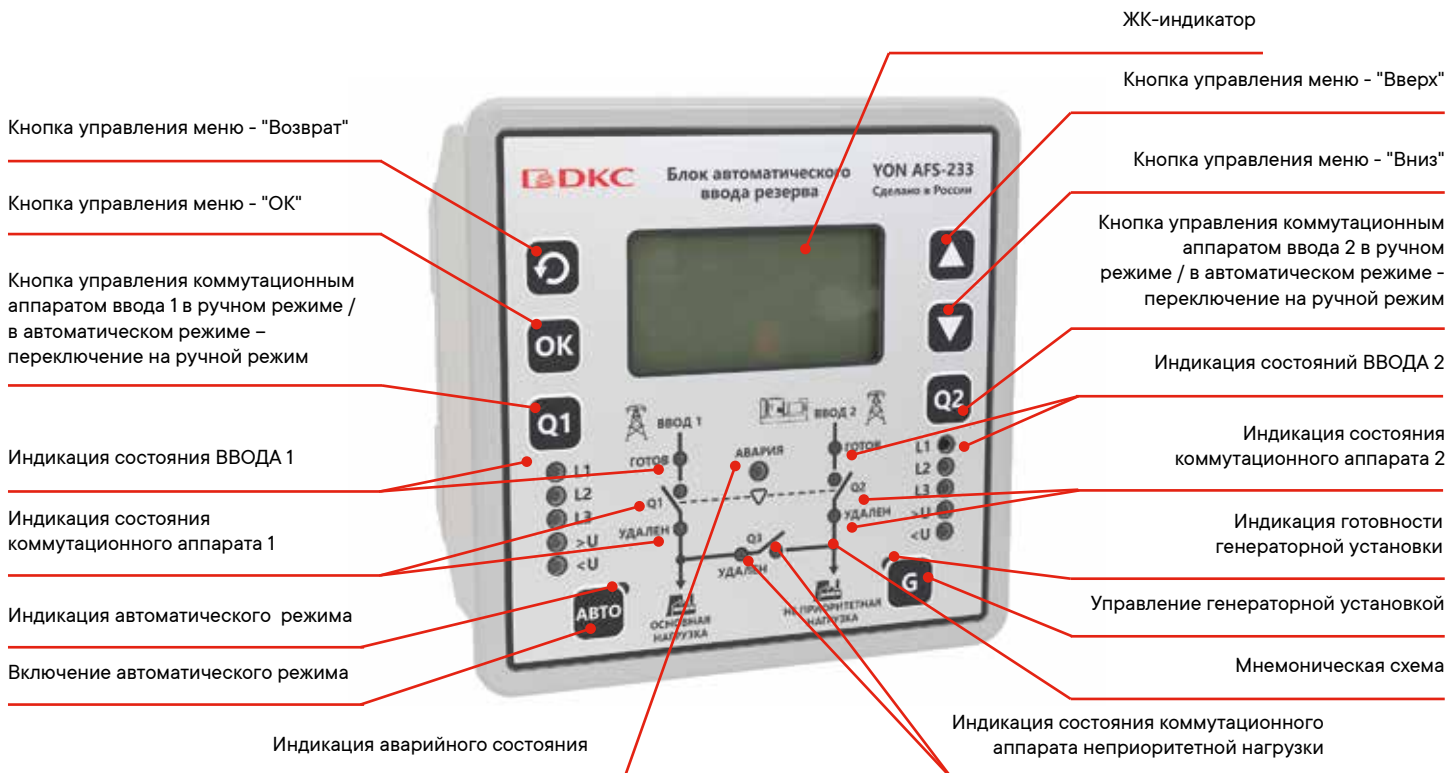
Назначение органов управления и светодиодов YON AFS-233-G

БАВР является самостоятельным устройством и включает в себя корпус, изготовленный из негорючего термопластичного материала, размещенные внутри него печатные платы с электронными компонентами, и крепежные элементы.

Органы управления и индикации размещены на лицевой панели, а разъемы для подключения внешних устройств размещены на коммутационных панелях.

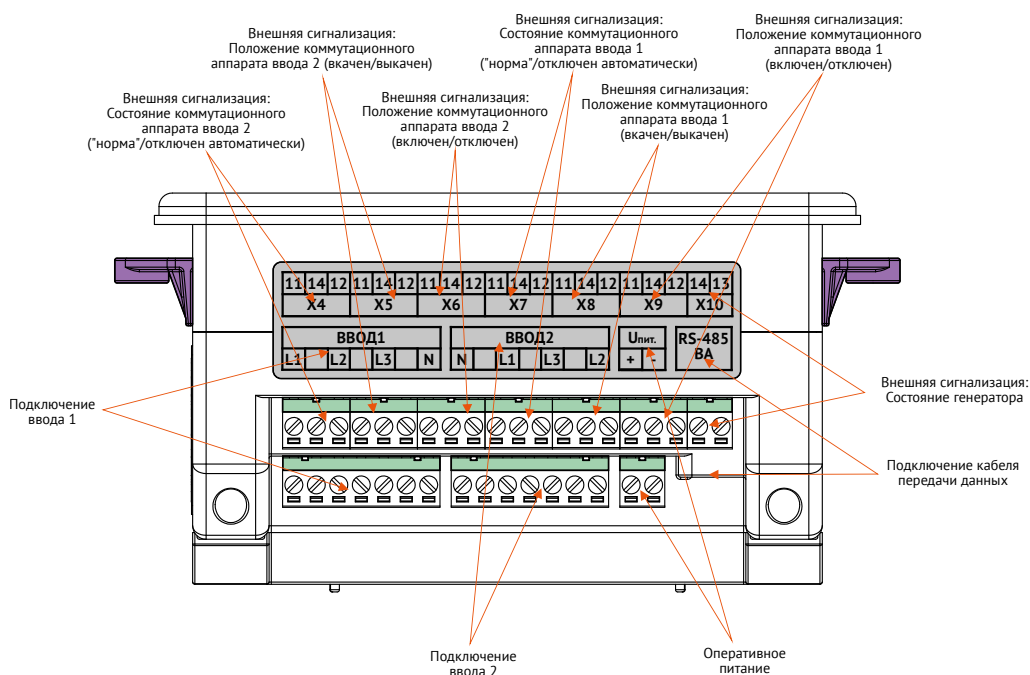
На лицевой панели БАВР расположены мнемоническая схема, ЖК-индикатор, светодиодные индикаторы фазовых напряжений, пороговых значений напряжений, готовности вводов, состояния коммутационных аппаратов, аварийного состояния и кнопки управления.

Лицевая панель YON AFS-233-G



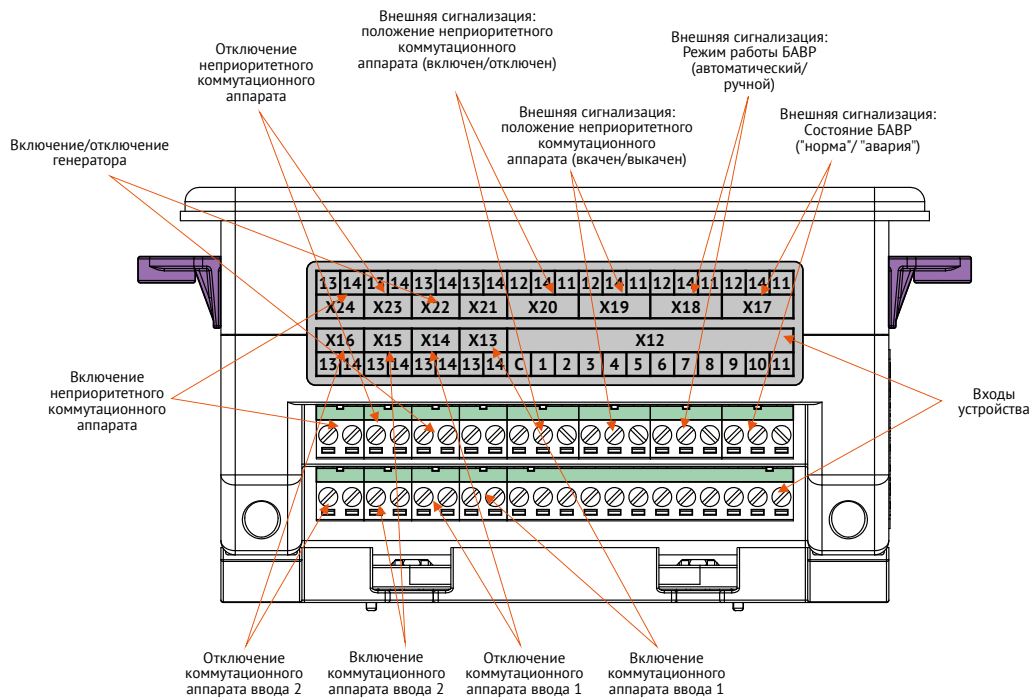
Внешний вид верхней коммутационной панели YON AFS-233-G

На верхней коммутационной панели БАВР размещены разъемы для подключения вводов электроснабжения ("ВВОД 1" и "ВВОД 2"), внешнего оперативного питания $U_{опер.}$ шины для передачи данных по протоколу Modbus и внешнего устройства аварийной сигнализации. Внешний вид верхней коммутационной панели, расположение и назначение разъемов приведены на рисунке далее.



Внешний вид нижней коммутационной панели YON AFS-233-G

На нижней коммутационной панели размещены разъемы для подключения внешнего устройства аварийной сигнализации, контактов управления внешних коммутационных аппаратов, а также для устройств управления коммутационными аппаратами. Внешний вид нижней коммутационной панели, расположение и назначение разъемов приведены на рисунке ниже. Назначение контактов разъема "X12" приведено в таблице.



Назначение входов X12

Номер контакта	Назначение
С	Общий
1	Состояние коммутационного аппарата ВВОДА 1. В замкнутом состоянии сигнализирует о включенном состоянии коммутационного аппарата ВВОДА 1.
2	Контакт аварийного отключения. В замкнутом состоянии сигнализирует об аварийном отключении защитного аппарата ВВОДА 1.
3	Контакт состояния "удален". В замкнутом состоянии сигнализирует об удалении коммутационного аппарата (при выкатном исполнении) ВВОДА 1.
4	Состояние коммутационного аппарата ВВОДА 2. В замкнутом состоянии сигнализирует о включенном состоянии коммутационного аппарата ВВОДА 2.
5	Контакт аварийного отключения. В замкнутом состоянии сигнализирует об аварийном отключении защитного аппарата ВВОДА 2.
6	Контакт состояния "удален". В замкнутом состоянии сигнализирует об удалении коммутационного аппарата (при выкатном исполнении) ВВОДА 2.
7	Состояние секционного коммутационного аппарата. В замкнутом состоянии сигнализирует о включенном состоянии коммутационного аппарата непериприоритетной нагрузки.
8	Контакт аварийного отключения. В замкнутом состоянии сигнализирует об аварийном отключении аппарата непериприоритетной нагрузки.
9	Контакт состояния "удален". В замкнутом состоянии сигнализирует об удалении коммутационного аппарата непериприоритетной нагрузки (при выкатном исполнении).
10	Не используется
11	Блокировка лицевой панели. В замкнутом состоянии обеспечивает блокировку кнопок управления на лицевой панели модуля.

Примечание. Входы разъема X12 дискретные. Объединение нейтрали и контакта "С" разъема X12 может привести к неисправности блока.

При диагностике разъема использовать вольтметр - напряжение в диапазоне от 0 до 3,2 В между диагностируемым контактом и общим контактом "С" свидетельствует о замкнутом состоянии соответствующего контакта.

Временные диаграммы и описание работы

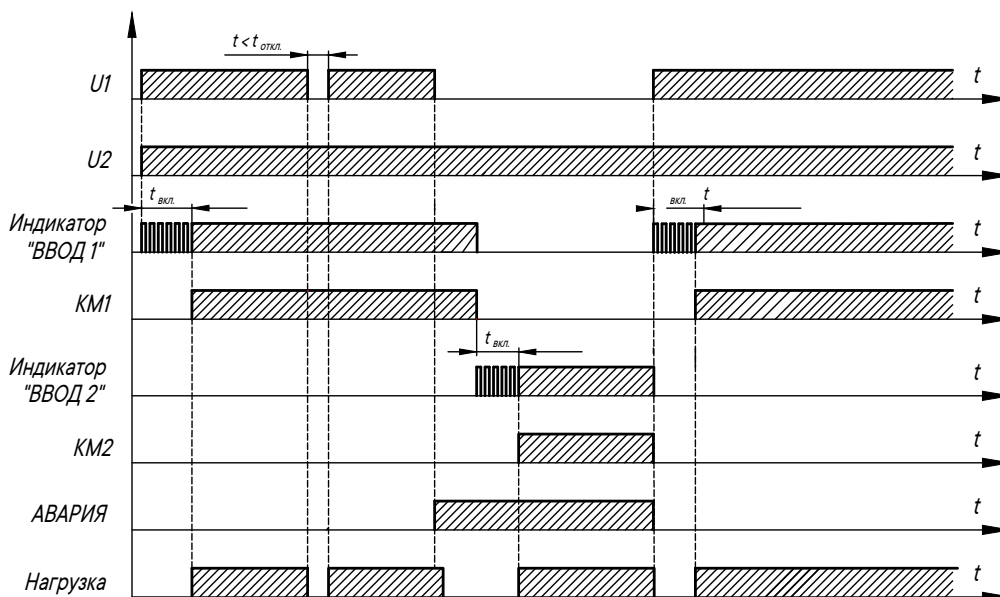
В БАВР предусмотрено 2 режима работы: ручной и автоматический. По умолчанию БАВР включается в ручном режиме.

В автоматическом и ручном режиме работы БАВР производится фоновый контроль параметров вводов и коммутационных аппаратов. Измерение напряжения производится отдельно для каждой фазы каждого ввода.

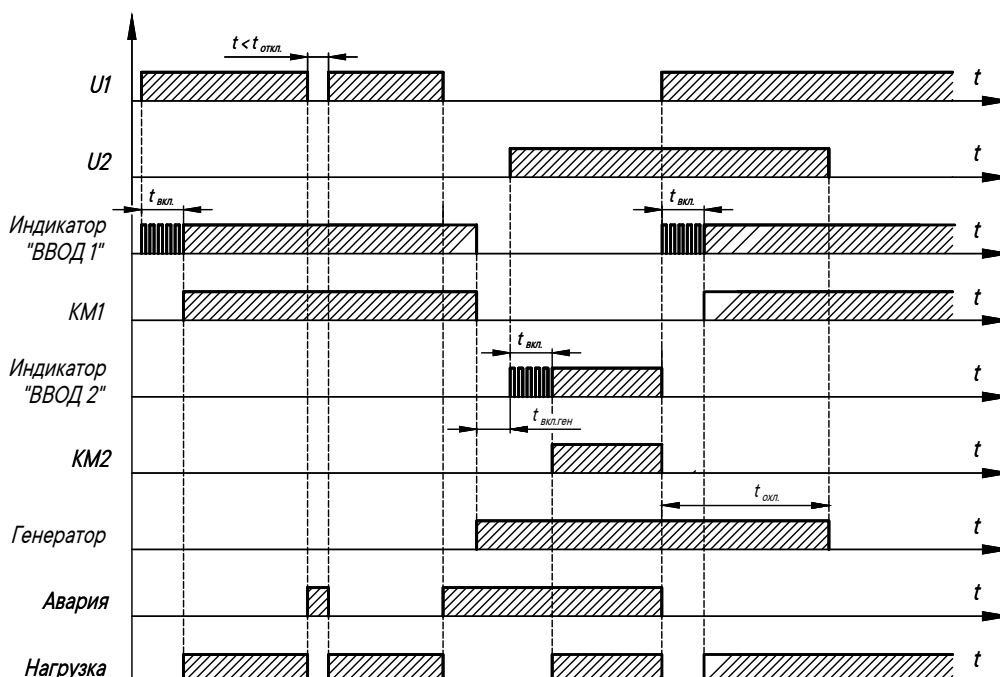
Решение о готовности ввода принимается при следующих условиях:

- напряжение каждой фазы ввода не превышает значения разности уставки U_{\max} и значения гистерезиса (U_h) в течение времени, большего значения уставки $t_{\text{откл. и. max}}$;
- напряжение каждой фазы ввода не меньше значения суммы уставок U_{\min} и значения гистерезиса (U_h) в течение времени, большего значения уставки $t_{\text{откл. и. min}}$;
- разность напряжения фаз ввода не превышает значения уставки $U_{\text{ас}}$ в течение времени, большего значения уставки $t_{\text{откл. ас. ф.}}$;
- при наличии чередования фаз ввода в течение времени уставки $t_{\text{откл. ч. ф.}}$.

Временная диаграмма работы БАВР в режиме АВТО с установленным значением ВВОД 2 – Сеть на примере пропадания напряжения на Вводе 1



Временная диаграмма работы БАВР в режиме АВТО с установленным значением ВВОД 2- Генератор на примере пропадания напряжения на Вводе 1



Решение о неисправности коммутационного аппарата (КА) принимается при изменении состоянии КА без выдачи управляющих воздействий БАВР. БАВР в автоматическом режиме не восстанавливает признак исправности КА без вмешательства оператора. После устранения причин отказа КА необходимо в меню БАВР произвести сброс ошибок.

При наличии сигнала "КА Удален" блокируется алгоритм работы БАВР.

Автоматический режим

Переход в автоматический режим осуществляется при нажатии в течении 5 секунд на кнопку "АВТО" (загорится соответствующий светодиод). Логика работы БАВР в режиме АВТО зависит от следующих настроек:

1. Приоритет ВВОДА. При наличии приоритета БАВР проверяет готовность приоритетного ВВОДА. Если данный ВВОДА готов, БАВР включает соответствующий КА. В противном случае БАВР выставляет признак аварии, отключает КА приоритетного ВВОДА и ждет готовность резервного ВВОДА для включения КА резервного ВВОДА и подключения приоритетной нагрузки.

Если пользователь не выставил приоритет ВВОДА, то БАВР при переводе в режим "АВТО" не стремится переключить нагрузку на приоритетный ВВОД. Если в данный момент времени исправны и готовы оба ВВОДА и никакой КА не включен, то БАВР подключит нагрузку к ВВОДУ1. В противном случае останется подключен готовый и исправный ВВОД.

2. Тип ВВОДА2. Возможно 2 настраиваемых варианта ВВОДА 2 - Сеть и Генератор. В режиме "Сеть" ВВОД2 ведет себя симметрично ВВОДУ 1. В режиме "генератор" БАВР управляет запуском и остановкой генератора, обработкой временных уставок. Запуск генератора происходит замыканием "сухого" контакта разъема X22. Остановка генератора происходит размыканием "сухого" контакта разъема X22. БАВР считает время прогрева генератора, время охлаждения генератора, контролирует выходное напряжения, подает или снимает команды включения/выключения генератора и управляет КА соответствующего ВВОДА.

3. Наличие неприоритетной нагрузки. Пользователь может указать наличие неприоритетной нагрузки и ВВОД, на который она подключена. При наличии неприоритетной нагрузки КА соответствующей нагрузки включается/отключается симметрично с выбранным вводом.

ВНИМАНИЕ! При указании приоритета ВВОДА и указания наличия неприоритетной нагрузки на резервном ВВОДЕ, КА неприоритетной нагрузки никогда не включится, так как в соответствии с логикой работы БАВР, при включении нагрузки к резервному ВВОДУ, неприоритетная нагрузка должна отключаться!

Ручной режим

Переход в ручной режим осуществляется при нажатии на кнопку "АВТО" при активном автоматическом режиме или по протоколу Modbus. При этом производится контроль параметров электропитания. Ручной режим используется для непосредственного включения выбранного ввода с помощью кнопок лицевой панели "Q1" или "Q2" и включения генератора с помощью кнопки "G".

Восстановление ВВОДА в ручном режиме может производиться при следующих условиях:

- Разрешено "Восстановление ввода в ручном режиме" в настройках БАВР;

- ВВОД исправен и готов (горит зеленый светодиод);

- Коммутационный аппарат соответствующего ВВОДА исправен.

Восстановление происходит при удержании кнопки "Q1" или "Q2" соответственно более 2 секунд.

Внимание! Одновременное включение коммутационных аппаратов невозможно для исключения КЗ. При включении коммутационного аппарата происходит проверка на состояние противоположного коммутационного аппарата и, при необходимости, его отключение.

Сброс ошибок и аварий

При необходимости возможно произвести сброс ошибок и аварий, возникших в процессе эксплуатации АВР, из соответствующего меню БАВР.

Индикация

Индикация режимов работы осуществляется с помощью ЖК-индикатора и светодиодных индикаторов как в автоматическом режиме, так и в ручном режиме управления. В режиме "ВВОД 2 - генератор" и при выключенном генераторе индикация ВВОДА 2 не производится.

В нормальном режиме работы во включенном состоянии КА светодиод соответствующего КА горит зеленым. В отключенном состоянии светодиод КА не горит. Мигание зеленого светодиода обозначает процесс включения КА.

Индикатор "АВАРИЯ" включается при любой аварийной ситуации (обрыв шины, нарушение чередования фаз, отсутствие напряжения, выход значения напряжения из заданного диапазона, произошло переключение на резерв). Отключение индикатора "АВАРИЯ" производится автоматически после восстановления нормальных параметров контролируемой сети. Индикация аварийных режимов работы указана в таблице.

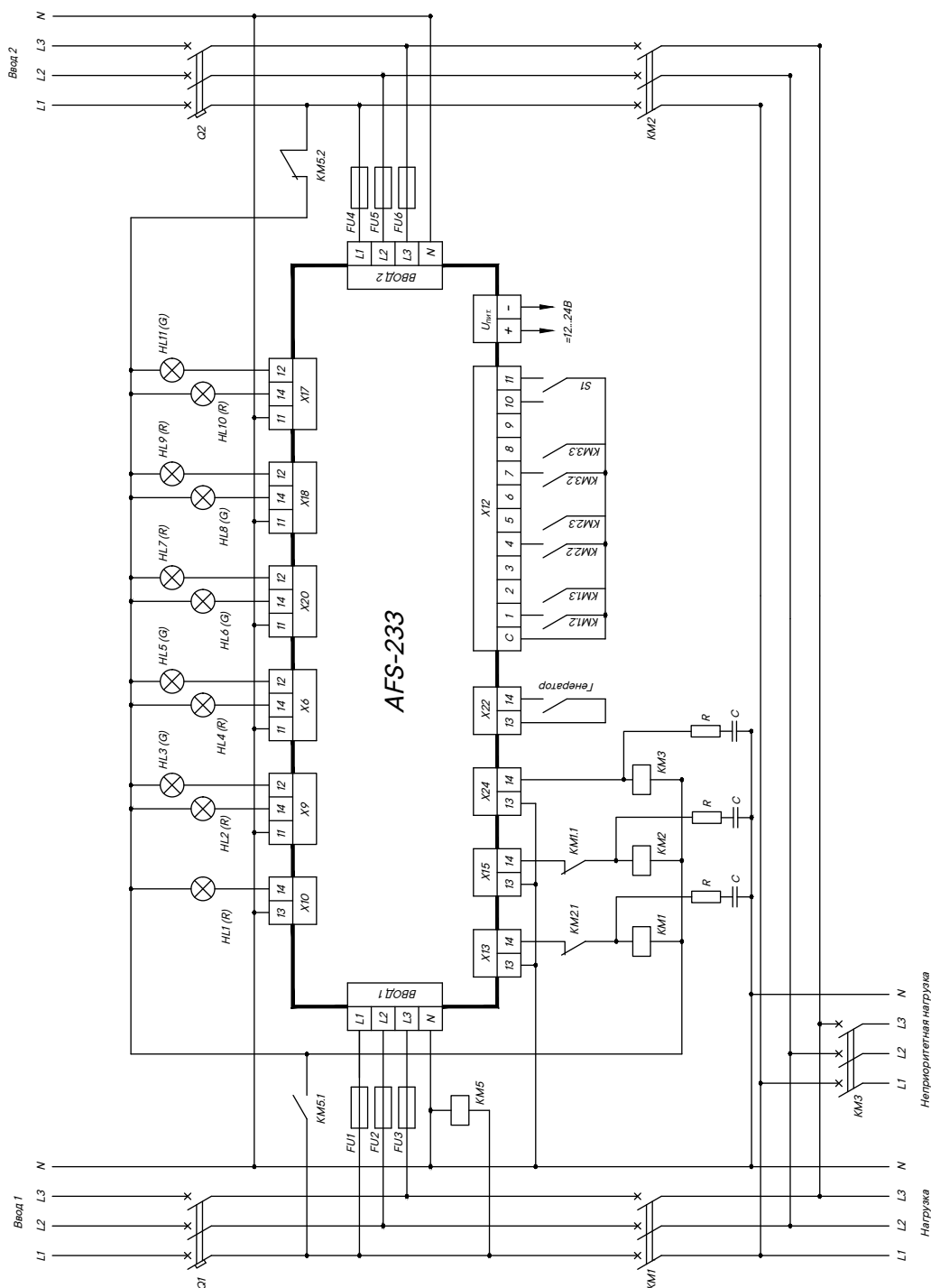
Индикация, выводимая на лицевую панель, возможно дублировать сигналами на внешних соединителях блока АВР и по протоколу Modbus.

№	Категория аварии	Возможная причина	Способы сигнализации	Способ устранения
1	неисправность трехфазной линии одного или двух вводов	1) недопустимое отклонение напряжения в фазах; 2) изменение порядка чередования фаз, появление асимметрии фаз; 3) обрыв одной или нескольких фаз; 4) переключение на резерв.	1) включение светодиода "U>" или "U<"; 2) мигание индикаторов фазы "L1", "L2", "L3"; 3) погас индикатор соответствующей фазы 4) при всех типах неисправностей включение светодиода "Авария", замыкание "сухого" контакта "Авария", отключение индикатора "Готов", сообщение на ЖК-индикаторе	устранение неполадки в неисправной трехфазной линии
2	контроль коммутационного аппарата	изменении состоянии КА без выдачи управляющих воздействий БАВР	БАВР признает такой КА неисправным и загорается красным светодиод соответствующего КА. Включение светодиода "Авария", замыкание "сухого" контакта "Авария", сообщение на ЖК-индикаторе	устранение несоответствия и сброс ошибок через меню
3	удаление коммутационного аппарата	сигнал "КА Удален".	включение светодиодов "Авария", "Удален", "сухим" контактом "Авария"	возврат коммутационного аппарата
4	авария на линии одного или двух вводов	КЗ, перегрузка или другая аварийная ситуация, вызвавшая срабатывание автоматического выключателя и замыкание его контактов аварийного срабатывания	мигание красным светодиода соответствующего КА. Включение светодиода "Авария", замыкание "сухого" контакта "Авария", отключение индикатора "Готов", сообщение на ЖК-индикаторе	устранение аварии и сброс ошибок через меню

Более подробное описание меню, настройки и подключения БАВР смотрите в руководстве по эксплуатации.

Схемы подключения AFS-233

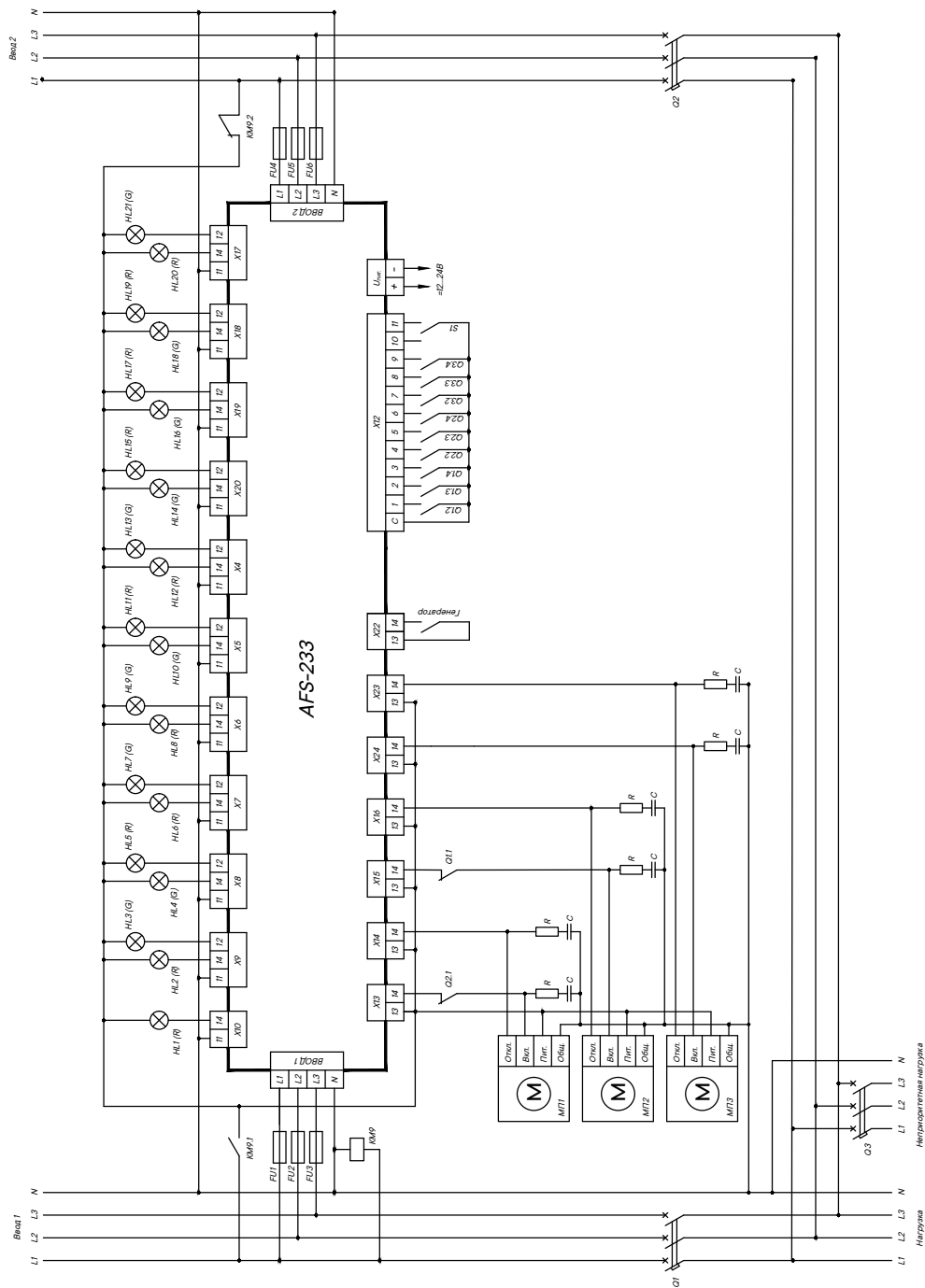
Рекомендуемая схема подключения электромагнитных коммутационных аппаратов к БАВР



KM1, KM2, KM3, – коммутационные аппараты (контакторы, пускатели);
 KM1.1, KM1.2 – контакты блокировки одновременного включения вводных
 КА KM1.2, KM2.2, KM3.2 – сигнальные контакты коммутационных аппаратов;
 KM5 – реле переключения питания внешних устройств управления и
 сигнализации;
 KM5.1, KM5.2 – контакты блокировки одновременного подключения к
 вводам;
 FU1 ... FU6 – предохранители плавкие;
 HL1 – сигнализация "коммутационный аппарат неприоритетной нагрузки
 включен";
 HL2 – сигнализация "коммутационный аппарат Ввода 1 включен";

HL3 – сигнализация "коммутационный аппарат Ввода 1 отключен";
 HL4 – сигнализация "коммутационный аппарат Ввода 2 включен";
 HL5 – сигнализация "коммутационный аппарат Ввода 2 отключен";
 HL6 – сигнализация "неприоритетный коммутационный аппарат включен";
 HL7 – сигнализация "неприоритетный коммутационный аппарат
 отключен";
 HL8 – сигнализация "БАВР в автоматическом режиме";
 HL9 – сигнализация "БАВР в ручном режиме";
 HL10 – индикатор "Норма";
 HL11 – индикатор "Авария";
 S1 – блокировка лицевой панели.

Рекомендуемая схема подключения автоматических выключателей с моторными приводами к БАВР



Q1, Q2, Q3, – автоматические выключатели;
 МП1, МП2, МП3 – моторные приводы выключателей Q1, Q2, Q3;
 Q1.1, Q2.1 – контакты блокировки одновременного включения вводных КА;
 Q1.2, Q2.2, Q3.2 – контроль состояния коммутационных аппаратов;
 Q1.3, Q2.3, Q3.3 – контроль аварийного срабатывания автоматических выключателей;
 Q1.4, Q2.4, Q3.4 – контакт состояния "Удален";
 КМ9 – реле переключения питания внешних устройств управления и сигнализации;
 КМ9.1, КМ9.2 – контакты блокировки одновременного подключения к вводам;
 FU1 ... FU6 – предохранители плавкие;
 HL1 – сигнализация "коммутационный аппарат непериприоритетной нагрузки включен";
 HL2 – индикатор "коммутационный аппарат Ввода 1 включен";
 HL3 – индикатор "коммутационный аппарат Ввода 1 отключен";
 HL4 – индикатор "коммутационный аппарат Ввода 1 удален";
 HL5 – индикатор "коммутационный аппарат Ввода 1 установлен";
 HL6 – индикатор "коммутационный аппарат Ввода 1 сработал автоматически";

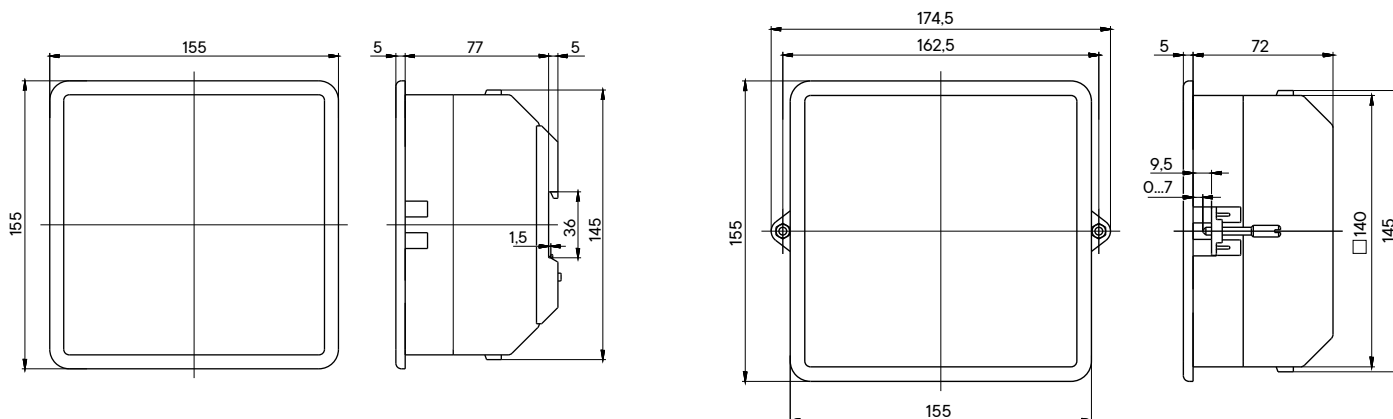
HL7 – индикатор "коммутационный аппарат Ввода 1 в нормальном режиме";
 HL8 – индикатор "коммутационный аппарат Ввода 2 включен";
 HL9 – индикатор "коммутационный аппарат Ввода 2 отключен";
 HL10 – индикатор "коммутационный аппарат Ввода 2 удален";
 HL11 – индикатор "коммутационный аппарат Ввода 2 установлен";
 HL12 – индикатор "коммутационный аппарат Ввода 2 сработал автоматически";
 HL13 – индикатор "коммутационный аппарат Ввода 2 в нормальном режиме";
 HL14 – индикатор "непериприоритетный коммутационный аппарат включен";
 HL15 – индикатор "непериприоритетный коммутационный аппарат отключен";
 HL16 – индикатор "непериприоритетный коммутационный аппарат удален";
 HL17 – индикатор "непериприоритетный коммутационный аппарат установлен";
 HL18 – индикатор "БАВР в автоматическом режиме";
 HL19 – индикатор "БАВР в ручном режиме";
 HL20 – индикатор "Авария";
 HL21 – индикатор "Норма";
 S1 – блокировка лицевой панели.

Габаритные и присоединительные размеры

Конструкция БАВР предусматривает его установку в окно монтажной панели, толщиной от 1 до 6 мм, или на стандартную рейку с помощью монтажных частей, входящих в комплект поставки. Масса БАВР: 0,840 кг

Монтаж на рейку TH35 по ГОСТ Р МЭК 60715

Монтаж в окно на панель



Коммутационное оборудование ДКС для реализации готовых решений

ДКС предлагает широкий выбор автоматических выключателей с моторными приводами для построения готовых решений АВР:



YON MD



YON AD

К достоинствам решения АВР на автоматических выключателях следует отнести следующие:

- возможность построения решения в широком диапазоне номинальных токов (от 16 до 4000 А);
- встроенная защита от сверхтоков;
- отсутствие энергопотребления во включенном состоянии.

Код	Стр.	Код	Стр.	Код	Стр.	Код	Стр.
MD100N-MR1	2.22	MD250F-TM160	2.22	MD63-1B50-6	1.3	MD63-2C6-6	1.3
MD100H-MR1	2.22	MD250F-TM200	2.22	MD63-1B63-6	1.3	MD63-2C8-6	1.3
MD160N-MR1	2.22	MD250F-TM250	2.22	MD63-1C1-6	1.3	MD63-2C10-6	1.3
MD160H-MR1	2.22	MD630N-TM320	2.22	MD63-1C2-6	1.3	MD63-2C13-6	1.3
MD250N-MR1	2.22	MD630N-TM400	2.22	MD63-1C3-6	1.3	MD63-2C16-6	1.3
MD250H-MR1	2.22	MD630N-TM500	2.22	MD63-1C4-6	1.3	MD63-2C20-6	1.3
MD400N-MR1	2.22	MD630N-TM630	2.22	MD63-1C5-6	1.3	MD63-2C25-6	1.3
MD400H-MR1	2.22	MD630F-TM320	2.22	MD63-1C6-6	1.3	MD63-2C32-6	1.3
MD630N-MR1	2.22	MD630F-TM400	2.22	MD63-1C8-6	1.3	MD63-2C40-6	1.3
MD630H-MR1	2.22	MD630F-TM500	2.22	MD63-1C10-6	1.3	MD63-2C50-6	1.3
MD400N-MR2	2.22	MD630F-TM630	2.22	MD63-1C13-6	1.3	MD63-2C63-6	1.3
MD400H-MR2	2.22	MD630H-TM320	2.22	MD63-1C16-6	1.3	MD63-2D1-6	1.3
MD630N-MR2	2.22	MD630H-TM400	2.22	MD63-1C20-6	1.3	MD63-2D2-6	1.3
MD630H-MR2	2.22	MD630H-TM500	2.22	MD63-1C25-6	1.3	MD63-2D3-6	1.3
MD1000N-MR2	2.22	MD630H-TM630	2.22	MD63-1C32-6	1.3	MD63-2D4-6	1.3
MD1000H-MR2	2.22	AUX-MD-4	2.34	MD63-1C40-6	1.3	MD63-2D5-6	1.3
MD1600N-MR2	2.22	TCF-MD250	2.33	MD63-1C50-6	1.3	MD63-2D6-6	1.3
MD1600H-MR2	2.22	TCF-MD630	2.33	MD63-1C63-6	1.3	MD63-2D8-6	1.3
MD250L-TM016	2.22	UVT-MD630-230	2.33	MD63-1D1-6	1.3	MD63-2D10-6	1.3
MD250L-TM020	2.22	SHT-MD630-230	2.33	MD63-1D2-6	1.3	MD63-2D13-6	1.3
MD250L-TM025	2.22	SHT-MD630-400	2.33	MD63-1D3-6	1.3	MD63-2D16-6	1.3
MD250L-TM032	2.22	SHT-MD630-48	2.33	MD63-1D4-6	1.3	MD63-2D20-6	1.3
MD250L-TM040	2.22	SHT-MD1600-230	2.33	MD63-1D5-6	1.3	MD63-2D25-6	1.3
MD250L-TM050	2.22	RCT-MD250L	2.35	MD63-1D6-6	1.3	MD63-2D32-6	1.3
MD250L-TM063	2.22	RCT-MD250S	2.35	MD63-1D8-6	1.3	MD63-2D40-6	1.3
MD250L-TM080	2.22	RCT-MD630L	2.35	MD63-1D10-6	1.3	MD63-2D50-6	1.3
MD250L-TM100	2.22	RCT-MD630S	2.35	MD63-1D13-6	1.3	MD63-2D63-6	1.3
MD250L-TM125	2.22	TDM-MD250	2.36	MD63-1D16-6	1.3	MD63-3B1-6	1.3
MD250L-TM160	2.22	TDM-MD630	2.36	MD63-1D20-6	1.3	MD63-3B2-6	1.3
MD250L-TM200	2.22	WDD-MD250	2.37	MD63-1D25-6	1.3	MD63-3B3-6	1.3
MD250L-TM250	2.22	WDD-MD630	2.37	MD63-1D32-6	1.3	MD63-3B4-6	1.3
MD250N-TM016	2.22	TFH-MD250	2.35	MD63-1D40-6	1.3	MD63-3B5-6	1.3
MD250N-TM020	2.22	TFH-MD630	2.35	MD63-1D50-6	1.3	MD63-3B6-6	1.3
MD250N-TM025	2.22	MO-MD250	2.36	MD63-1D63-6	1.3	MD63-3B8-6	1.3
MD250N-TM032	2.22	MO-MD630	2.36	MD63-2B1-6	1.3	MD63-3B10-6	1.3
MD250N-TM040	2.22	MO-MD1600	2.36	MD63-2B2-6	1.3	MD63-3B13-6	1.3
MD250N-TM050	2.22	TBB-MD250	2.46	MD63-2B3-6	1.3	MD63-3B16-6	1.3
MD250N-TM063	2.22	TBB-MD630S	2.46	MD63-2B4-6	1.3	MD63-3B20-6	1.3
MD250N-TM080	2.22	TBB-MD630L	2.46	MD63-2B5-6	1.3	MD63-3B25-6	1.3
MD250N-TM100	2.22	PLD-MD630	2.34	MD63-2B6-6	1.3	MD63-3B32-6	1.3
MD250N-TM125	2.22	MD63-1B1-6	1.3	MD63-2B8-6	1.3	MD63-3B40-6	1.3
MD250N-TM160	2.22	MD63-1B2-6	1.3	MD63-2B10-6	1.3	MD63-3B50-6	1.3
MD250N-TM200	2.22	MD63-1B3-6	1.3	MD63-2B13-6	1.3	MD63-3B63-6	1.3
MD250N-TM250	2.22	MD63-1B4-6	1.3	MD63-2B16-6	1.3	MD63-3C1-6	1.3
MD250F-TM016	2.22	MD63-1B5-6	1.3	MD63-2B20-6	1.3	MD63-3C2-6	1.3
MD250F-TM020	2.22	MD63-1B6-6	1.3	MD63-2B25-6	1.3	MD63-3C3-6	1.3
MD250F-TM025	2.22	MD63-1B8-6	1.3	MD63-2B32-6	1.3	MD63-3C4-6	1.3
MD250F-TM032	2.22	MD63-1B10-6	1.3	MD63-2B40-6	1.3	MD63-3C5-6	1.3
MD250F-TM040	2.22	MD63-1B13-6	1.3	MD63-2B63-6	1.3	MD63-3C6-6	1.3
MD250F-TM050	2.22	MD63-1B16-6	1.3	MD63-2C1-6	1.3	MD63-3C8-6	1.3
MD250F-TM063	2.22	MD63-1B20-6	1.3	MD63-2C2-6	1.3	MD63-3C10-6	1.3
MD250F-TM080	2.22	MD63-1B25-6	1.3	MD63-2C3-6	1.3	MD63-3C13-6	1.3
MD250F-TM100	2.22	MD63-1B32-6	1.3	MD63-2C4-6	1.3	MD63-3C16-6	1.3
MD250F-TM125	2.22	MD63-1B40-6	1.3	MD63-2C5-6	1.3	MD63-3C20-6	1.3

Код	Стр.	Код	Стр.	Код	Стр.	Код	Стр.
MD63-3C25-6	1.3	MD63-4D32-6	1.3	MD63-1C16-10	1.3	MD63-2D4-10	1.3
MD63-3C32-6	1.3	MD63-4D40-6	1.3	MD63-1C20-10	1.3	MD63-2D5-10	1.3
MD63-3C40-6	1.3	MD63-4D50-6	1.3	MD63-1C25-10	1.3	MD63-2D6-10	1.3
MD63-3C50-6	1.3	MD63-4D63-6	1.3	MD63-1C32-10	1.3	MD63-2D10-10	1.3
MD63-3C63-6	1.3	MD125-1C80	1.3	MD63-1C40-10	1.3	MD63-2D13-10	1.3
MD63-3D1-6	1.3	MD125-3C100	1.3	MD63-1C50-10	1.3	MD63-2D16-10	1.3
MD63-3D2-6	1.3	MD125-3C80	1.3	MD63-1C63-10	1.3	MD63-2D20-10	1.3
MD63-3D3-6	1.3	MD125-3C125	1.3	MD63-1D1-10	1.3	MD63-2D25-10	1.3
MD63-3D4-6	1.3	MD125-3D100	1.3	MD63-1D2-10	1.3	MD63-2D32-10	1.3
MD63-3D5-6	1.3	MD125-3D80	1.3	MD63-1D3-10	1.3	MD63-3B1-10	1.3
MD63-3D6-6	1.3	MD125-1C100	1.3	MD63-1D4-10	1.3	MD63-3B2-10	1.3
MD63-3D8-6	1.3	MD125-1C125	1.3	MD63-1D5-10	1.3	MD63-3B3-10	1.3
MD63-3D10-6	1.3	MD125-1D100	1.3	MD63-1D6-10	1.3	MD63-3B4-10	1.3
MD63-3D13-6	1.3	MD125-1D80	1.3	MD63-1D8-10	1.3	MD63-3B5-10	1.3
MD63-3D16-6	1.3	MD125-2C100	1.3	MD63-1D10-10	1.3	MD63-3B6-10	1.3
MD63-3D20-6	1.3	MD125-2C125	1.3	MD63-1D13-10	1.3	MD63-3B8-10	1.3
MD63-3D25-6	1.3	MD125-2C80	1.3	MD63-1D16-10	1.3	MD63-3B10-10	1.3
MD63-3D32-6	1.3	MD125-2D100	1.3	MD63-1D20-10	1.3	MD63-3B13-10	1.3
MD63-3D40-6	1.3	MD125-2D80	1.3	MD63-1D25-10	1.3	MD63-3B16-10	1.3
MD63-3D50-6	1.3	MD125-2NC100	1.3	MD63-1D32-10	1.3	MD63-3B20-10	1.3
MD63-3D63-6	1.3	MD125-2NC125	1.3	MD63-2B1-10	1.3	MD63-3B25-10	1.3
MD63-4B2-6	1.3	MD125-2NC80	1.3	MD63-2B2-10	1.3	MD63-3B32-10	1.3
MD63-4B3-6	1.3	MD125-2ND100	1.3	MD63-2B3-10	1.3	MD63-3B40-10	1.3
MD63-4B6-6	1.3	MD125-2ND80	1.3	MD63-2B4-10	1.3	MD63-3B50-10	1.3
MD63-4B10-6	1.3	MD125-4NC100	1.3	MD63-2B5-10	1.3	MD63-3B63-10	1.3
MD63-4B16-6	1.3	MD125-4NC125	1.3	MD63-2B6-10	1.3	MD63-3C1-10	1.3
MD63-4B20-6	1.3	MD125-4NC80	1.3	MD63-2B8-10	1.3	MD63-3C2-10	1.3
MD63-4B25-6	1.3	MD125-4ND100	1.3	MD63-2B10-10	1.3	MD63-3C3-10	1.3
MD63-4B32-6	1.3	MD125-4ND80	1.3	MD63-2B13-10	1.3	MD63-3C4-10	1.3
MD63-4B40-6	1.3	MD63-1B1-10	1.3	MD63-2B16-10	1.3	MD63-3C5-10	1.3
MD63-4B63-6	1.3	MD63-1B2-10	1.3	MD63-2B20-10	1.3	MD63-3C6-10	1.3
MD63-4C1-6	1.3	MD63-1B3-10	1.3	MD63-2B25-10	1.3	MD63-3C8-10	1.3
MD63-4C2-6	1.3	MD63-1B4-10	1.3	MD63-2B32-10	1.3	MD63-3C10-10	1.3
MD63-4C3-6	1.3	MD63-1B5-10	1.3	MD63-2B40-10	1.3	MD63-3C13-10	1.3
MD63-4C4-6	1.3	MD63-1B6-10	1.3	MD63-2B50-10	1.3	MD63-3C16-10	1.3
MD63-4C5-6	1.3	MD63-1B8-10	1.3	MD63-2B63-10	1.3	MD63-3C20-10	1.3
MD63-4C6-6	1.3	MD63-1B10-10	1.3	MD63-2C1-10	1.3	MD63-3C25-10	1.3
MD63-4C8-6	1.3	MD63-1B13-10	1.3	MD63-2C2-10	1.3	MD63-3C32-10	1.3
MD63-4C10-6	1.3	MD63-1B16-10	1.3	MD63-2C3-10	1.3	MD63-3C40-10	1.3
MD63-4C13-6	1.3	MD63-1B20-10	1.3	MD63-2C4-10	1.3	MD63-3C50-10	1.3
MD63-4C16-6	1.3	MD63-1B25-10	1.3	MD63-2C5-10	1.3	MD63-3C63-10	1.3
MD63-4C20-6	1.3	MD63-1B32-10	1.3	MD63-2C6-10	1.3	MD63-3D1-10	1.3
MD63-4C25-6	1.3	MD63-1B40-10	1.3	MD63-2C10-10	1.3	MD63-3D2-10	1.3
MD63-4C32-6	1.3	MD63-1B50-10	1.3	MD63-2C13-10	1.3	MD63-3D3-10	1.3
MD63-4C40-6	1.3	MD63-1B63-10	1.3	MD63-2C16-10	1.3	MD63-3D4-10	1.3
MD63-4C50-6	1.3	MD63-1C1-10	1.3	MD63-2C20-10	1.3	MD63-3D5-10	1.3
MD63-4C63-6	1.3	MD63-1C2-10	1.3	MD63-2C25-10	1.3	MD63-3D6-10	1.3
MD63-4D3-6	1.3	MD63-1C3-10	1.3	MD63-2C32-10	1.3	MD63-3D8-10	1.3
MD63-4D4-6	1.3	MD63-1C4-10	1.3	MD63-2C40-10	1.3	MD63-3D10-10	1.3
MD63-4D6-6	1.3	MD63-1C5-10	1.3	MD63-2C50-10	1.3	MD63-3D13-10	1.3
MD63-4D13-6	1.3	MD63-1C6-10	1.3	MD63-2C63-10	1.3	MD63-3D16-10	1.3
MD63-4D16-6	1.3	MD63-1C8-10	1.3	MD63-2D1-10	1.3	MD63-3D20-10	1.3
MD63-4D20-6	1.3	MD63-1C10-10	1.3	MD63-2D2-10	1.3	MD63-3D25-10	1.3
MD63-4D25-6	1.3	MD63-1C13-10	1.3	MD63-2D3-10	1.3	MD63-3D32-10	1.3

Код	Стр.	Код	Стр.	Код	Стр.
MD63-4B1-10	1.3	MD63-MCK1	1.17	MDV63-41C20-A	1.20
MD63-4B2-10	1.3	MD63-HP24	1.18	MDV63-41C25-A	1.20
MD63-4B3-10	1.3	MD63-MCK2	1.17	MDV63-42C10-A	1.20
MD63-4B4-10	1.3	MDR63-22C16-A	1.20	MDV63-42C16-A	1.20
MD63-4B5-10	1.3	MDR63-22C25-A	1.20	MDV63-42C20-A	1.20
MD63-4B6-10	1.3	MDR63-22C6-A	1.20	MDV63-42C25-A	1.20
MD63-4B8-10	1.3	MDR63-22C10-A	1.20	MDV63-42C32-A	1.20
MD63-4B13-10	1.3	MDR63-22C20-A	1.20	MDV63-42C40-A	1.20
MD63-4B16-10	1.3	MDR63-21C10-A	1.20	MDV63-42C50-A	1.20
MD63-4B20-10	1.3	MDR63-21C16-A	1.20	MDV63-42C63-A	1.20
MD63-4B25-10	1.3	MDR63-21C20-A	1.20	MDV63-42C6-A	1.20
MD63-4B32-10	1.3	MDR63-21C25-A	1.20	MDV63-43C10-A	1.20
MD63-4B40-10	1.3	MDR63-21C32-A	1.20	MDV63-43C16-A	1.20
MD63-4B50-10	1.3	MDR63-21C40-A	1.20	MDV63-43C20-A	1.20
MD63-4B63-10	1.3	MDR63-21C6-A	1.20	MDV63-43C25-A	1.20
MD63-4C1-10	1.3	MDR63-22C32-A	1.20	MDV63-43C32-A	1.20
MD63-4C2-10	1.3	MDR63-22C40-A	1.20	MDV63-43C40-A	1.20
MD63-4C3-10	1.3	MDR63-23C10-A	1.20	MDV63-43C50-A	1.20
MD63-4C4-10	1.3	MDR63-23C16-A	1.20	MDV63-43C63-A	1.20
MD63-4C5-10	1.3	MDR63-23C20-A	1.20	MDV63-44C25-A	1.20
MD63-4C6-10	1.3	MDR63-23C25-A	1.20	MDV63-44C32-A	1.20
MD63-4C8-10	1.3	MDR63-23C40-A	1.20	MDV63-44C40-A	1.20
MD63-4C10-10	1.3	MDR63-23C6-A	1.20	MDV63-44C50-A	1.20
MD63-4C13-10	1.3	MDR63-24C10-A	1.20	MDV63-44C63-A	1.20
MD63-4C16-10	1.3	MDR63-24C16-A	1.20		
MD63-4C20-10	1.3	MDR63-24C20-A	1.20		
MD63-4C25-10	1.3	MDR63-24C25-A	1.20		
MD63-4C32-10	1.3	MDR63-24C32-A	1.20		
MD63-4C40-10	1.3	MDR63-24C40-A	1.20		
MD63-4C50-10	1.3	MDR63-24C6-A	1.20		
MD63-4C63-10	1.3	MDV63-21C10-A	1.20		
MD63-4D1-10	1.3	MDV63-21C16-A	1.20		
MD63-4D2-10	1.3	MDV63-21C20-A	1.20		
MD63-4D3-10	1.3	MDV63-21C25-A	1.20		
MD63-4D4-10	1.3	MDV63-22C10-A	1.20		
MD63-4D5-10	1.3	MDV63-22C16-A	1.20		
MD63-4D6-10	1.3	MDV63-22C20-A	1.20		
MD63-4D8-10	1.3	MDV63-22C25-A	1.20		
MD63-4D10-10	1.3	MDV63-22C32-A	1.20		
MD63-4D13-10	1.3	MDV63-22C40-A	1.20		
MD63-4D16-10	1.3	MDV63-22C50-A	1.20		
MD63-4D20-10	1.3	MDV63-22C63-A	1.20		
MD63-4D25-10	1.3	MDV63-23C10-A	1.20		
MD63-4D32-10	1.3	MDV63-23C20-A	1.20		
MD63P-140	1.14	MDV63-23C32-A	1.20		
MD63P-263	1.14	MDV63-23C50-A	1.20		
MD63P-363	1.14	MDV63-23C63-A	1.20		
MD63P-163	1.14	MDV63-24C25-A	1.20		
MD63P-340	1.14	MDV63-24C32-A	1.20		
MD63P-240	1.14	MDV63-24C40-A	1.20		
MD63P-440	1.14	MDV63-24C50-A	1.20		
MD63P-463	1.14	MDV63-24C63-A	1.20		
MD63-MCCK2	1.16	MDV63-41C10-A	1.20		
MD63-HP230	1.18	MDV63-41C16-A	1.20		

www.dkc.ru

yon.dkc.ru

8 800 250 52 63

support@dkc.ru



Мы в соцсетях:

[@dkccompany](#)



Мобильный каталог

DKC Mobile