



Низковольтное оборудование

Выключатели нагрузки до 3150 А Технический каталог

Содержание

Глава 1. Выключатели нагрузки/рубильники	2
Техническая информация	7
Выключатели нагрузки OT и OETL от 16 до 3150 А	10
Выключатели нагрузки OTM с моторными приводами	17
Технические характеристики рубильников OTM	20
Аксессуары	23
Модульные выключатели нагрузки OT от 16 до 160 А	40
Габаритные размеры выключателей нагрузки	44
Глава 2. Реверсивные рубильники	71
Техническая информация	74
Реверсивные рубильники OT от 16 до 2500 А	78
Реверсивные рубильники с моторным приводом до 2500 А	81
Габаритные размеры реверсивных рубильников	91
Блоки автоматического ввода резерва	102
Габаритные размеры блоков АВР	105
Глава 3. Кулачковые переключатели	112
Глава 4. Предохранители OFAF и OFAA от 2 до 1250 А	141
Глава 5. Держатели предохранителей OFAX от 2 до 1250 А	181
Глава 6. Выключатели нагрузки/рубильники с предохранителями	188
Техническая информация	192
Рубильники с предохранителями OS Gamma до 160А	194
Рубильники с предохранителями OS от 200 до 1250А	195
Устройство контроля состояния предохранителей OFM	219
Рубильники с предохранителями OSM от 32А до 1250А с моторными приводами	220
Габаритные размеры рубильников с предохранителями	221
Рубильники для п/п предохранителей	243
Глава 7. Выключатели нагрузки с предохранителями XLP от 2 до 630 А	249
Глава 8. Выключатели нагрузки с предохранителями вертикального типа, XLBM от 2 до 630 А	267
Категории применения и степень защиты	290



16...3150 Ампер

Выключатели нагрузки/рубильники

Надежность и компактность

Ряд типоразмеров:

Рубильники с видимым разрывом

В соответствии с МЭК:

	OT16F OT25F OT40F	OT63F OT80F	OT100F OT125F	OT125A OT160E	OT200E OT250E	OT315E OT400E	OT630E OT800E	OT1000E OT1250E OT1600E
I_{th} / A	25 32 40	63 80	115 125	135 200	200 250	315 400	630 800	1000 1250 1600
$I_e / AC22A, \leq 415 B$	16 25 40	63 80	100 125	125 160	200 250	315 400	630 800	1000 1250 1600
$I_e / AC23A, \leq 415 B$	16 20 23	45 75	80 90	105 135	200 250	315 400	630 800	800 1000 1000

Рубильники для установки на DIN-рейку или монтажную плату | **Рубильники для установки на монтажную плату**



Аксессуары

Дополнительные ручки управления
Удлиненные переходники
Шильдики
Дополнительные контакты
Четвертый полюс
N и PE клеммы

Клеммные крышки
Соединительные аксессуары
Комплекты перообразования выключателей нагрузки
Аксессуары для блокировки
Дистанционное управление

ГЛАВА 1

Выключатели нагрузки/рубильники OT и OETL от 16 до 3150 Ампер

Разработаны для универсального использования

- Выключатели нагрузки/рубильники
- Выключатели цепи питания электродвигателя
- Главные выключатели
- Местные выключатели безопасности
- Выключатели специального назначения
- Секционные выключатели

Выключатели нагрузки/рубильники - OT и OETL могут использоваться в различных целях, начиная от центров дистанционного управления до распределительных щитов и рубильников на станочном оборудовании.

Благодаря высоким техническим характеристикам выключатели нагрузки совместимы с различными распределительными устройствами и могут быть смонтированы в любом месте электроустановки цепей переменного и постоянного тока. Предусмотрены три варианта установки ручки управления: спереди, между полюсами или сбоку рубильника.



OT2000_
OT2500_

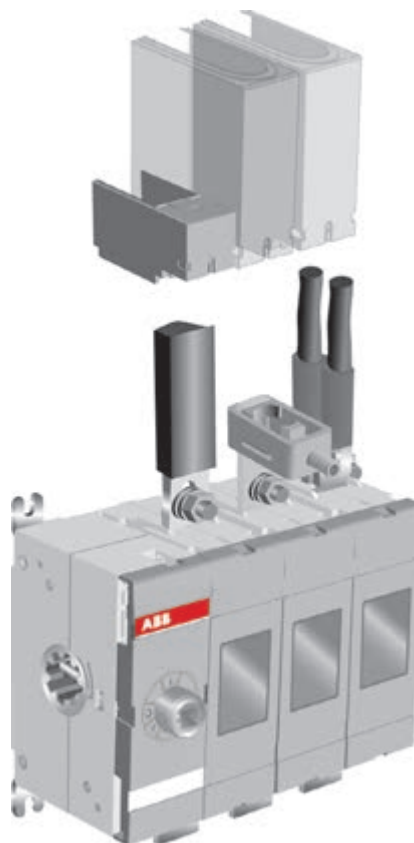
2000 2500
2000 2500



OETL3150K

Широкий выбор аксессуаров:

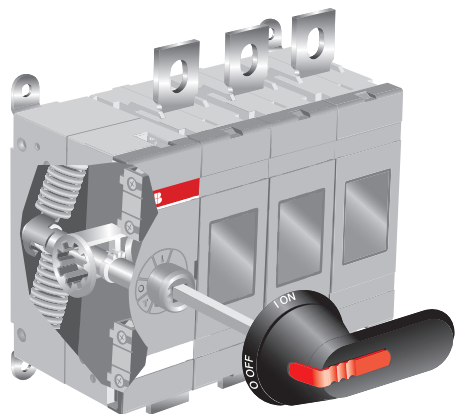
Электрическая и механическая блокировка, комплект аксессуаров для преобразования стандартных выключателей нагрузки в реверсивные и байпасные рубильники, а также параллельно работающие рубильники с тремя-восемью полюсами, обеспечивают возможность использования стандартных выключателей в специальных целях. Кабельные зажимы для подключения алюминиевых или медных кабелей без наконечников; использование кабельных крышек обеспечивает степень защиты IP20.



Выключатели нагрузки/рубильники ОТ и ОЕТЛ от 16 до 3150 А

Высокая производительность при малом размере

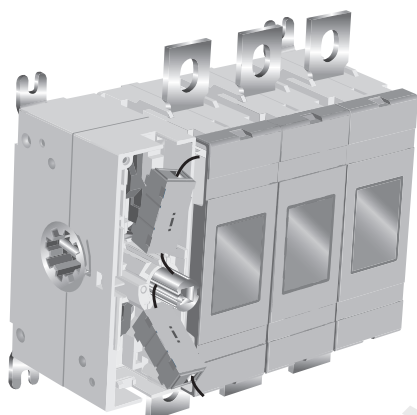
Выключатели нагрузки АББ удобны в эксплуатации и рассчитаны на номинальные рабочие токи при U_e до 1000 В для различных категорий применения, в том числе тяжелых режимов двигательных нагрузок (AC-23A). В данном режиме их отключающая способность составляет до $8 \times I_{ном}$. При этом устройства способны выдерживать токи КЗ до 100 кА, благодаря электродинамическому компенсатору.



Самое компактное решение на рынке

Компактность конструкции выключателей нагрузки АББ обеспечена рядом технических решений:

- **Контактная система:** кратчайший путь протекания тока, двойной разрыв каждой фазы, дугогасительное устройство, электродинамический компенсатор.
- **Механизм управления:** ручной привод независимого от оператора действия (усилие, прикладываемое на ручку управления, не влияет на скорость перемещения контактов), универсальные ручки управления.
- **Аксессуары:** скрытая установка дополнительных контактов в отделение механизма переключения, специальный канал в корпусе устройства для проводов.



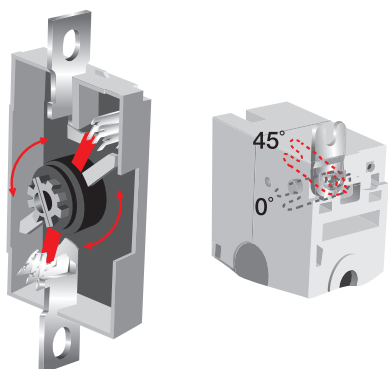
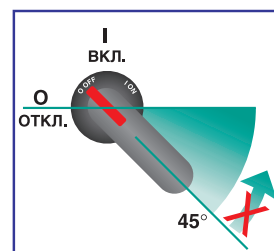
Надежная индикация положения контактов

Существуют определенные требования к конструкции рубильников, связанные с рядом стандартов, которые выполняет концерн АББ.

Окошки в корпусе выключателей нагрузки позволяют визуально проверить положение контактов.

Ручка управления надежно показывает точное положение контактов. Индикация положения надежна даже в условиях спаявшейся контактной группы, в этом случае ручка управления не доходит до позиции ОТКЛ., а остается в промежутке между ВКЛ. и ОТКЛ., в результате чего поддерживается блокировка дверцы.

Так же гарантируются требования стандартов по выдерживаемому импульсному напряжению, которое составляет 8 кВ и 12 кВ в зависимости от типоразмера выключателя нагрузки.



Выключатели нагрузки/рубильники с моторными приводами ОТМ от 160А до 2500А Для дистанционного управления

ABB предлагает полный спектр рубильников с моторным приводом. Рубильниками с моторным приводом (ОТМ_) можно управлять дистанционно. Для них возможно электрическое управление с помощью моторного привода или ручное управление с помощью ручки. Электрическое/ручное управление выбирается переключателем «Motor/Manual» (Мотор/Ручн.) на моторном приводе.

Простота и гибкость монтажа

Конструкция рубильников с моторным приводом ОТМ обеспечивает гибкость монтажа кабельной проводки. Верхнее расположение клемм и достаточное расстояние до монтажной панели существенно упрощает подсоединение и разводку кабелей. Кроме того, это позволяет подсоединять по два провода к одной клемме.

- ▶ Меньше времени на монтаж – меньше расходов

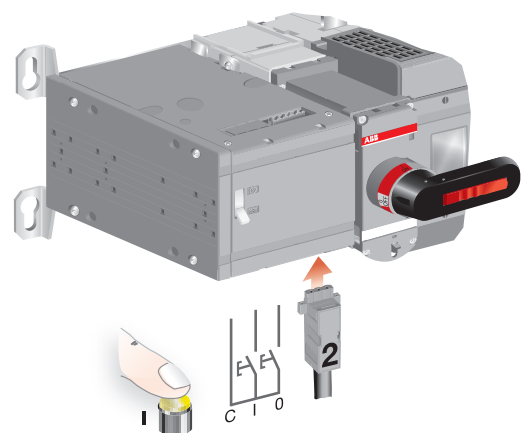
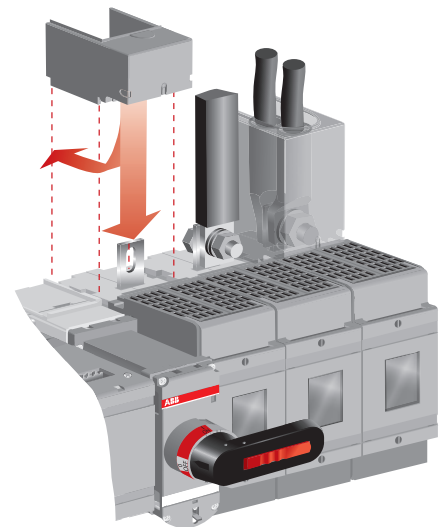
Возможность установки в удаленных местах с управлением через систему автоматизации

Рубильниками ОТМ с моторным приводом можно управлять дистанционно с помощью нажимных кнопок или кулачкового переключателя. Моторным приводом также легко управлять с помощью ПЛК или контроллера на базе ПК. Это гарантирует безопасность проведения технического обслуживания. Дистанционное управление невозможно осуществлять при вставленной ручке управления или установке навесного замка.

- ▶ Повышенная эффективность

Превосходные электрические характеристики

- Замечательные изоляционные характеристики элементов корпуса, обеспечивающие высокое U_i .
- Прочная конструкция, функции быстрого замыкания и быстрого размыкания, две точки разрыва вместо одной.
- Компактность, высокие электрические и механические характеристики, возможность дистанционного управления позволяют использовать рубильники с моторными приводами практически в любой области в сетях низкого напряжения
- ▶ Пригодность для решения многочисленных задач



Выключатели нагрузки/рубильники ОТ и ОЕТЛ от 16 до 3150 А

Ассортимент продукции конкурентоспособный на мировом рынке

Выключатели прошли проверку на соответствие стандартам МЭК60947-1 и - 3, а также другим сопутствующим стандартам МЭК 60664, 60269 60204.

Рубильники концерна АББ соответствует всем международным стандартам и имеет необходимые сертификаты соответствия включая Гост-Р.

Продукция SwitchLine также соответствует директивным требованиям в области машиностроения под названием European Machine Directives МЭК60204 (EN 60204)

Соблюдены требования по охране окружающей среды

Выключатели спроектированы с учетом последних достижений в области использования экологически безопасных материалов изготовления, например, без использования тяжелых металлов, для изготовления контактов не был использован кадмий.

Пластики, используемые в производстве выключателей, могут подвергаться вторичной переработке, упаковочные материалы тоже перерабатываемые.

Продукция прошла проверку LCA, целью которой является выявление характеристик материалов и негативного воздействие этих материалов на окружающую среду на протяжении жизненного цикла изделия, начиная от изготовления сырья и кончая переработкой отходов отработавших изделий. Проверка LCA легла в основу документов EPD (документа, подтверждающего экологическую чистоту продукта), и стала практическим руководством при проектировании с учетом требований по охране окружающей среды.

Результаты проведенных анализов подтвердили соответствие требованиям EPS методологии Eco indicator 95, эти документы могут быть представлены по требованию заказчика.



Эргономичные ручки управления, завоевали призы на международных выставках

Предлагаемый концерном АББ ассортимент ручек управления был оценен во всем мире. Ручки управления завоевали призы за их высокую функциональность, безопасность, удобство для оператора и внешний вид.

При проектировании ручек управления кроме внешнего вида и эргономичности учитывались и другие параметры, такие как прочность и работоспособность в условиях производственной эксплуатации.

Сертификаты

(Подробный список по запросу)

ASTA
SEMKO
NEMKO
DEMKO
KEMA
BBJ (BIURO BADAN JAKOSCI)
Det Norske Veritas
Bureau Veritas
Finnish Electrical Inspectorate
Underwriters Laboratories (UL)
Polish Register of Shipping
Lloyd's Register of Shipping
Germanischer Lloyd
Maritime Register of Shipping
Canadian Standards Association (CSA)
ГОСТ-Р Сертификат соответствия

Стандарты

IEC 60947 / -1, -3, IEC 204 (EN 60204), BS 5419,
VDE 0660, VDE 0113, UL 508, UL 98, SS 4280605
CSA C22.2 No. 4 и 14
KY 119-95.



Выключатели нагрузки/рубильники OT16...160

Технические характеристики

Технические характеристики в соответствии с требованиями МЭК60947-3

Тип выключателя нагрузки			OT16F_	OT25F_	OT40F_	OT63F_	OT80F_	OT100F_	OT125F_	OT125A_	160 OT160_
Номинальное напряжение изоляции и ном. раб. напряж. AC20/DC20 степ. загрязн. окр. среды 3	В		750	750	750	750	750	750	750	750	750
Диэлектрическая прочность	50 Гц 1мин. кВ		6	6	6	6	6	6	6	10	10
Номинальное импульсное выдерживаемое напряжение	кВ		8	8	8	8	8	8	8	12	12
Условный тепловой ток и ном. раб. ток AC20/DC20/ при темпер. 40°C На откр. воздухе / при темпер. 40°C В корпусе / при темпер. 60°C	А		25	32	40	63	80	115	125	135	200
..при минимальном сечении проводника	Сu мм ²		4	6	10	16	25	35	50	50	70
Номинальный рабочий ток, AC-21A*	до 415 В А		16	25	40	63	80	100	125	125	200 ²⁾
	440 - 690 В А		16	25	40	63	80	100	125	125	160
Номинальный рабочий ток, AC-22A	до 415 В А		16	25	40	63	80	100	125	125	200 ²⁾
	440 - 500 В А		16	25	40	63	80	100	125	125	160
	690 В А		16	25	40	63	80	100	125	125	160
Номинальный рабочий ток, AC-23A	до 415 В А		16	20	23	45	75	80	90	105	135
	440 В А		16	20	23	45	65	65	78	90	125
	500 В А		16	20	23	45	58	60	70	70	125
	690 В А		10	11	12	20	20	40	50	50	80
Ном. рабочий ток/ полюса последоват., DC-21A	до 48 В А		16/1	25/1	32/1	63/1	80/1	100/1	125/1	125/1	160/1
	110 В А		16/2	25/2	32/2	63/2	80/2	100/2	125/2	125/1	160/1
	220 В А		16/3	25/3	32/3	63/4	80/4	100/4	125/4	125/2	160/2
	440 В/ 500 В А		16/4	16/4	16/4	16/4	16/4			125/3	160/3
	750 В А		16/8	25/8	32/8					125/3	160/3
	А									125/4	160/4
Номин. рабочий ток/ полюса последоват., DC-22A	до 48 В ¹⁾ А		16/1	25/1	32/1	63/1	80/1	100/1	125/1	125/1	160/1
	110 В А		16/2	25/2	32/2	63/2	80/2	100/2	125/2	125/1	160/1
	220 В А		16/3	25/3	32/4	45/4	45/4	63/4	80/4	125/2	160/2
	440 В А		10/4	10/4	10/4	10/4	10/4			125/3	160/3
	750 В А		16/8	25/8	25/8						
Номин. рабочий ток/ полюса последоват., DC-23A	до 48 В ¹⁾ А		16/1	25/1	32/1	63/1	80/1	100/1	125/1	125/1	160/1
	110 В А		16/2	25/2	32/2	63/2	80/2	100/2	125/2	125/1	160/1
	220 В А		16/4	25/4	32/4	45/4	45/4	63/4	63/4	125/2	160/2
	440 В А		10/4	10/4	10/4	10/4	10/4			125/3	160/3
	750 В А		16/8	16/8	16/8						
Ном. раб. мощность, AC-23A Ном. значения в кВт точны для станд. трехфазных асинхронных двигателей 1500 об/мин.	220-240 В кВт		3	4	5,5	11	22	22	22	30	45
	400-415 В кВт		7,5	9	11	22	37	37	45	55	75
	440 В кВт		7,5	9	11	22	37	37	45	55	75
	500 В кВт		7,5	9	11	22	37	37	45	55	75
	690 В кВт		7,5	9	11	15	18,5	37	45	55	75
Номинальная отключающая способность, AC-23A	до 415 В А		128	160	184	360	640	640	720	840	1 080
	440 В А		128	160	184	360	448	520	624	720	1 000
	500 В А		128	160	184	360	464	480	560	650	1 000
	690 В А		80	88	96	160	160	320	400	400	640
Номинальная отключающая способность/ полюса последовательные, DC-23A	до 48 В А		64/1	100/1	128/1	180/1	252/1	400/1	500/1	500/1	160/1
	110 В А		64/2	100/2	128/2	180/2	252/2	400/2	500/2	500/1	160/1
	220 В А		64/3	100/4	128/4	180/4	252/4	252/4	252/4	500/2	160/2
	440 В А		40/4	40/4	40/4	40/4	40/4			500/3	160/3
	750 В А		64/8	64/8	64/8						
Номинальный условный ток короткого замыкания I _p (значение R.M.S.) и соответст. макс. допустимый ток отсечки I _c предохранителя	50 кА, гG/aM		6,5	6,5	6,5	13	13	16,5	16,5	30	30
	≤ 415 В А		40/32	40/32	40/32	100/80	100/80	125/125	125/125	200/250	200/250
	100 кА, гG/aM					17	17			30	
	≤ 500 В А					100/80	100/80			200/250	
Ток отсечки I _c относится к значениям, указанным изготовит. предохранителей	10 кА, гG/aM							8,2	8,2		
	≤ 690 В А							125/100	125/100		
(Тест с однофазн. линией согл. IEC60269)	50 кА, гG/aM		4	4	4	11	11	10	10	24	24
	≤ 690 В А		25/16	25/16	25/16	80/63	80/63	63/63	63/63	200/250	200/250
Ном. кратковременный допустимый ток	Значение R.M.S. I _{cw}		0,5	0,5	0,5	1	1,5	2,5	2,5	4	4
	690 В, 1с									7	7
	690 В, 0,25 с									12	12
Ном. наибольшая включающая способность	Пиковое значение I _{cm}		0,705	0,705	0,705	1,4	2,1	3,6	3,6	12	12
Номинальная мощность конденсатора (Номинальные показатели мощности конденсатора ограничены плавкой вставкой)	400 - 415 В кВар		10	15	25	30	40	50			65
Потеря мощн./полюс	При ном. рабочем токе	Вт	0,3	0,6	1,6	2,8	4,5	4,0	6,3	4,7	6,5
Механ. прочность	Делить на два для рабочих циклов	Опер.	20 000	20 000	20 000	20 000	20 000	20 000	20 000	20 000	20 000
Масса без аксессуаров	3-полюсный рубильник	[кг]	0,11	0,11	0,11	0,27	0,27	0,36	0,36	1,1	1,1
	4-полюсный рубильник	[кг]	0,15	0,15	0,15	0,35	0,35	0,50	0,5	1,3	1,3
Сечение кабеля	Сеч. медн. кабеля, пригодного для клеммных зажимов	мм ²	0,75-10	0,75-10	0,75-10	1,5-35	1,5-35	10-70	10-70	10-70	10-70
Крут. момент затяжки клеммы. Против часовой стрелки	Нм		0,8	0,8	0,8	2	2	6	6	6	6
Раб. крутящий момент	3-полюсный рубильник	Нм	1	1	1	1,2	1,2	2	2	6	6
Температура эксплуатации	°C		-40...+60	-40...+60	-40...+60	-40...+60	-40...+60	-40...+60	-40...+60	-40...+60	-40...+60

¹⁾ При напряжении ниже 48 В рекомендуется использовать соединение двух полюсов последов. вплоть до OT63, в особенности в условиях загрязненной атмосферы.

* Расшифровка категорий применения (AC 21, 22, 23; DC-21, 22, 23) в главе "Категории применения и степень защиты".

²⁾ При использовании OЕ2ХХ6/13 или O2ХТ2

Выключатели нагрузки/рубильники ОТ 200...800

Технические характеристики

Технические характеристики в соответствии с МЭК 60947-3

		Типоразмер Тип рубильника	A
Номинальное напряжение изоляции и номинальное рабочее напряжение AC20/DC20 Диэлектрическая прочность Номинальное импульсное выдерживаемое напряжение	Степень загрязнения 3	50 Гц 1 мин.	B
			кВ
			кВ
Условный тепловой ток и номинальный рабочий ток AC20/DC20 при темп. окр. среды 40 °C ⁴⁾	На открытом воздухе		A
	В корпусе		A
...при минимальном сечении проводника		Медь	мм ²
Номинальный рабочий ток, AC-21A		≤ 500 В	A
		690 В	A
		1000 В	A
Номинальный рабочий ток, AC-22A		≤ 500 В	A
		690 В	A
		1000 В	A
Номинальный рабочий ток, AC-23A		≤ 500 В	A
		690 В	A
		1000 В	A
Номинальный рабочий ток / последовательные полюса, DC-21A...23A ¹⁾		24-110 В	A
		220 В	A
		440 В	A
		660 В	A
Номинальный рабочий ток / последовательные полюса, DC-21B		800 В	A
		1000 В	A
Номинальная рабочая мощность, AC-23 ³⁾		230 В	кВт
		400 В	кВт
		415 В	кВт
		500 В	кВт
		690 В	кВт
Номинальная отключающая способность, AC-23		≤ 500 В	A
		690 В	A
Номинальный условный ток короткого замыкания I _p (R.M.S.) и соответствующий максимально допустимый ток отсечки I _c предохранителя	I _p (R.M.S.)	100 кА, 500 В	кА
	Макс. номинал предохранителя OFA	gG/aM	A
Ток отсечки I _c относится к значениям, указанным изготовителями предохранителей (однофазное испытание согласно МЭК 60269).	I _p (R.M.S.)	80 кА, 690 В	кА
	Макс. номинал предохранителя OFA	gG/aM	A
Номинальный кратковременно выдерживаемый ток	R.M.S. значение I _{cw}	≤ 1000 В, 0,15 с	кА
		≤ 1000 В, 0,25 с	кА
		≤ 1000 В, 1 с	кА
Номинальная наибольшая включающая способность	Пиковое значение I _{cm}	≤ 1000 В	кА
Номинальная мощность конденсатора Без начальной нагрузки на конденсаторе	Номинальные показатели конденсатора ограничены номинальными показателями плавкой вставки	415 В	кВАр
		500 В	кВАр
		690 В	кВАр
Рассеиваемая мощность/полюс	При номинальном рабочем токе		Вт
Механическая износостойкость	Чтобы узнать число рабочих циклов, разделите на 2		опер.
Масса без аксессуаров	3-полюсный рубильник		кг
Размер клеммного болта	Метрическая резьба x длина		мм
Крутящий момент затяжки клемм	Против часовой стрелки		Нм
Рабочий крутящий момент	Стандартный для 3-полюсных рубильников		Нм

1) Другие номиналы - по заказу

2) Категория B

3) Приведенные значения являются ориентировочными и могут изменяться в зависимости от производителя двигателя.

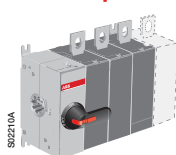
4) В соответствии с МЭК 60947-1, § 6.1.1.

Выключатели нагрузки/рубильники ОТ 200...800

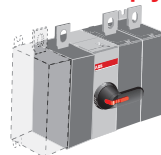
Технические характеристики

200 ОТ200Е_	250 ОТ250_	315 ОТ315_	400 ОТ400_	630 ОТ630_	800 ОТ800_
1 000 10 12	1 000 10 12	1 000 10 12	1 000 10 12	1 000 10 12	1 000 10 12
200 200 95	250 250 120	315 315 185	400 400 240	630 630 2x185	800 800 2x240
200 200 200	250 250 250	315 315 315	400 400 400	630 630 630	800 800 800
200 200 200	250 250 250	315 315 315	400 400 400	630 630 630	800 800 800
200 200 135	250 250 135	315 315 200	400 400 200	630 630 400	800 800 400
250/2 200/2 200/3 200/4	315/1 ²⁾ 250/2 250/3 230/4 ²⁾	400/1 ²⁾ 315/2 ²⁾ 315/3 315/4	630/1 400/2 ²⁾ 360/3 360/4	800/1 630/1 630/2 630/4 ²⁾	800/1 800/2 650/4 ²⁾
200/5 200/6	250/5 250/6	315/5 315/6	400/5 400/6	600/5 600/6	600/5 600/6
60 110 110 132 200	75 140 145 170 250	100 160 180 220 315	132 220 230 280 400	200 355 355 400 630	250 450 450 560 800
1 600 1 600	2 000 2 000	2 520 2 520	3 200 3 200	5 040 5 040	6 400 6 400
40.5 315/315	40.5 315/315	61.5 500/450	61.5 500/450	90 800/1 000	90 800/1 000
40.5 355/315	40.5 355/315	59 500/500	59 500/500	83.5 800/1 000	83.5 800/1 000
15 15 8 30 100 120 160	15 15 8 30 115 135 190	31 24 15 65 145 175 250	31 24 15 65 180 215 325	38 36 20 80 250 300 450	38 36 20 80 310 375 550
4 20 000 1.2 M8x25 15-22 7	6.5 20 000 1.2 M8x25 15-22 7	6.5 16 000 2.2 M10x30 30-44 16	10 16 000 2.2 M10x30 30-44 16	25 10 000 5.2 M12x40 50-75 27	40 10 000 5.2 M12x40 50-75 27

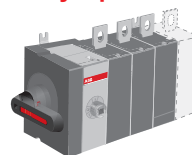
Варианты размещения ручки управления



В конце выключателя
нагрузки ОТ_03 или 04



Между полюсами
ОТ_12 или 22



Боковое управления
ОТ_03 или 04

Выключатели нагрузки/рубильники ОТ 1000...2500 и OETL 3150

Технические характеристики

Технические характеристики в соответствии с МЭК 60947-3

		Типоразмер Тип рубильника	A
Номинальное напряжение изоляции и номинальное рабочее напряжение AC20/DC20 Диэлектрическая прочность Номинальное импульсное выдерживаемое напряжение	Степень загрязнения 3		B
		50 Гц 1 мин.	кВ
			кВ
Условный тепловой ток и номинальный рабочий ток AC20/DC20 ...при минимальном сечении проводника	при темп. окр. среды 40°C	На открытом воздухе	A
	при темп. окр. среды 40 °C	В корпусе	A
	при темп. окр. Среда 60 °C	В корпусе	A
	Медь		мм ²
Номинальный рабочий ток, AC-21A		до 690 В	A
		1000 В	A
Номинальный рабочий ток, AC-22A		до 500 В	A
		690 В	A
Номинальный рабочий ток, AC-23A		до 500 В	A
		690 В	A
Номинальный рабочий ток / последовательные полюса,	DC-21A	24-48 В	A
		110 В	A
		220 В	A
Номинальная рабочая мощность, AC-23A (Приведенные значения являются ориентировочными и могут изменяться в зависимости от производителя двигателя)		400-415 В	кВт
		440 В	кВт
		500 В	кВт
		690 В	кВт
Номинальная отключающая способность, AC-23A		до 500 В	A
		690 В	A
Номинальный условный ток короткого замыкания I _p (R.M.S.) и соответствующий максимально допустимый ток отсечки I _c Ток отсечки I _c относится к значениям, указанным изготовителями предохранителей (однофазное испытание согласно МЭК 60269).	I _p (R.M.S.)	80 кА	кА
	Макс. номинал предохранителя OFA gG/aM	≤ 415 В	A
	I _p (R.M.S.)	100 кА	кА
	Макс. номинал предохранителя OFA gG/aM	≤ 500 В	A
	I _p (R.M.S.)	50 кА	кА
Номинальный кратковременно выдерживаемый ток	R.M.S. значение I _{CW}	690 В 0,25 с	кА
		690 В 1 с	кА
Номинальная наибольшая включающая способность	Пиковое значение I _{CM}	415 В	кА
		500 В	кА
		690 В	кА
	Макс. расстояние от корпуса рубильника до ближайшего держателя шины/кабеля		мм
Номинальная мощность конденсатора Без начальной нагрузки на конденсаторе	Номинальные показатели конденсатора ограничены номинальными показателями плавкой вставки	415 В	кВАр
		500 В	кВАр
		690 В	кВАр
Рассеиваемая мощность/полюс	При номинальном рабочем токе		Вт
Механическая износостойкость	Чтобы узнать число рабочих циклов, разделите на 2		опер.
Масса без аксессуаров	3-полюсный рубильник		кг
	4-полюсный рубильник		кг
Размер клеммного болта	Метрическая резьба x длина		мм
Крутящий момент затяжки клемм	Против часовой стрелки		Нм
Рабочий крутящий момент	Стандартный для 3-полюсных рубильников		Нм

1) Увеличенное межфазное расстояние (185 мм)
2) МЭК 947-3, категория применения В, нечастое оперирование
3) Козф.мощ. 0.95
4) Козф.мощ. 0.65

5) Максимальное расстояние между опорой шины и клеммой рубильника 70 мм.
6) 690 В: 2500 А
7) 92 кА для 4-полюсных рубильников.

Выключатели нагрузки/рубильники ОТ 1000...2500 и OETL 3150

Технические характеристики

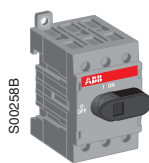
1000 OT1000	1250 OT1250	1600 OT1600	1250 OETL1250M	2000 OT2000	2500 OT2500	3150 OETL3150
1 000	1 000	1 000	1 000	1 000	1 000	1 000
10	10	10	8	10	10	8
12	12	12	8	12	12	8
1 000	1 250	1 600	1 250	2 000	2 500	3 150
1 000	1 250	1 600	1 250			2 600
			1 000			2 300
2x300	2x400	2x500	2x(80x5)	3x500	4x500	3x(100x10)
1 000	1 250	1 600	1 250	2 000 ²⁾	2 500 ²⁾	3 150 ^{2) 6)}
1 000	1 250	1 600	1 000			1 000 ²⁾
1 000	1 250	1 600	1 250	2 000 ^{2) 9)}	2 500 ^{2) 9)}	1 600 ²⁾
1 000	1 250	1 600		2 000 ^{2) 9)}	2 500 ^{2) 9)}	
1 000	1 250	1 250				
1 000	1 250	1 250				
			800			
			1 250/1			
			1 250/2			
			1 250/3			
560	710	710	400			
630	800	800	400			
710	900	900	450			
1 000	1 200	1 200				
10 000	10 000	10 000	6 400			6 400
10 000	10 000	10 000	2 500 ³⁾			4 800 ⁴⁾
100	100	100	105			140
1 250/1 250	1 250/1 250	1 250/1 250				
106	106	106	105			140
1 250/1 250	1 250/1 250	1 250/1 250				
			105			105
50	50	50	56 ⁵⁾	80	80	
50	50	50	50 ⁵⁾	55	55	80 ⁵⁾
			105			176 ¹⁾
			105			140
110 ⁷⁾	110 ⁷⁾	110 ⁷⁾	105	176	176	105
150	150	150		150	150	
460	575	575				
550	690	690				
750	950	950				
19	29	48	40	55	85	140
6 000	6 000	6 000	6 000	6 000	6 000	1 200
14.1	14.1	15.2	16.3	22	22	37
18	18	19.5	20.5	28	28	47
M12x50	M12x50	M12x60	M12x60	M12x60	M12x60	M12x60
50...75	50...75	50...75	50...75	50-75	50-75	50...75
65	65	65	24	65	65	50

8) В соотв. с ГОСТ 50030.3

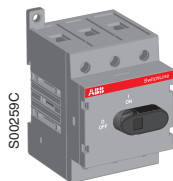
9) При напряжении ≥ 500 В должны использоваться межфазные перегородки или клеммные крышки с обеих сторон рубильника

Выключатели нагрузки/рубильники OT16...160E

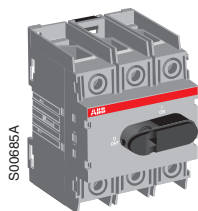
Информация для заказа



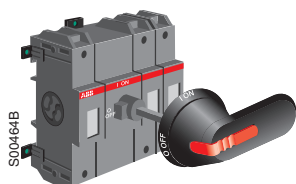
OT16...40F3



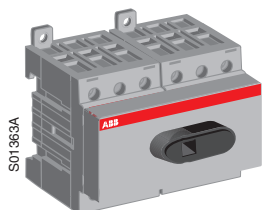
OT63...80F3



OT100...125F3



OT125A3
OT160E3



OT16F6

Выключатели нагрузки, устанавливаемые на DIN-рейке или монтажной плате*

Четырехполюсный рубильник OT_F4 возможно собрать из трехполюсного OT_F3 и доп. полюса.

Типы OT16...125 включают защищенные кабельные зажимы, IP 20.

Тип и код заказа указаны для одного изделия.

Кол-во полюсов	Тепл. ток [A]	Сечение кабеля [мм ²]	Ном. рабочий ток AC-22 A/AC-23 A 400 В [A/A]	Тип	Код заказа	Масса [кг]
3	25	0.75...10	16 / 16	OT16F3	1SCA104811R1001	0.11
4	25	0.75...10	16 / 16	OT16F4N2	1SCA104829R1001	0.14
3	32	0.75...10	25 / 20	OT25F3	1SCA104857R1001	0.11
4	32	0.75...10	25 / 20	OT25F4N2	1SCA104886R1001	0.14
3	40	0.75...10	40 / 23	OT40F3	1SCA104902R1001	0.11
4	40	0.75...10	40 / 23	OT40F4N2	1SCA104932R1001	0.14
3	63	1.5...35	63 / 45	OT63F3	1SCA105332R1001	0.27
4	63	1.5...35	63 / 45	OT63F4N2	1SCA105365R1001	0.30
3	80	1.5...35	80 / 75	OT80F3	1SCA105798R1001	0.27
4	80	1.5...35	80 / 75	OT80F4N2	1SCA105413R1001	0.30
3	115	10...70	100 / 80	OT100F3	1SCA105004R1001	0.36
4	115	10...70	100 / 80	OT100F4N2	1SCA105018R1001	0.50
3	125	10...70	125 / 90	OT125F3	1SCA105033R1001	0.36
4	125	10...70	125 / 90	OT125F4N2	1SCA105056R1001	0.50
3	135	10...70	125/105	OT125A3 ²⁾	1SCA022275R2750	1.2
4	135	10...70	125/105	OT125A4 ²⁾	1SCA022275R2910	1.3
3	135	10...70	125/105	OT125A3-2	1SCA022317R3850	1.1
3	200	10...70	200 ¹⁾ /135	OT160E3 ²⁾	1SCA022257R5950	1.2
4	200	10...70	200 ¹⁾ /135	OT160E4 ²⁾	1SCA022259R8060	1.3
3	200	10...70	200 ¹⁾ /135	OT160E3-2	1SCA022297R4060	1.1

6- и 8-полюсные выключатели нагрузки

Включая защищенные кабельные зажимы, IP 20.

Тип и коды заказа указаны для одного изделия.

Кол-во полюсов	Тепл. ток [A]	Сечение кабеля [мм ²]	Ном. рабочий ток AC-22 A/AC-23 A 400 В [A/A]	Тип	Код заказа	Масса [кг]
6-полюсный						
6	25	0.75...10	16/16	OT16F6	1SCA104834R1001	0.25
6	32	0.75...10	25/20	OT25F6	1SCA104880R1001	0.25
6	40	0.75...10	40/23	OT40F6	1SCA104936R1001	0.25
6	63	1.5...35	63/45	OT63F6	1SCA105379R1001	0.61
6	80	1.5...35	80/75	OT80F6	1SCA105427R1001	0.61
6	115	10...70	100/80	OT100F6	1SCA105021R1001	0.81
6	125	10...70	125/90	OT125F6	1SCA105057R1001	0.81
8-полюсный						
8	25	0.75...10	16/16	OT16F8	1SCA104836R1001	0.31
8	32	0.75...10	25/20	OT25F8	1SCA104882R1001	0.31
8	40	0.75...10	40/23	OT40F8	1SCA104938R1001	0.31
8	63	1.5...35	63/45	OT63F8	1SCA105381R1001	0.67
8	80	1.5...35	80/75	OT80F8	1SCA105429R1001	0.67
8	115	10...70	100/80	OT100F8	1SCA105022R1001	1.1
8	125	10...70	125/90	OT125F8	1SCA105059R1001	1.1

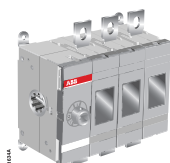
* Рубильники OT16...125F оснащены резервной ручкой управления. Для управления непосредственно на рубильнике рекомендуется ручка прямого монтажа (см. аксессуары стр.16).

1) 200 А/мин. 95 мм², используйте шинные соединители OEZX6/13 или OZX12

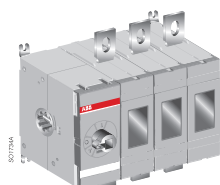
2) Ручка OHNB65J6 и переходник OXP6x210 включены в поставку

Выключатели нагрузки/рубильники OT200...2500E

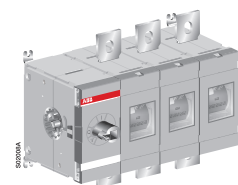
Информация для заказа



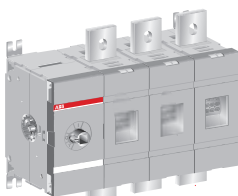
OT200...250E03



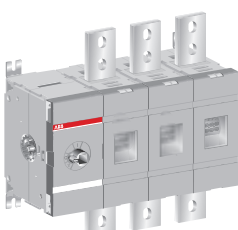
OT315...400E03



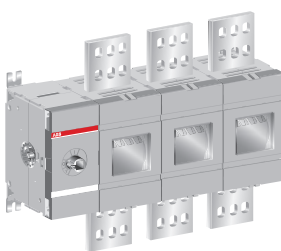
OT630...800E03



OT1000...1250E03



OT1600E03



OT2000...2500E03

Выключатели нагрузки, устанавливаемые на монтажной плате

Четырехполюсный рубильник OT_E04 возможно собрать из трехполюсного OT_E03 и доп. полюса OTZ_ Фронтальное управление. Ручка управления и переходник заказывается отдельно.

Кол-во полюсов	Ном. рабочий ток 400 В AC-22 А/AC-23 А	Тип	Код заказа	Масса [кг]
3	200/200	OT200E03	1SCA022712R1010	1.2
4	200/200	OT200E04	1SCA022713R4850	1.6
3	250/250	OT250E03	1SCA022709R8610	1.2
4	250/250	OT250E04	1SCA022720R0910	1.6
3	315/315	OT315E03	1SCA022727R5910	2.2
4	315/315	OT315E04	1SCA022727R6050	3.1
3	400/400	OT400E03	1SCA022727R7960	2.2
4	400/400	OT400E04	1SCA022727R8000	3.1
3	630/630	OT630E03	1SCA022775R3670	5.2
4	630/630	OT630E04	1SCA022776R3390	7.5
3	800/800	OT800E03	1SCA022753R5920	5.2
4	800/800	OT800E04	1SCA022753R5760	7.5
3	1000/800	OT1000E03	1SCA022860R5850	14.1
4	1000/800	OT1000E04	1SCA022860R6070	19.0
3	1000/800	OT1000E12 ¹⁾	1SCA101547R1001	14.1
4	1000/800	OT1000E22 ¹⁾	1SCA101548R1001	19.0
3	1250/1000	OT1250E03	1SCA022860R5510	14.1
4	1250/1000	OT1250E04	1SCA022860R5690	19.0
3	1250/1000	OT1250E12 ¹⁾	1SCA101552R1001	14.1
4	1250/1000	OT1250E22 ¹⁾	1SCA101553R1001	19.0
3	1600/1000	OT1600E03	1SCA022860R6400	15.2
4	1600/1000	OT1600E04	1SCA022860R6660	21.0
3	1600/1000	OT1600E12 ¹⁾	1SCA101544R1001	15.2
4	1600/1000	OT1600E22 ¹⁾	1SCA101545R1001	21.0
3	2000/-	OT2000E03	1SCA105514R1001	21.3
4	2000/-	OT2000E04	1SCA105515R1001	27.8
3	2500/-	OT2500E03	1SCA104971R1001	21.3
4	2500/-	OT2500E04	1SCA105145R1001	27.8

2-х полюсные выключатели нагрузки, устанавливаемые на монтажной плате

Для постоянного тока DC или однофазных цепей. Фронтальное управление. Ручка управления и переходник заказывается отдельно.

Кол-во полюсов	Ном. рабочий ток 220 В DC-23 А/полюса пос.	Тип	Код заказа	Масса [кг]
2	200/2	OT200E02	1SCA022751R1310	1.0
2	250/2	OT250E02	1SCA022735R2170	1.0
2	315/2	OT315E02	1SCA022799R7110	2.1
2	400/2	OT400E02	1SCA022741R7130	2.1
2	630/1	OT630E02	1SCA022799R7380	4.3
2	800/1	OT800E02	1SCA022799R7540	4.3
2	1000/1*	OT1000E02	1SCA105794R1001	11,7
2	1250/1*	OT1250E02	1SCA106135R1001	11,7
2	1600/1*	OT1600E02	1SCA106140R1001	12,62
2	2500/1*	OT2500E02	1SCA113955R1001	18,26

* - категория применения DC20

Стандартные переходники и ручки для выключателей нагрузки (заказываются отдельно):

Для выключателей нагрузки	Переходник	Ручка
OT200...250E	ОXP6X210	ОНВ65J6TE-RUH
OT315...400E	ОXP12X185	ОНВ95J12TE-RUH
OT630...800E	ОXP12X325	ОНВ125J12TE-RUH
OT1000...1600E	ОXP12X395	ОНВ200J12P-RUH
OT2000...2500E	ОXP12X395	ОНВ200J12P-RUH

1) Механизм переключения между полюсами

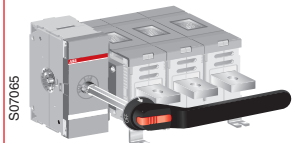
Заземляющие выключатели нагрузки/рубильники

Информация для заказа

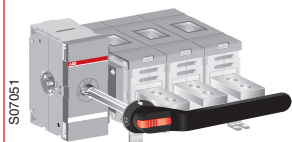
Заземляющие разъединители

Механизм повернут на 90 градусов – экономия места

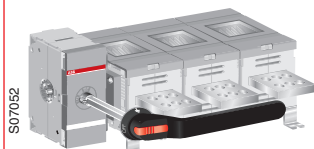
Стандартная поставка включает комплект клеммных болтов, ручка управления из черного пластика с маркировкой OFF - «заземлено», а также переходник. Ручка может быть заблокирована замком в положениях OFF и «заземлено»



OT1000...1250EM



OT1600EM



OT2000...2500EM

Число полюсов	I _{сw} / 1 s [кА]	I _{сw} / 0,25 s [кА]	I _{сm} пик. [кА]	Тип	Код заказа	Кол-во [шт.]	Масса 1 шт. [кг.]
I_{сw} / 1 s = 50 кА, I_{сm} = 110 кА (пик.)							
3	50	50	110	OT1000EM03P	1SCA118937R1001	1	17.5
4	50	50	92	OT1000EM04P	1SCA118950R1001	1	20.0
3	50	50	110	OT1250EM03P	1SCA115708R1001	1	17.5
4	50	50	92	OT1250EM04P	1SCA118949R1001	1	20.0
3	50	50	110	OT1600EM03P	1SCA115815R1001	1	19.5
4	50	50	92	OT1600EM04P	1SCA118948R1001	1	22.5

I_{сw} / 1 s = 55 кА, I_{сw} / 0,25 s = 80 кА, I_{сm} = 176 кА (пик.)

3	55	80	176	OT2000EM03P	1SCA118939R1001	1	42.5
4	55	80	176	OT2000EM04P	1SCA118947R1001	1	49.5
3	55	80	176	OT2500EM03P	1SCA115835R1001	1	42.5
4	55	80	176	OT2500EM04P	1SCA118946R1001	1	49.5

Заземляющие разъединители

с увеличенным расстоянием между выводами фаз

Механизм повернут на 90 градусов – экономия места

В стандартную поставку входят комплект клеммных болтов, ручка управления из черного пластика с маркировкой OFF - «заземлено», а также переходник. Ручка может быть заблокирована замком в положениях OFF и «заземлено». Длина: W4=140 мм, W8=185 мм.

Число полюсов	I _{сw} / 1 s [кА]	I _{сw} / 0,25 s [кА]	I _{сm} пик. [кА]	Тип	Код заказа	Кол-во [шт.]	Масса 1 шт. [кг.]
I_{сw} / 1 s = 50 кА, I_{сm} = 110 кА (пик.)							
3	50	50	110	OT1250EM03W4P	1SCA115805R1001	1	20.5
3	50	50	110	OT1250EM03W8P	1SCA115810R1001	1	22.5
4	50	50	92	OT1250EM04W4P	1SCA118940R1001	1	24.5
4	50	50	92	OT1250EM04W8P	1SCA118941R1001	1	26.5
3	50	50	110	OT1600EM03W4P	1SCA115822R1001	1	20.5
3	50	50	110	OT1600EM03W8P	1SCA115827R1001	1	22.5
4	50	50	92	OT1600EM04W4P	1SCA118942R1001	1	24.5
4	50	50	92	OT1600EM04W8P	1SCA118944R1001	1	26.5

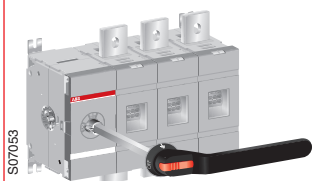
I_{сw} / 1 s = 55 кА, I_{сw} / 0,25 s = 80 кА, I_{сm} = 176 кА (пик.)

3	55	80	176	OT2500EM03W4P	1SCA115840R1001	1	45.0
3	55	80	176	OT2500EM03W8P	1SCA115843R1001	1	47.0
4	55	80	176	OT2500EM04W4P	1SCA118943R1001	1	52.0
4	55	80	176	OT2500EM04W8P	1SCA118945R1001	1	54.0

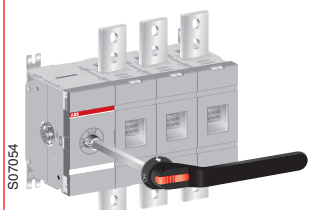
Заземляющие разъединители

В стандартную поставку входят комплект клеммных болтов, ручка управления из черного пластика с маркировкой OFF - «заземлено», а также переходник.

Ручка может быть заблокирована замком в положениях OFF и «заземлено»



OT1000...1250EP_



OT1600EP_

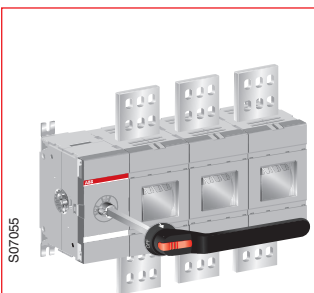
Число полюсов	I _{сw} / 1 s [кА]	I _{сw} / 0,25 s [кА]	I _{сm} пик. [кА]	Тип	Код заказа	Кол-во [шт.]	Масса 1 шт. [кг.]
I_{сw} / 1 s = 50 кА, I_{сm} = 110 кА (пик.)							
3	50	50	110	OT1000EP03P	1SCA118451R1001	1	17.0
4	50	50	92	OT1000EP04P	1SCA118452R1001	1	19.5
3	50	50	110	OT1250EP03P	1SCA118453R1001	1	17.0
4	50	50	92	OT1250EP04P	1SCA118454R1001	1	19.5
3	50	50	110	OT1600EP03P	1SCA118455R1001	1	19.0
4	50	50	92	OT1600EP04P	1SCA118456R1001	1	22.0

I_{сw} / 1 s = 55 кА, I_{сw} / 0,25 s = 80 кА, I_{сm} = 176 кА (пик.)

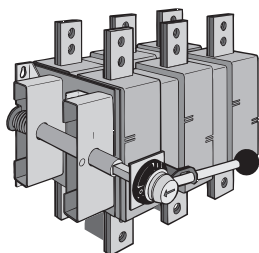
3	55	80	176	OT2000EP03P	1SCA118457R1001	1	42.0
4	55	80	176	OT2000EP04P	1SCA118458R1001	1	49.0
3	55	80	176	OT2500EP03P	1SCA118459R1001	1	42.0
4	55	80	176	OT2500EP04P	1SCA118460R1001	1	49.0

Выключатели нагрузки/рубильники

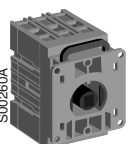
Информация для заказа



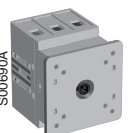
OT2000...2500EP_



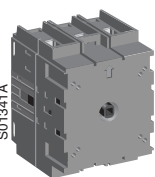
OETL2500 ... 3150K



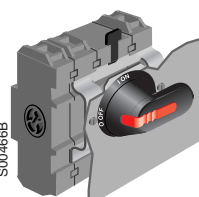
OT16 ... 40FT3



OT63 ... 80FT3



OT100 ... 125FT3



OT160ET3

Аксессуары

Механическая взаимная блокировка между заземляющим разъединителем ОТ и рубильником ОТ1000...2500 или автоматическим выключателем E-max/T7

Блокировка двумя тросами, не допускающая одновременного нахождения заземляющего разъединителя и вводного рубильника/автоматического выключателя в положении ВКЛ.
Длина троса 1370 мм.

Для аппаратов	Описание	Тип	Код заказа	Комплект поставк.	Масса 1 шт. [кг]
OT1000...2500_	Комплект механической взаимной блокировки	OTZL4	1SCA116554R1001	1	0.50
OT1000...2500_ & E-max/T7	Комплект из 2 тросов длиной 1370 мм	-	1SDA062127R1		1 0.20

Выключатели нагрузки, 2500...3150 А, 3 и 4 полюсные

Ручка управления и переходник заказываются отдельно.
Тип и код заказа указаны для одного изделия.

Кол-во полюсов	Тепл. ток I _{th} [А]	Ном. рабочий ток AC21/AC22 [А/А], 415 В	Тип	Код заказа	Масса [кг]
3	3150	3150/1600	OETL3150K3-2	1SCA022157R4260	36.8
3			OETL3150K185-2 ¹⁾	1SCA022721R1190	37.5
4			OETL3150K4 ³⁾	1SCA022115R6510	47
3			OETL3150K3-H20 ³⁾	1SCA022163R8090	37

Выключатели нагрузки дверного монтажа

Ручка заказывается отдельно (переходник не требуется).

Типы ОТ16...125 включают защищенные клеммные зажимы, IP 20.

Тип и код заказа указаны для одного изделия.

Кол-во полюсов	Тепл. ток I _{th} [А]	Сечение кабеля [мм ²]	Ном. рабочие токи AC22 А/AC23 А 400 В [А/А]	Тип	Код заказа	Масса [кг]
3	25	0.75...10	16/16	OT16FT3	1SCA104838R1001	0.13
4	25	0.75...10	16/16	OT16FT4N2	1SCA105711R1001	0.16
3	32	0.75...10	25/20	OT25FT3	1SCA104884R1001	0.13
4	32	0.75...10	25/20	OT25FT4N2	1SCA104900R1001	0.16
3	40	0.75...10	40/23	OT40FT3	1SCA104940R1001	0.13
4	40	0.75...10	40/23	OT40FT4N2	1SCA104956R1001	0.16
3	63	1.5...35	63/45	OT63FT3	1SCA105382R1001	0.28
4	63	1.5...35	63/45	OT63FT4N2	1SCA105393R1001	0.35
3	80	1.5...35	80/75	OT80FT3	1SCA105431R1001	0.28
4	80	1.5...35	80/75	OT80FT4N2	1SCA105499R1001	0.35
3	115	10...70	100/80	OT100FT3	1SCA105023R1001	0.40
4	115	10...70	100/80	OT100FT4N2	1SCA105031R1001	0.54
3	125	10...70	125/90	OT125FT3	1SCA105060R1001	0.40
4	125	10...70	125/90	OT125FT4N2	1SCA105066R1001	0.54
3	200	10...70	200/135	OT160ET3 ⁴⁾	1SCA022350R1960	1.0
4	200	10...70	200/135	OT160ET4 ⁴⁾	1SCA022460R6920	1.3

1) С увеличенными межфазными расстояниями OETL 1000...1600K140: 140 мм
OETL 1000...3150K185: 185 мм
OETL 1000...1600K200: 200 мм

2) Утолщенные (20 мкм) с серебряным покрытием на контактах

3) Ручка управления металлическая YASDA7 с индикацией I-O и переходник OXP12x325, включены в поставку.

4) Ручка включена в поставку

Выключатели нагрузки/рубильники OT200...2500E

Информация для заказа

Выключатели нагрузки с увеличенным межфазным расстоянием

Поставка включает комплект для клеммных соединений, ручка и переходник заказывается отдельно.

Кол-во полюсов	Ном. рабочий ток AC-22 A/AC-23 A 400 В [A/A]	Тип	Код заказа	Масса [кг]
3	200/200	OT200E03W	1SCA022744R2590	1.8
4	200/200	OT200E04W	1SCA022744R3050	2.2
3	200/200	OT200E12W	1SCA022744R2830	1.8
4	200/200	OT200E22W	1SCA022744R3210	2.2
3	250/250	OT250E03W	1SCA022744R3480	1.8
4	250/250	OT250E04W	1SCA022744R3720	2.2
3	250/250	OT250E12W	1SCA022745R3640	1.8
4	250/250	OT250E22W	1SCA022745R3990	2.2
3	315/315	OT315E03W	1SCA022809R8570	3.4
4	315/315	OT315E04W	1SCA022809R9030	4.0
3	315/315	OT315E12W	1SCA022809R9460	3.4
4	315/315	OT315E22W	1SCA022810R0810	4.0
3	400/400	OT400E03W	1SCA022809R8490	3.4
4	400/400	OT400E04W	1SCA022809R8730	4.0
3	400/400	OT400E12W	1SCA022809R9110	3.4
4	400/400	OT400E22W	1SCA022810R0650	4.0
3	1000/800	OT1000E03W4	1SCA022871R7220	19.8
4	1000/800	OT1000E04W4	1SCA101550R1001	24
3	1000/800	OT1000E03W8	1SCA022871R8030	22
3	1250/1000	OT1250E03W4	1SCA022866R1760	19.8
4	1250/1000	OT1250E04W4	1SCA022866R2140	24
3	1250/1000	OT1250E03W8	1SCA022871R8460	22
3	1600/1000	OT1600E03W4	1SCA022866R0440	22
4	1600/1000	OT1600E04W4	1SCA022866R0950	26
3	1600/1000	OT1600E03W8	1SCA022871R8890	24
3	2000/-	OT2000E03W4	1SCA105517R1001	42
3	2000/-	OT2000E03W8	1SCA105516R1001	42
3	2500/-	OT2500E03W4	1SCA105513R1001	42
3	2500/-	OT2500E03W8	1SCA105512R1001	42

Выключатели нагрузки без ручки, управление сбоку

Поставка включает комплект болтов для клеммных соединений, ручка и переходник заказываются отдельно.

Кол-во полюсов	Тепл. ток [A]	Ном. раб. токи AC22 A/AC23 A 400 В [A/A]	Тип	Код заказа	Масса [кг]
3	200	200/200	OT200ES03	1SCA022860R0200	1.8
4	200	200/200	OT200ES04	1SCA022860R0540	2.2
3	250	250/250	OT250ES03	1SCA022860R0890	1.8
4	250	250/250	OT250ES04	1SCA022860R1010	2.2
3	315	315/315	OT315ES03	1SCA022860R1270	3.4
4	315	315/315	OT315ES04	1SCA022860R1510	4.0
3	400	400/400	OT400ES03	1SCA022860R1780	3.4
4	400	400/400	OT400ES04	1SCA022860R1940	4.0
3	630	630/630	OT630ES03	1SCA022860R2240	7.0
4	630	630/630	OT630ES04	1SCA022860R2410	8.2
3	800	800/800	OT800ES03	1SCA022860R2670	7.0
4	800	800/800	OT800ES04	1SCA022860R2830	8.2

Выключатели нагрузки с ручкой прямого монтажа, управление сбоку

Поставка включая комплект болтов для клеммных соединений, ручку прямого монтажа с позициями Test-ON-OFF.

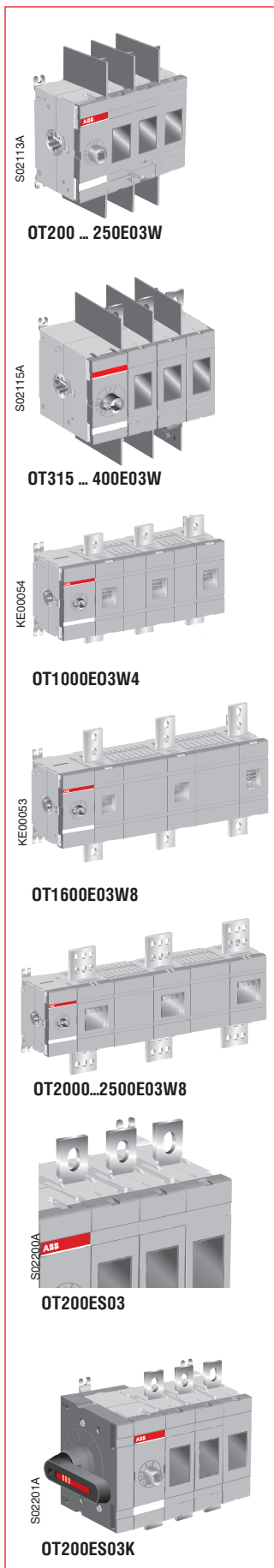
Ручка с возможностью блокировки в позиции OFF.

Кол-во полюсов	Тепл. ток [A]	Ном. раб. токи AC22 A/AC23 A 400 В [A/A]	Тип	Код заказа	Масса [кг]
3	200	200/200	OT200ES03K	1SCA022860R0620	1.9
4	200	200/200	OT200ES04K	1SCA022860R0710	2.3
3	250	250/250	OT250ES03K	1SCA022860R0970	1.9
4	250	250/250	OT250ES04K	1SCA022860R1190	2.3
3	315	315/315	OT315ES03K	1SCA022860R1350	3.5
4	315	315/315	OT315ES04K	1SCA022860R1600	4.1
3	400	400/400	OT400ES03K	1SCA022860R1860	3.5
4	400	400/400	OT400ES04K	1SCA022860R2080	4.1
3	630	630/630	OT630ES03K	1SCA022860R2320	7.0
4	630	630/630	OT630ES04K	1SCA022860R2590	8.4
3	800	800/800	OT800ES03K	1SCA022860R2750	7.2
4	800	800/800	OT800ES04K	1SCA022860R2910	8.4

Стандартные переходники и ручки для выключателей нагрузки (заказываются отдельно):

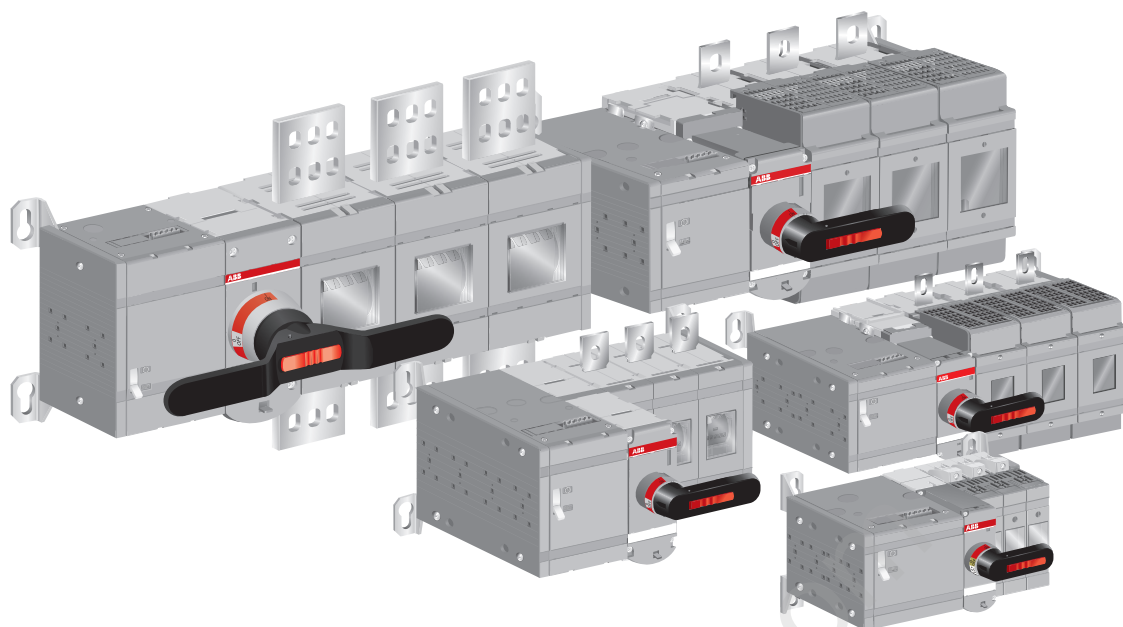
Для выключателей нагрузки	Переходник	Ручка
OT200...250E	ОХР6Х210	ОНВ65J6TE-RUH
OT315...400E	ОХР12Х185	ОНВ95J12TE-RUH
OT630...800E	ОХР12Х325	ОНВ125J12TE-RUH
OT1000...2500E	ОХР12Х395	ОНВ200J12P-RUH

W4 = Межфазное расстояние 140 мм
W8 = Межфазное расстояние 185 мм



Выключатели нагрузки/рубильники ОТМ с моторными приводами

Для дистанционного управления



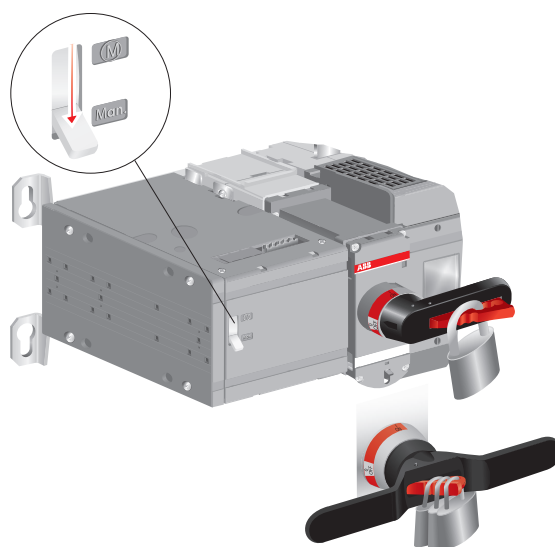
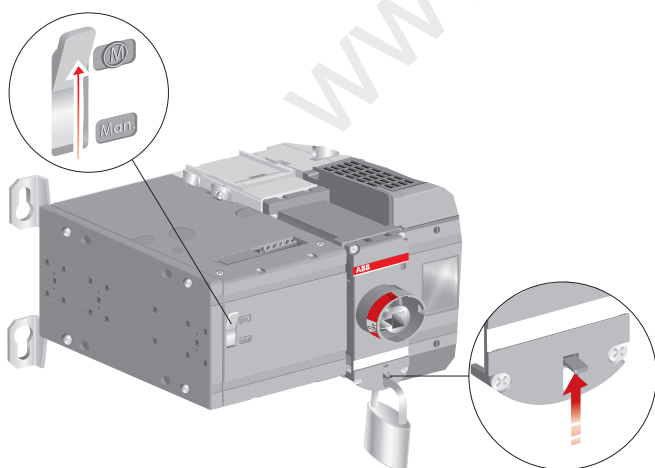
Рубильники с моторным приводом (серии ОТМ) состоят из рубильника (типа ОТ) и моторного привода. Серия ОТМ рассчитана на ток 160...2500 А.

Обеспечение безопасности

Рубильники с моторным приводом ОТМ гарантируют безопасность работы, надежно защищая людей и оборудование. Являясь воплощением богатейшего опыта компании АББ

в области электробезопасности, они полностью исключают риск поражения электрическим током.

- Корпус рубильников с моторным приводом ОТМ выполнен из твердого пластика, обладающего с превосходными механическими и тепловыми характеристиками.
- В стандартном исполнении полюса имеют маркировку.
- ▶ «Врожденная» безопасность – гарантия защиты от несчастных случаев



Выключатели нагрузки/рубильники с моторными приводами Для дистанционного управления

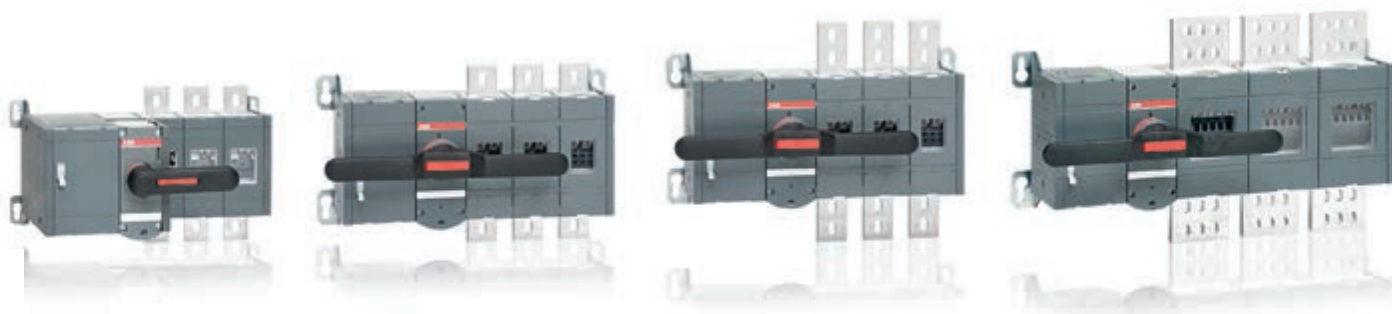
Выключатели нагрузки с моторными приводами ОТМ



Стандартное межфазное расстояние	ОТМ160Е	ОТМ315Е
	ОТМ200Е	ОТМ400Е
	ОТМ250Е	
Увеличенное межфазное расстояние	ОТМ160Е_W	
	ОТМ200Е_W	
	ОТМ250Е_W	
	ОТМ	
Типоразмер выключателя	160 200 250	315 400

Характеристики моторных приводов рубильников ОТМ в соответствии с МЭК 60947		Номинал рубильника	160...250
Номинальн. напряжение U _e	Степень загрязнения 3 50/60 Гц	В AC	220 - 240
Диапазон рабочего напряжения			0,85 - 1,1 x U _e
Время срабатывания при цикле 1)	90° I-O, O-I	220-240 В AC	с
Номинальный ток I _n 1)		220-240 В AC	А
Пусковой ток 1)		220-240 В AC	А
Встроенный предохранитель	Тип/I _n /Характеристика	220-240 В AC	мА
	Габарит		мм
Частота выполнения циклов	Цикл O-B-O		
	Макс. длительный	220-240 В AC	циклов/мин.
	Макс. краткосрочный, ≤ 10 циклов	220-240 В AC	циклов/мин.
Категория перенапряжения			III
Номинальное импульсное выдерживаемое напряжение U _{imp}	Диэлектрическая прочность		кВ
		50 Гц 1 мин.	кВ
Импульсное управление	Мин. длительность импульса		мс
			мс
Питание	Питание U _e		PE - N - L
	Сечение проводов питания	одно-/ многопроволочный	мм ²
	Устройство защиты от К.З.	Макс. номинал предохранителя	А
	Управление с помощью кнопок	C-I-O	
	Сечение проводов управления	одно-/ многопроволочный	мм ²
	Макс. длина кабеля	м	100
Информация о состоянии блокировки	Ручка установлена или моторный привод заблокирован	11-12-14 (перекл.)	нет БСНН
	Блокировка моторного привода	23-24 (НО)	cosφ=1
	Устройство защиты от К.З.		cosφ=1
		Тип х-ки срабатывания и номинал автомат. выкл.	
Степень защиты			IP20
Рабочая температура		°C	-25...+55
Температура транспортировки и хранения		°C	-40...+70
Макс. высота над уровнем моря		м	2000

Выключатели нагрузки/рубильники с моторными приводами Для дистанционного управления



OTM630E	OTM1000E	OTM1600E	OTM2000E
OTM800E	OTM1250E		OTM2500E
630 800	1000 1250	1600	2000 2500

315...400	600...800	1000...1600	2000...2500
220 - 240	220 - 240	220 - 240	220 - 240
0.85 - 1.1 x U _e	0.85 - 1.1 x U _e	0.85 - 1.1 x U _e	0.85 - 1.1 x U _e
0.5 - 1.0	0.5 - 1.5	1.0 - 2.0	1.0 - 2.0
0.5	0.9	1.4	1.4
2.5	4.0	10	10
T / 500 / H 5x20	T / 1000 / H 5x20	T / 2000 / H 5x20	T / 2000 / H 5x20
1	1	0.5	0.5
10	10	5	5
III	III	III	III
4	4	4	4
1.5	1.5	1.5	1.5
100	100	100	100
PE - N - L	PE - N - L	PE - N - L	PE - N - L
1.5 - 2.5	1.5 - 2.5	1.5 - 2.5	1.5 - 2.5
16	16	16	16
нет БСНН	нет БСНН	нет БСНН	нет БСНН
1.5 - 2.5	1.5 - 2.5	1.5 - 2.5	1.5 - 2.5
100	100	100	100
нет БСНН	нет БСНН	нет БСНН	нет БСНН
5A/250V	5A/250V	5A/250V	5A/250V
5A/250V	5A/250V	5A/250V	5A/250V
C/2A	C/2A	C/2A	C/2A
IP20	IP20	IP20	IP20
-25...+55	-25...+55	-25...+55	-25...+55
-40...+70	-40...+70	-40...+70	-40...+70
2000	2000	2000	2000

Технические характеристики

Рубильники ОТМ160...2500

Технические характеристики в соответствии с МЭК 60947-3		Типоразмер Тип рубильника	A	160 ОТ160E_	200 ОТ200	250 ОТ250_
Номинальное напряжение изоляции и номинальное рабочее напряжение AC20/DC20	Степень загрязнения 3		B	1000	1 000	1 000
Диэлектрическая прочность	50 Гц 1 мин.		кВ	10	10	10
Номинальное импульсное выдерживаемое напряжение			кВ	12	12	12
Условный тепловой ток и номинальный рабочий ток AC20/DC20 при темп. окр. среды 40 °C ⁴⁾ ...при минимальном сечении проводника	На открытом воздухе В корпусе		A	200	200	250
			A	160	200	250
		Cu	мм ²	70	95	120
Номинальный рабочий ток, AC-21A		≤ 500 В	A	200	200	250
		690 В	A	160	200	250
		1000 В	A	160	200	250
Номинальный рабочий ток, AC-22A		≤ 500 В	A	200	200	250
		690 В	A	160	200	250
		1000 В	A	160	200	250
Номинальный рабочий ток, AC-23A		≤ 500 В	A	160	200	250
		690 В	A	160	200	250
		1000 В	A	135	135	135
Номинальный рабочий ток / последовательные полюса, DC-21A...23A ¹⁾		24-110 В	A	160/2	200/2	250/2
		220 В	A	160/2	200/2	250/2
		440 В	A	160/3	200/3	250/3
		660 В	A	160/4	200/4	250/4 ²⁾
Номинальная рабочая мощность, AC-23 ³⁾		230 В	кВт	48	60	75
		400 В	кВт	80	110	140
		415 В	кВт	88	110	145
		440 В	кВт			
		500 В	кВт	112	132	170
		690 В	кВт	144	200	250
Номинальная отключающая способность, категория AC-23		≤ 500 В	A	1 280	1 600	2 000
		690 В	A	1 280	1 600	2 000
Номинальный условный ток короткого замыкания I _p (R.M.S.) и соответствующий максимально допустимый ток отсечки I _c	I _p (R.M.S.) Макс. номинал предохранителя OFA_	80 кА, ≤ 415 В gG/aM	кА			
	I _p (R.M.S.) Макс. номинал предохранителя OFA_	100 кА, 500 В gG/aM	кА	40.5	40.5	40.5
			A	315/315	315/315	315/315
Ток отсечки I _c относится к значениям, указанным изготовителями предохранителей (однофазное испытание согласно МЭК 60269).	I _p (R.M.S.) Макс. номинал предохранителя OFA_	80 кА, 690 В gG/aM	кА	40.5	40.5	40.5
			A	315/315	315/315	315/315
Номинальный кратковременно выдерживаемый ток	R.M.S. значение I _{cw}	≤ 1000 В, 0,15 с	кА	15	15	15
		690 В, 0,25 с	кА	15	15	15
		≤ 1000 В, 0,25 с	кА	15	15	15
		690 В, 1 с	кА	8	8	8
		≤ 1000 В, 1 с	кА	8	8	8
Номинальная наибольшая включающая способность	Пиковое значение I _{cm} ≤ 1000 В Макс. расстояние от корпуса рубильника до ближайшей опоры для шины/кабеля		кА	30	30	30
			мм			
Номинальная мощность конденсатора Без начальной нагрузки на конденсаторе	Номинальные показатели конденсатора ограничены номинальными показателями плавкой вставки	415 В	кВАр	80	100	115
		500 В	кВАр	96	120	135
		690 В	кВАр	128	160	190
Рассеиваемая мощность/полюс	При номинальном рабочем токе		Вт	3.2	4	6.5
Механическая износостойкость	Чтобы узнать число рабочих циклов, разделите на 2		опер.	20 000	20 000	20 000
Размер клеммного болта	Метрическая резьба x длина		мм	M8x25	M8x25	M8x25
Крутящий момент затяжки клемм	Против часовой стрелки		Нм	15-22	15-22	15-22
Рабочий крутящий момент	Стандартный для 3-полюсных рубильников		Нм	7	7	7

1) Другие номиналы - по заказу.

2) Категория В, нечастое оперирование.

3) Приведенные значения являются ориентировочными и могут изменяться в зависимости от производителя двигателя.

4) В соответствии с МЭК 60947-1, § 6.1.1.

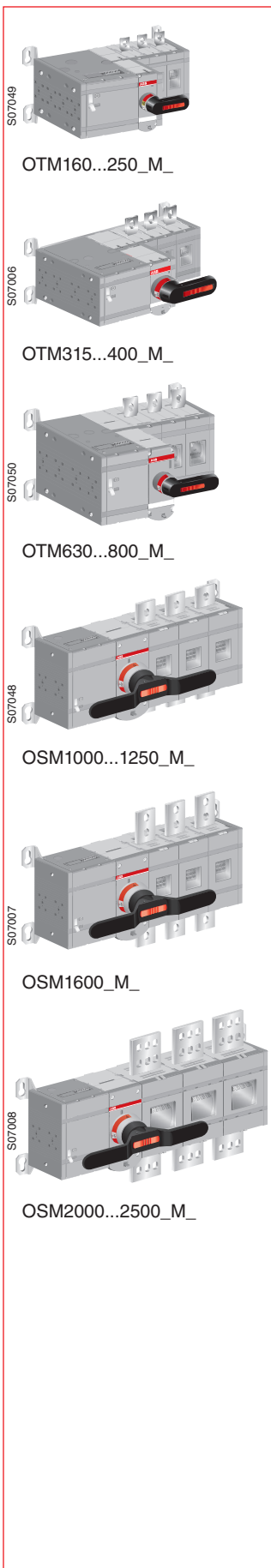
5) 92 кА для 4-полюсных рубильников

рубильников ОТМ160...2500

315 ОТ315_	400 ОТ400_	630 ОТ630_	800 ОТ800_	1000 ОТ1000	1250 ОТ1250	1600 ОТ1600	2000 ОТ2000	2500 ОТ2500
1 000	1 000	1 000	1 000	1 000	1 000	1 000	1 000	1 000
10	10	10	10	10	10	10	10	10
12	12	12	12	12	12	12	12	12
315	400	630	800	1 000	1 250	1 600	2 000	2 500
315	400	630	800	1 000	1 250	1 600		
185	240	2x185	2x240	2x300	2x400	2x500	3x500	4x500
315	400	630	800	1 000	1 250	1 600	2 000 ²⁾	2 500 ²⁾
315	400	630	800	1 000	1 250	1 600	2 000 ²⁾	2 500 ²⁾
315	400	630	800	1 000	1 250	1 600	2 000 ²⁾	2 500 ²⁾
315	400	630	800	1 000	1 250	1 600	2 000 ²⁾	2 500 ²⁾
315	400	630	800	1 000	1 250	1 600	2 000 ²⁾	2 500 ²⁾
315	400	630	800	1 000	1 250	1 250		
315	400	630	800	1 000	1 250	1 250		
200	200	400	400					
315/1 ²⁾	400/1 ²⁾	630/1	800/1					
315/2 ²⁾	400/2 ²⁾	630/1	800/1					
315/3	360/3	630/2	800/2					
315/4	360/4	630/4 ²⁾	650/4 ²⁾					
100	132	200	250					
160	220	355	450	560	710	710		
180	230	355	450	560	710	710		
				630	800	800		
220	280	400	560	710	900	900		
315	400	630	800	1 000	1 200	1 200		
2 520	3 200	5 040	6 400	10 000	10 000	10 000		
2 520	3 200	5 040	6 400	10 000	10 000	10 000		
				100	100	100		
				1 250/1 250	1 250/1 250	1 250/1 250		
61.5	61.5	90	90	106	106	106		
500/450	500/450	800/1 000	800/1 000	1 250/1 250	1 250/1 250	1 250/1 250		
59	59	83.5	83.5					
500/500	500/500	800/1 000	800/1 000					
31	31	38	38					
24	24	36	36	50	50	50	80	80
24	24	36	36					
15	15	20	20	50	50	50	55	55
15	15	20	20					
65	65	80	80	110 ⁵⁾	110 ⁵⁾	110 ⁵⁾	176	176
				150	150	150	150	150
145	180	250	310	460	575	575		
175	215	300	375	550	690	690		
250	325	450	550	750	950	950		
6.5	10	25	40	19	29	48	55	85
16 000	16 000	10 000	10 000	6 000	6 000	6 000	6 000	6 000
M10x30	M10x30	M12x40	M12x40	M12x50	M12x50	M12x60	M12x60	M12x60
30-44	30-44	50-75	50-75	50-75	50-75	50-75	50-75	50-75
16	16	27	27	65	65	65	65	65

Рубильники с моторным приводом ОТМ

Информация для заказа



OTM160...250_M_

OTM315...400_M_

OTM630...800_M_

OSM1000...1250_M_

OSM1600_M_

OSM2000...2500_M_

Рубильники с моторным приводом ОТМ

В поставку включены ручка прямой установки на корпус, комплект болтов с гайками и шайбами для всех зажимов, разъемы-вилки для цепей управления и навесной футляр для хранения ручки и запасного предохранителя.

Коды заказа для моторных приводов с напряжением $U_e = 220-240$ В AC

Номинальный ток AC-22A/AC-23A ≤ 690V [A]	Число полюсов	Тип	Код заказа	К-во [шт.]	Масса [кг]
--	------------------	-----	------------	---------------	---------------

Рубильники с моторным приводом со стандартным межфазным расстоянием

160/160	3	OTM160E3M230C	1SCA115283R1001	1	4.6
160/160	4	OTM160E4M230C	1SCA115293R1001	1	5.0
200/200	3	OTM200E3M230C	1SCA115284R1001	1	4.6
200/200	4	OTM200E4M230C	1SCA115292R1001	1	5.0
250/250	3	OTM250E3M230C	1SCA115285R1001	1	4.6
250/250	4	OTM250E4M230C	1SCA115290R1001	1	5.0
315/315	3	OTM315E3M230C	1SCA115334R1001	1	8.4
315/315	4	OTM315E4M230C	1SCA115335R1001	1	9.0
400/400	3	OTM400E3M230C	1SCA115333R1001	1	8.4
400/400	4	OTM400E4M230C	1SCA115336R1001	1	9.0
630/630	3	OTM630E3M230C	1SCA115354R1001	1	17.4
630/630	4	OTM630E4M230C	1SCA115357R1001	1	18.9
800/800	3	OTM800E3M230C	1SCA115355R1001	1	17.4
800/800	4	OTM800E4M230C	1SCA115356R1001	1	18.9
1000/1000	3	OTM1000E3M230C	1SCA115364R1001	1	37
1000/1000	4	OTM1000E4M230C	1SCA115368R1001	1	42
1250/1250	3	OTM1250E3M230C	1SCA115365R1001	1	37
1250/1250	4	OTM1250E4M230C	1SCA115367R1001	1	42
1600/1250	3	OTM1600E3M230C	1SCA115366R1001	1	39
1600/1250	4	OTM1600E4M230C	1SCA115369R1001	1	44
2000/- ¹⁾	3	OTM2000E3M230C	1SCA115372R1001	1	47
2000/- ¹⁾	4	OTM2000E4M230C	1SCA115374R1001	1	55
2500/- ¹⁾	3	OTM2500E3M230C	1SCA115373R1001	1	47
2500/- ¹⁾	4	OTM2500E4M230C	1SCA115375R1001	1	55

Рубильники с моторными приводами ОТМ с расширенным межфазным расстоянием

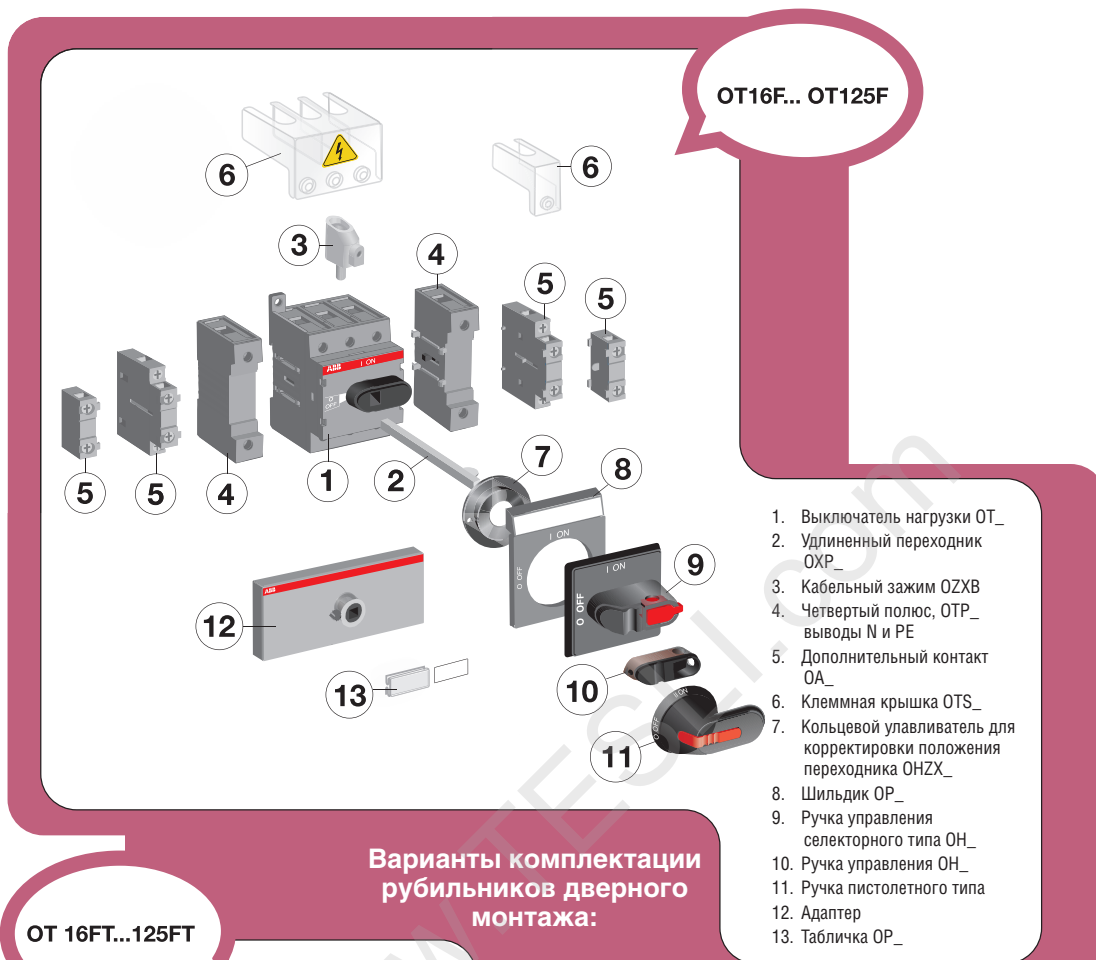
160/160	3	OTM160E3WM230C	1SCA115286R1001	1	4.7
160/160	4	OTM160E4WM230C	1SCA115295R1001	1	5.1
200/200	3	OTM200E3WM230C	1SCA115288R1001	1	4.7
200/200	4	OTM200E4WM230C	1SCA115296R1001	1	5.1
250/250	3	OTM250E3WM230C	1SCA115289R1001	1	4.7
250/250	4	OTM250E4WM230C	1SCA115297R1001	1	5.1

¹⁾ До 415 В, категория В

Аксессуары

Комплектующие выключателей нагрузки

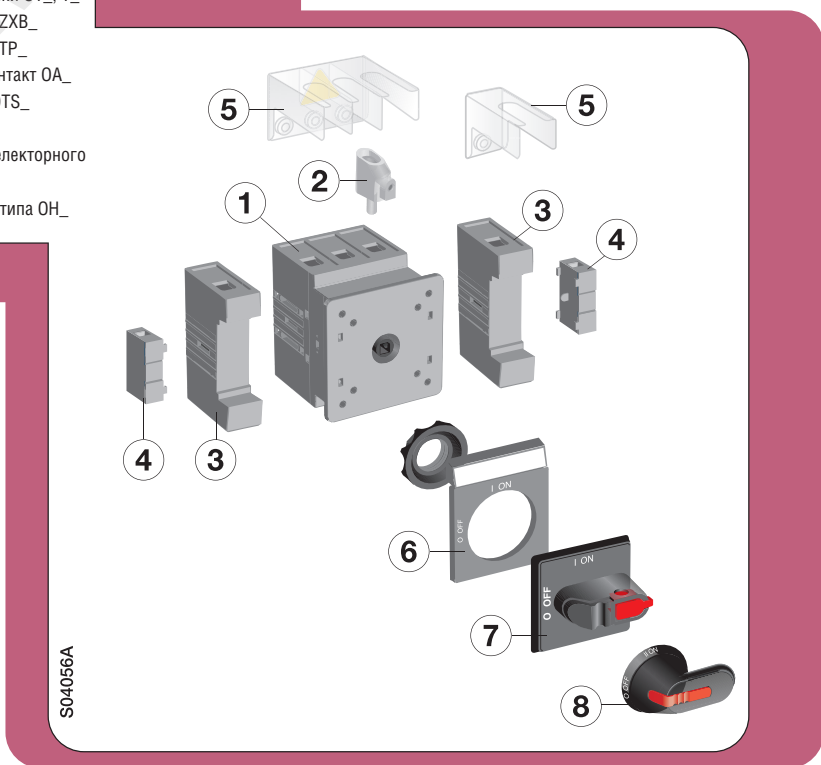
Варианты комплектации рубильников (установка на DIN-рейку или монтажную плату):



Варианты комплектации рубильников дверного монтажа:

OT 16FT...125FT

1. Выключатель нагрузки OT_, T_
2. Кабельный зажим ОЗХВ_
3. Четвертый полюс, ОТП_
4. Дополнительный контакт ОА_
5. Клеммная крышка ОТС_
6. Шильдик ОР_
7. Ручка управления селекторного типа ОН_
8. Ручка пистолетного типа ОН_

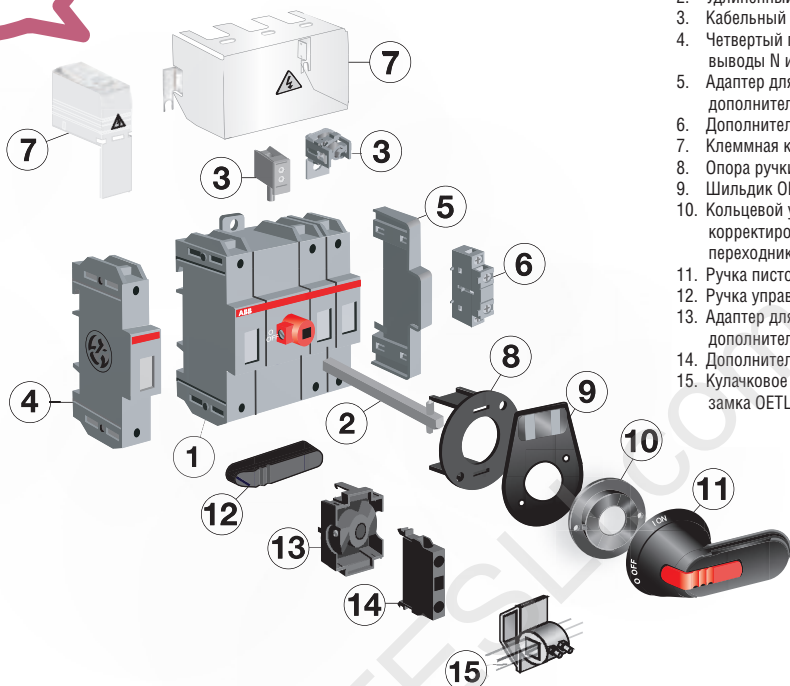


Аксессуары

Комплектующие выключателей нагрузки

Варианты комплектации рубильников OT125A и OT160E (установка на DIN-рейку или монтажную плату):

OT125A
OT160E

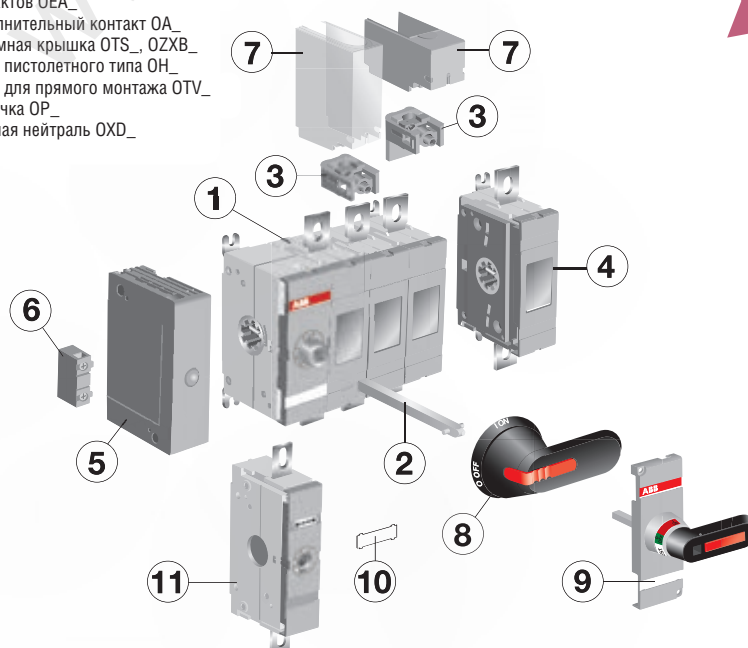


1. Выключатель нагрузки OT_
2. Удлиненный переходник OXP_
3. Кабельный зажим OZXB_
4. Четвертый полюс, выводы N и PE
5. Адаптер для блока OAZX_ дополнительных контактов
6. Дополнительный контакт OA_
7. Клеммная крышка OTS_
8. Опора ручки управления OHZX_
9. Шильдик OP_
10. Кольцевой улавливатель для корректировки положения переходника
11. Ручка пистолетного типа OH_
12. Ручка управления OH_
13. Адаптер для блока OEZNP_ дополнительных контактов
14. Дополнительный контакт OBEA_
15. Кулачковое крепление для замка OETLZW_

1. Выключатель нагрузки OT_
2. Удлиненный переходник OXP_
3. Кабельный зажим OZXB_
4. Четвертый полюс OAZX_
5. Модуль для дополнительных контактов OEA_
6. Дополнительный контакт OA_
7. Клеммная крышка OTS_ OZXB_
8. Ручка пистолетного типа OH_
9. Ручка для прямого монтажа OTV_
10. Табличка OP_
11. Съемная нейтраль OXD_

Варианты комплектации рубильников OT200 ... 2500E (установка на монтажную плату):

OT200 ... 2500E



S02069A

Выключатели нагрузки/рубильники

Аксессуары. Ручки управления



OHBS1



OHRS2



OHRS3



OHBS9



YAST1



OHBS13

Ручки управления для выключателей нагрузки OT16 ... 160E, устанавливаемых на DIN - рейке или монтажной плате

Ручка управления для прямого монтажа на рубильнике

Устанавливается непосредственно на рубильнике без переходника.
Возможно установить один навесной замок с диаметром ушка 5 мм, см. таблицу внизу

Цвет	Длина ручки, мм	Для выключателей нагрузки	Тип	Код заказа
Черный	31	OT16...80F3/F4	OHBS1/1	1SCA109088R1001
Красный	31	OT16...80F3/F4	OHRS1/1	1SCA109096R1001
Черный	40	OT63...125F3/F4	OHBS2/1	1SCA109090R1001
Красный	40	OT16...40F6/F8 OT63...125F3/F4 OT16...40F6/F8	OHRS2/1	1SCA108599R1001
Черный	39	OT16...125F3/F4	OHBS3/1	1SCA108319R1001
Красный	39	OT16...40F6/F8 OT16...125F3/F4 OT16...40F6/F8	OHRS3/1	1SCA108688R1001
Черный	72	OT63...125F6_F8	OHBS9/1	1SCA108689R1001
Красный	72	OT63...125F6_F8	OHRS9/1	1SCA108690R1001
Черный	72	OT125A, OT160E	YAST1	1SCA022301R5350
Черный	72	OT125A, OT160E	OHBS13/1	1SCA022739R8240

Устанавливается непосредственно на рубильнике, переходник 6 мм может проходить сквозь ручку.

Тип выключателя нагрузки	Тип ручки	
	Без установки замка	С установкой замка
OT16...40F3/F4	OHBS1_ , OHRS1_	
	OHBS3_ , OHRS3_	
OT16...40F6/F8 + OWP5D1	OHBS3_ , OHRS3_	OHBS2_ , OHRS2_
OT63...125F3/EF4	OHBS3_ , OHRS3_	OHBS2_ , OHRS2_
OT63...80F6/F8 + OWP6D1	OHBS9_ , OHRS9_	
OT100...125F6/F8 + OWP6D2	OHBS9_ , OHRS9_	
OT160	YAST1	
OT160	OHBS13	

Тип ручки	Переходник сквозь ручку	45 мм вырез*
OHBS1_ , OHRS1_	Нет	Да
OHBS2_ , OHRS2_	Нет	Да
OHBS3_ , OHRS3_	Нет	Да
OHBS9_ , OHRS9_	Нет	Нет
OHBS12_ , OHRS12_	Да	Да
YAST1	Нет	Нет
OHBS13	Да	Нет

*) В 0 положении ручка остается в пределах высоты выреза

Выключатели нагрузки/рубильники

Аксессуары. Ручки управления



OH_1_



OH_3_



OH_2_

Ручки управления для выключателей нагрузки, устанавливаемых на DIN - рейке или монтажной плате

Ручки управления селекторного типа выносная для монтажа на двери шкафа

Индикация I-O и ON-OFF, (диаметр переходника 6 мм), переходник заказывается отдельно, диаметр отверстия в дверце для монтажа 22,5 мм.

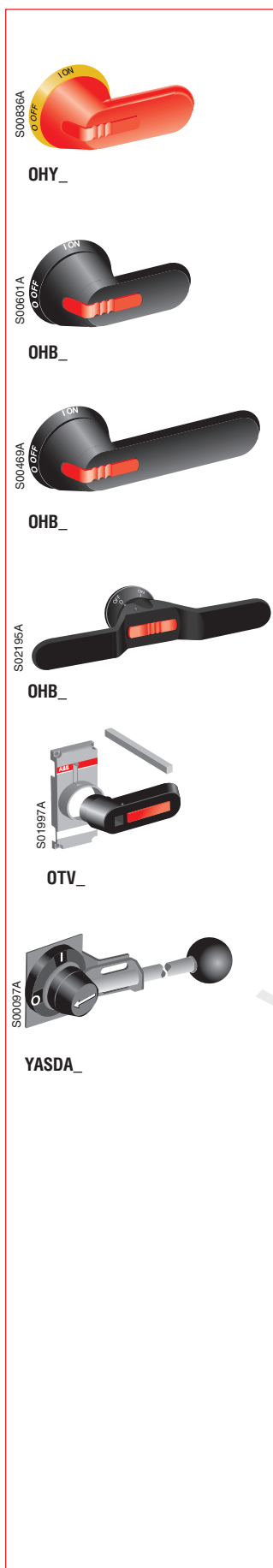
Тип и коды заказа указаны для одного изделия.

Цвет	Для выключателей нагрузки	Тип	Код заказа
Ручки управления IP 54			
Черный	OT16...80F	OHBS1AH	1SCA102680R1001
Желто-красный	OT16...80F	OHYS1AH	1SCA105290R1001
Серебристый	OT16...80F	OHSS1AH	1SCA105274R1001
Серый	OT16...80F	OHGS1AH	1SCA105261R1001
Ручки управления IP 54, с блокировкой дверцы в позиции ВКЛ			
Черный	OT16...80F	OHBS1AH1	1SCA105210R1001
Желто-красный	OT16...80F	OHYS1AH1	1SCA105291R1001
Серебристый	OT16...80F	OHSS1AH1	1SCA105275R1001
Серый	OT16...80F	OHGS1AH1	1SCA105262R1001
Ручки управления IP 54, с возможностью установки одного навесного замка с диаметром ушка 5...6,3 мм			
Черный	OT16...125F	OHBS3AH	1SCA105234R1001
Желто-красный	OT16...125F	OHYS3AH	1SCA105325R1001
Серебристый	OT16...125F	OHSS3AH	1SCA105283R1001
Серый	OT16...125F	OHGS3AH	1SCA105270R1001
Ручки управления IP 54, с возможностью установки одного навесного замка с диаметром ушка 5...6,3 мм, с блокировкой дверцы в позиции ВКЛ			
Черный	OT16...125F	OHBS3AH1	1SCA105235R1001
Желто-красный	OT16...125F	OHYS3AH1	1SCA105326R1001
Серебристый	OT16...125F	OHSS3AH1	1SCA105284R1001
Серый	OT16...125F	OHGS3AH1	1SCA105271R1001
Ручки управления IP 65, с возможностью установки максимум трех навесных замков с диаметром ушка 5...8 мм, и блокировкой дверцы в позиции ВКЛ, с возможностью подавления блокировки			
Черный	OT16...125F	OHBS2AJE-RUH ¹⁾	1SCA108239R1001
Желто-красный	OT16...125F	OHYS2AJE-RUH ¹⁾	1SCA108301R1001
Серебристый	OT16...125F	OHSS2AJE-RUH ¹⁾	1SCA108307R1001
Серый	OT16...125F	OHG2AJ	1SCA105265R1001
Ручки управления IP 65, с возможностью установки максимум трех навесных замков с диаметром ушка 5...8 мм, и блокировкой дверцы в позиции ВКЛ.			
Черный	OT16...125F	OHBS2AJ1	1SCA105215R1001
Желто-красный	OT16...125F	OHYS2AJ1	1SCA105297R1001
Серебристый	OT16...125F	OHSS2AJ1	1SCA105279R1001
Серый	OT16...125F	OHGS2AJ1	1SCA105266R1001
Ручки управления IP 65. Металлическое ушко с возможностью установки максимум трех навесных замков с диаметром ушка 5...8 мм, и блокировкой дверцы в позиции ВКЛ.			
Черный	OT16...125F	OHBS2AJEH	1SCA108230R1001

1) Индикация положений на русском языке "ВКЛ". - "ОТКЛ".

Выключатели нагрузки/рубильники

Аксессуары. Ручки управления



Ручки управления для выключателей, нагрузки устанавливаемых на DIN - рейке и монтажной плате

Ручки управления пистолетного типа выносные для монтажа на двери шкафа, индикация 0-I

Ручка со степенью IP 65, возможность блокировки при помощи 3 замков в позиции ОТКЛ. и блокировки дверцы в позиции ВКЛ. Фиксирующий винт с обратной стороны ручки, что обеспечивает двойную изоляцию. Тип и коды заказа указаны для одного изделия.

Цвет	Длина ручки, мм	Для выключателей нагрузки	Тип	Код заказа	Масса [кг]
Для переходника диаметром 6 мм, индикация на ручках OHV и OHY: I-O, ON-OFF					
Черный	45	OT16...125F	OHV45J6E-RUH ¹⁾	1SCA109869R1001	0.10
Желто-красный	45	OT16...125F	OHY45J6	1SCA022380R8930	0.10
Для переходника диаметром 6 мм, индикация на ручках OHV и OHY: I-O, ON-OFF					
Черный	65	OT160...250E	OHV65J6E-RUH ¹⁾	1SCA100231R1001	0.12
Желто-красный	65	OT160...250E	OHY65J6	1SCA022380R9820	0.12
Черный	80	OT160...250E	OHV80J6	1SCA022381R0240	0.14
Желто-красный	80	OT160...250E	OHY80J6	1SCA022381R0410	0.14
Для переходника диаметром 6 мм, индикация: Test-OFF-ON/Test-0-I					
Черный	65	OT200...250E	OHV65J6TE-RUH ¹⁾	1SCA100232R1001	0.12
Желто-красный	65	OT200...250E	OHY65J6T	1SCA022456R9540	0.12
Для переходника диаметром 12 мм, индикация: Test-OFF-ON/Test-0-I					
Черный	95	OT315...400E	OHV95J12TE-RUH ¹⁾	1SCA100234R1001	0.16
Желто-красный	95	OT315...400E	OHY95J12T	1SCA022736R1910	0.16
Черный	125	OT630...800E	OHV125J12TE-RUH ¹⁾	1SCA100261R1001	0.17
Желто-красный	125	OT630...800E	OHY125J12T	1SCA022652R2310	0.17
Для переходника диаметром 12 мм, индикация на ручках OHV и OHY: I-O, ON-OFF					
Черный	95	OT315...400E	OHV95J12	1SCA022381R0830	0.16
Желто-красный	95	OT315...400E	OHY95J12	1SCA022381R1050	0.16
Черный	125	OT630...800E	OHV125J12E-RUH ¹⁾	1SCA100255R1001	0.17
Желто-красный	125	OT630...800E	OHY125J12	1SCA022381R1720	0.17
Черный	2x150	OT1000...1600E	OHV150J12P-RUH ¹⁾	1SCA102571R1001	0.3
Черный	2x200	OT1000...2500E	OHV200J12P-RUH ¹⁾	1SCA102574R1001	0.40
Желто-красный	2x200	OT1000...2500E	OHY200J12P	1SCA101587R1001	0.40
Черный	274	OT1000...2500E	OHV274J12 ²⁾	1SCA115920R1001	0,4
Черный	330	OT1000...2500E	OHV330J12 ²⁾	1SCA115922R1001	0,4
Черный	275	OETL2500...3150K	OHV275J12E-RUH ¹⁾	1SCA100256R1001	0.20
Желто-красный	275	OETL2500...3150K	OHY275J12	1SCA022381R3180	0.20

Ручки управления для прямого монтажа

Индикация Test-OFF-ON/Test-0-I. с возможностью установки трех навесных замков в позиции ОТКЛ.

Включает переходник и спец. крышку на механизм переключения.

Черный	65	OT200...250E	OTV250EK	1SCA022763R2700	0.10
Желто-красный	65	OT200...250E	OTVY250EK	1SCA022772R7910	0.10
Черный	95	OT315...400E	OTV400EK	1SCA022763R2960	0.20
Желто-красный	95	OT315...400E	OTVY400EK	1SCA022772R7830	0.20
Черный	125	OT630...800E	OTV800EK	1SCA022804R6340	0.30
Черный	2x200	OT1000...1600E	OTV1000EK	1SCA106608R1001	0.40

Ручки управления для выключателей, устанавливаемых на монтажной плате

Металлические усиленные ручки IP65

На ручке возможно установить три навесных замка в положении ОТКЛ., блокировка двери в положении ВКЛ.

Цвет	Длина ручки мм	Для выключателей нагрузки	Тип	Код заказа	Масса [кг]
Для переходника диаметром 12 мм, индикация I-O					
Черный	320	OETL2500...3150K, OT1000...2500E	YASDA35	1SCA104400R1001	0.80

¹⁾ Индикация положений на русском языке "ВКЛ." - "ОТКЛ."
²⁾ Блокировка двери в положении ВКЛ. означает, что дверь невозможно открыть, когда рубильник включен. Эта блокировка подавляется при помощи потайной кнопки, что обеспечивает доступ только для квалифицированного персонала для инспектирования.

• По заказу возможна поставка ручек с блокировкой во всех положениях.
²⁾ Усиленная. Внутри стальная стержень.

Выключатели нагрузки/рубильники

Аксессуары. Ручки управления

Ручки управления для выключателей нагрузки, устанавливаемых на дверце

Ручки управления селекторного типа

Индикация I-O и ON-OFF. Переходник не требуется.

Тип и коды заказа указаны для одного изделия.

Цвет	Для рубильников дверного монтажа	Тип	Код заказа
------	----------------------------------	-----	------------

Прицеливается при монтаже, отверстие в дверце 22,5 мм

Навесные замки не устанавливаются, IP 54

Черный	OT16...40FT	OHBS1PH	1SCA105211R1001
Желто-красный	OT16...40FT	OHYS1PH	1SCA105294R1001
Серебристый	OT16...40FT	OHSS1PH	1SCA105276R1001
Серый	OT16...40FT	OHGS1PH	1SCA105263R1001

Возможность установки одного навесного замка, IP 54

Черный	OT16...40FT	OHBS3PH	1SCA105236R1001
Желто-красный	OT16...40FT	OHYS3PH	1SCA105327R1001
Серебристый	OT16...40FT	OHSS3PH	1SCA105285R1001
Серый	OT16...40FT	OHGS3PH	1SCA105272R1001

Возможность установки максимум трех навесных замков, IP 65

Черный	OT16...40FT	OHBS2PJ	1SCA105231R1001
Желто-красный	OT16...40FT	OHYS2PJ	1SCA105322R1001
Серебристый	OT16...40FT	OHSS2PJ	1SCA105280R1001
Серый	OT16...40FT	OHGS2PJ	1SCA105268R1001

Крепление на винтах, расстояние между отверстиями 36 мм

Навесные замки не устанавливаются, IP 54, NEMA 1

Черный	OT16...80FT	OHBS1RH	1SCA105212R1001
Желто-красный	OT16...80FT	OHYS1RH	1SCA105295R1001
Серебристый	OT16...80FT	OHSS1RH	1SCA105277R1001
Серый	OT16...80FT	OHGS1RH	1SCA105264R1001

Возможность установки одного навесного замка, IP 54

Черный	OT16...80FT	OHBS3RHE-RUH ¹⁾	1SCA109860R1001
Желто-красный	OT16...80FT	OHYS3RHE-RUH	1SCA109851R1001
Серебристый	OT16...80FT	OHSS3RHE-RUH	1SCA109384R1001
Серый	OT16...80FT	OHGS3RH	1SCA105273R1001

Возможность установки макс. трех навесных замков, IP 65, расстояние между отверстиями 36/48 мм

Черный	OT16...125FT	OHBS2RJE-RUH	1SCA108274R1001
Желто-красный	OT16...125FT	OHYS2RJE-RUH	1SCA108275R1001
Серебристый	OT16...125FT	OHSS2RJE-RUH	1SCA108304R1001
Серый	OT16...125FT	OHGS2RJ	1SCA105269R1001

Монтажный набор для ручек управления пистолетного типа для рубильников OT100...125FT

Пистолетная ручка в комплект не входит

Черный	OHZX6	1SCA022559R5670
--------	-------	-----------------



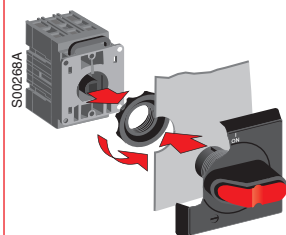
OH_1_



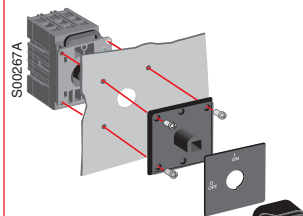
OH_3_



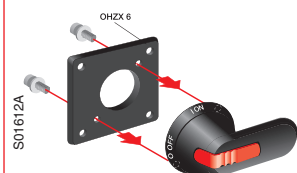
OH_2_



Прицеливается при монтаже



Крепление на винтах



OHZX6

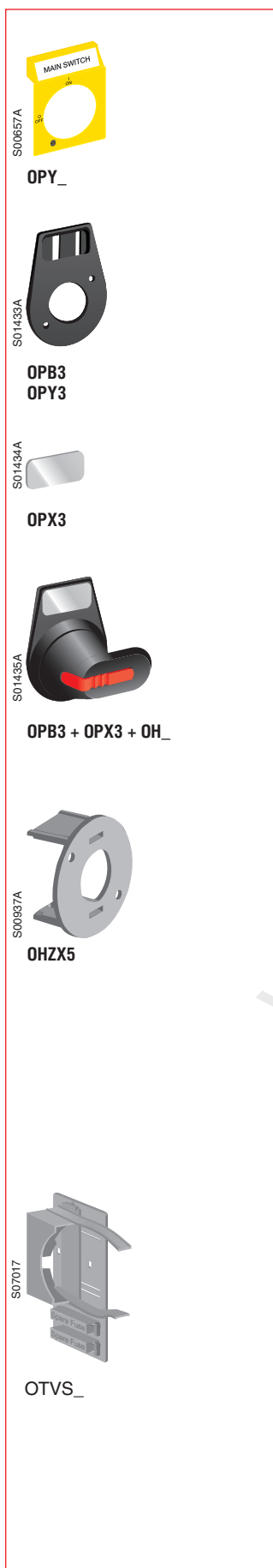
¹⁾ Индикация положений на русском языке "ВКЛ". - "ОТКЛ".

• Блокировка двери в положении ВКЛ. означает, что дверь невозможно открыть, когда рубильник включен. Эта блокировка поддается при помощи потайной кнопки, что обеспечивает доступ только для квалифицированного персонала для инспектирования.

• По заказу возможна поставка ручек с блокировкой во всех положениях.

Выключатели нагрузки/рубильники

Аксессуары для ручек управления и табличек



Таблички для ручек управления селекторного типа

Описание	Тип	Код заказа	Кол-во в упаковке, шт.
Таблички без надписей для ручек ОН 1_ и ОН 3_.			
Черный	OPBS1	1SCA111519R1001	1
Желтый	OPYS1	1SCA111528R1001	1
Серебристый	OPSS1	1SCA111523R1001	1
Серый	OPGS1	1SCA111563R1001	1
Таблички без надписей для ручек ОН 2_.			
Черный	OPB2	1SCA022353R4110	1
Желтый	OPY2	1SCA022353R4200	1
Серебристый	OPS2	1SCA022353R4460	1
Серый	OPG2	1SCA022353R4380	1
Таблички с напечатанными надписями для ручек управления ОН 1_ и ОН 3_. Текст: MAIN SWITCH (главный выключатель).			
Черный	OPBS1EN1	1SCA111520R1001	1
Желтый	OPYS1EN1	1SCA111530R1001	1
Серебристый	OPSS1EN1	1SCA111525R1001	1
Серый	OPGS1EN1	1SCA111526R1001	1
Таблички с напечатанными надписями для ручек управления ОН 2_. Текст: MAIN SWITCH (главный выключатель).			
Черный	OPB2EN1	1SCA022400R2070	1
Желтый	OPY2EN1	1SCA022400R2740	1
Серебристый	OPS2EN1	1SCA022400R2230	1
Серый	OPG2EN1	1SCA022400R2310	1

Таблички для ручек управления пистолетного типа

Табличка	Текст	Тип	Код заказа	Кол-во в упаковке, шт.
Черный		OPB3	1SCA022679R3410	1
Желтый		OPY3	1SCA022695R0450	1
Таблички для ручек				
Серебристый	Белый	OPX3	1SCA022679R3500	1
Серебристый	Main switch	OPX3EN1	1SCA022695R0610	1
Серебристый	Текст заказчика	OPX3/TEXT	1SCA022696R6370	1

Опорная деталь для ручек управления Для OT125A и OT160E

Для прямого монтажа ручек управления ОН_65, 80 на механизм выключателя нагрузки.
Тип и коды заказа указаны для одного изделия.

Цвет	Высота от нижней части выключателя	Тип	Код заказа	Кол-во в упаковке, шт.
Черный	83 мм	OHZX5	1SCA22467R5060	10

Крепление для запасных предохранителей и рукоятки

Рукоятка и два запасных предохранителя для защиты моторного привода могут крепиться сбоку рубильника при помощи аксессуара OTVS_. OTVS_ может быть установлен на левую часть рубильника, со стороны моторного привода. Монтаж прищелкиванием, специальные инструменты не требуются.

На рубильниках OTM1000...2500E_ размер рукоятки слишком велик и не позволяет прикрепить ее на корпус рубильника. Как бы то ни было, крепление для рукоятки может быть установлено на стенку распредел.устройства или шкафа, а крепление для предохранителей может быть установлено на корпус рубильника.

Для рубильников	Тип	Номер заказа	Кол-во в упак [шт.]	Вес [кг]
OTM 160...250E_, OSM32G...250	OTVS1	1SCA111413R1001	1	0.02
OTM315...800E_, OSM315...1250	OTVS2	1SCA111414R1001	1	0.04

Выключатели нагрузки/рубильники

Аксессуары. Удлиненные переходники

Удлиненные переходники

Тип и код заказа указан для одного изделия.

Длина переходн. мм	H мм	Для выключателей нагрузки	Тип	Код заказа	Кол-во в упаковке, шт.	Масса [кг]
Переходник диаметром 6 мм для ручек селекторного типа						
85	См.	OT16...125F	OXS6X85	1SCA101647R1001	10	0.02
105	габаритные размеры	OT16...125F	OXS6X105	1SCA108043R1001	10	0.02
120		OT16...125F	OXS6X120	1SCA101654R1001	10	0.03
130		OT16...125F	OXS6X130	1SCA101655R1001	10	0.03
160		OT16...125F	OXS6X160	1SCA101656R1001	10	0.04
180		OT16...125F	OXS6X180	1SCA101659R1001	10	0.04
250		OT16...125F	OXS6X250	1SCA101660R1001	10	0.05
330	OT16...125F	OXS6X330	1SCA101661R1001	10	0.05	
Переходник диаметром 6 мм для ручек пистолетного типа						
150	См.	OT16...125F	OXP6X150	1SCA022295R5600	10	0.05
170	габаритные размеры	OT16...125F	OXP6X170	1SCA108224R1001	10	0.05
265		OT16...125F	OXP6X265	1SCA108225R1001	10	0.08
400		OT16...125F	OXP6X400	1SCA108226R1001	10	0.12
Переходник диаметром 6 мм ¹⁾						
130	105 ... 135	OT125A, OT160E	OXP6X130	1SCA022057R0570	1	0.04
150	125 ... 155	OT125A, OT160E	OXP6X150	1SCA022295R5600	1	0.05
210	185 ... 215	OT125A, OT160E	OXP6X210	1SCA022295R6080	1	0.06
Переходник диаметром 6 мм ¹⁾						
130	109...174	OT200...250E	OXP6X130	1SCA022057R0570	1	0.04
150	129...194	OT200...250E	OXP6X150	1SCA022295R5600	1	0.05
161	140...205	OT200...250E	OXP6X161	1SCA022067R1760	1	0.05
210	189...254	OT200...250E	OXP6X210	1SCA022295R6080	1	0.06
290	269...334	OT200...250E	OXP6X290	1SCA022042R6370	1	0.08
360	339...404	OT200...250E	OXP6X360	1SCA022042R6530	1	0.10
430	409...474	OT200...250E	OXP6X430	1SCA022056R6030	1	0.12
Переходник диаметром 12 мм						
166	146...226	OT315...400E	OXP12X166	1SCA022325R7100	1	0.20
185	165...245	OT315...400E	OXP12X185	1SCA022325R6710	1	0.20
250	230...310	OT315...400E	OXP12X250	1SCA022325R6980	1	0.28
280	260...340	OT315...400E	OXP12X280	1SCA022137R5140	1	0.30
325	305...385	OT315...400E	OXP12X325	1SCA022042R5810	1	0.36
395	445...525	OT315...400E	OXP12X395	1SCA022042R5990	1	0.43
465	439...519	OT315...400E	OXP12X465	1SCA022042R6020	1	0.51
535	515...595	OT315...400E	OXP12X535	1SCA022042R6110	1	0.59
Переходник диаметром 12 мм						
250	230...345	OT630...800E	OXP12X250	1SCA022325R6980	1	0.28
280	260...375	OT630...800E	OXP12X280	1SCA022137R5140	1	0.30
325	305...420	OT630...800E	OXP12X325	1SCA022042R5810	1	0.36
395	375...490	OT630...800E	OXP12X395	1SCA022042R5990	1	0.43
465	445...560	OT630...800E	OXP12X465	1SCA022042R6020	1	0.51
535	515...630	OT630...800E	OXP12X535	1SCA022042R6110	1	0.59
Переходник диаметром 12 мм ²⁾						
250	226...355	OT1000...2500E	OXP12X250	1SCA022325R6980	1	0.28
280	256...385	OT1000...2500E	OXP12X280	1SCA022137R5140	1	0.30
325	301...430	OT1000...2500E	OXP12X325	1SCA022042R5810	1	0.36
395	371...500	OT1000...2500E	OXP12X395	1SCA022042R5990	1	0.43
465	441...570	OT1000...2500E	OXP12X465	1SCA022042R6020	1	0.51
535	511...640	OT1000...2500E	OXP12X535	1SCA022042R6110	1	0.59
Переходник диаметром 12 мм						
325	340...535	OETL2500, 3150	OXP12X325	1SCA022042R5810	1	0.36
395	410...605	OETL2500, 3150	OXP12X395	1SCA022042R5990	1	0.43
465	480...675	OETL2500, 3150	OXP12X465	1SCA022042R6020	1	0.51
535	550...745	OETL2500, 3150	OXP12X535	1SCA022042R6110	1	0.59

2) Исполнение OT1000-1600W_

- макс. длина переходника 395 мм

- с переходниками более 280 мм, должна использоваться трубка OXT20x210X

1) Более длинные переходники по запросу

Выключатели нагрузки/рубильники

Аксессуары. Удлиненные переходники и аксессуары для переходников

Удлиненные переходники

Спец. переходники для ручек управления пистолетного типа, переходник изменен на 45 градусов.

Тип и коды заказа указаны для одного изделия.

Длина переходн. мм	H мм	Для выключателей нагрузки	Тип	Код заказа	Кол-во в упаковке шт.	Масса [кг]
-----------------------	---------	---------------------------	-----	------------	-----------------------	------------

Переходник диаметром 6 мм для ручек пистолетного типа

150	См.	OT16...125F	OXP6X150-45	1SCA022294R4400	10	0.05
170	габаритные размеры	OT16...125F	OXP6X170-45	1SCA108227R1001	10	0.05
265		OT16...125F	OXP6X265-45	1SCA108228R1001	10	0.08
400		OT16...125F	OXP6X400-45	1SCA108229R1001	10	0.12

Переходник диаметром 6 мм

130	109...174	OT200...250E	OXP6X130-45	1SCA022355R9110	1	0.04
150	129...194	OT200...250E	OXP6X150-45	1SCA022294R4400	1	0.05
210	189...254	OT200...250E	OXP6X210-45	1SCA022294R4230	1	0.06
290	269...334	OT200...250E	OXP6X290-45	1SCA022304R4290	1	0.08

Переходник диаметром 12 мм

250	230...310	OT315...400E	OXP12X250-45	1SCA022293R9400	1	0.28
280	260...340	OT315...400E	OXP12X280-45	1SCA022382R0800	1	0.30
325	305...385	OT315...400E	OXP12X325-45	1SCA022304R4450	1	0.36
395	445...525	OT315...400E	OXP12X395-45	1SCA022749R0640	1	0.43
465	439...519	OT315...400E	OXP12X465-45	1SCA022423R1770	1	0.51
535	515...595	OT315...400E	OXP12X535-45	1SCA022723R2940	1	0.59

Переходник диаметром 12 мм

250	226...355	OT1000...2500E	OXP12X250-45	1SCA022293R9400	1	0.28
280	256...385	OT1000...2500E	OXP12X280-45	1SCA022382R0800	1	0.30
325	301...430	OT1000...2500E	OXP12X325-45	1SCA022304R4450	1	0.36
395	371...500	OT1000...2500E	OXP12X395-45	1SCA022749R0640	1	0.43
465	441...570	OT1000...2500E	OXP12X465-45	1SCA022423R1770	1	0.51
535	511...640	OT1000...2500E	OXP12X535-45	1SCA022723R2940	1	0.59

Переходник диаметром 12 мм

325	340...535	OETL2500, 3150K	OXP12X325-45	1SCA022304R4450	1	0.36
395	410...605	OETL2500, 3150K	OXP12X395-45	1SCA022749R0640	1	0.43
465	480...675	OETL2500, 3150K	OXP12X465-45	1SCA022423R1770	1	0.51
535	550...745	OETL2500, 3150K	OXP12X535-45	1SCA022723R2940	1	0.59

Кольцевой улавливатель для корректировки положения переходника

Улавливатель улучшает работу ручки управления в том случае, если при сборке взаимное расположение ручки и переходника было отрегулировано недостаточно.

Тип и коды заказа указаны для одного изделия.

Для использования с ручками управления пистолетного типа **OH_45...275J5...12.**

Черный		OHZX10	1SCA022661R3610	10	0.23
--------	--	--------	-----------------	----	------

Для использования с ручками управления селективного типа **OH_1...3**

Черный		OHZX11	1SCA022708R3610	10	0.23
--------	--	--------	-----------------	----	------

Надставное кольцо для ручек управления пистолетного типа

Черный	ОНВ_	OHZX14	1SCA022851R6590	1	0.06
--------	------	--------	-----------------	---	------

Трубка для переходника

Для переходников длиной более 280 мм диаметром 12 мм

		OXT20x210X	1SCA103684R1001	1	1.5
--	--	------------	-----------------	---	-----

Соединительная муфта для удлинения переходника

Для удлинения переходника в комбинированных выключателях нагрузки.

Тип и коды заказа указаны для одного изделия.

Диаметр переходника мм	Тип	Код заказа	Кол-во в упаковке шт.	Масса [кг]
6	OESAZX167	1SCA022190R1560	1	0.03
12	OETLZX95	1SCA022083R5620	1	0.04

Адаптер для соединительной муфты удлинения переходника

Адаптер может устанавливаться в гнездо соединительной муфты OETLZX95.

6	OETLZX19	1SCA022093R1850	1	0.02
---	----------	-----------------	---	------



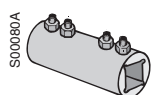
OXP6x_-45



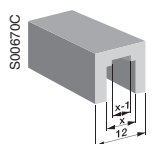
OHZX10



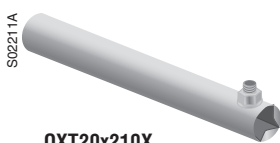
OHZX14



OETLZX95,
OESAZX167



OETLZX19
(x = 6 мм)



OXT20x210X

Выключатели нагрузки/рубильники

Аксессуары. Дополнительные контакты

Блоки дополнительных контактов, IP 20

Нумерация контактов согласно EN 50013. Тип и код заказа указан для одного изделия.

Для выключателей нагрузки	Функция	Тип	Код заказа	Кол-во в упак. шт.	Масса [кг]
---------------------------	---------	-----	------------	--------------------	------------

Монтаж прищелкиванием сбоку рубильника

$I_{th} = 16$ А, сечение кабеля макс. 2×2.5 мм². С опережающим размыканием OA1G10

Крепится с левой стороны рубильника, макс. 2 шт.

OT16...125F, FT	1 НЗ	OA1G01	1SCA022353R4890	10	0.03
OT16...125F, FT	1 НЗ	OA1G01AU ¹⁾	1SCA022436R7830	10	0.03

Крепится с правой стороны рубильника, макс. 2 шт

OT16...125F, FT	1 НО	OA1G10	1SCA022353R4970	10	0.03
OT16...125F, FT	1 НО	OA1G10AU ¹⁾	1SCA022436R7910	10	0.03

Крепится с любой стороны рубильника

OT16...32: макс. 2НО+2НЗ, OT45...125: макс. 4НО+4НЗ³⁾

OT16...125F	1 НО+1 НЗ	OA2G11 ²⁾	1SCA022379R8100	10	0.03
-------------	-----------	----------------------	-----------------	----	------

Крепится сбоку рубильника при помощи адаптера

$I_{th} = 16$ А. Сечение кабеля макс. 2×2.5 мм². Крепится при помощи адаптера OAZX1, макс. 2 блока с каждой стороны.

OT125A, OT160E, ET	1 НО+1 НЗ	OA2G11	1SCA022379R8100	10	0.03
--------------------	-----------	--------	-----------------	----	------

Крепится на рубильнике при помощи адаптера

$I_{th} = 10$ А. Сечение кабеля макс. 0.5 мм²... 2×2.5 мм². Напряжение изоляции U_i 690 В. Крепится при помощи адаптера OEZNP1, макс. 6 доп. блоков.

OT125A, OT160E	1 НО	OBEA10	1SCA022190R3000	10	0.02
OT125A, OT160E	1 НО	OBEA10AU ¹⁾	1SCA022185R3310	10	0.02
OT125A, OT160E	1 НЗ	OBEA01	1SCA022190R3260	10	0.02
OT125A, OT160E	1 НЗ	OBEA01AU ¹⁾	1SCA022185R3730	10	0.02

Крепится с левой стороны выключателя или под крышкой механизма переключения

Крепится с левой стороны выключателя: макс. 8 блоков доп. контактов с модулем OEA28

Крепится под крышкой механизма: OT(M)200-250: макс. 2 контакта. OT(M)315-800: макс. 4 контакта.

OT(M)1000-2500: макс. 8 контактов.

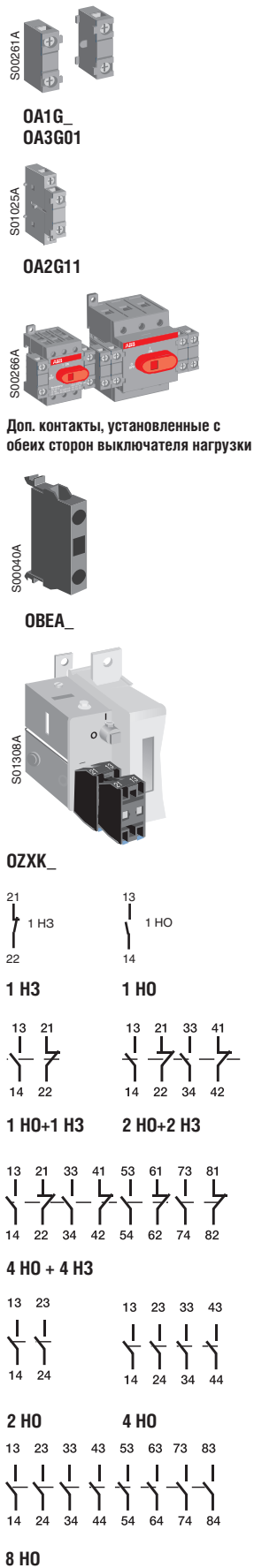
OT(M)200...2500E	1 НО	OA1G10	1SCA022353R4970	100.03	
OT (M) 200...2500E	1 НЗ	OA3G01	1SCA022456R7410	100.03	

Технические характеристики в соответствии с МЭК60947-5-1

Для OA1G_, OA2G_, OA3G_						Для OBEA_ и OZXX_				
Ue/[В]	AC15 Ie/[А]	Ue/[В]	DC12 Ie/[А] P/[Вт]	DC13 Ie/[А] P/[Вт]		AC12 Ue/[В] Ie/[А]		DC12 Ue/[В] Ie/[А]		
230	6	24	10	240	2	50	120	8	125	1.1
400	4	72	4	290	0.8	60	240	6	250	0.55
415	4	125	2	250	0.55	70	400	4	440	0.31
690	2	250	0.55	140	0.27	70	415	4	500	0.27
		440	0.1	44			480	3	600	0.2
							500	3		
							690	2		

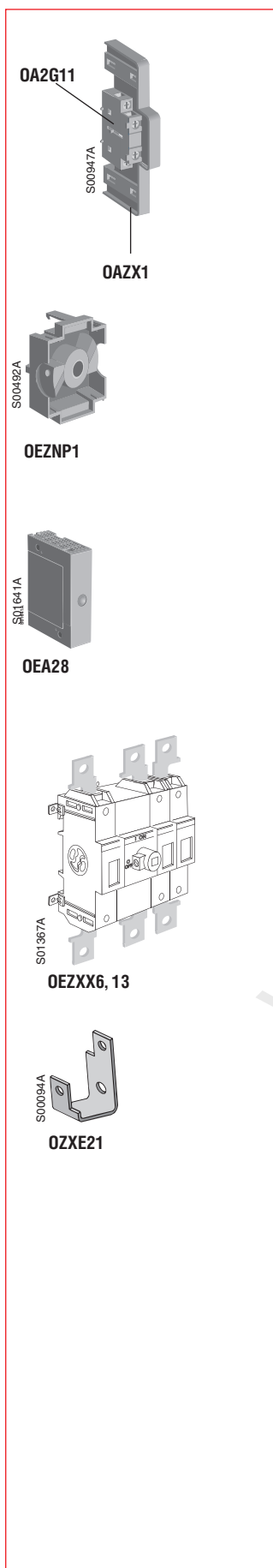
- 1) Типы _AU имеют золотое покрытие для сверхтяжелых условий эксплуатации и низких напряжений.
- 2) Не устанавливается со стороны крепления четвертого полюса.
- 3) Нумерация контактов:
(83) (43) (53) 13 21 (61) (31) (71)
(84) (44) (54) 14 22 (62) (32) (72)
- 4) Дополнительные контакты 8 НО + 8 НЗ = 2 x OZXX 3
- 5) 16 НО дополнительных контактов = 2 x OZXX 6

Дополнительные контакты с опережающим размыканием означают, что в выключателе НО доп. контакты размыкаются перед размыканием основных контактов, см. "Функция контактов" стр. 57.



Выключатели нагрузки/рубильники

Аксессуары. Дополнительные контакты



Монтажные аксессуары для дополнительных контактов

Для выключателей нагрузки	Тип	Код заказа	Кол-во в комплекте, шт.	Масса [кг]
Адаптер для блоков дополнительных контактов OA2G11 Макс. два блока с каждой стороны. Крепится с любой стороны рубильника.				
OT125 ... 160E_, ET_	OAZX1	1SCA022467R5140	1	0.03
Адаптер для блоков дополнительных контактов OBEA__ Крепится сверху рубильника.				
OT125A, OT160E	OEZNP1	1SCA022259R7410	1	0.02
Модуль для дополнительных контактов для OT 200...1600E Крепится винтами с левой стороны рубильника.				
OT200...1600E	OEA28	1SCA022714R8810	1	0.04

Шинное соединение

Для выключателей нагрузки	Кабельные зажимы	Тип	Код заказа	Кол-во в упак. шт.	Масса [кг]
Расширитель для шины					
OT125A, OT160E	OZXB2	OEZXX6	1SCA022292R6330	3	0.20
OT125A, OT160E	OZXB2	OEZXX13	1SCA022299R9720	4	0.30
Шина для параллельного соединения					
OT160 ¹⁾	2 x OZXB2_	OZXE21	1SCA022161R8810	3	0.30

Выключатели нагрузки/рубильники

Аксессуары. Дополнительные полюса



Четвертый полюс

Крепится сбоку рубильника. Тип и коды заказа указаны для одного изделия.

Для выключателей нагрузки	Функция	Тип	Код заказа	Кол-во в упак. шт.	Масса [кг]
Одновременное срабатывание с основными контактами.					
OT16...40F3		OTPS40FPN1 ¹⁾ OTPS40FPN2 ²⁾	1SCA105001R1001 1SCA105000R1001	10 10	0.03 0.06
OT63...80F3 OT100...125F3		OTPS80FP OTPS125FP	1SCA105461R1001 1SCA105099R1001	10 10	0.14 0.03
OT16...40FT3		OTPS40FDN1*) OTPS40FDN2*)	1SCA104999R1001 1SCA104998R1001	10 10	0.06 0.14
OT63...80FT3 OT100...125FT3	7(N) L4	OTPS80FD OTPS125FD	1SCA105458R1001 1SCA105096R1001	5 1	0.30 0.30
OT160E3, ET3 OT160E3, ET3		OTZNA1-160E4 OTPS160EP	1SCA022271R8310 1SCA022325R7360	5 1	0.3 0.3
OT200...250 OT315...400	8(N) T4	OTZ250E OTZ400E	1SCA022735R9420 1SCA022749R1960	10 10	0.35 0.59
OT630...800		OTZ800E	1SCA022807R5100	1	1.70
OT1000...1250		OTZ1250E	1SCA103765R1001	1	4.30
OT1600		OTZ1600E	1SCA100431R1001	1	4.54
OT2000...2500		OTZ2500E	1SCA107931R1001	1	4.30

Выключение с запозданием, включение с опережением

OT16...40F3	N N	OTPL40FP	1SCA105717R1001	10	0.03
OT63...80F3		OTPL80FP	1SCA105452R1001	10	0.06
OT100...125F3		OTPL125FP	1SCA105090R1001	10	0.14
OT16...40FT3	N N	OTPL40FD	1SCA105716R1001	10	0.03
OT63...80FT3		OTPL80FD	1SCA105451R1001	10	0.06
OT100...125FT3		OTPL125FD	1SCA105088R1001	10	0.14

¹⁾ Для установки с левой стороны рубильника

²⁾ Для установки с правой стороны рубильника

Клеммы нейтрали и заземления

Крепится сбоку рубильника. Тип и коды заказа указаны для одного изделия.

Стационарная нейтраль

OT16...40F3	N N	OTPN40FP	1SCA104997R1001	10	0.03
OT63...80F3		OTPN80FP	1SCA105457R1001	10	0.06
OT100...125F3, FT3		OTPN125FP	1SCA105094R1001	10	0.14
OT160E3, ET3		OTPN160EP	1SCA022344R9510	1	0.30
OT16...40FT3	N N	OTPN40FD	1SCA105718R1001	10	0.03
OT63...80FT3		OTPN80FD	1SCA105456R1001	10	0.06
OT100...125FT3		OTPN125FD	1SCA105092R1001	10	0.14

Съемная нейтраль

OT16...40F3	N N	OTPD40FP	1SCA104994R1001	10	0.03
OT63...80F3		OTPD80FP	1SCA105445R1001	10	0.06
OT100...125F3		OTPD125FP	1SCA105083R1001	10	0.14
OT 45...80FT3		OTPD80FD	1SCA105444R1001	1	0.06

Защитное заземление

OT16...40F3	PE PE	OTPE40FP	1SCA104995R1001	10	0.03
OT63...80F3		OTPE80FP	1SCA105448R1001	10	0.06
OT100...125F		OTPE125FP	1SCA105128R1001	10	0.14
OT160E3, ET3		OTPE160EP	1SCA022345R0010	1	0.30
OT16...40FT3	PE PE	OTPE40FD	1SCA109884R1001	10	0.03
OT63...80FT3		OTPE80FD	1SCA105446R1001	10	0.06
OT100...125FT3		OTPE125FD	1SCA105698R1001	10	0.14

Съемная нейтраль

Для выключателей нагрузки	Тепловой ток I _{th} , А	Тип	Код заказа	Кол-во в упак. шт.	Масса [кг]
---------------------------	----------------------------------	-----	------------	--------------------	------------

Съемная, устанавливается отдельно на монтажной плате

OT200...250	250	OXN250	1SCA022752R9950	1	0.26
OT315...400	400	OXN400	1SCA022770R3060	1	0.70
OT630...800	800	OXN800T	1SCA022829R0840	1	0.96

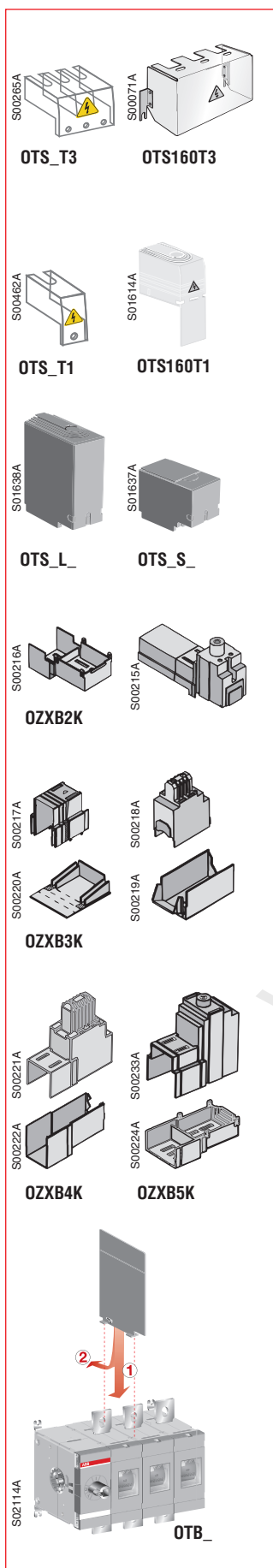
Устанавливается отдельно на монтажной плате

200	OESAZX162	1SCA022193R0400	1	0.12
315	OESAZX164	1SCA022202R9520	1	0.10
400	OESAZX165	1SCA022202R9790	1	0.12
1000	OESAZX160	1SCA022186R3960	1	1.00

* Рубильники OT16...125FT дверного монтажа

Выключатели нагрузки/рубильники

Аксессуары. Клеммные крышки



Клеммные крышки

Тип и коды заказа указаны для одного изделия.

Для выключателей нагрузки	Тип	Код заказа	Масса [кг]
Прицеливаются к рубильнику, прозрачные			
Для трехполюсных выключателей нагрузки			
OT16...40F3, -FT3	OTS40T3	1SCA105317R1001	0.01
OT63...80F3, -FT3	OTS63T3	1SCA022353R6750	0.01
OT100...125F3, FT3	OTS125T3	1SCA022379R9680	0.01
OT160E3	OTS160T3	1SCA022495R4610	0.08
OT100...125F3 с кабельными зажимами OZXL1 или OZXT1	OTS125T3P	1SCA022491R9890	0.01
Для четырехполюсных выключателей нагрузки			
OT125A4, OT160E4	OTS160T4	1SCA022495R4700	0.08
Для 1-4-полюсных выключателей нагрузки, крышка для одного полюса и четвертого полюса			
OTP_40F_	OTS40T1	1SCA105314R1001	0.01
OTP_80F_	OTS63T1	1SCA022353R6910	0.01
OTP_125F_	OTS125T1	1SCA022379R9760	0.01
OT125A_, OT160E_	OTS160T1	1SCA022691R2010	0.01
Для OT100...125E3 с кабельными зажимами			
OZXL1/1 или OZXT1	OTS125T1P	1SCA022491R9970	0.01

Прицеливаются к выключателю, серый пластик

Комплект крышек для одинарных полюсов, IP 3X. Прозрачные крышки - по запросу.

Для выключателей нагрузки	Описание	Тип	Код заказа	Кол-во в комплекте, шт.	Масса [кг]
Для трехполюсных выключателей нагрузки					
OT(M)200...250E	Длинная	OTS250G1L	1SCA022715R5340	1	0.02
	Короткая	OTS250G1S	1SCA022715R5260	1	0.03
OT(M)200...250E	Длинная	OTS250G1L/3	1SCA022731R8150	3	0.09
	Короткая	OTS250G1S/3	1SCA022731R8310	3	0.06
OT(M)200...250E	Длинная	OTS250G1L/4	1SCA022731R8230	4	0.12
	Короткая	OTS250G1S/4	1SCA022731R8400	4	0.08
OT(M)315...400E	Длинная	OTS400G1L	1SCA022729R8450	1	0.03
	Короткая	OTS400G1S	1SCA022729R8370	1	0.05
OT(M)315...400E	Длинная	OTS400G1L/3	1SCA022736R8840	3	0.15
	Короткая	OTS400G1S/3	1SCA022736R9060	3	0.09
OT(M)315...400E	Длинная	OTS400G1L/4	1SCA022736R9490	4	0.20
	Короткая	OTS400G1S/4	1SCA022736R9650	4	0.12
OT(M)630...800E	Длинная	OTS800G1L	1SCA022776R7710	1	0.6
	Короткая	OTS800G1S	1SCA022776R8010	1	0.10
OT(M)630...800E	Длинная	OTS800G1L/3	1SCA022776R7890	3	0.32
	Короткая	OTS800G1S/3	1SCA022776R8190	3	0.17
OT(M)630...800E	Длинная	OTS800G1L/4	1SCA022776R7970	4	0.42
	Короткая	OTS800G1S/4	1SCA022776R8270	5	0.26
OT(M)1000...1600E	Длинная	OTS1600G1L/3	1SCA022871R9510	3	0.003
OT(M)1000...1600E	Короткая	OTS1600G1S/3	1SCA022871R9600	3	0.008
OT(M)1000...1600E	Длинная	OTS1600G1L/4	1SCA022871R9780	4	0.012
OT(M)1000...1600E	Короткая	OTS1600G1S/4	1SCA022871R9860	4	0.012
OT(M)2000...2500	Длинная	OTS2500G1L/4	1SCA107262R1001	4	1.3
OT(M)2000...2500	Короткая	OTS2500G1S/4	1SCA107271R1001	4	0.7

Клеммные крышки для кабельных зажимов

Прицеливаются к рубильнику, прозрачные, IP 2X.

Для кабельных зажимов	Тип	Код заказа	Кол-во в комплекте, шт.	Масса [кг]
OZXB2, 2L	OZXB2K	1SCA022264R0010	3	0.05
OZXB3, 4	OZXB3K	1SCA022264R0440	3	0.20
OZXB5, 6	OZXB4K	1SCA022199R2850	3	0.24
OZXB7, 7L	OZXB5K	1SCA022283R8040	3	0.13

Межфазные перегородки

Перегорodka из серого пластика для обеспечения зазора в 1 дюйм между фазами при отсутствии клеммных крышек. Монтаж прицеливанием. Упаковка включает 6 перегородок.

Для выключателей нагрузки	Тип	Код заказа	Кол-во в комплекте, шт.	Масса [кг]
OT630...800E, 3- и 4-полюсные	OTB800/6	1SCA022821R7760	6	0.35
OT1000...1600E, 3- и 4-полюсные	OTB1600/6	1SCA100768R1001	6	0.50

Выключатели нагрузки/рубильники

Аксессуары. Соединительные аксессуары

Кабельные зажимы

Для выключателей нагрузки	Сечение кабеля [мм ²]	Тепл. ток I _{th} 690 В [A]	Тип	Код заказа	Кол-во в комплекте шт.	Масса [кг]
Кабельные зажимы для алюминиевых и медных кабелей						
OT45...125F	16...50 Al 2.5...50 Cu	80	OZXT1	1SCA022469R6310	3 3	0.05
OT100...160E	16...120 Al/Cu	200	OZXT2	1SCA022620R7200	3	0.21
OT100...125F	2x(6...50) Al/Cu	200	OZXT3	1SCA022639R0720	3	0.21
	10...70Al/Cu		OZXL1	1SCA022439R6770	3	0.14
	10...70Al/Cu		OZXL1/1	1SCA022469R6220	1	0.05

Кабельные зажимы для алюминиевых и медных кабелей

Для выключателей нагрузки	Сечение кабеля [мм ²]	Подходящая клеммная крышка	Тип	Код заказа	Кол-во в комплекте шт.	Масса [кг]
OT(M)200...250E	10...70	OTS250_L	OZXB1L	1SCA022169R2030	3	0.15
	10...70	OTS250_L	OZXB1L/1	1SCA022194R0030	1	0.05
	25...120	OZXB2K	OZXB2	1SCA022119R7610	3	0.34
	25...120	OZXB2K	OZXB2/1	1SCA022194R0200	1	0.12
	25...120	OZXB2K	OZXB2L	1SCA022158R7750	3	0.43
	25...120	OZXB2K	OZXB2L/1	1SCA022194R0460	1	0.15
	95...185	OTS250_L	OZXB8	1SCA022744R1510	3	0.50
	95...185	OTS250_L	OZXB8/1	1SCA022744R1600	1	0.15
	95...240	OTS250_L	OZXB9	1SCA022750R3210	3	0.50
	95...240	OTS250_L	OZXB9/1	1SCA022750R3300	1	0.14
OT(M)315...400E	25...120	OZXB2K	OZXB2L	1SCA022158R7750	3	0.43
	25...120	OZXB2K	OZXB2L/1	1SCA022194R0460	1	0.15
	95...185	OZXB3K	OZXB3	1SCA022136R8100	3	1.28
	95...185	OZXB3K	OZXB3/1	1SCA022194R0620	1	0.13
	2x(95...185)	OZXB3K	OZXB4	1SCA022137R4760	3	1.71
	2x(95...185)	OZXB3K	OZXB4/1	1SCA022194R0890	1	0.60
	120...240	OZXB5K	OZXB7	1SCA022185R0040	3	1.00
	120...240	OZXB5K	OZXB7/1	1SCA022194R1430	1	0.34
	120...240	OZXB5K	OZXB7L	1SCA022185R7130	3	1.20
	120...240	OZXB5K	OZXB7L/1	1SCA022194R1600	1	0.39
	95...185	OTS400_L	OZXB8	1SCA022744R1510	3	0.50
	95...185	OTS400_L	OZXB8/1	1SCA022744R1600	1	0.15
	95...240	OTS400_L	OZXB9	1SCA022750R3210	3	0.50
	95...240	OTS400_L	OZXB9/1	1SCA022750R3300	1	0.14
OT(M)630...800E	120...300	OZXB4K	OZXB5	1SCA022137R2470	3	2.22
	120...300	OZXB4K	OZXB5/1	1SCA022194R1010	1	0.80
	2x(120...300)	OZXB4K	OZXB6	1SCA022137R4920	3	3.03
	2x(120...300)	OZXB4K	OZXB6/1	1SCA022194R1270	1	1.00
OT(M)1000...1600E	95...185	OTS1600_L	OZXB3	1SCA022136R8100	3	1.28
	95...185	OTS1600_L	OZXB3/1	1SCA022194R0620	1	0.13
	2x(95...185)	OTS1600_L	OZXB4	1SCA022137R4760	3	1.71
	2x(95...185)	OTS1600_L	OZXB4/1	1SCA022194R0890	1	0.60
	120...300	OTS1600_L	OZXB5	1SCA022137R2470	3	2.22
	120...300	OTS1600_L	OZXB5/1	1SCA022194R1010	1	0.80
	2x(120...300)	OTS1600_L	OZXB6	1SCA022137R4920	3	3.03
	2x(120...300)	OTS1600_L	OZXB6/1	1SCA022194R1270	1	1.00
	120...240	OTS1600_L	OZXB7L	1SCA022185R7130	3	1.20
	120...240	OTS1600_L	OZXB7L/1	1SCA022194R1600	1	0.39
OT(M)2000...2500	95...185	OTS2500_L	OZXB3	1SCA022136R8100	3	1.28
	95...185	OTS2500_L	OZXB3/1	1SCA022194R0620	1	0.13
	2x(95...185)	OTS2500_L	OZXB4	1SCA022137R4760	3	1.71
	2x(95...185)	OTS2500_L	OZXB4/1	1SCA022194R0890	1	0.6
	120...300	OTS2500_L	OZXB5	1SCA022137R2470	3	2.22
	120...300	OTS2500_L	OZXB5/1	1SCA022194R1010	1	0.8
	2x(120...300)	OTS2500_L	OZXB6	1SCA022137R4920	3	3.03
	2x(120...300)	OTS2500_L	OZXB6/1	1SCA022194R1270	1	1
	120...240	OTS2500_L	OZXB7L	1SCA022185R7130	3	1.2
	120...240	OTS2500_L	OZXB7L/1	1SCA022194R1600	1	0.39
OETL3150	95...185	OZXB3K	OZXB3	1SCA022136R8100	3	1.28
	95...185	OZXB3K	OZXB3/1	1SCA022194R0620	1	0.13
	2x(95...185)	OZXB3K	OZXB4	1SCA022137R4760	3	1.71
	2x(95...185)	OZXB3K	OZXB4/1	1SCA022194R0890	1	0.60
	120...300	OZXB4K	OZXB5	1SCA022137R2470	3	2.22
	120...300	OZXB4K	OZXB5/1	1SCA022194R1010	1	0.80
	2x(120...300)	OZXB4K	OZXB6	1SCA022137R4920	3	3.03
	2x(120...300)	OZXB4K	OZXB6/1	1SCA022194R1270	1	1.00



S00738A
OZXT1



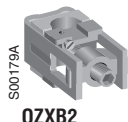
S01349A
OZXT2...3



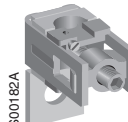
S01361A
OZXL1



S00177A
OZXB1L



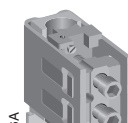
S00179A
OZXB2



S00182A
OZXB2L, 7L



S01806A
OZXB8, 9



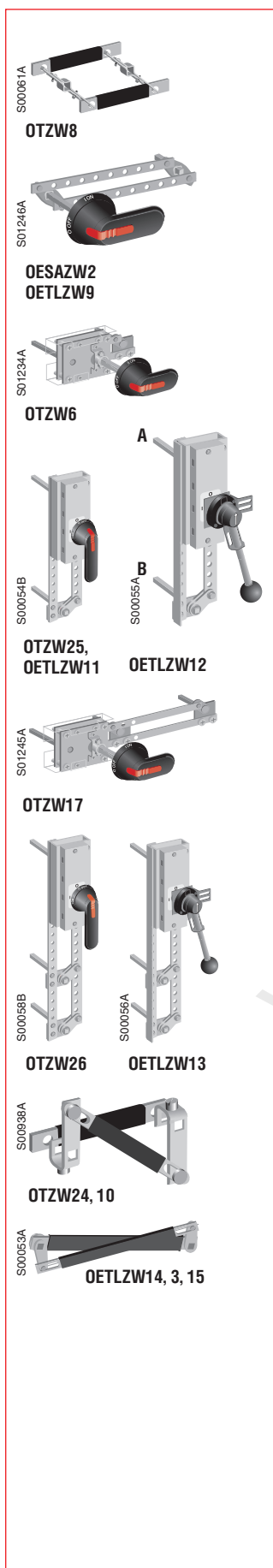
S00186A
OZXB3, 5



S00188A
OZXB4, 6

Выключатели нагрузки/рубильники

Аксессуары. Комплекты для преобразования рубильников



Комплекты для преобразования выключателей нагрузки в выключатели комбинированного типа

Для выключателей нагрузки	Расстояние до переходника, мм	Тип	Код заказа	Кол-во в упак. шт.	Масса [кг]
---------------------------	-------------------------------	-----	------------	--------------------	------------

6 и 8-полюсная блокировка

Параллельное крепление для соединения двух 3- или 4-полюсных рубильников. Рубильники работают одновременно. Крепится непосредственно сверху двух аппаратов-разъединителей защелкиванием. В крепежной рамке предусмотрены отверстия, что позволяет использовать переходники различной длины. Комбинированные устройства можно устанавливать вертикально и горизонтально. Требуются два 3- или 4-полюсных выключателя нагрузки.

OT16 ... 40F OT63 ... 80F OT100 ... 125F	45+(0 - 12)x15 60+(0 - 11)x15 75+(0 - 10)x15	OTZW8	1SCA022421R7600	1	0.17
OT125A, OT160E OT200 ... 250E	45+(0 - 11)x15 45+(0 - 13)x15	OESAZW2	1SCA022078R1600	1	0.8
OT315 ... 800E	60+(0 - 19)x20	OETLZW9	1SCA022061R3300	1	1.1

Реверсивная блокировка

Два рубильника соединены с механизмом, обеспечивающим работу в положениях I-O-II. Требуются два 3- или 4-полюсных рубильника.

OT16 ... 125F OT160 ... 250E OT315 ... 400E OT630 ... 800E	90+(0 - 10)x15 210+(0 - 18)x20 210+(0 - 11)x20 210+(0 - 20)x20	OESAZW1 OTZW25 OETLZW11 OETLZW12	1SCA022064R3710 1SCA022778R6920 1SCA022078R0030 1SCA022078R0200	1 1 1 1	0.85 2.8 3.0 4.6
---	---	---	--	------------------	---------------------------

Байпасная блокировка

Три рубильника соединены механизмом, обеспечивающим переключение с основной линии на обходную, для временного вывода из эксплуатации участка основной цепи, к примеру, для проведения профилактических работ.

Требуются три 3- или 4-полюсных рубильника.

OT16 ... 125F OT200 ... 250E OT315 ... 800E		OTZW17 OTZW26 OETLZW13	1SCA022387R1620 1SCA022778R7060 1SCA022078R0460	1 1 1	0.88 3.3 4.0
---	--	------------------------------	---	-------------	--------------------

Механическая блокировка

Предотвращает включение второго рубильника при включенном первом и наоборот. При перевернутой установке предотвращает размыкание выключателя в положение ОТКЛ., если другой выключатель не ВКЛЮЧЕН. (UPS-использование, включение с опережением).

Требуются два 3-полюсных рубильника

OT16 ... 125F	100	OTZW24	1SCA022639R5610	1	0.08
---------------	-----	--------	-----------------	---	------

Требуются два 4-полюсных рубильника

OT160 ... 250E	190	OTZW10	1SCA022431R5280	1	0.40
----------------	-----	--------	-----------------	---	------

Требуются два 3- или 4-полюсных рубильника

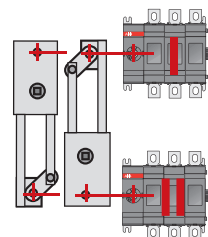
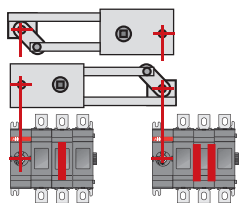
OT315 ... 400E OT315 ... 800E OT315 ... 1600E OETL2500 ... 3150K	250 300 500	OETLZW14 OETLZW3 OETLZW15	1SCA022077R3410 1SCA022049R0380 1SCA022081R9340	1 1 1	0.70 0.80 1.24
---	-------------------	---------------------------------	---	-------------	----------------------

См. таблицу ручек управления и переходников, входящих в комплект преобразования выключателей на сл. странице.

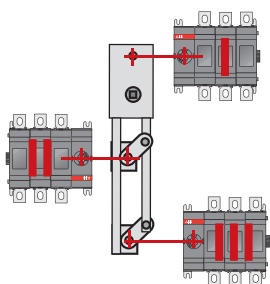
Выключатели нагрузки/рубильники

Аксессуары. Комплекты для преобразования рубильников

Ручки управления и переходники для комплектов преобразования выключателей нагрузки

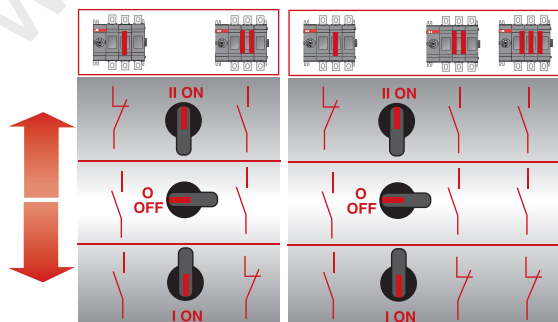


Реверсивная блокировка



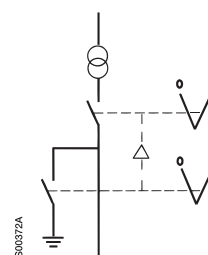
Байпасная блокировка

Тип комплекта преобразования рубильников	Заказывается отдельно		Входит в комплект преобразования рубильников		Может быть использована стандартная ручка или переходник одного из комбинируемых рубильников	
	Переходник	Ручка	Переходник	Ручка	Переходник	Ручка
6 и 8-полюсные сблорировки						
OTZW8	x (переходник диам. 6 мм)	ОНВ65J6	-	-	-	-
OESAZW2	-	-	x (2 шт.)	ОНВ145J12	-	-
OETLZW9 для OT	-	-	-	-	x	x
OETLZW9 для OETL	-	YASDA7 или 8	-	-	x	-
Реверсивная сблорировка						
OESAZW1	-	-	x (2 шт.)	ОНВ80J6E011	-	-
OTZW25	-	-	x (2 шт.)	ОНВ95J12E011	-	-
OETLZW11	-	-	x (2 шт.)	ОНВ145J12E011	-	-
OETLZW12	-	-	x (2 шт.)	YASDA21 (металлик)	-	-
Байпасная сблорировка						
OTZW17	-	-	x (3 шт.)	ОНВ80J6E011	-	-
OTZW26	-	-	x (3 шт.)	ОНВ95J12E011	-	-
OETLZW13	-	-	x (3 шт.)	YASDA6	-	-
Механическая блокировка						
OTZW24	-	-	-	-	x	x
OTZW10	-	-	-	-	x	x
OETLZW14	-	-	-	-	x	x
OETLZW3	-	-	-	-	x	x
OETLZW15	-	-	-	-	x	x



Принцип работы реверсивной сблорировки

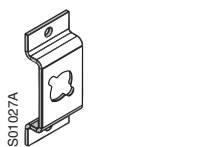
Принцип работы байпасной сблорировки



Механическая блокировка

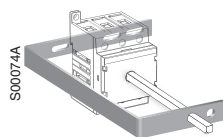
Выключатели нагрузки/рубильники

Аксессуары. Блокировки и дистанционное управления



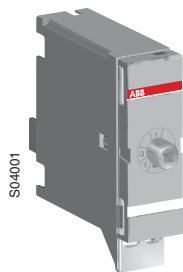
S01027A

ОНZX4



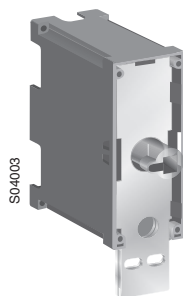
S00074A

OETLZX58



S04001

OTZT1_



S04003

OTZT3_



S04005

PDAL2_

Аксессуары для блокировки

Скоба блокировки дверцы

Когда устанавливается эта скоба блокировка дверцы в ручках управления не подавляется.

Для ручек пистолетного типа	Тип	Код заказа	Кол-во в упак. шт.	Масса [кг]
ОН_45...275	ОНZX4	1SCA022467R2470	1	0.03

Монтажные детали

Для выключателей нагрузки	Тип	Код заказа	Кол-во в упак. шт.	Масса [кг]
---------------------------	-----	------------	--------------------	------------

Опорная деталь для длинных переходников

OT16...125F	OETLZX58	1SCA022068R8220	1	0.10
-------------	----------	-----------------	---	------

Опорная деталь для скобы при установке непосредственно на механизм выключателя²⁾

OETL2500...3150K	OETLZX71 ¹⁾	1SCA022068R2700	1	0.40
------------------	------------------------	-----------------	---	------

Комплекты механической и электрической блокировки

Выключатели нагрузки OT200...2500E могут быть заблокированы в положении ОТКЛ с помощью навесного замка и комплекта механической блокировки, устанавливаемого в отсек механизма переключения. Диаметр ушка замка - до 8 мм.

Блокировка в позиции ОТКЛ.

OT200 ... 250E_	OTZT1A	1SCA106522R1001	1	0.21
OT315 ... 400E_	OTZT2A	1SCA106523R1001	1	0.57
OT630 ... 800E_	OTZT3A	1SCA106525R1001	1	0.75
OT1000 ... 2500E_	OTZT4A	1SCA106526R1001	1	1.15

Блокировка в позициях ОТКЛ. и ВКЛ.

OT200 ... 250E_	OTZT1L	1SCA106527R1001	1	0.21
OT315 ... 400E_	OTZT2L	1SCA106529R1001	1	0.57
OT630 ... 800E_	OTZT3L	1SCA106530R1001	1	0.75
OT1000 ... 2500E_	OTZT4L	1SCA106531R1001	1	1.15

Катушка управления (Устанавливается в комплект мех. блокировки OTZT_)

Выключатель может быть заблокирован электрически в позиции ОТКЛ. или в позиции ВКЛ. и ОТКЛ. при установке катушки управления PDAL2_ в отсек механизма переключения. При отсутствии напряжения питания на катушке рубильник не может быть переведен в позицию ВКЛ. (OTZT_A) или в позиции ВКЛ. и ОТКЛ. (OTZT_L)

Переменный ток

110 ВАС, 50 Гц	PDAL2/110AC50 Гц	1SCA106543R1001	1	0.15
110 ВАС, 60 Гц	PDAL2/110AC60 Гц	1SCA107100R1001	1	0.15
208 ВАС, 60 Гц	PDAL2/208AC60 Гц	1SCA107101R1001	1	0.15
230 ВАС, 50 Гц	PDAL2/230AC50 Гц	1SCA107102R1001	1	0.15

Постоянный ток

24 ВDC	PDAL2/24DC	1SCA106542R1001	1	0.15
48 ВDC	PDAL2/48DC	1SCA107103R1001	1	0.15
60 ВDC	PDAL2/60DC	1SCA107104R1001	1	0.15
110 ВDC	PDAL2/110DC	1SCA107105R1001	1	0.15

Модульные выключатели нагрузки/рубильники OT16...160M

Особенности модульных выключателей нагрузки/рубильников

- Повышенная коммутационная способность: AC-23 A
- Дополнительные контакты и дополнительные полюса, присоединяемые прищелкиванием
- Надежная индикация положения контактной группы
- Механизм быстрого включения и отключения
- Соответствует новым требованиям по изоляции выключателей-разъединителей
- До 200 A (AC-22) с клеммными расширителями

Соответствие новым требованиям к главным выключателям

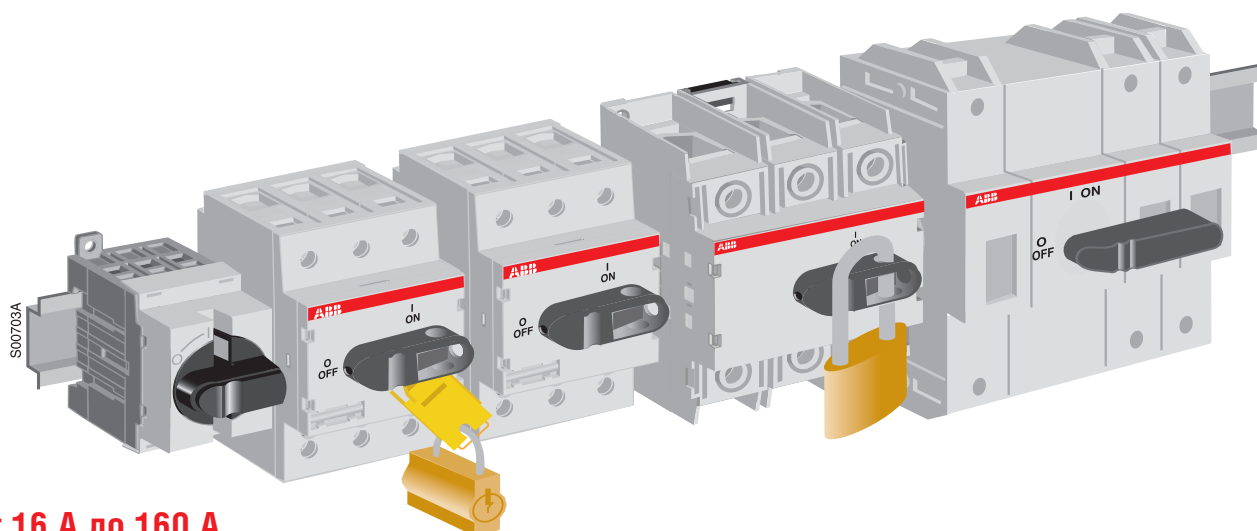
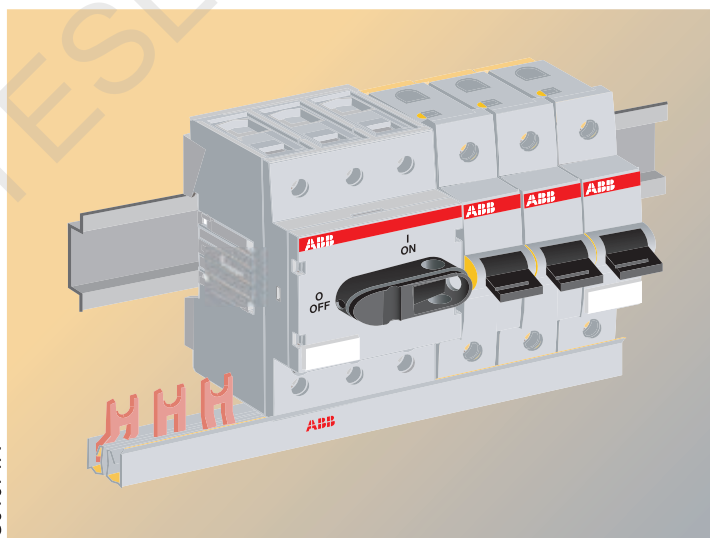
- EN 60947-1, 3, IYE 947- 1, 3
- EN 60204, МЭК 204 European Machine Directive
- Номинальное выдерживаемое импульсное напряжение 8 кВ
- Возможность установки навесного замка в позиции ОТКЛ..
- Коммутационная способность для нагрузок смешанного типа и электродвигателя, AC-22 и AC-23



Рубильники 16...40 Ампер

Простота установки и электромонтажа

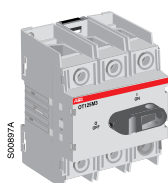
- Установка на DIN - рейке
- Установка в один ряд с модульными автоматическими выключателями и УЗО
- Держатель для шильдиков с пружинным зажимом
- Дополнительные контакты и четвертый полюс легко устанавливаются на трехполюсном выключателе нагрузки
- Защищен от случайного касания рабочего механизма
- Клеммные зажимы легко открываются для осуществления быстрого монтажа
- Для ускорения монтажных работ можно пользоваться пневматическими или электрическими отвертками



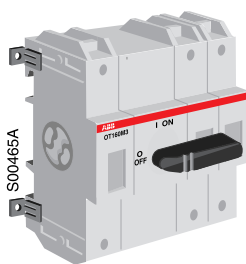
От 16 А до 160 А

Модульные выключатели нагрузки/рубильники OT16...160M

Информация для заказа



OT125M3



OT160M3

Модульные выключатели OT16...160M Ампер

Включая черную рукоятку управления и защищенные клеммные зажимы, IP20. Проверено по стандартам МЭК 947-3

Кол-во полюсов	Тепл. ток I_{th} [A]	Сечение кабеля [мм ²]	Ном. величина раб. тока AC21/AC22/AC23 ≤ 415 В [A/A/A]	Тип	Код заказа	Масса [кг]
3/2	16	0.75...10	16/16/16	OT16M3	1SCA022497R0220	0.11
4/3	16	0.75...10	16/16/16	OT16M4	1SCA022497R0730	0.14
3/2	25	0.75...10	25/25/20	OT25M3	1SCA022497R0310	0.11
4/3	25	0.75...10	25/25/20	OT25M4	1SCA022497R0650	0.14
3/2	40	0.75...10	40/40/23	OT40M3	1SCA022497R0490	0.11
4/3	40	0.75...10	40/40/23	OT40M4	1SCA022497R0570	0.14
3	125	10...70	125/125/90	OT125M3	1SCA022429R9140	0.4
4	125	10...70	125/125/90	OT125M4	1SCA022429R9220	0.5
3	200	10...70	160/160/135	OT160M3	1SCA022317R3260	1.0
4	200	10...70	160/160/135	OT160M4	1SCA022317R3420	1.4

Модульное построение выключателей нагрузки

Может использоваться при стандартной величине отверстия в пластине 45 мм для установки на DIN - рейках.

Можно использовать с одним подвесным замком в позиции ВЫКЛ. (Диаметр ушка 5 мм).

Дополнительные контакты

Одновременное срабатывание, монтаж прицеливанием к рубильнику, в поставку входит серая крышка, IP20, ширина 1/2.

OT 16...125M

- трехполюсный выключатель: максимум 2 блока
- четырехполюсный выключатель: максимум 1 блок

OT 160M

- трехполюсный и четырехполюсный выключатели: максимум 2 блока

Наименование	Для рубильников	Тип	Код заказа	Масса [кг]
1НО+1НЗ	OT16...40M_	0A1L11	1SCA022555R9870	0.04
1НО+1НЗ	OT125M_	0A3L11	1SCA022555R9950	0.04
1НО+1НЗ	OT160M_	0A2G11 ¹⁾	1SCA022379R8100	0.03

Четвертый полюс для OT125...160M

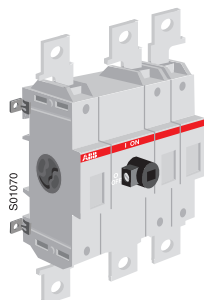
Прицеливается к трехполюсному выключателю, IP20

Используется с рубильниками	Тип	Код заказа	Масса [кг]
Одновременное срабатывание с основными контактами			
OT125M3	OTPS125MP	1SCA022436R9110	0.08
OT160M3	OTPS160MP	1SCA022325R7520	0.3

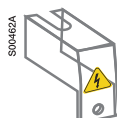
¹⁾ Требуется рамка OAZX1.

Модульные выключатели нагрузки/рубильники OT16...160M

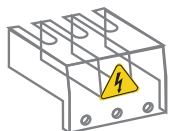
Аксессуары



OEZXX6



OTS_T1



OTS_T3



SA 1



ST

Расширительная шина для OT160M/200A

I_{th} комбинации 200 А. В комплект входит три штуки. (Для четырехполюсного выключателя 4 штуки).

Используется с выключателями нагрузки	Тип	Код заказа	Кол-во в упаковке, шт.	Масса [кг]
OT160M3	OEZXX6	1SCA022292R6330	1	0.17
OT160M4	OEZXX13	1SCA022299R9720	1	0.23

Клеммные крышки

Прищелкиваются к выключателю, прозрачные

Используется с выключателями нагрузки	Тип	Код заказа	Кол-во в упаковке (шт.)	Масса [кг]
OTPS100MP	OTS80T1	1SCA022424R3510	10	0.01
OT125M3	OTS125T3	1SCA022379R9680	10	0.02
OTPS125MP	OTS125T1	1SCA022379R9760	10	0.01
OT160M_	OTS160T1	1SCA022691R2010	10	0.01

Адаптер для навесного замка

Можно повесить навесной замок с максимальной величиной ушка 3,5 мм

Используется с выключателями нагрузки	Тип	Код заказа	Кол-во в упаковке (шт.)	Масса [кг]
OT125...160	SA1	1SCA022401R8230	1	0.01

Аксессуары для установки шильдиков

Для OT ...125

Используется с выключателями нагрузки	Тип	Код заказа	Кол-во в упаковке (шт.)	Масса [кг]
Держатель шильдика	ST	1SCA022407R8210	10	0.01
Шильдик	ST-E	1SCA022407R8300	1 ¹⁾	0.01

¹⁾ Один лист = 250 шильдиков.

Модульные выключатели нагрузки/рубильники OT16...160M

Технические характеристики

Технические характеристики в соответствии с требованиями МЭК 947 к выключателям нагрузки/рубильникам OT модульной серии

Тип выключателя нагрузки	Модульная сборка выключателей					
	A	OT16M_	OT25M_	OT40M_	OT125M_	OT160M_
Номинальное напряжение изоляции и номинальное рабочее напряжение AC20/DC20	В	750	750	750	750	750
Дизлектрическая прочность	кВ	6	6	6	6	6
Номинальное импульсное выдерживаемое напряжение	кВ	8	8	8	8	8
Условный тепловой ток и ном. рабочий ток AC20/DC20 / при темп-ре возд. 40°C	А	25	32	40	125	200
/при темп-ре возд. 40°C	А	25	32	40	125	160
/при темп-ре возд. 60°C	А	25	32	40	125	160
...при минимальном сечении проводника	мм ²	4	6	10	50	70
Номинальный рабочий ток, AC-21A	А	16	25	40	125	200 ¹⁾
До 415 В	А	16	25	40	90	160
До 500 В	А	16	25	40	125	160
Номинальный рабочий ток, AC-22A	А	16	25	40	125	160
До 415 В	А	16	25	40	125	160
До 500 В	А	16	25	40	125	160
Номинальный рабочий ток, AC-23A	А	16	20	23	90	135
До 415 В	А	16	20	23	70	125
До 500 В	А	16	20	23	70	125
Номинальный рабочий ток полюса послед. DC-21 A	А	16/1	25/1	32/1	125/1	160/1
110 В	А	16/2	25/2	32/2	125/2	160/2
220 В	А	16/4	25/4	32/4	125/4	160/4
Номинальный рабочий ток полюса послед. DC-22 A	А	16/1	25/1	32/1	125/1	160/1
110 В	А	16/2	25/2	32/2	125/2	160/2
220 В	А	16/3	25/3	32/4	80/4	160/2
Номинальный условный ток к. з. г.м.с. и соотв. ток отсечки предохранителя при проведении теста с однофаз. линией по методике МЭК 269	кА / 500 В	6,5	6,5	6,5	18	25
МЭК 269 OFAA	А	25	32	40	125	200
Потеря мощности / полюс	Вт	0,3	0,6	1,6	6,3	6,3
Механическая прочность	Опер.	20000	20000	20000	20000	20000
Масса без аксессуаров	[кг]	0,11	0,11	0,11	0,36	1,1
Сечение кабеля	мм ²	0,15	0,15	0,15	0,5	1,3
Сечение медного кабеля, пригодного для клемных зажимов	мм ²	0,75-10	0,75-10	0,75-10	10-70	10-70
Крутящий момент затяжки клеммы	Нм	0,8	0,8	0,8	6	6
Раб. крутящий момент	Нм	1	1	1	2	6

1) При 380...415 В при наличии шинного соединения OEZXH6 или 13

2) Минимальный крутящий 2,5 мм

3) 30 кА

Координация автоматич. выключателя / рубильника, (кА), (≤ 415 В AC)

Со стороны подачи питания	Со стороны нагрузки				
	OT16M	OT25M	OT40M	OT125M	OT160M
S200	6	6	6		
S200 M	10	10	10		
S800S	4	4	4	40	
Isomax S1 25A	4	4	4	30	35
Isomax S1	4	4	4	30	50
Tmax T1	4	4	4	25	50
Isomax S2 32A	4	4	4	20	50
Isomax S2 63A	4	4	4	30	50

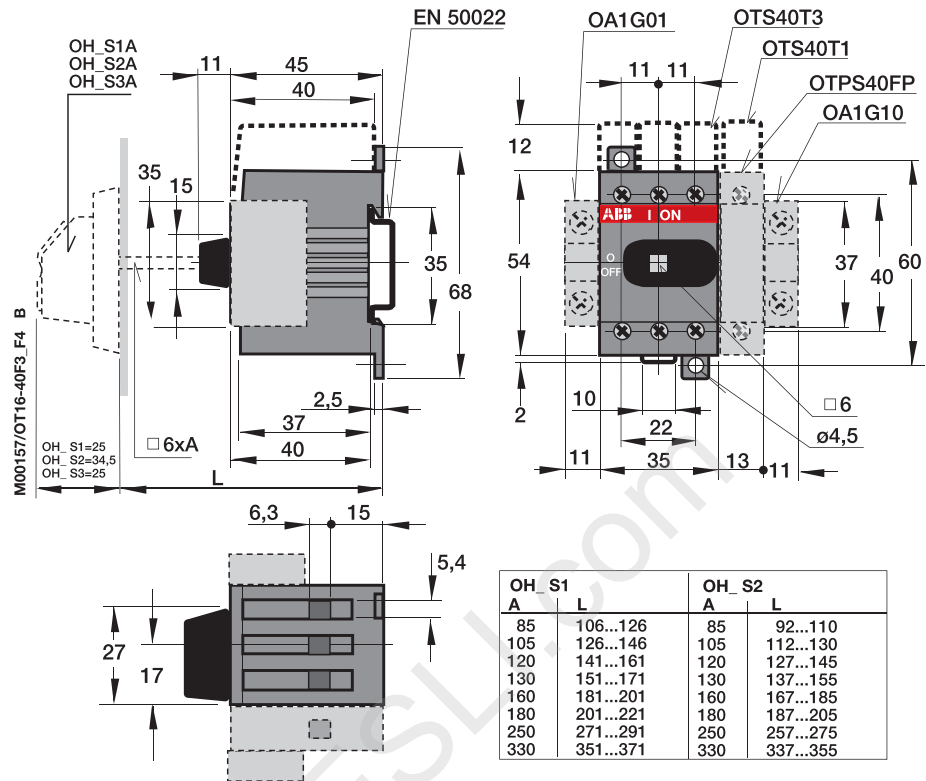
Координация предохранителя / рубильника, (кА), (≤ 500 В AC)

Со стороны подачи питания	Со стороны нагрузки				
	OT16M	OT25M	OT40M	OT125M	OT160M
gG 25A	50	50	50	50	50
gG 32A	30	50	50	50	50
gG 40A	20	30	50	50	50
gG 50A	10	20	30	50	50
gG 63A	6	10	20	50	50
gG 80A		6	10	50	50
gG 100A			6	50	50
gG 125A				40	50
gG 160A				30	50
gG 200A				6	50

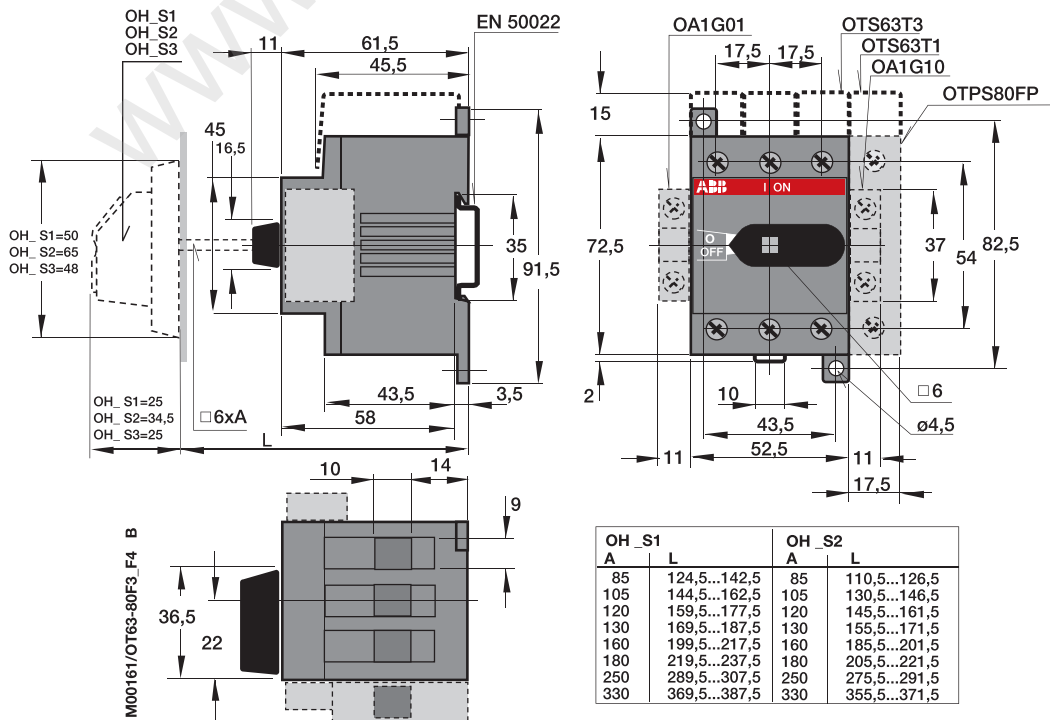
Выключатели нагрузки/рубильники для установки на DIN-рейку или монтажную плату

Габаритные размеры

OT16...40F3, _F4



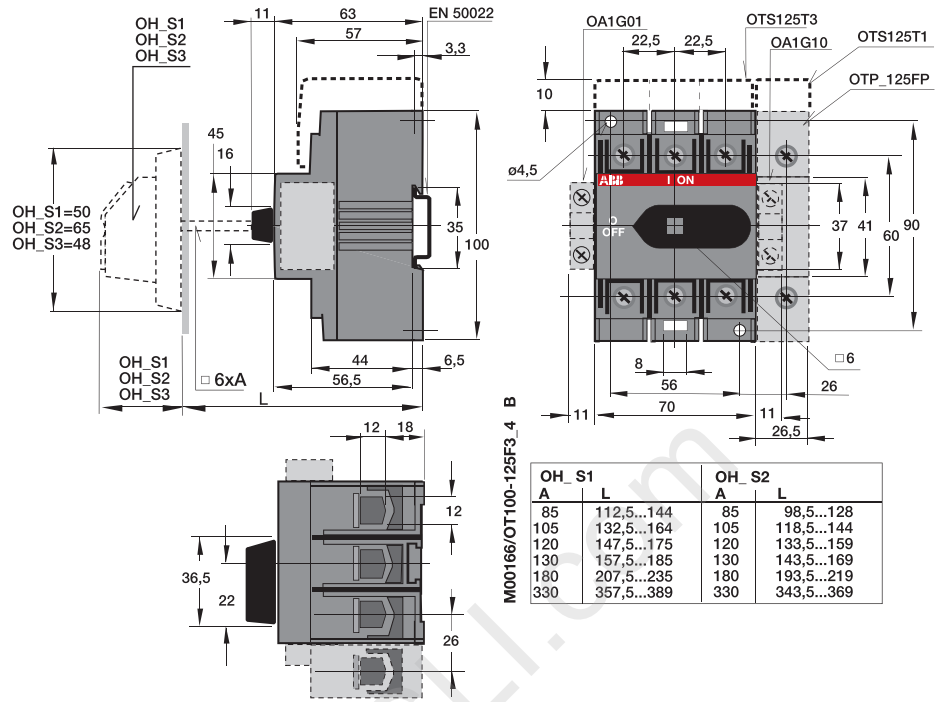
OT63...80F3, _F4



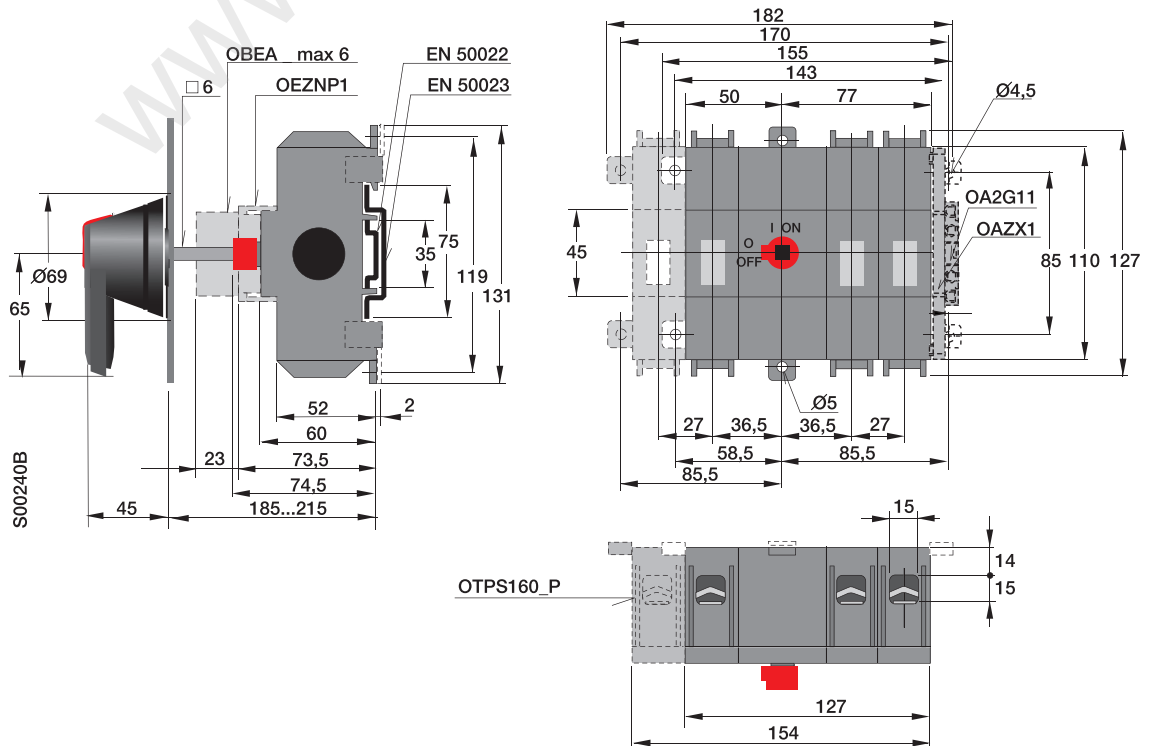
Выключатели нагрузки/рубильники для установки на DIN-рейку или монтажную плату

Габаритные размеры

OT100, 125F3, _F4



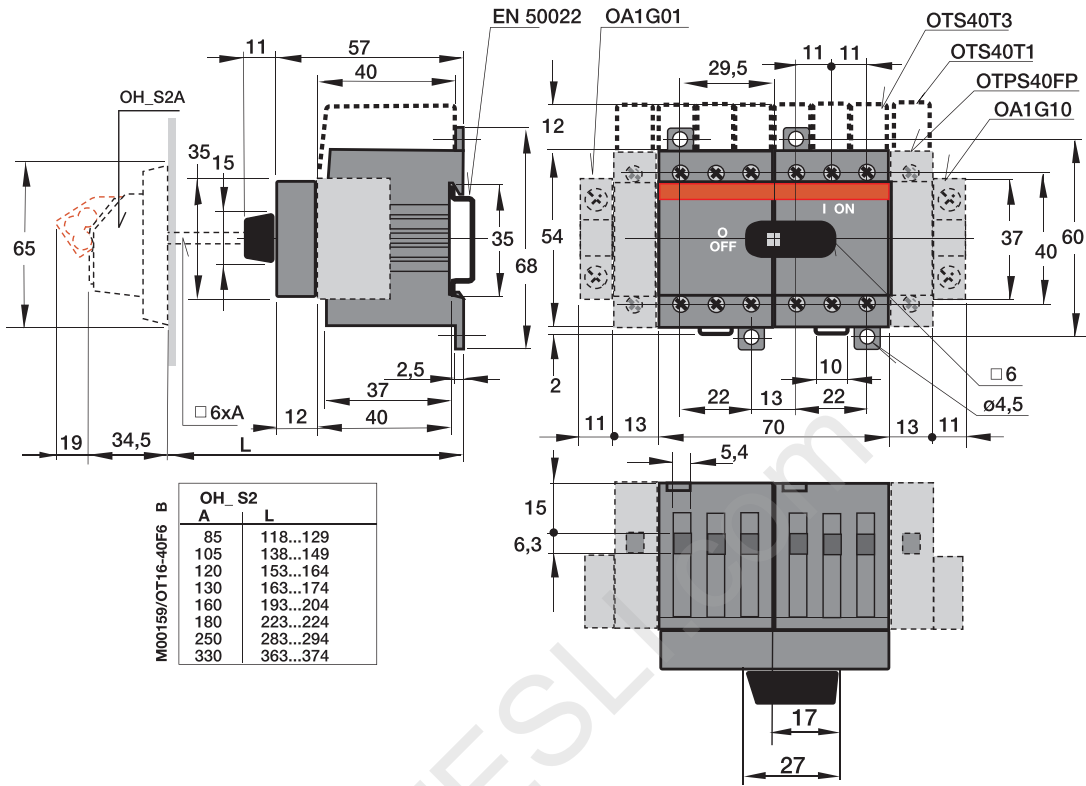
OT125A3, -4 OT160E3, -4



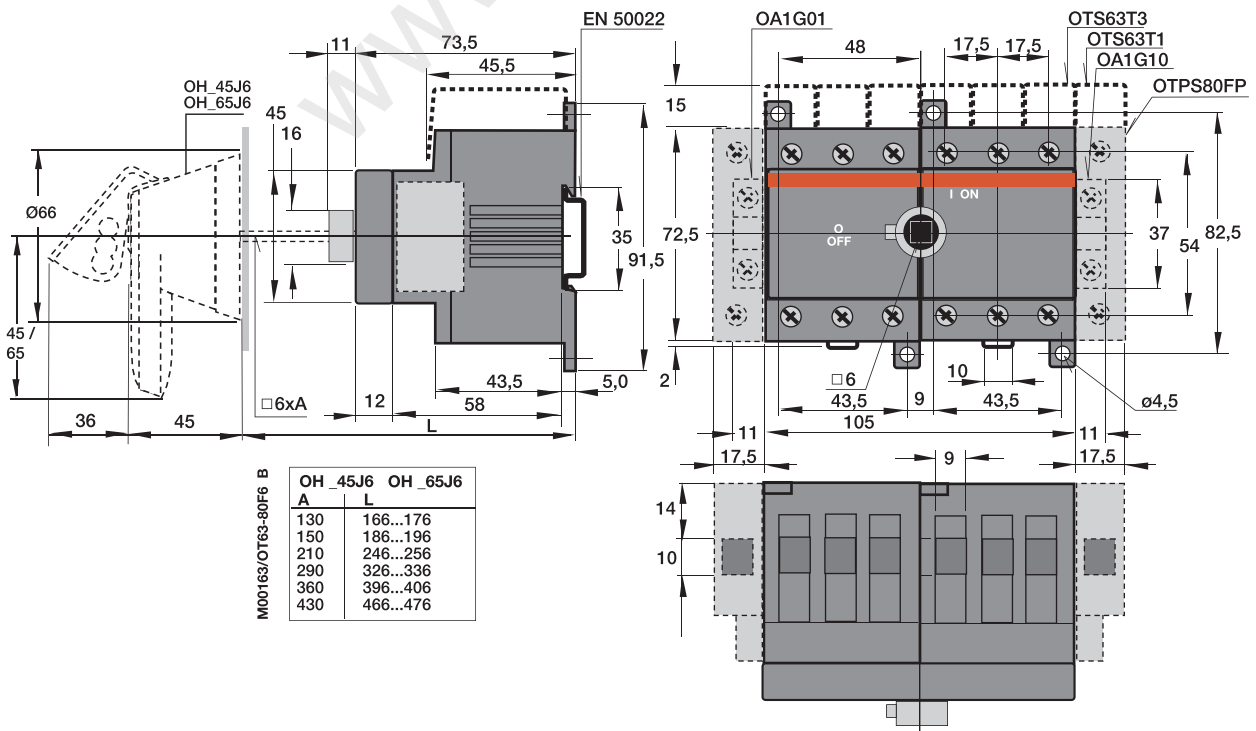
Выключатели нагрузки/рубильники для установки на DIN-рейку или монтажную плату

Габаритные размеры

OT16...40F6, _F8



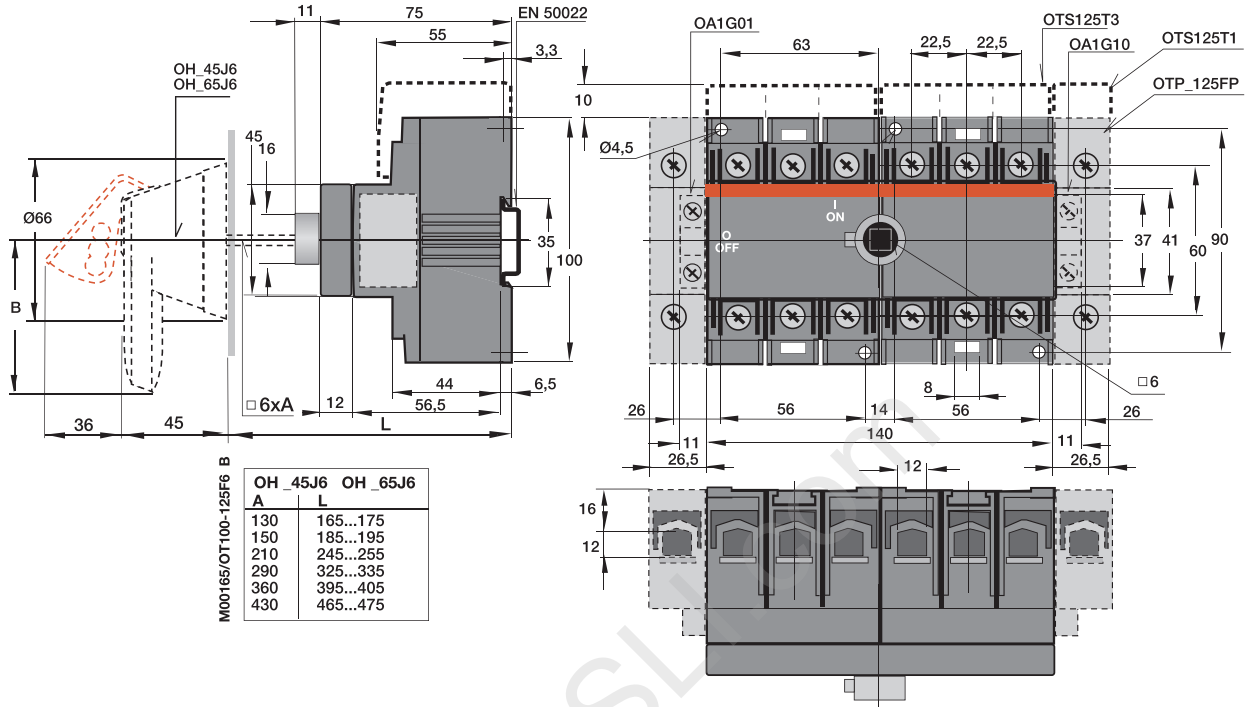
OT63...80F6, _F8



Выключатели нагрузки/рубильники для установки на DIN-рейку или монтажную плату

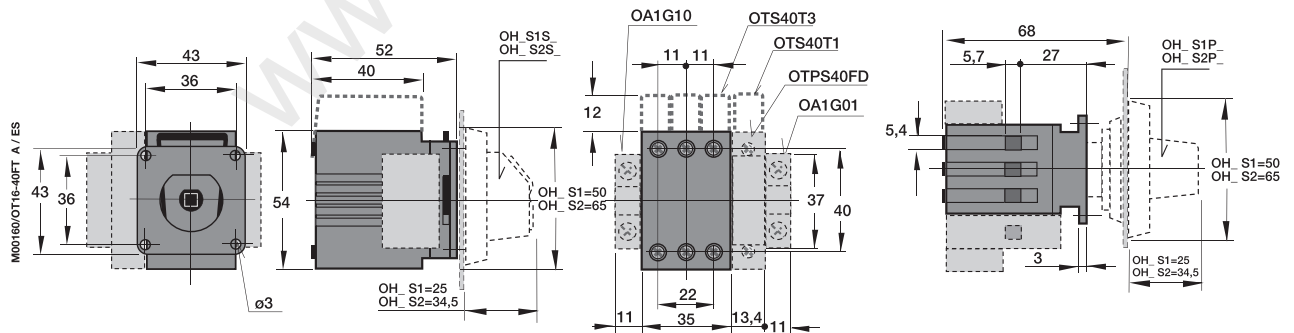
Габаритные размеры

OT100...125F6, _F8

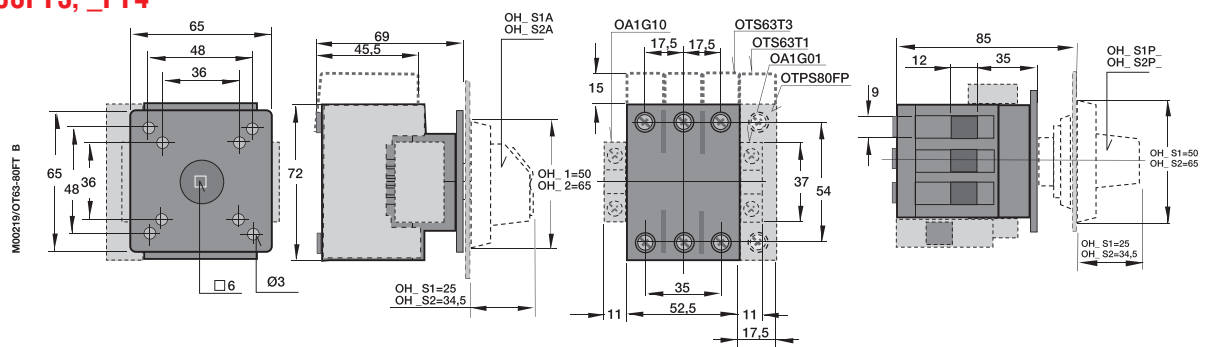


Выключатели нагрузки/рубильники дверного монтажа

OT16...40FT3, _FT4



OT63...80FT3, _FT4

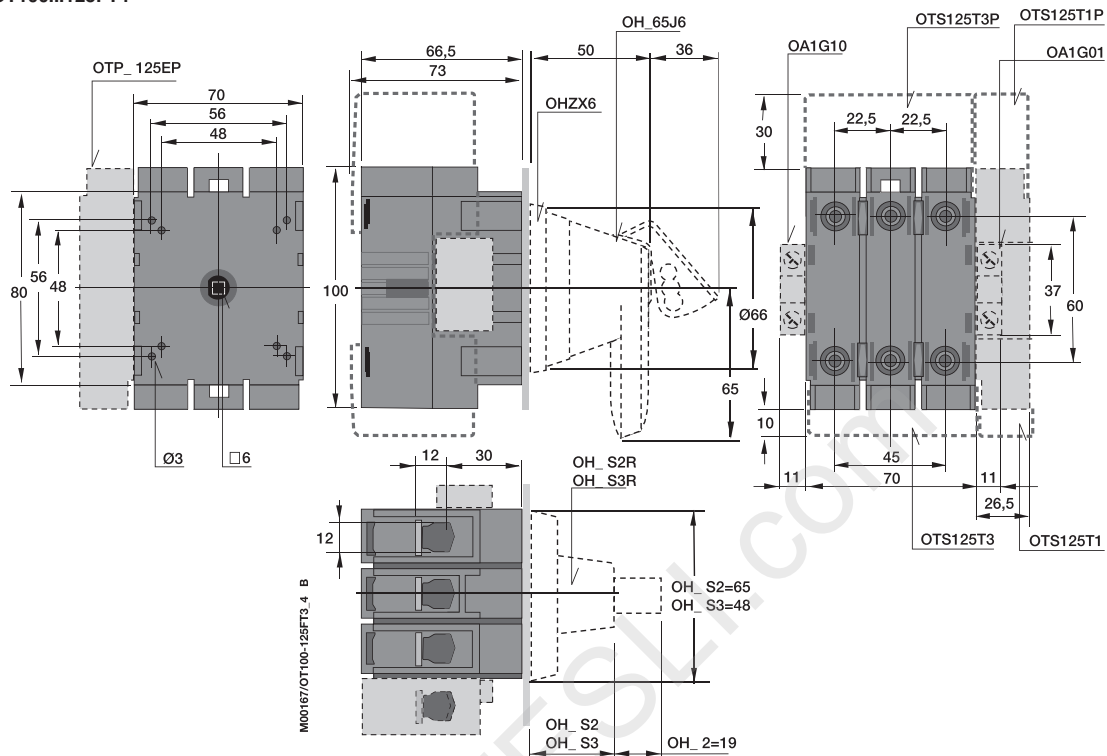


Выключатели нагрузки/рубильники дверного монтажа

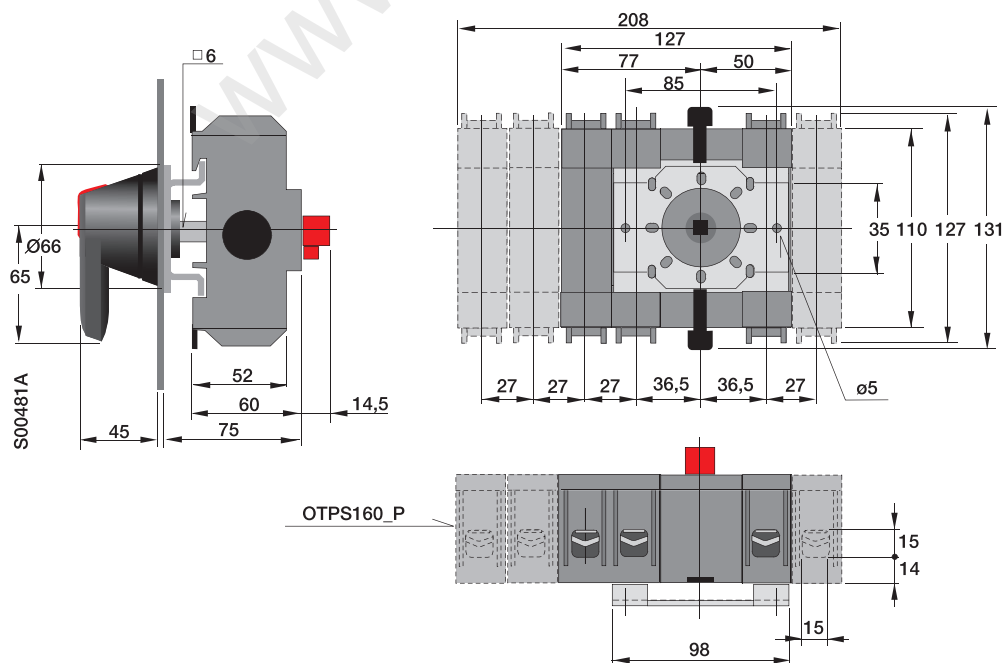
Габаритные размеры

OT100...125FT3, _FT4

OT100...125FT3
OT100...125FT4



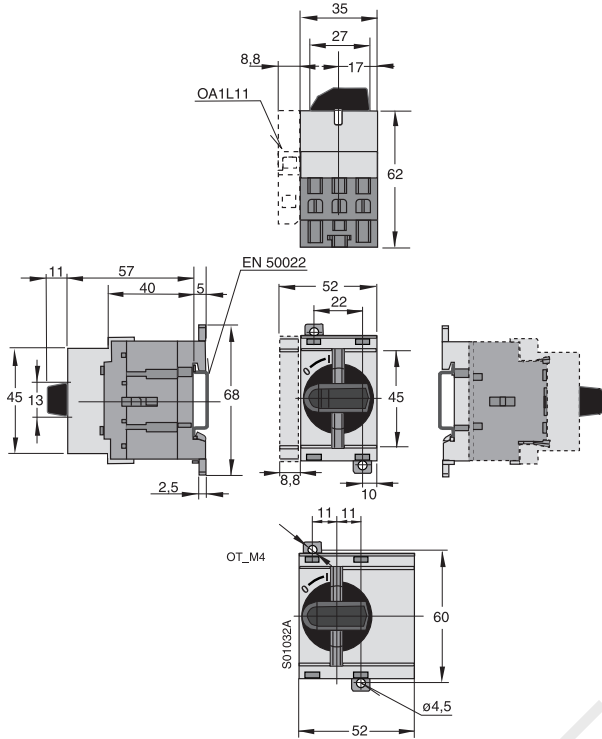
OT160ET_



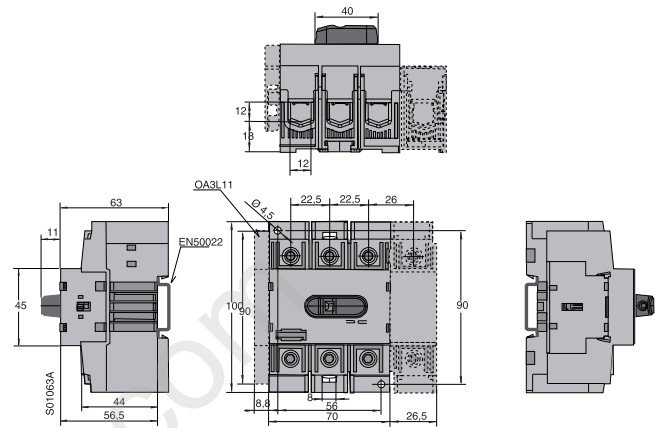
Модульные выключатели нагрузки/рубильники OT16..160M

Габаритные размеры

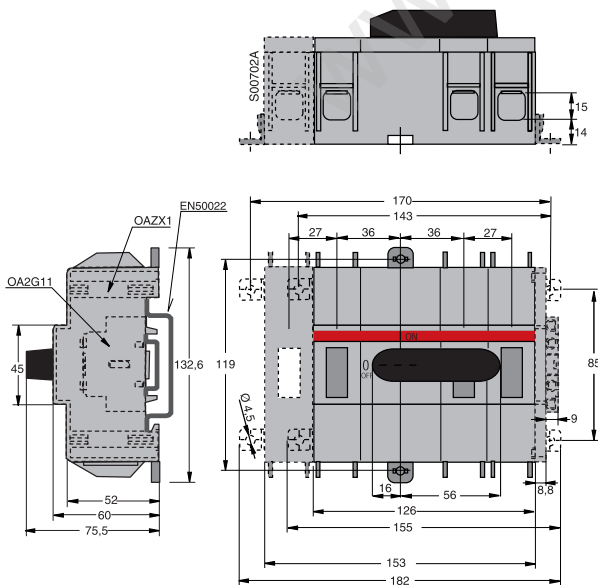
OT16...40M



OT125M



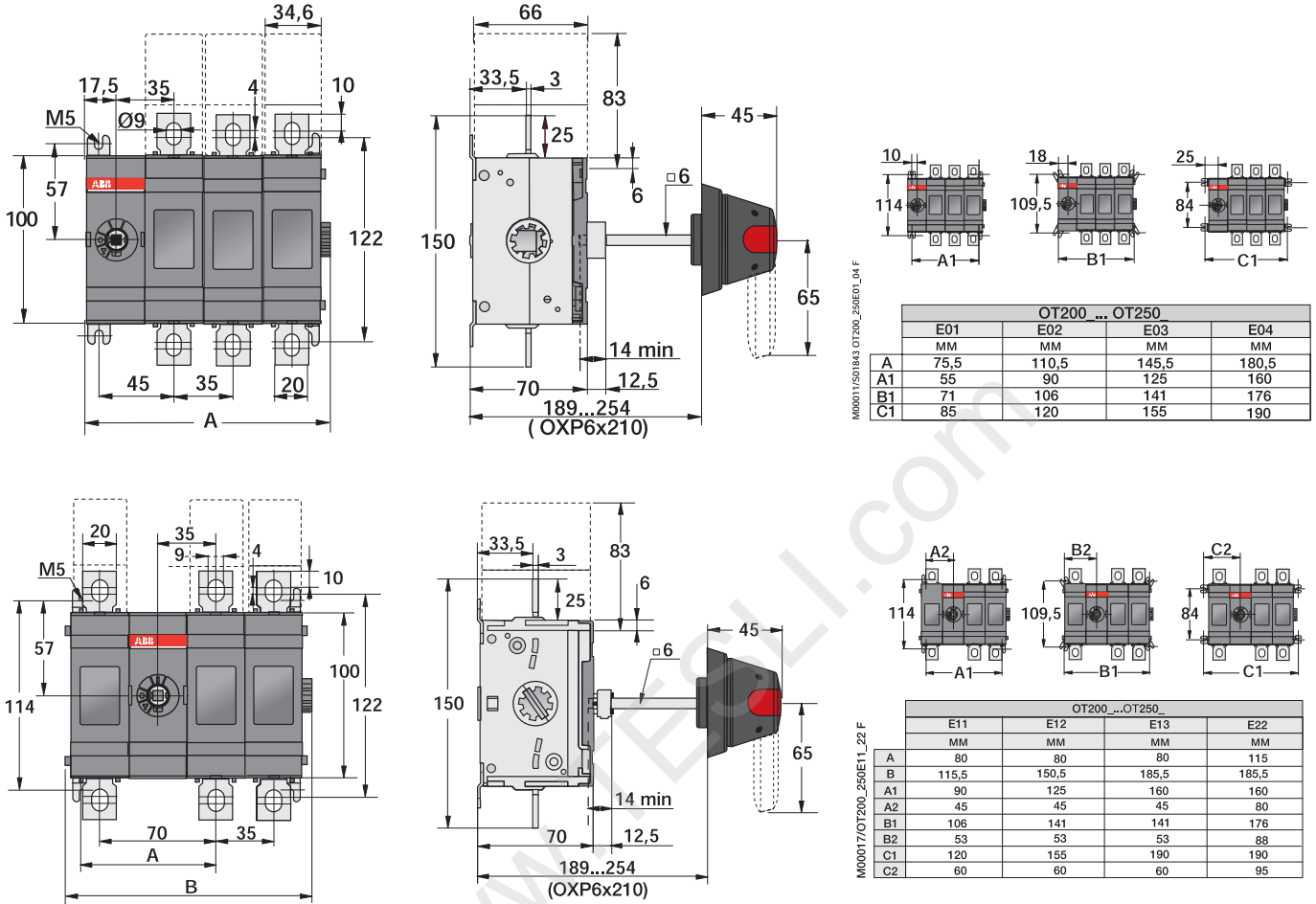
OT160M, OT160M3 + OEZXX6



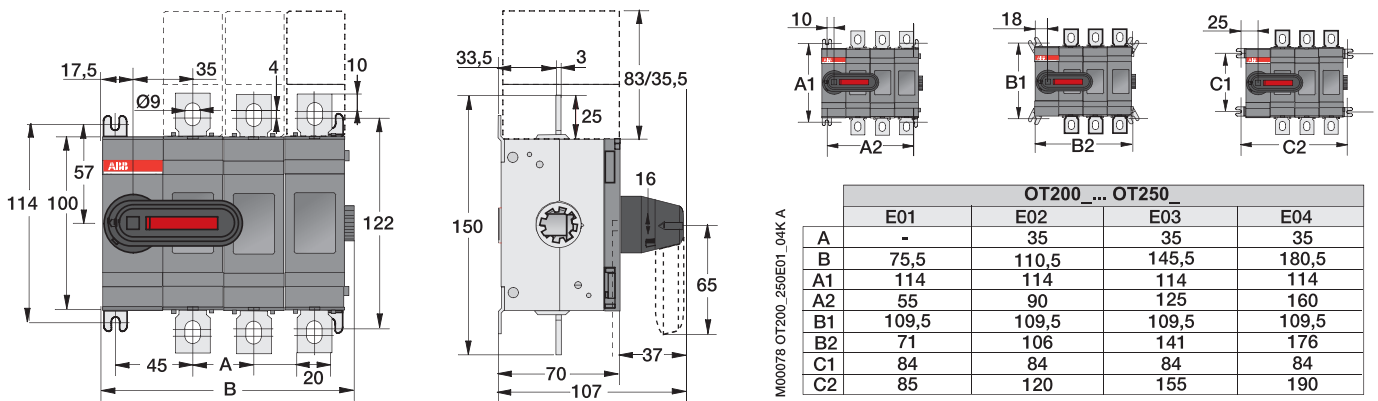
Выключатели нагрузки/рубильники для установки на монтажную плату

Габаритные размеры

OT200E_ и OT250E_ (в сборе с ручкой OHB65J6E-RUH и переходником OXP6x210)



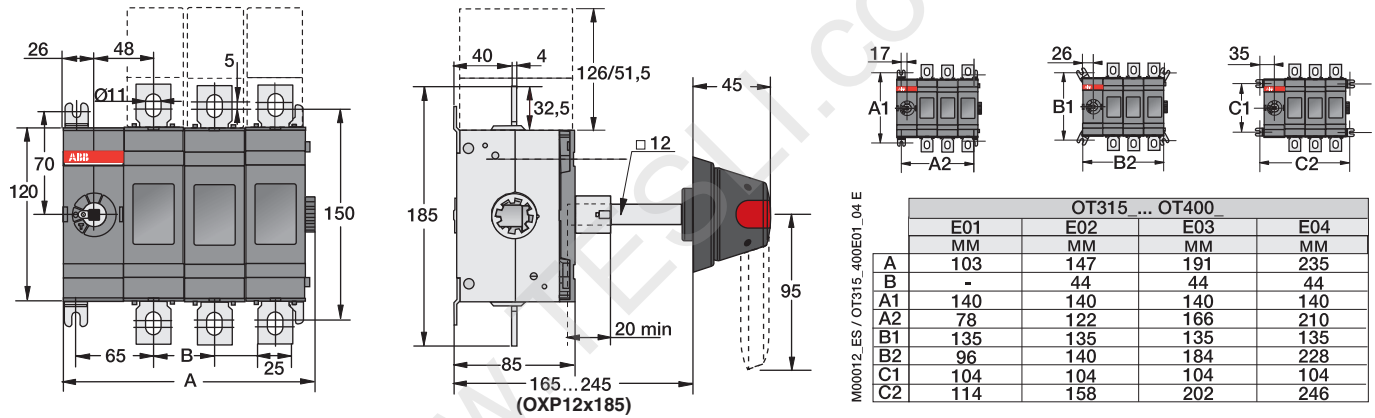
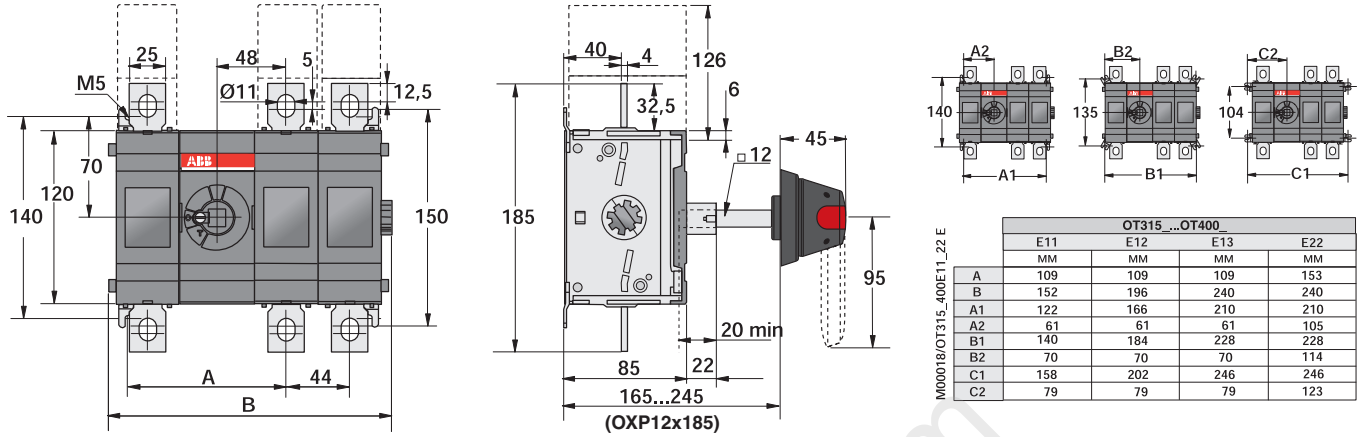
OT200E_ и OT250E_ (в сборе с ручкой прямого монтажа OTV250EK)



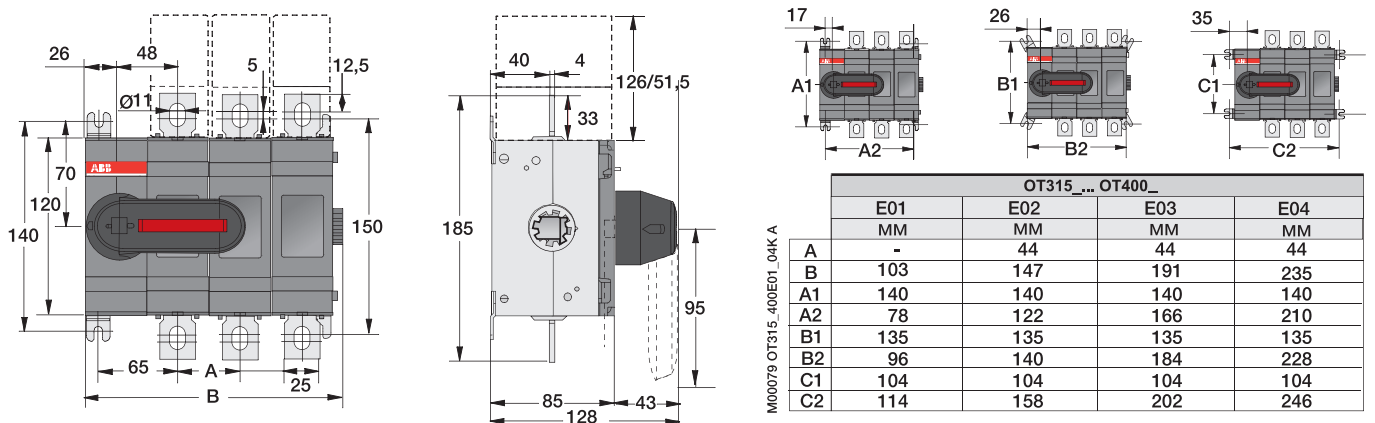
Выключатели нагрузки/рубильники для установки на монтажную плату

Габаритные размеры

OT315E_ и 400E_ (в сборе с ручкой OHV95J12TE-RUH и переходником OXP12x185)



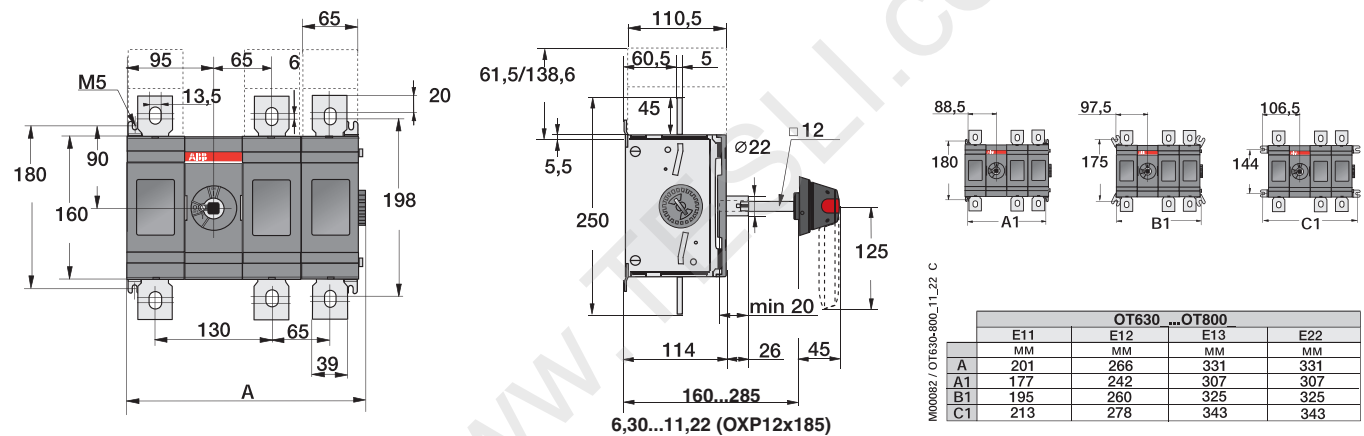
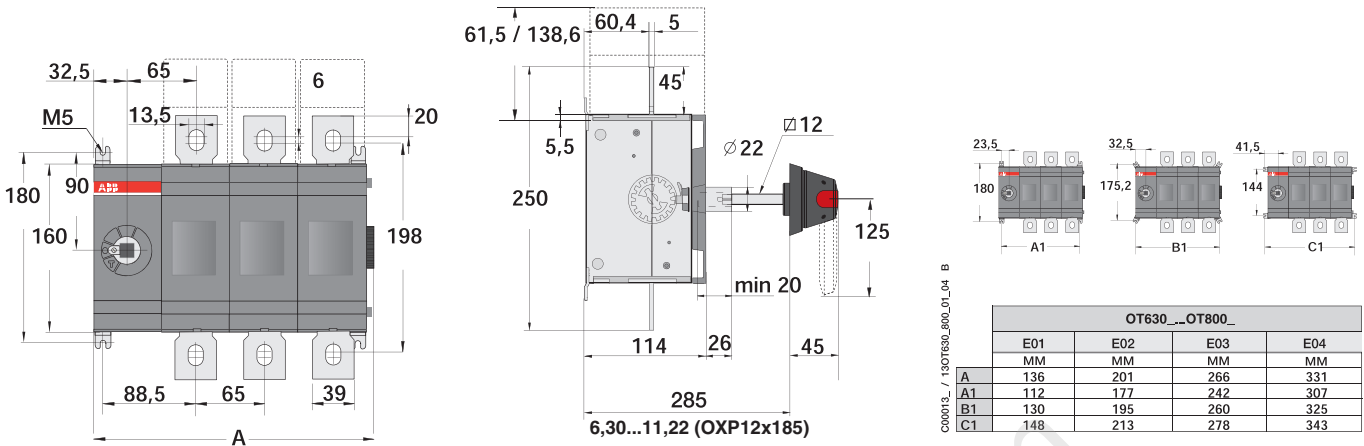
OT315E_ и OT400E_ (в сборе с ручкой прямого монтажа OTV400EK)



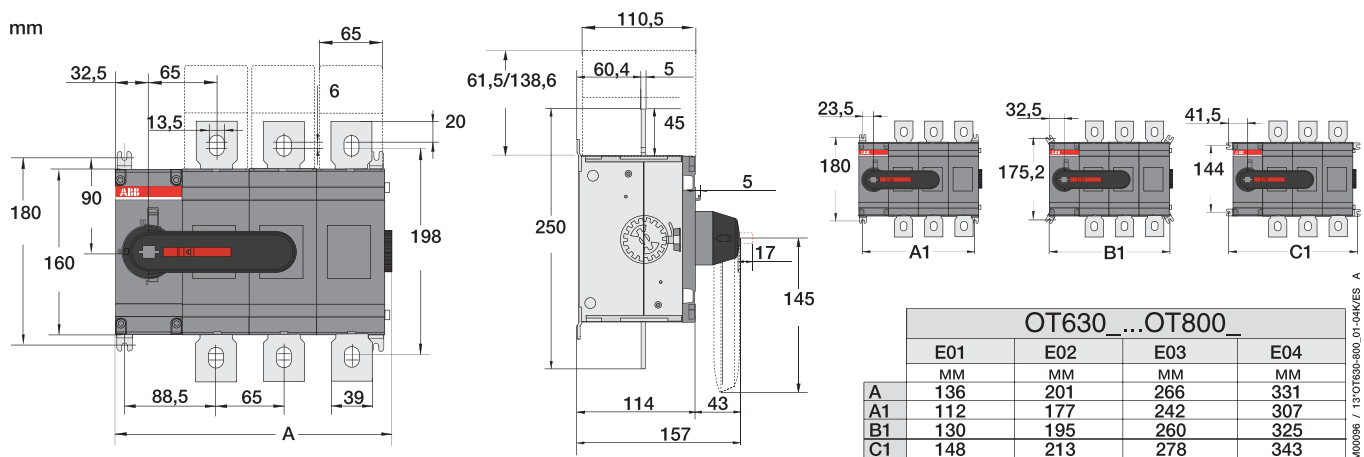
Выключатели нагрузки/рубильники для установки на монтажную плату

Габаритные размеры

OT630E_ и OT800E_ (в сборе с ручкой ОНВ125J12E-RUN и переходником ОХР12х185)



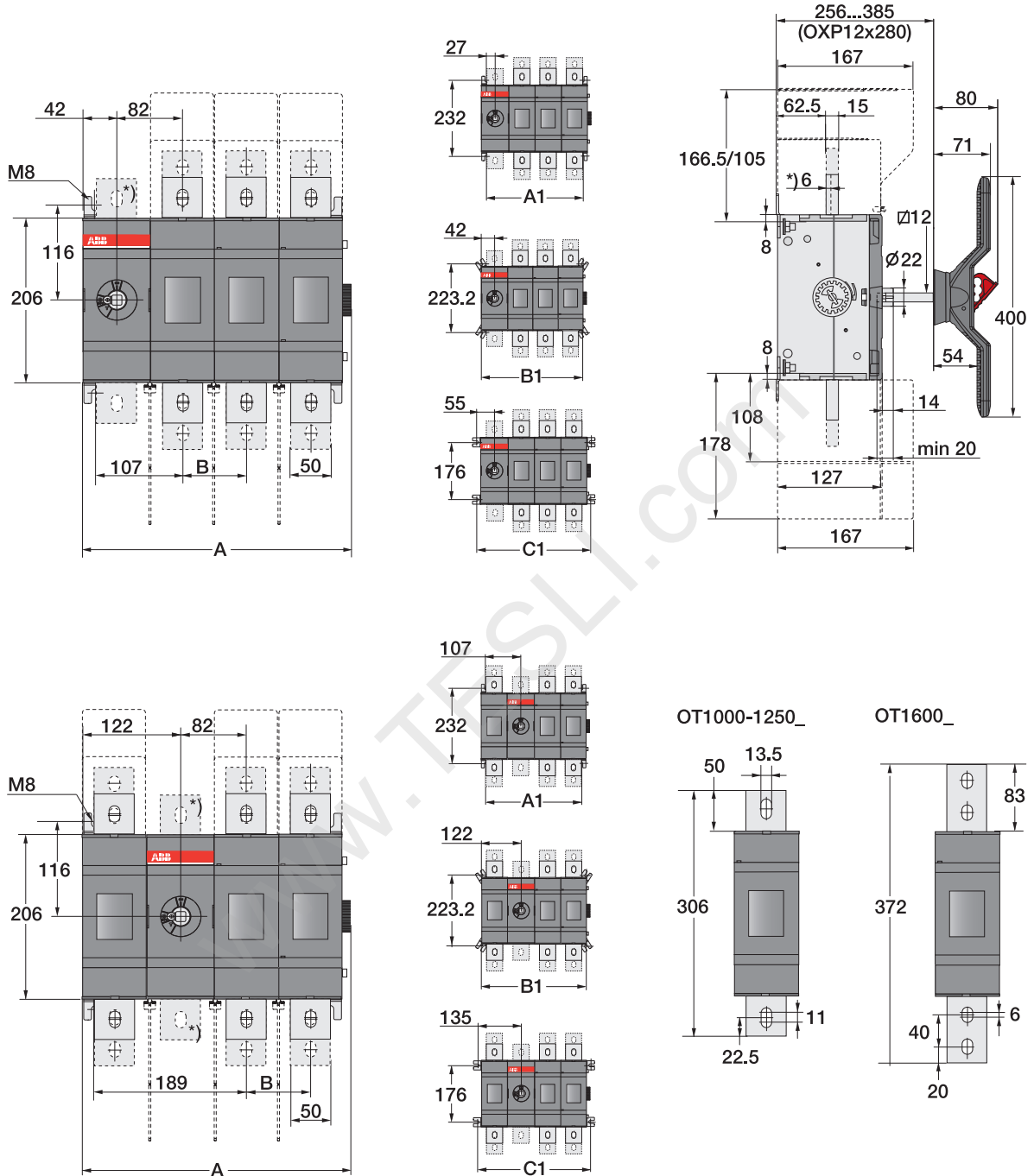
OT630E_ и OT800E_ (в сборе с ручкой прямого монтажа ОTV800ЕК)



Выключатели нагрузки/рубильники для установки на монтажную плату

Габаритные размеры

OT1000E_, OT1250E_ и OT1600E_ (в сборе с ручкой OHB200J12P-RUH и переходником OXP12x280)



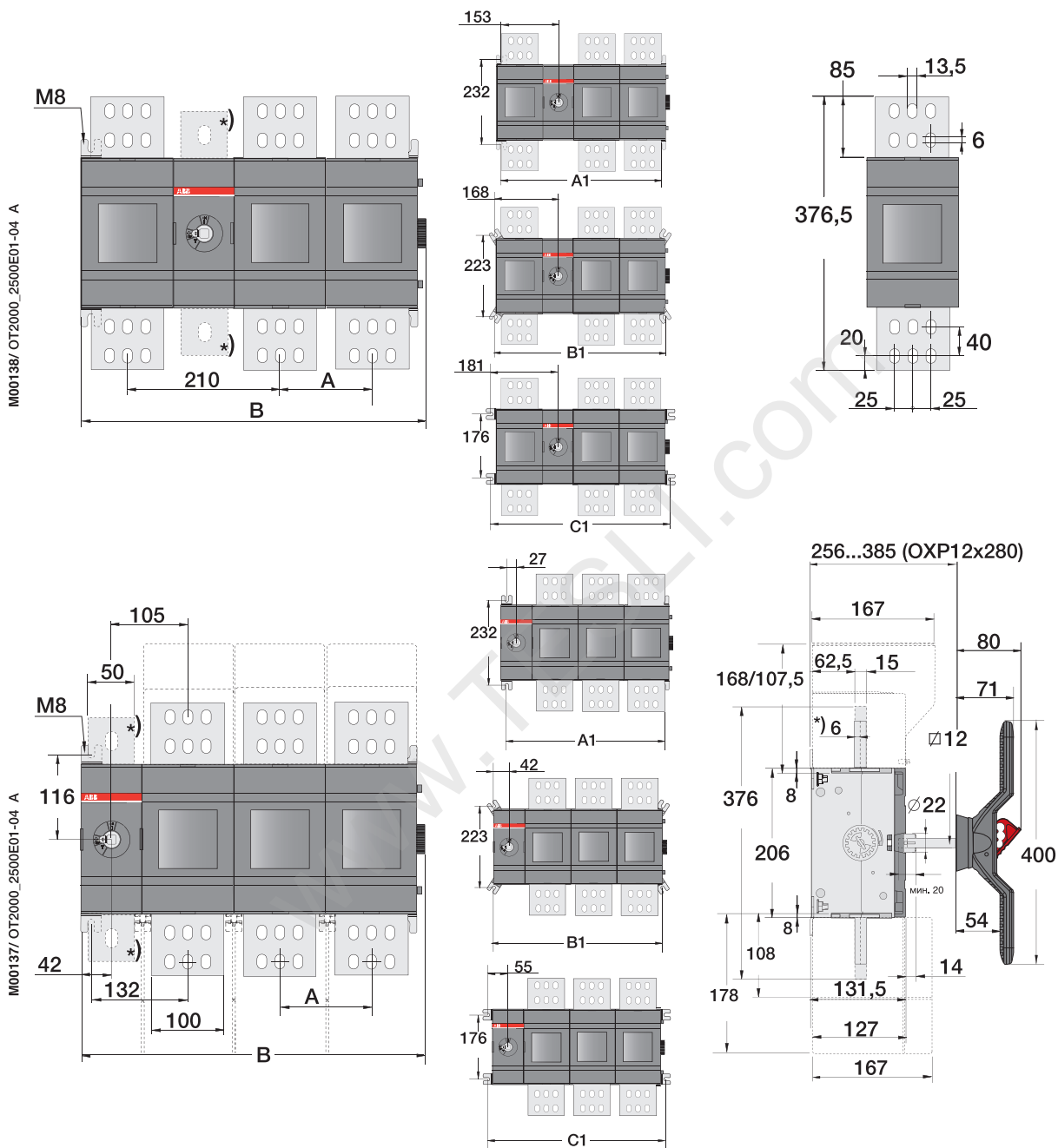
OT1000/1250/1600E_												
	01	02	03	04	11	12	13	22	03W4	04W4	03W8	04W8
	MM	MM	MM	MM	MM	MM	MM	MM	MM	MM	MM	MM
A	174.50	254.50	334.50	414.50	254.50	334.50	414.50	414.50	454.50	594.50	544.50	729.50
B		80	80	80		80	80	80	140	140	185	185
A1	134	214	294	374	214	294	374	374	414	554	504	689
B1	164	244	324	404	244	324	404	404	444	584	534	719
C1	190	270	350	430	270	350	430	430	470	610	560	745

M00135/M00136/OT800U-1600E_A/KE00045

Выключатели нагрузки/рубильники для установки на монтажную плату

Габаритные размеры

OT2000E_, OT2500E_ (в сборе с ручкой ОНВ200J12P-РУН и переходником ОХР12х280)

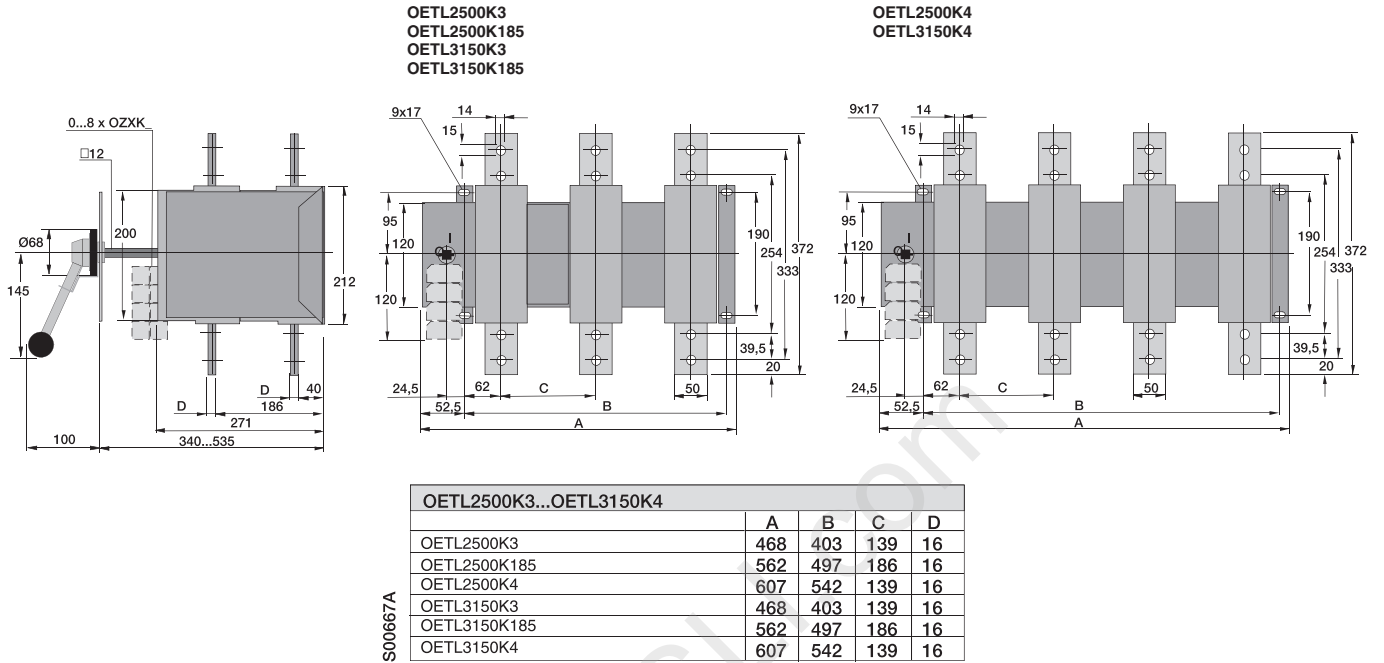


OT2000/2500E_												
	01	02	03	04	11	12	13	22	03W4	04W4	03W8	04W8
	MM	MM	MM	MM	MM	MM	MM	MM	MM	MM	MM	MM
A		126	126	126		126	126	126	140	140	185	185
B	220,5	346,5	472,5	598,5	346,5	472,5	598,5	598,5	500,5	640,5	590,5	775,5
A1	180	306	432	558	306	432	588	588	460	600	550	735
B1	210	336	462	558	336	462	588	588	490	630	580	765
C1	236	362	488	614	362	488	614	614	516	656	606	791

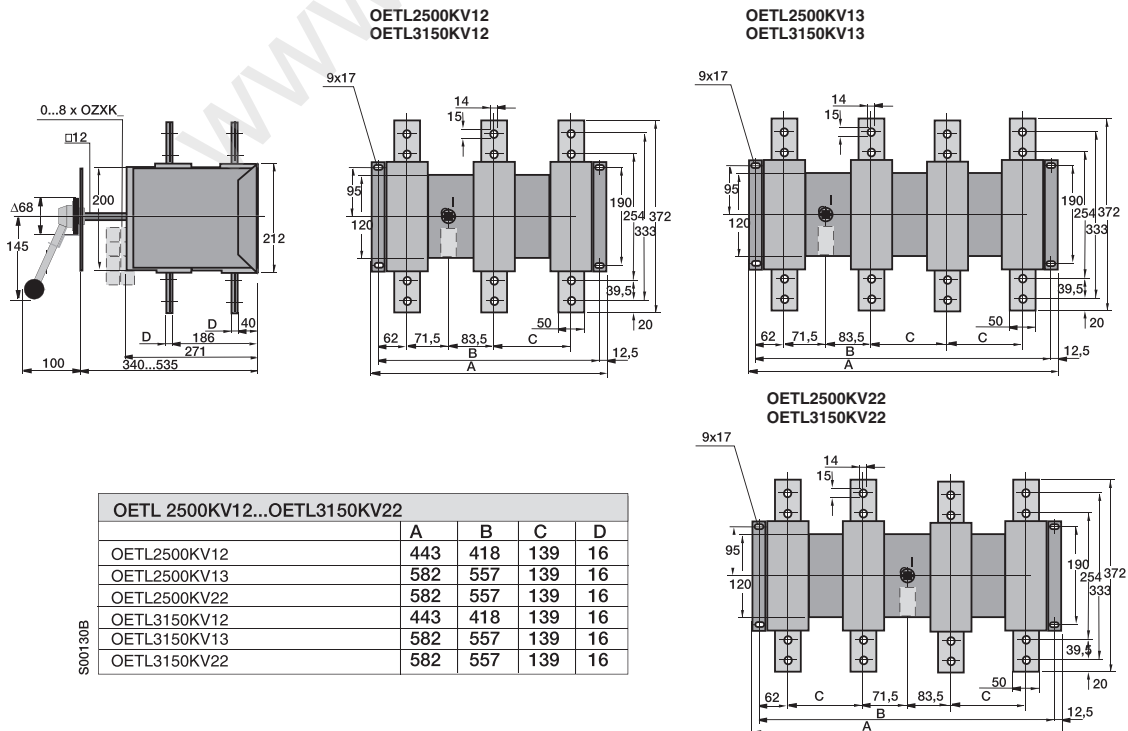
Выключатели нагрузки/рубильники для установки на монтажную плату

Габаритные размеры

OETL2500...3150K_



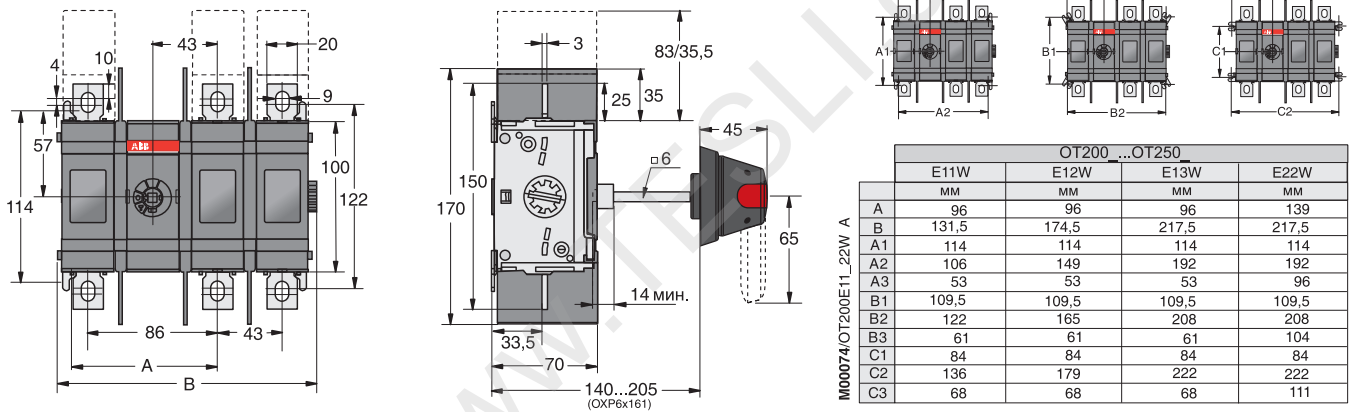
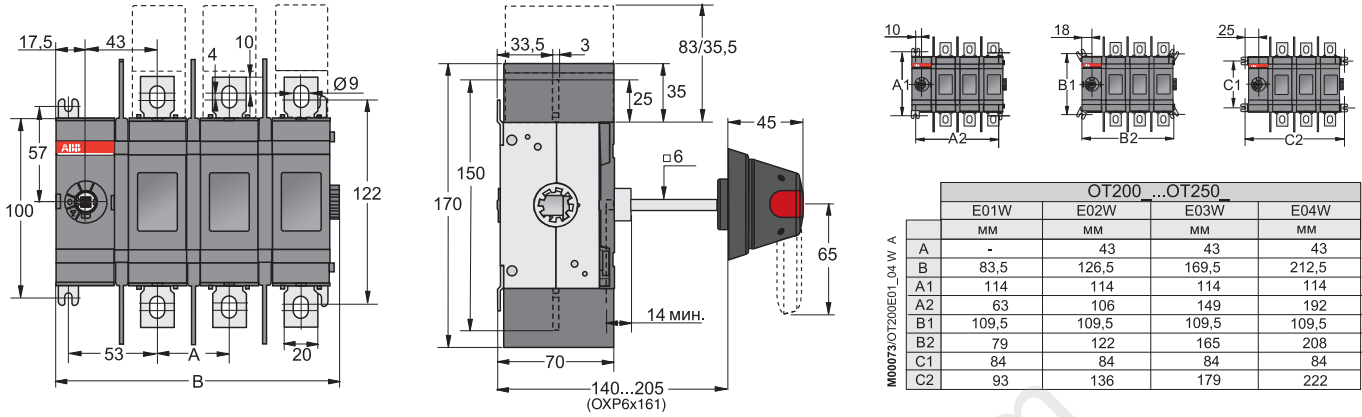
OETL2500...3150KV_



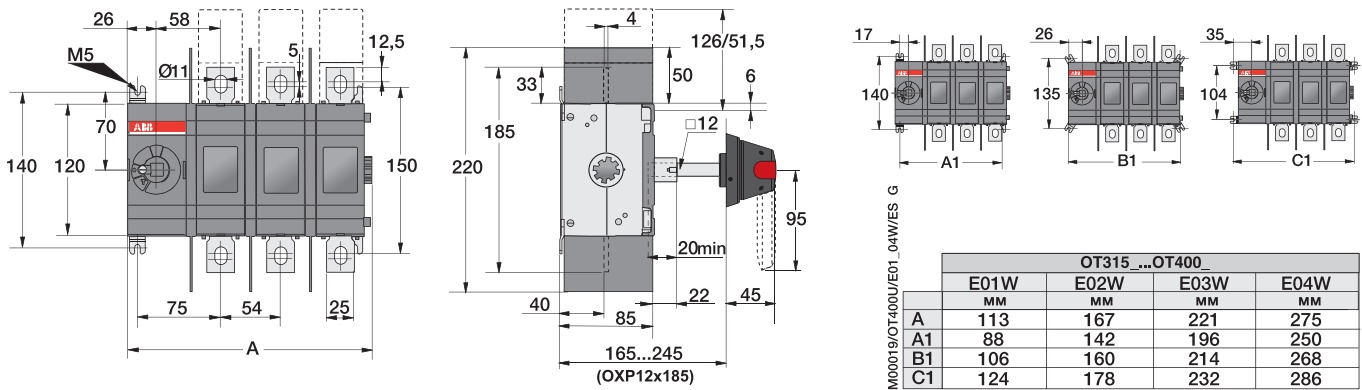
Выключатели нагрузки/рубильники для установки на монтажную плату

Габаритные размеры

OT200E_W и OT250E_W (в сборе с ручкой ОНВ65J6E-RUH и переходником ОXP6x161)



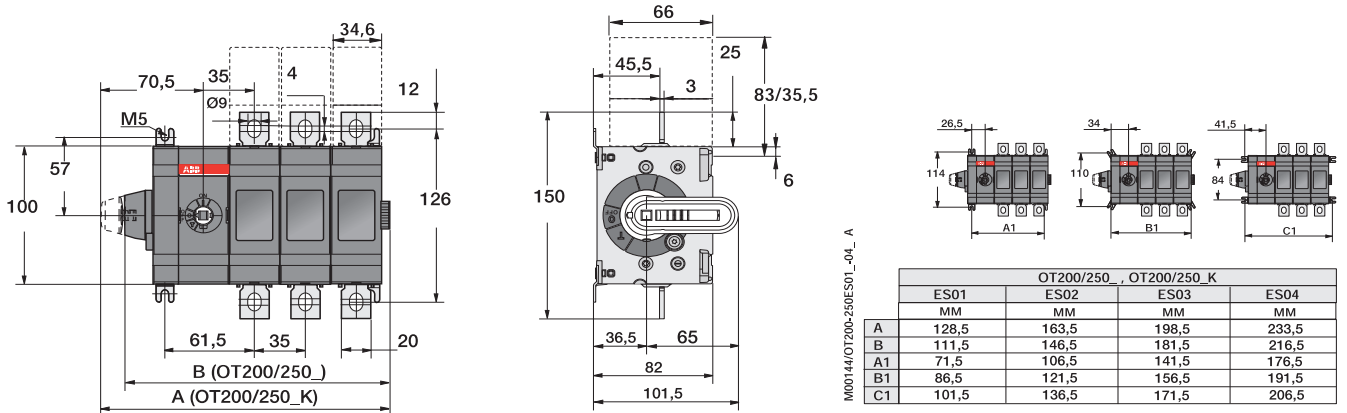
OT315E_W и OT400E_W (в сборе с ручкой ОНВ95J12PE-RUH и переходником ОXP12x185)



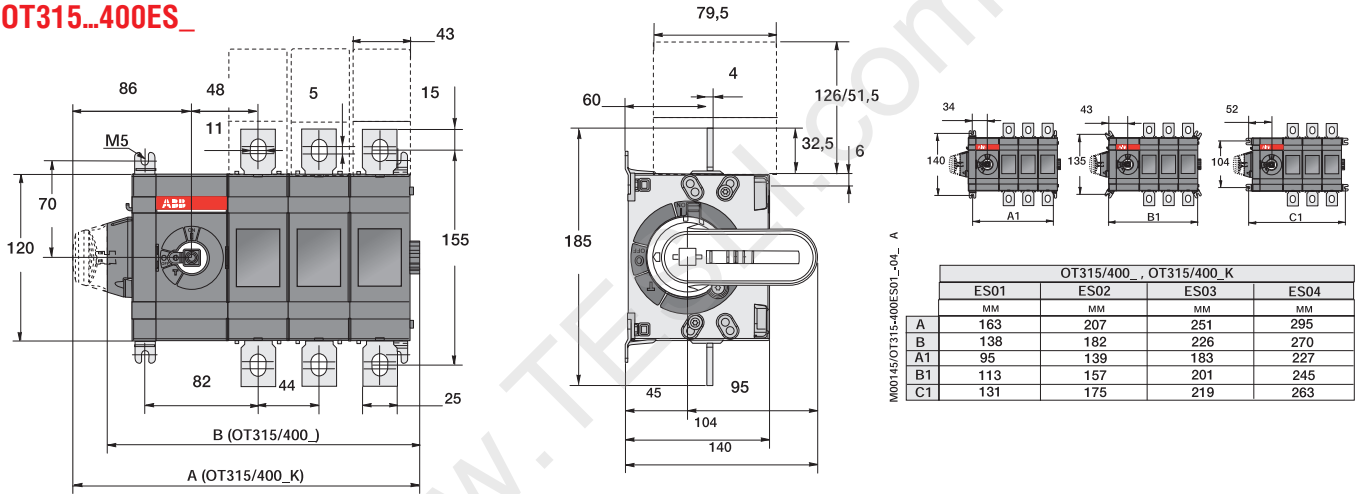
Выключатели нагрузки/рубильники для установки на монтажную плату

Габаритные размеры

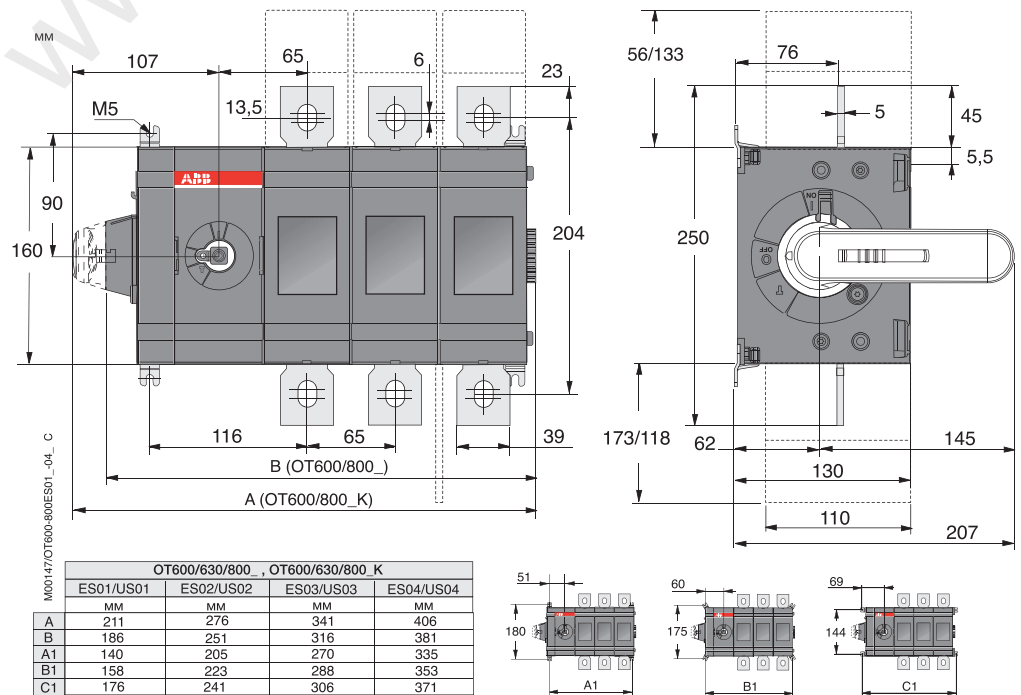
OT200...250ES_



OT315...400ES_



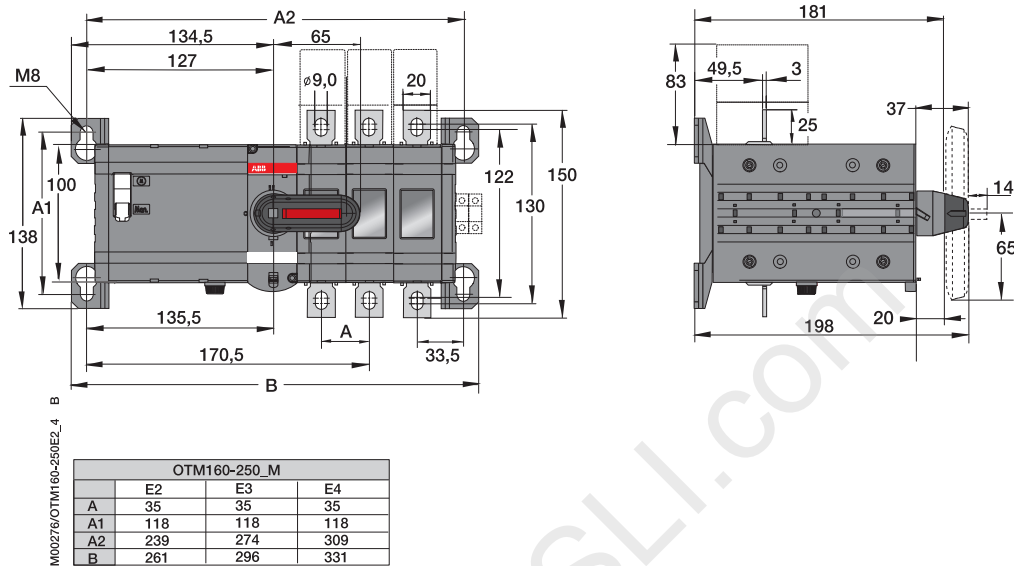
OT600...800ES_



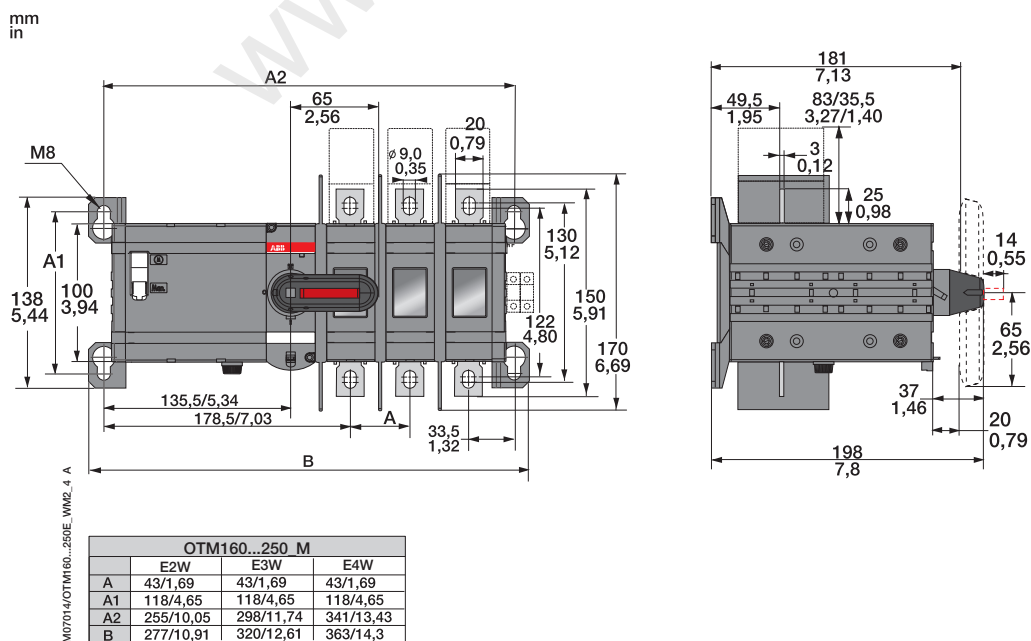
Выключатели нагрузки с моторными приводами

Габаритные размеры

OTM160-250E_M



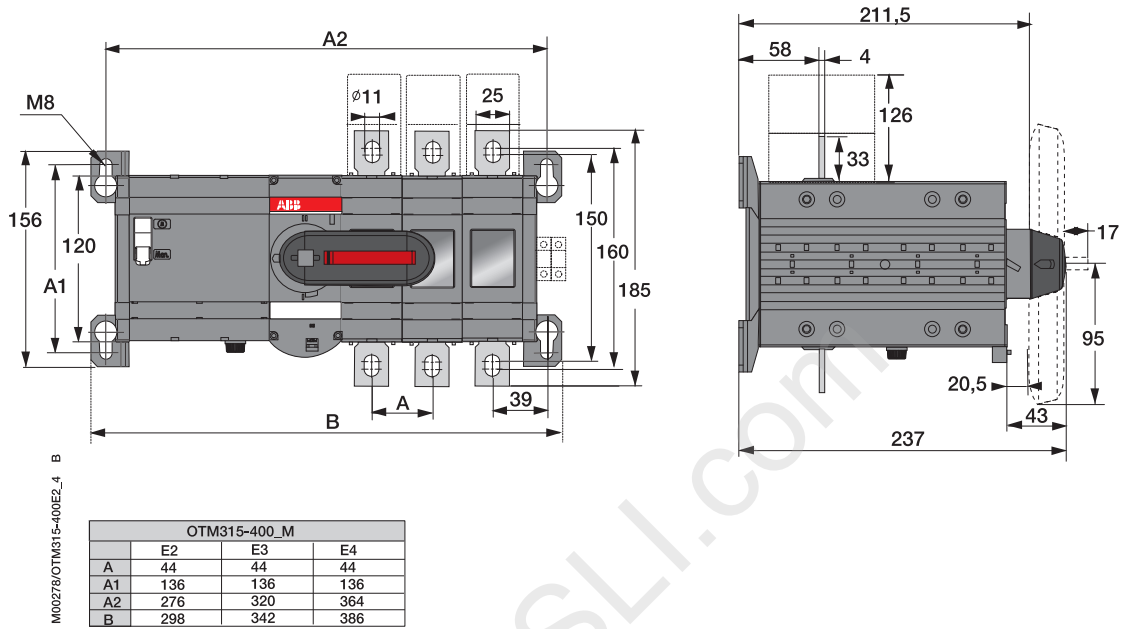
OTM160-250E_WM



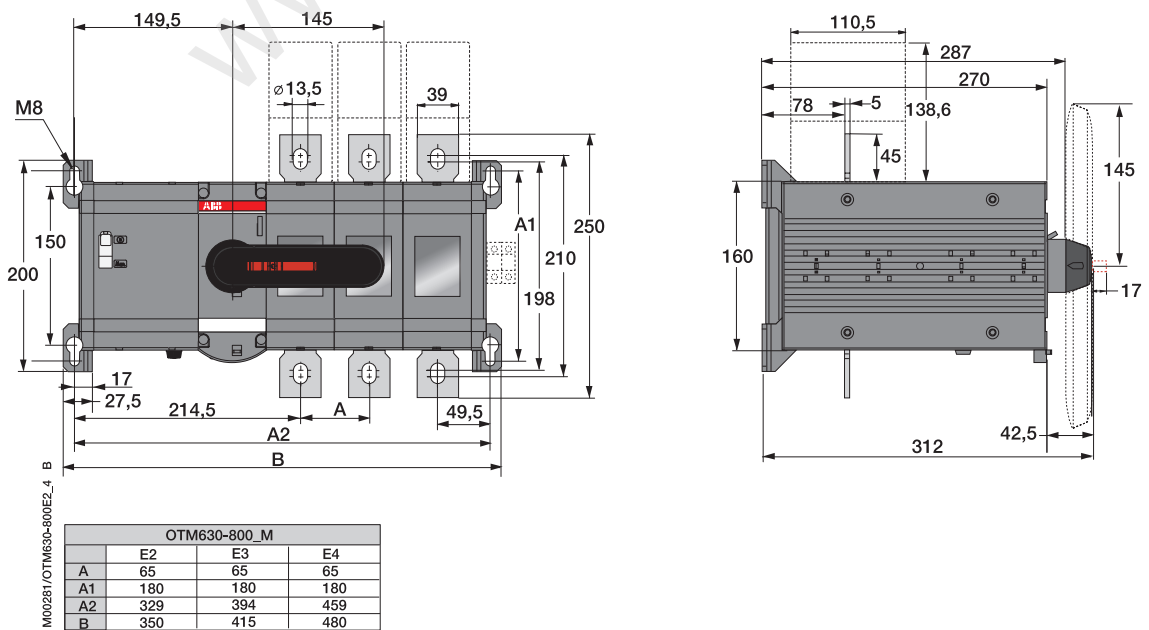
Выключатели нагрузки с моторными приводами

Габаритные размеры

OTM315-400E_M



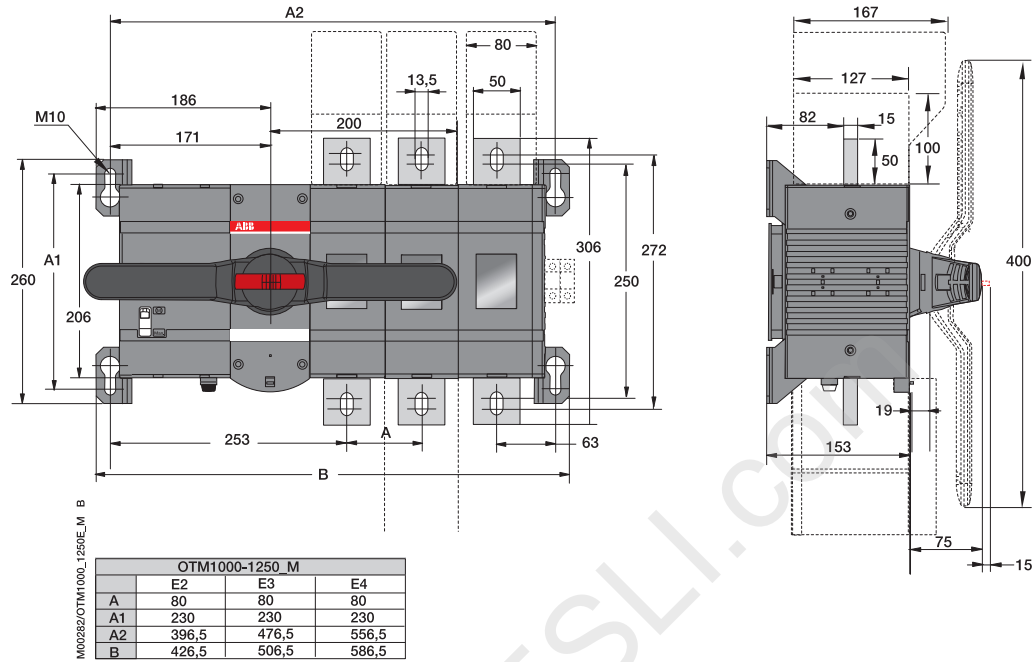
OTM630-800E_M



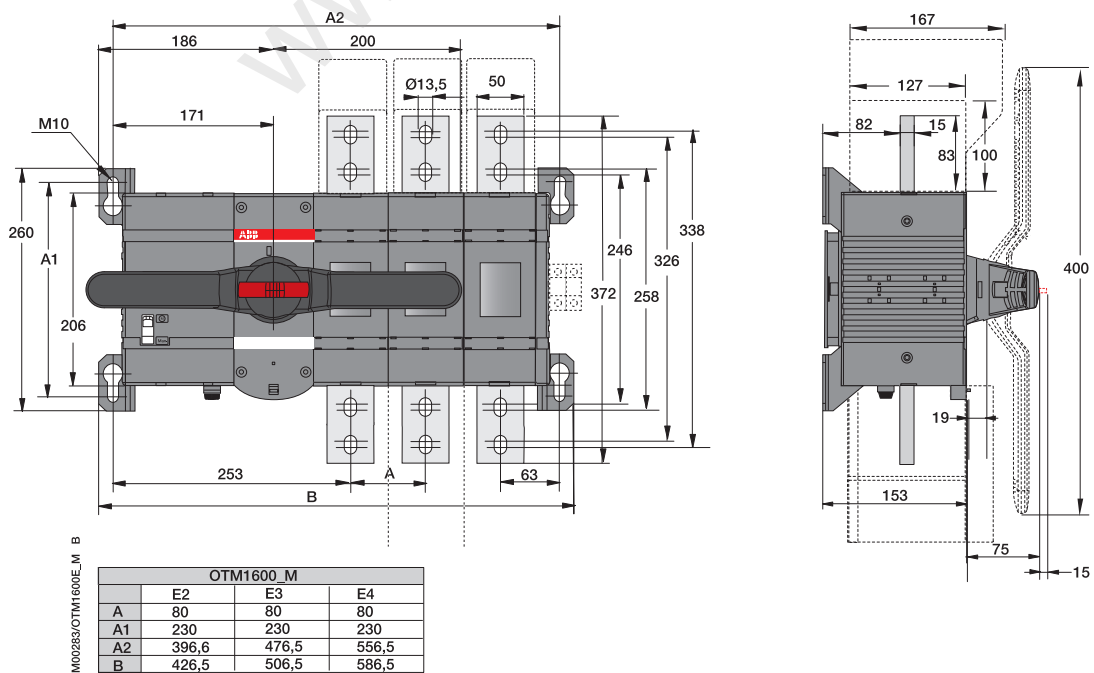
Выключатели нагрузки с моторными приводами

Габаритные размеры

OTM1000-1250E_M



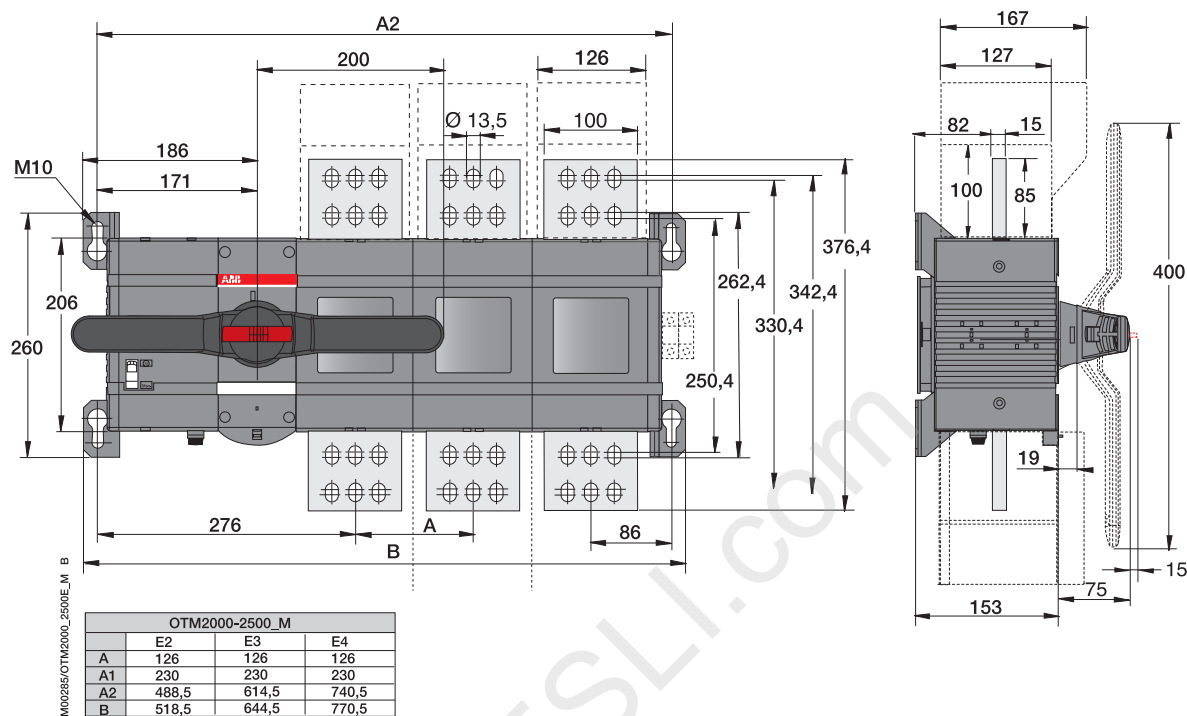
OTM1600E_M



Выключатели нагрузки с моторными приводами

Габаритные размеры

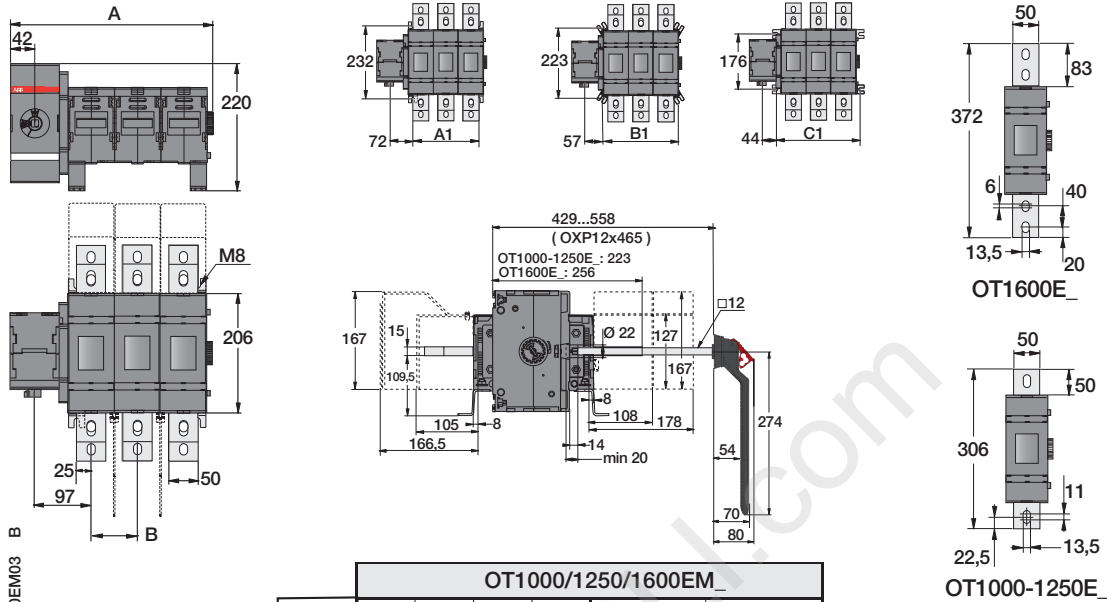
OTM2000-2500E_M



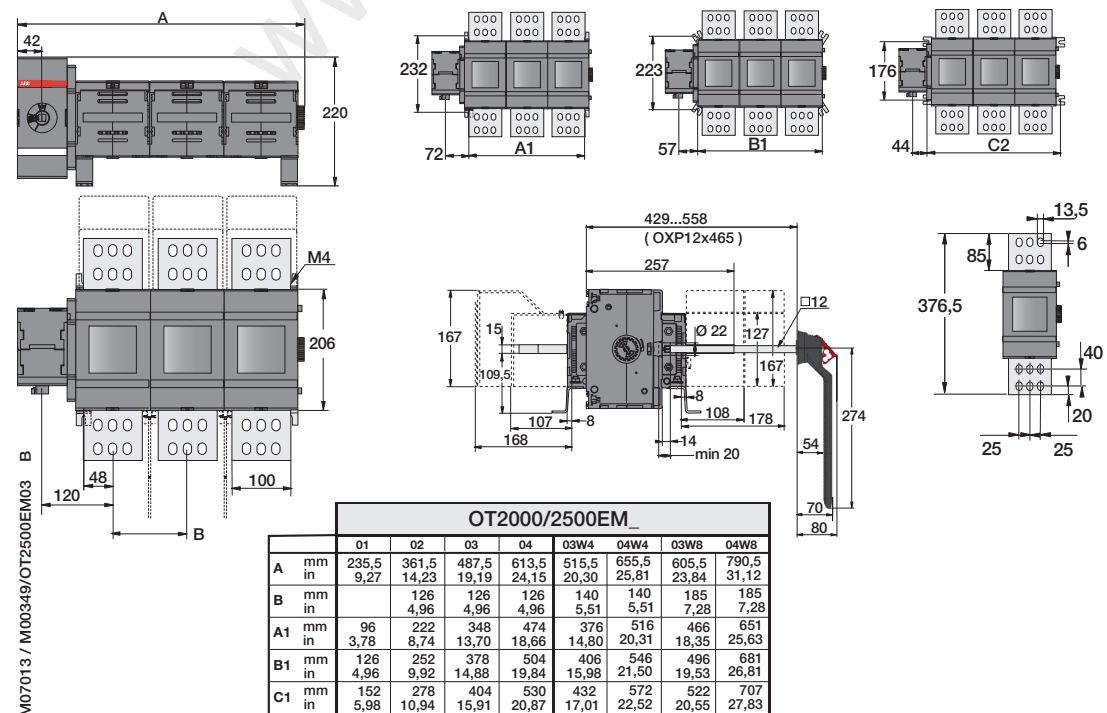
Заземляющие выключатели-разъединители

Габаритные размеры

OT1000-1600EM_



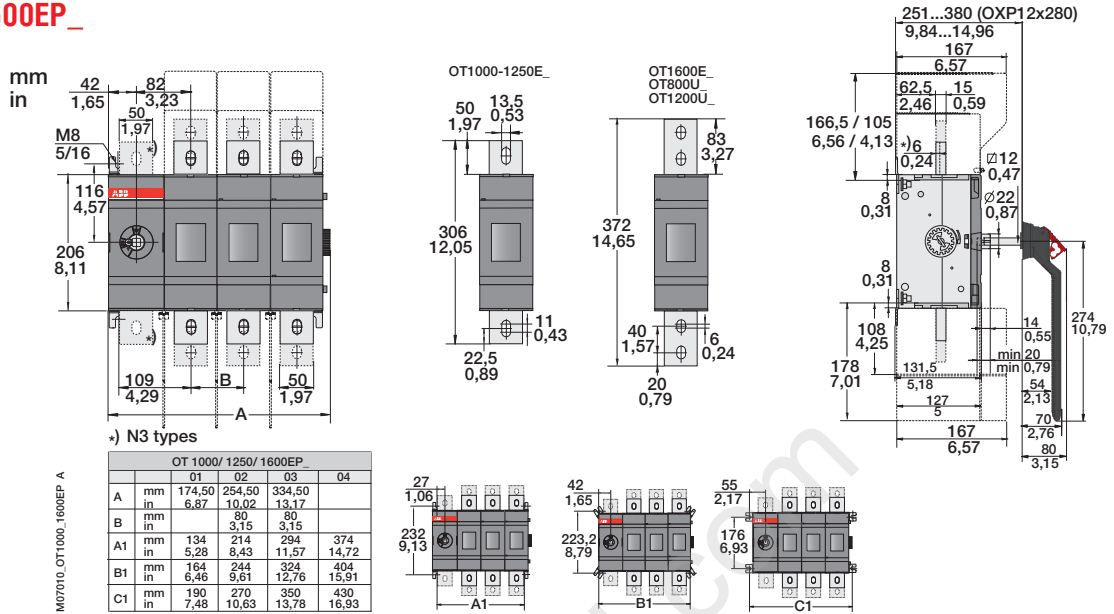
OT2000-2500EM_



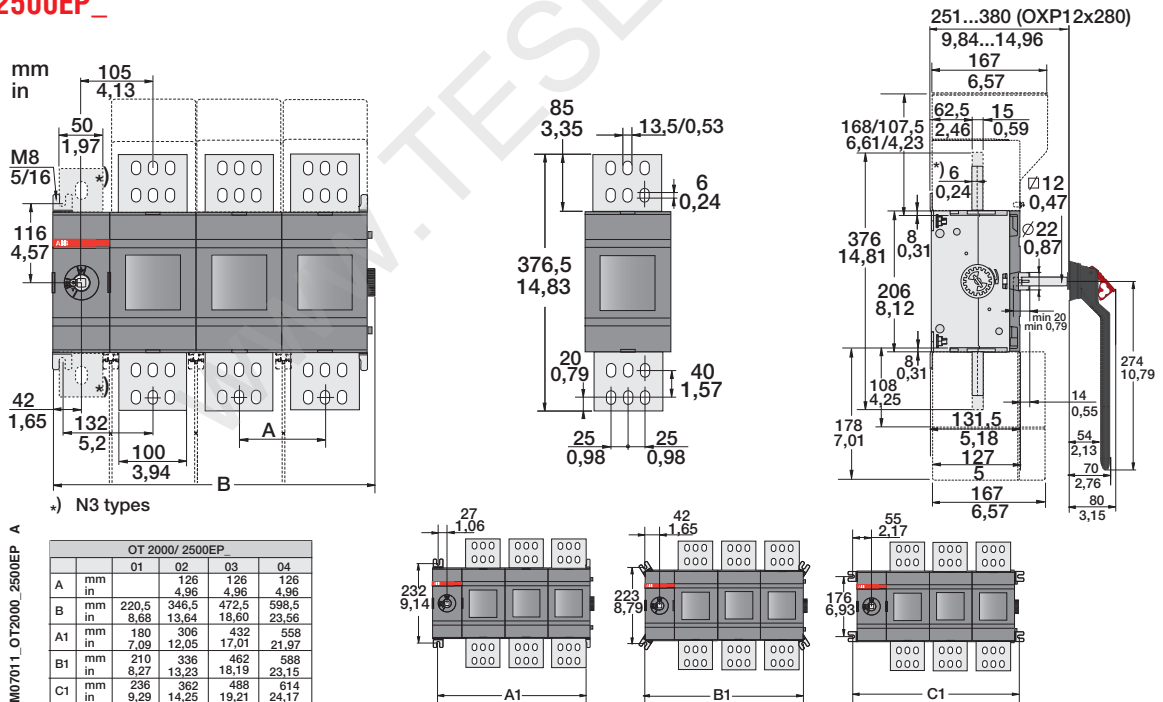
Заземляющие выключатели-разъединители

Габаритные размеры

OT1000-1600EP_



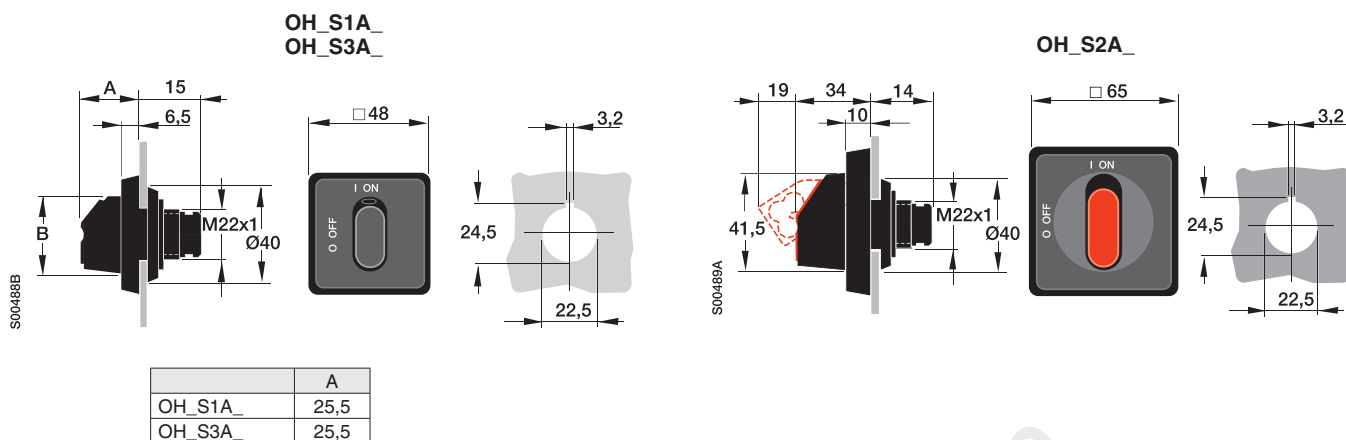
OT2000-2500EP_



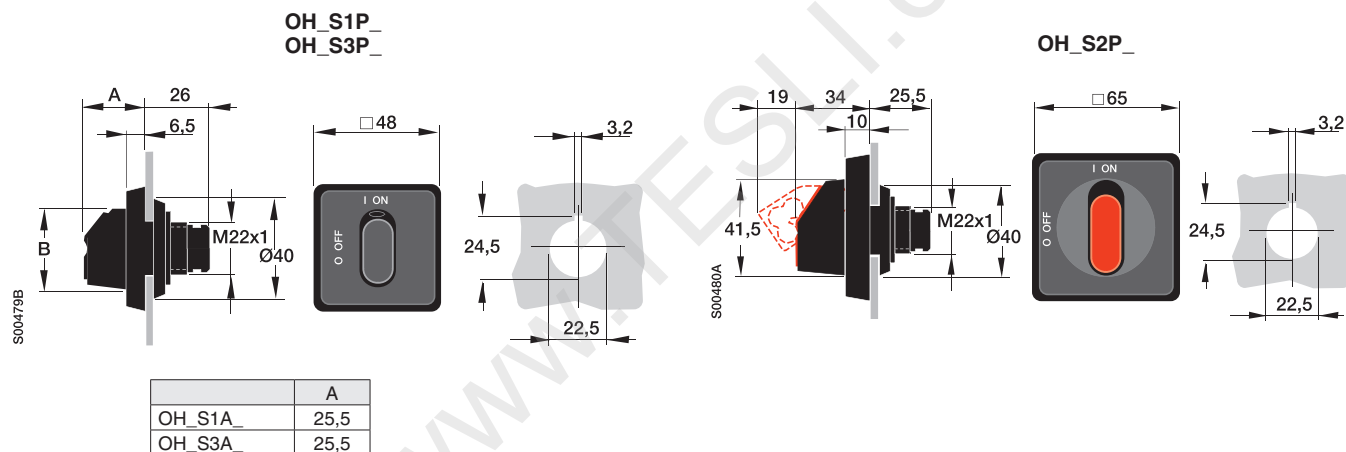
Ручки управления

Габаритные размеры

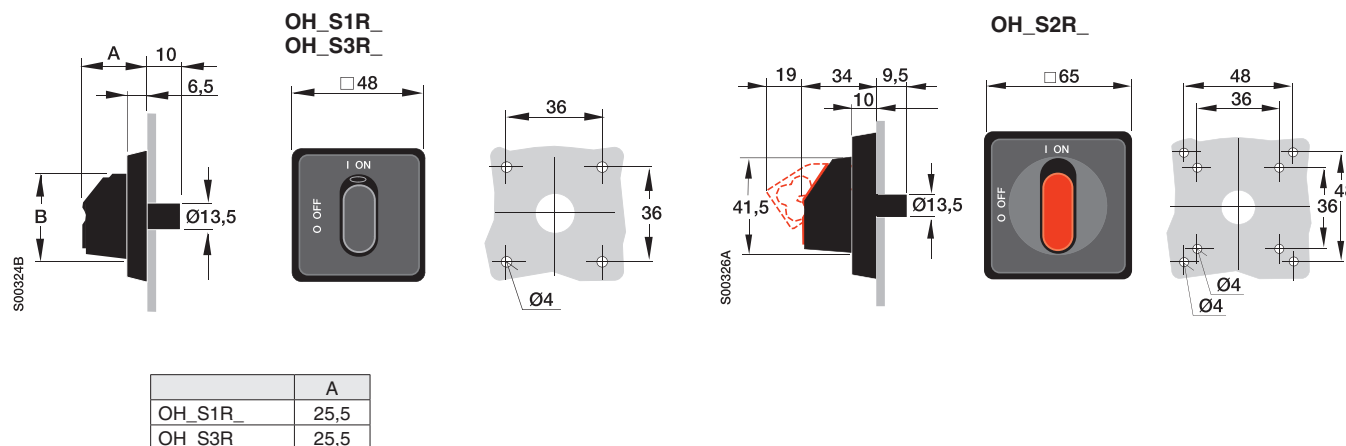
Ручки управления для рубильников, устанавливаемых на плате или DIN-рейках



Ручки управления для рубильников, дверного монтажа (прищелкиваются)



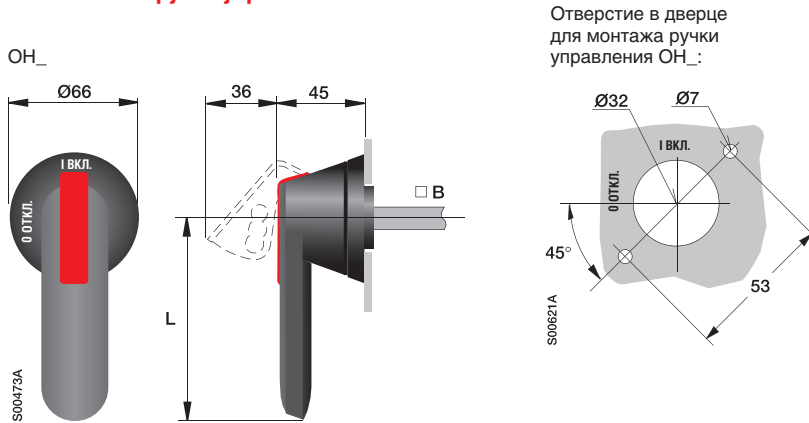
Ручки управления для рубильников, дверного монтажа (крепление на винтах)



Ручки управления, шильдики

Габаритные размеры

Пластиковые ручки управления

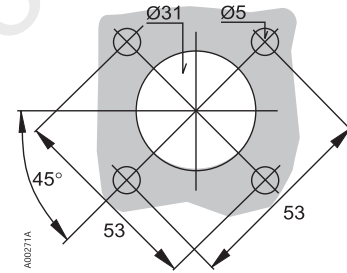
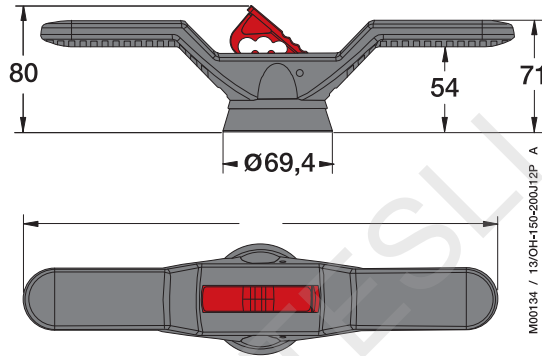


Отверстие в дверце для монтажа ручки управления ОН_:

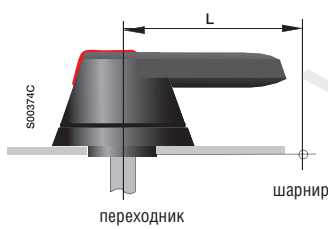
Тип ручки	Длина ручки (мм)		Переходник (мм)	
	L	В	В	В
ОН_45J6	45	6	6	6
ОН_65J6	65	6	6	6
ОН_80J6	80	6	6	6
ОН_95J12	95	12	12	12
ОН_125J12	125	12	12	12
ОН_145J12	145	12	12	12
ОН_175J12	175	12	12	12
ОН_275J12	275	12	12	12

* Индикация положений на русском "0 ОТКЛ. - I ВКЛ."

Тип ручки	L
ОНВ150J12P-RUH	300
ОНВ200J12P-RUH	400

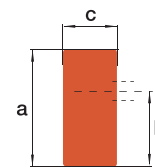


Минимальное расстояние L между шарниром и поворотным переходником



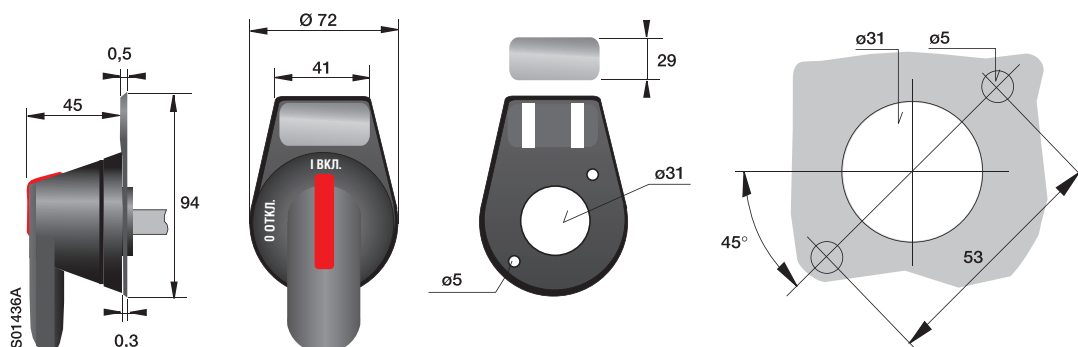
Тип рубильника	Длина L мм	Тип ручки
ОТ16...125F	75	ОН_1, ОН_2, ОН_3
ОТ160...250E	60	ОН_65J_
ОТ315...400E	95	ОН_95J_
ОТ630...800E	150	ОН_125J_
ОЕТL2500...3150K	220	YASDA7, 8 ОН_275J12

Рукоятки управления



	a	b	c
ОНBS1, ОНRS1	31	16	14
ОНBS1, ОНRS1	40	25	13
ОНBS1, ОНRS1	39	23	18
ОНBS1, ОНRS1	72	55	16
ОНB13	72	55	18
YAST1	72	55	15.5

Шильдики для ручек управления пистолетного типа ОРВЗ, ОРУЗ и ОРХЗ



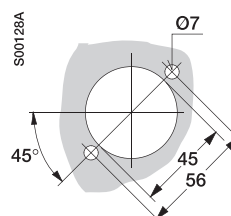
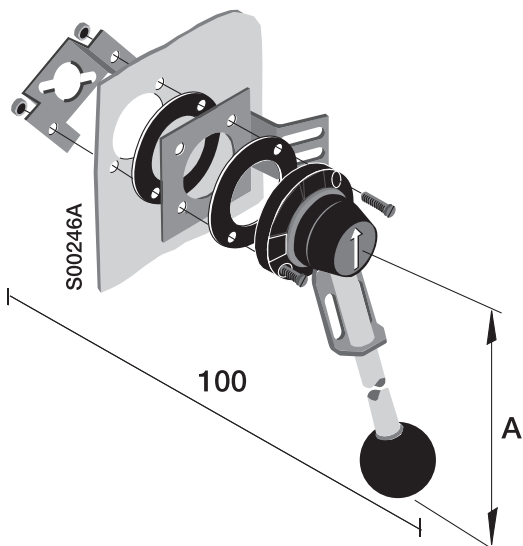
Ручки управления, соединительные шины, дистанционное управление

Габаритные размеры

Металлические ручки управления

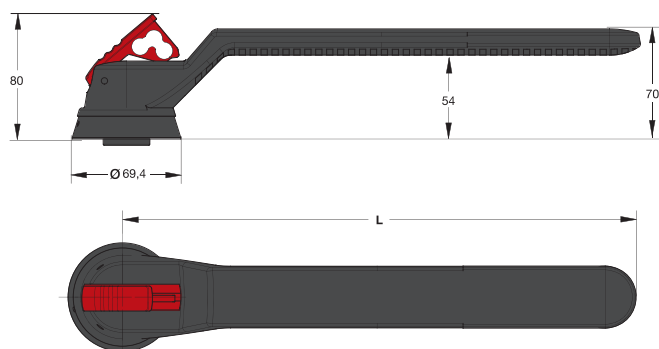
YASDA35, 6 (A = 320 мм)
 YASDA7, 8, 21 (A = 220 мм)
 YASDA24 (A = 145 мм)

Отверстие в дверце
 для ручки YASDA_:



Усиленные рукоятки

Тип	L
OH_274L12	274
OH_330L12	330

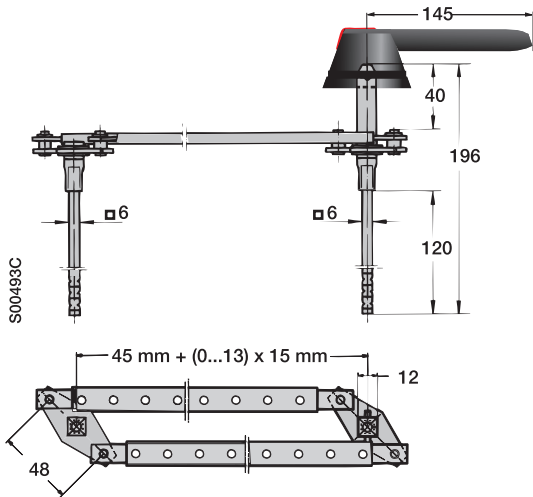


Комплекты для преобразования в рубильники комбинированного типа

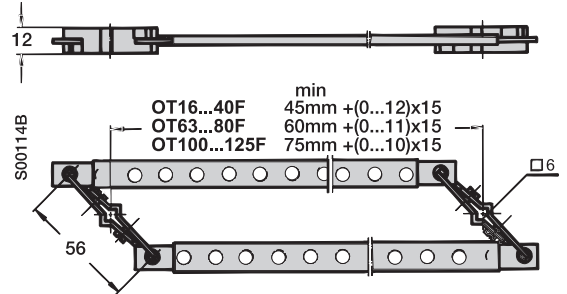
Габаритные размеры

6 и 8-полюсная блокировка

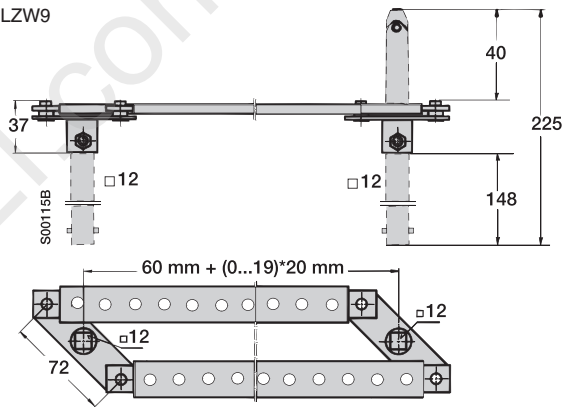
OESAZW2



OTZW8

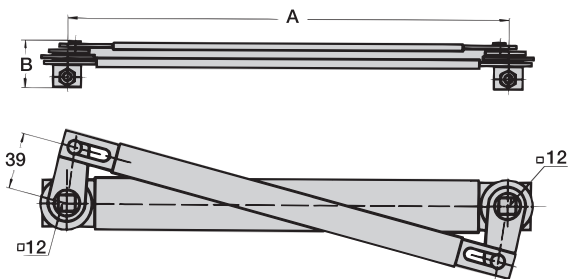


OETLZW9



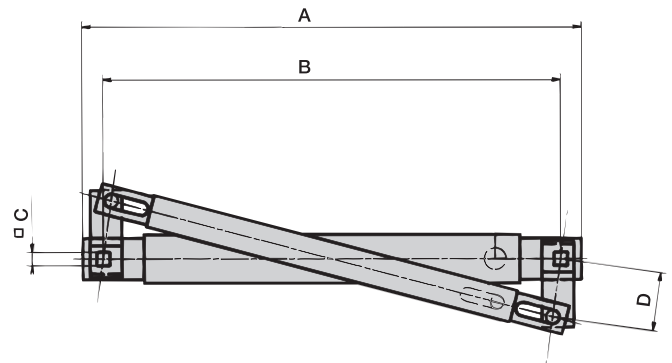
Механическая блокировка

OETLZW3, 14, 15



	A	B
OETLZW3	300	31
OETLZW14	250	31
OETLZW15	500	36

OTZW10, 24



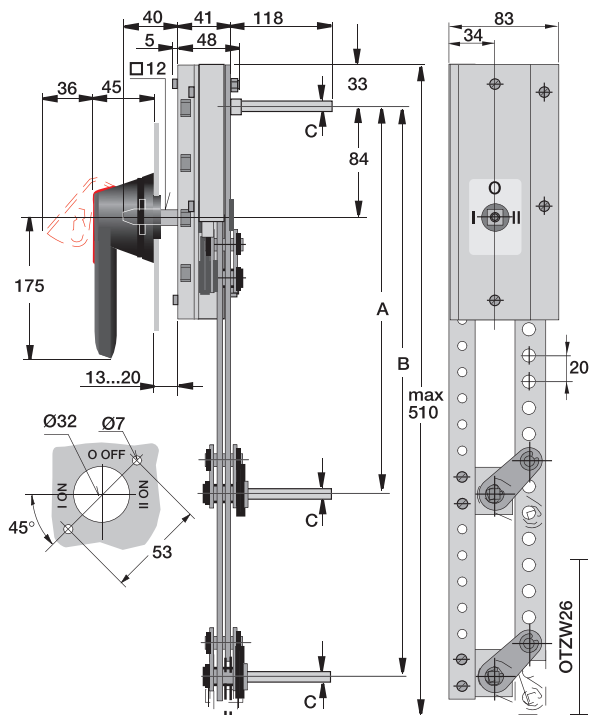
Тип	A	B	C	D
OTZW10	206	190	6	30
OTZW24	114	100	5	25

Комплекты для преобразования в рубильники комбинированного типа

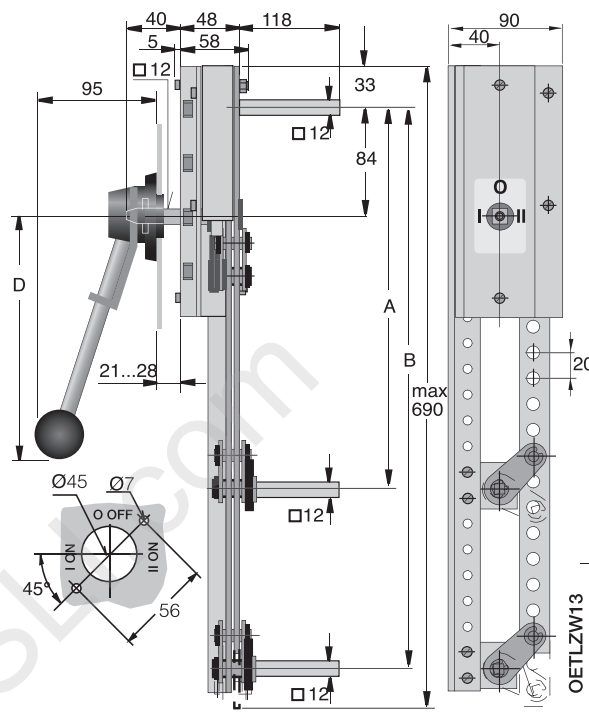
Габаритные размеры

Реверсивная и байпасная блокировка

OETLZW11
OTZW25
OTZW26



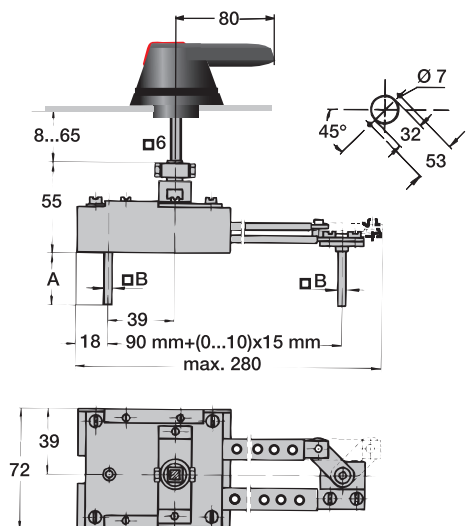
OETLZW12
OETLZW13



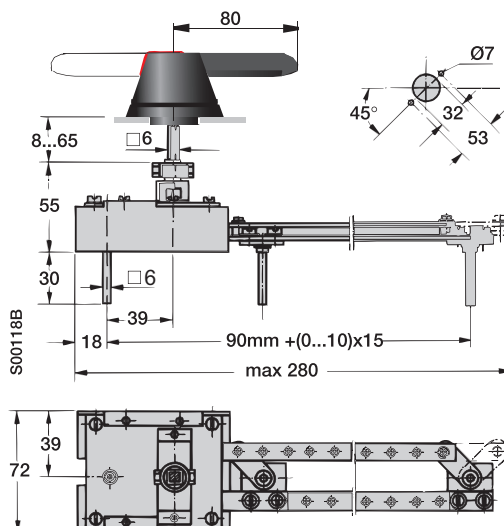
S00116A	A	B	C
OETLZW11	210+(0...11)x20mm	-	12
OTZW25	210+(0...18)x20mm	-	6
OTZW26	210+(0...9)x20mm	210+(0...9)x20mm	6

S00117A	A	B	D
OETLZW12	210+(0...18)x20mm	-	220mm
OETLZW13	210+(0...18)x20mm	250+(0...18)x20mm	320mm

OESAZW1



OTZW17



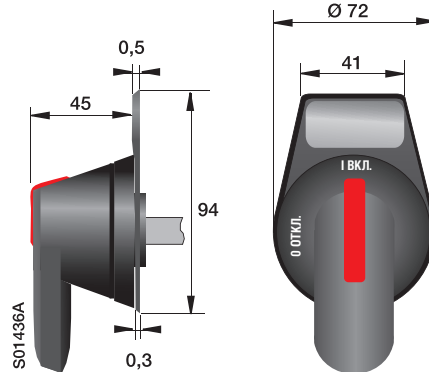
S00494B	A	B
OTZW6	30	6

Выключатели нагрузки/рубильники

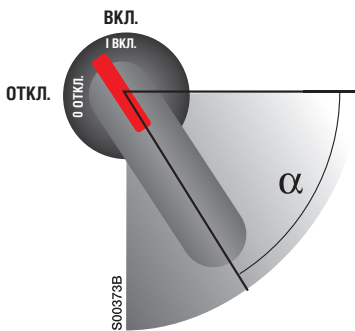
Диаграммы работы контактов

Индикация и функции ручек управления

- Ручки управления четко и надежно указывают положение контактов во всех ситуациях. Если произошло сваривание контактов, ручка не остановится в положении ОТКЛ., а будет находиться между положениями ВКЛ. и ОТКЛ. не допуская открывание двери шкафа под напряжением.
- Когда ручка управления переводится в положении "Тест" дополнительные контакты меняют положение, основные силовые контакты остаются разомкнутыми.



Функции ВКЛ. и ОТКЛ. дополнительных и основных контактов

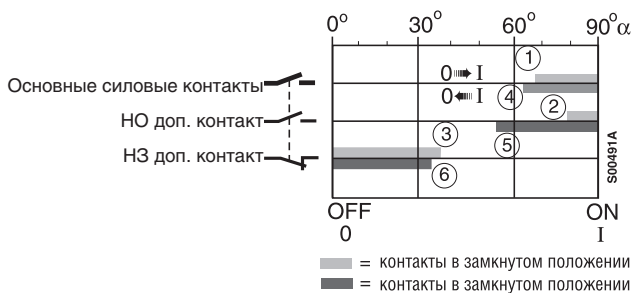


Замыкание контактов

1. Основные силовые контакты замыкаются
2. Нормально открытые дополнительные контакты замыкаются
3. Нормально закрытые дополнительные контакты размыкаются

Размыкание контактов

4. Основные силовые контакты размыкаются
5. Нормально открытые дополнительные контакты размыкаются
6. Нормально закрытые дополнительные контакты замыкаются



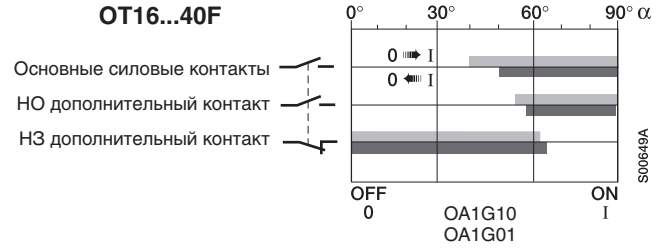
Выключатели нагрузки/рубильники

Функции контактов

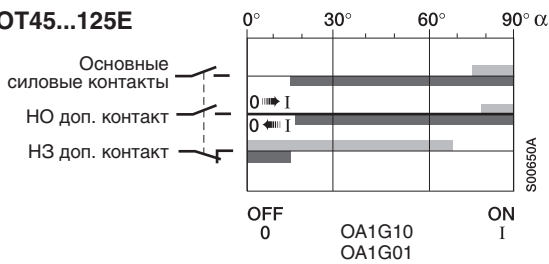
Функции ВКЛ. и ОТКЛ. дополнительных и основных контактов

OT16...160E

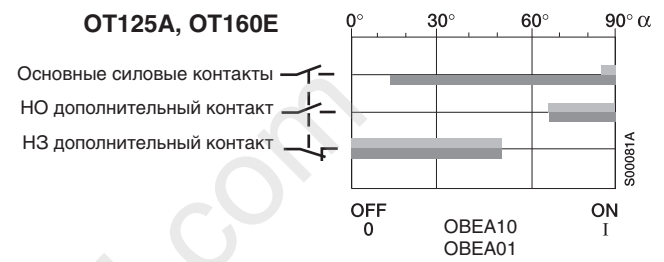
Дополнительный контакт	Конфигурация контакта
OA1G10, OA1G01	1 НО 1 НЗ
OBEA 10+, OEZNP 1	1 НО
OBEA 01+, OEZNP 1	1 НЗ



OT45...125E

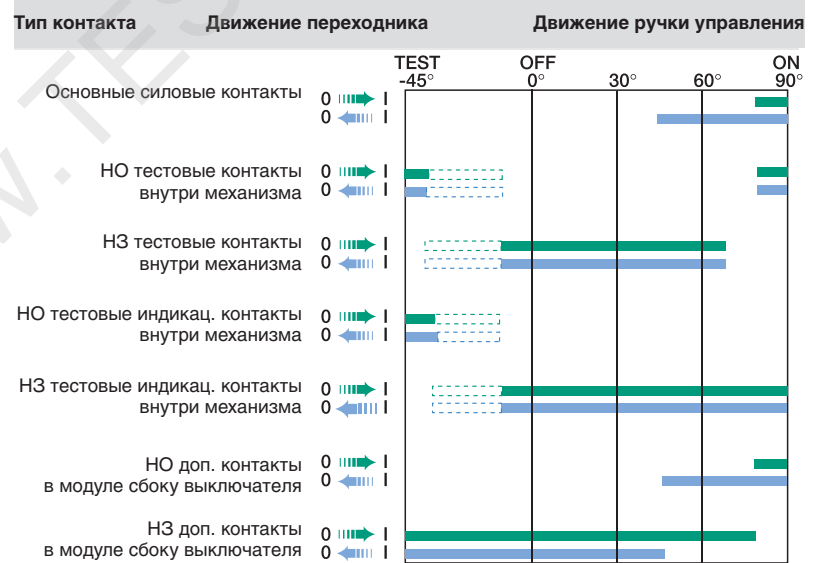


OT125A, OT160E



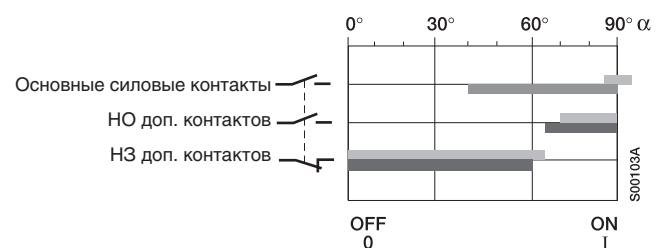
OT200...2500E

Дополнительный контакт	Конфигурация контакта
OA1G10, OA3G01	1 НО 1 НЗ



OETL2500...3150K

Дополнительный контакт	Конфигурация контакта
OZXC1	1 НО+1 НЗ
OZXC2	2 НО+2 НЗ
OZXC3	4 НО+4 НЗ
OZXC4	2 НО
OZXC5	4 НО
OZXC6	8 НО





Полный ряд от 16 до 2500 А

Реверсивные рубильники

Ручное управление

	OT16F OT25F OT40F	OT63F OT80F	OT100F OT125F	OT160E OT200E OT250E	OT160E_W OT200E_W OT250E_W	OT315E OT400E	OT630E OT800E
I_{th} / A	25 32 40	63 80	100 125	160 200 250	160 200 250	315 400	630 800
$I_H / AC-22A, \leq 415 B$	16 25 40	63 80	100 125	160 200 250	160 200 250	315 400	630 800
$I_H / AC-23A, \leq 415 B$	16 20 23	45 75	80 90	160 200 250	160 200 250	315 400	630 800

	OT1000E OT1250E	OT1600E	OT2000E OT2500E
I_{th} / A	1000 1250	1600	2000 2500
$I_H / AC-22A, \leq 415 B$	1000 1250	1600	2000 2500
$I_H / AC-23A, \leq 415 B$	1000 1250	1250	

Автоматическое/дистанционное управление

	OTM160E OTM200E OTM250E	OTM160E_W OTM200E_W OTM250E_W	OTM315E OTM400E	OTM630E OTM800E	OTM1000 OTM1250 OTM1600	OTM2000 OTM2500
I_{th} / A	160 200 250	160 200 250	315 400	630 800	630 800	630 800
$I_H / AC-22A, \leq 415 B$	160 200 250	160 200 250	315 400	630 800	630 800	630 800
$I_H / AC-23A, \leq 415 B$	160 200 250	160 200 250	315 400	630 800	630 800	630 800



Различные аксессуары

Дополнительные ручки управления
Удлиненные переходники
Дополнительные контакты

Клеммные крышки
Соединительные аксессуары
Аксессуары для блокировки

Реверсивные (перекидные) рубильники

Специализированные выключатели нагрузки для бесперебойной подачи питания. Гарантированная бесперебойная подача питания, начиная от компьютеров и до заводских технологических линий, приобретает все большее значение в деле оптимизации себестоимости продукции, т.к. простои оборудования отрицательно влияют на производство.

Сложные системы распределения электропитания в аварийных ситуациях, как правило, управляются логическими схемами, которые управляют механическими средствами включения и отключения, подачей и отключением питания.

С другой стороны, необходимо переключать нагрузки с одной линии подачи питания на другую. Данное переключение происходит в условиях регламентированной подачи электроэнергии, при перегрузке источника питания или при необходимости проведения профилактических работ.

Данные задачи решаются с помощью реверсивных рубильников с дистанционным или ручным управлением и байпасных рубильников - переключателей без разрыва тока. В ассортимент данных рубильников входят выключатели с взаимной механической блокировкой, с электрическими показателями, которые позволяют производить переключение под нагрузкой с одного источника питания на другой.

Реверсивные рубильники предназначены для переключения нагрузки на резервную линию с разрывом питания (индикация положений на рубильнике I-0-II)

Реверсивную схему (ручной ввод резерва) можно собрать из 2-х стандартных рубильников и специальной реверсивной блокировки или заказать готовый реверсивный рубильник с завода изготовителя. Готовое решение реверсивных рубильников – это заводская сборка 2-х рубильников, где ОТ16...125 заблокированы, располагаясь бок о бок, номиналы ОТ160...2500 заблокированы, располагаясь друг за другом.

Для удовлетворения потребностей различных клиентов во всем мире, реверсивные рубильники прошли проверку на соответствие по стандартам МЭК и получили сертификат Гост-Р.



Реверсивные рубильники ОТ

Для токов от 16А от 2500А

Электрические характеристики реверсивных рубильников АББ позволяют выполнять переключение под нагрузкой между двумя источниками питания, даже при токах с высокой индуктивной составляющей и пусковых токах двигателей (АС-23А). Переключение может осуществляться вручную или автоматически при помощи моторного привода.

Самое компактное решение на рынке

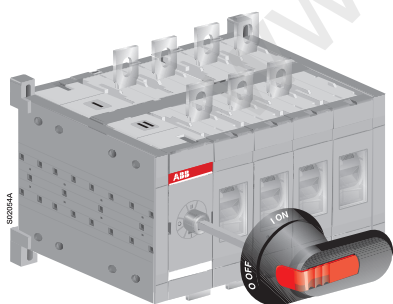
Компактность конструкции реверсивных рубильников АББ обеспечена рядом технических решений:

- Контактная система: кратчайший путь протекания тока, двойной разрыв каждой фазы, дугогасительное устройство, электродинамический компенсатор.
- Механизм управления: привод независимого от оператора действия (усилие, прикладываемое на ручку управления, не зависит на скорость перемещения контактов), универсальные ручки управления.



Реверсивный рубильник с моторным приводом OTM250E3CM230C на базе ОТ

Переключение на резервную линию происходит через 0-позицию при помощи специальной механической блокировки, предотвращая перекрытие двух источников питания.



Новые рубильники ОТ могут быть установлены в любом положении горизонтально или вертикально.

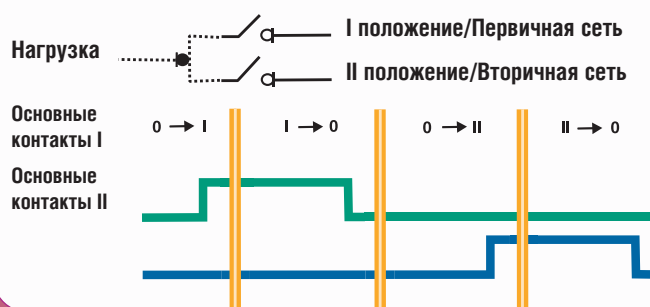
- Дополнительные контакты легко устанавливаются сбоку рубильника прищелкиванием.
- Соединительные шины позволяют осуществить простое и быстрое подключение кабелей.

Реверсивные рубильники в системах АВР

В автоматических системах ввода резерва нагрузка автоматически перебрасывается на резервную сеть при помощи логической схемы или реле, управляющей рубильником.

Рубильники имеют автоматическую систему быстрого включения/отключения, которая гарантирует четкое открытие и закрытие контактов без вмешательства оператора.

Аппараты проверяются по методике МЭК60947-6 по категориям АС-31 и АС-33, для частого и редкого использования независимо от того какая логическая система используется для автоматического управления.



Реверсивные рубильники с ручным управлением

Технические характеристики

Реверсивные рубильники с ручным управлением

Технические характеристики в соответствии с МЭК 60947-3

		Тип выключателя нагрузки	
Номинальное напряжение изоляции и номинальное рабочее напряжение AC20/DC20		Степень загрязнения 3	В
Диэлектрическая прочность		50 Гц 1 мин.	кВ
Номинальное импульсное выдерживаемое напряжение			кВ
Условный тепловой ток и номинальный рабочий ток AC20/DC20	/ при темп. 40 °С	На воздухе	А
	/ при темп. 40 °С	В корпусе	А
	/ при темп. 60 °С	В корпусе	А
...при минимальном сечении проводника		Медь	мм ²
Номинальный рабочий ток, AC-21A		до 500 В	А
		690 В	А
Номинальный рабочий ток, AC-22A		до 500 В	А
		690 В	А
Номинальный рабочий ток, AC-23A		до 415 В	А
		440 В	А
		500 В	А
		690 В	А
Номинальный рабочий ток / полюса последовательно, DC-21 А		до 48 В ¹⁾	А
		110 В	А
		220 В	А
		440 В	А
		500 В	А
Номинальный рабочий ток / полюса последовательно, DC-22A		до 48 В ¹⁾	А
		110 В	А
		220 В	А
		440 В	А
Номинальный рабочий ток / полюса последовательно, DC-23A		до 48 В ¹⁾	А
		110 В	А
		220 В	А
		440 В	А
Номинальная рабочая мощность, AC-23A ²⁾		230 В	кВт
		400 В	кВт
Номинальные значения мощности точны для обычного трехфазного асинхронного двигателя на 1500 об/мин.		415 В	кВт
		500 В	кВт
		690 В	кВт
		до 415 В	А
Номинальная отключающая способность, категория AC-23		500 В	А
		690 В	А
Номинальный условный ток короткого замыкания I _p (R.M.S.) и соответствующий максимально допустимый ток отсечки I _c Ток отсечки I _c относится к значениям, указанным изготовителями предохранителей (однофазное испытание согласно МЭК 60269).	I _p (R.M.S.) 50 кА, 415 В	I _c (пик.)	кА
	Макс. номинал предохранителя OFA_	gG/aM	A/A
	I _p (R.M.S.) 100 кА, 500 В	I _c (пик.)	кА
	Макс. номинал предохранителя OFA_	gG/aM	А
Номинальный кратковременно выдерживаемый ток	I _{cw} (R.M.S.)	690 В 1 с	кА
Номинальная наибольшая включающая способность ³⁾	I _{cm} (пик.)	690 В	кА
Рассеиваемая мощность/полюс	При номинальном рабочем токе		Вт
Механическая износостойкость	рабочие циклы ⁴⁾		
Механическая износостойкость / рубильник	Число операций		опер. мм ²
Сечение кабеля	Медный кабель, подходящий под размеры клемм		AWG
Крутящий момент затяжки клемм	Против часовой стрелки		Нм
Рабочий крутящий момент	Стандартный для 3-полюсных рубильников		Нм
Масса без аксессуаров	3-полюсный рубильник		кг
	4-полюсный рубильник		кг

¹⁾ При напряжении ниже 48 В рекомендуется использовать параллельное соединение двух полюсов аппаратов типоразмера до ОТ80, в особенности в условиях загрязненной атмосферы.

²⁾ Приведенные значения являются ориентировочными и могут изменяться в зависимости от производителя двигателя.

³⁾ Длительность короткого замыкания >50 мс, без защиты при помощи предохранителей ⁴⁾ Рабочий цикл: 0 - I - 0 - II - 0

Реверсивные рубильники с ручным управлением

Технические характеристики

OT16_	OT25_	OT40_	OT63_	OT80_	OT100_	OT125_
750	750	750	750	750	750	750
6	6	6	6	6	6	6
8	8	8	8	8	8	8
25	32	40	63	80	115	125
25	32	40	63	80	115	125
20	25	32	50	63	80	100
4	6	10	16	25	35	50
16	25	40	63	80	100	125
16	25	40	63	80	100	125
16	25	40	63	80	100	125
16	25	40	63	80	100	125
16	20	23	45	75	80	90
16	20	23	45	65	65	78
16	20	23	45	58	60	70
10	11	12	20	20	40	50
16/1	25/1	32/1	63/1	80/1	100/1	125/1
16/2	25/2	32/2	63/2	80/2	100/2	125/2
16/3	25/3	32/3	63/4	63/4	100/4	100/4
16/4	16/4	16/4	16/4	16/4		
16/4	16/4	16/4	16/4	16/4		
16/1	25/1	32/1	63/1	80/1	100/1	125/1
16/2	25/2	32/2	63/2	80/2	100/2	125/2
16/3	25/3	32/4	45/4	45/4	63/4	80/4
10/4	10/4	10/4	10/4	10/4		
16/1	25/1	32/1	63/1	80/1	100/1	125/1
16/2	25/2	32/2	63/2	80/2	100/2	125/2
16/4	25/4	32/4	45/4	45/4	63/4	63/4
10/4	10/4	10/4	10/4	10/4		
3	4	5,5	11	22	22	22
7.5	9	11	22	37	37	45
7.5	9	11	22	37	37	45
7.5	9	11	22	37	37	45
7.5	9	11	15	18.5	37	45
128	160	184	360	640	640	720
128	160	184	360	464	480	560
80	88	96	160	160	320	400
6.5	6.5	6.5	13	13	16.5	16.5
40/32	40/32	40/32	100/80	100/80	125/125	125/125
			17	17		
			100/80	100/80		
0.5	0.5	0.5	1	1.5	2.5	2.5
0.7	0.7	0.7	1.4	2.1	3.6	3.6
0.3	0.6	1.6	2.8	4.5	4.0	6.3
10 000	10 000	10 000	10 000	10 000	10 000	10 000
20 000	20 000	20 000	20 000	20 000	20 000	20 000
0.75-10	0.75-10	0.75-10	1.5-35	1.5-35	10-70	10-70
18-8	18-8	18-8	14-4	14-4	8-00	8-00
0.8	0.8	0.8	2	2	6	6
1	1	1	1.2	1.2	2	2
0.25	0.25	0.25	0.64	0.64	0.90	0.90
0.31	0.31	0.31	0.70	0.70	1.18	1.18

Реверсивные рубильники с ручным управлением, с моторными

Технические характеристики

Реверсивные рубильники с ручным управлением, с моторными приводами для дистанционного управления

Данные в соответствии с МЭК 60947.3 (ГОСТ Р 50030.3)

		Типоразмер выключателя нагрузки		OT_160_	OT_200_	OT_250_
Номинальное напряжение изоляции и номинальное рабочее напряжение AC-20/DC-20 ¹⁾		Степень загрязнения окр. среды 3	V	1000	1000	1000
Диэлектрическая прочность		50 ГЦ 1 мин.	kV	10	10	10
Ном. импульсное выдерживаемое напряжение			kV	12	12	12
Условный тепловой ток AC-20/DC-20 при температуре воздуха 40°C		на отк. воздухе в корпусе	A	160	200	250
.. при минимальном сечении проводника		Медь	мм ²	70	95	120
Номинальный рабочий ток, AC-21A		до 500 В	A	160	200	250
		690 В	A	160	200	250
Номинальный рабочий ток, AC-22A		до 500 В	A	160	200	250
		690 В	A	160	200	250
Номинальный рабочий ток, AC-23A		до 415 В	A	160	200	250
		440 В	A	160	200	250
		500 В	A	160	200	250
		690 В	A	160	200	250
Номинальный рабочий ток / полюса последовательно, DC-21A..23A		≤ 110 В	A	160/2	200/2	250/2
		220 В	A	160/2	200/2	250/2
		440 В	A	160/3	200/3	230/3
		660 В	A	160/4	200/4	200/4
Номинальная мощность, AC-23A ³⁾		230 В	kВт	45	60	75
Значение мощности в кВт справедливы для стандартных 3-п двигателей 1500 об/мин.		400 В	kВт	90	110	140
		415 В	kВт	90	110	145
		500 В	kВт	110	132	170
		690 В	kВт	160	200	250
Номинальная отключающая способность, AC-23		до 415 В	A	1 280	1 600	2 000
		500 В	A	1 280	1 600	2 000
		690 В	A	1 280	1 600	2 000
Номинальный условный ток короткого замыкания I _p (действующее значение) и соответствующий максимально допустимый ток отсечки I _c предохранителя	I _p (r.m.s.) 80 кА, 415 В макс. размер предохранителя	I _c (peak) gG/aM	kA A/A	40.5 355/315	40.5 355/315	40.5 355/315
Ток отсечки I _c относится к значениям, указанным изготовит. предохранителей	I _p (r.m.s.) 100 кА, 500 В макс. размер предохранителя	I _c (peak) gG/aM	kA A	40.5 355/315	40.5 355/315	40.5 355/315
Номинальный кратковременно допустимый ток КЗ	I _{cVT} (r.m.s.)	690 В 0.15s 690 В 0.25s 690 В 1s	kA kA kA	15 15 8	15 15 8	15 15 8
Ном. наибольшая включающая способность ⁴⁾	I _{см} (пиковое значение) ⁵⁾	690 В	kA	30	30	30
Потери мощности/полюс	при ном. знач. тока		Вт	2.4	4	6.5
Механическая износостойкость	Число рабочих циклов ⁶⁾		Циклы	8 000	8 000	8 000
Механическая износостойкость/опер.	Число коммутаций		Опер.	16 000	16 000	16 000
Размер клеммного болта	Метрическая резьба x длина		мм	M8x25	M8x25	M8x25
Крутящий момент затяжки клеммы	Против часовой стрелки		Nm	15-22	15-22	15-22
Раб. крутящий момент	3-полюсный рубильник		Nm	7	7	7
Масса без аксессуаров			кг	2.5	2.5	2.5
Реверсивный рубильник с ручным управлением	3-х полюсный рубильник		кг	3.2	3.2	3.2
	4-х полюсный рубильник		кг	5.7	5.7	5.7
Рубильники с моторными приводами и АВР	3-х полюсный рубильник		кг	6.4	6.4	6.4
	4-х полюсный рубильник		кг	6.4	6.4	6.4

Информация в соответствии с МЭК 60947-6-1

				PC	PC	PC
Класс оборудования				PC	PC	PC
Номинальный кратковременный допустимый ток короткого замыкания	I _{cVT} (r.m.s.)	690 В 0.1s	kA	15	15	15
Номинальный рабочий ток, AC-31В		до 415 В	A	160	200	250
Номинальный рабочий ток, AC-33В		до 415 В	A	160	200	250

- 1) АВР, максимальное рабочее напряжение 415 В АС.
 2) Категория В (нечастые операции)
 3) Справочные данные. Могут отличаться в зависимости от производителя двигателя.
 4) Длительность протекания тока КЗ > 50 мс, без защиты предохранителем
 5) Минимальное расстояние от корпуса рубильника до ближайшего места крепления шины/кабеля – 150мм.
 6) Рабочий цикл: О - I - О - II - О
 7) Категория АС-21В, до 415 В
 8) Для реверсивных рубильников с ручным управлением.
 9) Для реверсивных рубильников с моторными приводами и АВР.

приводами для дистанционного управления, решения АВР

OT_315_	OT_400_	OT_630_	OT_800_	OT_1000_	OT_1250_	OT_1600_	OT_2000_	OT_2500_
1000	1000	1000	1000	1 000	1 000	1 000	1 000	1 000
10	10	10	10	10	10	10	10	10
12	12	12	12	12	12	12	12	12
315	400	630	800	1 000	1 250	1 600	2000	2500
315	400	630	800					
185	240	2 x 185	2x240	2 x 300	2 x 400	2 x 500	3 x 500	4 x 500
315	400	630	800	1 000	1 250	1 600	2000 ⁷⁾	2500 ⁷⁾
315	400	630	800	1 000	1 250	1 600		
315	400	630	800	1 000	1 250	1 600		
315	400	630	800	1 000	1 250	1 600		
315	400	630	800	1 000	1 250	1 250		
315	400	630	800	1 000	1 250	1 250		
315	400	630	800	1 000	1 250	1 250		
315	400	630	800	1 000	1 250	1 250		
315/1 ²⁾	400/1 ²⁾	630/1	800/1					
315/2 ²⁾	400/2 ²⁾	630/1	800/1					
315/3	360/3	630/2	720/2					
315/4	315/4	630/4 ²⁾	630/4 ²⁾					
100	132	200	250	315	400	400		
160	220	355	450	560	710	710		
180	230	355	450	560	710	710		
220	280	400	560	710	900	900		
315	400	630	800	1 000	1 200	1 200		
2 520	3 200	5 040	6 400	10 000	10 000	10 000		
2 520	3 200	5 040	6 400	10 000	10 000	10 000		
2 520	3 200	5 040	6 400	10 000	10 000	10 000		
59	59	83.5	83.5	100	100	100		
500/500	500/500	800/1 000	800/1 000	1 250/1 250	1 250/1 250	1 250/1 250		
61.5	61.5	90	90	106	106	106		
500/450	500/450	800/800	800/800	1 250/1 250	1 250/1 250	1 250/1 250		
59	59	83.5	83.5					
500/500	500/500	800/1 000	800/1 000					
31	31	38	38	50	50	50	50	50
24	24	36	36	50	50	50	50	50
15	15	20	20	50	50	50	55	55
65	65	80	80	92	92	92	110	110
6.5	10	25	40	19	29	48	55	85
8 000	8 000	5 000	5 000	3 000	3 000	3 000	2000	2000
16 000	16 000	10 000	10 000	6 000	6 000	6 000	4000	4000
M10x30	M10x30	M12x40	M12x40	M12x60	M12x60	M12x60	M12x60	M12x60
30-44	30-44	50-75	50-75	50-75	50-75	50-75	50-75	50-75
16	16	27	27	78	78	78	78	78
4.7	4.7	12.8	12.8	32.3	32.3	34.8	48	48
5.8	5.8	15.6	15.6	40.2	40.2	43.3	60	60
10.2	10.2	17.5	17.5	42	42	44	56	56
11.4	11.4	20.4	20.4	50	50	52	70	70
PC	PC	PC	PC	PC	PC	PC	PC	PC
25	25	38	38	50	50	50	50	50
315	400	630 ⁸⁾ /650 ⁹⁾	800 ⁸⁾ /720 ⁹⁾	1 000	1 250	1 600	2000 ⁸⁾	2000 ⁸⁾
315	400	630 ⁸⁾ /650 ⁹⁾	800 ⁸⁾ /650 ⁹⁾	1 000	1 000	1 000		

Реверсивные рубильники OT16 ... 2500E

Информация для заказа



OT16...40F3C



OT63...80F3C



OT100...125F3C



OT160...250E03C



OT160...250E03WC



OT160...250E04C



OT160...250E04WC



OT315...400E13C

Реверсивные рубильники, индикация I-O-II

Рубильники до 40 А комплектуются резервной ручкой управления. В поставку входят клеммные зажимы, IP20. Ручки управления и переходники заказываются отдельно.

Число полюсов	Ном. ток AC-21A...AC-22A до 415 В 400 В		Ном. мощность AC-23A 400...415 В	Сечение кабеля	Тип	Код заказа	Масса [кг]
	[А]	S[kVA]					
3	16	11	16/7.5	0.75 ... 10	OT16F3C	1SCA104816R1001	0.25
4	16	11	16/7.5	0.75 ... 10	OT16F4C	1SCA104831R1001	0.31
3	25	17	20/9	0.75 ... 10	OT25F3C	1SCA104863R1001	0.25
4	25	17	20/9	0.75 ... 10	OT25F4C	1SCA104877R1001	0.31
3	40	27	23/11	0.75 ... 10	OT40F3C	1SCA104913R1001	0.25
4	40	27	23/11	0.75 ... 10	OT40F4C	1SCA104934R1001	0.31
3	63	43	45/22	1.5 ... 35	OT63F3C	1SCA105338R1001	0.64
4	63	43	45/22	1.5 ... 35	OT63F4C	1SCA105369R1001	0.70
3	80	55	75/37	1.5 ... 35	OT80F3C	1SCA105402R1001	0.64
4	80	55	75/37	1.5 ... 35	OT80F4C	1SCA105418R1001	0.70
3	100	70	80/37	10 ... 70	OT100F3C	1SCA105008R1001	0.90
4	100	70	80/37	10 ... 70	OT100F4C	1SCA105019R1001	1.18
3	125	86	90/45	10 ... 70	OT125F3C	1SCA105037R1001	0.90
4	125	86	90/45	10 ... 70	OT125F4C	1SCA105054R1001	1.18

Реверсивные рубильники OT, индикация I - 0 - II

Ручки управления и переходники заказываются отдельно.

Ручки управления пистолетного типа из черного пластика IP65 с индикацией I - 0 - II, установка навесных замков в положении 0, блокировка дверцы в положениях I- и II- и при подвешивании замка.

Стандартный комплект болтов для клеммных соединений (включено в поставку):

OT160...250: M8x25, OT315...400: M10x30.

Число полюсов	Ном. ток AC-21A...AC-22A до 415 В 400 В		Ном. мощность AC-23 A 400 В	Тип	Код заказа	Масса [кг]
	[А]	S[kVA]				

W-тип - с увеличенными межфазными расстояниями

3	160	110	160/90	OT160E03C	1SCA022767R0030	3.2
3				OT160E03WC	1SCA022767R8950	3.5
4				OT160E04C	1SCA022775R6770	4.0
4				OT160E04WC	1SCA022775R0570	4.3
3	200	135	200/110	OT200E03C	1SCA022764R2920	3.2
3				OT200E03WC	1SCA022767R8870	3.5
4				OT200E04C	1SCA022771R7010	4.1
4				OT200E04WC	1SCA022775R0730	4.3
3	250	170	250/140	OT250E03C	1SCA022764R3060	3.2
3				OT250E03WC	1SCA022767R8790	3.5
4				OT250E04C	1SCA022775R4560	4.0
4				OT250E04WC	1SCA022775R0990	4.3
3	315	215	315/160	OT315E03C	1SCA022764R2090	5.8
4				OT315E04C	1SCA022775R1030	7.0
3	400	275	400/220	OT400E03C	1SCA022764R1950	5.8
4				OT400E04C	1SCA022771R1750	7.0
3	630	435	630/355	OT630E03C	1SCA022785R4430	17.6
4				OT630E04C	1SCA022785R4350	20.8
3	800	550	800/450	OT800E03C	1SCA022785R4270	17.6
4				OT800E04C	1SCA022785R4190	20.8
3	1000	680	1000/560	OT1000E03C	1SCA022871R6170	47
3				OT1000E12C	1SCA103286R1001	47
4				OT1000E22C	1SCA103361R1001	59
3	1250	850	1250/710	OT1250E03C	1SCA022871R7060	48
3				OT1250E12C	1SCA103307R1001	47
4				OT1250E22C	1SCA103309R1001	59
3	1600	1000	1250/710	OT1600E03C	1SCA022872R1760	51
3				OT1600E12C	1SCA103292R1001	50
4				OT1600E22C	1SCA103302R1001	62
3	2000	1350		OT2000E03C	1SCA103907R1001	69
3				OT2000E12C	1SCA103914R1001	69
4				OT2000E04C	1SCA103909R1001	85
4				OT2000E22C	1SCA103919R1001	85
3	2500	1700		OT2500E03C	1SCA103874R1001	69
3				OT2500E12C	1SCA103888R1001	69
4				OT2500E04C	1SCA103877R1001	85
4				OT2500E22C	1SCA103897R1001	85

Реверсивные рубильники с ручным управлением

Информация для заказа



Реверсивные рубильники с быстрым переключением, индикация I - O - II

В поставку включены черная пластиковая ручка управления IP65 пистолетного типа с указанием положений I - O - II, переходник и комплект болтов для кабельных соединений. Ручка не запирается на замок и не блокируется с дверью. Рабочий угол 90° для обеспечения быстрого переключения. Минимальная длительность паузы при переключении I-II или II-I: 10 мс.

Число полюсов	Номинальный ток AC-21A...AC-22A Up to 415В 400В I[A] S[kVA]	Номинальная мощность AC-23A 400В I[A] / P[кВт]	Тип	Код заказа	Масса [кг]	
Положение механизма показано на рисунке. Тип W: с увеличенным расстоянием между выводами фаз.						
3	160	110	160/90	OT160E03CFP	1SCA106086R1001	3.3
3				OT160E12CFP	1SCA108496R1001	3.3
3				OT160E03WCFP	1SCA108484R1001	3.6
4				OT160E04CFP	1SCA108489R1001	4.1
4				OT160E13CFP	1SCA108502R1001	4.1
4				OT160E04WCFP	1SCA108492R1001	4.4
3	200	135	200/110	OT200E03CFP	1SCA108520R1001	3.3
3				OT200E12CFP	1SCA108535R1001	3.3
3				OT200E03WCFP	1SCA107578R1001	3.6
4				OT200E04CFP	1SCA107578R1001	4.1
4				OT200E13CFP	1SCA108543R1001	4.1
4				OT200E04WCFP	1SCA108531R1001	4.4
3	250	170	250/140	OT250E03CFP	1SCA108591R1001	3.3
3				OT250E12CFP	1SCA108609R1001	3.3
3				OT250E03WCFP	1SCA107577R1001	3.6
4				OT250E04CFP	1SCA108600R1001	4.1
4				OT250E13CFP	1SCA108615R1001	4.1
4				OT250E04WCFP	1SCA108606R1001	4.4
3	315	215	315/160	OT315E03CFP	1SCA108629R1001	5.9
3				OT315E12CFP	1SCA108633R1001	5.9
4				OT315E04CFP	1SCA114535R1001	7.1
4				OT315E13CFP	1SCA106436R1001	7.1
3	400	275	400/220	OT400E03CFP	1SCA106360R1001	5.9
3				OT400E12CFP	1SCA108652R1001	5.9
4				OT400E04CFP	1SCA108650R1001	7.1
4				OT400E13CFP	1SCA106441R1001	7.1
3	630	435	630/355	OT630E03CFP	1SCA106915R1001	17.7
3				OT630E12CFP	1SCA106963R1001	17.7
4				OT630E04CFP	1SCA108753R1001	21
4				OT630E13CFP	1SCA106988R1001	21
3	800	550	800/450	OT800E03CFP	1SCA106916R1001	17.7
3				OT800E12CFP	1SCA106966R1001	17.7
4				OT800E04CFP	1SCA106945R1001	21
4				OT800E13CFP	1SCA106983R1001	21

Переходники, ручки управления и комплекты болтов, включенные в стандартную поставку

Для рубильников	Переходник	Ручка управления	Комплект болтов
OT160...250_C	OXP6x161	OHB65J6E011	M8x25
OT315...400_C	OXP12x166	OHB95J12E011	M10x30
OT630...800_C	OXP12x185	OHB125J12E011	M12x40
OT1000...2500_C	OXP12x185	OHB200J12PE011	M12x60
OT160...250_CF	OXP6x161	OHB65J6E69	M8x25
OT315...400_CF	OXP12x166	OHB95J12E69	M10x30
OT630...800_CF	OXP12x185	OHB145J12E69	M12x40

Реверсивные рубильники с ручным управлением

Информация для заказа

Реверсивные рубильники ручного управления, индикация I - I+II - II, переключение без разрыва тока

Описание

Реверсивные рубильники OT160...2500E_CL работают по принципу переключения без разрыва тока, т.е. включение одной линии происходит перед отключением другой, а положение ОТКЛ. в аппарате отсутствует. Между положениями I и II имеется положение I+II, в котором замкнуты обе контактные группы. Минимальное время перекрытия, в течение которого замкнуты обе контактные группы, составляет 20 мс. Рабочий угол ручки управления 90°. В поставку включены черная пластиковая ручка управления IP65 пистолетного типа с указанием положений I-I+II-II, переходник и комплект болтов для кабельных соединений. Ручка не запирается на замок и не блокируется с дверью.



OT160...250E03CLP



OT160...250E03WCLP



OT315...400E03CLP



OT630...800E03CLP

Число полюсов	Номинальный ток ¹⁾ AC-21A...AC-22A Up to 415B 400B I[A] S[kVA]		Номинальная мощность AC-23A 400B I[A] / P[kВт]	Тип	Код заказа	Масса [кг]
Положение механизма показано на рисунке. Тип W: с увеличенным расстоянием между выводами фаз.						
3	160	110	160/90	OT160E03CLP	1SCA108468R1001	3.3
3				OT160E12CLP	1SCA108498R1001	3.3
3				OT160E03WCLP	1SCA108486R1001	3.6
4				OT160E04CLP	1SCA108491R1001	4.1
4	200	135	200/110	OT160E13CLP	1SCA108504R1001	4.1
4				OT160E04WCLP	1SCA108494R1001	4.4
3				OT200E03CLP	1SCA108522R1001	3.3
3				OT200E12CLP	1SCA108537R1001	3.3
3	250	170	250/140	OT200E03WCLP	1SCA108525R1001	3.6
4				OT200E04CLP	1SCA108530R1001	4.1
4				OT200E13CLP	1SCA108548R1001	4.1
4				OT200E04WCLP	1SCA108532R1001	4.4
3	315	215	315/160	OT250E03CLP	1SCA108593R1001	3.3
3				OT250E12CLP	1SCA108611R1001	3.3
3				OT250E03WCLP	1SCA107576R1001	3.6
4				OT250E04CLP	1SCA108605R1001	4.1
4	400	275	400/220	OT250E13CLP	1SCA108618R1001	4.1
4				OT250E04WCLP	1SCA108607R1001	4.4
3				OT315E03CLP	1SCA108630R1001	5.9
3				OT315E12CLP	1SCA106419R1001	5.9
4	630	435	630/355	OT315E04CLP	1SCA106404R1001	7.1
4				OT315E13CLP	1SCA106443R1001	7.1
3				OT400E03CLP	1SCA108641R1001	5.9
3				OT400E12CLP	1SCA106423R1001	5.9
4	800	550	800/450	OT400E04CLP	1SCA106405R1001	7.1
4				OT400E13CLP	1SCA106447R1001	7.1
3				OT630E03CLP	1SCA106917R1001	17.7
3				OT630E12CLP	1SCA106968R1001	17.7
4	1000	680	1000/560	OT630E04CLP	1SCA106947R1001	21
4				OT630E13CLP	1SCA106981R1001	21
3				OT800E03CLP	1SCA106928R1001	17.7
3				OT800E12CLP	1SCA106973R1001	17.7
4	1250	850	1250/710	OT800E04CLP	1SCA106952R1001	21
4				OT800E13CLP	1SCA106976R1001	21
3				OT1000E03CLP	1SCA117221R1001	48
3				OT1000E12CLP	1SCA117608R1001	48
4	1600	1000	1250/710	OT1000E04CLP	1SCA117224R1001	60
4				OT1000E13CLP	1SCA117677R1001	60
3				OT1250E03CLP	1SCA117222R1001	48
3				OT1250E12CLP	1SCA117610R1001	48
4	2000	1350		OT1250E04CLP	1SCA117225R1001	60
4				OT1250E13CLP	1SCA117678R1001	60
3				OT1600E03CLP	1SCA117223R1001	51
3				OT1600E12CLP	1SCA117611R1001	51
4	2500	1700		OT1600E04CLP	1SCA117226R1001	63
4				OT1600E13CLP	1SCA117615R1001	63
3				OT2000E03CLP	1SCA117250R1001	70
3				OT2000E12CLP	1SCA117617R1001	70
4				OT2000E04CLP	1SCA117251R1001	86
4				OT2000E13CLP	1SCA117620R1001	86
3				OT2500E03CLP	1SCA117249R1001	70
3				OT2500E12CLP	1SCA117619R1001	70
4				OT2500E04CLP	1SCA117252R1001	86
4				OT2500E13CLP	1SCA117622R1001	86

¹⁾ OT2000...2500: категория AC-21B

Переходники, ручки управления и комплекты болтов, включенные в стандартную поставку

Для рубильников	Переходник	Ручка управления	Комплект болтов
OT160...250_CL	ОХР6x161	ОНВ65J6E65	M8x25
OT315...400_CL	ОХР12x166	ОНВ95J12E65	M10x30
OT630...800_CL	ОХР12x185	ОНВ145J12E65	M12x40
OT1000...2500_CL	ОХР12x185	ОНВ200J12PE65	M12x60

Реверсивные рубильники с моторным приводом

Технические характеристики моторных приводов

Технические характеристики моторных приводов в соответствии с МЭК 60947

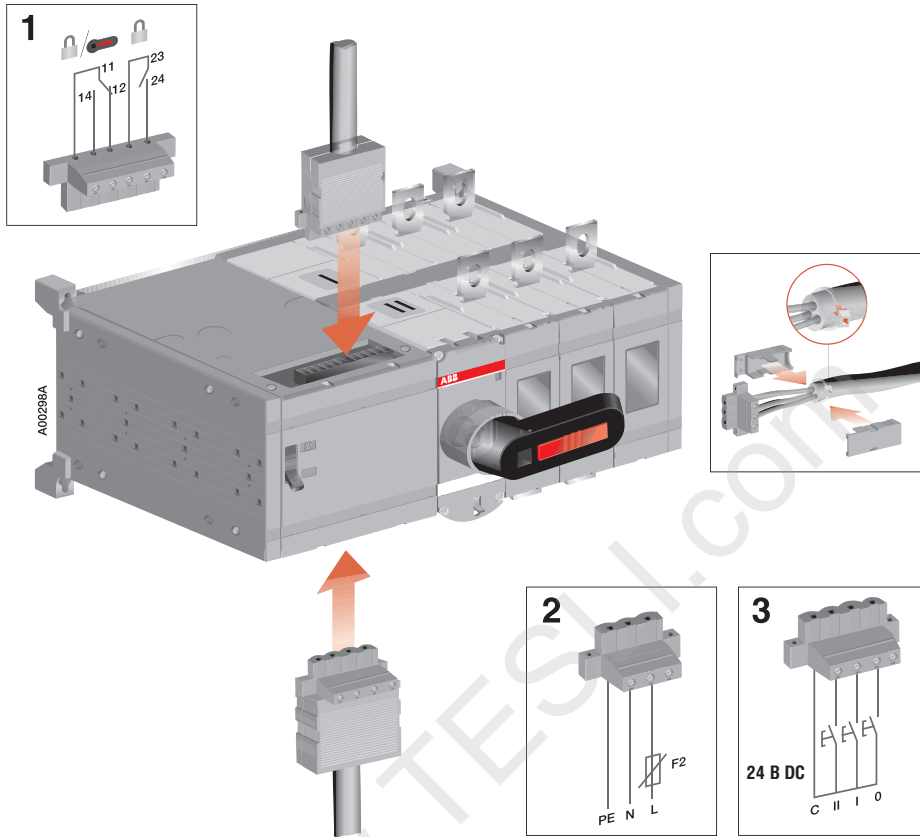
		Номинал рубильника	160...250	315...400	630...800	1000...1600	2000...2500				
Номинальное рабочее напряжение U_e	Степень загрязнения 3										
	50/60 Гц										
		V AC			220 - 240						
		V AC/DC			110 - 125						
Диапазон рабочего напряжения	Время срабатывания при цикле ¹⁾					0,85 - 1,1 x U_e					
Время срабатывания при цикле ¹⁾	180° I-0, 0-I, 0-II, II-0	220-240 В AC	с	0,4-1,0	0,4-1,0	0,4-1,0	0,5-1,5	0,5-1,5			
		110-125 В AC/DC	с	0,5-1,5	0,5-1,5	0,6-1,2	0,5-1,5	0,5-1,5			
		48 В DC	с	0,5-1,5	0,4-1,0	0,6-1,6	0,5-1,5	0,5-1,5			
		24 В DC	с	0,4-1,0	0,4-1,0	0,5-1,5	1,0-2,0	1,0-2,0			
Время отключения при цикле I-II or II-I ¹⁾	180° I-II, II-I	220-240 В AC	с	1,0-2,0	0,9-2,0	0,9-2,0	1,5-3,0	1,5-3,0			
		110-125 В AC/DC	с	1,1-2,5	1,2-2,6	1,2-3,0	1,5-3,0	1,5-3,0			
		48 В DC	с	1,4-2,5	1,0-2,0	1,3-3,0	1,5-3,0	1,5-3,0			
		24 В DC	с	1,0-2,0	1,0-2,0	1,1-2,5	2,0-3,5	2,0-3,5			
Номинальный ток I_n ¹⁾		220-240 В AC	А	0,2	0,5	0,7	1,8	1,8			
		110-125 В AC/DC	А	0,5	0,6	0,8	3,0	3,0			
		48 В DC	А	1,1	2,1	2,6	5,3	5,3			
		24 В DC	А	3,3	4,2	4	8,0	8,0			
Пусковой ток ¹⁾		220-240 В AC	А	1,3	2,1	2,8	7,7	7,7			
		110-125 В AC/DC	А	2,1	2,5	4,6	13,3	13,3			
		48 В DC	А	4,4	8,3	8,4	22,4	22,4			
		24 В DC	А	16,8	17,5	22,4	26,6	26,6			
Встроенный предохранитель	Тип/ I_n /Характеристика	220-240 В AC	мА	T/315/H	T/500/H	T/1000/H	T/2000/H	T/2000/H			
		110-125 В AC/DC	мА	T/500/H	T/630/H	T/1000/H	T/4000/H	T/4000/H			
		48 В DC	А	T/1,25/H	T/2,5/H	T/5/H	T/5/H	T/5/H			
		24 В DC	А	T/4,0/H	T/5,0/H	T/5,0/H	T/10/H	T/10/H			
Количество циклов	Габарит Цикл O-V-O-II-O	Макс. длительный	220-240 В AC	цикл/мин.	1	1	1	0,5	0,5		
				цикл/мин.	1	1	1	0,5	0,5		
				цикл/мин.	1	1	1	0,5	0,5		
				цикл/мин.	1	1	1	0,5	0,5		
				Макс. краткосрочный, ≤ 10 циклов	220-240 В AC	цикл/мин.	10	10	10	5	5
						цикл/мин.	10	10	10	5	5
						цикл/мин.	10	10	10	5	5
						цикл/мин.	10	10	10	5	5
Категория перенапряжения	Номинальное импульсное выдерживаемое напряжение U_{imp}	50 Гц 1 мин.	кВ			III	4				
									Импульсное управление	Мин. длительность импульса	мс
Питание	Питание	Питание									
Питание U_e						PE - N - L					
Сечение проводника	одно-/многопроволочный	мм ²				1,5 - 2,5					
Устройство защиты от К.З.	Макс. номинал предохранителя	А				16					
Управление с помощью кнопок	С - II - I - O					нет БСНН					
Сечение проводов управления	одно-/многопроволочный	мм ²				1,5 - 2,5					
Максимальная длина кабеля		м				100					
Информация о состоянии блокировки						нет БСНН					
Ручка установлена или моторный привод заблокирован	11-12-14 (перекл.)					5А/250V/ cosφ=1					
Блокировка моторного привода	23-24 (НО)					5А/250V/ cosφ=1					
Устройство защиты от К.З.	Тип х-ки срабатывания и номинал автомат. выкл.					C/2A					
Степень защиты						IP20					
Рабочая температура		°C				-25...+55					
Температура транспортировки и хранения		°C				-40...+70					
Макс. высота над уровнем моря		м				2000					

1) При номинальных значениях

Реверсивные рубильники с моторным приводом

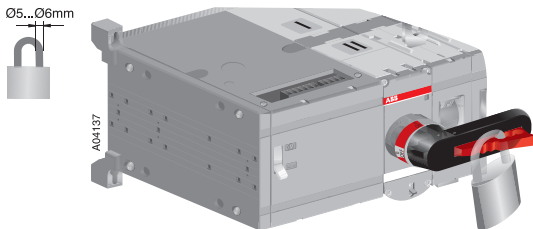
Характеристики и принцип работы ОТМ

Подключение ОТМ к цепи управления и питания:

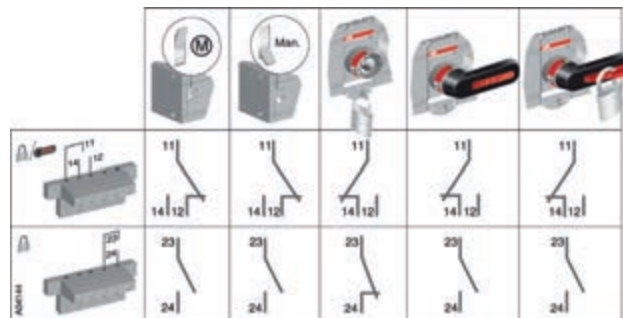


1. Клемма информации о состоянии блокировки
2. Клемма питания моторного привода
3. Клемма управления

Для блокировки ручного и дистанционного режима работы, поднимите ушко на ручке управления в позиции 0 и заблокируйте ее подвесным замком.



Ниже приведенная схема информирует о состоянии блокировки.



* Инструкцию по установке и вводу в эксплуатацию реверсивных рубильников с моторным приводом ОТМ можно найти на сайте www.abb.ru в разделе Низковольтное оборудование.

Реверсивные рубильники, дистанционное/ автоматическое управление

Информация для заказа

Реверсивные рубильники ОТМ на базе ОТ, работа от моторного привода, индикация I-O-II

В поставку реверсивных рубильников ОТМ160...ОТМ2500 включена ручка прямой установки на корпус, комплект болтов для клеммных соединений, разъем-вилка для цепей управления, ОТМ160-250E_W с расширенным межфазным расстоянием.



ОТМ160...250E3_



ОТМ160...250E4_



ОТМ160...250E3W_



ОТМ315...400E3_



ОТМ315...400E4_

Число полюсов	Ном. ток АС-21А... АС22А до 415В	Номинальная мощность	Ном. ток АС-31В/ АС-33В 415В	Ном. напряжение Ue питания привода	Тип	Код заказа	Масса (кг)
3	160	110	160/160	220-240 В AC	ОТМ160E3CM230C	1SCA022845R8610	6.6
				110-125 В AC/DC	ОТМ160E3CM110V	1SCA022845R8530	6.6
				48 V DC	ОТМ160E3CM48D	1SCA022845R8450	6.6
				24 V DC	ОТМ160E3CM24D	1SCA022845R8110	6.6
3	160	110	160/160	220-240 В AC	ОТМ160E3WCM230C	1SCA022846R4000	6.9
				110-125 В AC/DC	ОТМ160E3WCM110V	1SCA022846R3450	6.9
				48 V DC	ОТМ160E3WCM48D	1SCA022846R3370	6.9
				24 V DC	ОТМ160E3WCM24D	1SCA022846R3290	6.9
4	160	110	160/160	220-240 В AC	ОТМ160E4CM230C	1SCA022848R1510	7.5
				110-125 В AC/DC	ОТМ160E4CM110V	1SCA022846R1080	7.5
				48 V DC	ОТМ160E4CM48D	1SCA022846R0940	7.5
				24 V DC	ОТМ160E4CM24D	1SCA022846R0860	7.5
4	160	110	160/160	220-240 В AC	ОТМ160E4WCM230C	1SCA022846R7440	7.9
				110-125 В AC/DC	ОТМ160E4WCM110V	1SCA022846R7360	7.9
				48 V DC	ОТМ160E4WCM48D	1SCA022846R7280	7.9
				24 V DC	ОТМ160E4WCM24D	1SCA022846R7100	7.9
3	200	135	200/200	220-240 В AC	ОТМ200E3CM230C	1SCA022845R8960	6.6
				110-125 В AC/DC	ОТМ200E3CM110V	1SCA022845R8880	6.6
				48 V DC	ОТМ200E3CM48D	1SCA022845R8700	6.6
				24 V DC	ОТМ200E3CM24D	1SCA022845R8290	6.6
3	200	135	200/200	220-240 В AC	ОТМ200E3WCM230C	1SCA022846R3960	6.9
				110-125 В AC/DC	ОТМ200E3WCM110V	1SCA022846R3880	6.9
				48 V DC	ОТМ200E3WCM48D	1SCA022846R3700	6.9
				24 V DC	ОТМ200E3WCM24D	1SCA022846R3610	6.9
4	200	135	200/200	220-240 В AC	ОТМ200E4CM230C	1SCA022846R1590	7.5
				110-125 В AC/DC	ОТМ200E4CM110V	1SCA022846R1410	7.5
				48 V DC	ОТМ200E4CM48D	1SCA022846R1320	7.5
				24 V DC	ОТМ200E4CM24D	1SCA022846R1240	7.5
4	200	135	200/200	220-240 В AC	ОТМ200E4WCM230C	1SCA022846R7870	7.9
				110-125 В AC/DC	ОТМ200E4WCM110V	1SCA022846R7790	7.9
				48 V DC	ОТМ200E4WCM48D	1SCA022846R7610	7.9
				24 V DC	ОТМ200E4WCM24D	1SCA022846R7520	7.9
3	250	170	250/250	220-240 В AC	ОТМ250E3CM230C	1SCA022845R9260	6.6
				110-125 В AC/DC	ОТМ250E3CM110V	1SCA022845R9180	6.6
				48 V DC	ОТМ250E3CM48D	1SCA022845R9000	6.6
				24 V DC	ОТМ250E3CM24D	1SCA022845R8370	6.6
3	250	170	250/250	220-240 В AC	ОТМ250E3WCM230C	1SCA022846R4770	6.9
				110-125 В AC/DC	ОТМ250E3WCM110V	1SCA022846R4690	6.9
				48 V DC	ОТМ250E3WCM48D	1SCA022846R4510	6.9
				24 V DC	ОТМ250E3WCM24D	1SCA022846R4420	6.9
4	250	170	250/250	220-240 В AC	ОТМ250E4CM230C	1SCA022846R1910	7.5
				110-125 В AC/DC	ОТМ250E4CM110V	1SCA022846R1830	7.5
				48 V DC	ОТМ250E4CM48D	1SCA022846R1750	7.5
				24 V DC	ОТМ250E4CM24D	1SCA022846R1670	7.5
4	250	170	250/250	220-240 В AC	ОТМ250E4WCM230C	1SCA022846R8250	7.9
				110-125 В AC/DC	ОТМ250E4WCM110V	1SCA022846R8170	7.9
				48 V DC	ОТМ250E4WCM48D	1SCA022846R8090	7.9
				24 V DC	ОТМ250E4WCM24D	1SCA022846R7950	7.9
3	315	215	315/315	220-240 В AC	ОТМ315E3CM230C	1SCA022847R1210	11.1
				110-125 В AC/DC	ОТМ315E3CM110V	1SCA022847R1120	11.1
				48 VDC	ОТМ315E3CM48D	1SCA022847R1040	11.1
				24 VDC	ОТМ315E3CM24D	1SCA022847R0910	11.1
4	315	215	315/315	220-240 В AC	ОТМ315E4CM230C	1SCA022847R2870	12.5
				110-125 В AC/DC	ОТМ315E4CM110V	1SCA022847R2790	12.5
				48 V DC	ОТМ315E4CM48D	1SCA022847R2610	12.5
				24 V DC	ОТМ315E4CM24D	1SCA022847R2520	12.5
3	400	275	400/400	220-240 В AC	ОТМ400E3CM230C	1SCA022847R1630	11.1
				110-125 В AC/DC	ОТМ400E3CM110V	1SCA022847R1550	11.1
				48 V DC	ОТМ400E3CM48D	1SCA022847R1470	11.1
				24 V DC	ОТМ400E3CM24D	1SCA022847R1390	11.1
4	400	275	400/400	220-240 В AC	ОТМ400E4CM230C	1SCA022847R3250	12.5
				110-125 В AC/DC	ОТМ400E4CM110V	1SCA022847R3170	12.5
				48 V DC	ОТМ400E4CM48D	1SCA022847R3090	12.5
				24 V DC	ОТМ400E4CM24D	1SCA022847R2950	12.5

Реверсивные рубильники, дистанционное/ автоматическое управление

Информация для заказа

Реверсивные рубильники ОТМ на базе ОТ, работа от моторного привода, индикация I-O-II

В поставку реверсивных рубильников ОТМ160...ОТМ2500 включена ручка прямой установки на корпус, комплект болтов для клеммных соединений, разъем-вилка для цепей управления, ОТМ160-250E_W с расширенным межфазным расстоянием.



ОТМ1000...1250E3_



ОТМ1600E3_



ОТМ2000...2500E3_

Число полюсов	Номинальный ток ¹⁾ AC-21A... AC-22A до 415 В I [A]	Ном. мощность 400 В S [кВА]	Ном. ток AC-31В... AC-33В 415 В I [A]	Ном. напряжение привода Ue	Тип	Код заказа	Масса [кг]
3	630	435	650/650	220-240 В AC 110-125 В AC/DC 48 В DC 24 В DC	ОТМ630E3CM230C	1SCA103567R1001	22
					ОТМ630E3CM110V	1SCA022873R1050	22
					ОТМ630E3CM48D	1SCA022873R1300	22
					ОТМ630E3CM24D	1SCA022873R1210	22
4	630	435	650/650	220-240 В AC 110-125 В AC/DC 48 В DC 24 В DC	ОТМ630E4CM230C	1SCA022873R1990	25
					ОТМ630E4CM110V	1SCA022873R1810	25
					ОТМ630E4CM48D	1SCA022873R2110	25
					ОТМ630E4CM24D	1SCA022873R2020	25
3	800	550	720/650	220-240 В AC 110-125 В AC/DC 48 В DC 24 В DC	ОТМ800E3CM230C	1SCA103570R1001	22
					ОТМ800E3CM110V	1SCA022872R5750	22
					ОТМ800E3CM48D	1SCA022872R6050	22
					ОТМ800E3CM24D	1SCA022872R5910	22
4	800	550	720/650	220-240 В AC 110-125 В AC/DC 48 В DC 24 В DC	ОТМ800E4CM230C	1SCA022872R8340	25
					ОТМ800E4CM110V	1SCA022872R8260	25
					ОТМ800E4CM48D	1SCA022872R8510	25
					ОТМ800E4CM24D	1SCA022872R8420	25
3	1000	680	1000/1000	220-240 В AC 110-125 В AC/DC 48 В DC 24 В DC	ОТМ1000E3CM230C	1SCA112677R1001	55
					ОТМ1000E3CM110V	1SCA113653R1001	55
					ОТМ1000E3CM48D	1SCA113663R1001	55
					ОТМ1000E3CM24D	1SCA113672R1001	55
4	1000	680	1000/1000	220-240 В AC 110-125 В AC/DC 48 В DC 24 В DC	ОТМ1000E4CM230C	1SCA112703R1001	65
					ОТМ1000E4CM110V	1SCA113656R1001	65
					ОТМ1000E4CM48D	1SCA113666R1001	65
					ОТМ1000E4CM24D	1SCA113675R1001	65
3	1250	850	1250/1000	220-240 В AC 110-125 В AC/DC 48 В DC 24 В DC	ОТМ1250E3CM230C	1SCA112676R1001	55
					ОТМ1250E3CM110V	1SCA113652R1001	55
					ОТМ1250E3CM48D	1SCA113662R1001	55
					ОТМ1250E3CM24D	1SCA113671R1001	55
4	1250	850	1250/1000	220-240 В AC 110-125 В AC/DC 48 В DC 24 В DC	ОТМ1250E4CM230C	1SCA112702R1001	65
					ОТМ1250E4CM110V	1SCA113655R1001	65
					ОТМ1250E4CM48D	1SCA113665R1001	65
					ОТМ1250E4CM24D	1SCA113674R1001	65
3	1600	1000	1600/1000	220-240 В AC 110-125 В AC/DC 48 В DC 24 В DC	ОТМ1600E3CM230C	1SCA112678R1001	59
					ОТМ1600E3CM110V	1SCA113654R1001	59
					ОТМ1600E3CM48D	1SCA113664R1001	59
					ОТМ1600E3CM24D	1SCA113673R1001	59
4	1600	1000	1600/1000	220-240 В AC 110-125 В AC/DC 48 В DC 24 В DC	ОТМ1600E4CM230C	1SCA112704R1001	69
					ОТМ1600E4CM110V	1SCA113657R1001	69
					ОТМ1600E4CM48D	1SCA113667R1001	69
					ОТМ1600E4CM24D	1SCA113676R1001	69
3	2000	1350		220-240 В AC 110-125 В AC/DC 48 В DC 24 В DC	ОТМ2000E3CM230C	1SCA112709R1001	78
					ОТМ2000E3CM110V	1SCA113683R1001	78
					ОТМ2000E3CM48D	1SCA113689R1001	78
					ОТМ2000E3CM24D	1SCA113695R1001	78
4	2000	1350		220-240 В AC 110-125 В AC/DC 48 В DC 24 В DC	ОТМ2000E4CM230C	1SCA112712R1001	95
					ОТМ2000E4CM110V	1SCA113685R1001	95
					ОТМ2000E4CM48D	1SCA113691R1001	95
					ОТМ2000E4CM24D	1SCA113697R1001	95
3	2500	1700		220-240 В AC 110-125 В AC/DC 48 В DC 24 В DC	ОТМ2500E3CM230C	1SCA112710R1001	78
					ОТМ2500E3CM110V	1SCA113684R1001	78
					ОТМ2500E3CM48D	1SCA113690R1001	78
					ОТМ2500E3CM24D	1SCA113696R1001	78
4	2500	1700		220-240 В AC 110-125 В AC/DC 48 В DC 24 В DC	ОТМ2500E4CM230C	1SCA112713R1001	95
					ОТМ2500E4CM110V	1SCA113686R1001	95
					ОТМ2500E4CM48D	1SCA113692R1001	95
					ОТМ2500E4CM24D	1SCA113698R1001	95

¹⁾ ОТМ2000...2500: категория AC-21В

Ручки управления и комплекты болтов, включенные в стандартную поставку

Для рубильников	Ручка управления	Комплект болтов
ОТМ160...250	ОТВ250ЕСМК	M8x25
ОТМ315...400	ОТВ400ЕСМК	M10x30
ОТМ630...800	ОТВ800ЕСМК	M12x40
ОТМ1000...2500	ОТВ1000ЕСМК	M12x60

Ручки управления

Информация для заказа



Ручки управления

Ручки управления без переходников, IP20

Для этих ручек управления не требуются переходники, ручки устанавливаются непосредственно на лицевой панели рубильника.

Используется с рубильниками	Цвет	Без установки замка	Замок уст-ся в позиции-0	Тип	Код заказа	Масса [кг]
OT16...80F_C	черный	x		OHBS2/1	1SCA109090R1001	0.01
	красный	x		OHRS2/1	1SCA108599R1001	0.01
OT16...80F_C	черный	x		OHBS3/1	1SCA108319R1001	0.01
	красный	x		OHRS3/1	1SCA108688R1001	0.01
OT100...125F_C	черный	x		OHBS9/1	1SCA108689R1001	0.01
	красный	x		OHRS9/1	1SCA108690R1001	0.01
OT100...125F_C	черный		x	OHBS11/1	1SCA109093R1001	0.02
OT16...80F_C	черный		x	OHBS12/1	1SCA109094R1001	0.01
	красный		x	OHRS12/1	1SCA109097R1001	0.01

Ручки управления для установки на дверь

Ручки управления селекторного типа

Ручки управления селекторного типа, черные IP65 модель, индикация I-O-II.

Максимальное число устанавливаемых замков - три с диаметром ушка 5...8 мм (два нижних отверстия) и 5...6,3 мм (верхнее отверстие). Блокировка дверцы в позиции I и II, при подвешивании замков в позиции O.

Используется с рубильниками	Цвет	Тип	Код заказа	Масса [кг]
OT16...125F_C	черный	OHBS2AJE011	1SCA105220R1001	0.07
OT16...125F_C	красно-желтый	OHYS2AJE011	1SCA105301R1001	0.07

Ручки управления пистолетного типа, IP 65.

Ручки блокируются в I и II положениях. Индикация I-O-II.

Используется с рубильниками	Цвет	Диаметр переходника (мм)	Тип	Код заказа [кг]	Масса
OT16...125F_C	черный	6	OHB45J6E311	1SCA022817R2130	0.1
	черный	6	OHB45J6E311-RUH	1SCA109868R1001	0.1
	красно-желтый	6	OHY45J6E311	1SCA022817R2300	0.1

Ручки для установки на дверь

Для рубильников	Цвет	Диам. переходн. [мм]	Тип	Код заказа	Масса [кг]
-----------------	------	----------------------	-----	------------	------------

Пластиковая ручка I - O - II, IP65, установка до трех навесных замков в положении O, блокировка дверцы в положениях I и II и при подвешивании замков.

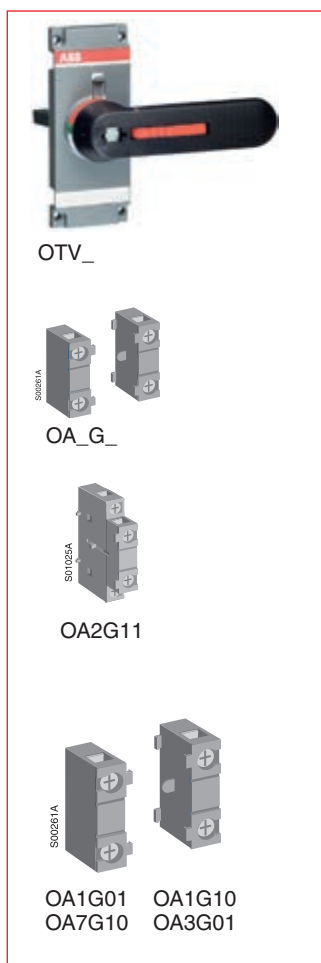
OT160...250E_C	черный	6	OHB65J6E011-RUH ¹⁾	1SCA100233R1001	0.12
	красный/желтый	6	OHY65J6E011	1SCA022779R1840	0.12
OT315...400E_C	черный	12	OHB95J12E011-RUH ¹⁾	1SCA100235R1001	0.12
	красный/желтый	12	OHY95J12E011	1SCA022621R0920	0.12
OT630...800E_C	черный	12	OHB125J12E011-RUH ¹⁾	1SCA100237R1001	0.14
	красный/желтый	12	OHY125J12E011	1SCA022615R1650	0.14
OT1000...2500E_C	черный	12	OHB200J12PE011	1SCA022873R4230	0.14
OT1000...2500E_C	металл (320 мм)	12	YASDA6	1SCA022071R2890	0.80

Пластиковая ручка I - O - II, IP65, установка до трех навесных замков в позиции I, O, II, блокировка дверцы в положениях I и II и при подвешивании замков.

OT160...250E_C	черный	6	OHB65J6E311	1SCA022662R4730	0.12
OT315...400E_C	черный	12	OHB95J12E311	1SCA022779R2140	0.12
OT630...800E_C	черный	12	OHB125J12E311	1SCA022615R1730	0.14

Ручки управления и дополнительные контакты

Информация для заказа



Ручки для прямой установки на корпус рубильника

Пластиковая ручка I - 0 - II, установка трех навесных замков в положении 0. Включает переходник и спец. крышку на механизм переключения.

Для рубильников	Цвет		Тип	Код заказа	Масса [кг]
OT160...250E_C	черный	включая вал	OTV250ECK	1SCA022783R0090	0.08
OT315...400E_C	черный	включая вал	OTV400ECK	1SCA022783R0170	0.26
OT630...800E_C	черный	включая вал	OTV800ECK	1SCA022797R2470	0.30
OT1000...2500E_C	черный	включая вал	OTV1000ECK	1SCA107481R1001	0.75

Дополнительные контакты

Прищелкиваются к выключателю, IP20, максимально по два блока на одну сторону.

Пригодны для кабелей сечением максимум 2 x 2,5 мм². Отключение с опережением (Нормально открытый контакт).

Используется с рубильниками	Назначение контактов	Сторона установки	Тип	Код заказа	Масса [кг]
OT16...125F_C	1НО	Справа	OA1G10	1SCA022353R4970	0.03
OT16...125F_C	1НЗ	Справа	OA8G01	1SCA022744R2240	0.03
OT16...125F_C	1НО	Слева	OA7G10	1SCA022673R1140	0.03
OT63...125F_C	1НЗ	Слева	OA1G01	1SCA022353R4890	0.03
OT63...125F3C	1НО+1НЗ	Слева и Справа	OA2G11	1SCA022379R8100	0.03

Устанавливаются с правой стороны выключателя: максимум 4 контакта/рубильник (всего 8 контактов).

Одновременное срабатывание с основными контактами, IP20.

Для выключателей	Функция	Тип	Код заказа	Масса [кг]
OT/OTM160...2500E	1НО	OA1G10	1SCA022353R4970	0.03
	1НЗ	OA3G01	1SCA022456R7410	0.03

Работа контактной группы

Непрерывное управление

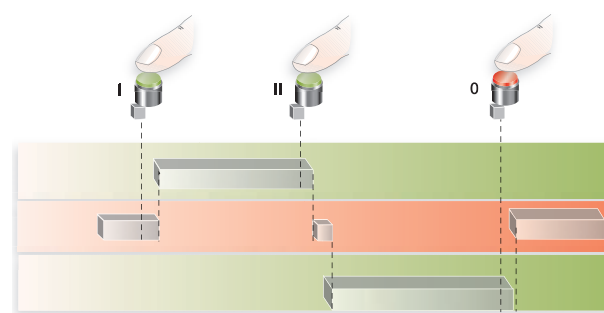
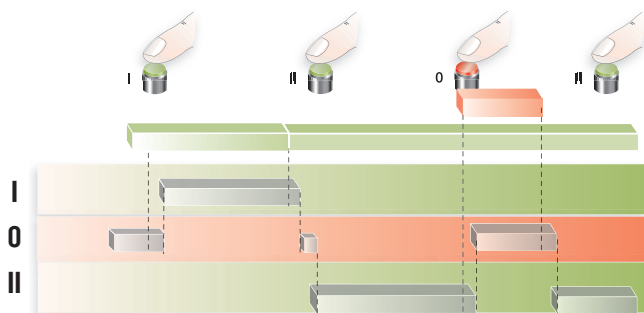
Нормальный режим работы

Рабочий цикл 0=>I=>II=>0

Импульсное управление

Рабочий цикл 0=>I=>II=>0

Минимальный импульс 100 мсек



Команда непрерывного управления может быть задана кнопочными переключателями, кулачковыми переключателями или реле, смонтированными в запрограммированный логический контроллер.

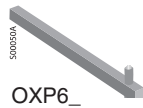
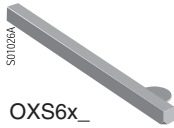
Внимание! Положение рубильника остаётся стабильным, если напряжение основной сети или рабочая команда пропадают.

Внимание! Положение выключателя остаётся стабильным, если напряжение основной сети или рабочая команда пропадают.

Новая команда может быть задана лишь после выполнения предыдущей.

Удлиненные переходники

Информация для заказа



Переходники для ручек управления селекторного типа

Используется с рубильниками	Длина (мм)	Диаметр (мм)	Тип	Код заказа	Масса [кг]
OT16...125F_C	85	6	OXS6x85	1SCA101647R1001	0.03
	105	6	OXS6x105	1SCA108043R1001	0.03
	120	6	OXS6x120	1SCA101654R1001	0.04
	130	6	OXS6x130	1SCA101655R1001	0.04

Переходники для ручек управления пистолетного типа

Используется с рубильниками	Длина (мм)	Диаметр (мм)	Тип	Код заказа	Масса [кг]
OT16...125F_C	150	6	OXP6x150	1SCA022295R5600	0.05
	170	6	OXP6x170	1SCA108224R1001	0.05
	265	6	OXP6x265	1SCA108225R1001	0.08
	400	6	OXP6x400	1SCA108226R1001	0.12

Удлиненные переходники

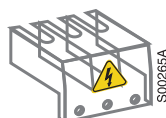
Для рубильников	Глубина установки [мм]	Тип	Код заказа	Масса [кг]	
Диаметр переходника 6 мм OT160...250E_C	166...214	OXP6X90	1SCA022064R1180	0.03	
	209...254	OXP6X130	1SCA022057R0570	0.04	
	240...285	OXP6X161	1SCA022067R1760	0.05	
	289...334	OXP6X210	1SCA022295R6080	0.06	
	369...414	OXP6X290	1SCA022042R6370	0.08	
	439...484	OXP6X360	1SCA022042R6530	0.11	
	Диаметр переходника 12 мм OT315...400E_C	243...307	OXP12X148	1SCA022658R5570	0.17
261...325		OXP12X166	1SCA022325R7100	0.20	
280...344		OXP12X185	1SCA022325R6710	0.22	
345...409		OXP12X250	1SCA022325R6980	0.29	
375...439		OXP12X280	1SCA022137R5140	0.33	
420...484		OXP12X325	1SCA022042R5810	0.38	
490...554		OXP12X395	1SCA022042R5990	0.46	
560...624		OXP12X465	1SCA022042R6020	0.54	
OT630...2500E_C		287...355	OXP12X148	1SCA022658R5570	0.17
		324...422	OXP12X185	1SCA022325R6710	0.22
		389...487	OXP12X250	1SCA022137R5140	0.29
		464...562	OXP12X325	1SCA022042R5810	0.38
	534...632	OXP12X395	1SCA022042R5990	0.46	
	604...702	OXP12X465	1SCA022042R6020	0.54	

Четвертые полюса и клеммные крышки

Информация для заказа



OTPS



OTS_T3



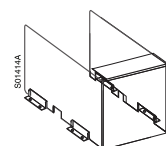
OTS_T1



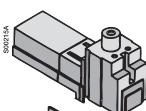
OTS_L



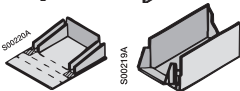
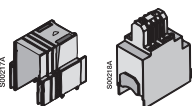
OTS_S



OETLZX 19...22



OZXB2K



OZXB3K

Четвертые полюса

Прищелкиваются к выключателю с левой или правой стороны, IP20, одновременное срабатывание с основными полюсами.

Используется с рубильниками	Номинальный ток/до 415 В		Тип	Код заказа	Масса [кг]
	AC-21A /AC-22A [A]	AC-23A [A]			
OT16...40F	40	23	OTPS40FPN1 ¹⁾	1SCA105001R1001	0.03
OT16...40F	40	23	OTPS40FPN2 ²⁾	1SCA105000R1001	0.03
OT63...80F	80	75	OTPS80FP	1SCA105461R1001	0.06
OT100...125F	125	90	OTPS125FP	1SCA105099R1001	0.14

1) Установка с левой стороны

2) Установка с правой стороны

Клеммные крышки

Крышки прищелкиваются к выключателям, IP20, трехполюсный реверсивный рубильник можно полностью закрыть четырьмя крышками.

Для трехполюсных рубильников	Тип	Код заказа	Масса [кг]
OT16...40F	OTS40T3	1SCA105317R1001	0.01
OT63...80F	OTS63T3	1SCA022353R6750	0.01
OT100...125F	OTS125T3	1SCA022379R9680	0.01
Для четвертого полюса	Тип	Код заказа	Масса [кг]
OTPS40FPN1	OTS40T1	1SCA105314R1001	
OTPS40FPN2	OTS40T1	1SCA105314R1001	0.01
OTPS80FP	OTS63T1	1SCA022353R6910	0.01
OTPS125FP	OTS125T1	1SCA022379R9760	0.01

Для рубильников	Кол-во в комплекте [шт.]	Описание	Тип	Код заказа	Масса [кг]
-----------------	--------------------------	----------	-----	------------	------------

Монтаж защелкиванием, серый пластик.

Прозрачные клеммные крышки для OT160...800 поставляются по заказу, для этого следует поменять букву "G" на "T". Подходит для верхней группы. Комплект включает три/четыре крышки, которые можно использовать с любой стороны рубильника.

OT/OTM160...250E_C	1	Длинная	OTS250G1L	1SCA022715R5340	0.02
	1	Короткая	OTS250G1S	1SCA022715R5260	0.03
OT/OTM160...250E_C	3	Длинная	OTS250G1L/3	1SCA022731R8150	0.09
	3	Короткая	OTS250G1S/3	1SCA022731R8310	0.06
OT/OTM160...250E_C	4	Длинная	OTS250G1L/4	1SCA022731R8230	0.12
	4	Короткая	OTS250G1S/4	1SCA022731R8400	0.08
OT/OTM315...400E_C	1	Длинная	OTS400G1L	1SCA022729R8450	0.03
	1	Короткая	OTS400G1S	1SCA022729R8370	0.05
OT/OTM315...400E_C	3	Длинная	OTS400G1L/3	1SCA022736R8840	0.15
	3	Короткая	OTS400G1S/3	1SCA022736R9060	0.09
OT/OTM315...400E_C	4	Длинная	OTS400G1L/4	1SCA022736R9490	0.20
	4	Короткая	OTS400G1S/4	1SCA022736R9650	0.12
OT/OTM630...800E_C	1	Длинная	OTS800G1L	1SCA022776R7710	0.6
	1	Короткая	OTS800G1S	1SCA022776R8010	0.10
OT/OTM630...800E_C	3	Длинная	OTS800G1L/3	1SCA022776R7890	0.32
	3	Короткая	OTS800G1S/3	1SCA022776R8190	0.17
OT/OTM630...800E_C	4	Длинная	OTS800G1L/4	1SCA022776R7970	0.42
	4	Короткая	OTS800G1S/4	1SCA022776R8270	0.26
OT/OTM1000...1600E_C	3	Длинная	OTS1600G1L/3	1SCA022871R9510	0.35
	3	Короткая	OTS1600G1S/3	1SCA022871R9600	0.3
OT/OTM2000...2500E_C	3	Длинная	OTS2500G1L/3	1SCA107261R1001	0.77
	3	Короткая	OTS2500G1S/3	1SCA107260R1001	0.47

Кабельные зажимы

Информация для заказа

Кабельные зажимы

Для рубильников	Сечение кабеля [мм ²]	Подход крышка	Тип	Код заказа	Кол-во в комплекте [шт.]	Масса [кг]
OT125F_C	2x6...50		OZXT3	1SCA022639R0720	3	0.21
Кабельные зажимы для алюминиевых и медных кабелей						
OT/OTM160...250E	10...70	OTS250_L	OZXB1L	1SCA022169R2030	3	0.15
	10...70	OTS250_L	OZXB1L/1	1SCA022194R0030	1	0.05
	25...120	OZXB2K	OZXB2	1SCA022119R7610	3	0.34
	25...120	OZXB2K	OZXB2/1	1SCA022194R0200	1	0.12
	25...120	OZXB2K	OZXB2L	1SCA022158R7750	3	0.43
	25...120	OZXB2K	OZXB2L/1	1SCA022194R0460	1	0.15
	95...185	OTS250_L	OZXB8	1SCA022744R1510	3	0.50
OT/OTM315...400E	95...185	OTS250_L	OZXB8/1	1SCA022744R1600	1	0.15
	95...240	OTS250_L	OZXB9	1SCA022750R3210	3	0.50
	95...240	OTS250_L	OZXB9/1	1SCA022750R3300	1	0.15
	25...120	OZXB2K	OZXB2L	1SCA022158R7750	3	0.43
	25...120	OZXB2K	OZXB2L/1	1SCA022194R0460	1	0.15
	95...185	OZXB3K	OZXB3	1SCA022136R8100	3	1.28
	95...185	OZXB3K	OZXB3/1	1SCA022194R0620	1	0.43
OT/OTM630...800E	2x(95...185)	OZXB3K	OZXB4	1SCA022137R4760	3	1.71
	2x(95...185)	OZXB3K	OZXB4/1	1SCA022194R0890	1	0.57
	120...240	OZXB5K	OZXB7	1SCA022185R0040	3	1.00
	120...240	OZXB5K	OZXB7/1	1SCA022194R1430	1	0.34
	120...240	OZXB5K	OZXB7L	1SCA022185R7130	3	1.17
	120...240	OZXB5K	OZXB7L/1	1SCA022194R1600	1	0.40
	95...185	OTS400_L	OZXB8	1SCA022744R1510	3	0.50
	95...185	OTS400_L	OZXB8/1	1SCA022744R1600	1	0.15
	95...240	OTS400_L	OZXB9	1SCA022750R3210	3	0.50
	95...240	OTS400_L	OZXB9/1	1SCA022750R3300	1	0.15
OT/OTM630...800E	120...300	OZXB4K	OZXB5	1SCA022137R2470	3	2.28
	120...300	OZXB4K	OZXB5/1	1SCA022194R1010	1	0.76
	2x(120...300)	OZXB4K	OZXB6	1SCA022137R4920	3	3.12
	2x(120...300)	OZXB4K	OZXB6/1	1SCA022194R1270	1	1.04

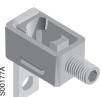
Кабельные зажимы для алюминиевых и медных кабелей

Для рубильников	Сечение кабеля [мм ²]	Тип	Код заказа	Кол-во в комплекте [шт.]	Масса [кг]
Комплекты кабельных зажимов для алюминиевых и медных кабелей					
OETL.../OEM1000...1600K	70...185 Al/Cu	OZXB3	1SCA022136R8100	3	1.28
OT1000...1600E	2x(70...185) Al/Cu	OZXB3/1	1SCA022194R0620	1	0.43
		OZXB4	1SCA022137R4760	3	1.71
		OZXB4/1	1SCA022194R0890	1	0.57
	120...300 Al/Cu	OZXB5	1SCA022137R2470	3	2.28
		OZXB5/1	1SCA022194R1010	1	0.76
		2x(120...300) Al/Cu	OZXB6	1SCA022137R4920	3
		OZXB6/1	1SCA022194R1270	1	1.04

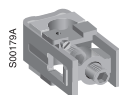
Подходят для зажимов	Кол-во полюсов	Тип	Код заказа	Масса [кг]
OZXB2, 2L	3	OZXB2K	1SCA022264R0010	0.05
OZXB3, 4	3	OZXB3K	1SCA022264R0440	0.20
OZXB5, 6	3	OZXB4K	1SCA022199R2850	0.24
OZXB7, 7L	3	OZXB5K	1SCA022283R8040	0.13



OZXT_



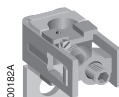
OZXB1L



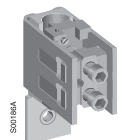
OZXB2



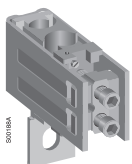
OZXB8, 9



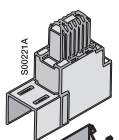
OZXB2L, 7L



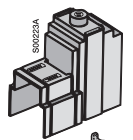
OZXB3



OZXB4, 6



OZXB4K



OZXB5K

Кабельные зажимы

Информация для заказа

Соединительные шины

Соединительные шины обеспечивают попарное объединение клемм стороны питания или нагрузки.

Для рубильников	Кол-во в комплекте [шт.]	Тип	Код заказа	Масса [кг]
OT/OTM160...250E	3	OTZC13	1SCA022767R6910	0.60
	4	OTZC14	1SCA022767R7040	0.80
OT/OTM315...400E	3	OTZC23	1SCA022767R7120	0.60
	4	OTZC24	1SCA022767R7210	0.80
OT/OTM630...800E	3	OTZC33	1SCA022785R7020	1.00
	4	OTZC34	1SCA022785R7110	1.30
OT/OTM1000...1250E	3	OTZC43	1SCA022868R0710	4.2
	4	OTZC44	1SCA022868R0800	5.6
OT/OTM1600E	3	OTZC53	1SCA022868R0980	5.6
	4	OTZC54	1SCA022868R1010	7.4
OT/OTM2000...2500E	3	OTZC63	1SCA022868R1100	10.8
	4	OTZC64	1SCA022868R1316	14.15

Соединительные комплекты

Комплекты с защитой от прикосновения для параллельного соединения верхних или нижних клемм. Возможна установка в клемму дополнительного кабеля, сечение которого приведено ниже.

Для рубильников	Макс. сечение кабеля	Тип	Код заказа	Масса [кг]
OT63...80F3C	25	OZXA38	1SCA022785R2140	0.06
OT63...80F4C	25	OZXA39	1SCA022790R3820	0.09
OT100...125F3C	50	OZXA40	1SCA022790R3910	0.16
OT100...125F4C	50	OZXA41	1SCA022790R4040	0.24



OTZC_

S02076A

OZXA38

S02077A

OZXA39

S02079A

OZXA40

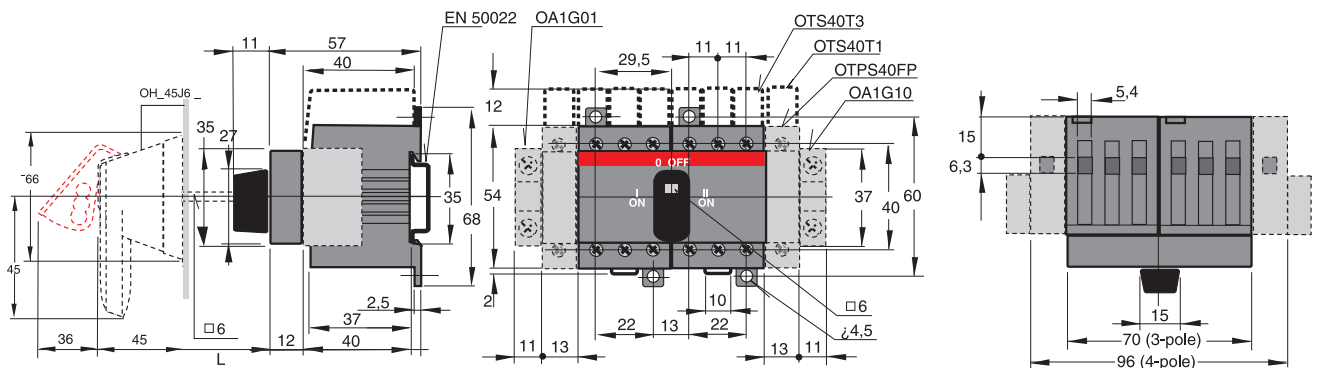
S02080A

OZXA41

Реверсивные рубильники OT16... 125

Габаритные размеры

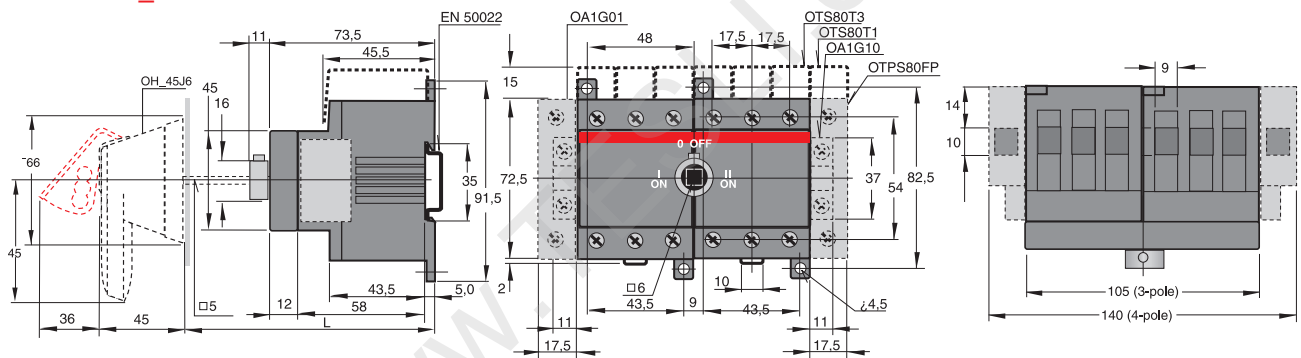
OT16...40F_C



M0018K0T16-40F3_C B

OH_45J6E311 Shaft OXP6x	L
150	164...175
170	184...195
265	279...290
400	414...425

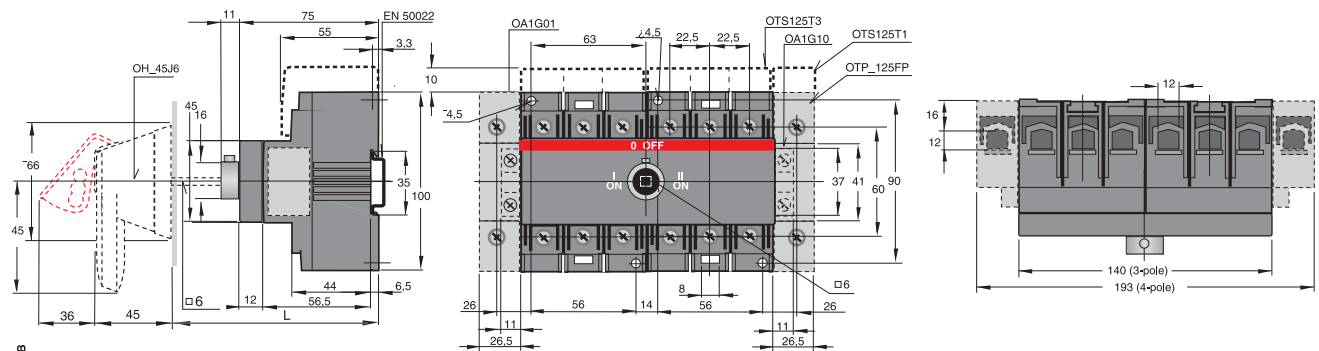
OT63...80F_C



M0016Z/OT63-80F3C A

OH_45J6E311 Shaft OXP6x	L
150	183...194
170	203...214
265	298...309
400	433...444

OT100...125F_C



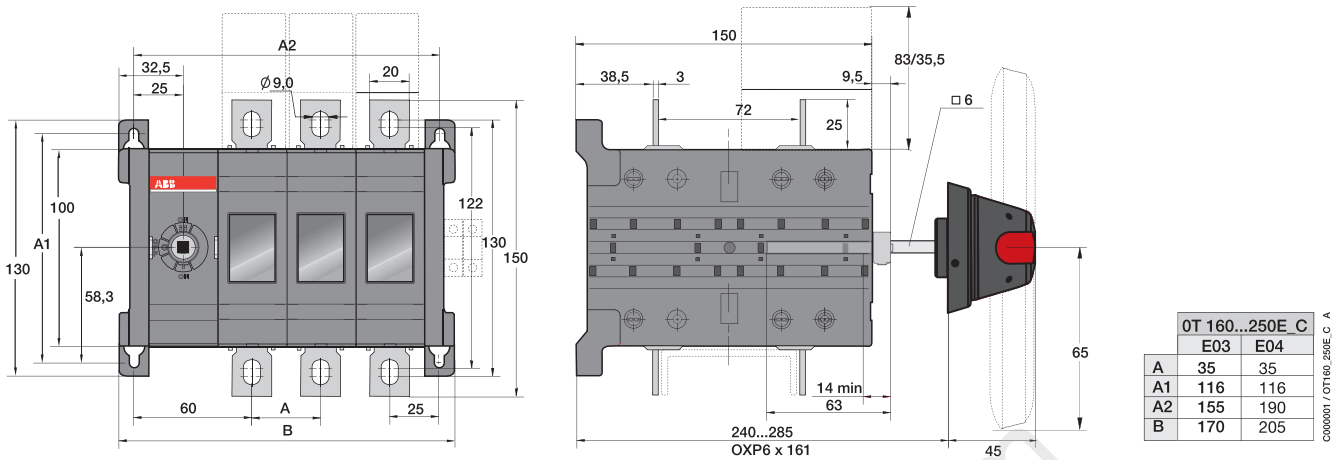
M00169/OT125F3_C B

OH_45J6E311 Shaft OXP6x	L
150	192...206
170	212...226
265	307...321
400	442...456

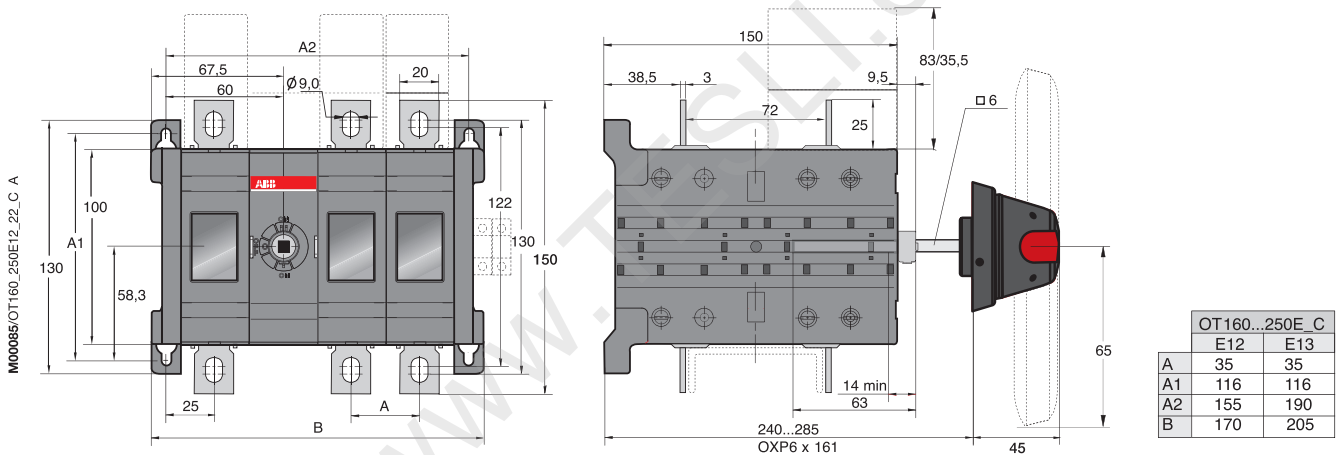
Реверсивные рубильники OT160 ... 250

Габаритные размеры

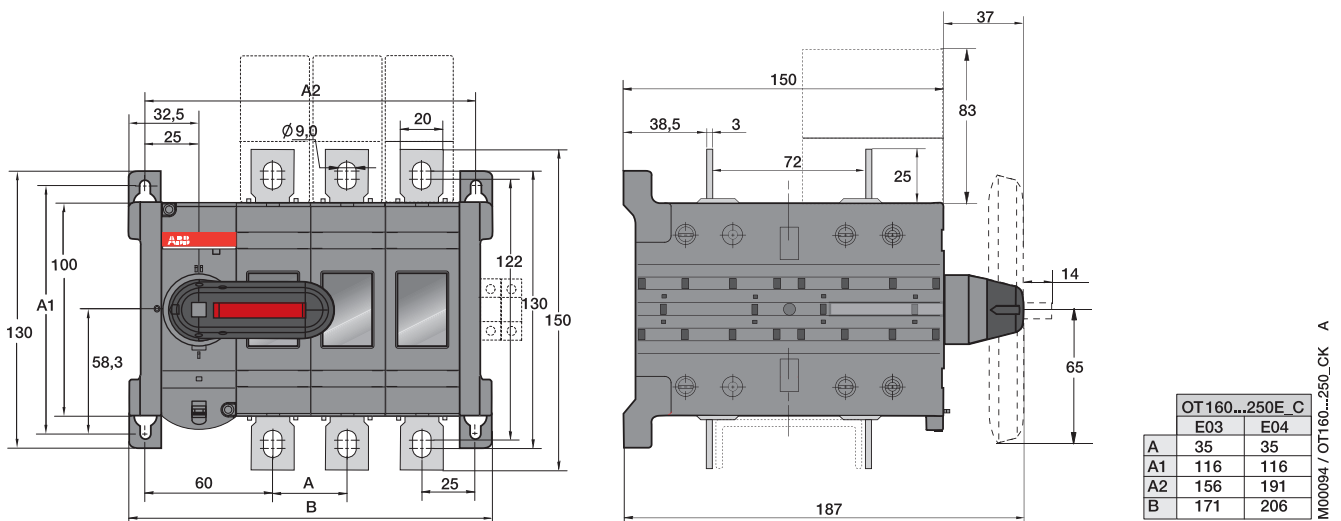
OT160E03/04C ... OT250E03/04C (в сборе с ручкой OHB65J6E011-RUH и переходником OXP6x161)



OT160E12/13C ... OT250E12/13C (в сборе с ручкой OHB65J6E011-RUH и переходником OXP6x161)



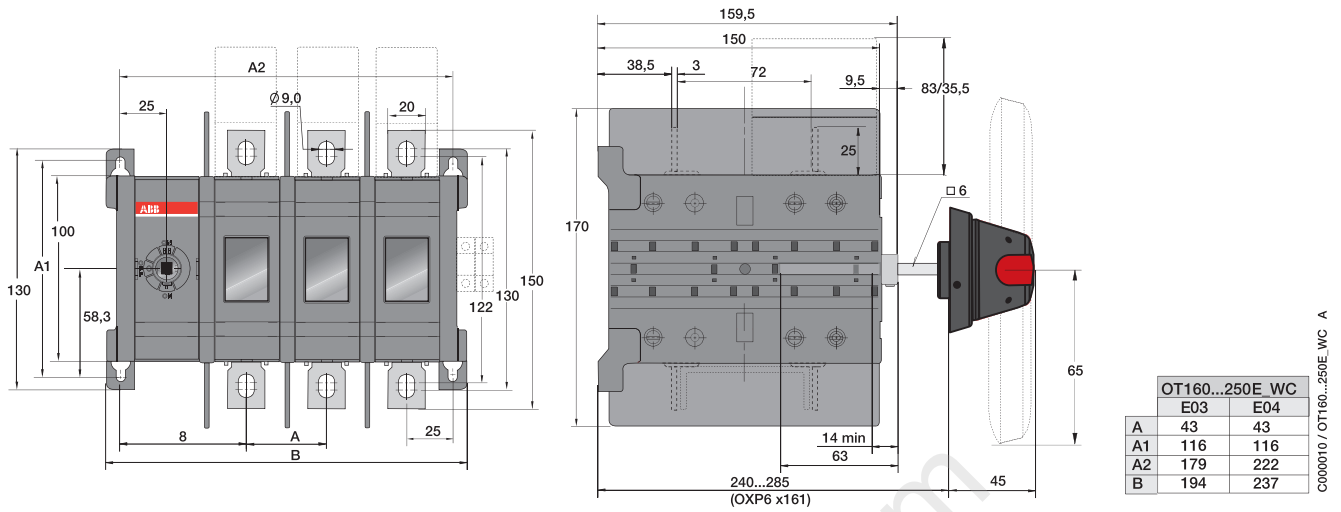
OT160E03/04C ... OT250E03/04C (в сборе с ручкой прямого монтажа OTV250ECK)



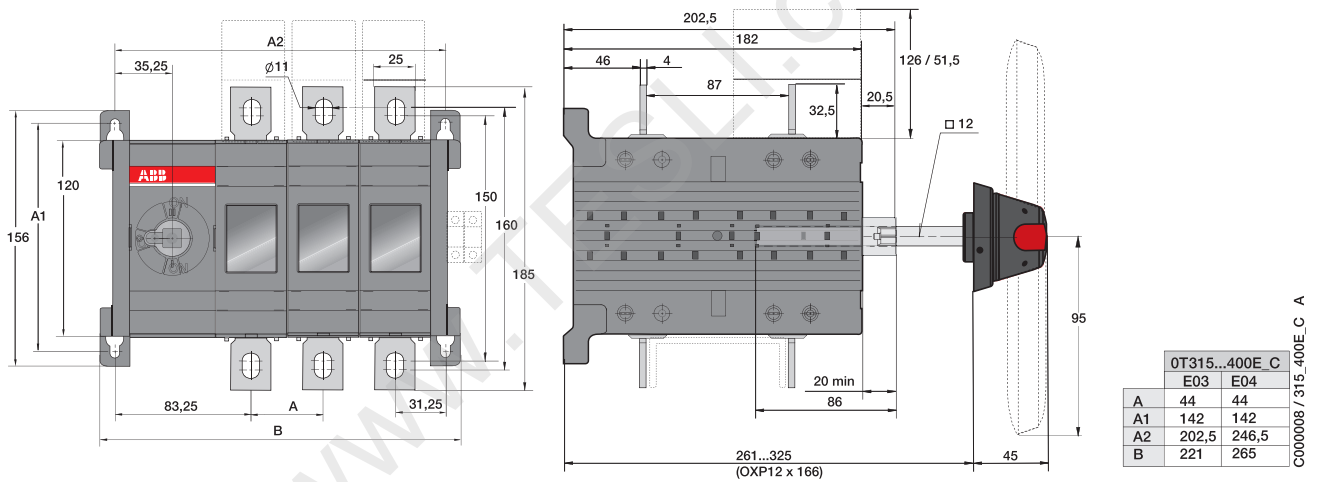
Реверсивные рубильники OT160 ... 400

Габаритные размеры

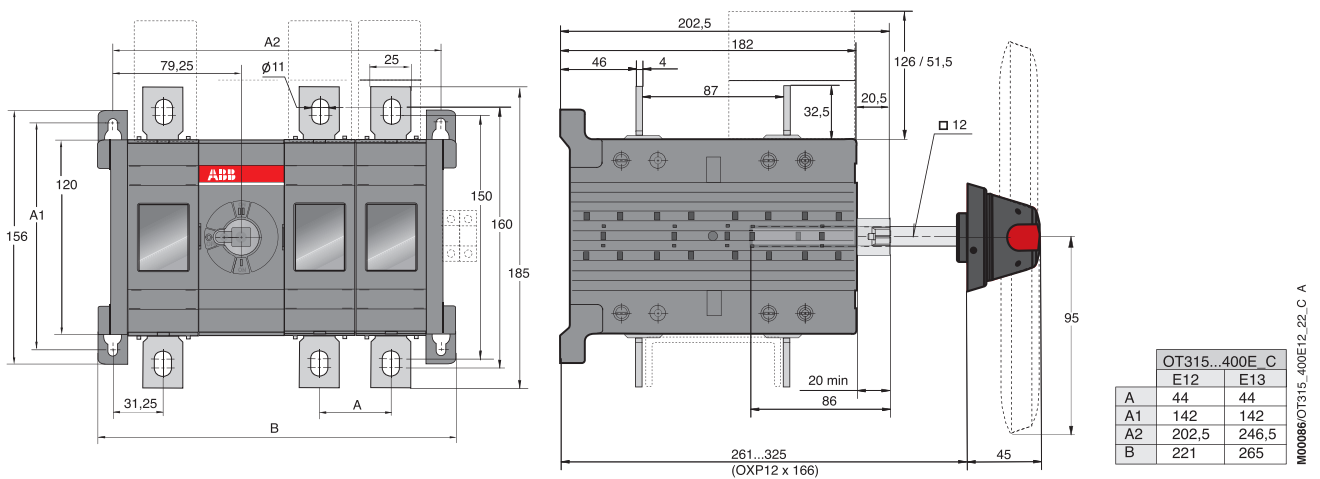
OT160E03/04WC ... OT250E03/04WC (в сборе с ручкой OHB65J6E011-RUH и переходником OXP6x161)



OT315E03/04C ... OT400E03/04C (в сборе с ручкой OHB95J12E011-RUH и переходником OXP12x166)



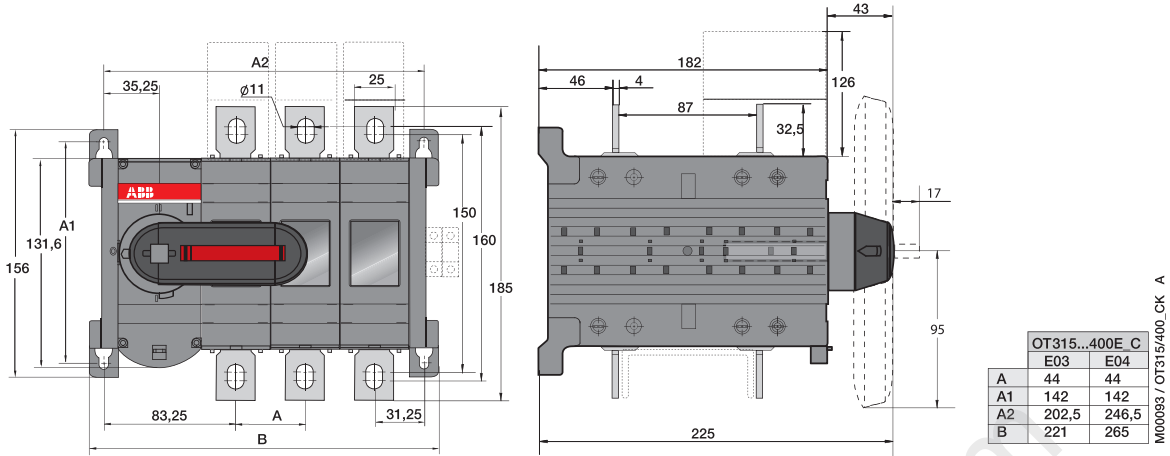
OT315E12/13C ... OT400E12/13C (в сборе с ручкой OHB95J12E011-RUH и переходником OXP12x166)



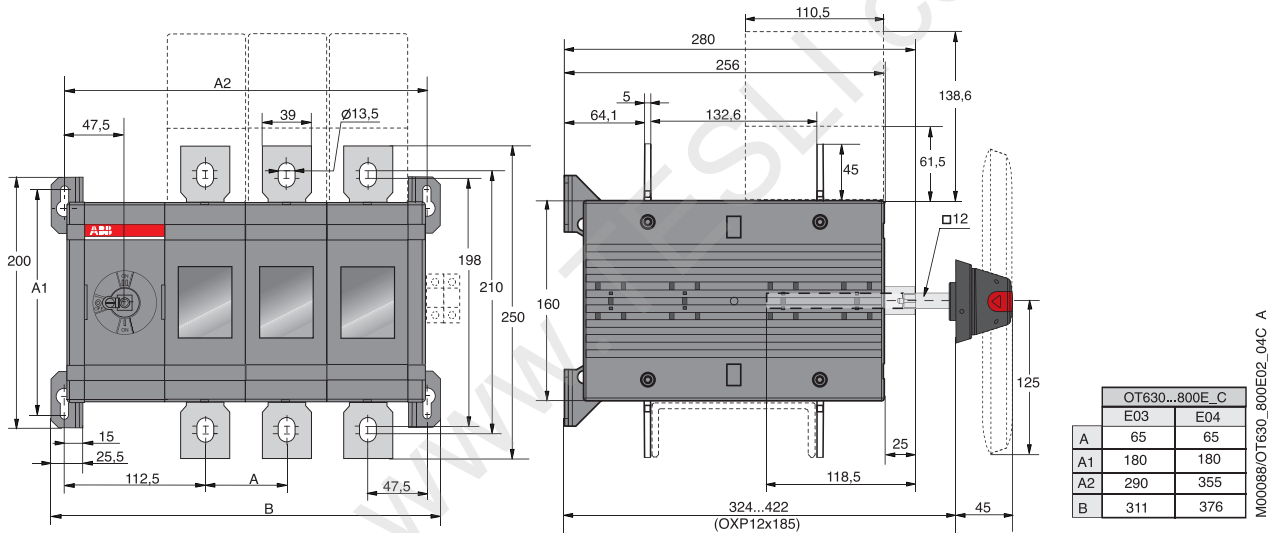
Реверсивные рубильники OT315 ... 800

Габаритные размеры

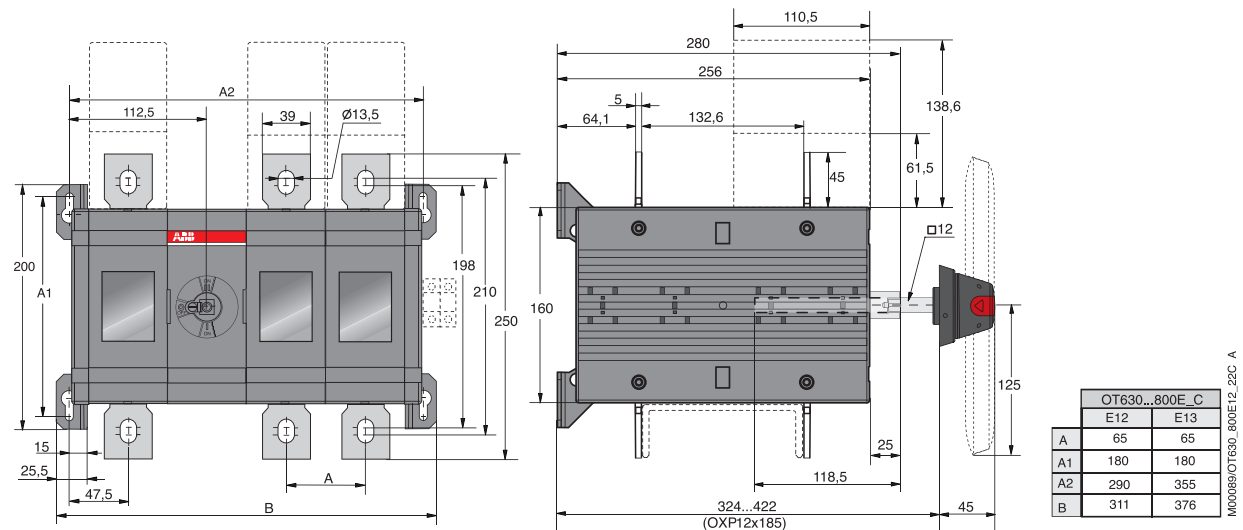
OT315E03/04C ... 400E03/04C (в сборе с ручкой прямого монтажа OTV400ECK)



OT630E03/04C ... 800E03/04C (в сборе с ручкой OHB125J12E011-RUH и переходником OXP12x185)



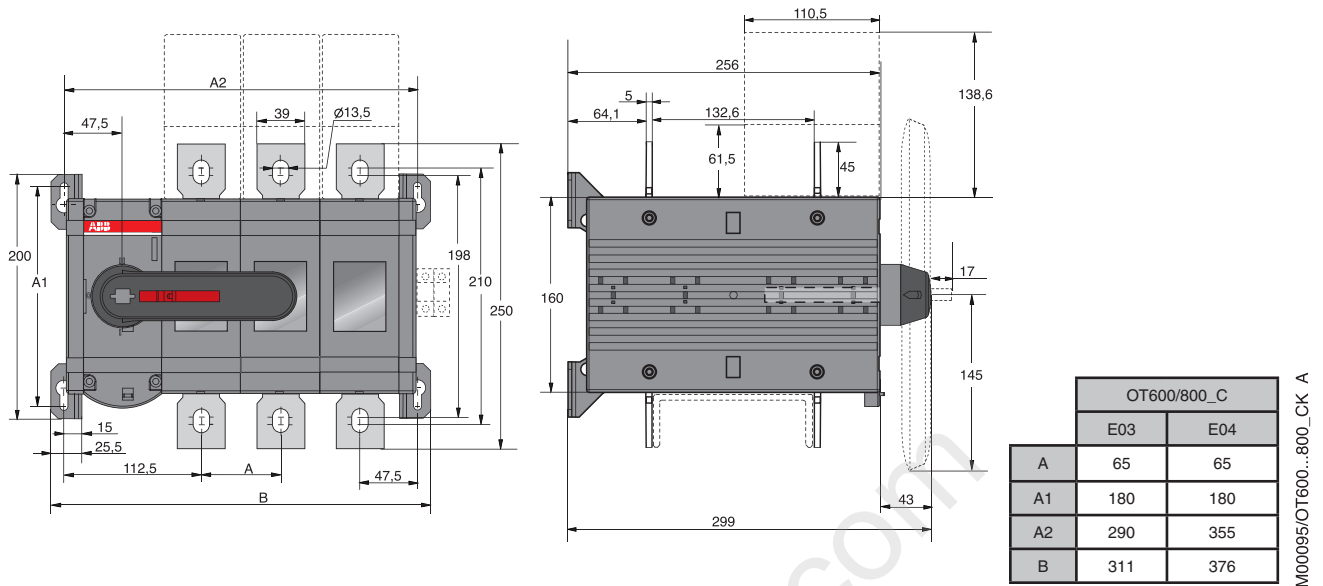
OT630E12/13C ... 800E12/13C (в сборе с ручкой OHB125J12E011-RUH и переходником OXP12x185)



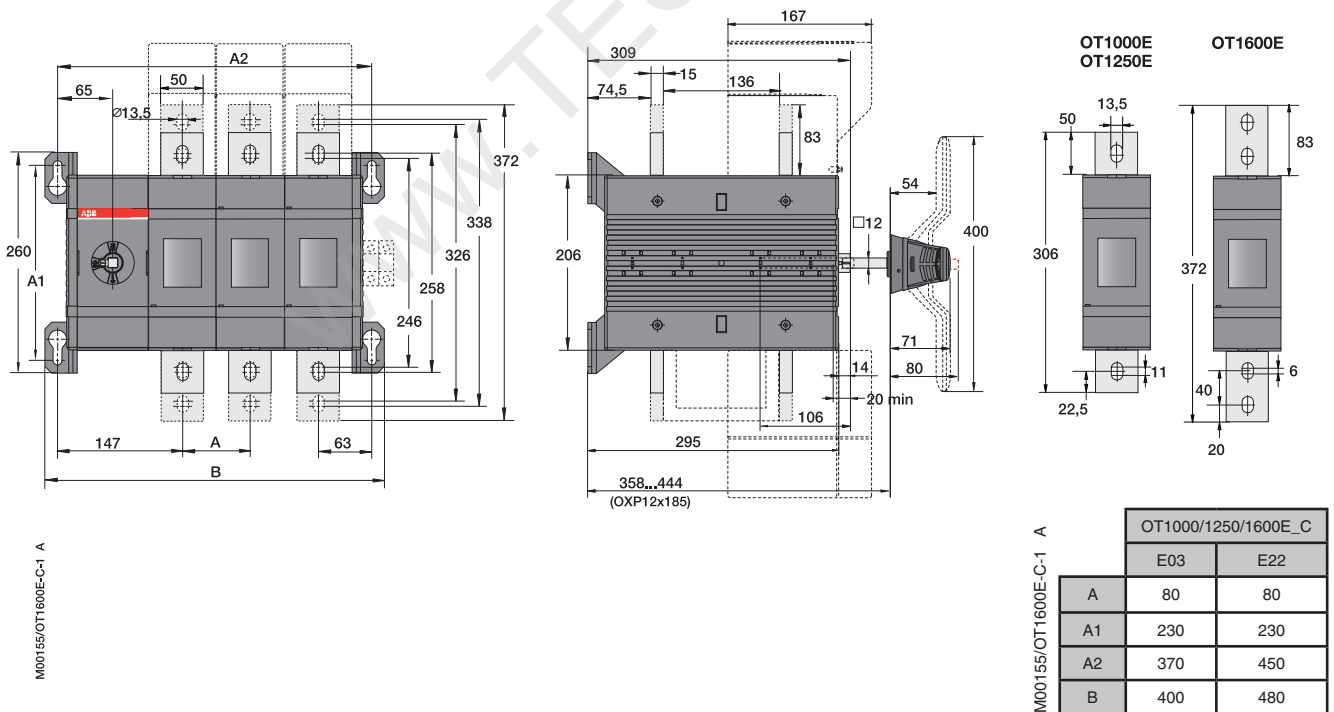
Реверсивные рубильники OT630 ... 1600

Габаритные размеры

OT630E03/04C ... 800E03/04C (в сборе с ручкой прямого монтажа OTV800ECK)



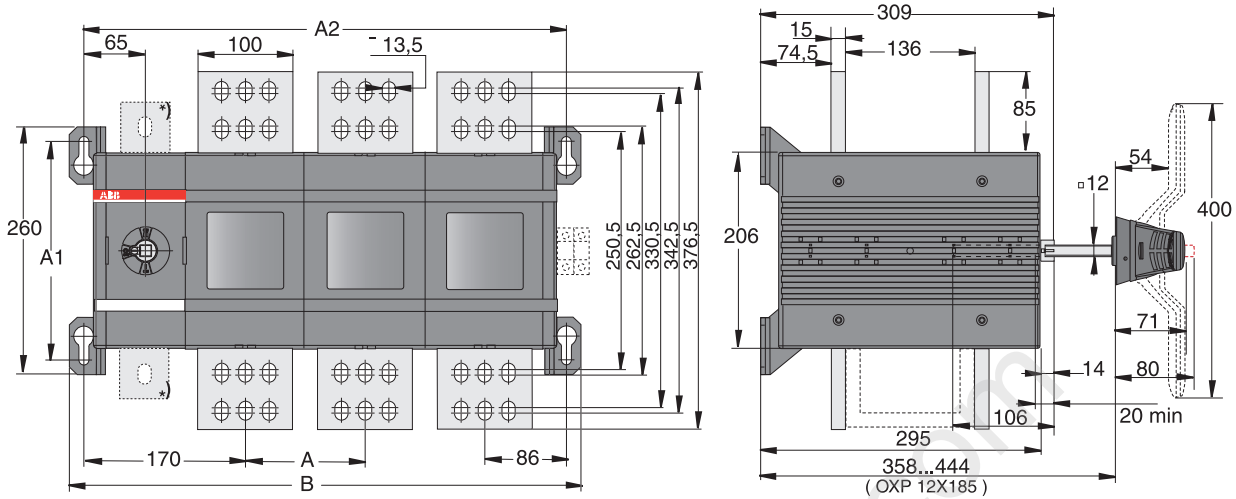
OT1000 ... 1600E03C (в сборе с ручкой OHB200J12PE011 и переходником OXP12x185)



Реверсивные рубильники OT2000 ... 2500

Габаритные размеры

OT2000...2500E03/04C

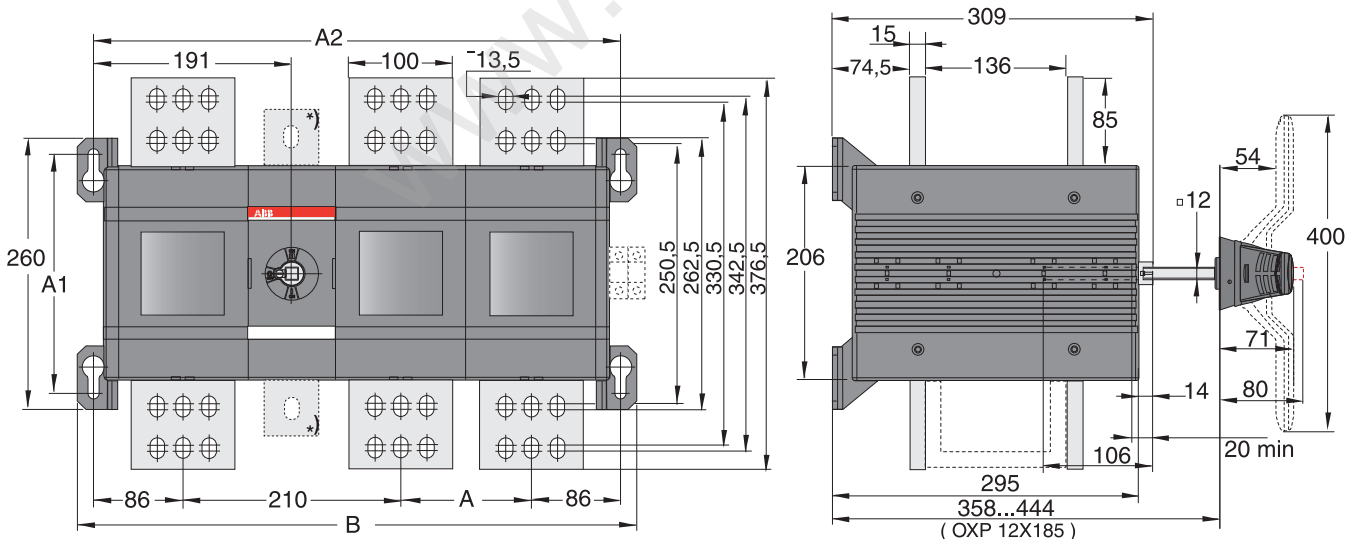


M00179/ OT2500E-C A

*) N3 тип

OT 2500-C			
	E02	E03	E04
A	126	126	126
A1	230	230	230
A2	382	508	634
B	412	538	664

OT2000...2500E12/E13/E22C



M00178/ OT2500E12-C A

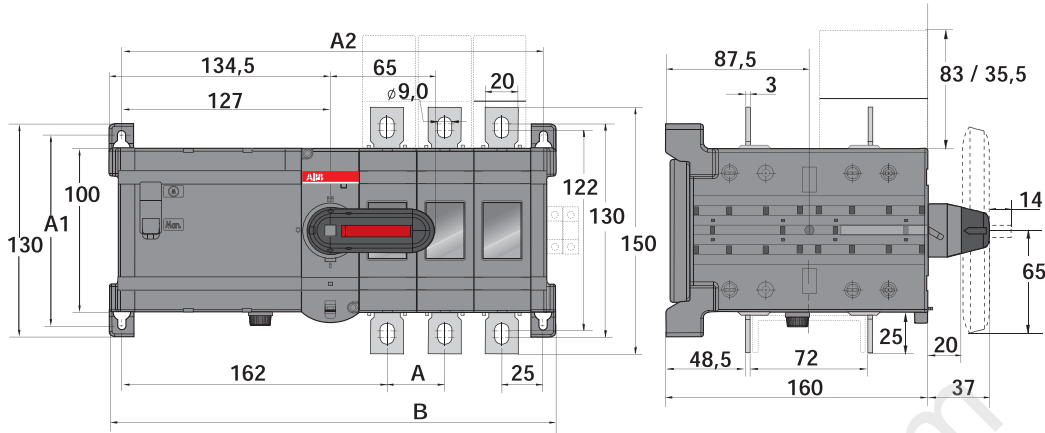
*) N3 тип

OT2000...2500E_C			
	E12	E13	E22
A	126	126	126
A1	230	230	230
A2	508	634	634
B	538	664	664

Реверсивные рубильники с моторным приводом OTM160 ... 250

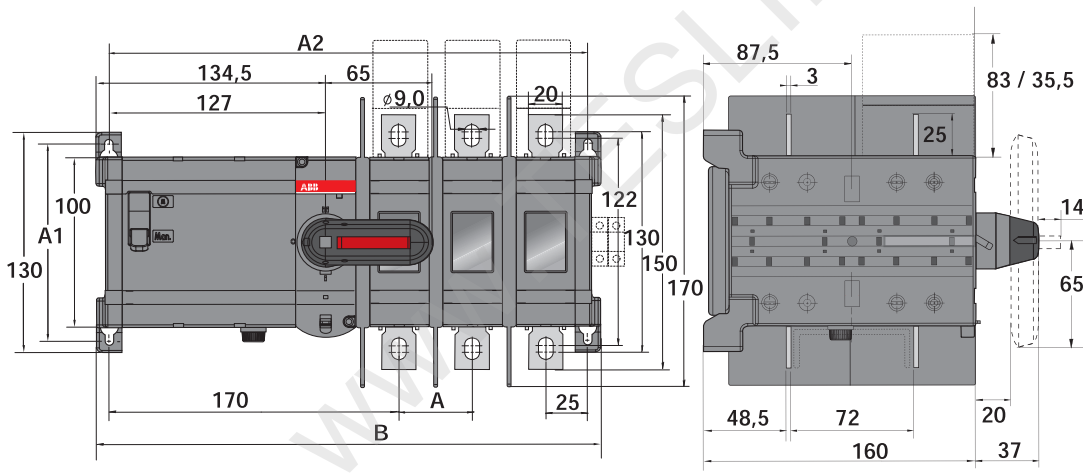
Габаритные размеры

OTM160...250E3/4CM



M00111 / OTM160-250E3-4CM A

OTM160...250E3/4WCM

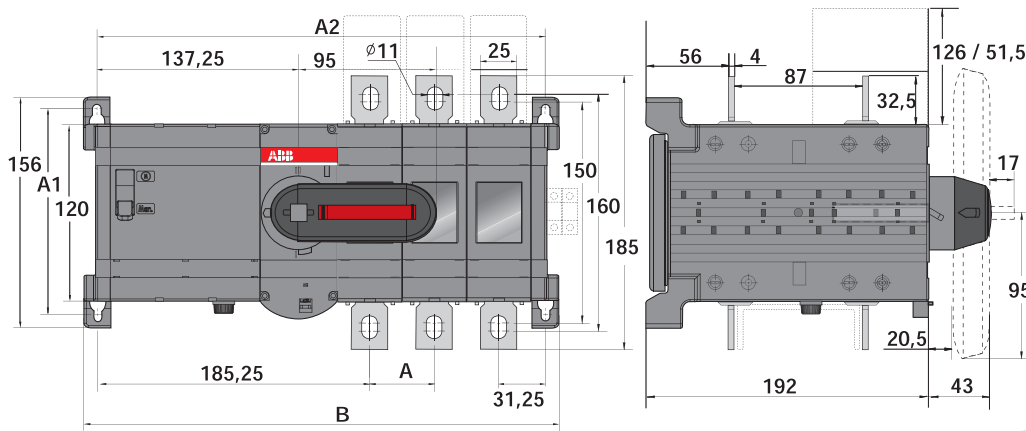


M00115 / OTM160-250E3-4WCM A

Реверсивные рубильники с моторным приводом OTM315 ... 800

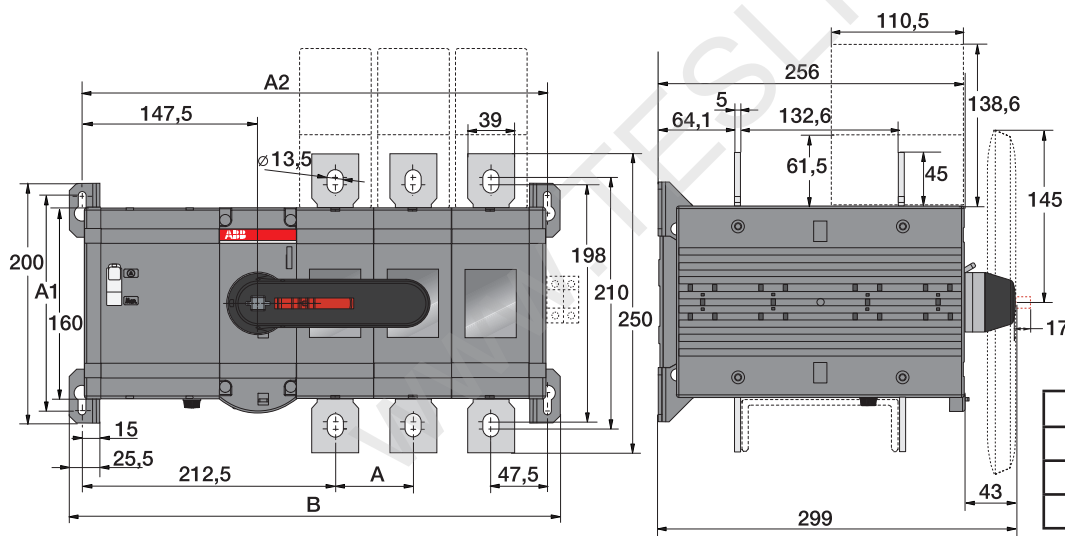
Габаритные размеры

OTM315...400E3/4CM



M00113 / OTM315-400E3-4CM A

OTM630...800E3/4CM

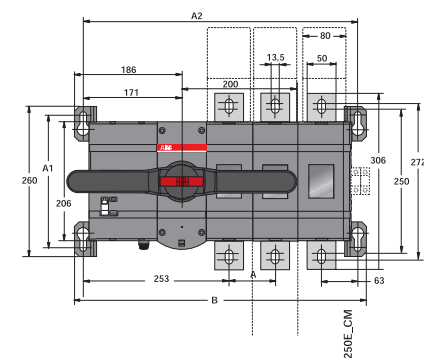


M00114 / OTM630-800E3-4CM A

Реверсивные рубильники с моторным приводом ОТМ1000 ... 2500

Габаритные размеры

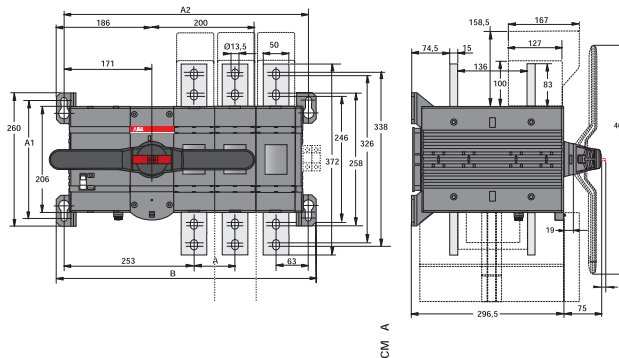
ОТМ1000 ... 1250



ОТМ1000-1250E-CM			
	E2	E3	E4
A	80	80	80
A1	230	230	230
A2	396,5	476,5	556,5
B	426,5	506,5	586,5

M00256/ОТМ1000_1250E_CM

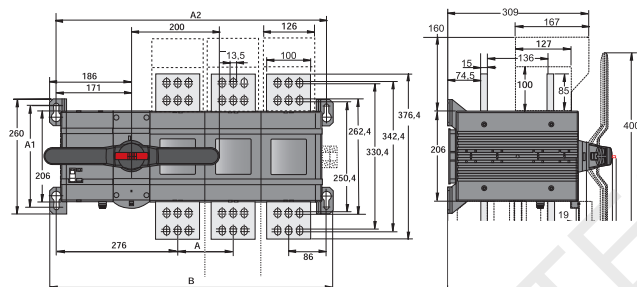
ОТМ1600



ОТМ1600E-CM			
	E2	E3	E4
A	80	80	80
A1	230	230	230
A2	396,6	476,5	556,5
B	426,5	506,5	586,5

M00258/ОТМ1600E_CM_A

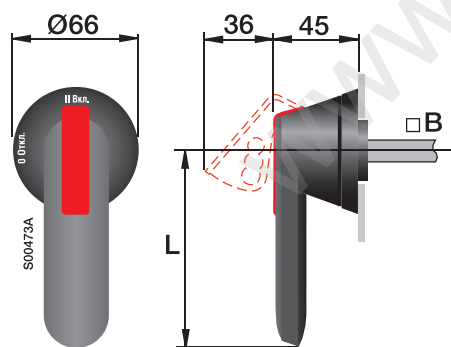
ОТМ2000 ... 2500



ОТМ2000-2500E-CM			
	E2	E3	E4
A	126	126	126
A1	230	230	230
A2	488,5	614,5	740,5
B	518,5	644,5	770,5

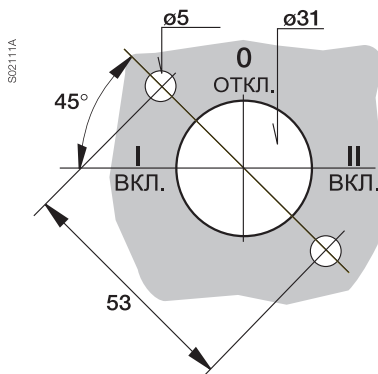
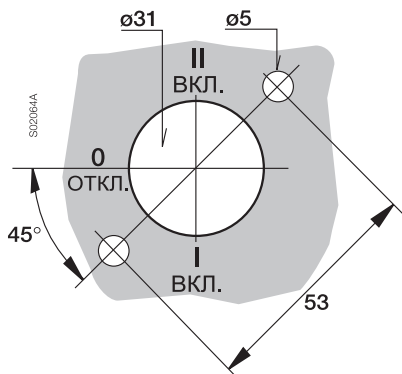
M00259/ОТМ2000_2500E_CM_A

Пластиковые ручки, инструкция по монтажу



Тип ручки	Длина ручки (мм)	Диаметр переходника (мм)
	L	B
ОН_65J6E_	65	6
ОН_80J6E_	80	6
ОН_95J12E_	95	12
ОН_125J12E_	125	12
ОН_145J12E_	145	12
ОН_175J12E_	175	12
ОН_275J12E_	275	12

Отверстия в двери шкафа для монтажа выносной ручки управления:



Автоматизированное решение до 1600А

Рост потребности в надежном энергопитании

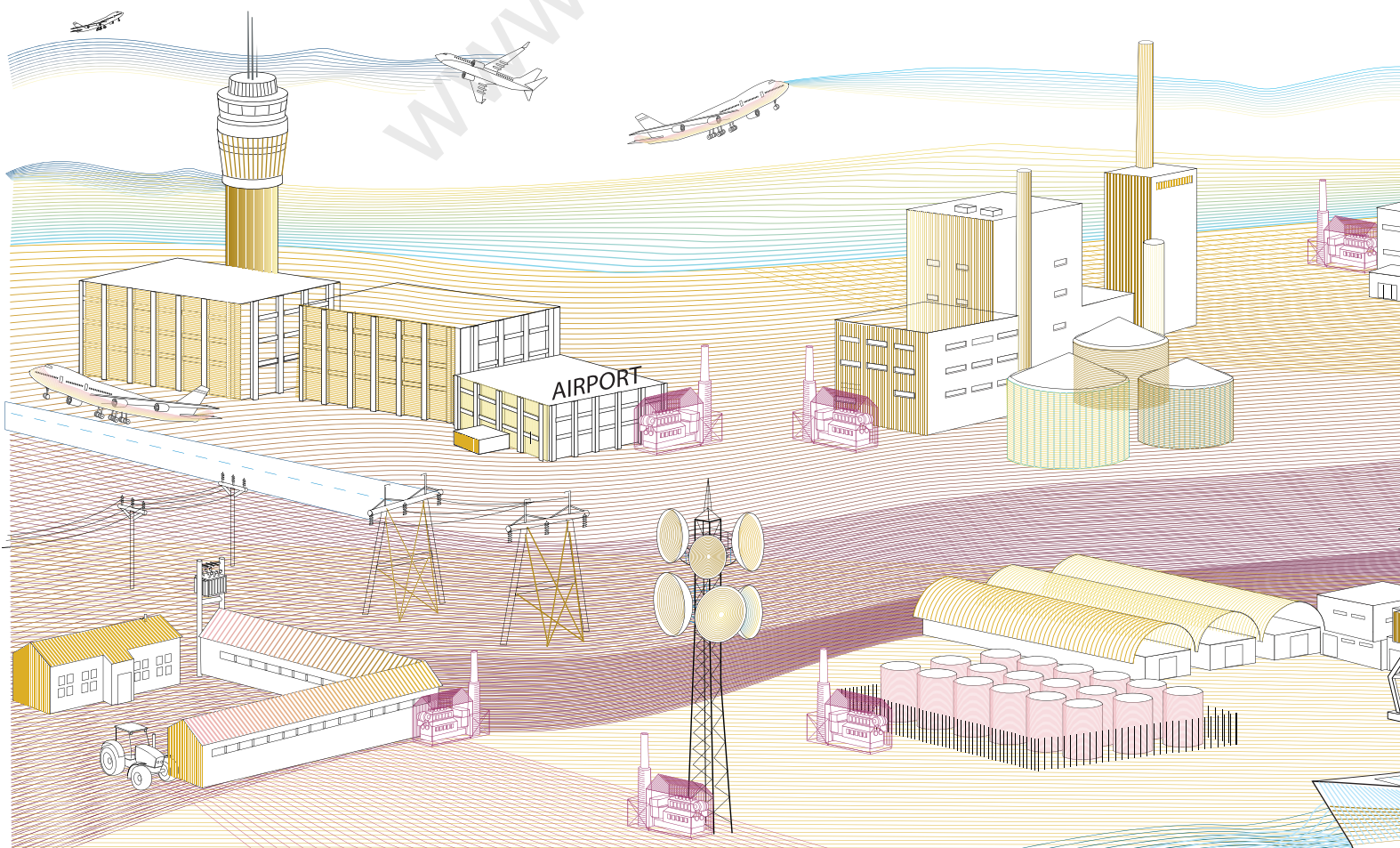
Резервные источники энергии - неотъемлемая часть многих промышленных и локальных электрических систем. Высокие цены на энергию, увеличение энергопотребления и стареющие энергосистемы были первыми причинами для роста резервных источников энергии. Каждая нагрузка, которая связана с сетью и поддерживается генераторной установкой, нуждается в устройстве для переключения источника энергии когда это необходимо.



Использование резервного питания

Существует большое количество разнообразных областей, где необходимо оборудование для переключений источников питания с основного на резервное. Чем ответственней потребитель, тем более надежным должно быть оборудование для автоматического ввода резервного питания ATSE. Примеры некоторых областей, где необходимо бесперебойное питание:

- производство
- пристани, причалы
- телекоммуникации
- сельское хозяйство
- аэропорты
- госпитали, больницы



Автоматизированное решение до 1600А

Типоряд устройств ATS 160-1600 включает в себя сложные особенности в чрезвычайно компактном виде с легкой и надежной установкой.

Безопасность и надежность

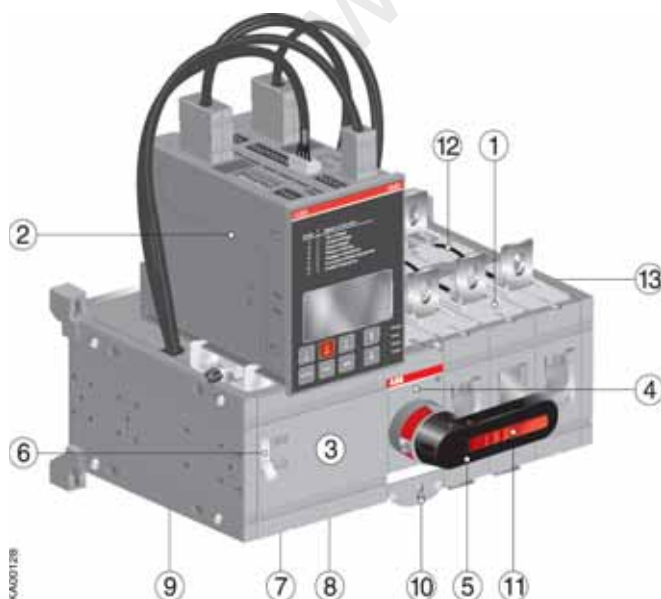
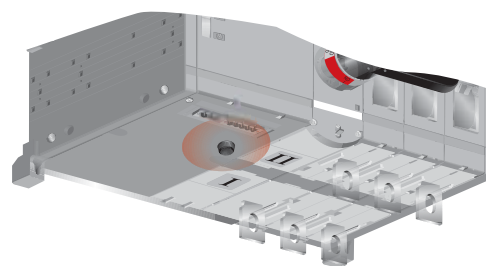
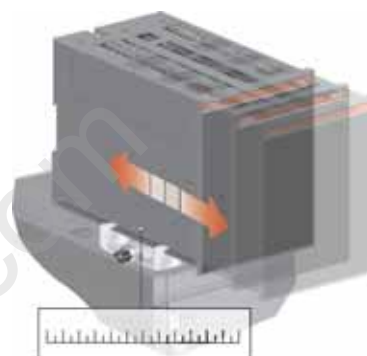
Автоматический ввод резерва АБВ гарантирует непрерывность обслуживания потребителей с многочисленными возможностями встроенных функций. Механизм переключения, например, предлагает три устойчивых положения, которые гарантируют разделенную работу двух источников питания. Это устраняет любой риск короткого замыкания между ними, даже в присутствии переходных напряжений. Устройство автоматического ввода резерва оборудовано ручкой для ручного управления в случае крайней необходимости.

Легкость установки

Дизайн устройства автоматического ввода резерва современный и компактный, что позволяет устанавливать его в ограниченном пространстве со значительной экономией средств. Устройство АВР легко в установке: автоматический блок управления OMD_ может быть установлен с учетом расстояния до панели управления. Устройство контроля напряжения устанавливается на заводе для снижения расходов и времени при монтаже.

Отсутствие дорогостоящего ремонта

Моторный привод устройства ATS защищен предохранителем. Если частота управления превысит допустимое значение, предохранитель защитит моторный привод устройства. Таким образом исключаются затраты на ремонтные работы устройства.



1. Механизм переключения
2. Автоматический блок управления (три типа; OMD200, OMD300, OMD800)
3. Моторный привод
4. Механизм управления
5. Ручка управления
6. Автоматическое/ручное управление
7. Выводы для цепи питания моторного привода
8. Сигнальные выводы блокировки
9. Предохранитель моторного привода
10. Защелка замка для снятия ручки управления и электрической блокировки
11. Скоба для блокировки ручки управления
12. Цепи сигнализации
13. Место для установки дополнительных контактов

Блоки автоматического ввода резерва

От 160 А до 1600 А, ОТМ_С_Д



	ОТМ_С_2Д	ОТМ_С_3Д	ОТМ_С_8Д
Обзор изделий ОТМ_С_Д			
Ручное обслуживание рукояткой	x	x	x
Местное обслуживание лицевой кнопочной панелью	x	x	x
Оборудование автоматического включения резерва (ATSE)	x	x	x
Двойной источник питания для управляющего элемента силового привода ¹⁾	o	x	o
Измерение			
Измерение трёхфазного напряжения на линии 1	x	x	x
Измерение однофазного напряжения на линии 1	x	x	x
Измерение трёхфазного напряжения на линии 2	x	x	x
Измерение однофазного напряжения на линии 2	x	x	x
Частота на линии 1	x	x	x
Частота на линии 2	x	x	x
Возможность проверять измерения с помощью LCD			x
Конфигурация ²⁾			
DIP-переключатели	x	x	
Пакетные переключатели	x	x	
Кнопочная панель и LCD			x
Уставка порогового напряжения	x	x	x
Уставка частотного порога			x
Задержка времени			
Запаздывание переключения	x ³⁾	x ³⁾	x
Время мёртвой зоны I-II			x
Запаздывание обратного переключения	x ³⁾	x ³⁾	x
Время мёртвой зоны II-I			x
Запаздывание остановки генератора	x ⁴⁾	x ⁴⁾	x
Линейный приоритет			x
Элементы			
Пуск и остановка генератора	x	x	x
Тест без нагрузки	x	x	x
Тест под нагрузкой	x	x	x
Статус источника на лицевой панели	x	x	x
Положение переключателя на лицевой панели	x	x	x
Жидкокристаллический индикатор			x
Интерфейс Fieldbus			x
Регулирование нагрузки вторичной обмотки			x
Журнал аварийных сигналов			x
Подача вспомогательного напряжения ⁵⁾			x
Применение			
Переключение между двумя электростанциями	x	x	x
Переключение между электростанцией и генераторной установкой	x	x	x

¹⁾ Двойной источник питания позволяет подводить к управляющему элементу силового привода два отдельных источника напряжения. Таким образом, на управляющий элемент силового привода всегда подается питание от свободной линии.

²⁾ Обращайтесь к представителям АББ за более подробной информацией

³⁾ ОТМ_С_2Д и ОТМ_С_3Д, продолжительность запаздывания переключения и обратного переключения одинаковая, т.е. задержка времени одинаковая для I-II и II-I.

⁴⁾ ОТМ_С_2Д и ОТМ_С_3Д, запаздывание остановки генератора имеет два постоянных значения, 5 сек или 10 мин.

⁵⁾ В случае отказа источника питания, блок контроллера OMD может получать питание от внешнего вспомогательного источника питания 24...110 В пост. тока.

x = включен как стандартный

o = как вспомогательный

Блоки автоматического ввода резерва

Технические характеристики, главная цепь, моторные приводы

Блоки автоматического ввода резерва

Технические характеристики

Блок автоматического ввода резерва, главная цепь	Значение
ОТМ С2D	
Номинальное рабочее напряжение Ue	208-415 В AC +/- 20 % + N
Фаза - нейтраль	120-240 В AC +/- 20 %
Номинальная частота	50/60 Гц +/- 10 %
Номинальное импульсное выдерживаемое напряжение Uimp	6 кВ
ОТМ С3D	
Номинальное рабочее напряжение Ue	208 - 415 В AC +/- 20 % + N
Фаза - нейтраль	120-240 В AC +/- 20 %
Номинальная частота	50/60 Гц +/- 10 %
Номинальное импульсное выдерживаемое напряжение Uimp	6 кВ
ОТМ С8D	
Номинальное рабочее напряжение Ue	100-415 В AC +/- 20 %
Фаза - нейтраль	57,7-240 В AC +/- 20 %
Номинальная частота	50/60 Гц +/- 10 %
Номинальное импульсное выдерживаемое напряжение Uimp	6 кВ
Вспомогательное напряжение при напряжении 57,7 - 109 В AC	24-110 В DC (от -10 до 15 %)
Рабочая температура	-5... +40 °C
Температура транспортировки и хранения	-40... +70 °C
Высота над уровнем моря	макс. 2000 м

Моторный привод, цепь управления

Моторный привод, цепь управления		ОТМ160...250	ОТМ315...400	ОТМ630...800	ОТМ1000...1600		
Ном. рабочее напряжение U [V]	Степень загрязнения 3	50/60 Гц		220 - 240 В AC			
Диапазон рабочего напряжения				0,8...1,2 x Ue			
Время срабатывания				См. таблицу ниже			
Номинальный ток In ^{a)}		A	0.2	0.5	0.7	1.8	
Пусковой ток ^{a)}		A	1.3	2.1	2.8	7.7	
Встроенный предохранитель	Тип / In / Ном. ток	mA	T/315/H	T/500/H	T/1000/H	T/2000/H	
	Размеры	мм	5x20	5x20	5x20	5x20	
Количество циклов	Цикл 0 - I - 0 - II - 0						
		Макс. длительный	цикл/мин.	1	1	1	0.5
		Макс. краткосрочный, ≤ 10 циклов	цикл/мин.	10	10	10	5
Категория перенапряжения						III	
Номинальное импульсное выдерживаемое напряжение U _{imp}						4	
Диэлектрическая прочность		50 Гц 1 мин.				1.5	
Питание							
Питание Ue						PE - N - L	
Сечение проводника	одно-/многопроволочный	мм ²				1.5 - 2.5	
Устройство защиты от К.З.	Макс. номинал предохранителя	A				16	
Информация о состоянии блокировки							
Сечение	одно-/многопроволочный	мм ²				нет БСНН 1.5 - 2.5	
Ручка установлена или моторный привод заблокирован		11-12-14 (перекл.)				5A/250В/cosφ=1	
Блокировка моторного привода		23-24 (НО)				5A/250В/cosφ=1	
Устройство защиты от К.З.	Тип х-ки срабатывания и номинал автомат. выкл.					C/2A	
Степень защиты						IP20	
Рабочая температура		°C				-25...+55	
Темп. транспортировки и хранения		°C				-40...+70	
Макс. высота над уровнем моря		м				2000	

Время срабатывания

Тип	Время переключения при цикле ^{a)}		Общее время переключения ^{a) b)}		Время ОТКЛ ^{a)}	
	I - II, II - I [c]		I - II, II - I [c]		I - II, II - I [c]	
ОТМ160...250_C2D	2.0 - 4.0		2.0 - 35.0		0.4 - 1.0	
ОТМ160...250_C3D	2.0 - 4.0		2.0 - 35.0		0.4 - 1.0	
ОТМ160...250_C8D	1.5 - 3.0		1.5 - 35.0		0.4 - 1.0	
ОТМ315...400_C2D	2.0 - 5.0		2.0 - 35.0		0.4 - 1.0	
ОТМ315...400_C3D	2.0 - 5.0		2.0 - 35.0		0.4 - 1.0	
ОТМ315...400_C8D	1.5 - 3.0		1.5 - 35.0		0.4 - 1.0	
ОТМ630...800_C2D	2.0 - 5.0		2.0 - 35.0		0.4 - 1.0	
ОТМ630...800_C3D	2.0 - 5.0		2.0 - 35.0		0.4 - 1.0	
ОТМ630...800_C8D	1.5 - 3.0		1.5 - 35.0		0.4 - 1.0	
ОТМ1000...1600_C2D	3.0 - 6.0		3.0 - 36.0		0.6 - 1.5	
ОТМ1000...1600_C3D	3.0 - 6.0		3.0 - 36.0		0.6 - 1.5	
ОТМ1000...1600_C8D	2.5 - 4.0		2.5 - 35.0		0.6 - 1.5	

¹⁾ При номинальных значениях

^{b)} Ts (запаздывание переключения) 0 с (мин.) - Ts 30 с (макс.)

Блоки автоматического ввода резерва

Информация для заказа

Индикация I-O-II, переключение с разрывом цепи

В поставку входят ручка для ручного управления, РСВ-разъемы, комплект болтов с гайками и шайбами для всех зажимов. Блоки АВР типа ОТМ160...1600_C_D_ поставляются с блоком контроля напряжения, устанавливаемым сверху. Чтобы заказать блок контроля напряжения, устанавливаемый снизу, добавьте букву "В" к коду заказа. Например, ОТМ-160E4C2D230C - ОТМ160E4CB2D230C. В комплект поставки ОТМ160-1600E_ входит навесной футляр для ручки управления и запасных предохранителей. Блоки АВР типа ОТМ160...250_WC_D_ – с увеличенным расстоянием между выводами фаз.

Число полюсов	Номинальный ток AC-21A AC-22A до 415 В I [A]	Номинальная мощность 400 В S [кВА]	Номинальный ток AC-31B / AC-33B 415 В I [A]	Тип	Код заказа	Масса [кг]
---------------	--	------------------------------------	---	-----	------------	------------

Блок АВР с контроллером, ОТМ_C2D_

Напряжение питания моторного привода $U_e = 220-240$ В AC 1)

4	160	110	160/160	ОТМ160E4C2D230C	1SCA106230R1001	11
4	160	110	160/160	ОТМ160E4WC2D230C	1SCA101033R1001	11
4	200	135	200/200	ОТМ200E4C2D230C	1SCA106671R1001	11
4	200	135	200/200	ОТМ200E4WC2D230C	1SCA101034R1001	11
4	250	170	250/250	ОТМ250E4C2D230C	1SCA101016R1001	11
4	250	170	250/250	ОТМ250E4WC2D230C	1SCA101035R1001	11
4	315	215	315/315	ОТМ315E4C2D230C	1SCA101059R1001	15
4	400	275	400/400	ОТМ400E4C2D230C	1SCA101060R1001	15
4	630	435	650/650	ОТМ630E4C2D230C	1SCA108434R1001	37
4	800	550	720/650	ОТМ800E4C2D230C	1SCA108439R1001	37
4	1000	680	1000/1000	ОТМ1000E4C2D230C	1SCA112858R1001	66
4	1250	850	1250/1000	ОТМ1250E4C2D230C	1SCA112857R1001	66
4	1600	1000	1600/1000	ОТМ1600E4C2D230C	1SCA112854R1001	70

Блок АВР с контроллером ОТМ_C3D_

Включая источник питания с двойным резервированием для моторного привода.

Напряжение питания моторного привода $U_e = 220-240$ В AC 1)

4	160	110	160/160	ОТМ160E4C3D230C	1SCA106305R1001	11
4	160	110	160/160	ОТМ160E4WC3D230C	1SCA106306R1001	11
4	200	135	200/200	ОТМ200E4C3D230C	1SCA106309R1001	11
4	200	135	200/200	ОТМ200E4WC3D230C	1SCA106310R1001	11
4	250	170	250/250	ОТМ250E4C3D230C	1SCA106313R1001	11
4	250	170	250/250	ОТМ250E4WC3D230C	1SCA106314R1001	11
4	315	215	315/315	ОТМ315E4C3D230C	1SCA106317R1001	15
4	400	275	400/400	ОТМ400E4C3D230C	1SCA106318R1001	15
4	630	435	650/650	ОТМ630E4C3D230C	1SCA108726R1001	37
4	800	550	720/650	ОТМ800E4C3D230C	1SCA108728R1001	37
4	1000	680	1000/1000	ОТМ1000E4C3D230C	1SCA112852R1001	66
4	1250	850	1250/1000	ОТМ1250E4C3D230C	1SCA112851R1001	66
4	1600	1000	1600/1000	ОТМ1600E4C3D230C	1SCA112848R1001	70

Блок АВР с контроллером, ОТМ_C8D_

Напряжение питания моторного привода $U_e = 220-240$ В AC 1)

3	160	110	160/160	ОТМ160E3C8D230C	1SCA101017R1001	10
3	160	110	160/160	ОТМ160E3WC8D230C	1SCA101036R1001	10
4	160	110	160/160	ОТМ160E4C8D230C	1SCA101020R1001	11
4	160	110	160/160	ОТМ160E4WC8D230C	1SCA101039R1001	11
3	200	135	200/200	ОТМ200E3C8D230C	1SCA101018R1001	10
3	200	135	200/200	ОТМ200E3WC8D230C	1SCA101037R1001	10
4	200	135	200/200	ОТМ200E4C8D230C	1SCA101021R1001	11
4	200	135	200/200	ОТМ200E4WC8D230C	1SCA101040R1001	11
3	250	170	250/250	ОТМ250E3C8D230C	1SCA101019R1001	10
3	250	170	250/250	ОТМ250E3WC8D230C	1SCA101038R1001	10
4	250	170	250/250	ОТМ250E4C8D230C	1SCA101022R1001	11
4	250	170	250/250	ОТМ250E4WC8D230C	1SCA101041R1001	11
3	315	215	315/315	ОТМ315E3C8D230C	1SCA101062R1001	14
4	315	215	315/315	ОТМ315E4C8D230C	1SCA101063R1001	15
3	400	275	400/400	ОТМ400E3C8D230C	1SCA101061R1001	14
4	400	275	400/400	ОТМ400E4C8D230C	1SCA101064R1001	15
3	630	435	650/650	ОТМ630E3C8D230C	1SCA108452R1001	34
4	630	435	650/650	ОТМ630E4C8D230C	1SCA108453R1001	37
3	800	550	720/650	ОТМ800E3C8D230C	1SCA108454R1001	34
4	800	550	720/650	ОТМ800E4C8D230C	1SCA108455R1001	37
3	1000	680	1000/1000	ОТМ1000E3C8D230C	1SCA112868R1001	57
4	1000	680	1000/1000	ОТМ1000E4C8D230C	1SCA112861R1001	66
3	1250	850	1250/1000	ОТМ1250E3C8D230C	1SCA112862R1001	57
4	1250	850	1250/1000	ОТМ1250E4C8D230C	1SCA112864R1001	66
3	1600	1000	1600/1000	ОТМ1600E3C8D230C	1SCA112866R1001	60
4	1600	1000	1600/1000	ОТМ1600E4C8D230C	1SCA112867R1001	70

1) При номинальных значениях.

Ручки управления и комплекты болтов, включенные в стандартную поставку

Для рубильников	Ручка управления	Комплект болтов
ОТМ160...250	OTV250ECMK	M8x25
ОТМ315...400	OTV400ECMK	M10x30
ОТМ630...800	OTV800ECMK	M12x40
ОТМ1000...1600	OTV1000ECMK	M12x60



ОТМ400E4C3D230C



ОТМ800E4C2D230C



ОТМ1250E4C3D230C



ОТМ250E3C8D230C



ОТМ400E4C8D230C

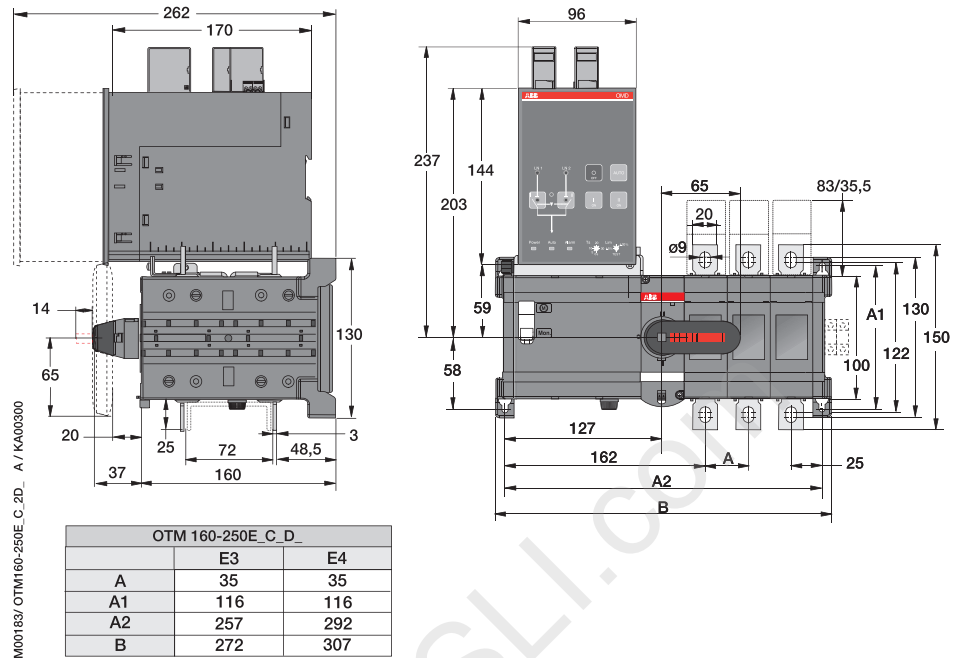


ОТМ1600E3C8D230C

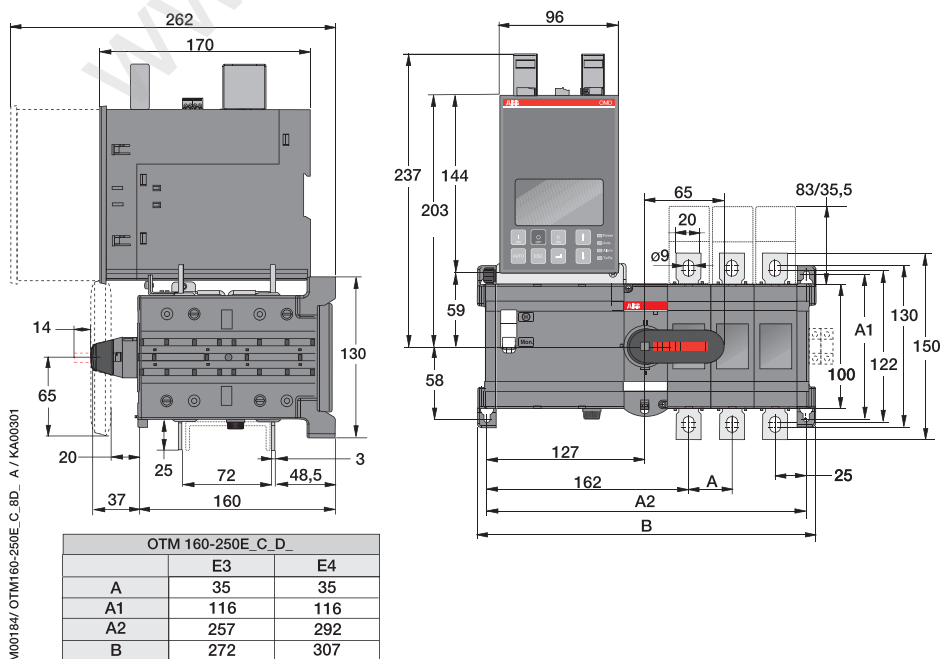
Блоки автоматического ввода резерва

Габаритные размеры

OTM160-250E_C_2D_, OTM160-250E_C_3D_



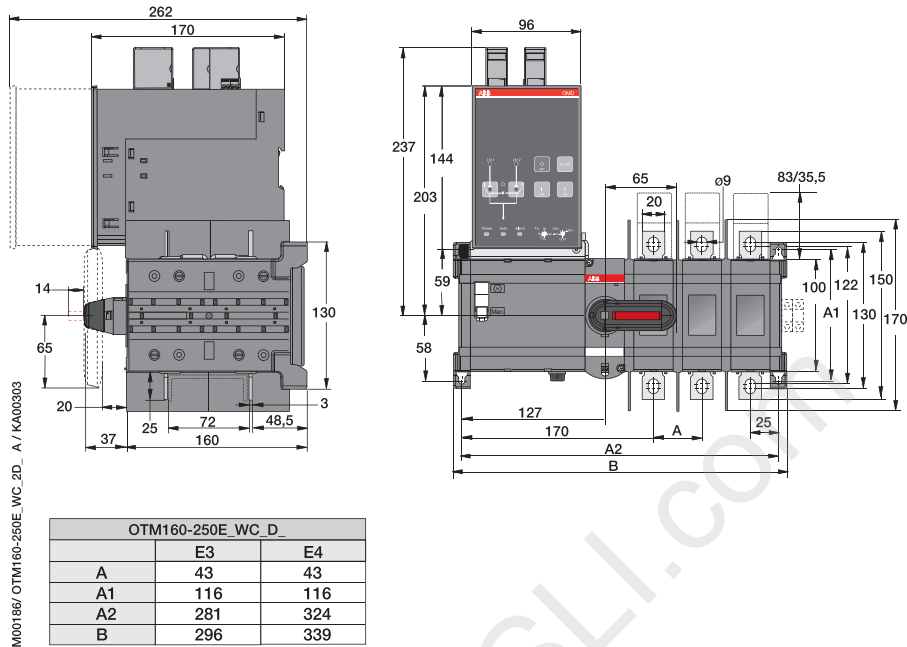
OTM160-250E_C_8D_



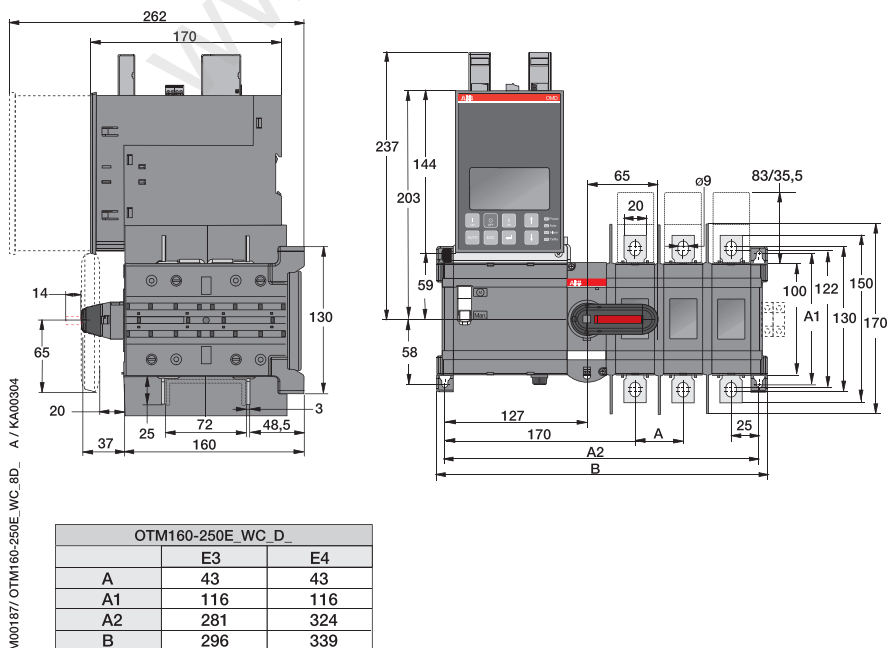
Блоки автоматического ввода резерва

Габаритные размеры

OTM160-250E_CW_2D_, OTM160-250E_CW_3D_



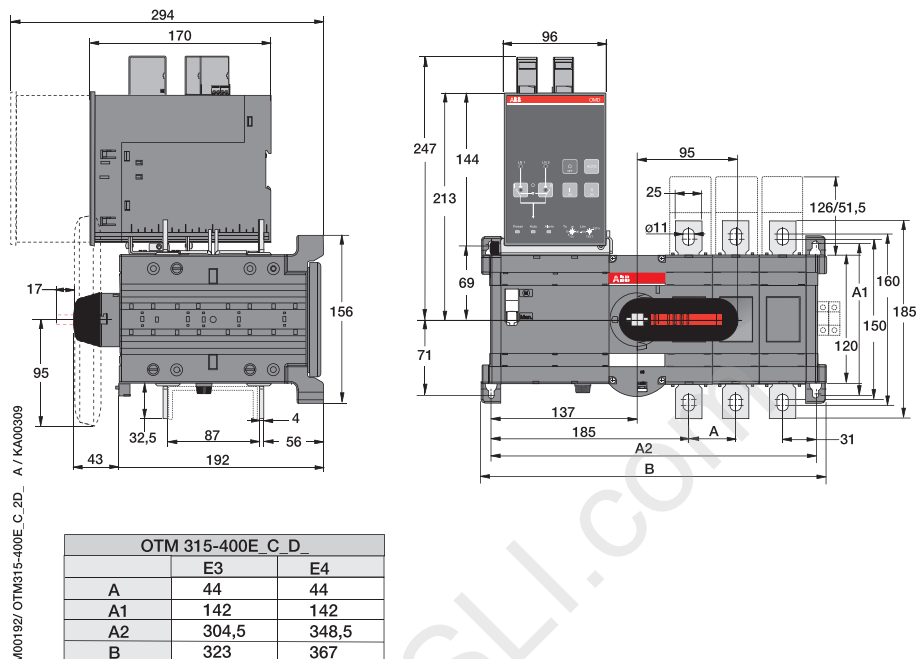
OTM160-250E_CW_8D_



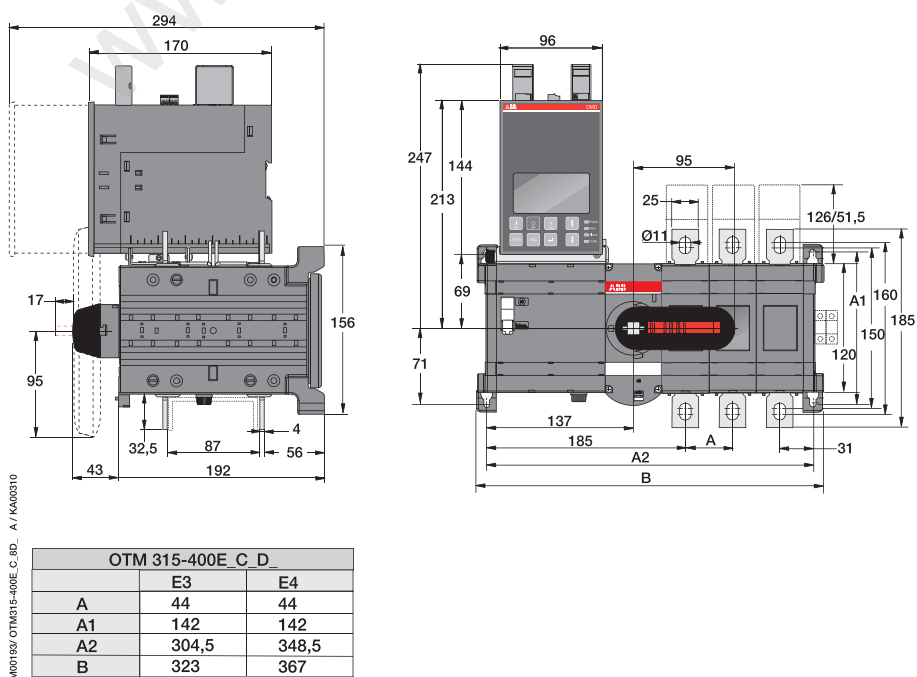
Блоки автоматического ввода резерва

Габаритные размеры

OTM315-400E_C_2D_, OTM315-400E_C_3D



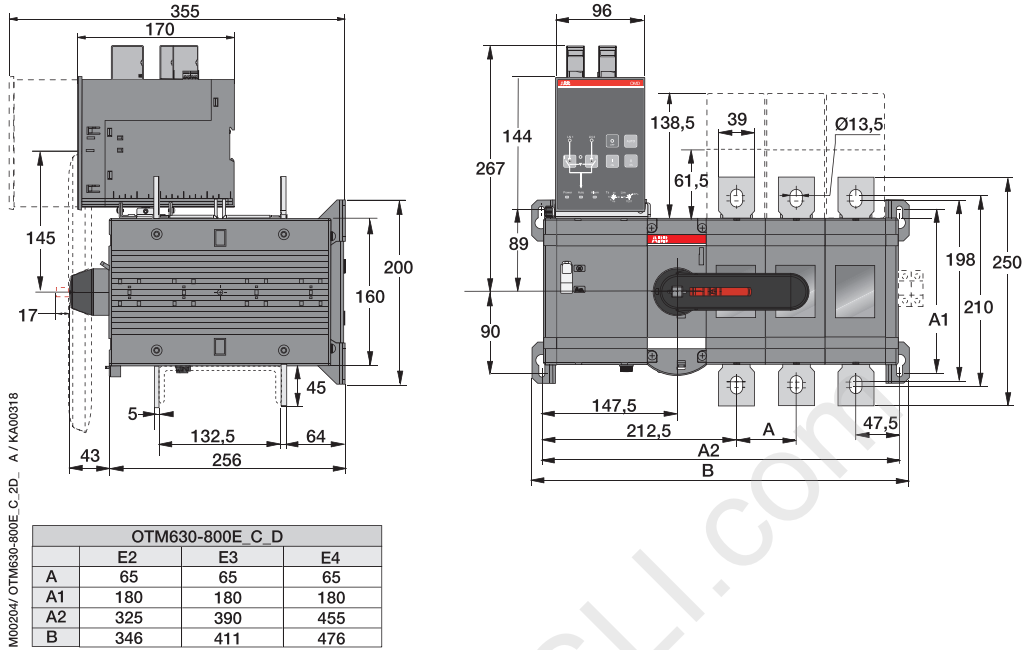
OTM315-400E_C_8D_



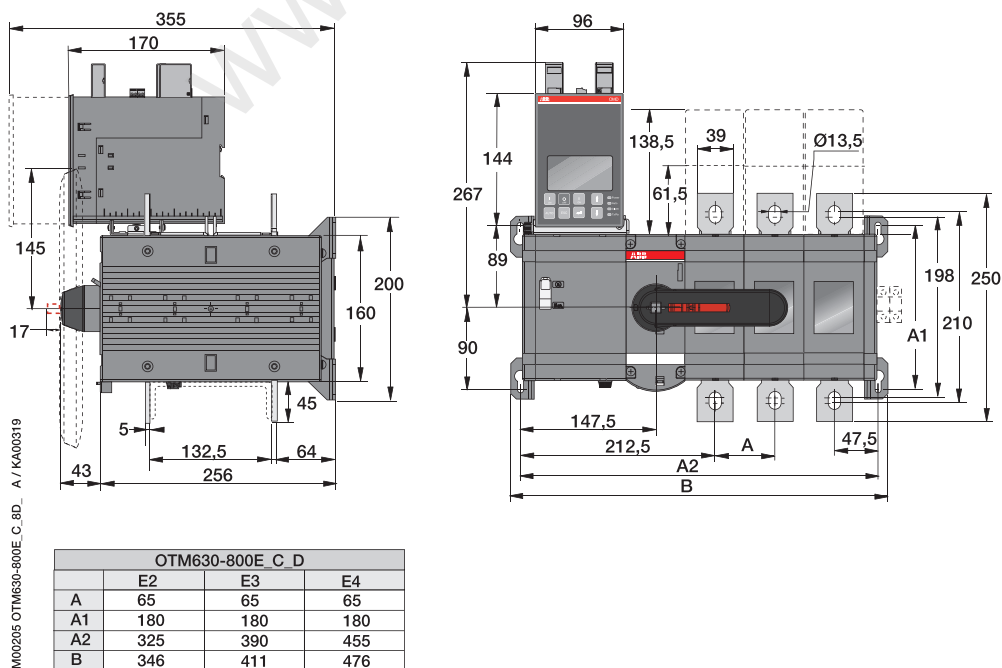
Блоки автоматического ввода резерва

Габаритные размеры

OTM630-800E_C_2D_, OTM630-800E_C_3D_



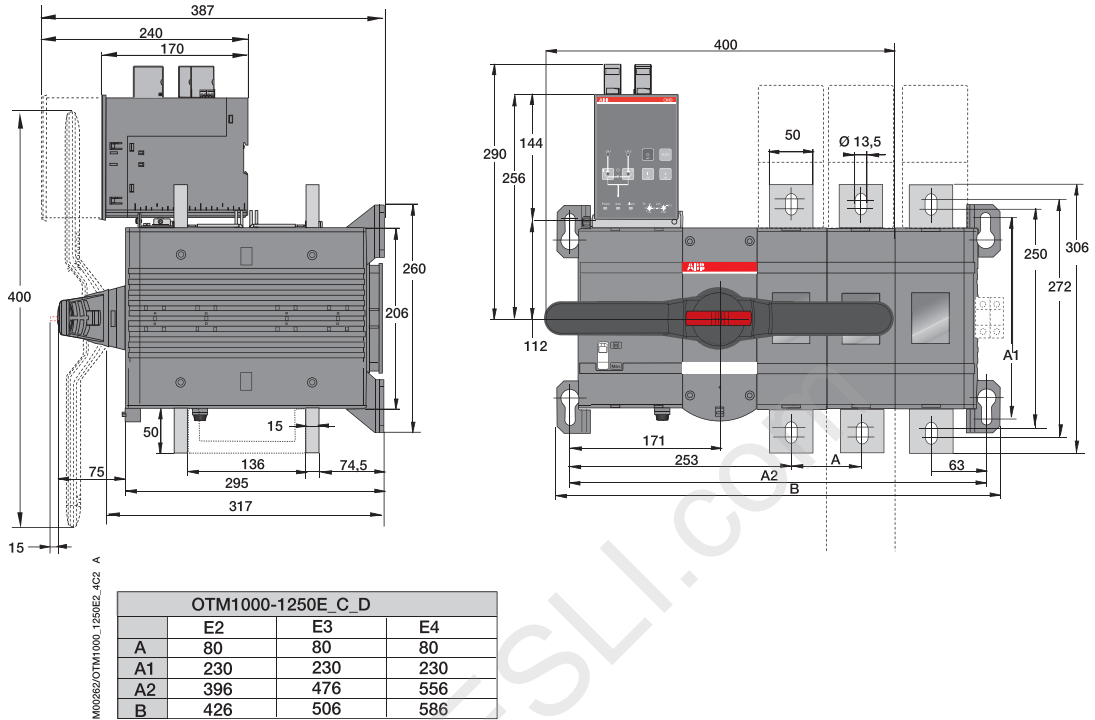
OTM630-800E_C_8D_



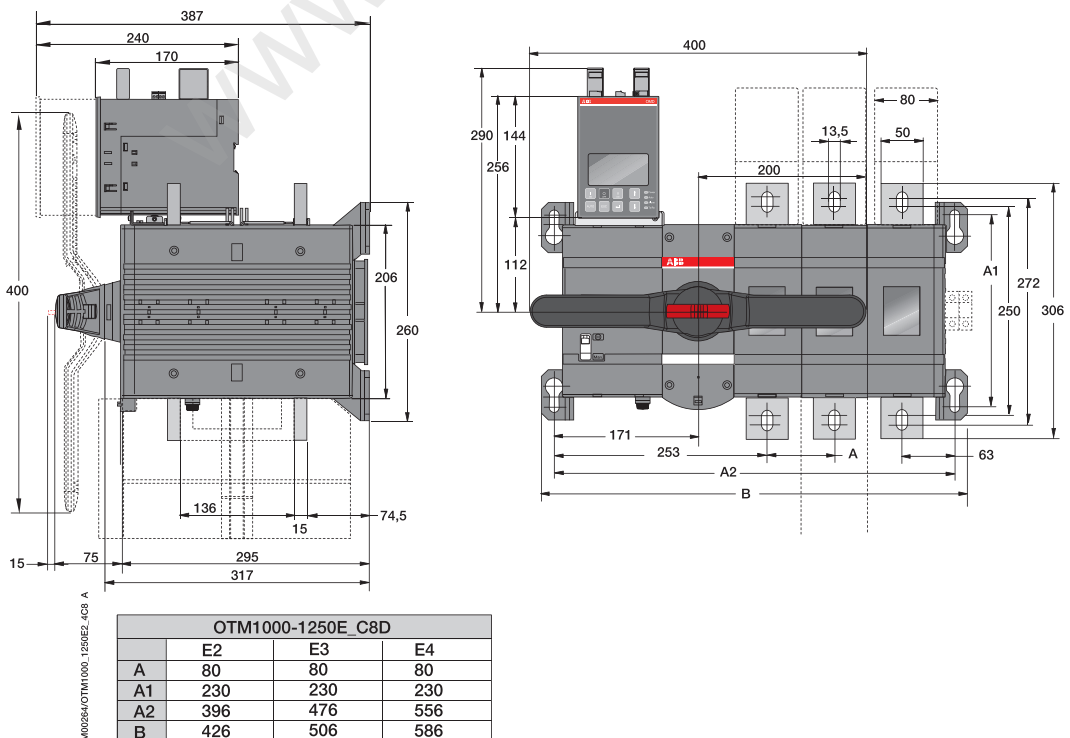
Блоки автоматического ввода резерва

Габаритные размеры

OTM1000-1250E_C2D_, OTM1000-1250E_C3D_



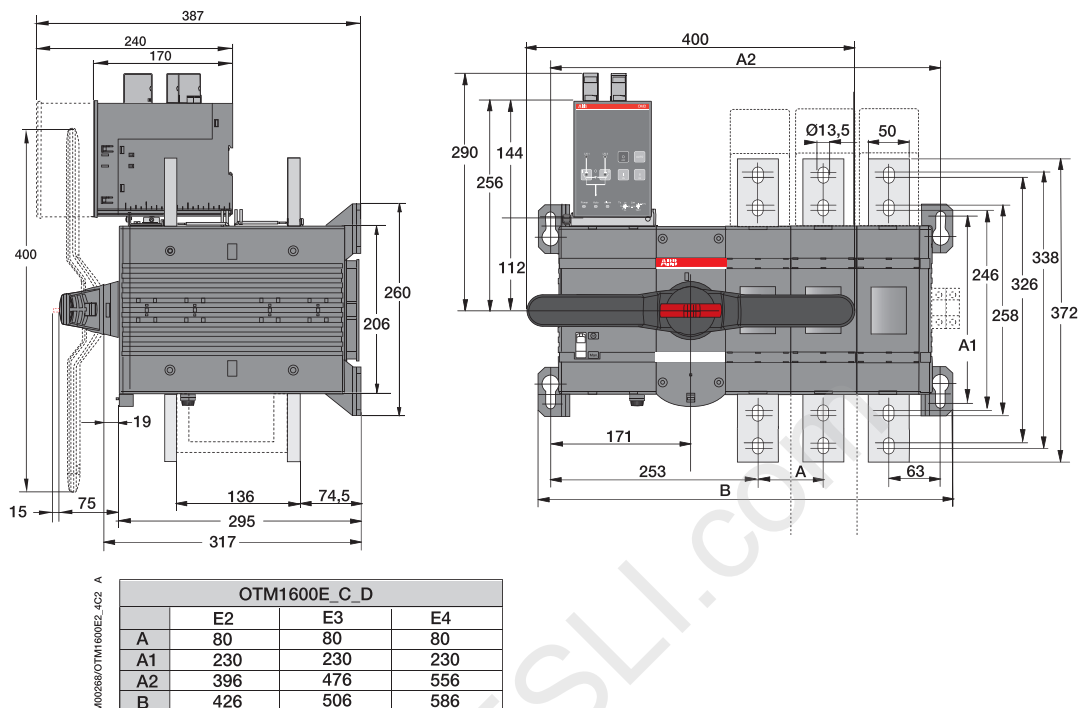
OTM1000-1250E_C_8D



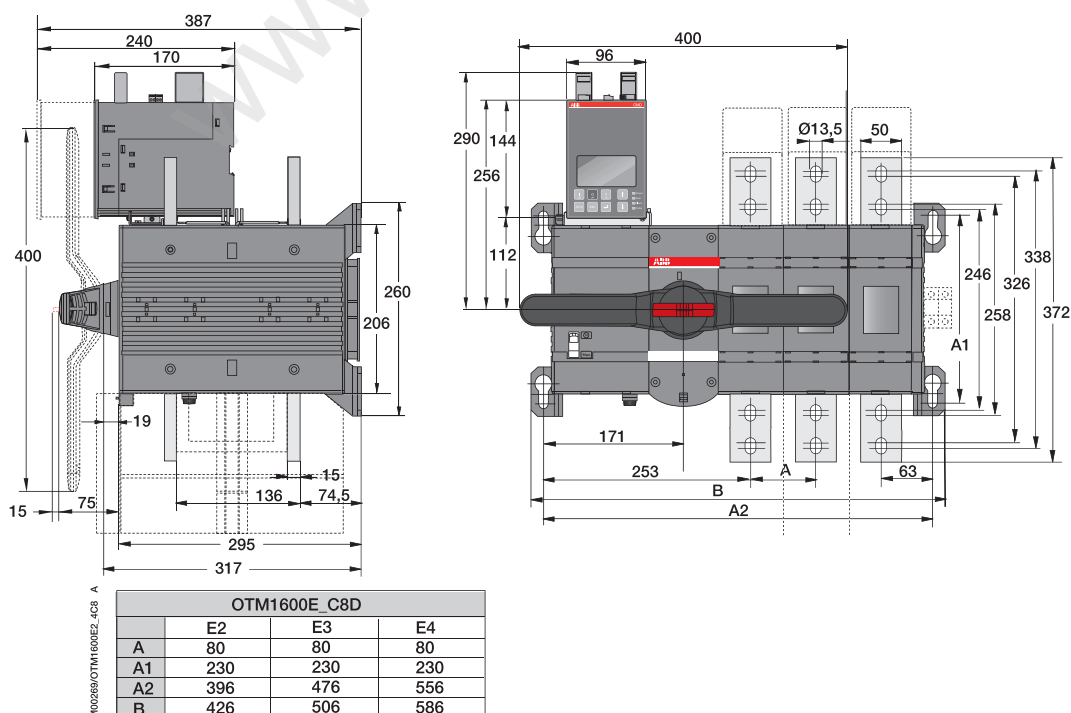
Блоки автоматического ввода резерва

Габаритные размеры

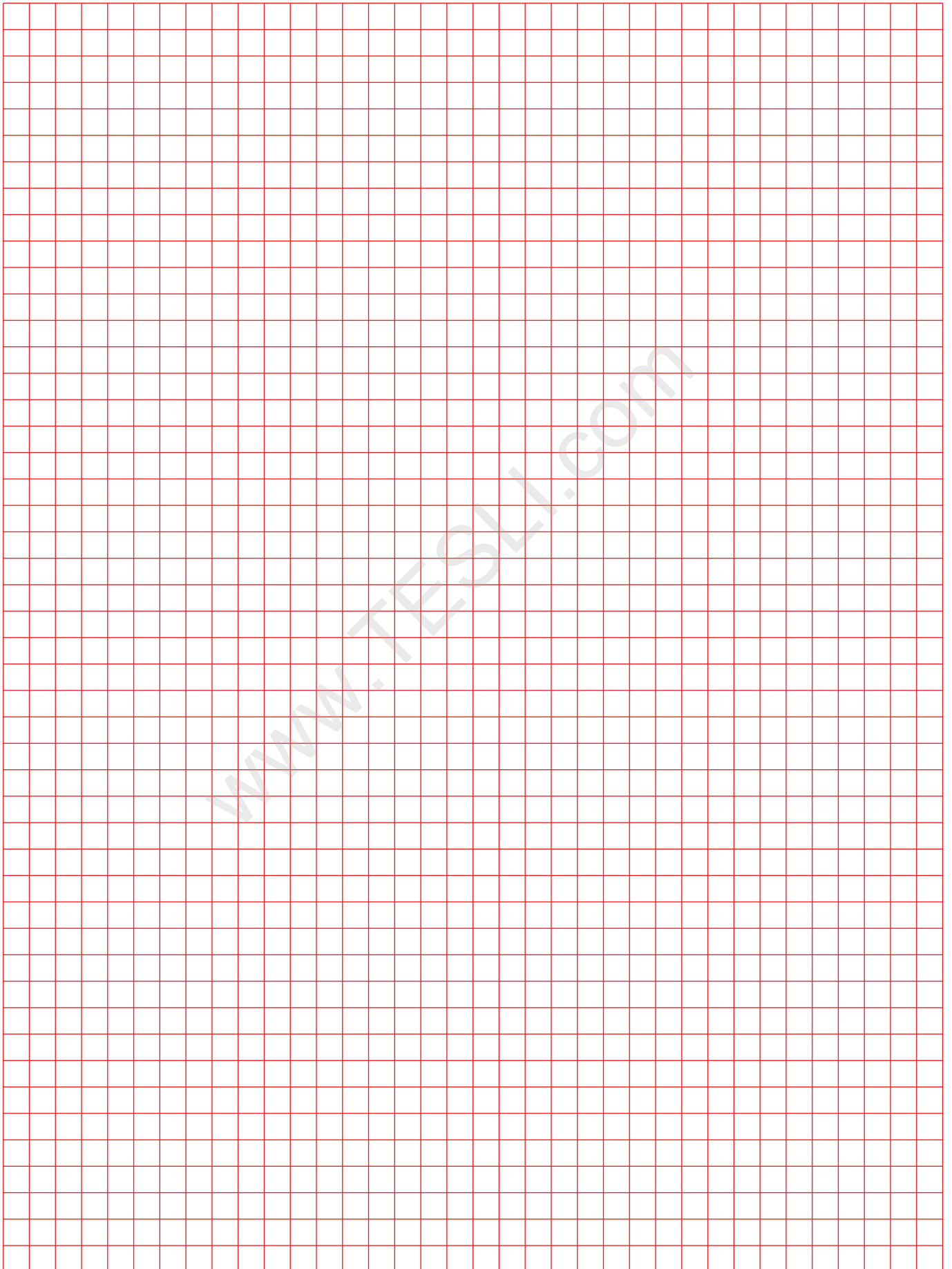
OTM1600E_C2D_, OTM1600E_C3D_



OTM1600E_C8D_



Для заметок



ГЛАВА 3 Кулачковые переключатели

Тип OM, ON, OL. Для токов 10, 25, 40, 80, 125, 160, 200 и 250 А

Новые кулачковые переключатели серии OM, ON и OL компании АББ представляют полный ассортимент кулачковых переключателей для цепей управления, контрольно-измерительных приборов и пуска электродвигателей, повышая выгоду и оптимизируя использование Ваших средств. Стандартный кулачковый переключатель подходит для распространенных типов монтажа и условий применения при минимальной площади основания.



Невыпадающие винты сохраняют время при установке, направляющие для отвертки упрощают его использование.

Устройства стандартных серий охватывают большинство применений

Переключатели ВКЛ.-ОТКЛ.
Реверсивные переключатели
Многопозиционные переключатели

Переключатели для амперметра
Переключатели для вольтметра
Переключатели для вольтметра и амперметра

Байпасные переключатели
Переключатели для систем бесперебойного питания

Реверсивные переключатели
Переключатели для пуска насосов
Переключатели пуска-остановки
Переключатели для вентиляции
Переключатели двоичного кода

Стандарты
IEC/EN 60 947-1, -3
VDE 0660 часть 107
UL508
CSA

Быстрая и простая установка!

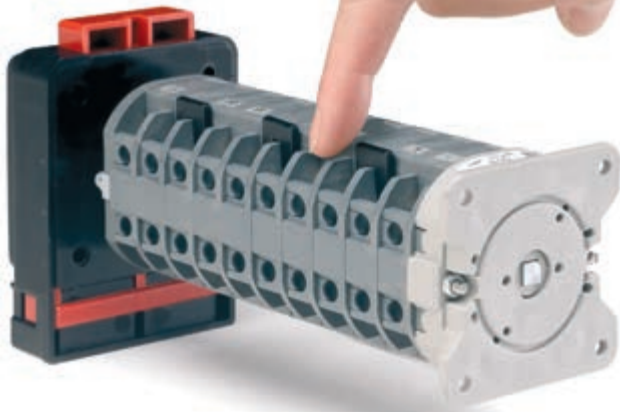
Невыпадающие винты сохраняют время при установке, а направляющие для отвертки (имеются для типоразмеров до 160 А) упрощают использование. Лепестковые выводы для подсоединения кабельных зажимов доступны для типоразмеров от 125 А.

Двойная кулачковая система сокращает длину многоступенчатого переключателя и позволяет использовать компактные корпуса. Типоразмеры до 40 А, в том числе с черной ручкой управления и серебристой табличкой подходят для установки на дверцах, типоразмеры от 80 до 200 А имеют ручки с винтовым креплением для дверного монтажа.

Специальные клеммные винты для быстрого подсоединения кабелей.



В поставку включена ручка и передняя табличка. Прищелкиваемые контактные блоки с блокировкой типоразмеров OM, ON и OL40.



□ Клеммы защищены от прикосновения и взаимного контакта устраняют риск касания частей, находящихся под напряжением, без добавления защитных крышек.



□ Переключатели для монтажа на DIN-рейку или монтажную плату.

Безопасное использование и надежный контакт

Клеммы со степенью защиты IP20 устраняют риск прямого прикосновения к токоведущим частям без добавления защитных крышек, что обеспечивает безопасную эксплуатацию, защиту персонала и оборудования. Выключатели гарантируют надежную изоляцию и четкое положение контактов. Фронтальная часть переключателя защищена со степенью IP65.

Переключатели предназначены для резистивной или индуктивной нагрузки (электродвигатели), отличаются высокой коммутационной износостойкостью, успешно прошли испытания по категориям AC-22 и AC-23.

Закрытая контактная система и специальная конструкция выводов с повышенным нажатием обеспечивают надежный контакт и длительный срок службы. Благодаря конструкции контактной группы, переключатели могут использоваться в низкоточных цепях (5 мА) при напряжении 5 В. По запросу могут устанавливаться позолоченные контакты.

Специальные кулачковые переключатели для различных требований

Специальные кулачковые переключатели могут быть сконфигурированы при помощи программы Samweb через Интернет. Определить спецификацию и заказать специальные кулачковые переключатели также просто, как выбрать стандартную продукцию! Бланк заявки и образец для формирования специального кулачкового переключателя на стр. 115-116

Что можно создать при помощи Samweb?

Различные требования, как например, гравировка на фронтальной панели, блокировка при помощи навесного замка в различных положениях, использование ключа, блокировка при помощи ключа, дополнительные контакты и специальная синхронизация могут быть определены при помощи программы.

Также возможно изготавливать переключатели с камерами различных размеров для одного и того же переключателя. Для переключателей с двойным и тройным блоком, а также кулачковых переключателей с металлическим валом можно указать до 60 контактов и 12 положений.

Просто определить и заказать

Программа Samweb проста в использовании: - это новый подход к размещению заказа при помощи простой спецификации и минимальном общем времени доставки.

Программа направляет пользователя для того, чтобы избежать несовместимых/невозможных решений, устраняя ошибки и автоматически генерируя тип и код для заказа.

Обработка заказа специального кулачкового переключателя становится столь же простой, как и заказ стандартной продукции – та же информация становится прозрачной и неизменяемой в течение всего процесса.

Программу Samweb можно найти на сайте компании АББ в Интернете.



Кулачковые переключатели

Технические характеристики

Технические характеристики

Данные в соответствии с МЭК60947

		Тип	OM	ON	OL40	OL80	OL125	OL160	OL200	
Номинальное импульсное выдерживаемое напряжение	U_{imp}	кВ	2,5	4	6	6	6	6	6	
Номин. напряжение изоляции		В	500	690	690	690	690	690	690	
Номин. рабочее напряжение	U_e	В	250	400	690	690	690	690	690	
Условный тепловой ток I_{th}		А	10	25	45	80	150	175	280	
Номинальный ток короткого замыкания	I_p (r.m.s.)	кА	1	7	10	10	10	10	10	
Макс. значение резервного предохранителя		А	10	25	40	80	160	200	315	
Номинальный кратковременно допустимый ток короткого замыкания (r.m.s)	I_{cw}	3 с		100	360	800	1280	1280	1600	
		10 с		60	200	400	700	700	1000	
		30 с		32	120	250	400	400	600	
		60 с		30	80	150	280	280	400	
Номинальный рабочий ток	I_e	А	10	25	45	80	150	160	250	
		AC-1 400 В	А	10	25	45	80	150	170	250
		AC-21 400 В	А	10	25	45	80	150	170	250
		AC-11 220-240 В	А	2,5	5,5	14	20	45	45	80
			А	-	3,5	6,0	15	45	45	80
		500 В	А	-	4,5	7,0	18	40	40	70
			А	10	20	40	80	150	170	250
		AC-22 660-690 В	А	-	20	40	80	100	100	125
Номинальный рабочий ток	Постоянная времени 0...1 мс									
1 последов. контакт	DC-21 24 В	А	10	20	40	80	130	150	250	
1 последов. контакт	48 В	А	10	20	40	80	130	150	250	
2 последов. контакта	60 В	А	10	20	40	80	130	150	250	
3 последов. контакта	110 В	А	10	20	40	80	130	150	250	
5 последов. контактов	220 В	А	10	20	40	80	130	150	250	
9 последов. контактов	440 В	А	10	20	40	80	130	150	250	
Номинальный рабочий ток	Постоянная времени 1...50 мс									
1 последов. контакт	DC-22 24 В	А	6	10	32	40	115	130	200	
1 последов. контакт	30 В	А	3	4,5	11	40	36	40	50	
1 последов. контакт	40 В	А	3	4,5	11	40	36	40	50	
2 последов. контакта	60 В	А	3	4,5	11	40	36	40	50	
3 последов. контакта	110 В	А	3	4,5	11	40	36	40	50	
5 последов. контактов	220 В	А	3	4,5	11	40	36	40	50	
Номин. рабочая мощность										
AC-23 3 фазы.	220-240 В	кВт	1,8	2,6	7,5	14,5	37	37	56	
	380-440 В	кВт	3	7,5	15	22,5	75	75	75	
	500 В	кВт	-	4,8	15	25	75	90	85	
	660-690 В	кВт	-	4,8	15	23	50	55	90	
AC-23 1 фаза.	110 В	кВт	0,37	0,5	2,5	3,6	9	11	14	
	220-240 В	кВт	0,75	0,9	4	7,2	20	22	30	
	400 В	кВт	1,1	1,5	7,5	12,5	35	37	45	
Номин. рабочая мощность										
AC2 3 фазы	220-240 В	кВт	2,5	3,5	11	18	35	37	70	
	380-440 В	кВт	-	6	18,5	30	50	55	95	
	500 В	кВт	-	6	18,5	33	65	75	103	
	660-690 В	кВт	-	6	18,5	35	65	55	110	

Кулачковые переключатели

Технические характеристики

Технические характеристики

Данные в соответствии с МЭК60947

			Тип переключателя	OM	ON	OL40	OL80	OL125	OL160	OL200
AC3 3 - фазы	220-240 В	кВт		1.8	2.2	7.5	12	20	22	47
	380-440 В	кВт		2.2	5.5	11	19	35	37	64
	500 В	кВт		-	4	11	22	35	37	82
	660-690 В	кВт		-	4	11	23	30	30	88
AC3 1 - фаза	110 В	кВт		0.3	0.4	2.5	3.7	6	6	12
	220-240 В	кВт		0.55	0.75	4.0	7.5	11	11	24
	400 В	кВт		0.75	1.3	5.5	13	19	19	40

Клеммы

		Тип переключателя	OM	ON	OL40	OL80	OL125	OL160	OL200
Соединительные винты		М	2.5	3.5	5	5	5	5	10
Макс. сечение кабеля		мм ²	1.5	4	6	70	70	70	150

Контактная система

		Тип переключателя	OM	ON	OL40	OL80	OL125	OL160	OL200
Минимальное напряжение AC/DC		В	5	5	5	5	5	5	5
Минимальный ток AC/DC		мА	5	5	5	5	5	5	5
Золотые контакты (специальный заказ)			x	x	x				
Температура хранения		°С	-40...+80	-40...+80	-40...+80	-40...+80	-40...+80	-40...+80	-40...+80
Температура эксплуатации		°С	-30...+70	-30...+70	-30...+70	-30...+70	-30...+70	-30...+70	-30...+70

- 1) при t = 40 °С, ограничение 0 % от номинального значения тока I_g
 при t = 70 °С, ограничение 80 % от номинального значения тока I_g

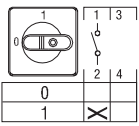
Кулачковые переключатели

Информация для заказа

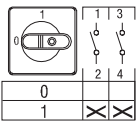
Переключатели ВКЛ. - ОТКЛ.

В комплект стандартной поставки входят черная ручка управления и табличка с соответствующим текстом. Тип и Код для заказа указываются для каждой отдельной позиции заказа.

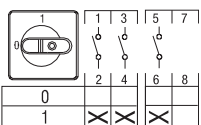
Функция	Кол-во полюсов	Тепл. ток I_{th} [A]	Тип	Код заказа	Кол-во в упак. [шт.]	Масса [кг]
Угол поворота 90°, с позицией 0: 9 часов						
Установка на дверце						
0 - 1	1	10	OMA1PB	1SCA022531R3950	10	0.04
	2	10	OMA2PB	1SCA022531R4090	10	0.04
	3	10	OMA3PB	1SCA022531R4170	10	0.05
	4	10	OMA4PB	1SCA022531R4330	10	0.05
	5	10	OMA5PB	1SCA022531R4410	10	0.06
	6	10	OMA6PB	1SCA022531R4500	10	0.06
0 - 1	1	25	ONA1PBR	1SCA113982R1001	10	0.08
	2	25	ONA2PBR	1SCA113976R1001	10	0.09
	3	25	ONA3PB	1SCA022531R5140	10	0.10
	4	25	ONA4PB	1SCA022531R5220	10	0.11
	5	25	ONA5PB	1SCA022531R5310	10	0.12
	6	25	ONA6PB	1SCA022531R5490	10	0.12
	8	25	ONA8PB	1SCA022684R5230	10	
0 - 1	1	45	OL40A1PB	1SCA022755R7140	10	0.13
	2	45	OL40A2PB	1SCA022755R7220	10	0.17
	3	45	OL40A3PB	1SCA022755R7310	10	0.21
	4 ¹⁾	45	OL40A4PB	1SCA022755R7490	10	0.25
	6	45	OL40A6PB	1SCA022755R7650	10	0.33
	8 ²⁾	45	OL40A8PB	1SCA022755R7810	10	0.41
Установка на DIN-рейке						
0 - 1	1	25	ONA1M	1SCA022531R6030	10	0.09
	2	25	ONA2M	1SCA022531R6110	10	0.10
	3	25	ONA3M	1SCA022531R6200	10	0.11
	6	25	ONA6M	1SCA022545R3020	10	0.12
Переключатель с ключом, съемный во всех позициях, угол поворота 90°, с позицией 0: 9 часов						
Установка на дверце						
0 - 1	1	10	OMA1KB	1SCA022531R4760	10	0.06
	3	10	OMA3KB	1SCA022531R4840	10	0.07
0 - 1	1	25	ONA1KB	1SCA022531R5570	10	0.11
	3	25	ONA3KB	1SCA022531R5650	10	0.13



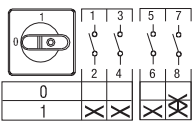
O_A1_



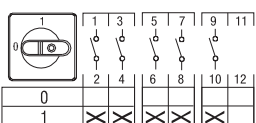
O_A2_



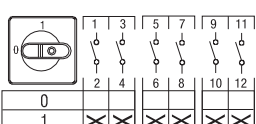
O_A3_



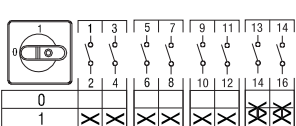
O_A4_



O_A5_



O_A6_



O_A8_

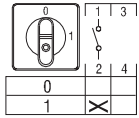
¹⁾ 4-х полюсный с ранним замыканием и поздним размыканием для типов A4_ и A8_ Размеры упаковок по 10 шт.: OM 130 x 100 x 120 [мм]
²⁾ 7-ми и 8-ми полюсные с ранним замыканием и поздним размыканием ON, OL40 250 x 100 x 110 [мм]

Кулачковые переключатели

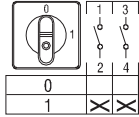
Информация для заказа

Переключатели ВКЛ. - ОТКЛ.

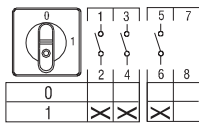
В комплект стандартной поставки входят черная ручка управления и табличка с соответствующим текстом. Тип и Код для заказа указаны для одной позиции



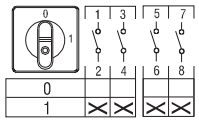
O_A01_



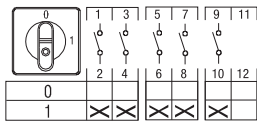
O_A02_



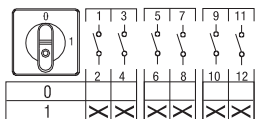
O_A03_



O_A04_



O_A05_



O_A06_

Функция	Кол-во полюсов	Тепл. ток I_{th} [A]	Тип	Код заказа	Кол-во в упак. [шт.]	Масса [кг]
Угол поворота 90°, с позицией 0: 12 часов						
Установка на дверце						
0 - 1	1	10	OMA01PBR	1SCA113969R1001	10	0.04
	2	10	OMA02PBR	1SCA113963R1001	10	0.04
	3	10	OMA03PB	1SCA022570R6840	10	0.05
	4	10	OMA04PBR	1SCA113966R1001	10	0.05
	5	10	OMA05PBR	1SCA113968R1001	10	0.06
	6	10	OMA06PB	1SCA022570R7140	10	0.06
0 - 1	1	25	ONA01PBR	1SCA113981R1001	10	0.08
	2	25	ONA02PB	1SCA022570R7310	10	0.09
	3	25	ONA03PB	1SCA022570R7490	10	
	4 ¹⁾	25	ONA04PB	1SCA022570R7570	10	0.11
	5	25	ONA05PB	1SCA022570R7650	10	0.12
	6	25	ONA06PB	1SCA022570R7730	10	0.12
Установка на DIN-рейку						
0 - 1	1	25	ONA01M	1SCA022572R5630	10	0.09
	2	25	ONA02M	1SCA022572R5710	10	0.10
	3	25	ONA03M	1SCA022572R5800	10	0.11
	6	25	ONA06M	1SCA022572R5980	10	0.12

Переключатель с ключом, съемный во всех позициях, угол поворота 90°, с позицией 0: 12 часов

Установка на дверце

0 - 1	1	10	OMA01KB	1SCA022570R7810	10	0.06
	3	10	OMA03KB	1SCA022570R7900	10	0.07
0 - 1	1	25	ONA01KB	1SCA022570R8030	10	0.11
	3	25	ONA03KB	1SCA022570R8110	10	0.13

¹⁾ 4-х полюсный с ранним замыканием и поздним размыканием. Типы AO_ с одновременным замыканием

Размеры упаковки по 10 шт.:

OM 130 x 100 x 120 [мм]
ON, OL40 250 x 100 x 110 [мм]

Кулачковые переключатели

Информация для заказа

Реверсивные переключатели

В комплект стандартной поставки входят черная ручка управления и табличка с соответствующим текстом. Тип и Код для заказа указываются для каждой отдельной позиции заказа.

Функция	Кол-во полюсов	Тепл. ток I_{th} [A]	Тип	Код заказа	Кол-во в упак. [шт.]	Масса [кг]
Угол поворота 60°, с нулевой позицией						
Установка на дверце						
1 - 0 - 2	1	10	OMU1PB	1SCA022532R5960	10	0.09
	2	10	OMU2PBR	1SCA113958R1001	10	0.11
	3	10	OMU3PBR	1SCA113960R1001	10	0.13
	4	10	OMU4PB	1SCA022532R6260	10	0.14
1 - 0 - 2	1	25	ONU1PBR	1SCA113978R1001	10	0.09
	2	25	ONU2PBR	1SCA113972R1001	10	0.11
	3	25	ONU3PBR	1SCA113973R1001	10	0.13
	4	25	ONU4PBR	1SCA113977R1001	10	0.14
1 - 0 - 2	1	45	OL40U1PB	1SCA022761R0990	10	0.17
	2	45	OL40U2PB	1SCA022761R1020	10	0.25
	3	45	OL40U3PB	1SCA022761R1110	10	0.33
	4	45	OL40U4PB	1SCA022761R1290	10	0.41
Установка на DIN-рейке						
1 - 0 - 2	1	25	ONU1M	1SCA022532R8210	10	0.09
	2	25	ONU2MR	1SCA113984R1001	10	0.11
	3	25	ONU3M	1SCA022532R8470	10	0.13
	4	25	ONU4M	1SCA022534R2710	10	0.14
Переключатель с ключом, съёмный во всех позициях						
Установка на дверце						
1 - 0 - 2	1	10	OMU1KB	1SCA022532R6340	10	0.07
	3	10	OMU3KBR	1SCA113959R1001	10	0.08
1 - 0 - 2	1	25	ONU1KB	1SCA022532R7740	10	0.12
	3	25	ONU3KB	1SCA022532R7820	10	0.13
1R - 0 - 2R, с двухсторонним пружинным возвратом в исходное положение, угол поворота 60°						
Установка на дверце						
1R - 0 - 2R	1	10	OMURR1PB	1SCA022532R6510	10	0.05
	3	10	OMURR3PB	1SCA022532R6690	10	0.06
1R - 0 - 2R	1	25	ONURR1PB	1SCA022532R7910	10	0.09
	2	25	ONURR2PBR	1SCA113985R1001	10	0.11
	3	25	ONURR3PB	1SCA022532R8040	10	0.12
1R - 0 - 2R	1	45	OL40URR1PB	1SCA022761R1370	10	0.17
	2	45	OL40URR2PB	1SCA022761R1450	10	0.25
	3	45	OL40URR3PB	1SCA022761R1530	10	0.33
Установка на DIN-рейке						
1R - 0 - 2R	1	25	ONURR1M	1SCA022568R3530	10	0.09

Размеры упаковки по 10 шт.: OM 130 x 100 x 120 [мм]
ON, OL40 250 x 100 x 110 [мм]

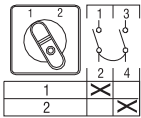
Кулачковые переключатели

Информация для заказа

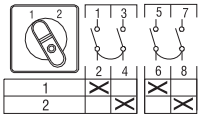
Реверсивные переключатели

В комплект стандартной поставки входят черная ручка управления и табличка с соответствующим текстом. Тип и Код для заказа указываются для каждой отдельной позиции заказа.

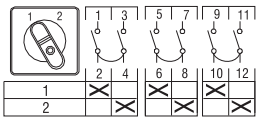
Функция	Кол-во полюсов	Тепл. ток I_{th} [A]	Тип	Код заказа	Кол-во в упак. [шт.]	Масса [кг]
Без нулевой позиции, угол поворота 60°						
Установка на дверце						
1 - 2	1	10	OMWS1PBR	1SCA113964R1001	10	0.09
	2	10	OMWS2PBR	1SCA113967R1001	10	0.11
	3	10	OMWS3PB	1SCA022533R0610	10	0.13
	4	10	OMWS4PBR	1SCA113965R1001	10	0.14
1 - 2	1	25	ONWS1PB	1SCA022532R8120	10	0.09
	2	25	ONWS2PBR	1SCA113980R1001	10	0.11
	3	25	ONWS3PBR	1SCA113974R1001	10	0.13
	4	25	ONWS4PBR	1SCA113970R1001	10	0.14
	6	25	ONWS6PB	1SCA022626R5660	10	0.18
	7	25	ONWS7PB	1SCA022640R6310	10	0.20
	8	25	ONWS8PB	1SCA022640R6400	10	0.22
	1 - 2	1	45	OL40WS1PB	1SCA022761R1610	10
2	45	OL40WS2PB	1SCA022761R1700	10	0.25	
3	45	OL40WS3PB	1SCA022761R1880	10	0.33	
4	45	OL40WS4PB	1SCA022761R1960	10	0.41	
Установка на DIN-рейке						
1 - 2	1	25	ONWS1M	1SCA022532R8710	10	0.09
	2	25	ONWS2M	1SCA022532R8800	10	0.11
	3	25	ONWS3M	1SCA022532R8980	10	0.13
	4	25	ONWS4M	1SCA022532R9010	10	0.14



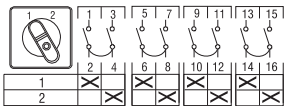
O_WS1_



O_WS2_

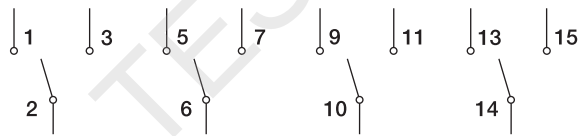


O_WS3_



O_WS4_

Схема соединений (O_WS_):



Размеры упаковки по 10 шт.: OM 130 x 100 x 120 [мм]
ON, OL40 250 x 100 x 110 [мм]

Кулачковые переключатели

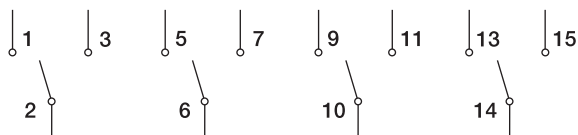
Информация для заказа

Реверсивные переключатели

В комплект стандартной поставки входят черная ручка управления и табличка с соответствующим текстом. Тип и Код для заказа указываются для каждой отдельной позиции заказа.

Функция	Кол-во полюсов	Тепл. ток I_{th} [A]	Тип	Код заказа	Кол-во в упак. [шт.]	Масса [кг]
Установка на дверце						
Контакты замкнуты между позициями						
1-2	1	10	OMWC1PB	1SCA022799R8270	10	0.09
	2	10	OMWC2PB	1SCA022799R8600	10	0.11
	3	10	OMWC3PB	1SCA022799R9080	10	0.13
	4	10	OMWC4PB	1SCA022799R9160	10	0.14
1-2	1	25	ONWC1PB	1SCA022799R8350	10	0.09
	2	25	ONWC2PB	1SCA022799R8780	10	0.11
	3	25	ONWC3PB	1SCA022799R9240	10	0.13
	4	25	ONWC4PB	1SCA022799R9320	10	0.14
1-2	1	45	OL40WC1PB	1SCA022799R8430	10	0.17
	2	45	OL40WC2PB	1SCA022799R8860	10	0.25
	3	45	OL40WC3PB	1SCA022799R9410	10	0.33
	4	45	OL40WC4PB	1SCA022799R9590	10	0.41
1-2	1	115	OL80WC1RB	1SCA022799R8510	1	0.34
	2	115	OL80WC2RB	1SCA022799R8940	1	0.45
	3	115	OL80WC3RB	1SCA022799R9670	1	0.56
	4	115	OL80WC4RB	1SCA022799R9750	1	0.67
С общим центральным положением и контактами замкнутыми между позициями						
1 - (1 + 2) - 2	3	25	ONUC3PB	1SCA022791R0360	10	0.13
	4	25	ONUC4PB	1SCA022791R0280	10	0.14
1 - (1 + 2) - 2	3	45	OL40UC3PB	1SCA022791R0870	10	0.13
	4	45	OL40UC4PB	1SCA022791R0950	10	0.14
1 - (1 + 2) - 2	3	115	OL80UC3RB	1SCA022791R1410	1	0.56
	4	115	OL80UC4RB	1SCA022791R1920	1	0.67
1 - (1 + 2) - 2	3	150	OL125UC3RB	1SCA022791R1500	1	0.56
	4	150	OL125UC4RB	1SCA022791R2060	1	0.67
1 - (1 + 2) - 2	3	175	OL160UC3RB	1SCA022791R1680	1	0.56
	4	175	OL160UC4RB	1SCA022791R2140	1	0.67
1 - (1 + 2) - 2	3	280	OL200UC3RB	1SCA022791R1760	1	4.20
	4	280	OL200UC4RB	1SCA022791R2220	1	5.30

Схемы подключения (O_WC_, O_UC_):



Размеры упаковок по 10 шт.: OM 130 x 100 x 120 [мм]
ON, OL40 250 x 100 x 110 [мм]

Кулачковые переключатели

Информация для заказа

Байпасные переключатели

В комплект стандартной поставки входят черная ручка управления и табличка с соответствующим текстом. Тип и Код для заказа указываются для каждой отдельной позиции заказа.

O_WS36_

1	2	3	4	5	6	7	8	9	10	11	12	13	14	15	16	17	18	19
0	×	×	×	×	×	×	×	×	×	×	×	×	×	×	×	×	×	×
Байпас																		

O_WS48_

1	2	3	4	5	6	7	8	9	10	11	12	13	14	15	16	17	18	19	20	21	22	23	24	
0	×	×	×	×	×	×	×	×	×	×	×	×	×	×	×	×	×	×	×	×	×	×	×	×
Байпас																								

O_PW36_

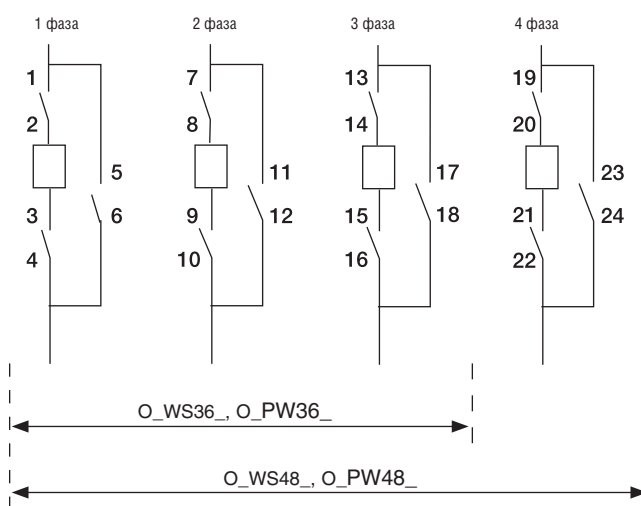
1	2	3	4	5	6	7	8	9	10	11	12	13	14	15	16	17	18	19	20	
2	×	×	×	×	×	×	×	×	×	×	×	×	×	×	×	×	×	×	×	×

O_PW48_

1	2	3	4	5	6	7	8	9	10	11	12	13	14	15	16	17	18	19	20	21	22	23	24	
2	×	×	×	×	×	×	×	×	×	×	×	×	×	×	×	×	×	×	×	×	×	×	×	×

Функция	Кол-во полюсов	Тепл. ток I_{th} [A]	Тип	Код заказа	Кол-во в упак. [шт.]	Масса [кг]
Установка на дверце						
3 и 4- полюсная сеть						
1 - 0 - байпас	3 / 6	25	ONWS36PB	1SCA022791R0440	10	0.17
	4 / 8	25	ONWS48PB	1SCA022791R0520	10	0.19
1 - 0 - байпас	3 / 6	45	OL40WS36PB	1SCA022791R1090	10	0.21
	4 / 8	45	OL40WS48PB	1SCA022791R1170	10	0.31
1 - 0 - байпас	3 / 6	115	OL80WS36RB	1SCA022791R2490	1	0.78
	4 / 8	115	OL80WS48RB	1SCA022791R2900	1	0.89
1 - 0 - байпас	3 / 6	150	OL125WS36RB	1SCA022791R2570	1	0.78
	4 / 8	150	OL125WS48RB	1SCA022791R3030	1	0.89
1 - 0 - байпас	3 / 6	175	OL160WS36RB	1SCA022791R2650	1	0.78
	4 / 8	175	OL160WS48RB	1SCA022791R3110	1	0.89
1 - 0 - байпас	3 / 6	315	OL200WS36RB	1SCA022791R2730	1	6.40
	4 / 8	315	OL200WS48RB	1SCA022791R3200	1	7.50
3 и 4- полюсная сеть, контакты замкнуты между позициями						
1 - байпас	3 / 6	25	ONPW36PB	1SCA022791R0610	10	0.17
	4 / 8	25	ONPW48PB	1SCA022791R0790	10	0.19
1 - байпас	3 / 6	45	OL40PW36PB	1SCA022791R1250	10	0.21
	4 / 8	45	OL40PW48PB	1SCA022791R1330	10	0.31
1 - байпас	3 / 6	115	OL80PW36RB	1SCA022791R3460	1	0.78
	4 / 8	115	OL80PW48RB	1SCA022791R3970	1	0.89
1 - байпас	3 / 6	150	OL125PW36RB	1SCA022791R3540	1	0.78
	4 / 8	150	OL125PW48RB	1SCA022791R4010	1	0.89
1 - байпас	3 / 6	175	OL160PW36RB	1SCA022791R3620	1	0.78
	4 / 8	175	OL160PW48RB	1SCA022791R4190	1	0.89
1 - байпас	3 / 6	280	OL200PW36RB	1SCA022791R3710	1	6.40
	4 / 8	280	OL200PW48RB	1SCA022791R4270	1	7.50

Схемы подключения:



Размеры упаковки по 10 шт.:	OM	130 x 100 x 120 [мм]
	ON, OL40	250 x 100 x 110 [мм]

Кулачковые переключатели

Информация для заказа

Многопозиционные переключатели

В комплект стандартной поставки входят черная ручка управления и табличка с соответствующим текстом. Тип и Код для заказа указываются для каждой отдельной позиции заказа.

Угол поворота 30°

Функция	Кол-во полюсов	Тепл. ток I_{th} [A]	Тип	Код заказа	Кол-во в упак. [шт.]	Масса [кг]
2-х ступенчатый , с нулевой позицией						
Установка на дверце						
0 - 1 - 2	1	10	OMSO21PB	1SCA022533R0880	10	0.04
	2	10	OMSO22PB	1SCA022533R0960	10	0.05
	3	10	OMSO23PB	1SCA022533R1000	10	0.06
	4	10	OMSO24PB	1SCA022533R1180	10	0.07
0 - 1 - 2	1	25	ONSO21PB	1SCA022532R9610	10	0.10
	2	25	ONSO22PB	1SCA022532R9790	10	0.12
	3	25	ONSO23PB	1SCA022532R9870	10	0.13
	4	25	ONSO24PB	1SCA022532R9950	10	0.14
Установка на DIN-рейке						
0 - 1 - 2	1	25	ONSO21M	1SCA022532R9100	10	0.10
3-х ступенчатый , с нулевой позицией						
Установка на дверце						
0 - 1 - 2 - 3	1	10	OMSO31PB	1SCA022545R3110	10	0.05
	2	10	OMSO32PB	1SCA022533R1420	10	0.06
	3	10	OMSO33PB	1SCA022533R1510	10	0.07
	4	10	OMSO34PB	1SCA022533R1690	10	0.08
0 - 1 - 2 - 3	1	25	ONSO31PB	1SCA022533R0020	10	0.10
	2	25	ONSO32PB	1SCA022533R0110	10	0.12
	3	25	ONSO33PB	1SCA022533R0290	10	0.13
	4	25	ONSO34PB	1SCA022533R0370	10	0.14
0 - 1 - 2 - 3	1	45	OL40SO31PB	1SCA022758R7810	10	0.41
0 - 1 - 2 - 3	1	115	OL80SO31RB	1SCA022791R4430	1	0.41
	1	150	OL125SO31RB	1SCA022791R4510	1	0.41
	1	175	OL160SO31RB	1SCA022791R4600	1	0.41
	1	315	OL200SO31RB	1SCA022791R4780	1	1.75
Установка на DIN-рейке						
0 - 1 - 2 - 3	1	25	ONSO31M	1SCA022532R9280	10	0.11
3-х ступенчатый , без нулевой позиции						
Установка на дверце						
1 - 2 - 3	1	10	OMST31PB	1SCA022533R2580	10	0.05
	2	10	OMST32PB	1SCA022533R4010	10	0.06
	3	10	OMST33PB	1SCA022533R4100	10	0.07
	4	10	OMST34PB	1SCA022533R4280	10	0.08
1 - 2 - 3	1	25	ONST31PBR	1SCA113983R1001	10	0.10
	2	25	ONST32PB	1SCA022533R2820	10	0.12
	3	25	ONST33PB	1SCA022533R2910	10	0.13
	4	25	ONST34PB	1SCA022533R3040	10	0.14
Установка на DIN-рейке						
1 - 2 - 3	1	25	ONST31M	1SCA022533R2070	10	0.10

Размеры упаковок по 10 шт.: OM 130 x 100 x 120 [мм]
ON, OL40 250 x 100 x 110 [мм]

Кулачковые переключатели

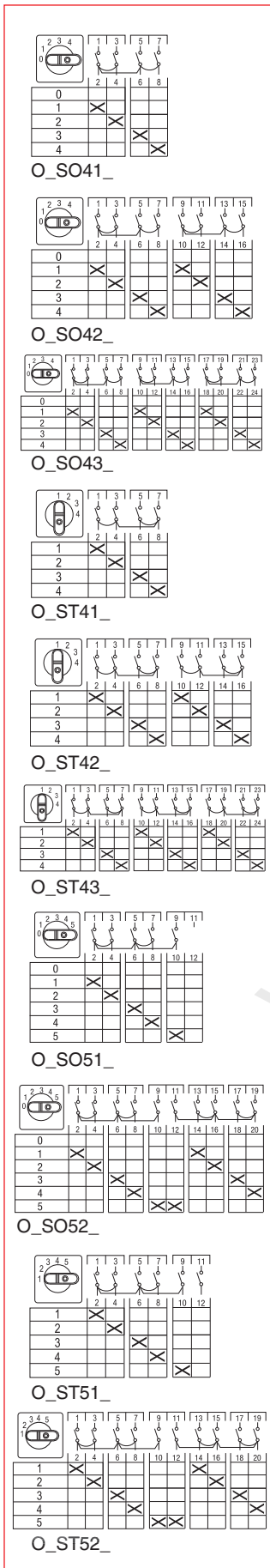
Информация для заказа

Многопозиционные переключатели

В комплект стандартной поставки входят черная ручка управления и табличка с соответствующим текстом. Тип и Код для заказа указываются для каждой отдельной позиции заказа.

Угол поворота 30°

Функция	Кол-во полюсов	Тепл. ток I_{th} [A]	Тип	Код заказа	Кол-во в упак. [шт.]	Масса [кг]
4-х ступенчатый , с позицией 0						
Установка на дверце						
0 - 1 - 2 - 3 - 4	1	10	OMS041PB	1SCA022533R1770	10	0.05
	2	10	OMS042PB	1SCA022533R1850	10	0.06
	3	10	OMS043PB	1SCA022533R3710	10	0.07
0 - 1 - 2 - 3 - 4	1	25	ONS041PB	1SCA022533R0450	10	0.11
	2	25	ONS042PB	1SCA022533R0530	10	0.12
	3	25	ONS043PB	1SCA022533R2230	10	0.13
4-х ступенчатый, без нулевой позиции						
Установка на дверце						
1 - 2 - 3 - 4	1	10	OMST41PB	1SCA022533R4440	10	0.05
	2	10	OMST42PB	1SCA022533R4610	10	0.06
	3	10	OMST43PB	1SCA022533R4790	10	0.07
1 - 2 - 3 - 4	1	25	ONST41PB	1SCA022533R3210	10	0.11
	2	25	ONST42PB	1SCA022533R3390	10	0.12
	3	25	ONST43PB	1SCA022533R3470	10	0.13
5-ти ступенчатый, с позицией 0						
Установка на дверце						
0 - 1 - 2 - 3 - 4 - 5	1	10	OMS051PB	1SCA022533R3800	10	0.06
	2	10	OMS052PB	1SCA022533R3980	10	0.08
0 - 1 - 2 - 3 - 4 - 5	1	25	ONS051PB	1SCA022533R2310	10	0.12
	2	25	ONS052PB	1SCA022533R2400	10	0.14
5-ти ступенчатый, без нулевой позиции						
Установка на дверце						
1 - 2 - 3 - 4 - 5	1	10	OMST51PB	1SCA022533R4870	10	0.06
	2	10	OMST52PB	1SCA022533R5090	10	0.08
1 - 2 - 3 - 4 - 5	1	25	ONST51PB	1SCA022533R3550	10	0.12
	2	25	ONST52PB	1SCA022533R3630	10	0.14



Размеры упаковки по 10 шт.: OM 130 x 100 x 120 [мм]
ON, OL40 250 x 100 x 110 [мм]

Кулачковые переключатели

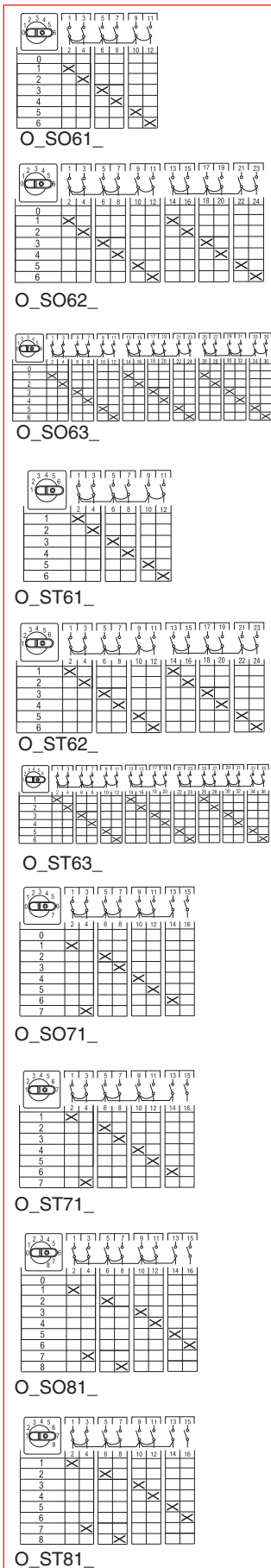
Информация для заказа

Многопозиционные переключатели

В комплект стандартной поставки входят черная ручка управления и табличка с соответствующим текстом. Тип и Код для заказа указываются для каждой отдельной позиции заказа.

Угол поворота 30°

Функция	Кол-во полюсов	Тепл. ток I_{th} [A]	Тип	Код заказа	Кол-во в упак. [шт.]	Масса [кг]
Установка на дверце						
6-ти ступенчатый, с позицией 0						
0 - 1 - 2 - 3 - 4 - 5 - 6	1	25	ONS061PB	1SCA022776R1180	10	0.115
	2	25	ONS062PB	1SCA022776R1260	10	0.19
	3	25	ONS063PB	1SCA022776R1340	10	0.265
0 - 1 - 2 - 3 - 4 - 5 - 6	1	45	OL40S061PB	1SCA022776R1420	10	0.185
	2	45	OL40S062PB	1SCA022776R1510	10	0.305
	3	45	OL40S063PB	1SCA022776R1690	10	0.425
6-ти ступенчатый, без нулевой позиции						
1 - 2 - 3 - 4 - 5 - 6	1	25	ONST61PB	1SCA022761R6760	10	0.115
	2	25	ONST62PB	1SCA022776R1770	10	0.19
	3	25	ONST63PB	1SCA022776R1850	10	0.265
1 - 2 - 3 - 4 - 5 - 6	1	45	OL40ST61PB	1SCA022775R1380	10	0.185
	2	45	OL40ST62PB	1SCA022776R1930	10	0.305
	3	45	OL40ST63PB	1SCA022776R2070	10	0.425
7-ми ступенчатый, с позицией 0						
0-1-2-3-4-5-6-7	1	25	ONS071PB	1SCA022691R8480	10	0.14
	1	45	OL40S071PB	1SCA022773R3300	10	0.3
7-ми ступенчатый, без нулевой позиции						
1-2-3-4-5-6-7	1	25	ONST71PB	1SCA022776R2150	10	0.14
	1	45	OL40ST71PB	1SCA022776R2230	10	0.3
8-ми ступенчатый, с позицией 0						
0-1-2-3-4-5-6-7-8	1	25	ONS081PB	1SCA022661R9730	10	0.145
	1	45	OL40S081PB	1SCA022773R3480	10	0.148
8-ми ступенчатый, без нулевой позиции						
1-2-3-4-5-6-7-8	1	25	ONST81PB	1SCA022685R7320	10	0.145
	1	45	OL40ST81PB	1SCA022773R4960	10	0.148



Размеры упаковок по 10 шт.:	OM	130 x 100 x 120 [мм]
	ON, OL40	250 x 100 x 110 [мм]

Кулачковые переключатели

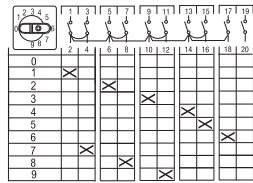
Информация для заказа

Многопозиционные переключатели

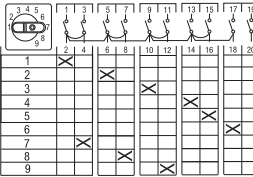
В комплект стандартной поставки входят черная ручка управления и табличка с соответствующим текстом. Тип и Код для заказа указываются для каждой отдельной позиции заказа.

Угол поворота 30°

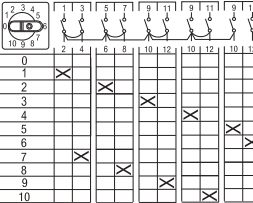
Функция	Кол-во полюсов	Тепл. ток I_{th} [A]	Тип	Код заказа	Кол-во в упак. [шт.]	Масса [кг]
Установка на дверце						
9-ти ступенчатый, с позицией 0						
0-1-2-3-4-5-6-7-8-9	1	25	ONS091PB	1SCA022776R2310	5	0.165
	1	45	OL40S091PB	1SCA022776R2400	5	0.265
9-ти ступенчатый, без нулевой позиции						
1-2-3-4-5-6-7-8-9	1	25	ONST91PB	1SCA022775R1710	5	0.165
	1	45	OL40ST91PB	1SCA022775R1460	5	0.265
10-ти ступенчатый, с позицией 0						
0-1-2-3-4-5-6-7-8-9-10	1	25	ONS0101PB	1SCA022776R2580	5	0.17
	1	45	OL40S0101PB	1SCA022776R2660	5	0.27
10-ти ступенчатый, без нулевой позиции						
1-2-3-4-5-6-7-8-9-10	1	25	ONST101PB	1SCA022775R1540	5	0.17
	1	45	OL40ST101PB	1SCA022776R2820	5	0.27
11-ти ступенчатый, с позицией 0						
0-1-2-3-4-5-6-7-8-9-10-11	1	25	ONS0111PB	1SCA022776R2740	5	0.19
	1	45	OL40S0111PB	1SCA022776R2820	5	0.305
11-ти ступенчатый, без нулевой позиции						
1-2-3-4-5-6-7-8-9-10-11	1	25	ONST111PB	1SCA022776R2910	5	0.19
	1	45	OL40ST111PB	1SCA022776R3040	5	0.305
12-ти ступенчатый, без нулевой позиции						
1-2-3-4-5-6-7-8-9-10-11-12	1	25	ONST121PB	1SCA022775R1620	5	0.195
	1	45	OL40ST121PB	1SCA022775R1200	5	0.31



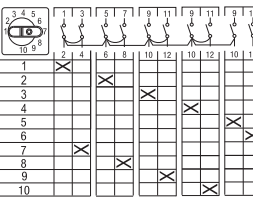
O_S091_



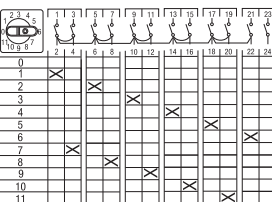
O_ST91_



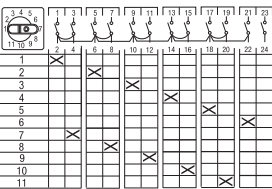
O_S0101_



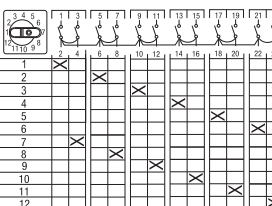
O_ST101_



O_S0111_



O_ST111_



O_ST121_

Размеры упаковки по 10 шт.: OM 130 x 100 x 120 [мм]
ON, OL40 250 x 100 x 110 [мм]

Кулачковые переключатели

Информация для заказа

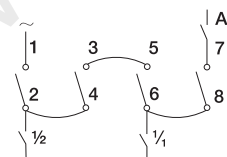
Переключатели управления двигателем

В комплект стандартной поставки входят черная ручка управления и табличка с соответствующим текстом. Тип и Код для заказа указываются для каждой отдельной позиции заказа.

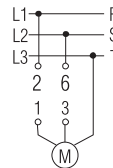
Угол поворота 60°

Функция	Кол-во полюсов	Тепл. ток I_{th} [A]	Ном. двиг. AC23/400 В [кВт]	Тип	Код заказа	Кол-во в упак. [шт.]	Масса [кг]
Переключатель вентиляции							
Установка на дверце							
A - 0 - 1/2 - 1/1	2	10	3.0	OMST301PB	1SCA022533R4360	10	0.06
	2	25	7.5	ONST301PB	1SCA022533R3120	10	0.11
Установка на DIN-рейке							
A - 0 - 1/2 - 1/1	2	25	7.5	ONST301M	1SCA022533R2150	10	0.11
	2	40	15	OL40ST301PB	1SCA022761R6680	10	0.21
Реверсивный переключатель							
Установка на дверце							
1 - 0 - 2	2	25	7,5	ONW2PB	1SCA022586R8230	10	0.09
	2	40	15	OL40W2PB	1SCA022757R5550	10	0.15
	2	115	22	OL80W2RB	1SCA022803R1400	1	0.45
1 - 0 - 2	3	25	7.5	ONW3PB	1SCA022553R8790	10	0.10
	3	40	15	OL40W3PB	1SCA022757R5630	10	0.21
Переключатель для пуска по схеме звезда-треугольник:							
Установка на дверце							
0 - Y - Δ	3	25	7.5	ONSDEPB	1SCA022579R1420	10	0.12
	3	40	15	OL40SDPB	1SCA022756R3110	10	0.21
	3	115	45	OL80SDRB	1SCA022791R4940	1	0.67
	3	150	75	OL125SDRB	1SCA022791R5080	1	0.67
	3	175	75	OL160SDRB	1SCA022791R5160	1	0.67
	3	280	75	OL200SDRB	1SCA022791R5240	1	5.30
Переключатель полярности (Dahlander)							
Установка на дверце							
0 - 1 - 2	3	25	7.5	ONP12PB	1SCA022576R6740	10	0.12
	3	40	15	OL40P12PB	1SCA022756R3380	10	0.25
1 - 0 - 2	3	115	45	OL80P012RB	1SCA022791R5410	1	0.67
	3	150	75	OL125P012RB	1SCA022791R5590	1	0.67
	3	175	75	OL160P012RB	1SCA022791R5670	1	0.67
	3	280	75	OL200P012RB	1SCA022791R5750	1	5.30

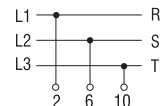
Схемы подключения:



O_ST301

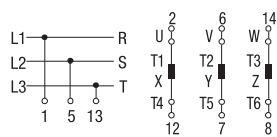


O_W2_

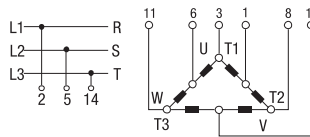


O_W3_

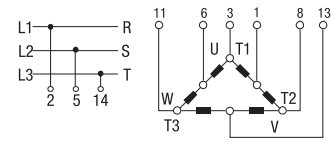
Схемы подключения:



O_SD_, O_SDE_



O_P12_



O_P012_

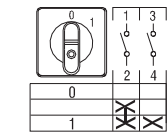
Размеры упаковок по 10 шт.: OM 130 x 100 x 120 [мм]
ON, OL40 250 x 100 x 110 [мм]

Кулачковые переключатели

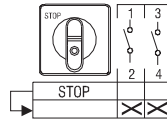
Информация для заказа

Переключатели управления двигателем

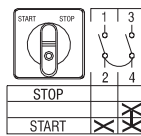
В комплект стандартной поставки входят черная ручка управления и табличка с соответствующим текстом. Тип и Код для заказа указываются для каждой отдельной позиции заказа.



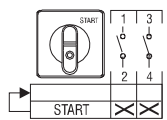
O_SE158_



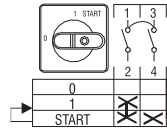
O_SA2_



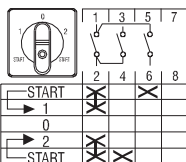
O_SEA1_



O_SE2_



O_SEA10_



O_UR139_

Функция	Кол-во полюсов	Тепл. ток I_{th} [A]	Тип	Код заказа	Кол-во в упак. [шт.]	Масса [кг]
Переключатели для насоса						
Угол поворота 60°						
Установка на дверце						
0 - 1	1	10	OMSE158PB	1SCA022545R4930	10	0.04
	1	25	ONSE158PB	1SCA022534R2540	10	0.09
Установка на DIN-рейке						
0 - 1	1	25	ONSE158M	1SCA022565R5830	10	0.09
Стоповые переключатели						
Угол поворота 30°, с пружинным возвратом, контакты Н.З.						
Установка на дверце						
0 _R -Stop	2	10	OMSA2PB	1SCA022531R6380	10	0.04
	2	25	ONSA2PB	1SCA022531R6710	10	0.09
Стоповые переключатели						
Угол поворота 30°, с пружинным возвратом.						
Установка на дверце						
Stop-Start	1	25	ONSEA1PB	1SCA022605R8610	10	0.04
0 _R -Start	1	10	OMSE2PB	1SCA022531R6460	10	0.04
	1	25	ONSE2PB	1SCA022563R6290	10	0.04
Угол поворота 90° - 30°						
0-1 _R -Start	1	10	OMSEA10PB	1SCA022531R6540	10	0.05
	1	25	ONSEA10PB	1SCA022531R6890	10	0.09
Start-1 _R -0-2 _R -Start	1	25	ONUR139PB	1SCA022531R6970	10	0.09
Угол поворота 90° - 30°, с пружинным возвратом						
Установка на DIN-рейке						
0-1 _R -Start	1	25	ONSEA10M	1SCA022565R5750	10	0.09
Start-1 _R -0-2 _R -Start	1	25	ONUR139M	1SCA022568R3370	10	0.09

Размеры упаковки по 10 шт.: OM 130 x 100 x 120 [мм]
ON, OL40 250 x 100 x 110 [мм]

Кулачковые переключатели

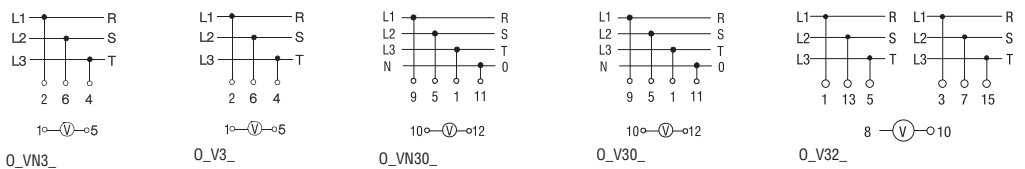
Информация для заказа

Переключатели для вольтметра

В комплект стандартной поставки входят черная ручка управления и табличка с соответствующим текстом. Тип и Код для заказа указываются для каждой отдельной позиции заказа.

Функция	Кол-во полюсов	Тепл. ток I_{th} [A]	Тип	Код заказа	Кол-во в упак. [шт.]	Масса [кг]
3 положения, 3 фазы-3 провода, без нулевой позиции, угол поворота 45°						
Установка на дверце						
L1-L2, L2-L3, L3-L1	2	10	OMVN3PB	1SCA022558R4470	10	0.06
	2	25	ONVN3PB	1SCA022558R4630	10	0.11
Установка на DIN-рейке						
L1-L2, L2-L3, L3-L1	2	25	ONVN3M	1SCA022558R4800	10	0.11
4 положения, 3 фазы-3 провода, с позицией 0, угол поворота 45°						
Установка на дверце						
0, L1-L2, L2-L3, L3-L1	2	10	OMV3PB	1SCA022533R5250	10	0.06
	2	25	ONV3PB	1SCA022533R5680	10	0.11
Установка на DIN-рейке						
0, L1-L2, L2-L3, L3-L1	2	25	ONV3M	1SCA022549R9280	10	0.11
7 положений, 3 межфазных и 3 фаза - нейтраль без нулевой позиции, угол поворота 30°						
Установка на дверце						
L1-L3, L2-L3, L1-L2, L1-N, L2-N, L3-N	3	10	OMVN30PB	1SCA022533R5330	10	0.08
	3	25	ONVN30PB	1SCA022533R5760	10	0.12
Установка на DIN-рейке						
L1-L3, L2-L3, L1-L2, L1-N, L2-N, L3-N	3	25	ONVN30M	1SCA022549R9010	10	0.12
7 положений, 3 межфазных и 3 фаза - нейтраль с позицией 0, угол поворота 45°						
Установка на дверце						
L1-L3, L2-L3, L1-L2, 0, L1-N, L2-N, L3-N	3	10	OMV30PBR	1SCA113961R1001	10	0.12
	3	25	ONV30PBR	1SCA113971R1001	10	0.12
Установка на DIN-рейке						
L1-L3, L2-L3, L1-L2, 0, L1-N, L2-N, L3-N	3	25	ONV30M	1SCA022549R9100	10	0.12
7 положений, 3 межфазных для 2 цепей, с 0 позицией, угол поворота 45°						
Установка на дверце						
L1-L3, L2-L3, L1-L2, 0, L1-L3, L2-L3, L1-L2	4	10	OMV32PB	1SCA022549R7740	10	0.14
	4	25	ONV32PB	1SCA022549R7820	10	0.14

Схемы подключения для вольтметров:



Размеры упаковок по 10 шт.: OM 130 x 100 x 120 [мм]
ON, OL40 250 x 100 x 110 [мм]

Кулачковые переключатели

Информация для заказа

Переключатели для амперметра

В комплект стандартной поставки входят черная ручка управления и табличка с соответствующим текстом. Тип и Код для заказа указываются для каждой отдельной позиции заказа.

Функция	Тепл. ток I_{th} [A]	Тип	Код заказа	Кол-во в упак. [шт.]	Масса [кг]
---------	------------------------	-----	------------	----------------------	------------

Для 3 цепей трансформаторов, с позицией 0, угол поворота 90° Установка на дверце

Однополюсный 0 - 1 - 2 - 3	10	OMAU31PB	1SCA022533R5410	10	0.12
	25	ONAU31PBR	1SCA113979R1001	10	0.12

Двухполюсный или для непосредственного измерения в 3 фазах

0 - 1 - 2 - 3	25	ONAU32PB	1SCA022558R4210	10	0.15
---------------	----	----------	-----------------	----	------

Установка на DIN-рейке

Однополюсный 0 - 1 - 2 - 3	25	ONAU31M	1SCA022549R9360	10	0.12
-------------------------------	----	---------	-----------------	----	------

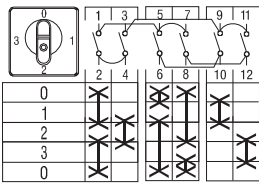
Переключатели для вольтметра и амперметра

В комплект стандартной поставки входят черная ручка управления и табличка с соответствующим текстом. Тип и Код для заказа указываются для каждой отдельной позиции заказа.

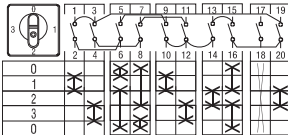
Функция	Кол-во полюсов	Тепл. ток I_{th} [A]	Тип	Код заказа	Кол-во в упак. [шт.]	Масса [кг]
---------	----------------	------------------------	-----	------------	----------------------	------------

Измерение между фазами и 3-мя токовыми трансформаторами с общим полюсом, угол поворота 90° Установка на дверце

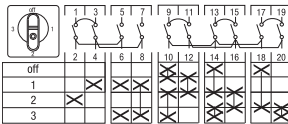
OFF - 1 - 2 - 3	25	ONVA21PB	1SCA022803R4170	10	0.17
	25	ONAV12PB	1SCA022803R4250	10	0.17



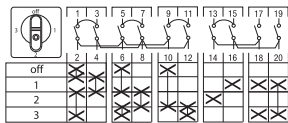
O_AU31_



O_AU32_

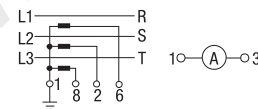


O_VA21_

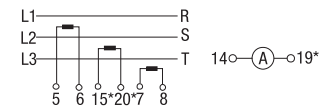


O_AV12_

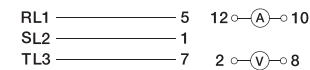
Схемы подключения для амперметров и вольтметров:



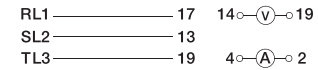
O_AU31_



O_AU32_



O_VA



O_AV

Размеры упаковки по 10 шт.:	OM	130 x 100 x 120 [мм]
	ON, OL40	250 x 100 x 110 [мм]

Кулачковые переключатели

Аксессуары

Ручки управления

Тип и Код для заказа указываются для каждой отдельной позиции заказа.

Цвет	Для переключателей	Тип	Код заказа	Кол-во в упак. [шт.]	Масса [кг]
------	--------------------	-----	------------	----------------------	------------

Прицеливаемые ручки с незаполненной табличкой спереди без гравировки (Ручки черного цвета входят в стандартную поставку для типов OM, ON, и OL40)

Размер 30x30

Черный	OM	OMPБ1	1SCA022553R7470	5	0.05
Серый	OM	OMPG1	1SCA022553R8010	5	0.05
Красный	OM	OMPR1	1SCA022796R2830	5	0.05
Желто-красный	OM	OMPRY1	1SCA022796R2910	5	0.05

Размер 48x48

Черный	ON_PB, OL40	ONPB1	1SCA022553R7550	5	0.08
Серый	ON_PB, OL40	ONPG1	1SCA022553R7630	5	0.08
Красный	ON_PB, OL40	ONPR1	1SCA022796R3050	5	0.08
Желто-красный	ON_PB, OL40	ONPRY1	1SCA022796R3130	5	0.08

Прицеливаемые ручки с увеличенной незаполненной табличкой спереди без гравировки

Размер 64x64

Черный	ON_PB, OL40	ONPLB1	1SCA022776R5680	5	0.10
Серый	ON_PB, OL40	ONPLG1	1SCA022776R5760	5	0.10
Красный	ON_PB, OL40	ONPLR1	1SCA022776R5840	5	0.10
Желто-красный	ON_PB, OL40	ONPLRY1	1SCA022796R3130	5	0.10

Прицеливаемые ручки с круглой незаполненной табличкой без гравировки

Черный	OM	OMXB1	1SCA022629R7270	5	0.02
Черный, тип pose	OM	OMXNB1	1SCA022577R9810	5	0.02
Черный	ON_PB, OL40	ONXB1	1SCA022629R7350	5	0.02

Ручка управления с возможностью установки навесных замков, без таблички спереди

Черный	ON_PB, ON_M, OL40	ONZ20B	1SCA022621R1810	5	0.06
Желто-красный	ON_PB, ON_M, OL40	ONZ20RY	1SCA022621R1900	5	0.06

Круглая ручка с возможностью установки навесного замка

Размер 64x64, размер вала 6 мм

Черный	ON_PB, OL40_DB	ONZ331PB	1SCA022794R7520	10	0.035
Желто-красный	ON_PB, OL40_DB	ONZ331PRY	1SCA022794R7610	10	0.035



OMPБ1



OMPG1



ONPB1



ONPG1



ONPLB1



OLR2B, OLR3B



ONZ20B



ONZ20RY



OZ331_B



OZ331_RY



OLZ332RB



OLZ332RRY

Другие кулачковые переключатели с ручками для навесного замка могут быть сконфигурированы с помощью инструментария Camweb.

Кулачковые переключатели

Аксессуары



OMF101 ONF101



ONF64



ONFM101



OMFB72 ONFB72



ONFB64



ONZ10L_



OMNX80



ONX30

Таблички для ручек управления

Тип и Код для заказа указываются для каждой отдельной позиции заказа.

Цвет	Для переключателей/ размер ручки	Тип	Код заказа	Кол-во в упак. [шт.]	Масса [кг]
Табличка, без гравировки					
Размер 30x30					
Серебристый	OM/OMP_1	OMF101	1SCA022540R4590	10	0.003
Желтый	OM/OMPR41	OMFY101	1SCA022796R3210	10	0.003
Размер 48x48					
Серебристый	ON_PB, OL 40/ONP_1	ONF101	1SCA022540R6290	10	0.003
Желтый	ON_PB, OL 40/ONPRY1	ONFY101	1SCA022716R4250	10	0.003
Размер 64x64					
Серебристый	ONPL_1	OLF64	1SCA022798R6260	10	0.003
Желтый	ONPLR41	OLF464	1SCA022798R6340	10	0.003
Размер H=45 мм, W=54 мм					
Серый	ON_M	ONFM 101	1SCA022553R8520	10	0.01

Шильдики

Без надписи, возможно нанесение надписи черного цвета

Размер 30x30

Черная рамка	OM	OMFB72	1SCA022555R4990	5	0.01
Серая рамка	OM	OMFG72	1SCA022556R1850	5	0.01
Размер 48x48					
Черная рамка	ON_PB, OL 40	ONFB72	1SCA022555R5020	5	0.01
Серая рамка	ON_PB, OL 40	ONFG72	1SCA022556R1930	5	0.01
Размер 64x64					
Черная рамка	ON_PB, OL 40	OLFB64	1SCA022796R3300	10	0.01
Серая рамка	ON_PB, OL 40	OLFG64	1SCA022796R3480	10	0.01

Другие аксессуары

Тип и Код для заказа указываются для каждой отдельной позиции заказа.

Защитная задняя крышка

Прозрачная, IP 42.

Кол-во камер	Кол-во контактов	Для переключателей	Тип	Код заказа	Кол-во в упак. [шт.]	Масса [кг]
1-2	2-4	ON	ONZ10L2	1SCA022621R1570	1	0.02
3-4	6-8	ON	ONZ10L4	1SCA022621R1650	1	0.04
5-6	10-12	ON	ONZ10L6	1SCA022621R1730	1	0.06

Ключ для фиксации ручки управления на дверце

Цвет	Для переключателей	Тип	Код заказа	Кол-во в упак. [шт.]	Масса [кг]
Черный	OM ON	OMNX80	1SCA022553R8440	1	0.02

Переходник

для фиксации прищелкивающихся ручек на дверь в отверстие диаметром 30,5 мм.

Черный	ON	ONX30	1SCA022643R8510	10	0.01
--------	----	-------	-----------------	----	------

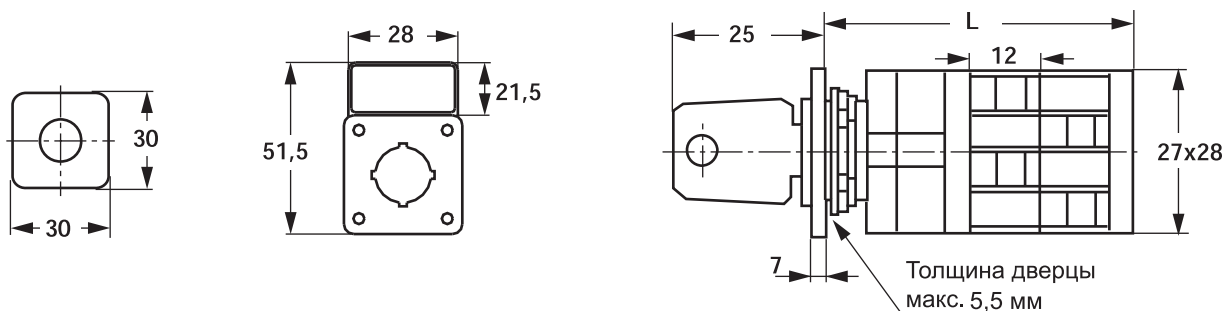
Плата для крепления на ДИН-рейку

	ON, OL40	ONZ37	1SCA022789R8810	1	0.02
--	----------	-------	-----------------	---	------

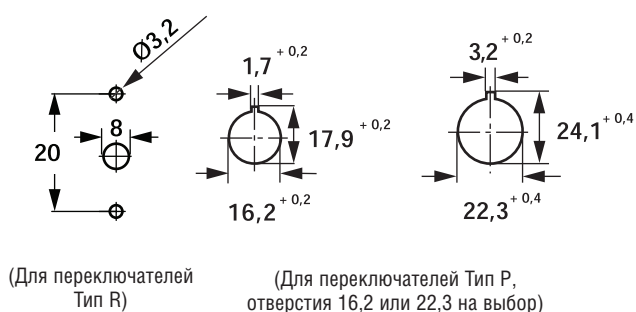
Кулачковые переключатели

Габаритные размеры

OM

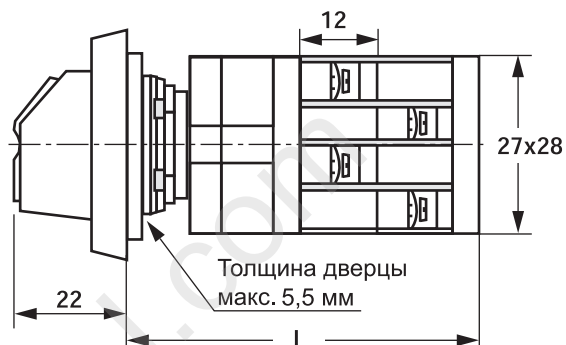


Отверстия в двери для монтажа переключателя:



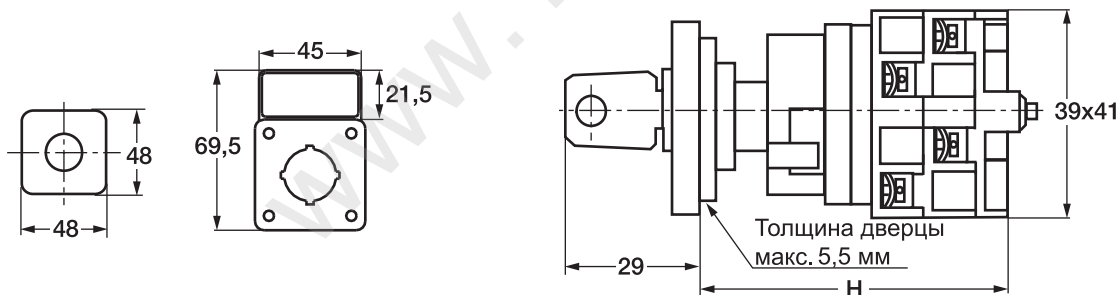
(Для переключателей Тип R)

(Для переключателей Тип P, отверстия 16,2 или 22,3 на выбор)

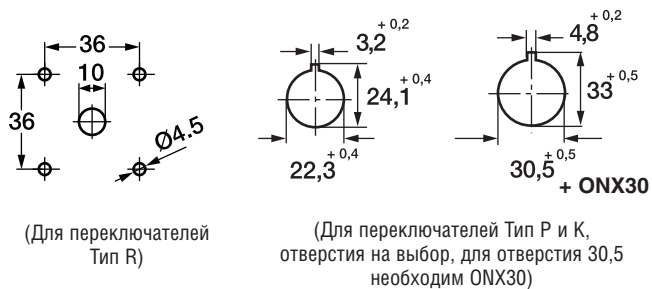


		Количество контактных уровней							
		1	2	3	4	5	6	7	8
Прищелкиваемые (Тип P)	L	45	57	69	81	90	105	117	129
Привинчиваемые (Тип R)	L	33	45	57	69	81	93	105	117

ON

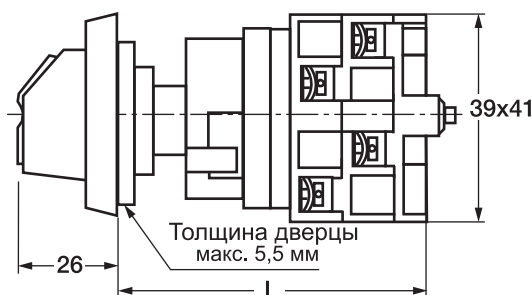


Отверстия в двери для монтажа переключателя:



(Для переключателей Тип R)

(Для переключателей Тип P и K, отверстия на выбор, для отверстия 30,5 необходим ONX30)

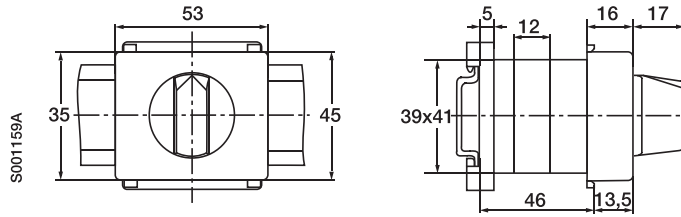


		Количество контактных уровней									
		1	2	3	4	5	6	7	8	9	10
Прищелкиваемые (Тип P)	L	54	66	78	90	102	114	126	138	150	162
Привинчиваемые (Тип R)	L	34	46	58	70	82	94	106	118	130	142
Упр. ключем (Тип K)	H	62	74	86	98	110	122	134	146	159	171

Кулачковые переключатели

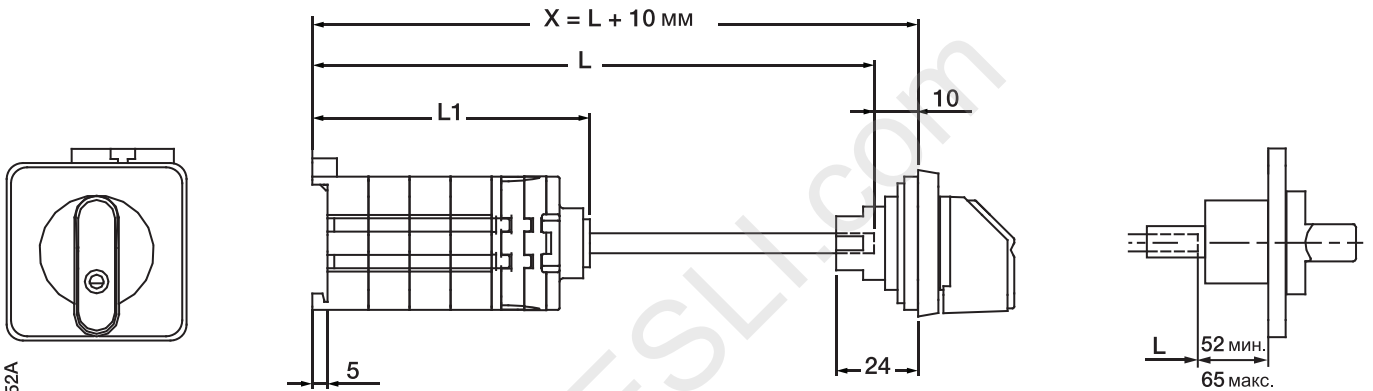
Габаритные размеры

ON_M, Установка на DIN-рейке



Спец.: Количество контактных отсеков							
	2	3	4	5	6	7	8
L	58	70	82	94	106	118	130

ON с набором для монтажа ONZ 74 - определяется при помощи конфигуратора Camweb.

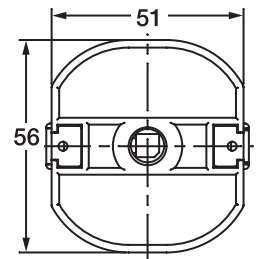
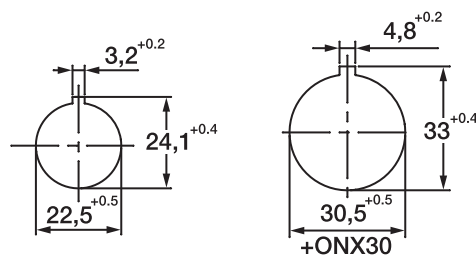


Количество контактных уровней/пример: длина переходника 200 мм										
L ₁	55	67	79	91	103	115	127	139	151	163
L	345	357	369	381	393	405	417	429	441	453

OL40, Установка на дверце с прищелкивающейся ручкой



Отверстия в двери для монтажа переключателя:



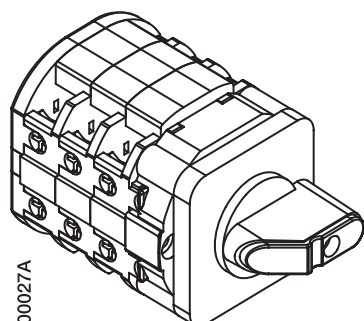
(отверстия на выбор, при использовании 30,5 необходим переходник ONX30)

Количество контактных уровней										
L	59	72	85	98	111	124	137	150	163	176

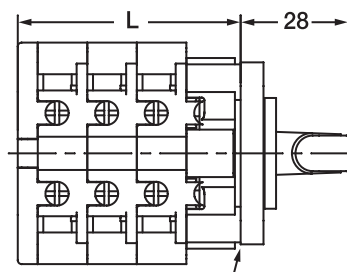
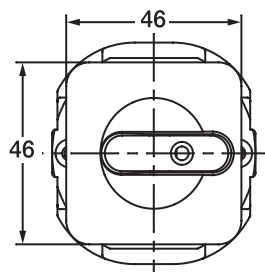
Кулачковые переключатели

Габаритные размеры

OL40, Установка на дверце, привинчивающаяся ручка, передняя панель размером 48x48

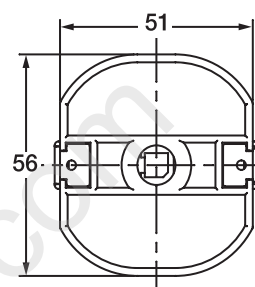
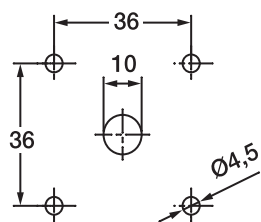


C000027A



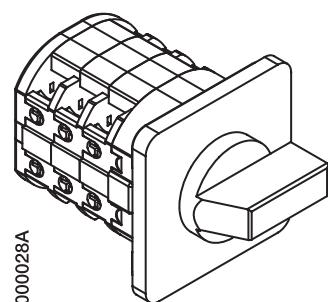
Толщина дверцы макс. 5,5 мм

Отверстие в двери для монтажа переключателя:

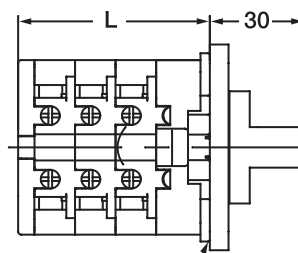
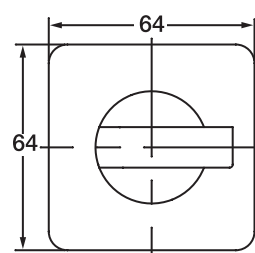


Количество контактных уровней		1	2	3	4	5	6	7	8	9	10
L		39	52	65	78	91	104	117	130	143	156

OL40, Установка на дверце, привинчивающаяся ручка, передняя панель размером 64x64

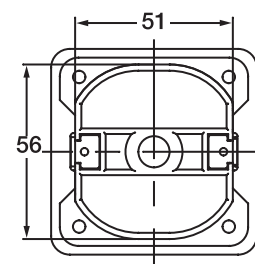
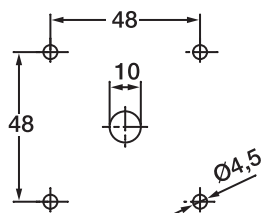


C000028A



Толщина дверцы макс. 5,5 мм

Отверстие в двери для монтажа переключателя:

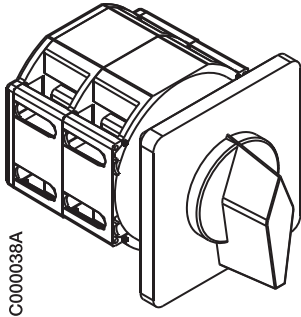


Количество контактных уровней		1	2	3	4	5	6	7	8	9	10
L		39	52	65	78	91	104	117	130	143	156

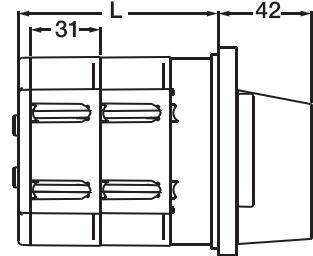
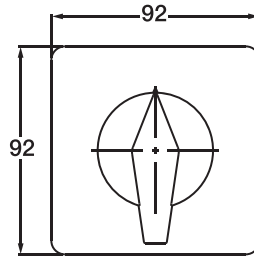
Кулачковые переключатели

Габаритные размеры

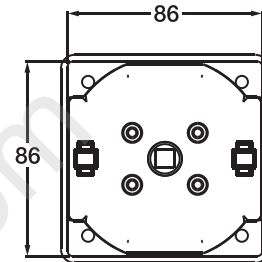
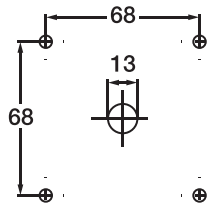
OL80, OL125, OL160, Установка на дверце



C000038A

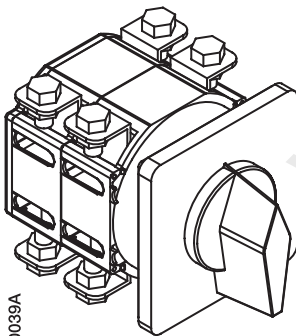


Отверстие в двери для монтажа переключателя:

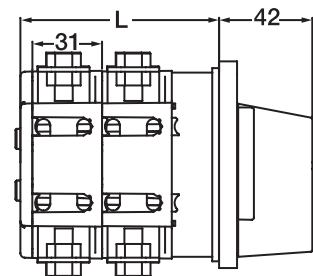
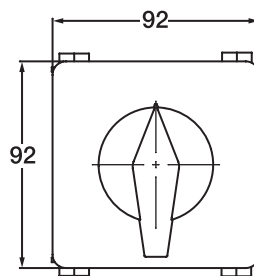


Количество контактных уровней										
	1	2	3	4	5	6	7	8	9	10
L	66	97	128	159	190	221	252	283	314	345

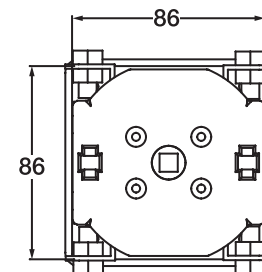
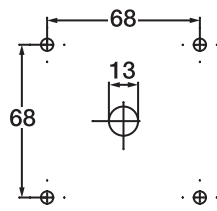
OL80, OL125, OL160, Установка на дверце, привинчивающаяся ручка - определяется при помощи конфигуратора Samweb.



C000039A



Отверстие в двери для монтажа переключателя:

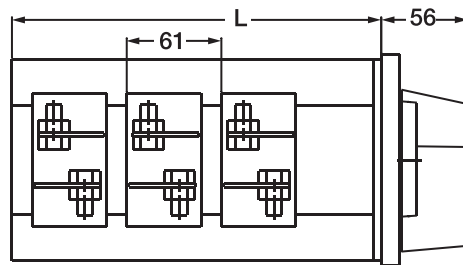
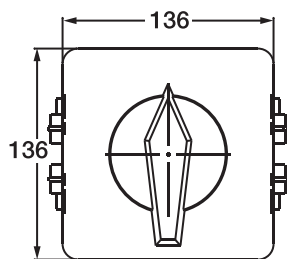
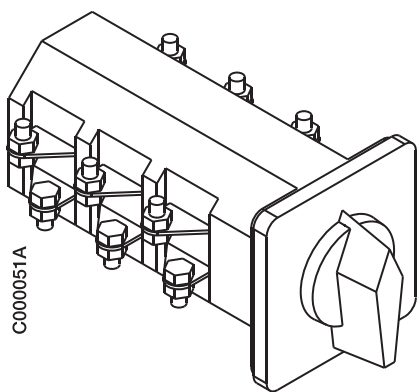


Количество контактных уровней										
	1	2	3	4	5	6	7	8	9	10
L	66	97	128	159	190	221	252	283	314	345

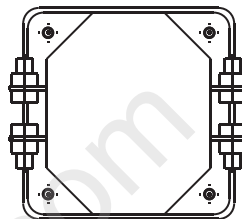
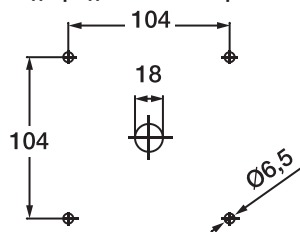
Кулачковые переключатели

Габаритные размеры

OL200, Установка на дверце



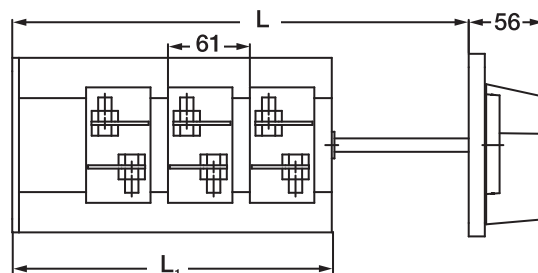
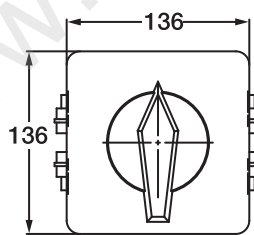
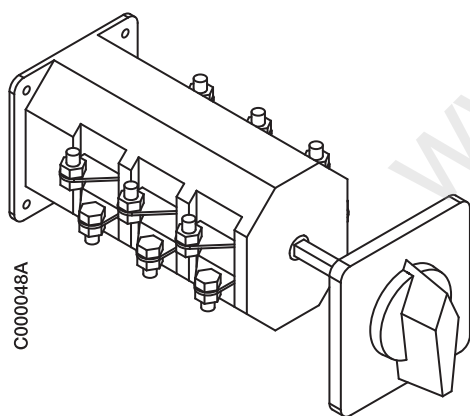
Отверстие в двери для монтажа переключателя:



Количество контактных уровней

	1	2	3	4	5	6	7	8	9	10
L	120	181	242	303	364	425	486	547	608	669

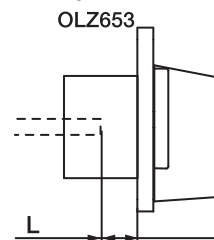
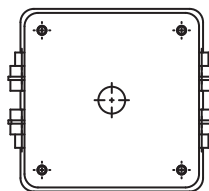
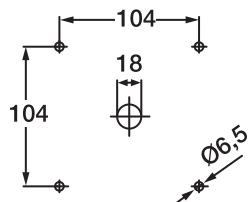
OL200, Установка на монтажной плате - определяется при помощи конфигуратора Samweb.



Установка на двери:

Установка на монтажной плате:

Дверной монтаж:



Количество контактных уровней/пример: длина переходника 100 мм

	1	2	3	4	5	6	7	8	9	10
L1	120	181	242	303	364	425	486	547	608	669
L	220	281	342	403	464	525	586	647	708	769

Кулачковые переключатели в защитном корпусе

Информация для заказа



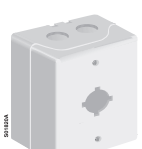
ONA_EPB



ONA3EKB



ONA_EZB



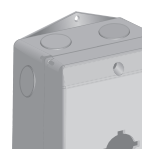
OTC2_M25



OTC3_M25



OTC4_M25



S01946A

OTC36LM25

Кулачковые переключатели в защитном корпусе

Тип и Код для заказа указываются для каждой отдельной позиции заказа. В поставку входит клемма заземления и нейтрали, 6 мм².

Кол-во полюсов	Функция	Размер ¹⁾ корпуса	Тип	Код заказа	Кол-во в упак. [шт.]	Масса [кг]
Переключатели ВКЛ. - ОТКЛ., IP65						
2	0 - 1	96x96x70	ONA2EPB	1SCA022662R3410	4	0.3
3	0 - 1	96x96x70	ONA3EPB	1SCA022662R3500	4	0.3
4	0 - 1	96x96x70	ONA4EPB	1SCA022662R3680	4	0.3
5	0 - 1	96x96x85	ONA5EPB	1SCA022755R1020	4	0.3
6	0 - 1	96x96x85	ONA6EPB	1SCA022755R1110	4	0.3
8	0 - 1	96x96x108	ONA8EPB	1SCA022755R1290	4	0.3
9	0 - 1	96x96x138	ONA9EPB	1SCA022761R4710	4	0.3

Переключатели ВКЛ. - ОТКЛ., ручки с навесным замком, IP65

2	0 - 1	96x96x70	ONA2EZB	1SCA022755R1610	4	0.3
3	0 - 1	96x96x70	ONA3EZB	1SCA022755R1700	4	0.3
4	0 - 1	96x96x70	ONA4EZB	1SCA022755R1880	4	0.3
5	0 - 1	96x96x85	ONA5EZB	1SCA022755R1960	4	0.3
6	0 - 1	96x96x85	ONA6EZB	1SCA022755R2000	4	0.3
8	0 - 1	96x96x108	ONA8EZB	1SCA022755R2180	4	0.3
9	0 - 1	96x96x138	ONA9EPB	1SCA022761R4800	4	0.3

Переключатели ВКЛ. - ОТКЛ., с ключом, IP54

3	0 - 1	96x96x100	ONA3EKB	1SCA022662R3760	4	0.3
---	-------	-----------	---------	-----------------	---	-----

Реверсивные переключатели

1	1 - 0 - 2	96x96x108	ONU1EPB	1SCA022755R2850	4	0.3
---	-----------	-----------	---------	-----------------	---	-----

Переключатели смены полярности

3	1 - 0 - 2	96x96x108	ONW3EPB	1SCA022755R2930	4	0.3
---	-----------	-----------	---------	-----------------	---	-----

Переключатели для пуска двигателей по схеме звезда-треугольник:

25	0 - Y - □□	305x215x185	ONSDEPB	1SCA022662R4140	4	0.3
40	0 - Y - □□	305x215x185	OL40SDEPB	1SCA022755R3230	4	0.4

Пустой корпус

Корпусы предназначаются для размещения кулачковых переключателей на дверце и переключателей серии OT на дверце и на основании. В поставку входит клемма заземления и нейтрали, 6 мм².

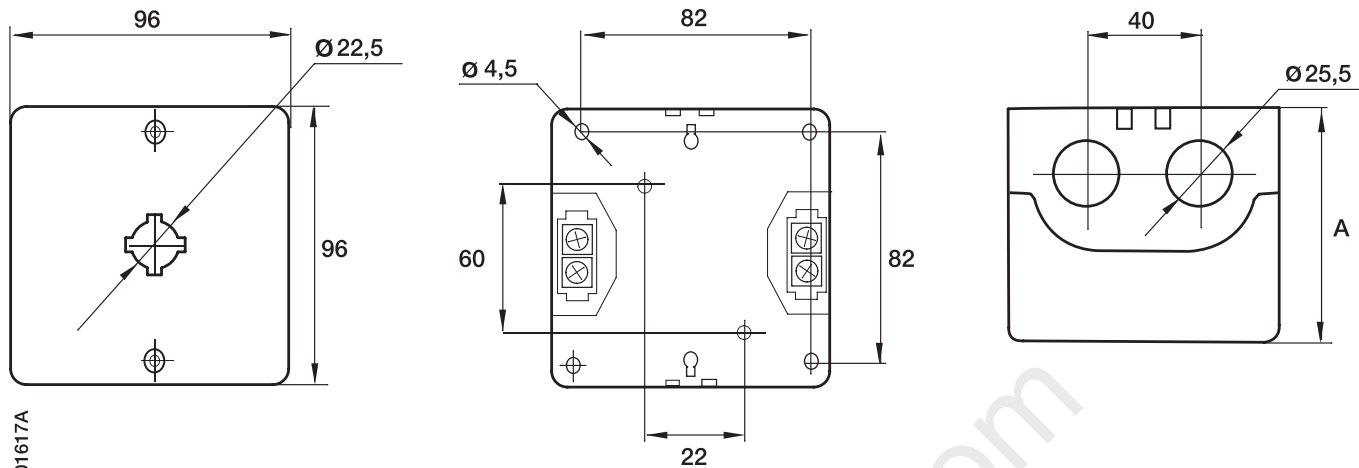
Для кулачк. переключателей	Класс защиты	Размер корпуса	Тип	Код заказа	Масса [кг]
ON-OM: 4 контакта, 2 ступени, OL: 2 контакта, 1 ступень					
	IP 54	96x96x70	OTC25M25	1SCA022745R4500	0.2
	IP 65	96x96x70	OTC26M25	1SCA022745R4680	0.2
ON-OM: 6 контактов, 3 ступени, OL: 4 контакта, 2 ступени					
	IP54	96x96x84.5	OTC35M25	1SCA022757R6440	0.2
	IP65	96x96x84.5	OTC36M25	1SCA022757R6520	0.2
ON-OM: 10 контактов, 5 ступеней, OL: 6 контактов, 3 ступени					
	IP 54	96x96x108	OTC45M25	1SCA022745R4760	0.2
	IP 65	96x96x108	OTC46M25	1SCA022745R4840	0.2
ON-OM: 6 контактов, 3 ступени, расширенный, OL: 4 контакта, 2 ступени					
	IP 65	161x100x80	OTC36LM25	1SCA022761R4980	0.2

¹⁾ Глубина без ручки.

Кулачковые переключатели в защитном корпусе

Габаритные размеры

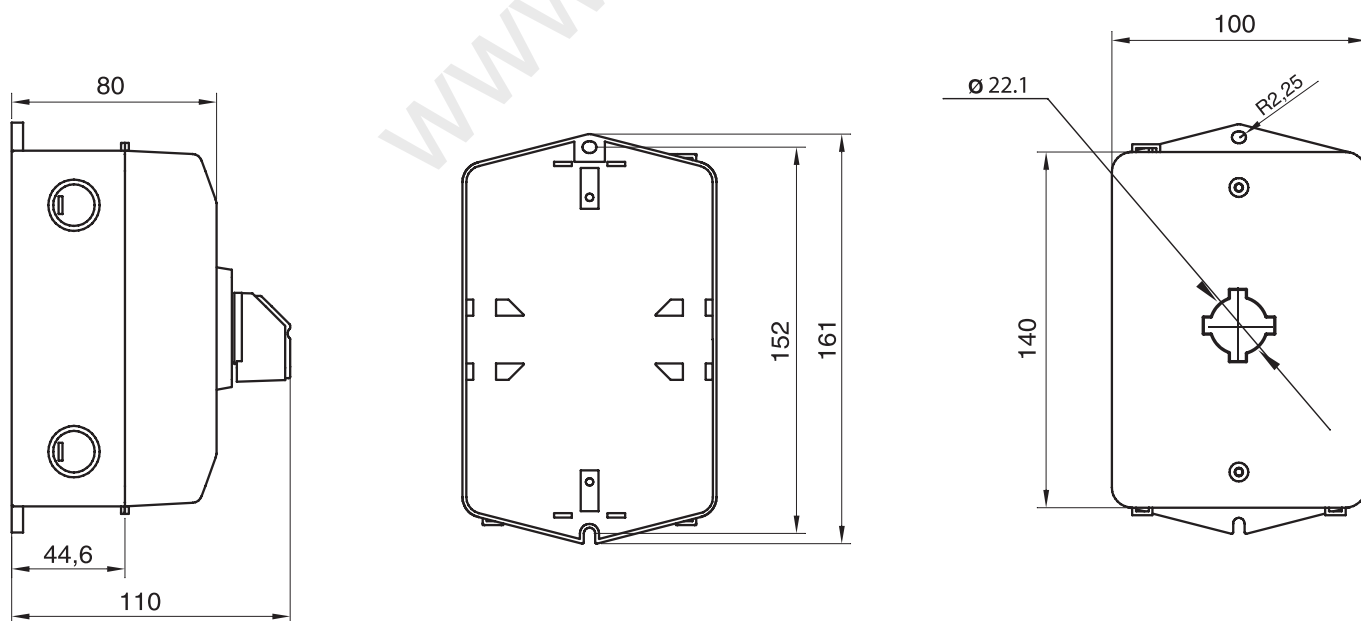
ОТС_



S01617A

Тип	А/мм внешн. часть	А/мм внутр. часть
ОТС2_M25	70	61
ОТС3_M25	84,5	75,5
ОТС4_M25	108	99

ОТС36LM25



S01927A



Настоящий план является только вспомогательным. Мы рекомендуем использовать программу Samweb для определения конечной спецификации с целью получения кода для заказа и цены.

Специальные кулачковые переключатели, анкета заказа

Компания: _____

Тип: _____

Телефон/факс: _____

Номер проекта: _____





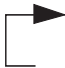
Имя: _____

Номер заказчика: _____

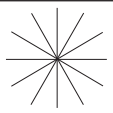
Количество: _____ ШТ.

Заказ обрабатывается: _____

Дата: _____

-  Перемычка
-  Контакты вкл.
-  Контакты вкл. между позициями
-  Раннее включение/ позднее выключение (не менее 60° между шагами)
-  Автоматический пружинный возврат (шаг макс. 60°)

1	3	5	7	9	11	13	15	17	19	21	23	25	27	29	31	33	35	37	39
2	4	6	8	10	12	14	16	18	20	22	24	26	28	30	32	34	36	38	40

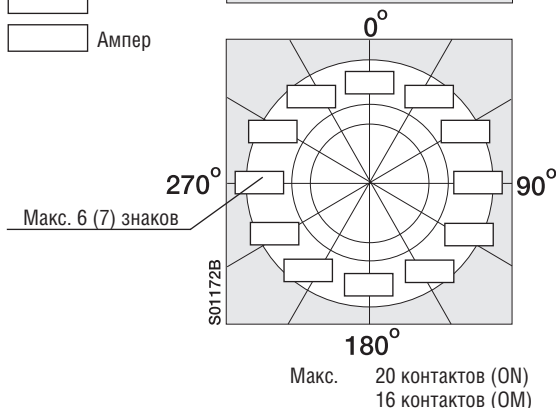
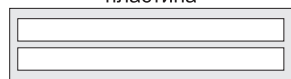
	ON_M										OM										ON, OL																				
	1	3	5	7	9	11	13	15	17	19	21	23	25	27	29	31	33	35	37	39	2	4	6	8	10	12	14	16	18	20	22	24	26	28	30	32	34	36	38	40	

	Нормальный	С навесным замком	С ключом _K	В корпусе _E_6 IP65	Блокировка цилиндра	Блокировка кнопок	Комментарии:
Черный _B							
Серый _G							
Желто-красный _RY							

Установка на дверцу

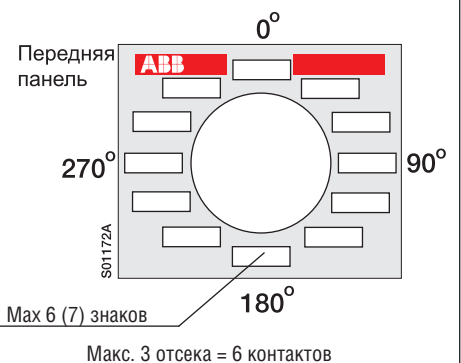
- OM
- ON
- OL Ампер

Дополнительная пластина



Установка на DIN-рейке

ON_M, Модульный



Специальные кулачковые переключатели, анкета заказа (пример)

Компания: 000 "Фирма" _____

Тип: ON5PBS16602 _____

Телефон/факс: 111 1111 _____

Номер проекта: _____

Имя: И. М. Иванов _____

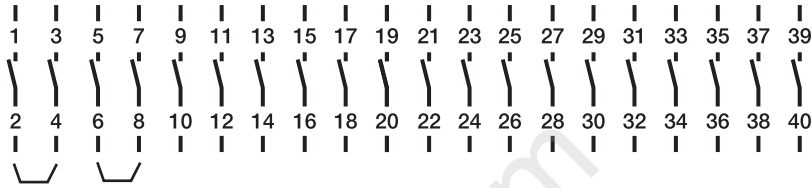
Номер заказчика: _____

Количество: 5 _____ шт.

Заказ обрабатывается: _____

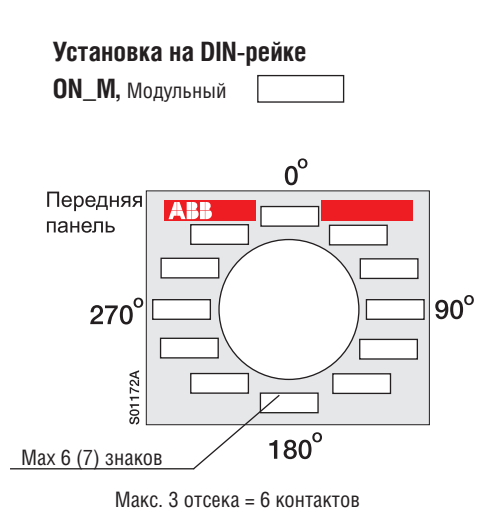
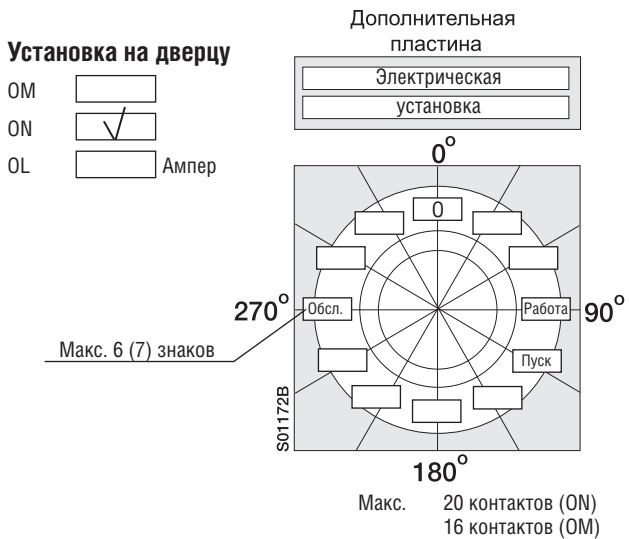
Дата: 15.10.2007 _____

- Перемычка
- Контакты вкл.
- Контакты вкл. между позициями
- Раннее включение/ позднее выключение (не менее 60° между шагами)
- Автоматический пружинный возврат (шаг макс. 60°)



		ON_M										OM						ON, OL			
		1	3	5	7	9	11	13	15	17	19	21	23	25	27	29	31	33	35	37	39
		2	4	6	8	10	12	14	16	18	20	22	24	26	28	30	32	34	36	38	40
270°	Обсл.	x																			
0°	0																				
90°	Работа		x	x																	
120°	Пуск		x		x	x															

	Нормальный	С навесным замком	С ключом _K	В корпусе _E_6 IP65	Блокировка цилиндра	Блокировка кнопок	Комментарии:
Черный _В	x						
Серый _G							
Желто-красный _RY							



ГЛАВА 4

Плавкие вставки/предохранители от 2 до 1250 А

Преимущества при использовании предохранителя:

- Строгая селективность;
- Высокое быстродействие;
- Обеспечение координации типа 2;
- Отсутствие излучений;
- Устойчивость к высоким токам КЗ;
- Не требуется регулярная проверка;
- Экономичная установка;
- Работоспособность в арктическом климате.



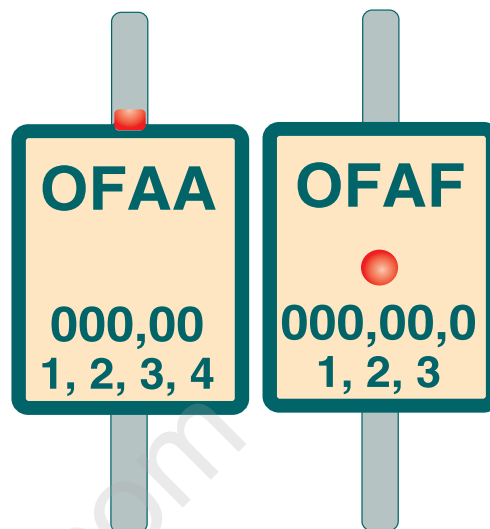
Защита плавкими предохранителями -

Плавкие вставки gG для защиты от тока

Плавкие вставки OFAA и OFAF разработаны с учетом всех потребностей современных промышленных и силовых установок. Их отключающая способность соответствует самым высоким уровням тока короткого замыкания. Отключающая способность предохранителей АББ составляет 100 кА, при рабочем напряжении вплоть до 690 В и частоте 50 Гц.

В ассортимент OFAF входят вставки габаритов: 000, 00, 1, 2, 3, 4а до 500 В

Плавкие вставки OFAA и OFAF снабжены индикатором перегоревшего плавкого элемента.



Индикатор перегоревшего плавкого элемента

Плавкие вставки aM для защиты от короткого замыкания в цепи питания электродвигателя

Плавкие вставки aM обеспечивают надёжную защиту от короткого замыкания для оборудования и кабелей в цепи питания электродвигателя. Отключающая способность составляет 100 кА. Защита от перегрузки обеспечивается с помощью реле перегрузки и контактора.

При больших значениях тока перегрузки предохранители на базе aM срабатывают быстрее, чем предохранители gG, а при пусковых токах aM работает более медленно, чем gG. Номинальное напряжение для всех размеров плавких вставок OFAA составляет 690 В, а для OFAF составляет 500 В.

Принцип работы предохранителя при возникновении КЗ

Для предотвращения опасности повреждения оборудования и сетей токи КЗ должны блокироваться в кратчайшие сроки. Как правило, к поломке оборудования приводит быстрый рост температуры под воздействием тока КЗ.

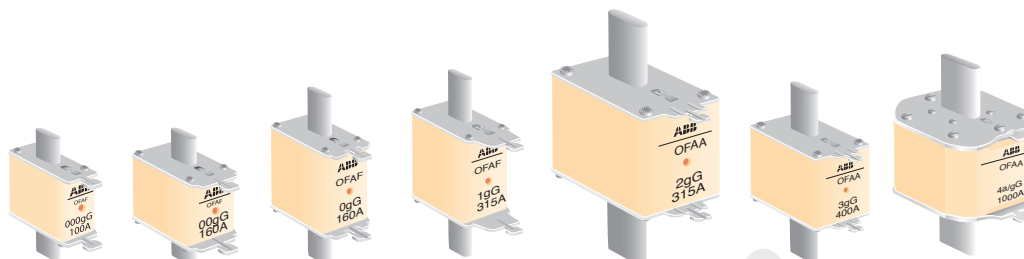
Предохранители быстро реагируют на внезапное повышение температуры и, следовательно, обладают высокой способностью к отсечке токов КЗ. В плавких вставках содержится гранулированный кварц, который компенсирует температуру, развившуюся в электрической дуге при коротком замыкании. В то же время повышение давления внутри плавкой вставки приводит к разрыву проводящего элемента и обесточиванию цепи.

FuseLine

просто и надежно

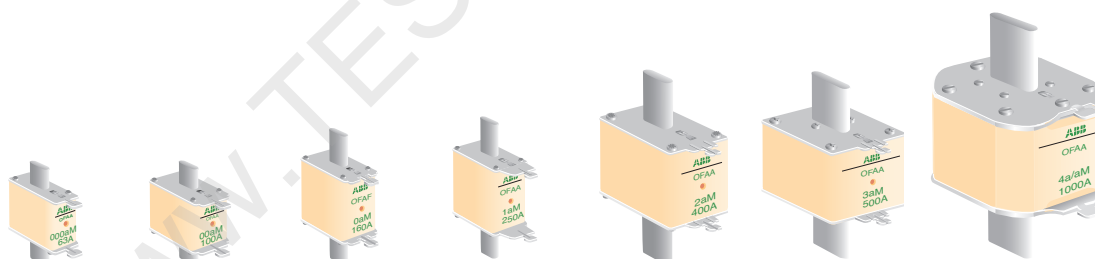
короткого замыкания и перегрузки

Плавкие вставки типа gG



Типоразмер	000	00	0	1	2	3	4a
OFAF_H_ / I _n [A] / 500 V	2...100	125...160	6...250	16...355	25...500	250...800	500...1250
OFAA_GG_ / I _n [A] / 690 V	2...63	80...125	6...200	16...250	32...500	250...500	500...1250
OFAA_H_ / I _n [A] / 690 V		2...125		16...250	160...400	315...630	

Плавкие вставки типа aM

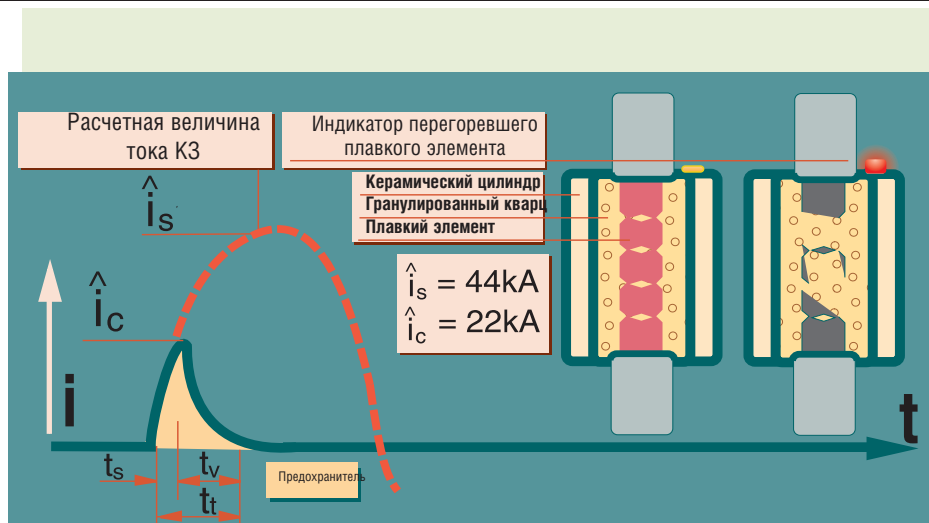


Типоразмер	000	00	0	1	2	3	4a
OFAF_AM_ / I _n [A] / 500 V	2...160	80...160	6...200	16...315	35...500	250...800	500...1250
OFAF_AM_ / I _n [A] / 690 V	2...160		50...250	125...400	315...800		
OFAA_AM_ / I _n [A] / 690 V	2...63	80...160		50...250	125...400	315...500	500...1000

$$I^2 t_{pre-arc} = \int_0^{t_s} I^2 dt$$

$$I^2 t_{total} = \int_0^{t_t} I^2 dt$$

$t_{pre-arc}$ - до образования дуги
 t_{total} - суммарное
 t_s - продолжительность перегорания плавкой вставки
 t_v - продолжительность образовавшейся дуги
 t_t - общее время срабатывания
 i_c - пиковая величина тока, ограниченная предохранителем



Защита плавкими предохранителями -

Высокая способность ограничения тока

Плавкие вставки обладают высокой способностью к ограничению тока.

При соответствующих размерах кабелей и прибора обеспечивается надёжная защита контакторам и реле перегрузки, т. к. мощность тока КЗ существенно ограничена.

По положению о координации типа 2 все приборы должны находиться в рабочем состоянии после короткого замыкания. Защита с помощью предохранителей гарантирует выполнение этого требования без увеличения размеров прибора.

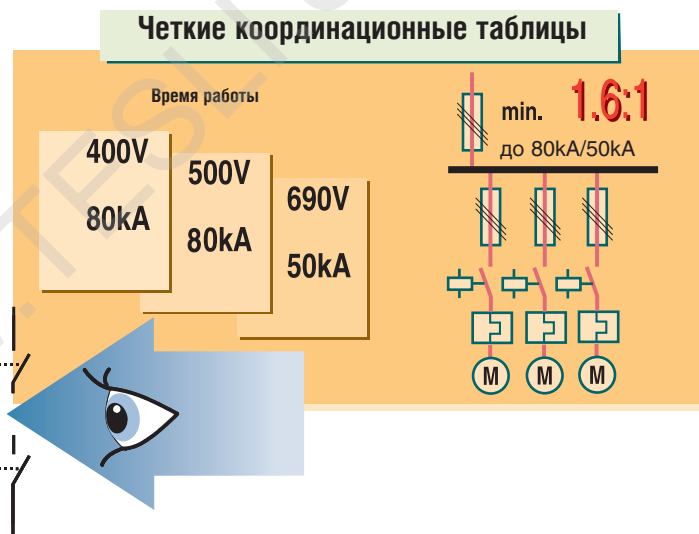


Безопасность и надёжность

Визуальная проверка цепи чётко показывает, что предохранитель был удален.

Таким образом, можно безопасно проводить обслуживание и профилактические работы.

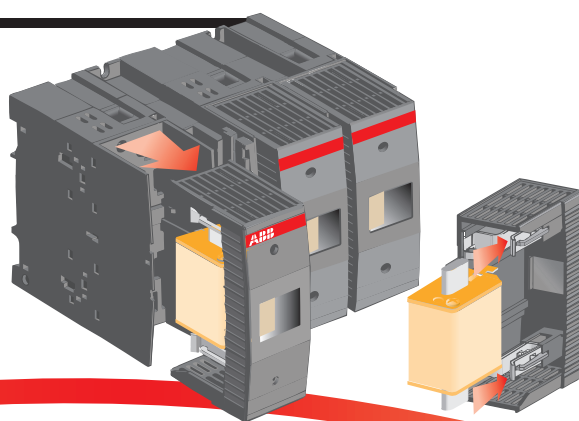
Предохранители проходят проверку по методике МЭК 60269, координация типа 2 для напряжения вплоть до 690 В в соответствии с требованиями МЭК 60947-4-1.



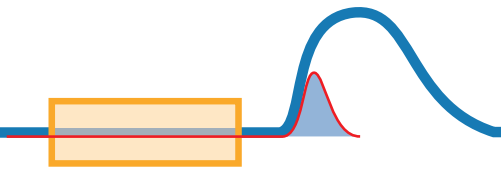
Экономичность установки

Эксплуатационные затраты в течение срока службы предохранителей незначительны. Предохранители, способные вынести большие уровни токовой нагрузки при сбоях, цена устройств незначительна. После срабатывания требуется только заменить плавкую вставку.

Ввиду того, что замена плавкой вставки не представляет никаких трудностей, время простоя оборудования и проведения профилактических работ значительно сокращается при использовании системы защиты предохранителями.

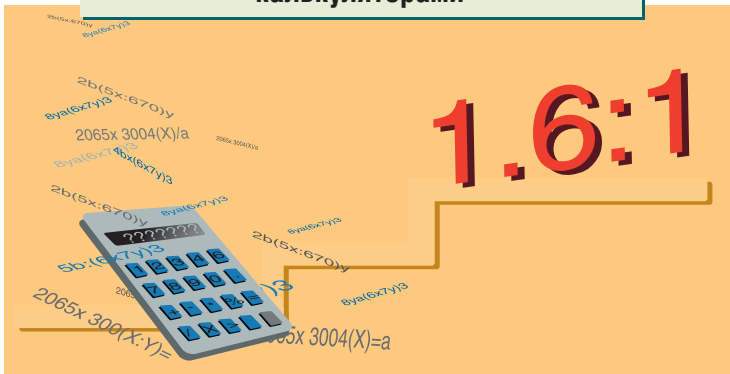


FuseLine



Простота расчетов при выборе предохранителей

Нет необходимости пользоваться калькуляторами

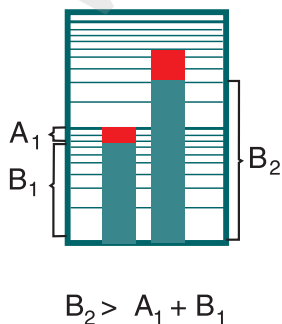


Нет необходимости проведения специальных расчётов для подбора нужного предохранителя для Вашей установки.

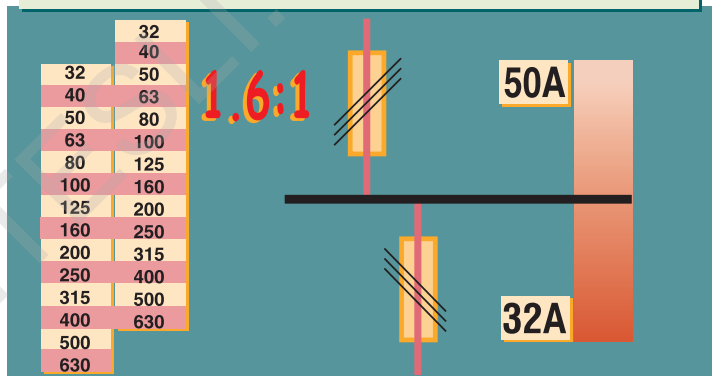
Селективная защита обычно достигается с помощью подбора предохранителей с соотношением номиналов 1.6 : 1

Предохранители предотвращают массовое отключение потребителей. Срабатывает только та плавкая вставка, которая находится ближе всего к месту повреждения, остальные остаются неповрежденными. Таким образом обеспечивается селективная координация.

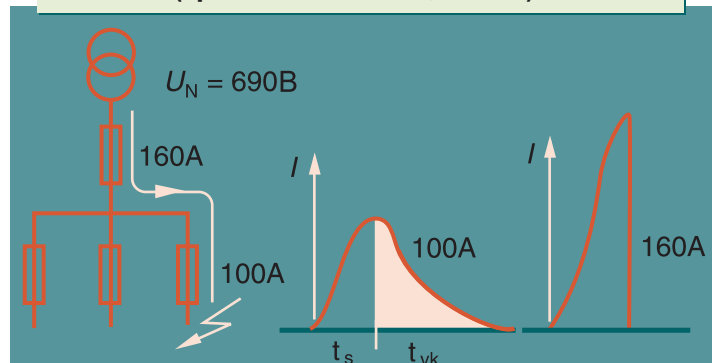
Селективность представлена на рисунке ниже: Со стороны фидера величина $I^2t_{\text{пре-арг}}$ образования дуги (на рисунке предохранитель на 160 А) должен быть мощнее, чем I^2t_{total} со стороны нагрузки (на рисунке предохранитель на 100 А).



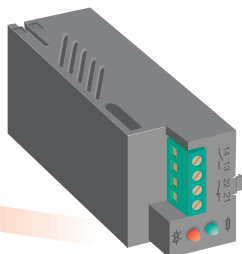
Простая координация



(срабатывание за 0, 05 сек)



Монитор состояния предохранителя



Монитор состояния предохранителей OFM обеспечивает возможность незамедлительного срабатывания и/или индикации перегоревшего предохранителя в целях предотвращения попадания двухфазной нагрузки на электродвигатель. Монитор можно использовать с предохранителями любых типов.

Предохранители - ключевой компонент надежной защиты

Надежная защита с минимальными затратами осуществляется при помощи плавких вставок.

В соответствии с требованиями стандарта МЭК 60947-4-1 на пускатели электродвигателей определенные категории координации подлежат защите.

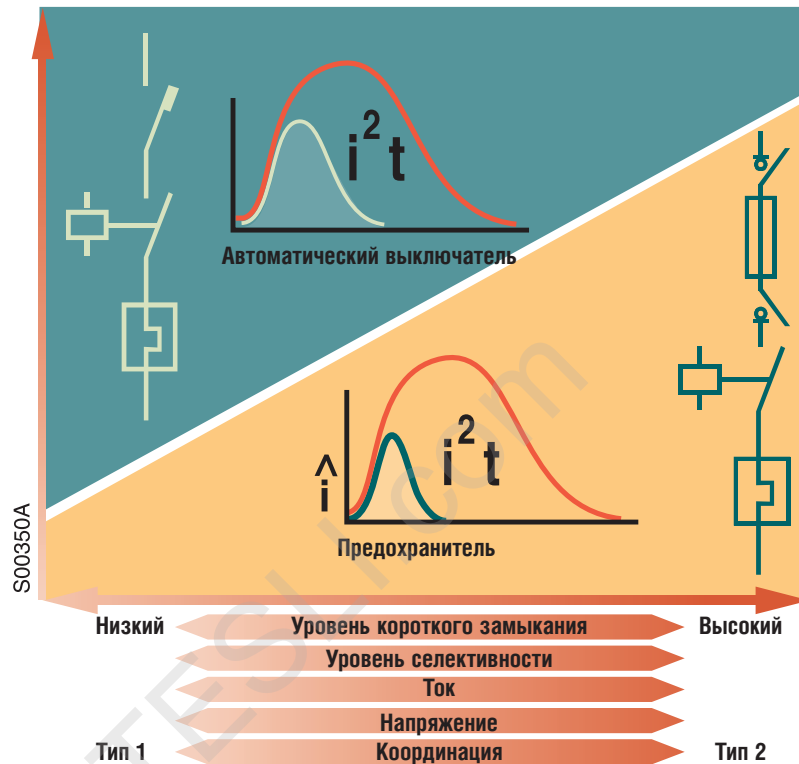
Плавкие вставки осуществляют такую защиту в соответствии с координацией второго типа даже при 690 В. В целом, чем выше напряжение, тем совершенней становится защита предохранителями.

Координация первого типа:

В условиях возникновения короткого замыкания контактор или пускатель не угрожает оператору или установкам и не будет продолжать работу до устранения неполадок или замены поврежденных деталей

Координация второго типа:

Гарантирует полную работоспособность пускателя после короткого замыкания.



Надежная защита с минимальными затратами осуществляется при помощи плавких вставок

Плавкие вставки разработаны с учетом применения в различных условиях окружающей среды:

Предохранители на базе OFAA и OFAM:

- Универсальные предохранители при использовании в обычных условиях
- Плавкие вставки для использования в более жестких условиях окружающей среды, предназначенные для использования в производстве

Буквенные обозначения в соответствии со стандартами на предохранители

Первая буква указывает диапазон разрыва

g = отключающая способность предохранителя по всему диапазону

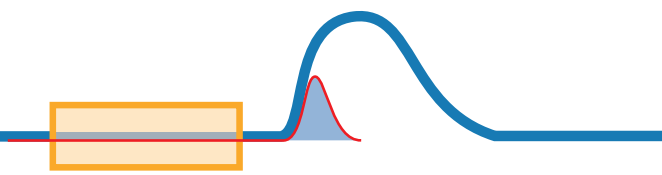
a = отключающая способность предохранителя по части диапазона

gG = предохранители с отключающей способностью по всему диапазону универсального использования

aM = предохранители с отключающей способностью по части диапазона, используемые в схемах электродвигателей

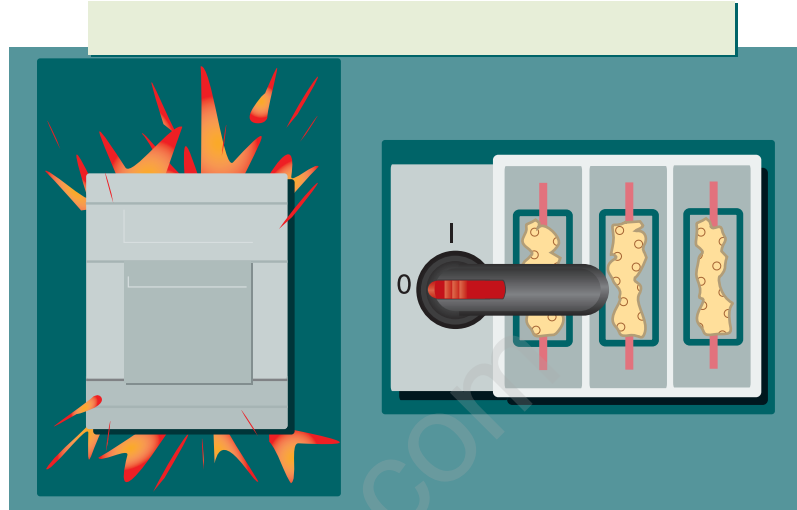
Примечание 1. Плавкие предохранители gG часто используются для защиты схем электродвигателя, в том случае, если характеристики позволяют выдерживать нагрузку пускового тока.

FuseLine



Плавкая вставка не подвержена коррозии

Ввиду того, что плавкий элемент вставки заключен в цилиндр, он не подвергается воздействию окружающей среды. В результате этого защитные характеристики плавкой вставки с годами не меняются. В отличие от автоматических выключателей, внутренний элемент плавкой вставки не может быть поврежден коррозией. При использовании плавких вставок не требуется дополнительное пространство для дуги, не происходит эмиссии. После срабатывания следует заменить только плавкие вставки.



Характеристики тока короткого замыкания

Исходная величина тока КЗ называется асимметричным током КЗ i_s . В ток КЗ, может также входить составляющая постоянного тока, сила которого может быть от нуля до величины максимальной амплитуды силы тока. Величина составляющей постоянного тока зависит от начального момента и скорости затухания колебаний R/X в сети. Максимальная мгновенная величина силы тока КЗ, т.е. пиковое значение максимального асимметричного тока КЗ обозначается как i_{smax}

$$\text{где } i_{smax} = k * \sqrt{2} * I_k$$

I_k = г.м.с. ток КЗ = потенциальному току КЗ
 k = коэффициент импульса, который зависит от соотношения R/x

$$\text{где } k = 1,022 + 0,969 * e^{\frac{-3,03 * R}{X}}$$

R = сопротивление сети

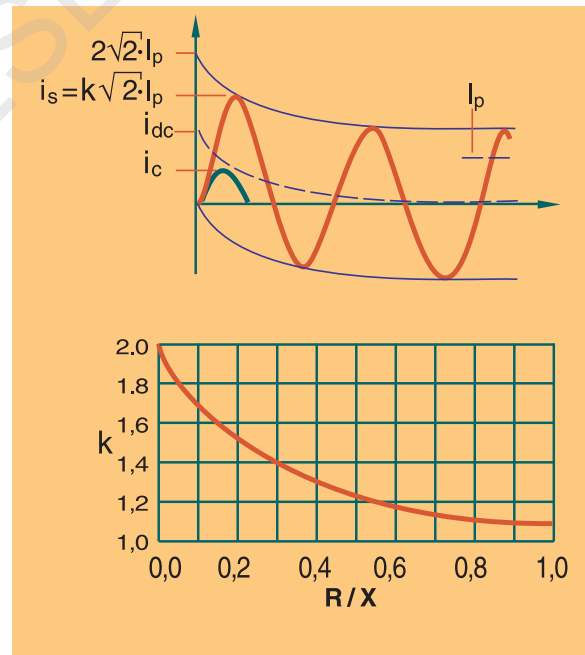
X = реактивное сопротивление сети

Коэффициент k зависит от соотношения сопротивления сети к индуктивности сети, если $\cos \varphi = 1$, коэффициент $k = 1,07$. Если бы сеть была полностью индуктивной то $\cos \varphi$ был бы равен 0, и коэффициент k был бы равен 2. На графике можно также определить и величину импульсного коэффициента. Составляющая постоянного тока затухает в зависимости от константы времени.

$$\tau = X / 2\pi f R \quad k = 1,44 \text{ ели } I_s \approx 2 * I_k$$

Для низковольтных сетей можно использовать следующую аппроксимацию:

Эта величина представляет максимальное мгновенное показание, этой величиной следует пользоваться при расчете механических сил, действующих при токах КЗ



Плавкие вставки типа DIN

Технические характеристики

Соответствие стандартам:

- ▶ EN/IEC 60269-1-2, DIN
- ▶ VDE 0636, DIN 43620
- ▶ SFS 6000-8-801 (801.473.2) /2000
- ▶ SFS 6000-801/2007

Сертификация:

- ▶ Регистр Ллойда
- ▶ DNV
- ▶ BV

Сертификат RoHs:

Все плавкие вставки экологически безопасны и удовлетворяют требованиям RoHs.

Технические характеристики в соответствии с МЭК/EN 60269

Следующие значения параметров плавких вставок были успешно подтверждены испытаниями:

Типоразмер		000	00	0	1	2	3	4	
Номин. переменный ток	500 В	A	100	160	250	355	500	800	1250
	690 В	A	80	125	160	250	355	500	1000
Номин. постоянный ток,	250 В	A	100	160		500	800		
	постоянная 400 В	A		200	250	355	400	1250	
времени < 20 мс	440 В	A			160	160		1000	

Типоразмер		000...3	4	5	
Отключающая	500 V	kA	120	120	
способность, пер. ток	690 V	kA	80	160	160
Отключающая	250 V	kA	40		
способность, пост. ток	400 V	kA	80	80	
	440 V	kA	80	80	80

Применения:

- ▶ Плавкие вставки типа gG – для электроустановок общего типа и промышленного назначения

- ▶ 500/690 В, OFAF_H_ / OFAA_GG_

- Малая рассеиваемая мощность
- У предохранителя до 630 А – два индикатора состояния

- ▶ 690 В, OFAA_H_ и OFAA_H_-H20

- для промышленных применений, см. таблицы координации:

www.abb.com/Low Voltage products/Software tools/Coordination tables for motor protection

- Плавкие вставки типа H20 – с серебряным покрытием 20 мкм, для промышленных применений с жесткими условиями эксплуатации

- ▶ Плавкие вставки типа aM – для защиты электродвигателей

- ▶ 500 В / 690 В, OFAF_AM_ / OFAA_AM_

- Малая рассеиваемая мощность
- У предохранителя до 630 А – два индикатора состояния

- ▶ 690 В, OFAM_AM_

- Оптимальные размеры, для защиты электродвигателей 400...690 В в промышленных применениях, см. таблицы

координации:

www.abb.com/Low Voltage products/Software tools/Coordination tables for motor protection

- Плавкие вставки типа H20 – с серебряным покрытием 20 мкм,

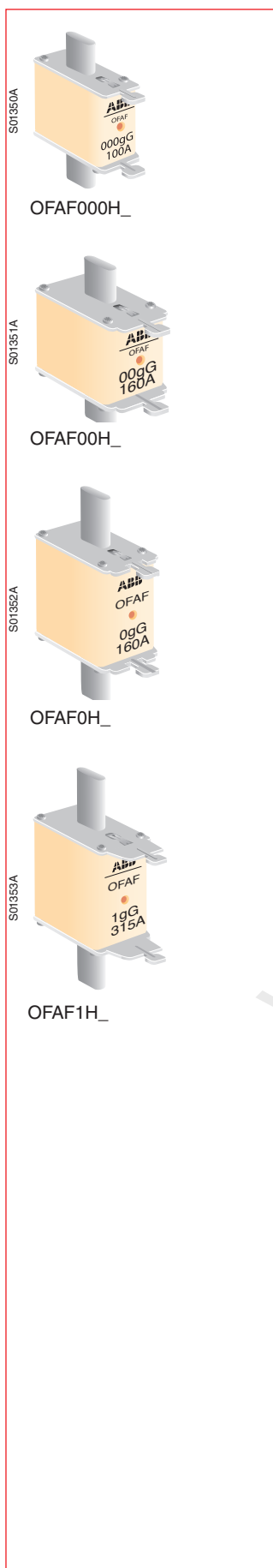
Плавкие вставки типа DIN, gG

Информация для заказа

Плавкие вставки, gG, универсальные предохранители OFAF_H_, ≤ 500 В

Код заказа приведен для одной плавкой вставки; комплект поставки указан в соответствующей колонке.

Два индикатора состояния предохранителя.



МЭК-Комплект	Номинальный ток I _n [A]	Рассеиваемая мощность P _n [W]	Тип	Код заказа	поставки [шт.]	масса [кг/шт]	
000	2	3.9	OFAF000H2	1SCA022627R0230	9	0.12	
	4	1.5	OFAF000H4	1SCA022627R0310	9	0.12	
	6	1.6	OFAF000H6	1SCA022627R0400	9	0.12	
	10	1.1	OFAF000H10	1SCA022627R0580	9	0.12	
	16	1.8	OFAF000H16	1SCA022627R0660	9	0.12	
	20	2.4	OFAF000H20	1SCA022627R0740	9	0.12	
	25	2.4	OFAF000H25	1SCA022627R0820	9	0.12	
	32	2.7	OFAF000H32	1SCA022627R0910	9	0.12	
	35	3.0	OFAF000H35	1SCA022627R1040	9	0.12	
	40	3.4	OFAF000H40	1SCA022627R1120	9	0.12	
	50	3.9	OFAF000H50	1SCA022627R1210	9	0.12	
	63	4.7	OFAF000H63	1SCA022627R1390	9	0.12	
	80	5.7	OFAF000H80	1SCA022627R1470	9	0.12	
100	6.7	OFAF000H100	1SCA022627R1550	9	0.12		
00	125	8.4	OFAF00H125	1SCA022627R1630	3	0.18	
	160	10.6	OFAF00H160	1SCA022627R1710	3	0.18	
0	6	1.8	OFAF0H6	1SCA022627R1800	3	0.21	
	10	1.5	OFAF0H10	1SCA022627R1980	3	0.21	
	16	2.5	OFAF0H16	1SCA022627R2010	3	0.21	
	20	3.5	OFAF0H20	1SCA022627R2100	3	0.21	
	25	3.5	OFAF0H25	1SCA022627R2280	3	0.21	
	32	3.2	OFAF0H32	1SCA022627R2360	3	0.21	
	35	3.5	OFAF0H35	1SCA022627R2440	3	0.21	
	40	4.2	OFAF0H40	1SCA022627R2520	3	0.21	
	50	5.1	OFAF0H50	1SCA022627R2610	3	0.21	
	63	6.2	OFAF0H63	1SCA022627R2790	3	0.21	
	80	7.1	OFAF0H80	1SCA022627R2870	3	0.21	
	100	8.7	OFAF0H100	1SCA022627R2950	3	0.21	
	125	11.0	OFAF0H125	1SCA022627R3090	3	0.21	
	160	11.7	OFAF0H160	1SCA022627R3170	3	0.21	
	0	200	15.0	OFAF0H200	1SCA022629R5140	3	0.30
224		16.2	OFAF0H224	1SCA022629R5220	3	0.30	
250		17.8	OFAF0H250	1SCA022629R5310	3	0.30	
1		16	2.5	OFAF1H16	1SCA022627R3250	3	0.28
		20	3.5	OFAF1H20	1SCA022627R3330	3	0.28
		25	3.3	OFAF1H25	1SCA022627R3410	3	0.28
		32	3.2	OFAF1H32	1SCA022627R3500	3	0.28
		35	3.5	OFAF1H35	1SCA022627R3680	3	0.28
	40	4.2	OFAF1H40	1SCA022627R3760	3	0.28	
	50	5.1	OFAF1H50	1SCA022627R3840	3	0.28	
	63	6.2	OFAF1H63	1SCA022627R3920	3	0.28	
	80	7.1	OFAF1H80	1SCA022627R4060	3	0.28	
	100	8.7	OFAF1H100	1SCA022627R4140	3	0.28	
	125	11.0	OFAF1H125	1SCA022627R4220	3	0.40	
	160	11.7	OFAF1H160	1SCA022627R4310	3	0.40	
	200	14.5	OFAF1H200	1SCA022627R4490	3	0.40	
	224	15.9	OFAF1H224	1SCA022627R4570	3	0.40	
	250	19.7	OFAF1H250	1SCA022627R4650	3	0.40	
315	26.0	OFAF1H315	1SCA022627R4730	3	0.40		
355	26.4	OFAF1H355	1SCA022701R4520	3	0.40		

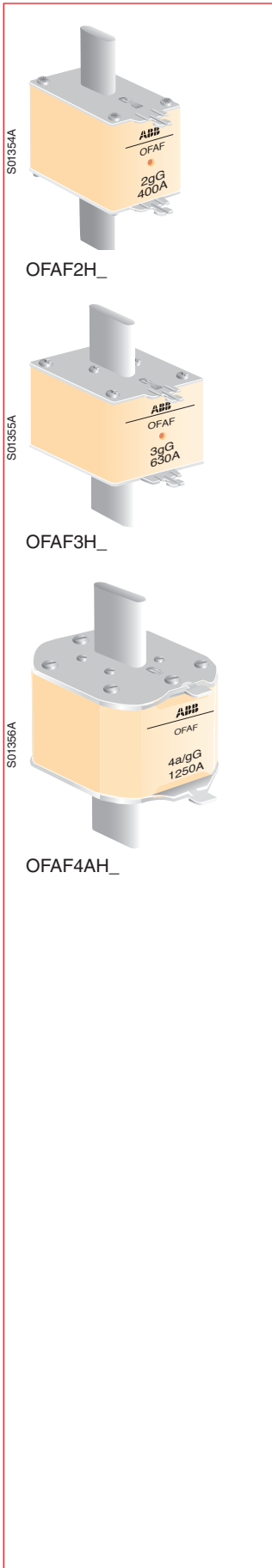
Плавкие вставки типа DIN, gG

Информация для заказа

Плавкие вставки, gG, универсальные предохранители OFAF_H_, ≤ 500 В

Код заказа приведен для одной плавкой вставки; комплект поставки указан в соответствующей колонке.

Два индикатора состояния на плавких вставках типоразмера 2 и 3 номиналом до 630 А.



МЭК-тип-размер	Номинал. ток I _n [A]	Рассеиваемая мощность P _n [W]	Тип	Код заказа	Комплект поставки масса	
					[шт.]	[кг/шт]
2	25	3.3	OFAF2H25	1SCA115948R1001	3	0.42
	35	3.5	OFAF2H35	1SCA022627R4810	3	0.42
	40	5.1	OFAF2H40	1SCA022627R4900	3	0.42
	50	6.0	OFAF2H50	1SCA022627R5030	3	0.42
	63	7.1	OFAF2H63	1SCA022627R5110	3	0.42
	80	8.6	OFAF2H80	1SCA022627R5200	3	0.42
	100	10.6	OFAF2H100	1SCA022627R5380	3	0.42
	125	11.9	OFAF2H125	1SCA022627R5460	3	0.42
	160	14.0	OFAF2H160	1SCA022627R5540	3	0.42
	200	15.4	OFAF2H200	1SCA022627R5620	3	0.42
	224	19.1	OFAF2H224	1SCA022627R5710	3	0.42
	250	22.5	OFAF2H250	1SCA022627R5890	3	0.42
	300	24.0	OFAF2H300	1SCA022627R5970	3	0.63
	315	26.2	OFAF2H315	1SCA022627R6010	3	0.63
	355	27.5	OFAF2H355	1SCA022627R6190	3	0.63
	400	30.2	OFAF2H400	1SCA022627R6270	3	0.63
	425	33.0	OFAF2H425	1SCA022706R3900	3	0.63
500	44.0	OFAF2H500	1SCA022701R4610	3	0.63	
3	250	17.9	OFAF3H250	1SCA022627R6350	1	0.63
	300	20.0	OFAF3H300	1SCA022627R6430	1	0.63
	315	22.4	OFAF3H315	1SCA022627R6510	1	0.63
	355	23.5	OFAF3H355	1SCA022627R6600	1	0.63
	400	30.1	OFAF3H400	1SCA022627R6780	1	0.63
	425	33.0	OFAF3H425	1SCA022627R6860	1	1.00
	450	36.0	OFAF3H450	1SCA022627R6940	1	1.00
	500	44.0	OFAF3H500	1SCA022627R7080	1	1.00
	630	47.5	OFAF3H630	1SCA022627R7160	1	1.00
	800	56.9	OFAF3H800	1SCA022627R7240	1	0.90
4a	500	33.0	OFAF4AH500	1SCA022637R3980	1	2.00
	630	43.0	OFAF4AH630	1SCA022637R4010	1	2.00
	800	58.0	OFAF4AH800	1SCA022637R4100	1	2.00
	1000	71.0	OFAF4AH1000	1SCA022637R4280	1	2.00
	1250	85.0	OFAF4AH1250	1SCA022637R4360	1	2.00

¹⁾ U_n 690 V

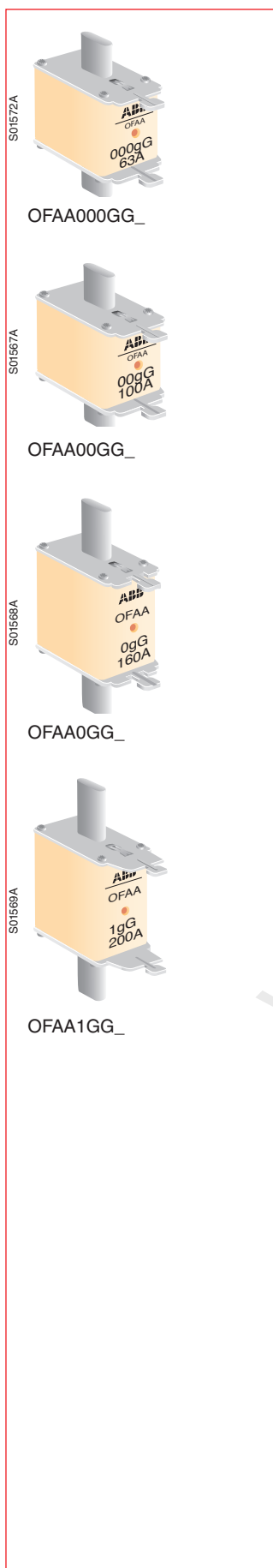
Плавкие вставки типа DIN, gG

Информация для заказа

Плавкие вставки, gG, универсальные предохранители OFAA_GG_, ≤ 690 В

Код заказа приведен для одной плавкой вставки; комплект поставки указан в соответствующей колонке.

Два индикатора состояния предохранителя.



МЭК-тип-размер	Номинальный ток I _n [A]	Рассеиваемая мощность P _n [W]	Тип	Код заказа	Комплект поставки [шт.]	Масса [кг/шт]
000	2	3.9	OFAA000GG2	1SCA022661R8250	9	0.12
	4	1.5	OFAA000GG4	1SCA022661R8330	9	0.12
	6	1.6	OFAA000GG6	1SCA022661R8410	9	0.12
	10	1.1	OFAA000GG10	1SCA022661R8500	9	0.12
	16	1.8	OFAA000GG16	1SCA022661R8680	9	0.12
	20	2.4	OFAA000GG20	1SCA022661R8760	9	0.12
	25	2.4	OFAA000GG25	1SCA022661R8840	9	0.12
	32	2.7	OFAA000GG32	1SCA022661R8920	9	0.12
	35	3.0	OFAA000GG35	1SCA022661R9060	9	0.12
	40	3.4	OFAA000GG40	1SCA022661R9140	9	0.12
	50	3.9	OFAA000GG50	1SCA022661R9220	9	0.12
	63	4.7	OFAA000GG63	1SCA022661R9310	9	0.12
	00	80	5.7	OFAA00GG80	1SCA022700R9440	3
100		6.7	OFAA00GG100	1SCA022700R9520	3	0.18
125		8.4	OFAA00GG125	1SCA022724R0610	3	0.18
0	6	1.8	OFAA0GG6	1SCA022703R1290	3	0.21
	10	1.5	OFAA0GG10	1SCA022703R1370	3	0.21
	16	2.5	OFAA0GG16	1SCA022703R1450	3	0.21
	20	3.5	OFAA0GG20	1SCA022703R1530	3	0.21
	25	3.5	OFAA0GG25	1SCA022703R1610	3	0.21
	32	3.2	OFAA0GG32	1SCA022703R1700	3	0.21
	35	3.5	OFAA0GG35	1SCA022703R1880	3	0.21
	40	4.2	OFAA0GG40	1SCA022703R1960	3	0.21
	50	5.1	OFAA0GG50	1SCA022703R2000	3	0.21
	63	6.2	OFAA0GG63	1SCA022703R2180	3	0.21
	80	7.1	OFAA0GG80	1SCA022703R2260	3	0.21
	100	8.7	OFAA0GG100	1SCA022703R2340	3	0.21
	125	11.0	OFAA0GG125	1SCA022703R2420	3	0.21
160	11.7	OFAA0GG160	1SCA022703R2510	3	0.21	
1	16	2.5	OFAA1GG16	1SCA022703R2690	3	0.28
	20	3.5	OFAA1GG20	1SCA022703R2770	3	0.28
	25	3.3	OFAA1GG25	1SCA022703R2850	3	0.28
	32	3.2	OFAA1GG32	1SCA022703R2930	3	0.28
	35	3.5	OFAA1GG35	1SCA022703R3070	3	0.28
	40	4.2	OFAA1GG40	1SCA022703R3150	3	0.28
	50	5.1	OFAA1GG50	1SCA022700R9610	3	0.28
	63	6.2	OFAA1GG63	1SCA022700R9790	3	0.28
	80	7.1	OFAA1GG80	1SCA022700R9870	3	0.28
	100	8.7	OFAA1GG100	1SCA022700R9950	3	0.28
	125	11.0	OFAA1GG125	1SCA022701R0020	3	0.40
	160	11.7	OFAA1GG160	1SCA022701R0110	3	0.40
	200	14.5	OFAA1GG200	1SCA022701R0290	3	0.40
250	17.8	OFAA1GG250	1SCA022701R0370	3	0.40	

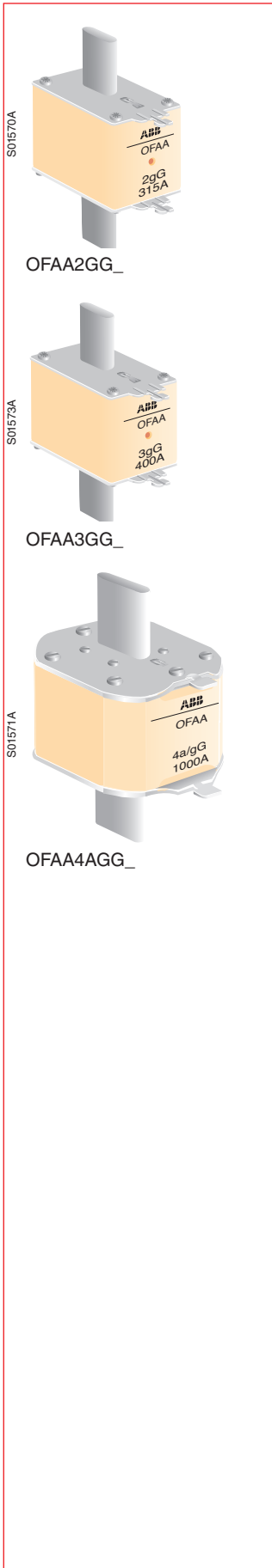
Плавкие вставки типа DIN, gG

Информация для заказа

Плавкие вставки, gG, универсальные предохранители OFAA_GG_, ≤ 690 В

Код заказа приведен для одной плавкой вставки; комплект поставки указан в соответствующей колонке.

Два индикатора состояния на плавких вставках типоразмера 2 и 3.



МЭК-тип-размер	Номинальный ток I _n [A]	Рассеиваемая мощность P _n [W]	Тип	Код заказа	Комплект поставки масса	
					[шт.]	[кг/шт]
2	32	3.2	OFAA2GG32	1SCA022703R3230	3	0.42
	35	3.5	OFAA2GG35	1SCA022703R3310	3	0.42
	40	5.1	OFAA2GG40	1SCA022703R3400	3	0.42
	50	6.0	OFAA2GG50	1SCA022703R3580	3	0.42
	63	7.1	OFAA2GG63	1SCA022703R3660	3	0.42
	80	8.6	OFAA2GG80	1SCA022703R3740	3	0.42
	100	10.6	OFAA2GG100	1SCA022703R3820	3	0.42
	125	11.9	OFAA2GG125	1SCA022701R0450	3	0.42
	160	14.0	OFAA2GG160	1SCA022701R0530	3	0.42
	200	15.4	OFAA2GG200	1SCA022701R0610	3	0.42
	224	19.1	OFAA2GG224	1SCA022703R3910	3	0.42
	250	22.5	OFAA2GG250	1SCA022701R0700	3	0.42
	300	24.0	OFAA2GG300	1SCA022703R4040	3	0.63
	315	26.2	OFAA2GG315	1SCA022701R0880	3	0.63
	355	27.0	OFAA2GG355	1SCA022701R0960	3	0.63
3	250	17.9	OFAA3GG250	1SCA022703R4120	1	0.63
	300	21.0	OFAA3GG300	1SCA022703R4210	1	0.63
	315	22.4	OFAA3GG315	1SCA022701R1000	1	0.63
	355	23.5	OFAA3GG355	1SCA022701R1180	1	0.63
	400	30.1	OFAA3GG400	1SCA022701R1260	1	0.63
	425	33.0	OFAA3GG425	1SCA022706R4030	1	1.00
	500	44.0	OFAA3GG500	1SCA022701R1340	1	1.00
4a	500	33.0	OFAA4AGG500	1SCA022660R9770	1	2.00
	630	43.0	OFAA4AGG630	1SCA022660R9850	1	2.00
	800	58.0	OFAA4AGG800	1SCA022660R9930	1	2.00
	1000	71.0	OFAA4AGG1000	1SCA022699R6360	1	2.00

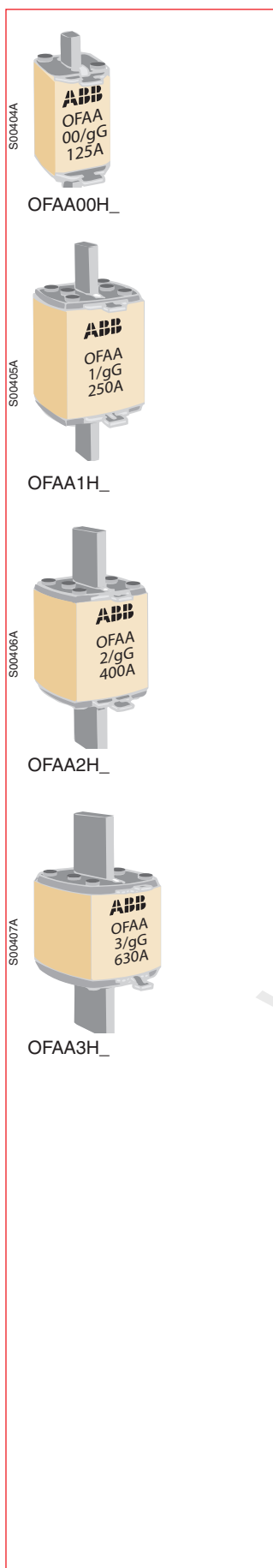
Плавкие вставки типа DIN, gG

Информация для заказа

Плавкие вставки, gG, универсальные предохранители OFAA_H_, 690 В

Код заказа приведен для одной плавкой вставки; комплект поставки указан в соответствующей колонке.

Индикатор состояния – на верхнем торце плавкой вставки.



МЭК-тип-размер	Номин. ток I _n [A]	Рассеиваемая мощность P _n [W]		Тип	Код заказа	Комплект поставки масса [шт.] [кг/шт]	
00	2	690	1.3	OFAA00H2	1SCA022041R3630	30	0.16
	4	690	1.4	OFAA00H4	1SCA022028R5700	30	0.16
	6	690	1.4	OFAA00H6	1SCA022007R3940	30	0.16
	10	690	2.7	OFAA00H10	1SCA022007R4080	30	0.16
	16	690	3	OFAA00H16	1SCA022007R4160	30	0.16
	20	690	3.2	OFAA00H20	1SCA022007R4240	30	0.16
	25	690	3.9	OFAA00H25	1SCA022007R4320	30	0.16
	32	690	4.5	OFAA00H32	1SCA022208R7050	30	0.16
	35	690	4.9	OFAA00H35	1SCA022007R4410	30	0.16
	40	690	5.3	OFAA00H40	1SCA022261R7200	30	0.16
	50	690	6.9	OFAA00H50	1SCA022007R4590	30	0.16
	63	690	8.6	OFAA00H63	1SCA022007R4670	30	0.16
	80	690	9.2	OFAA00H80	1SCA022007R4750	30	0.16
	100	690	9.6	OFAA00H100	1SCA022007R4830	30	0.16
125	500	10.6	OFAA00H125	1SCA022078R4290	30	0.16	
1	16	690	1.9	OFAA1H16	1SCA022023R9510	3	0.49
	20	690	3.1	OFAA1H20	1SCA022023R9690	3	0.49
	25	690	3.9	OFAA1H25	1SCA022023R9770	3	0.49
	32	690	4.6	OFAA1H32	1SCA022197R1420	3	0.49
	35	690	5	OFAA1H35	1SCA022007R4910	3	0.49
	40	690	6.3	OFAA1H40	1SCA022197R1690	3	0.49
	50	690	7.1	OFAA1H50	1SCA022007R5050	3	0.49
	63	690	8.5	OFAA1H63	1SCA022007R5130	3	0.49
	80	690	9.4	OFAA1H80	1SCA022007R5210	3	0.49
	100	690	14	OFAA1H100	1SCA022007R5300	3	0.49
	125	690	19	OFAA1H125	1SCA022007R5480	3	0.49
	160	690	20	OFAA1H160	1SCA022007R5560	3	0.49
	200	690	22.5	OFAA1H200	1SCA022007R5640	3	0.49
	250	500	23	OFAA1H250	1SCA022007R5720	3	0.49
2	160	690	21	OFAA2H160	1SCA022007R5810	3	0.67
	200	690	23	OFAA2H200	1SCA022007R5990	3	0.67
	250	690	25.5	OFAA2H250	1SCA022007R6020	3	0.67
	315	690	31.5	OFAA2H315	1SCA022007R6110	3	0.67
	400	500	34	OFAA2H400	1SCA022007R6290	3	0.67
3	315	690	30.5	OFAA3H315	1SCA022007R6370	3	0.97
	400	690	41.5	OFAA3H400	1SCA022007R6450	3	0.97
	500	690	45	OFAA3H500	1SCA022007R6530	3	0.97
	630	500	48	OFAA3H630	1SCA022007R6610	3	0.97

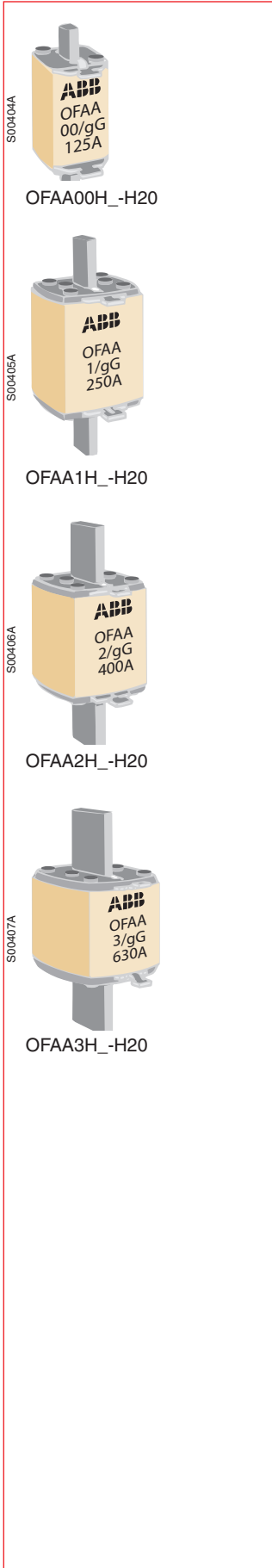
Плавкие вставки типа DIN, gG

Информация для заказа

Плавкие вставки, gG, предохранители для промышленных применений OFAA_H_-H20, 690 В

Предохранители с серебряным покрытием 20 мкм для требовательных промышленных применений. Код заказа приведен для одной плавкой вставки; комплект поставки указан в соответствующей колонке.

Индикатор состояния – на верхнем торце плавкой вставки.



МЭК-тип-размер	Номин. ток I _n [A]	Рассеиваемая мощность P _h [W]		Тип	Код заказа	Комплект поставки масса [шт.] [кг/шт]	
00	2	690	1.3	OFAA00H2-H20	1SCA022297R0150	3	0.16
	4	690	1.4	OFAA00H4-H20	1SCA022297R1120	3	0.16
	6	690	1.4	OFAA00H6-H20	1SCA022297R1710	3	0.16
	10	690	2.7	OFAA00H10-H20	1SCA022296R9310	3	0.16
	16	690	3	OFAA00H16-H20	1SCA022296R9900	3	0.16
	20	690	3.2	OFAA00H20-H20	1SCA022297R0310	3	0.16
	25	690	3.9	OFAA00H25-H20	1SCA022297R0580	3	0.16
	32	690	4.5	OFAA00H32-H20	1SCA022297R0740	3	0.16
	35	690	4.9	OFAA00H35-H20	1SCA022297R0910	3	0.16
	40	690	5.3	OFAA00H40-H20	1SCA022297R1390	3	0.16
	50	690	6.9	OFAA00H50-H20	1SCA022297R1550	3	0.16
	63	690	8.6	OFAA00H63-H20	1SCA022297R1980	3	0.16
	80	690	9.2	OFAA00H80-H20	1SCA022297R2100	3	0.16
	100	690	9.6	OFAA00H100-H20	1SCA022296R9570	3	0.16
125	500	10.6	OFAA00H125-H20	1SCA022296R9730	3	0.16	
1	16	690	1.9	OFAA1H16-H20	1SCA022297R2950	3	0.49
	20	690	3.1	OFAA1H20-H20	1SCA022297R3330	3	0.49
	25	690	3.9	OFAA1H25-H20	1SCA022297R3760	3	0.49
	32	690	4.6	OFAA1H32-H20	1SCA022297R4140	3	0.49
	35	690	5	OFAA1H35-H20	1SCA022297R4310	3	0.49
	40	690	6.3	OFAA1H40-H20	1SCA022297R4570	3	0.49
	50	690	7.1	OFAA1H50-H20	1SCA022297R4730	3	0.49
	63	690	8.5	OFAA1H63-H20	1SCA022299R4410	3	0.49
	80	690	9.4	OFAA1H80-H20	1SCA022299R4680	3	0.49
	100	690	14	OFAA1H100-H20	1SCA022297R2520	3	0.49
	125	690	19	OFAA1H125-H20	1SCA022297R2790	3	0.49
	160	690	20	OFAA1H160-H20	1SCA022297R3170	3	0.49
	200	690	22.5	OFAA1H200-H20	1SCA022297R3500	3	0.49
	250	500	23	OFAA1H250-H20	1SCA022297R3920	3	0.49
2	160	690	21	OFAA2H160-H20	1SCA022299R4840	3	0.67
	200	690	23	OFAA2H200-H20	1SCA022299R5060	3	0.67
	250	690	25.5	OFAA2H250-H20	1SCA022299R5220	3	0.67
	315	690	31.5	OFAA2H315-H20	1SCA022299R5490	3	0.67
	400	500	34	OFAA2H400-H20	1SCA022299R5650	3	0.67
3	315	690	30.5	OFAA3H315-H20	1SCA022299R5810	3	0.97
	400	690	41.5	OFAA3H400-H20	1SCA022299R6030	3	0.97
	500	690	45	OFAA3H500-H20	1SCA022299R6200	3	0.97
	630	500	48	OFAA3H630-H20	1SCA022299R6460	3	0.97

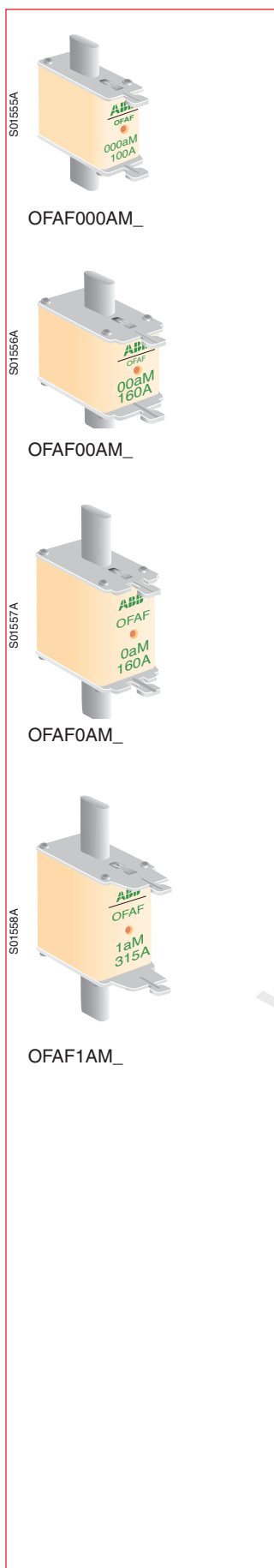
Плавкие вставки типа DIN, аМ

Информация для заказа

Плавкие вставки типа DIN, для защиты электродвигателей 500 В, аМ, OFAF_AM_

Код заказа приведен для одной плавкой вставки; комплект поставки указан в соответствующей колонке.

Два индикатора состояния предохранителя.



МЭК-тип-размер	Номин. ток I _n [A]	Рассеиваемая мощность P _n [W]	Тип	Код заказа	Комплект поставки [шт.]	масса [кг/шт.]	
000	2	0.1	OFAF000AM2	1SCA022652R0360	9	0.12	
	4	0.2	OFAF000AM4	1SCA022652R0440	9	0.12	
	6	0.3	OFAF000AM6	1SCA022652R0520	9	0.12	
	10	0.5	OFAF000AM10	1SCA022652R0610	9	0.12	
	16	0.7	OFAF000AM16	1SCA022652R0790	9	0.12	
	20	0.9	OFAF000AM20	1SCA022652R0870	9	0.12	
	25	1.2	OFAF000AM25	1SCA022652R0950	9	0.12	
	32	1.5	OFAF000AM32	1SCA022652R1090	9	0.12	
	35	1.6	OFAF000AM35	1SCA022697R2510	9	0.12	
	40	1.8	OFAF000AM40	1SCA022652R1170	9	0.12	
00	50	2.3	OFAF000AM50	1SCA022697R2690	9	0.12	
	63	2.9	OFAF000AM63	1SCA022697R2770	9	0.12	
	80	3.6	OFAF000AM80	1SCA022697R2850	9	0.12	
	100	5.2	OFAF00AM100	1SCA022697R2930	3	0.18	
	125	6.4	OFAF00AM125	1SCA022697R3070	3	0.18	
	160	7.9	OFAF00AM160	1SCA022697R3150	3	0.18	
	0	6	0.3	OFAF0AM6	1SCA022697R3230	3	0.21
		10	0.5	OFAF0AM10	1SCA022697R3310	3	0.21
16		0.8	OFAF0AM16	1SCA022697R3400	3	0.21	
20		1.0	OFAF0AM20	1SCA022697R3580	3	0.21	
25		1.3	OFAF0AM25	1SCA022697R3660	3	0.21	
32		1.6	OFAF0AM32	1SCA022697R3740	3	0.21	
35		1.7	OFAF0AM35	1SCA022697R3820	3	0.21	
40		2.0	OFAF0AM40	1SCA022697R3910	3	0.21	
50		2.8	OFAF0AM50	1SCA022697R4040	3	0.21	
63		3.4	OFAF0AM63	1SCA022697R5610	3	0.21	
80		4.9	OFAF0AM80	1SCA022697R5950	3	0.21	
100		6.0	OFAF0AM100	1SCA022697R5790	3	0.21	
125		7.9	OFAF0AM125	1SCA022697R6090	3	0.21	
160		10.5	OFAF0AM160	1SCA022697R6170	3	0.21	
200	11.8	OFAF0AM200	1SCA022697R6250	3	0.21		
1	16	1.0	OFAF1AM16	1SCA022697R6330	3	0.28	
	20	1.2	OFAF1AM20	1SCA022697R6410	3	0.28	
	25	1.4	OFAF1AM25	1SCA022697R6500	3	0.28	
	32	1.9	OFAF1AM32	1SCA022697R6680	3	0.28	
	35	2.0	OFAF1AM35	1SCA022697R6760	3	0.28	
	40	2.3	OFAF1AM40	1SCA022697R6840	3	0.28	
	50	2.9	OFAF1AM50	1SCA022697R6920	3	0.28	
	63	3.6	OFAF1AM63	1SCA022697R7060	3	0.28	
	80	4.6	OFAF1AM80	1SCA022697R7140	3	0.28	
	100	5.8	OFAF1AM100	1SCA022697R7220	3	0.28	
	160	10.4	OFAF1AM160	1SCA022697R7490	3	0.30	
	200	14.2	OFAF1AM200	1SCA022697R7570	3	0.30	
	224	16.0	OFAF1AM224	1SCA022697R7650	3	0.30	
	250	17.5	OFAF1AM250	1SCA022697R7730	3	0.30	
	315	22.1	OFAF1AM315	1SCA022697R7810	3	0.30	

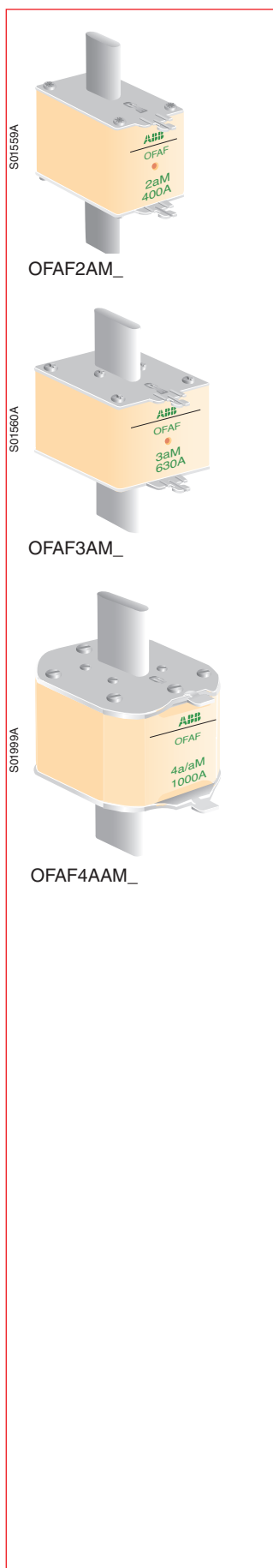
Плавкие вставки типа DIN, аМ

Информация для заказа

Плавкие вставки типа DIN, для защиты электродвигателей 500 В, аМ, OFAF_AM_

Код заказа приведен для одной плавкой вставки; комплект поставки указан в соответствующей колонке.

Два индикатора состояния на плавких вставках типоразмера 2 и 3 номиналом до 630 А.

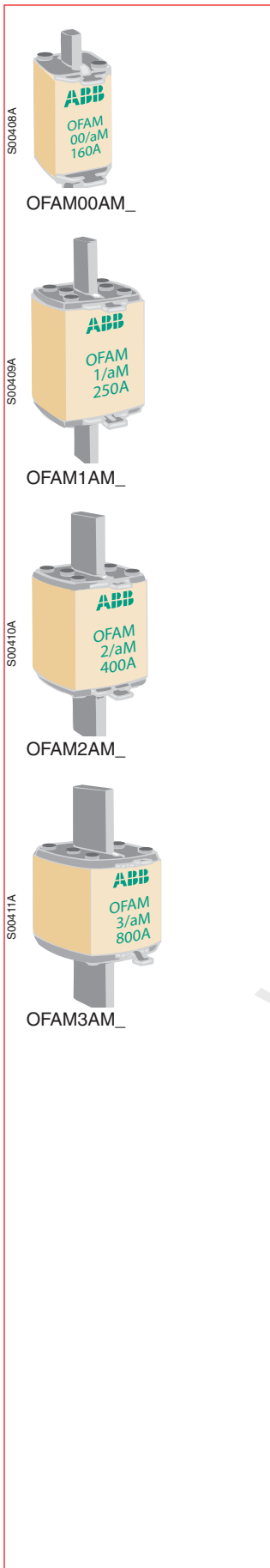


МЭК-тип-размер	Номинальный ток I_n [A]	Рассеиваемая мощность P_n [W]	Тип	Код заказа	Комплект поставки [шт.]	Масса [кг/шт]
2	35	1.8	OFAF2AM35	1SCA022697R8110	3	0.32
	40	2.1	OFAF2AM40	1SCA022697R8200	3	0.32
	50	2.7	OFAF2AM50	1SCA022697R8380	3	0.32
	63	3.4	OFAF2AM63	1SCA022697R8460	3	0.32
	80	4.4	OFAF2AM80	1SCA022697R8540	3	0.32
	100	5.5	OFAF2AM100	1SCA022697R8620	3	0.32
	125	6.4	OFAF2AM125	1SCA022697R8710	3	0.32
	160	9.3	OFAF2AM160	1SCA022697R8890	3	0.32
	200	11.3	OFAF2AM200	1SCA022697R8970	3	0.32
	224	16.0	OFAF2AM224	1SCA022697R9010	3	0.32
	250	16.8	OFAF2AM250	1SCA022697R9190	3	0.32
	300	21.0	OFAF2AM300	1SCA022697R9270	3	0.40
	315	23.1	OFAF2AM315	1SCA022697R9350	3	0.40
	355	26.0	OFAF2AM355	1SCA022697R9430	3	0.40
	400	29.7	OFAF2AM400	1SCA022697R9510	3	0.40
500	34.4	OFAF2AM500	1SCA022697R9600	3	0.40	
3	250	16.0	OFAF3AM250	1SCA022697R9780	1	0.45
	300	21.0	OFAF3AM300	1SCA022697R9860	1	0.45
	315	21.0	OFAF3AM315	1SCA022697R9940	1	0.45
	355	26.5	OFAF3AM355	1SCA022698R0010	1	0.45
	400	29.1	OFAF3AM400	1SCA022698R0100	1	0.45
	425	33.0	OFAF3AM425	1SCA022698R0280	1	0.60
	450	37.0	OFAF3AM450	1SCA022698R0360	1	0.60
	500	42.0	OFAF3AM500	1SCA022698R0440	1	0.60
	630	42.0	OFAF3AM630	1SCA022698R0520	1	0.60
	800*)	55.0	OFAF3AM800	1SCA022701R4790	1	0.60
4a	500	38.0	OFAF4AAM500	1SCA022698R1410	1	2.00
	630	50.0	OFAF4AAM630	1SCA022698R1680	1	2.00
	800	65.0	OFAF4AAM800	1SCA022698R1760	1	2.00
	1000	80.0	OFAF4AAM1000	1SCA022698R1840	1	2.00
	1250	110.0	OFAF4AAM1250	1SCA022698R1920	1	2.00

*) 800 A / 400 V

Плавкие вставки типа DIN, аМ

Информация для заказа



Плавкие вставки типа DIN, для защиты электродвигателей 690 В, аМ, OFAM_AM_

Код заказа приведен для одной плавкой вставки; комплект поставки указан в соответствующей колонке.

Индикатор состояния – на верхнем торце плавкой вставки.

Таблицы координации, см. адрес страницы сайта на стр. 6.

МЭК-тип-размер	Номин. ток I_n [A]	Рассеиваемая мощность P_n [W]	Тип	Код заказа	Комплект поставки [шт.]	масса [кг/шт]	
00	2	690	0.17	OFAM00AM2	1SCA022640R4960	3	0.16
	4	690	0.35	OFAM00AM4	1SCA022386R2630	3	0.16
	6	690	0.4	OFAM00AM6	1SCA022386R2710	3	0.16
	10	690	0.72	OFAM00AM10	1SCA022386R2800	3	0.16
	16	690	1.1	OFAM00AM16	1SCA022323R6520	3	0.16
	20	690	1.4	OFAM00AM20	1SCA022323R6790	3	0.16
	25	690	1.6	OFAM00AM25	1SCA022324R2410	3	0.16
	32	690	2.1	OFAM00AM32	1SCA022324R2680	3	0.16
	40	690	2.9	OFAM00AM40	1SCA022324R2840	3	0.16
	50	690	3.7	OFAM00AM50	1SCA022324R2500	3	0.16
	63	690	4.6	OFAM00AM63	1SCA022324R2760	3	0.16
	80	690	6.4	OFAM00AM80	1SCA022324R2920	3	0.16
1	100	690	7.7	OFAM00AM100	1SCA022324R8610	3	0.16
	125	690	9.1	OFAM00AM125	1SCA022324R8880	3	0.16
	160	690	12	OFAM00AM160	1SCA022324R9000	3	0.16
	50	690	2.9	OFAM1AM50	1SCA022194R7390	3	0.49
	63	690	3.5	OFAM1AM63	1SCA022194R7120	3	0.49
	80	690	4.7	OFAM1AM80	1SCA022194R6910	3	0.49
	100	690	6	OFAM1AM100	1SCA022194R6740	3	0.49
	125	690	7.1	OFAM1AM125	1SCA022194R6580	3	0.49
	160	690	14.2	OFAM1AM160	1SCA022103R6100	3	0.49
	200	690	17.7	OFAM1AM200	1SCA022103R6360	3	0.49
	250	690	18.3	OFAM1AM250	1SCA022103R6520	3	0.49
	2	125	690	9.3	OFAM2AM125	1SCA022194R6310	3
160		690	9.8	OFAM2AM160	1SCA022194R6150	3	0.67
200		690	12	OFAM2AM200	1SCA022194R5510	3	0.67
250		690	16	OFAM2AM250	1SCA022194R5340	3	0.67
315		690	25	OFAM2AM315	1SCA022103R0670	3	0.67
355		690	26	OFAM2AM355	1SCA022103R0670	3	0.67
400		690	30	OFAM2AM400	1SCA022103R0830	3	0.67
3	315	690	21	OFAM3AM315	1SCA022194R4960	3	0.97
	355	690	25	OFAM3AM355	1SCA022194R4700	3	0.97
	400	690	29.2	OFAM3AM400	1SCA022194R4530	3	0.97
	500	690	36	OFAM3AM500	1SCA022103R1050	3	0.97
	630	690	40	OFAM3AM630	1SCA022103R1210	3	0.97
	800	500	70	OFAM3AM800	1SCA022655R7360	3	0.97

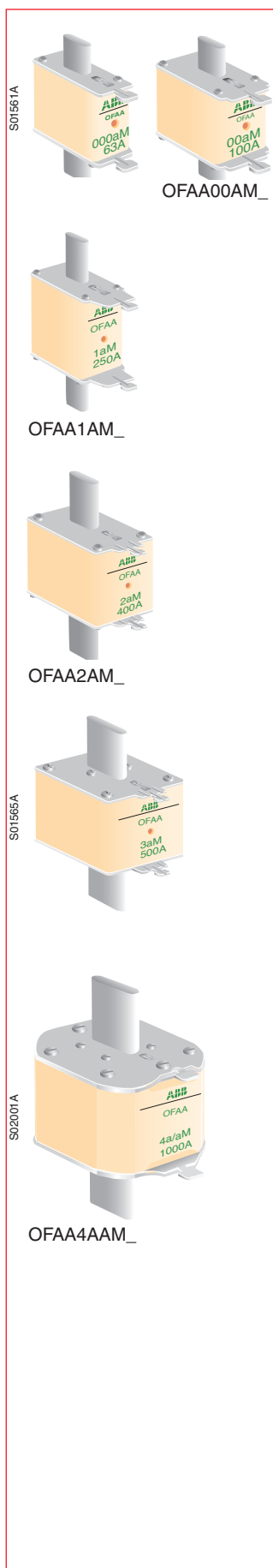
Плавкие вставки типа DIN, аМ

Информация для заказа

Плавкие вставки типа DIN для защиты двигателей 690 В, аМ, OFAA_AM_

Код заказа приведен для одной плавкой вставки; комплект поставки указан в соответствующей колонке.

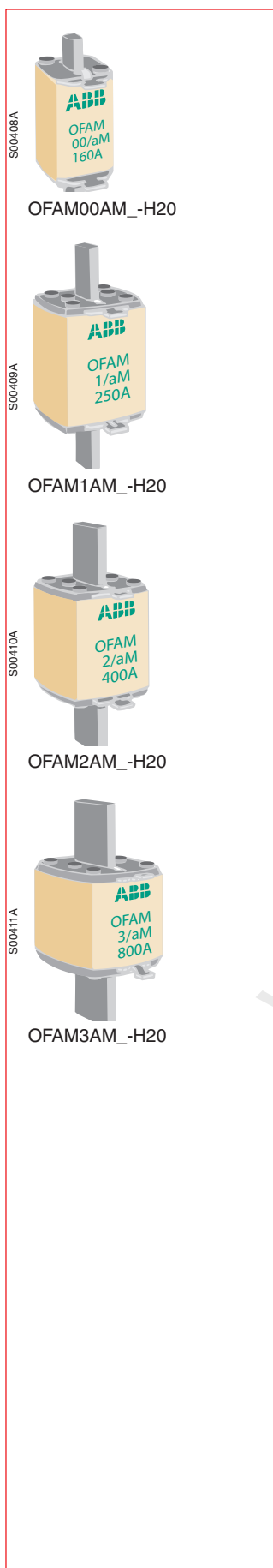
Два индикатора состояния на плавких вставках типоразмера от 000 до 3.



МЭК-тип-размер	Номин. ток I _n [A]	Рассеиваемая мощность P _n [W]	Тип	Код заказа	Комплект поставки [шт.]	масса [кг/шт]	
000	2	0.1	OFAA000AM2	1SCA022660R7640	9	0.12	
	4	0.2	OFAA000AM4	1SCA022660R8020	9	0.12	
	6	0.3	OFAA000AM6	1SCA022660R8110	9	0.12	
	10	0.5	OFAA000AM10	1SCA022660R8290	9	0.12	
	16	0.7	OFAA000AM16	1SCA022660R8370	9	0.12	
	20	0.9	OFAA000AM20	1SCA022660R8450	9	0.12	
	25	1.2	OFAA000AM25	1SCA022660R8530	9	0.12	
	32	1.5	OFAA000AM32	1SCA022660R8610	9	0.12	
	35	1.6	OFAA000AM35	1SCA022660R8700	9	0.12	
	40	1.8	OFAA000AM40	1SCA022660R8880	9	0.12	
	50	2.3	OFAA000AM50	1SCA022660R8960	9	0.12	
	63	2.9	OFAA000AM63	1SCA022660R9000	9	0.12	
	00	80	3.6	OFAA00AM80	1SCA022701R1770	3	0.18
		100	5.2	OFAA00AM100	1SCA022701R1850	3	0.18
125		7.5	OFAA00AM125	1SCA022701R1930	3	0.18	
160			OFAM00AM160	1SCA022324R9000	3	0.18	
1	50	2.9	OFAA1AM50	1SCA022701R2070	3	0.28	
	63	3.6	OFAA1AM63	1SCA022701R2150	3	0.28	
	80	4.6	OFAA1AM80	1SCA022701R2230	3	0.28	
	100	5.8	OFAA1AM100	1SCA022701R2310	3	0.28	
	125	7.5	OFAA1AM125	1SCA022701R2400	3	0.30	
	160	10.4	OFAA1AM160	1SCA022701R2580	3	0.30	
	200	14.2	OFAA1AM200	1SCA022701R2660	3	0.30	
	250	17.5	OFAA1AM250	1SCA022701R2740	3	0.30	
2	125	6.4	OFAA2AM125	1SCA022701R2820	3	0.32	
	160	9.3	OFAA2AM160	1SCA022701R2910	3	0.32	
	200	11.3	OFAA2AM200	1SCA022701R3040	3	0.32	
	250	16.8	OFAA2AM250	1SCA022701R3120	3	0.32	
	315	23.1	OFAA2AM315	1SCA022701R3210	3	0.40	
	355	25.0	OFAA2AM355	1SCA022701R3390	3	0.40	
	400	29.7	OFAA2AM400	1SCA022701R3470	3	0.40	
	3	315	21.0	OFAA3AM315	1SCA022701R3550	1	0.45
355		24.5	OFAA3AM355	1SCA022701R3630	1	0.45	
400		29.1	OFAA3AM400	1SCA022701R3710	1	0.45	
500		42.0	OFAA3AM500	1SCA022701R3800	1	0.60	
4a	500	38.0	OFAA4AM500	1SCA022701R4280	1	2.00	
	630	50.0	OFAA4AM630	1SCA022701R4360	1	2.00	
	800	65.0	OFAA4AM800	1SCA022701R4440	1	2.00	
	1000	80.0	OFAA4AM1000	1SCA022703R4550	1	2.00	

Плавкие вставки типа DIN, aM

Информация для заказа



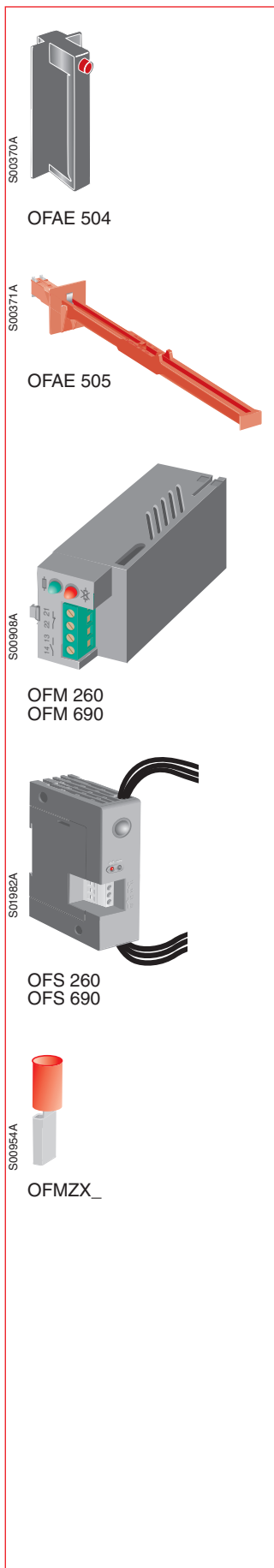
Плавкие вставки типа DIN для защиты промышленных электродвигателей 690 В, aM, OFAM_AM_-H20

Плавкие вставки с серебряным покрытием 20 мкм для промышленных применений с жесткими условиями эксплуатации. Код заказа приведен для одной плавкой вставки; комплект поставки указан в соответствующей колонке. Индикатор состояния – на верхнем торце плавкой вставки. Таблицы координации, см. адрес страницы сайта на стр. 6.

МЭК-тип-размер	Номин. ток I_n [A]	Рассеиваемая мощность P_n [W]	Тип	Код заказа	Комплект поставки [шт.]	масса [кг/шт]	
00	2	690	0.17	OFAM00AM2-H20	1SCA022640R5000	3	0.16
	4	690	0.35	OFAM00AM4-H20	1SCA022386R7270	3	0.16
	6	690	0.4	OFAM00AM6-H20	1SCA022386R7350	3	0.16
	10	690	0.72	OFAM00AM10-H20	1SCA022386R7430	3	0.16
	16	690	1.1	OFAM00AM16-H20	1SCA022339R3460	3	0.16
	20	690	1.4	OFAM00AM20-H20	1SCA022339R3620	3	0.16
	25	690	1.6	OFAM00AM25-H20	1SCA022339R3890	3	0.16
	32	690	2.1	OFAM00AM32-H20	1SCA022339R4010	3	0.16
	40	690	2.9	OFAM00AM40-H20	1SCA022339R4270	3	0.16
	50	690	3.7	OFAM00AM50-H20	1SCA022339R4430	3	0.16
	63	690	4.6	OFAM00AM63-H20	1SCA022339R4600	3	0.16
	80	690	6.4	OFAM00AM80-H20	1SCA022339R4860	3	0.16
1	100	690	7.7	OFAM00AM100-H20	1SCA022339R5080	3	0.16
	125	690	9.1	OFAM00AM125-H20	1SCA022339R5240	3	0.16
	160	690	12	OFAM00AM160-H20	1SCA022339R5410	3	0.16
	50	690	2.9	OFAM1AM50-H20	1SCA022299R7600	3	0.49
	63	690	3.5	OFAM1AM63-H20	1SCA022299R7860	3	0.49
	80	690	4.7	OFAM1AM80-H20	1SCA022299R8080	3	0.49
	100	690	6	OFAM1AM100-H20	1SCA022299R6620	3	0.49
	125	690	7.1	OFAM1AM125-H20	1SCA022299R6890	3	0.49
	160	690	14.2	OFAM1AM160-H20	1SCA022299R7010	3	0.49
	200	690	17.7	OFAM1AM200-H20	1SCA022299R7270	3	0.49
	250	690	18.3	OFAM1AM250-H20	1SCA022299R7430	3	0.49
	2	125	690	9.3	OFAM2AM125-H20	1SCA022299R8240	3
160		690	9.8	OFAM2AM160-H20	1SCA022299R8410	3	0.67
200		690	12	OFAM2AM200-H20	1SCA022299R8670	3	0.67
250		690	16	OFAM2AM250-H20	1SCA022299R8830	3	0.67
315		690	25	OFAM2AM315-H20	1SCA022299R9050	3	0.67
355		690	26	OFAM2AM355-H20	1SCA022299R9210	3	0.67
3	400	690	30	OFAM2AM400-H20	1SCA022299R9480	3	0.67
	315	690	21	OFAM3AM315-H20	1SCA022299R3520	3	0.97
	355	690	25	OFAM3AM355-H20	1SCA022299R3790	3	0.97
	400	690	29.2	OFAM3AM400-H20	1SCA022299R3950	3	0.97
	500	690	36	OFAM3AM500-H20	1SCA022299R4170	3	0.97
	630	690	40	OFAM3AM630-H20	1SCA022299R4330	3	0.97
800	500	70	OFAM3AM800-H20	1SCA022655R7440	3	0.97	

Плавкие вставки, аксессуары

Информация для заказа



Приспособление для замены предохранителей

ПРИМЕЧАНИЕ. Предохранитель типоразмера 4а, замена предохранителя с крышкой OS1250 или с основанием предохранителя OFAX4.

Для плавких вставок DIN типоразмера	Описание	Тип	Код заказа	Кол-во [шт.]	Масса 1 шт. [кг]
000, 00, 0, 1, 2, 3	Компактн.	OFAE504	1SCA022007R6880	1	0.16
000, 00, 0, 1, 2, 3	690 В	OFAE505	2CMA125276R1000	1	0.80

Электронный монитор состояния предохранителей

Для однофазных и трехфазных цепей.

Номинальное напряжение [Vac]	Тип	Код заказа	Кол-во [шт.]	Масса 1 шт. [кг]
100...260	OFM260	1SCA022459R8560	1	0.14
380...690	OFM690	1SCA022459R8480	1	0.14
120...260	OFS260	1SCA022716R0180	1	0.14
380...690	OFS690	1SCA022715R9920	1	0.14

Обжимные наконечники для подключения монитора состояния предохранителей к рубильникам с предохранителями типа OS_

Для рубильников с предохранителями типа	Плоский вывод [мм]	Тип	Код заказа	Кол-во [шт.]	Масса 1 шт. [кг]
OS-switch fuse	2.8 - 0.8	OFMZ_	1SCA022475R9910	6	0.01

Технические характеристики 1)

Главная цепь

Соединительный провод №: 1, 3, 5	Медный, с двойной изоляцией 0,75 мм ² , длина 60 см
Соединительный провод №: 2, 4, 6	Медный, с двойной изоляцией 0,75 мм ² , длина 60 см
Номинальное напряжение OF_ 260	100/120...260 В AC
Номинальное напряжение OF_ 690	380...690 В AC
Допуск по напряжению	-10...+10 %
Потребляемая мощность	< 3 ВА
Номинальная частота	50/60 Гц
Измерительное полное сопротивление	>1000 Ом/В
Испытательное импульсное напряжение (1,2/50 мкс) (Фаза-фаза / питание нагрузки)	9,8 кВ

Выходные зажимы (Вспомогательные контакты)

Зажимы	OFM 13-14 (НО), 21-22 (НЗ)
Сечение провода:	
Гибкий медный	≤1,5 мм ²
Жесткий медный	≤2,5 мм ²
Номинальный ток I _e	4 А / 250 В AC / AC1 3 А / 250 В AC / AC15 2 А / 24 В DC / DC13
Номинальное напряжение / Макс. отключаемое напряжение	250/440 В AC
Номинальная отключаемая мощность	2000 ВА
Материал контакта	Не содержит кадмия

Характеристики

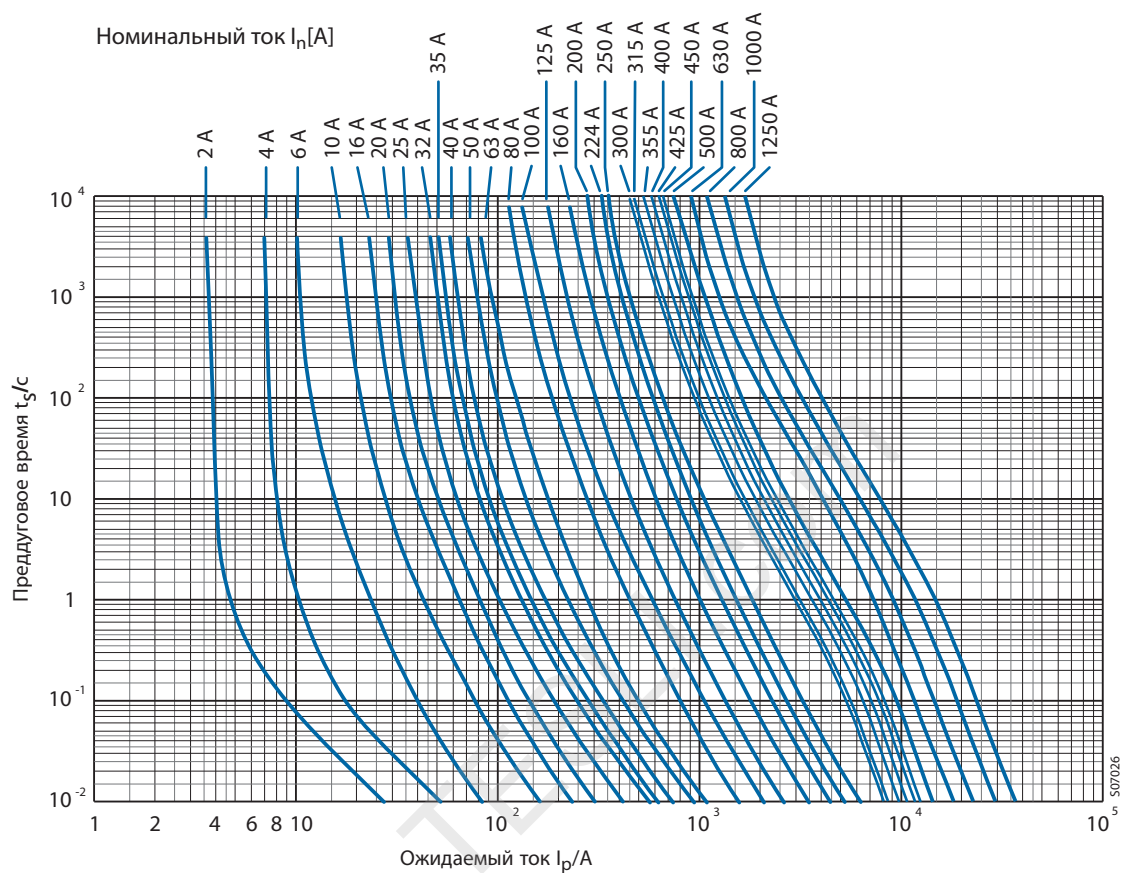
Заданный диапазон температур окружающего воздуха	-25...+55 °C
Диапазон температур транспортировки и хранения	-40...+70 °C
Время срабатывания	< 2 с
Категория перенапряжения / Степень загрязнения	III / 3 МЭК 6094-1
Напряжение испытания изоляции:	
Главная цепь / выходные зажимы	5 кВ R.M.S. / 1 мин., 50 Гц
ЭМС (OFM):	
Излучение	
Кондуктивные помехи	EN 55022 (1994) Класс В
Излучаемые помехи	EN 55022 (1994) Класс В
Излучение гармонических составляющих тока	EN 6100-3-2 (1995) Класс А
Устойчивость к электростатическому разряду (ESD)	EN 61000-4-2 (1995) Критерий В (контакт/воздух)
Уровень 2/3	
Излучаемые РЧ помехи	EN 61000-4-3 (1996) Критерий А
Коммутационные помехи (EFT)	EN 61000-4-4 (1995) Критерий В
Наведенные электромагнитные помехи	EN 61000-4-6 (1996) Критерий А
Электромагнитное РЧ поле (GSM)	ENV 50204 (1995) Критерий А
Устойчивость к магнитному полю	
Постоянн.	EN 61000-4-8 (1993)
Импульсн. 1,2 / 50 МКС	EN 61000-4-9 (1993)
Корпус	Самозатухающий термопласт, огнестойкость V-0 в соответствии с UL 94
Степень защиты:	IP 20
Масса	140 г

1) Схему соединений см. на стр. 39

Плавкие вставки gG

Время-токовые характеристики

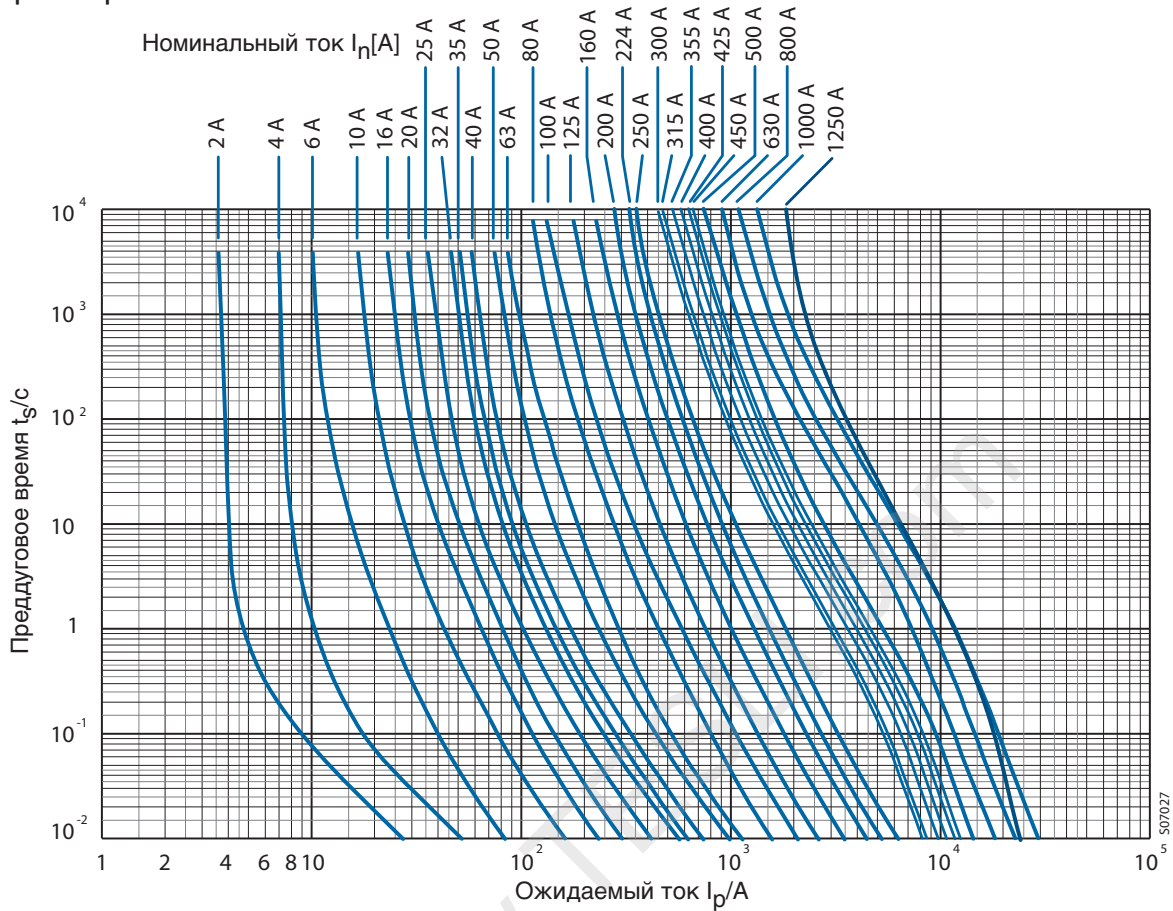
Времятоковые характеристики, 500 В, плавкие вставки типа gG OFAF_H_, типоразмеры 000...4/4а



Плавкие вставки gG

Время-токовые характеристики

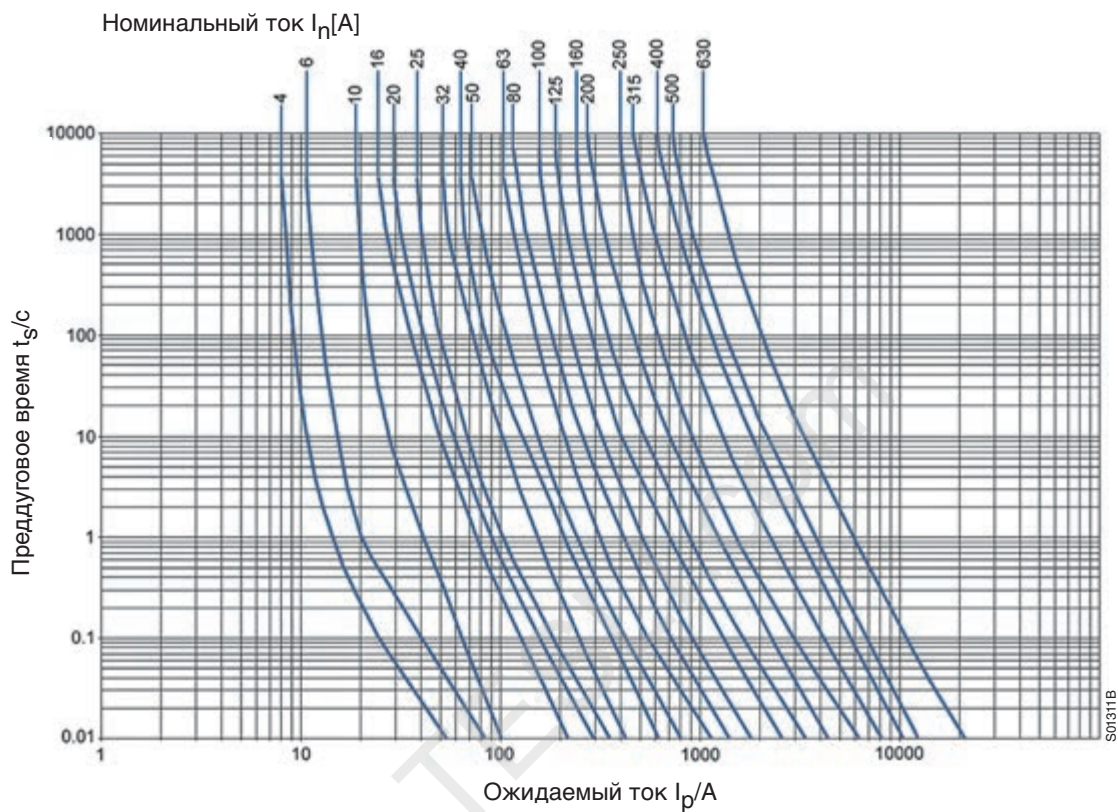
Времятоковые характеристики, 690 В, плавкие вставки типа gG OFAA_GG_, типоразмеры 000...4а



Плавкие вставки gG

Время-токовые характеристики

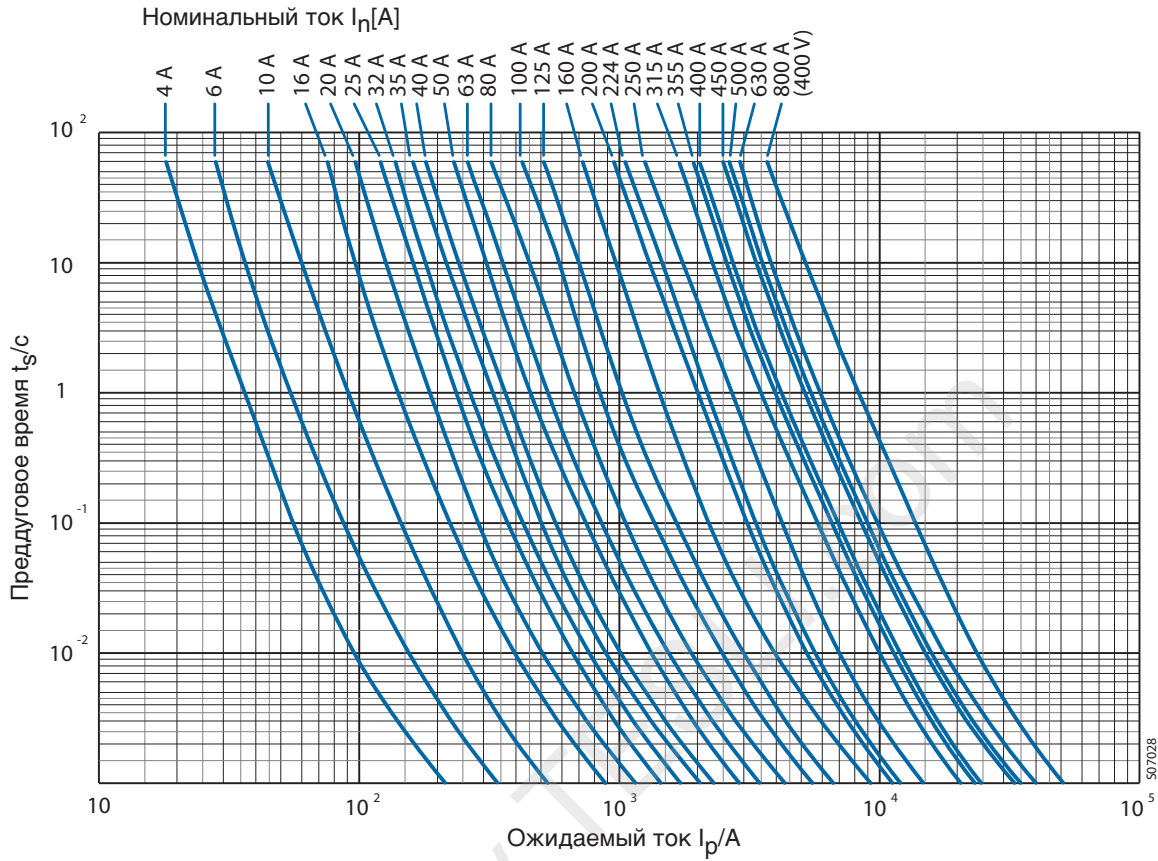
Времятоковые характеристики, 690 В, плавкие вставки типа gG OFAA_H_ и OFAA_H_-H20, типоразмеры 00...3



Плавкие вставки аМ

Время-токовые характеристики

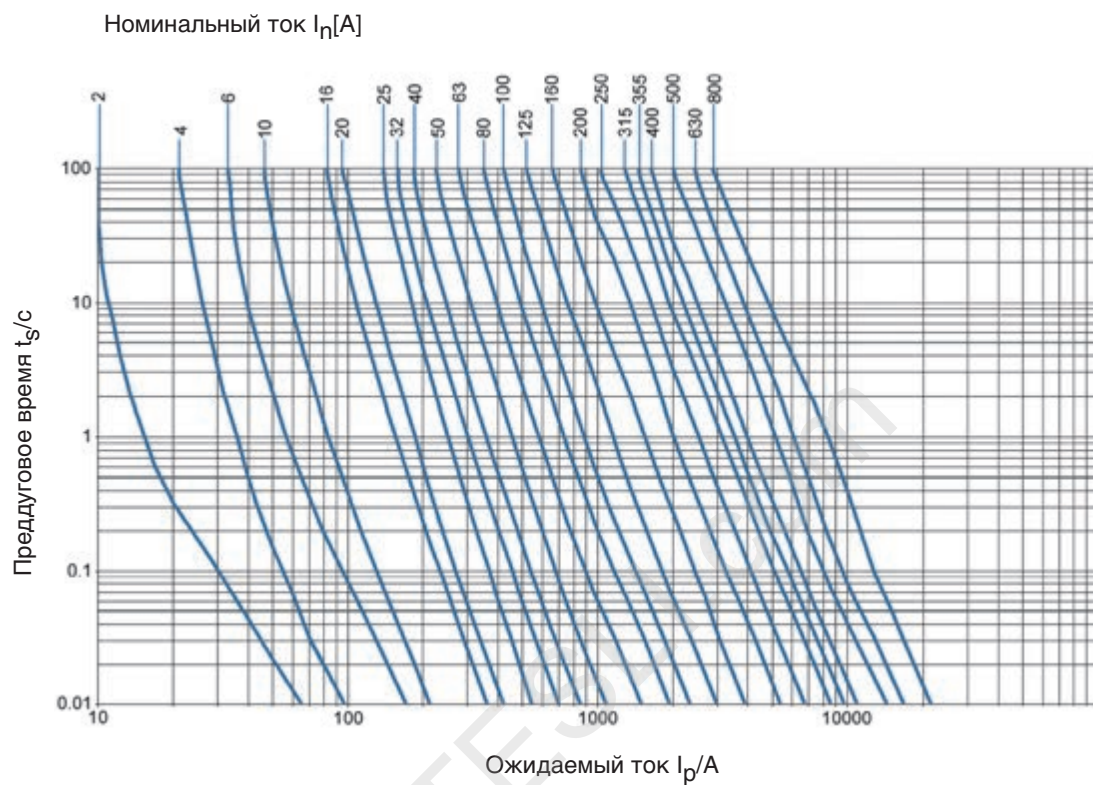
Времятоковые характеристики, 500 В, плавкие вставки типа аМ OFAF_АМ_, типоразмеры 000...3



Плавкие вставки аМ

Время-токовые характеристики

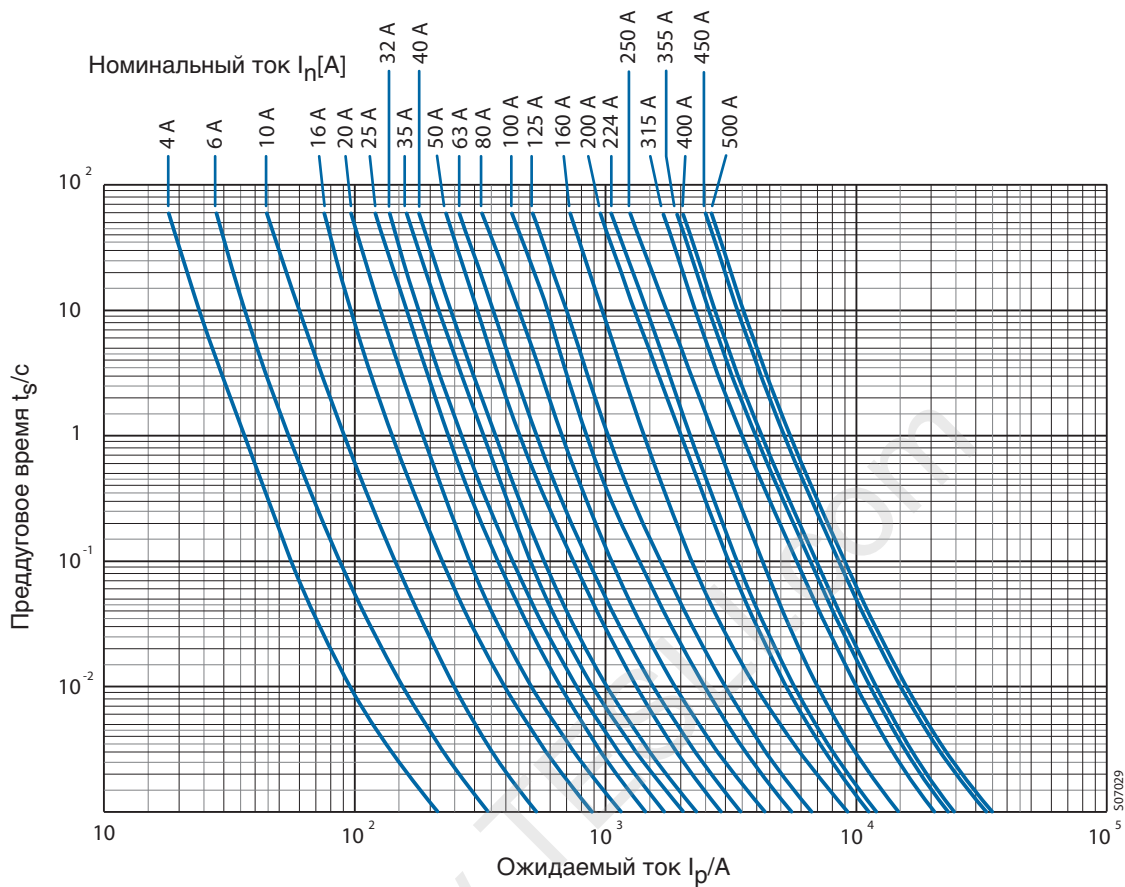
Времятоковые характеристики, 690 В, плавкие вставки типа аМ OFAM_ AM- и OFAM_ AM_-H20, типоразмеры 00...3



Плавкие вставки аМ

Время-токовые характеристики

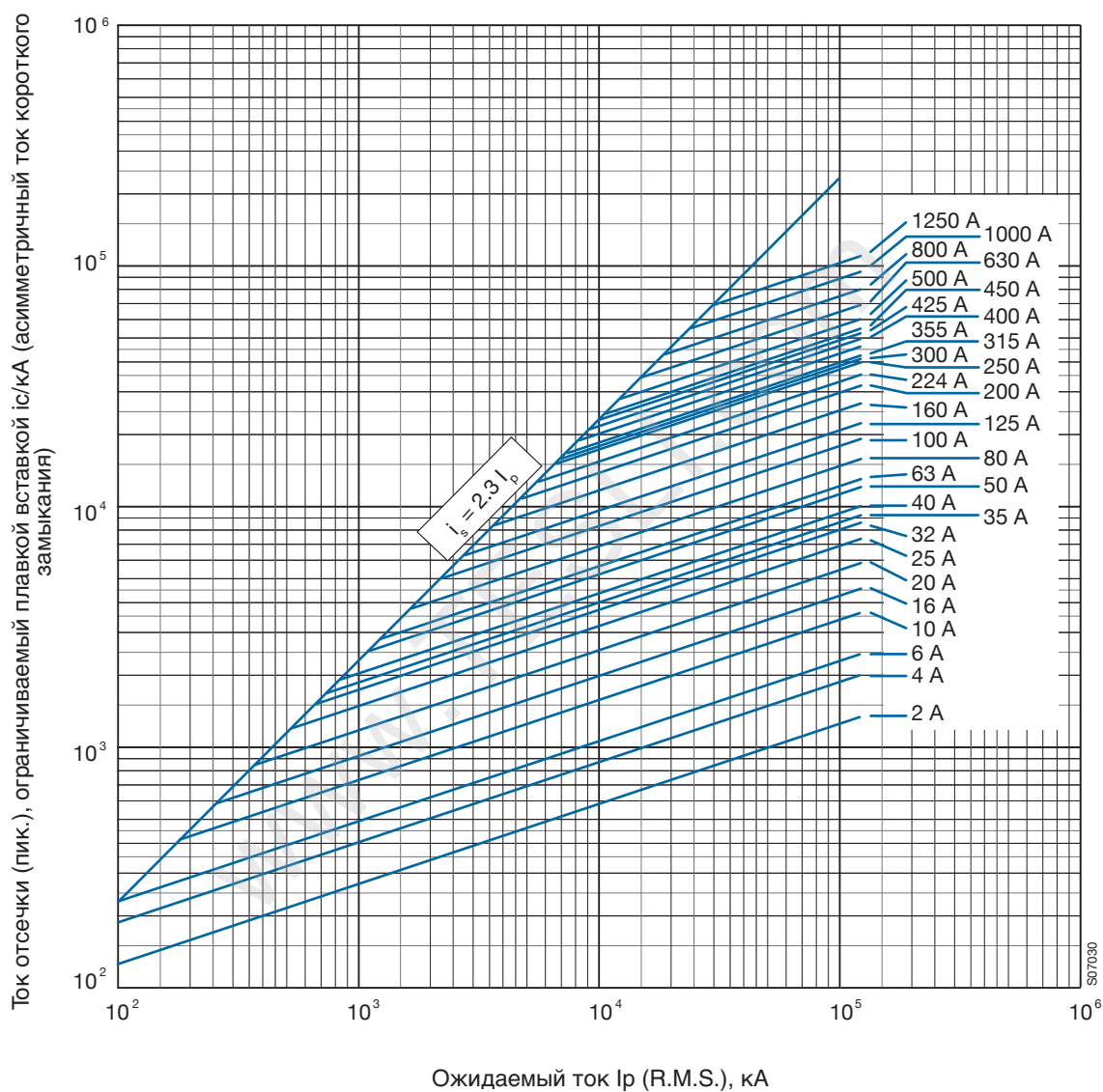
Времятоковые характеристики, 690 В, плавкие вставки типа аМ OFAA_АМ_, типоразмеры 000...3



Плавкие вставки gG

Характеристики токоограничения

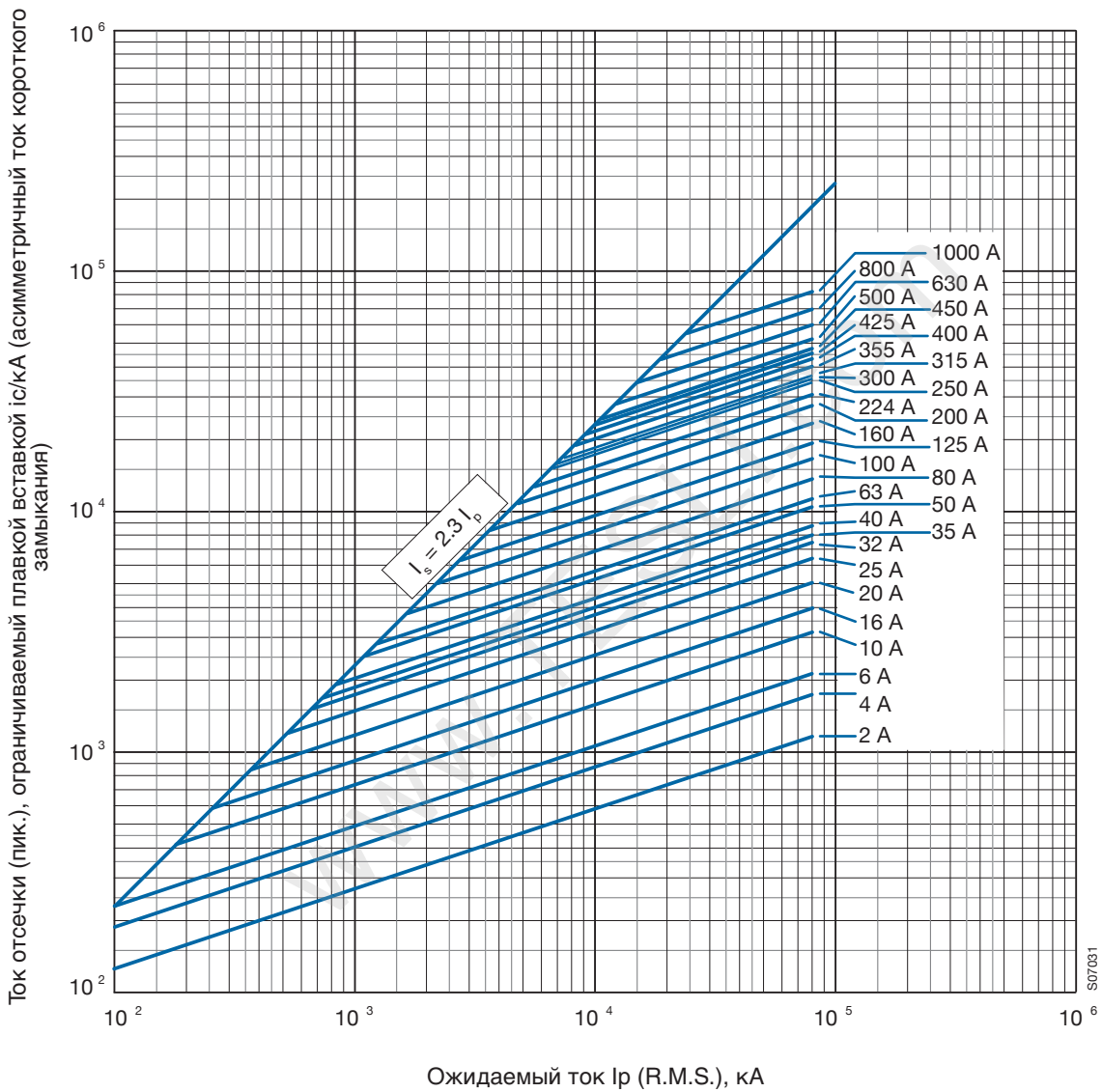
Токоограничение, 500 В, плавкие вставки типа gG OFAF_H_, типоразмеры 000...4/4a



Плавкие вставки gG

Характеристики токоограничения

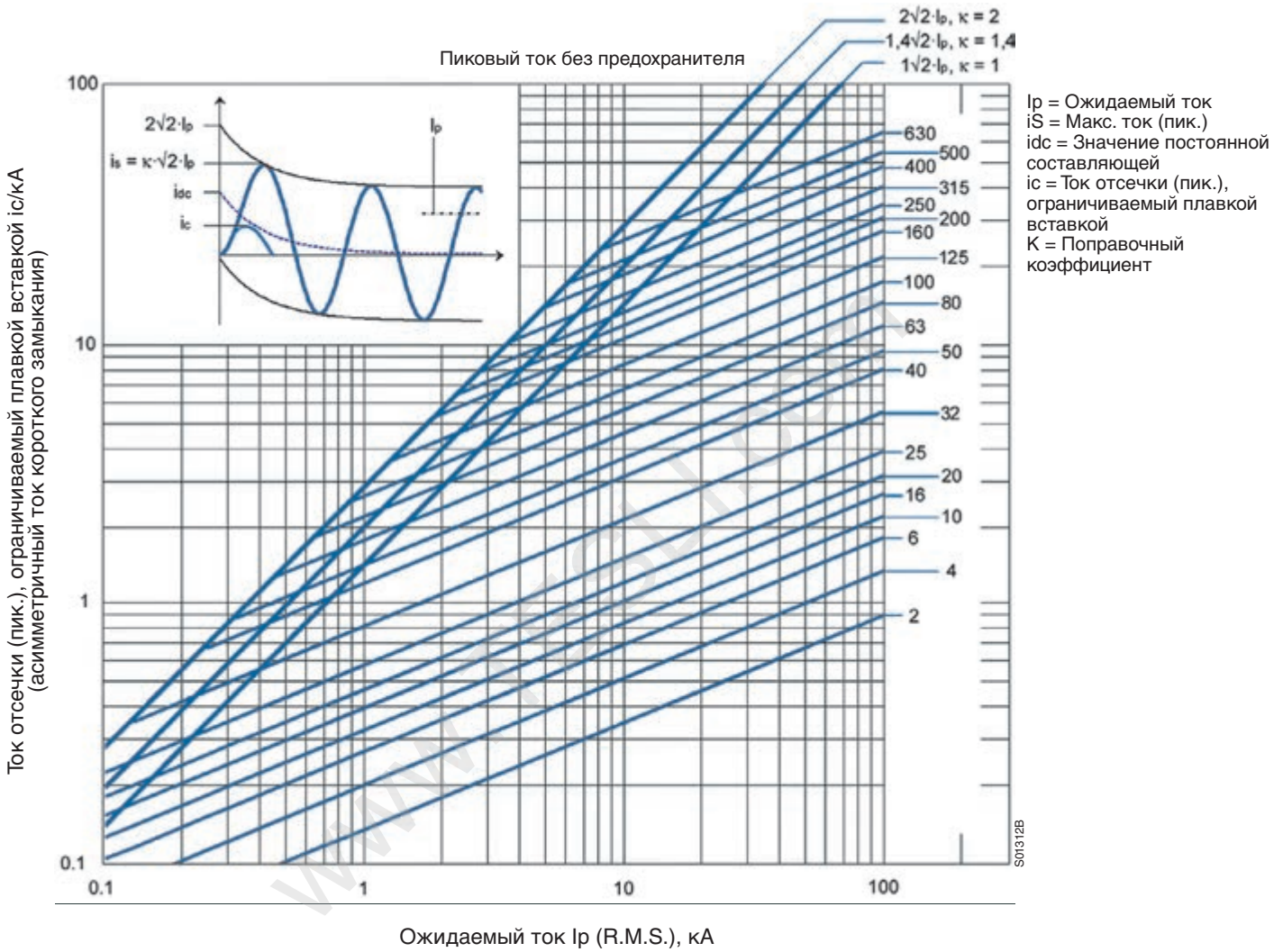
Токоограничение, 690 В, плавкие вставки типа gG OFAA_GG_, типоразмеры 000...4/4а



Плавкие вставки gG

Характеристики токоограничения

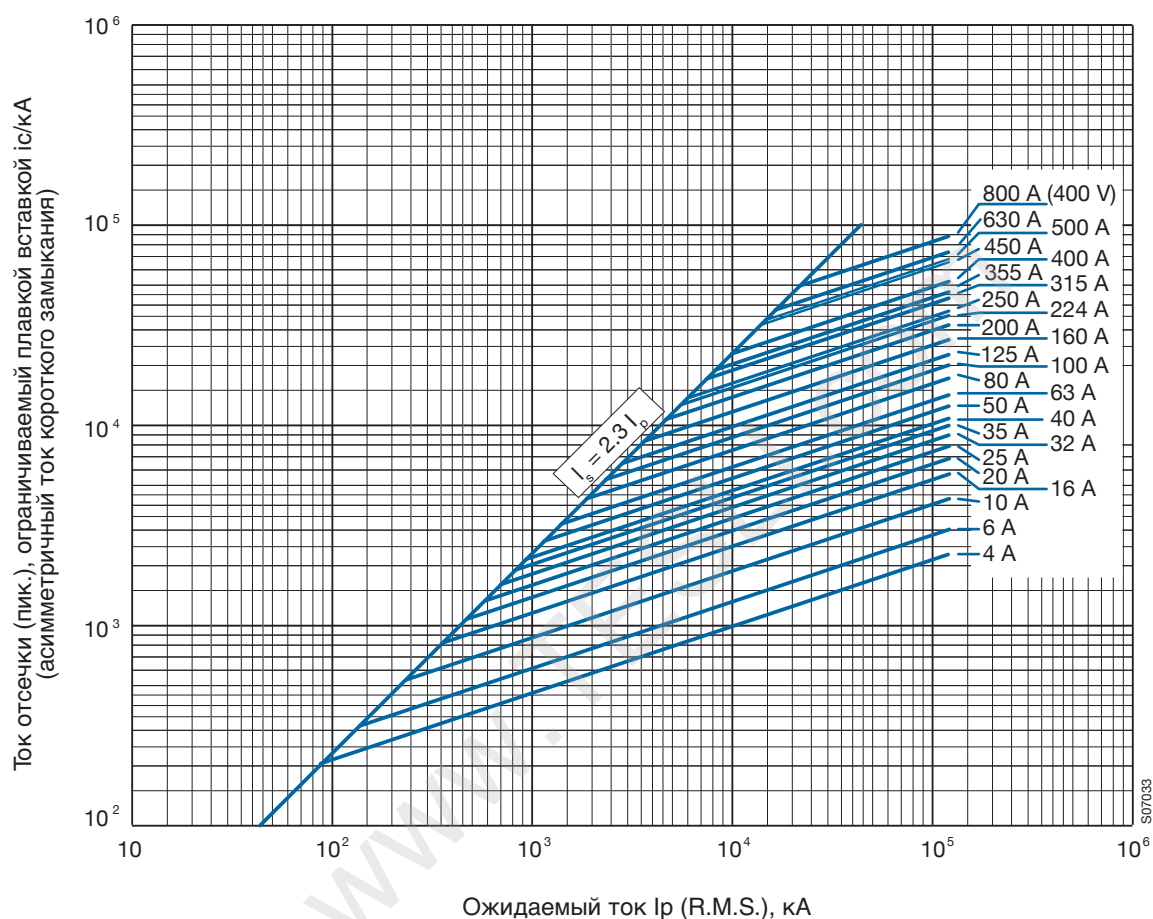
Токоограничение, 690 В, плавкие вставки типа gG OFAA_H_ и OFAA_H_-H20, типоразмеры 00...3



Плавкие вставки аМ

Характеристики токоограничения

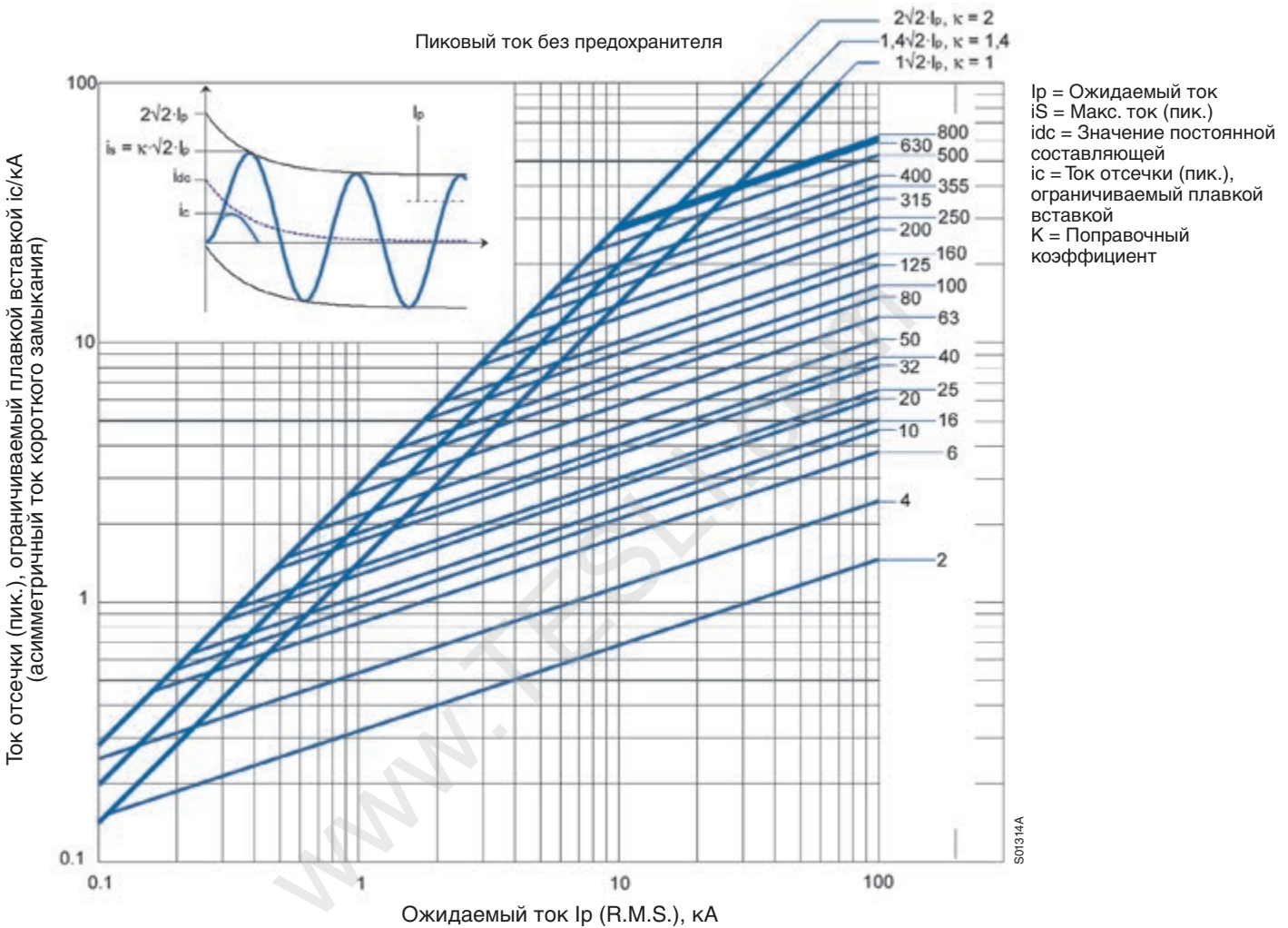
Токоограничение, 500 В, плавкие вставки типа аМ OFAF_АМ_, типоразмеры 000...3



Плавкие вставки аМ

Характеристики токоограничения

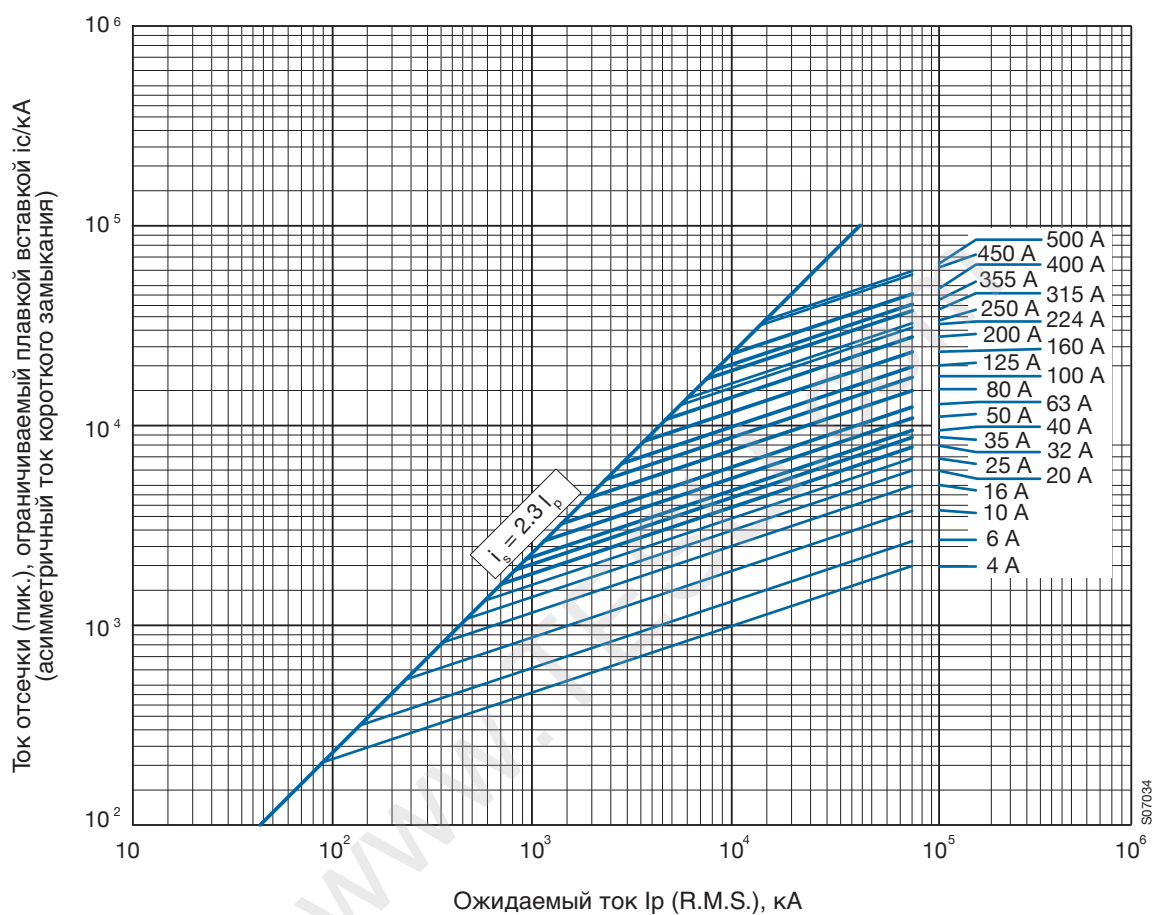
Токоограничение, 690 В, плавкие вставки типа аМ OFAM_AM_ и OFAM_AM_-H20, типоразмеры 00...3



Плавкие вставки аМ

Характеристики токоограничения

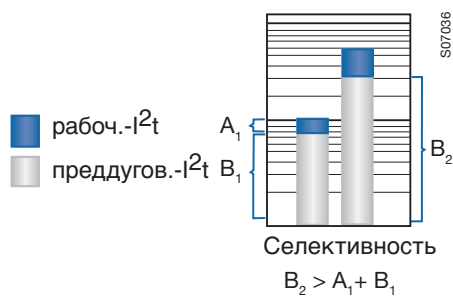
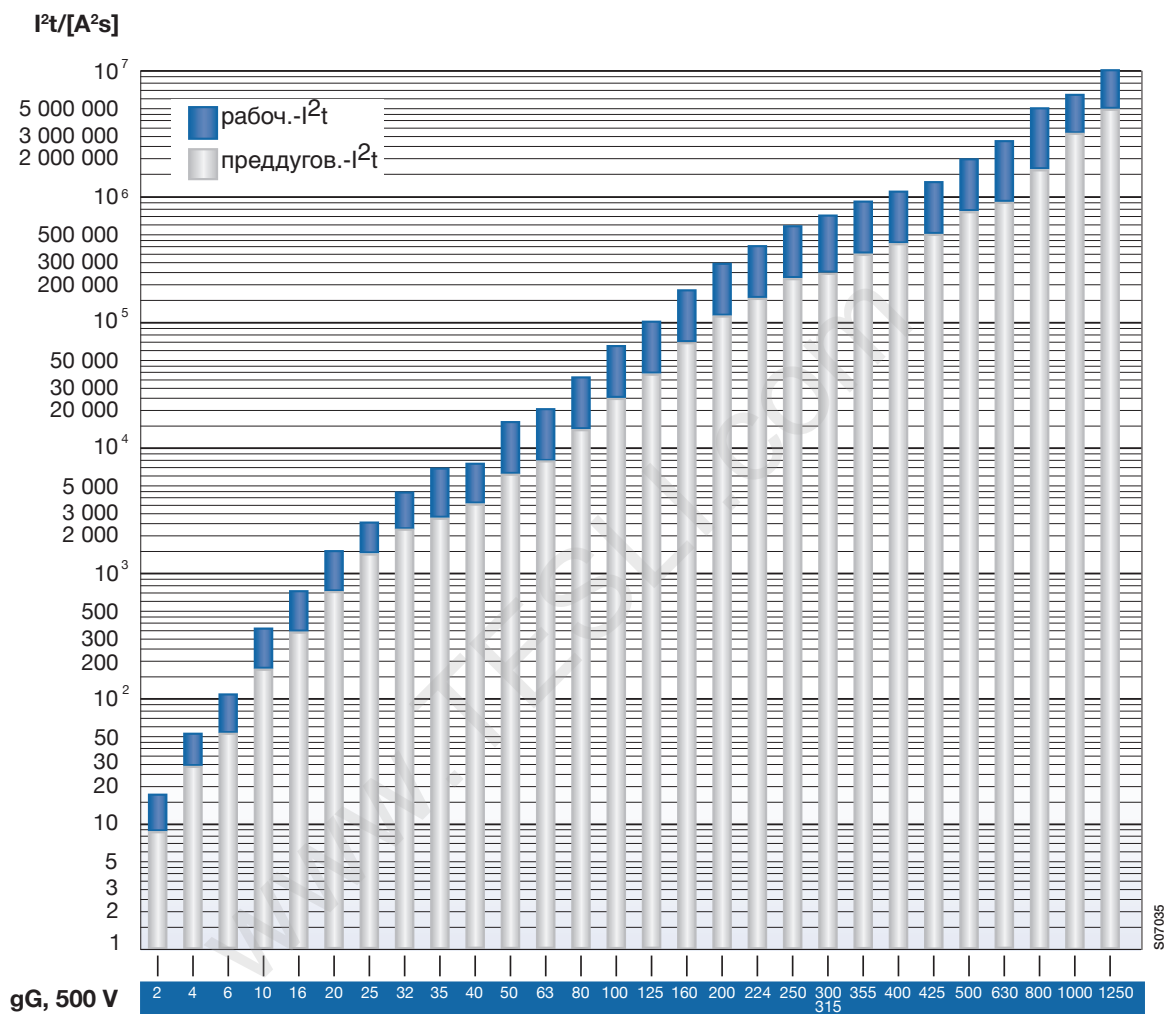
Токоограничение, 690 В, плавкие вставки типа аМ OFAA_АМ_, типоразмеры 000...3



Плавкие вставки gG

Характеристики I^2t

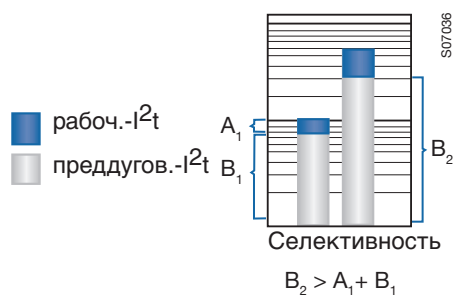
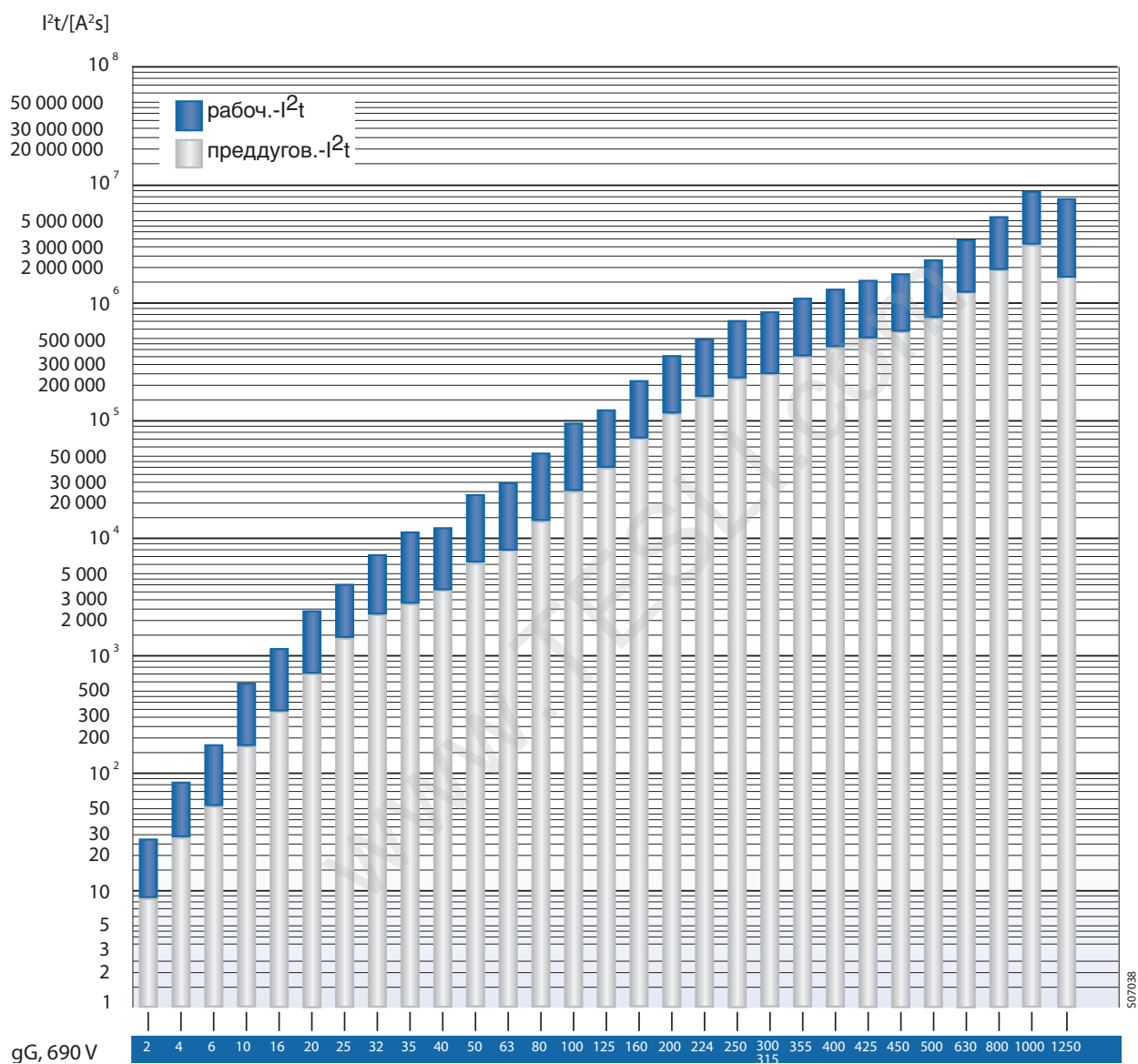
Характеристики I^2t , 500 В, плавкие вставки типа gG OFAF_H_, типоразмеры 000...4/4а



Плавкие вставки gG

Характеристики I^2t

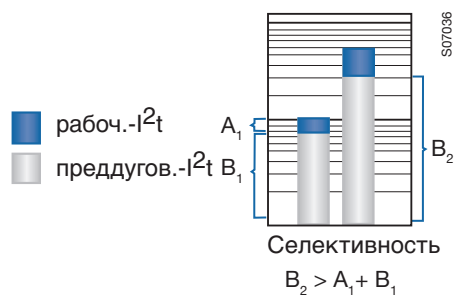
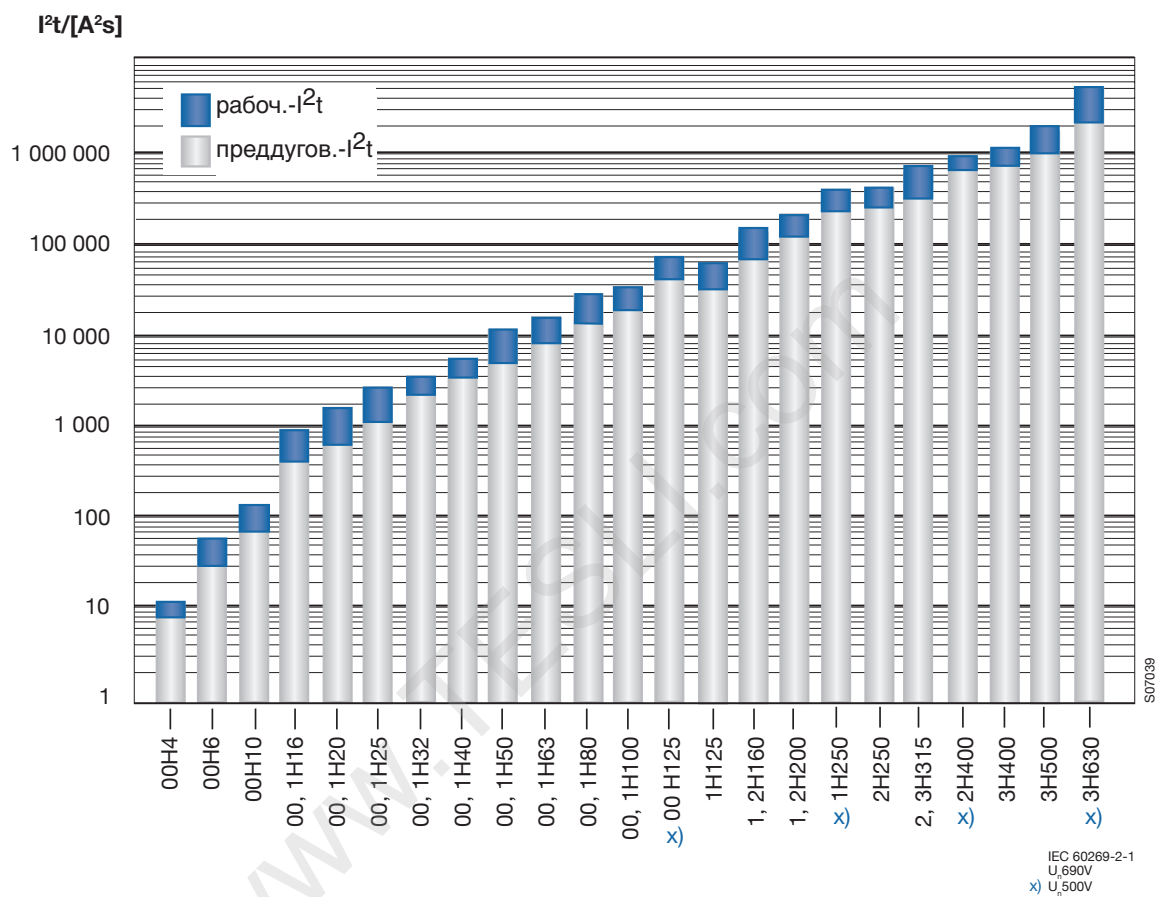
Характеристики I^2t , 690 В, плавкие вставки типа gG OFAA_GG_, типоразмеры 000...4а



Плавкие вставки gG

Характеристики I²t

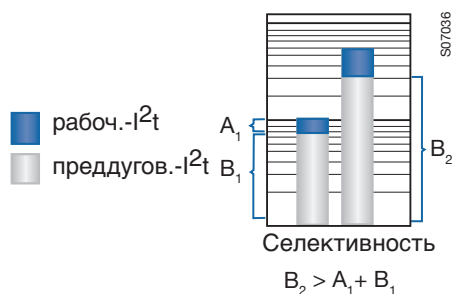
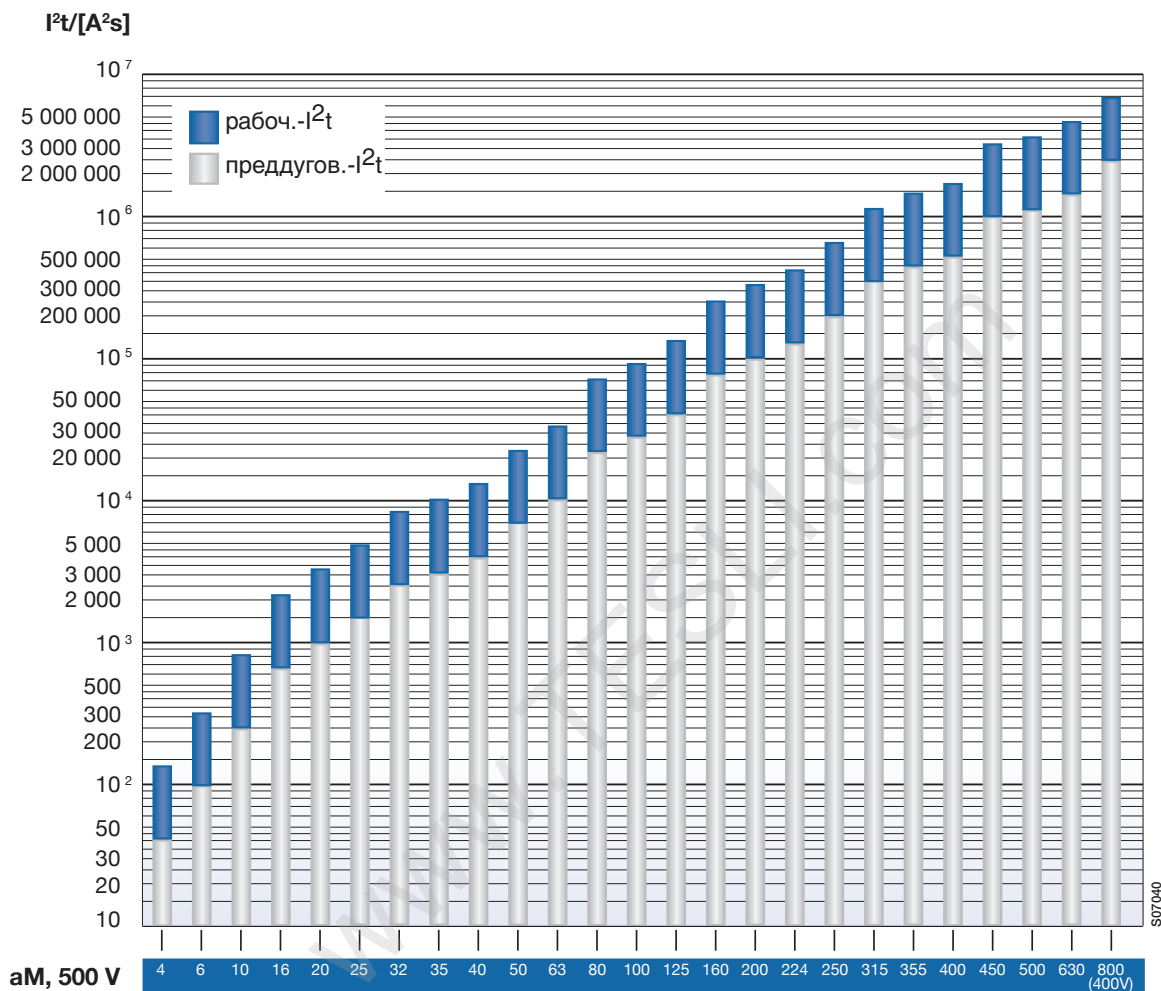
Характеристики I²t, 690 В, плавкие вставки типа gG OFAA_H_ и OFAA_H_-H20, типоразмеры 00...3



Плавкие вставки аМ

Характеристики I²t

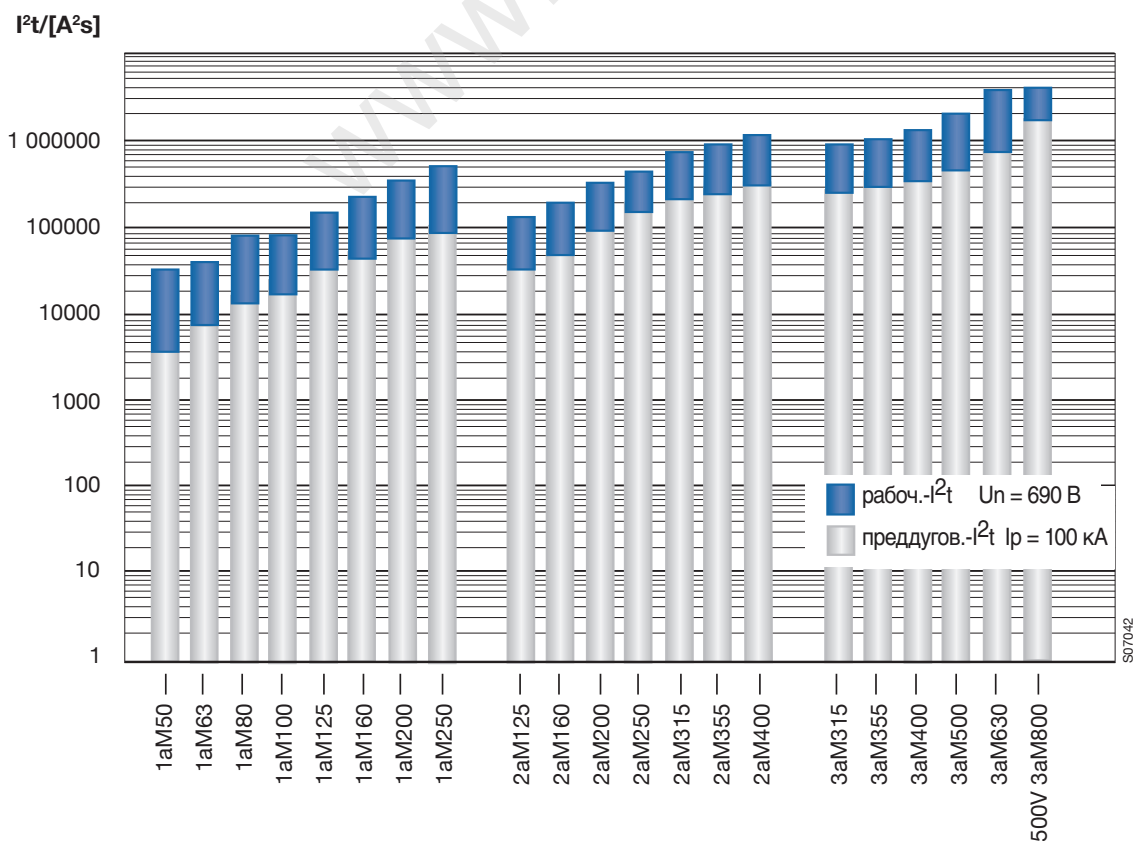
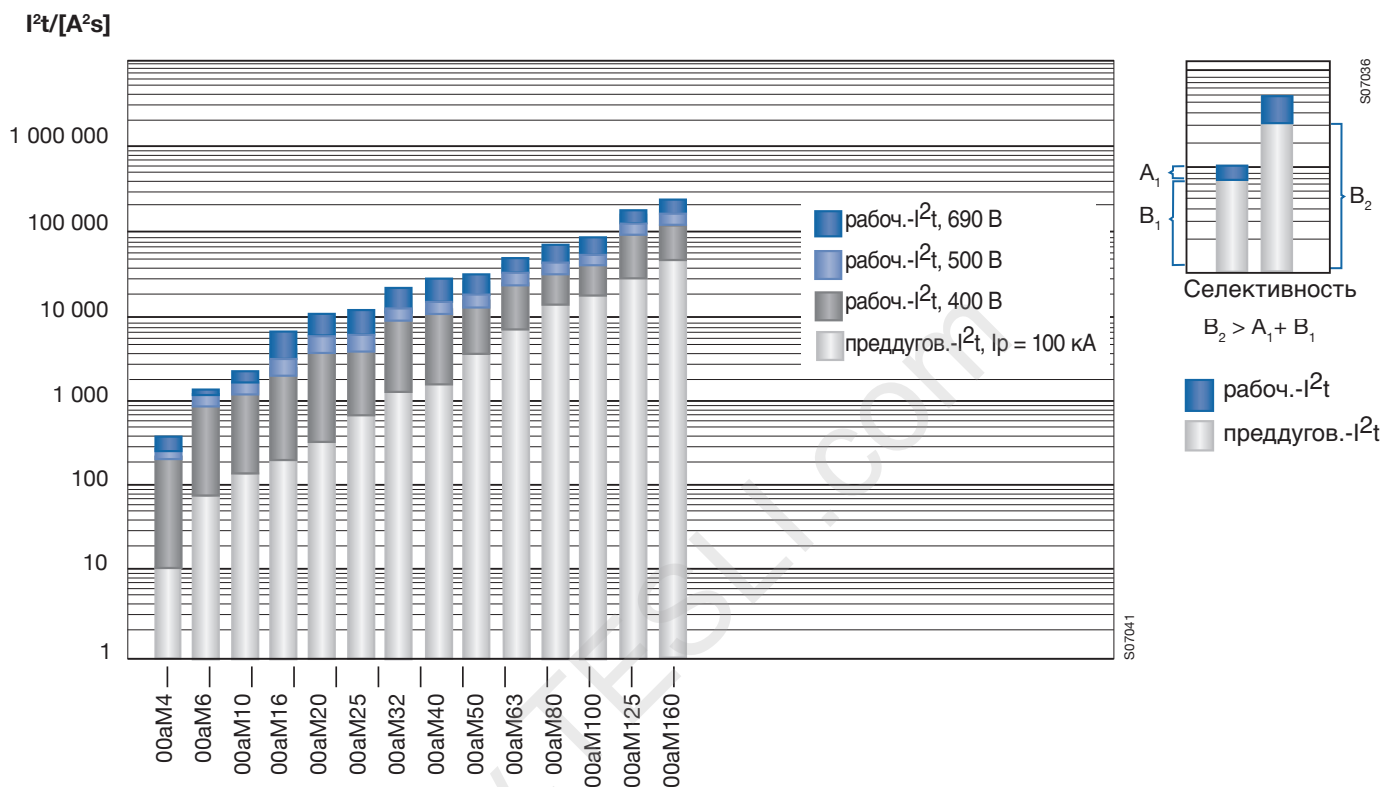
Характеристики I²t, 500 В, плавкие вставки типа аМ OFAF_AM_, типоразмеры 000...3



Плавкие вставки аМ

Характеристики I^2t

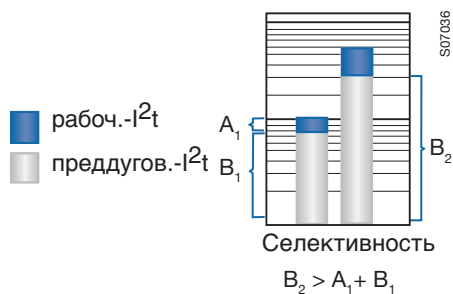
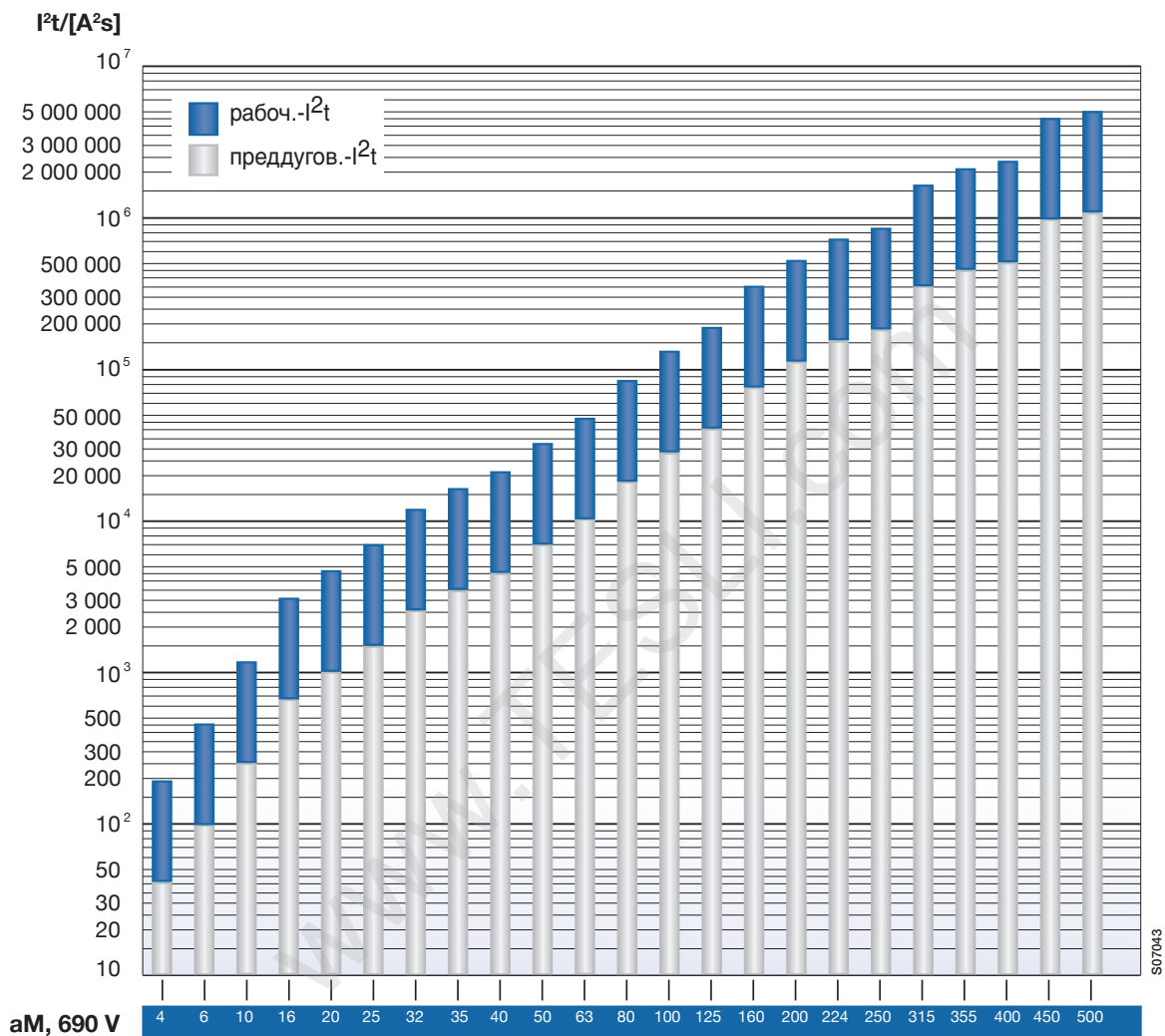
Характеристики I^2t , 690 В, плавкие вставки типа аМ OFAM_АМ_ и OFAM_АМ_-H20, типоразмеры 00...3



Плавкие вставки аМ

Характеристики I^2t

Характеристики I^2t , 690 В, плавкие вставки типа аМ OFAA_АМ_, типоразмеры 000...3

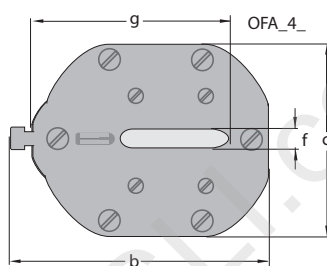
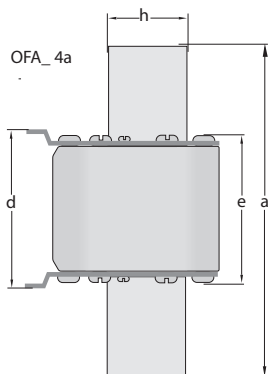
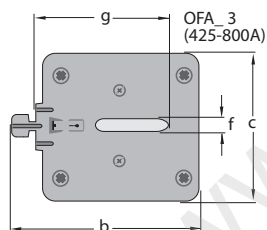
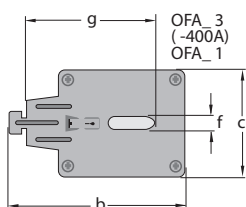
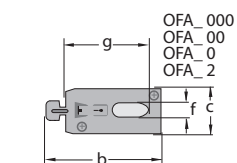
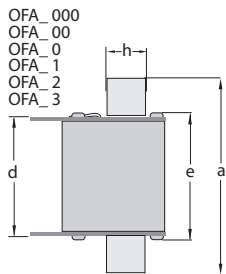


Плавкие вставки аМ

Размеры

Плавкие вставки типа gG и aM

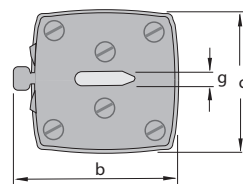
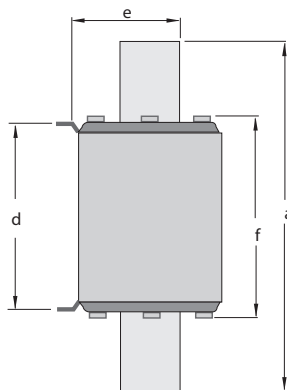
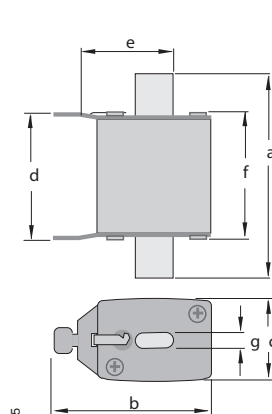
OFAF_H_
OFAA_GG_
OFAF_AM_
OFAA_AM_



Плавкая вставка	МЭК-типоразмер	a	b	c	d	e	f	g	h
OFA_000_	000	79	52,5	20,8	49,5	52	6	35	15
OFA_00_	00	79	59,5	29,5	50	52,8	6	35	15
OFA_0_6-160	0	125	59,5	29,5	66	66,8	6	35	15
OFA_0_200-250	0	125	59,5	39,5	66	66,8	6	35	20
OFA_1_16-100	1	135	64,5	29,5	68	70,8	6	40	15
OFA_1_125-315	1	135	66	39,5	68	70,8	6	40	20
OFA_2_35-250	2	150	72	39,5	68	72,3	6	48	20
OFA_2_300-500	2	150	72	51	68	72,3	6	48	26
OFA_3_250-400	3	150	83,5	51	68	72,3	6	60	26
OFA_3_425-800	3	150	86	70	68	72,3	6	60	33
OFA_4_	4	200	119	89	68	85	8	85	49
OFA_4A_	4a	200	119	89	88	85	8	85	49

Плавкие вставки типа gG и aM

OFAA_H_
OFAA_H_-H20
OFAM_AM_
OFAM_AM_-H20



S07045

Плавкая вставка	МЭК-типоразмер	a	b	c	d	e	f	g
OFA_00_	00	79	59	30	48	35	52	6
OFA_1_	1	135	62	49	65,5	40	74	6
OFA_2_	2	150	70	57	65,5	48	74	6
OFA_3_	3	150	84,5	72	65,5	60	74	6

Плавкие вставки монитор состояния предохранителей

Размеры, схема соединений

Монитор состояния предохранителей

OFM

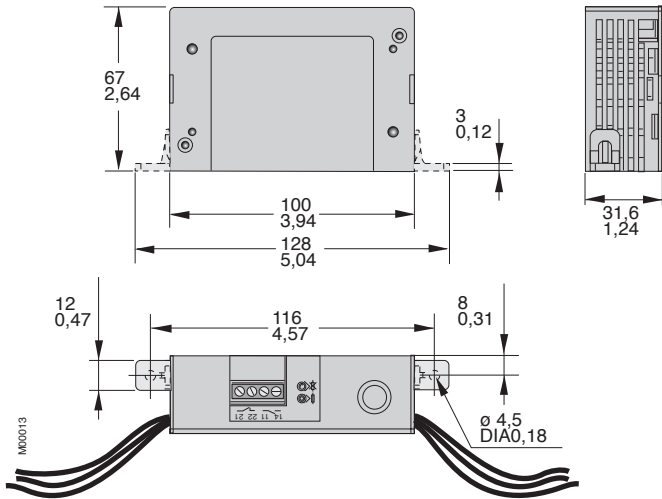
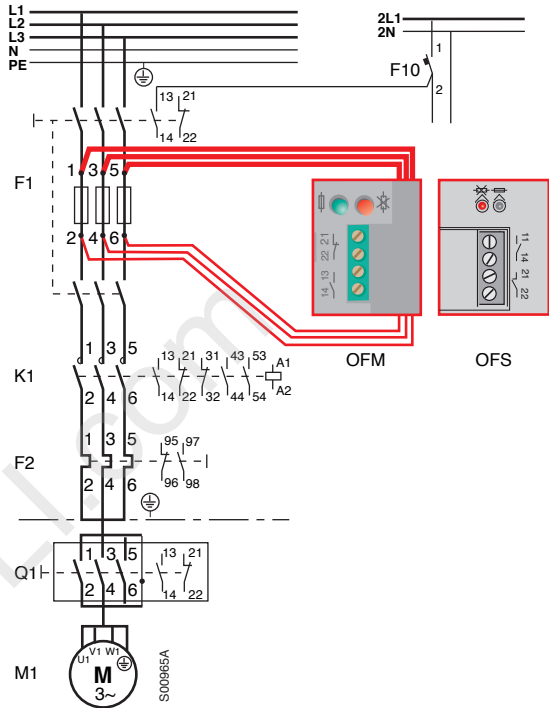
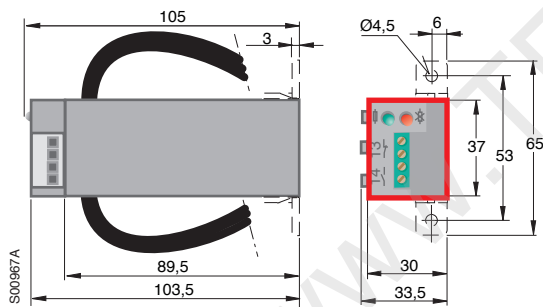


Схема соединений монитора состояния предохранителей



OFS



ГЛАВА 5

Держатель предохранителей OFAX от 2 до 1250 Ампер

Держатели предохранителей OFAX00, 1, 2, 3 и 4a

Держатель предохранителей OFAX спроектирован для плавких вставок до 1250 А в соответствии с требованиями МЭК 60269 -2-1.

Держатель предохранителей OFAX имеет модели 1- 2- 3- полюсного открытого типа или полностью защищенные IP 20 модели. Однополюсные модели с размерами 1, 2, и 3 могут подсоединяться друг к другу с помощью разнообразных

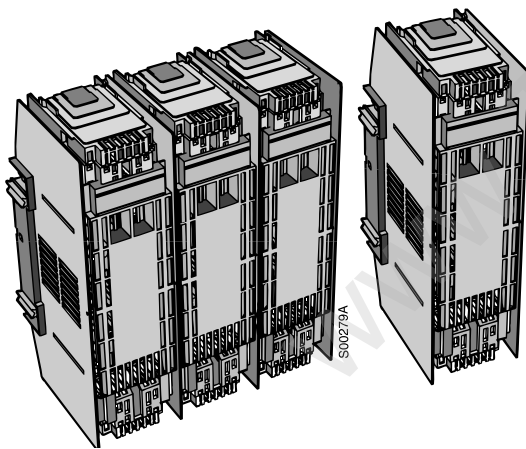
вспомогательных деталей для защиты рабочих элементов, межфазных разделителей клеммных крышек и крышек плавких вставок. Полюса размера 3 устанавливаются блоком с использованием отдельной соединительной детали.

Габарит 4a существует как одно- полюсный вариант и как два разных трех - полюсных варианта с отдельными крышками для плавких вставок или с одной крышкой.

Характеристики

Модель	Габарит по МЭК269-2, стандарт DIN43620	In (A)	Габарит плавкой вставки, HR
OFAX00_	00	160	000, 00
OFAX1_	1	250	0, 1
OFAX2_	2	400	1, 2
OFAX3_	3	630	2, 3
OFAX4A	4a	1250	4a

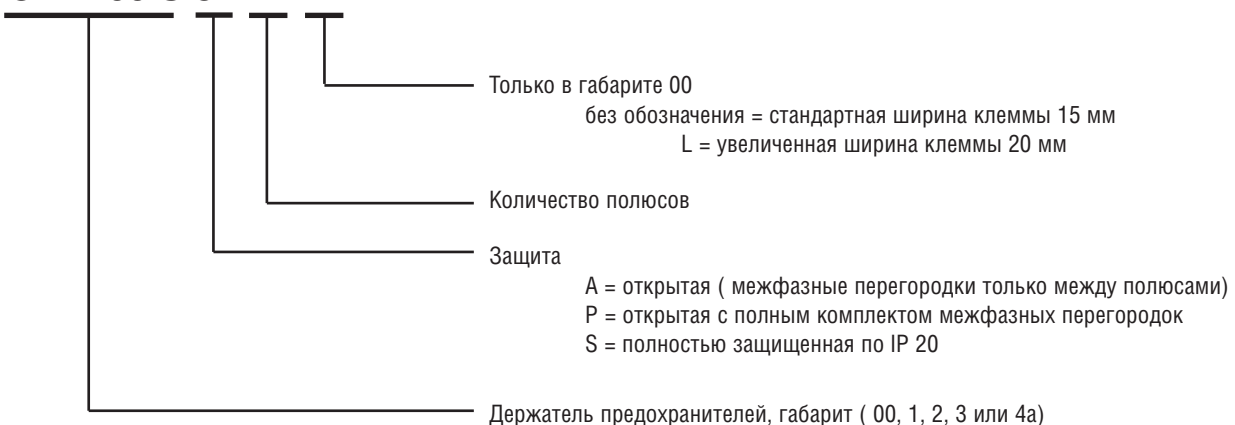
Простой монтаж и установка



- Полная защита IP 20
- Удобство и скорость установки
 - установка на DIN-рейках или крепление на винтах
 - сборка прищелкиванием
 - экономия места в результате использования встроенной клеммы 2,5 мм², которую можно использовать для измерений или управления процессом
- Противоударный контакт плавкой вставки, контактные пружины из нержавеющей стали

Расшифровка типа

OFAX00 S 3



Держатель предохранителей OFAX00 160 A

Дополнительная клемма
2,5 мм², например, для
измерительных приборов

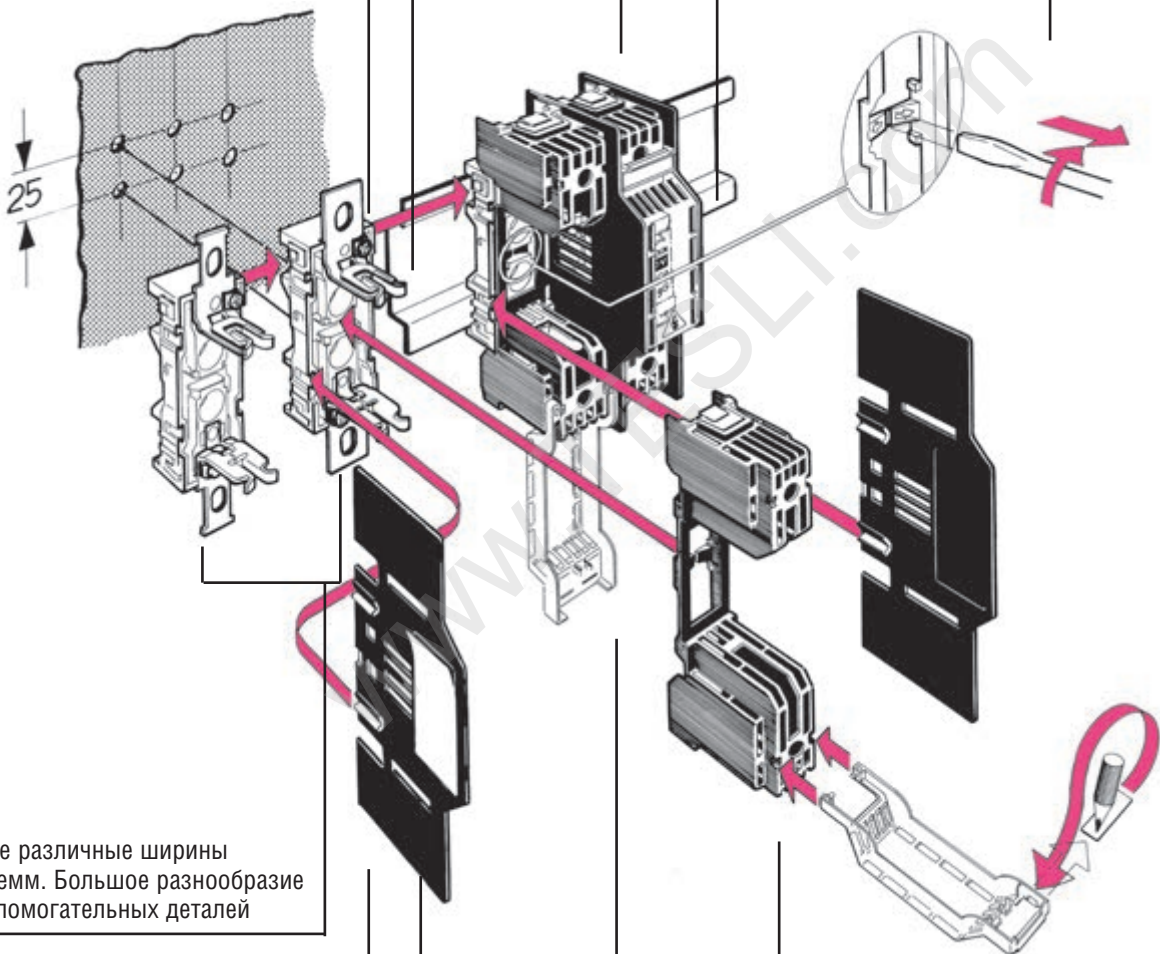
Крепление на винтах или
установка на DIN-рейке

Противоударный контакт предохранителя,
контактные пружины из нержавеющей
стали

Перфорация для кабелей
разных размеров

Предохранители
хорошо видны

Клеммные крышки
прищелкиваются



Две различные ширины
клемм. Большое разнообразие
вспомогательных деталей

Межфазная перегородка
прищелкивается

Дополнительные лейблы на
липкой ленте (в моделях S
включены в поставку)

Клеммная крышка

Прозрачная крышка
открывается на 180°

Табличка с шильдиками

Держатель предохранителей OFAX00, 1, 2 и 3 для токов 250, 400, 630 Ампер

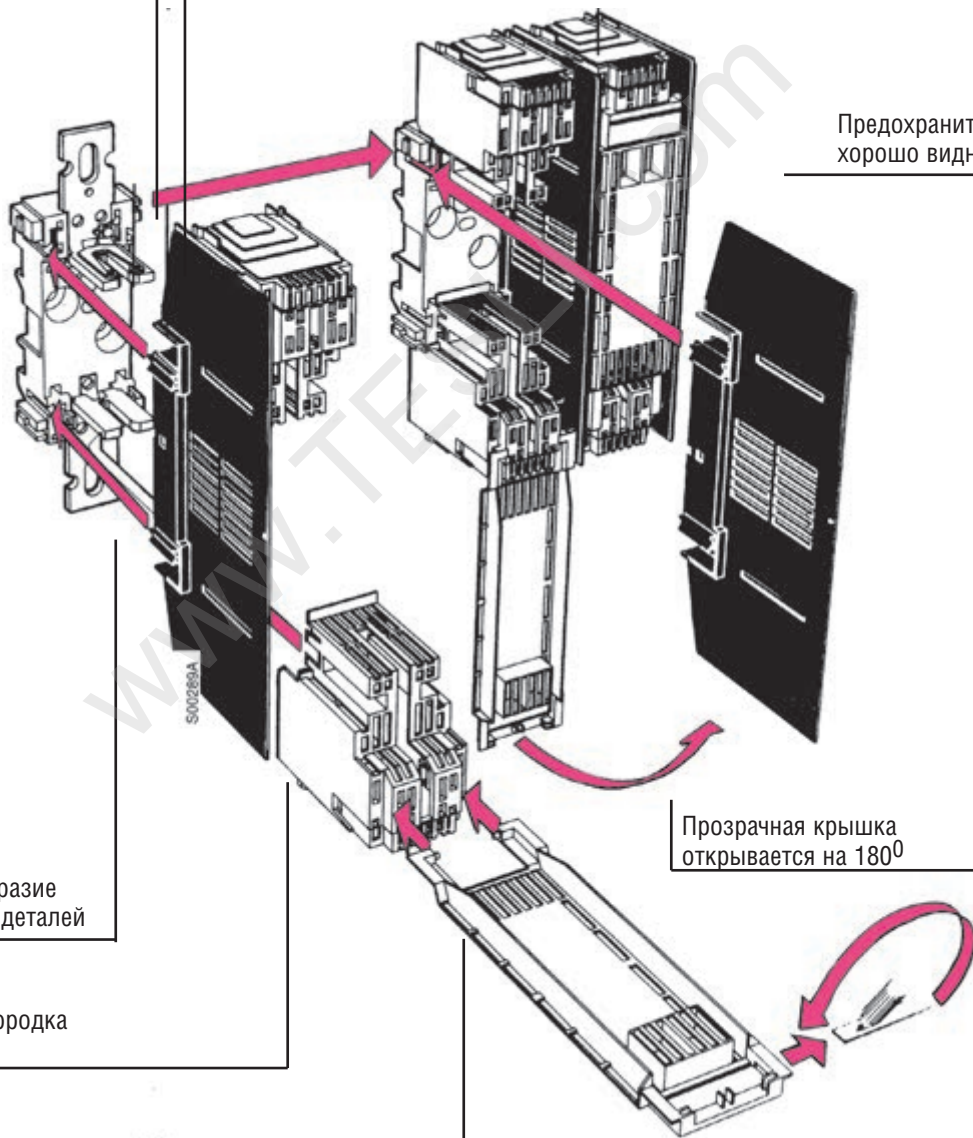
Крепление на винтах (габариты 1, 2, и 3) или установка на 75 мм DIN-рейке (Габариты 1 и 2)

Противоударный контакт предохранителя, контактные пружины из нержавеющей стали

Дополнительная клемма 2,5 мм², например, для измерительных приборов или мониторинга

Перфорация для кабелей разных размеров

Предохранители хорошо видны



Большое разнообразие вспомогательных деталей

Межфазная перегородка прищелкивается

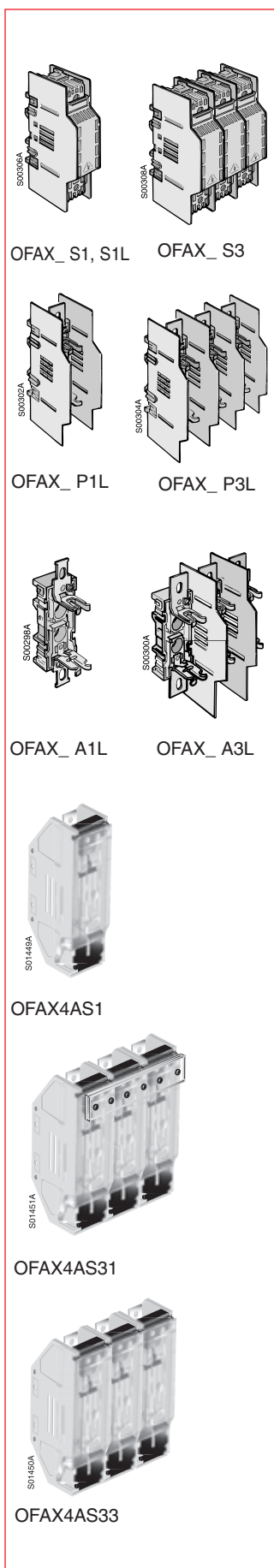
Клеммные крышки прищелкиваются

Прозрачная крышка открывается на 180°

Табличка с шильдиками

Держатель предохранителей OFAX

Информация для заказа



Держатель для предохранителей габаритом 000, 00, $U_i = 1000$ В

Тип и код заказа указаны для одного изделия

Кол-во полюсов	Ширина клеммы (мм)	I_n [A]	Тип	Код заказа	Кол-во в упаковке (шт.)	Масса [кг]
Ширина клеммы 15 мм. Полная защита IP20						
1	15	160	OFAX00S1	1SCA022302R3450	10	0.18
2	15	160	OFAX00S2	1SCA022112R2280	5	0.32
3	15	160	OFAX00S3	1SCA022302R3880	3	0.48
Открытая с межфазными перегородками IP00						
1	15	160	OFAX00P1	1SCA022112R1470	10	0.16
3	15	160	OFAX00P3	1SCA022112R3090	3	0.44
Открытая (с межфазными перегородками только между полюсами) IP00						
1	15	160	OFAX00A1	1SCA022112R1040	10	0.12
3	15	160	OFAX00A3	1SCA022112R2610	3	0.40
Ширина клеммы 20 мм. Полная защита IP20						
1	20	160	OFAX00S1L	1SCA022112R2010	10	0.18
2	20	160	OFAX00S2L	1SCA022112R2440	5	0.30
3	20	160	OFAX00S3L	1SCA022112R3680	3	0.48
Открытая с межфазными перегородками IP00						
1	20	160	OFAX00P1L	1SCA022112R1630	10	0.16
3	20	160	OFAX00P3L	1SCA022112R3250	3	0.44
Открытая (с межфазными перегородками только между полюсами) IP00						
1	20	160	OFAX00A1L	1SCA022112R1210	10	0.12
3	20	160	OFAX00A3L	1SCA022112R2870	3	0.40

Держатель для предохранителей габаритом 1, $U_i = 1000$ В

Полная защита IP20						
1	25	250	OFAX1S1	1SCA022302R0190	6	0.56
2	25	250	OFAX1S2	1SCA022168R5500	3	1.10
3	25	250	OFAX1S3	1SCA022302R0510	2	1.50
Открытая с межфазными перегородками IP00						
1	25	250	OFAX1P1	1SCA022168R5170	6	0.47
3	25	250	OFAX1P3	1SCA022168R5920	2	1.30
Открытая (с межфазными перегородками только между полюсами) IP00						
1	25	250	OFAX1A1	1SCA022168R4950	6	0.38
3	25	250	OFAX1A3	1SCA022168R5760	2	1.20

Держатель для предохранителей габаритом 2, $U_i = 1000$ В

Полная защита IP20						
1	30	400	OFAX2S1	1SCA022302R1590	6	0.64
2	30	400	OFAX2S2	1SCA022168R6900	3	1.20
3	30	400	OFAX2S3	1SCA022302R1910	2	1.80
Открытая с межфазными перегородками IP00						
1	30	400	OFAX2P1	1SCA022168R6570	6	0.54
3	30	400	OFAX2P3	1SCA022168R1260	2	1.50
Открытая (с межфазными перегородками только между полюсами) IP00						
1	30	400	OFAX2A1	1SCA022168R6310	6	0.42
3	30	400	OFAX2A3	1SCA022168R1000	2	1.30

Держатель для предохранителей габаритом 3, $U_i = 690$ В

Полная защита IP20						
1	40	630	OFAX3S1	1SCA022627R8130	3	1.20
2	40	630	OFAX3S2	1SCA022627R8210	2	2.20
3	40	630	OFAX3S3	1SCA022627R8300	1	3.10
Открытая с межфазными перегородками IP00						
1	40	630	OFAX3P1	1SCA022627R8480	3	1.34
3	40	630	OFAX3P3	1SCA022627R8560	1	4.00
Открытая (с межфазными перегородками только между полюсами) IP00						
1	40	630	OFAX3A1	1SCA022627R7910	3	1.09
3	40	630	OFAX3A3	1SCA022627R8050	1	3.30

Держатель для предохранителей габаритом 4а, $U_i = 800$ В

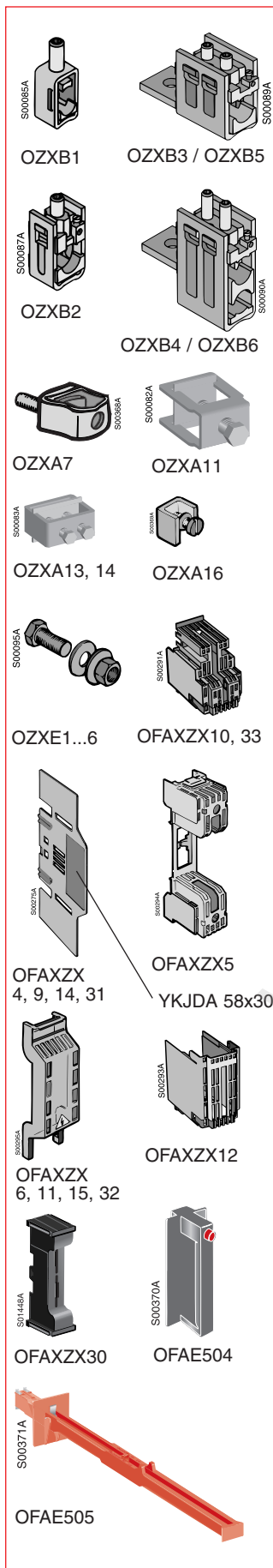
Полная защита IP20						
1	60	1250	OFAX4AS1	1SCA022631R2410	1	4.20
3	60	1250	OFAX4AS31 ¹⁾	1SCA022631R2500	1	12.60
3	60	1250	OFAX4AS33 ²⁾	1SCA022631R2680	1	13.00

- Стандартный объем поставки без вспомогательных деталей, в габаритах 00...3.
- Стандартный объем поставки включая комплект болтов для клемм (M 16 x 50) в габарите 4а

- 1) Пополусное открывание
- 2) Три полюса открываются одновременно.

Держатель предохранителей OFAX

Аксессуары



Аксессуары, кабельные зажимы ¹⁾

Используется с держателями для габаритов пред.	Ширина клеммы [мм]	Примечания	Тип	Код заказа	Кол-во в упаковке (шт.)
Комплект клемм для алюминиевых и медных кабелей					
00	15	10...70 мм ² Al/Cu	OZXB1	1SCA022119R7450	3
00_L	20	25...120 мм ² Al/Cu	OZXB2	1SCA022119R7610	3
1, 2, 3	25,30,40	70...185 мм ² Al/Cu	OZXB3	1SCA022136R8100	3
1, 2, 3	25,30,40	2x(70...185) мм ² Al/Cu	OZXB4	1SCA022137R4760	3
1, 2, 3	25,30,40	120...300 мм ² Al/Cu	OZXB5	1SCA022137R2470	3
3	40	2x(120...300) мм ² Al/Cu	OZXB6	1SCA022137R4920	3
Комплект клемм для медных кабелей					
00	15	1.5...25 мм ² Cu	OZXA16	1SCA022024R4340	6
00	15	1.5...70 мм ² Cu	OZXA7	1SCA022052R2760	6
1	25	70...120 мм ² Cu	OZXA11	1SCA022025R6940	6
2	30	150...240 мм ² Cu 2 x(70...150) мм ² Cu	OZXA13	1SCA022008R7730	6
3	40	240 мм ² Cu 2 x(95...185) мм ² Cu	OZXA14	1SCA022008R7810	6
Комплект болтов для клемм					
00	15	M6 x 20 мм	OZXE4	1SCA022008R8200	6
00_L	20	M8 x 20 мм	OZXE1	1SCA022008R7900	6
1, 2	25,30	M8 x 30 мм	OZXE5	1SCA022008R8380	6
1, 2	25,30	M10 x 30 мм	OZXE2	1SCA022008R8030	6
1, 2, 3	25,30,40	M10 x 40 мм	OZXE6	1SCA022008R8460	6
3	40	M12 x 40 мм	OZXE3	1SCA022008R8110	6

Аксессуары

Используется с держателями для габаритов пред.	Тип	Код заказа	Кол-во в упаковке (шт.)
Межфазные перегородки			
00	OFAXZX4	1SCA022641R0930	10
1	OFAXZX9	1SCA022641R1400	10
2	OFAXZX14	1SCA022641R2390	10
3	OFAXZX31	1SCA022627R8720	2
Клеммные крышки			
00	OFAXZX5	1SCA022641R1740	10
1, 2	OFAXZX10	1SCA022641R1910	20
3	OFAXZX33	1SCA022627R8990	6
Крышки для плавких вставок			
00	OFAXZX6	1SCA022112R4730	10
1	OFAXZX11	1SCA022172R2550	10
2	OFAXZX15	1SCA022172R3360	10
3	OFAXZX32	1SCA022627R8810	3
Дополнительное удлинение клеммной крышки			
1, 2	OFAXZX12	1SCA022172R2710	20
Коннектор ²⁾			
3	OFAXZX30	1SCA022627R8640	2
Пластина с лейблом			
00, 1, 2	YKJDA58X30	1SCA022109R8390	1

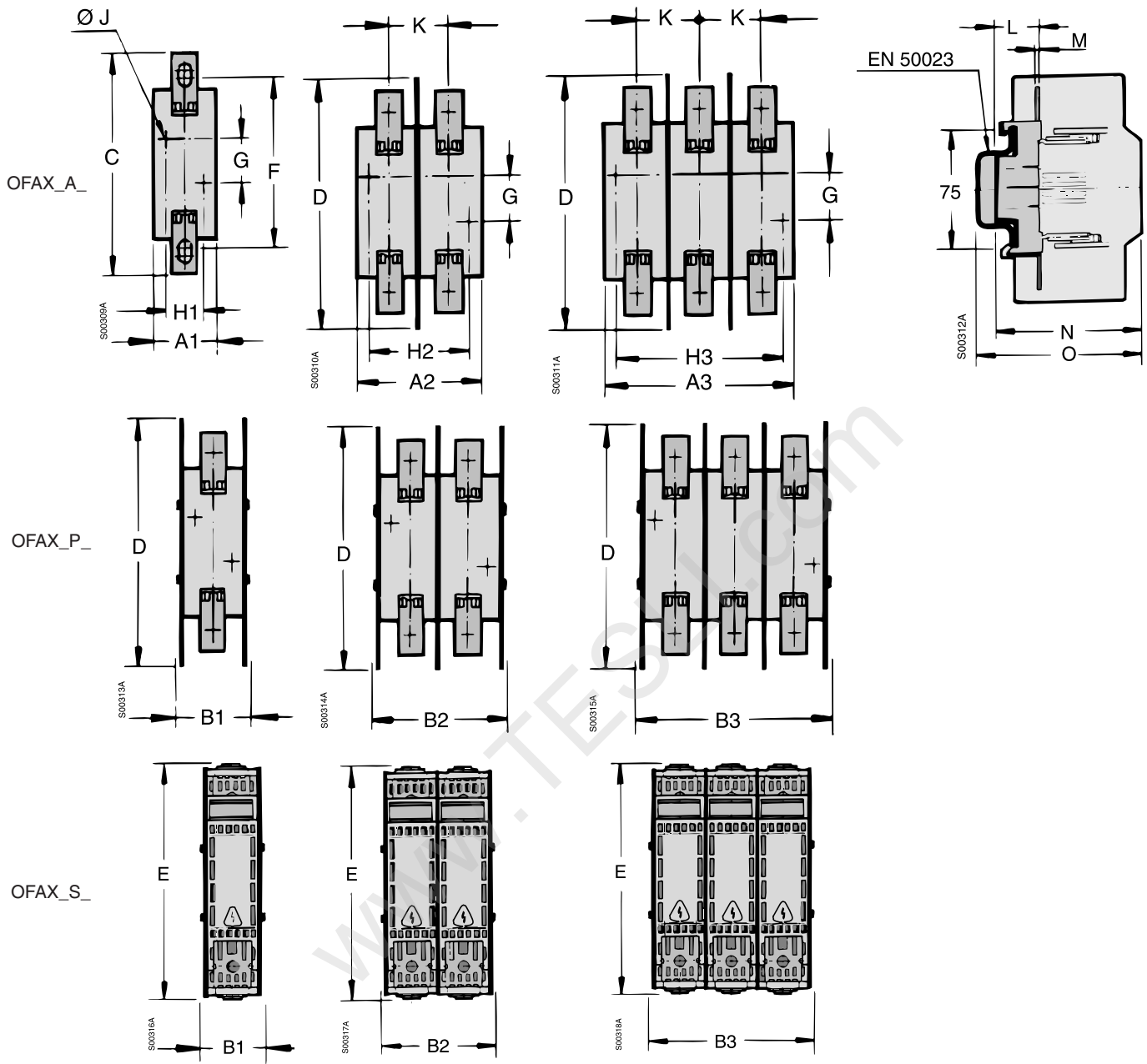
Ручки для замены плавких вставок

Используется с держателями для габаритов пред.	Тип	Код заказа	Кол-во в упаковке (шт.)
00, 1, 2, 3	OFAE504	1SCA022007R6880	1
00, 1, 2, 3	OFAE505	1SCA022137R0770	1

¹⁾ Заказываемся дополнительно
²⁾ Для взаимного подсоединения полюсов

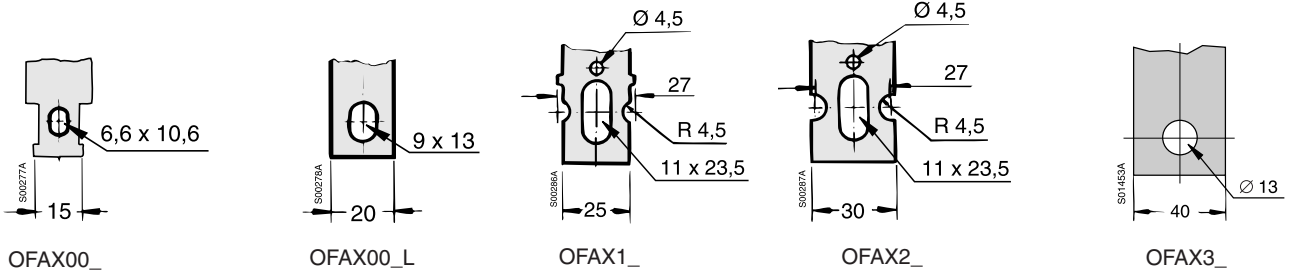
Держатель предохранителей OFAX

Габаритные размеры



	A1	A2	A3	B1	B2	B3	C	D	E	F	G	H1	H2	H3	fJ	K	L	M	N	O
OFAX00_	38	74	109	42	77	112	128	145	148	100	25	0	35	70	7.5	35	25.5	2	95	111
OFAX1_	59.5	114.5	169.5	64	119	174	225	240	250	175	25	30	85	140	10.5	55	41	5	109	123
OFAX2_	69.5	134.5	199.5	84	149	214	225	240	250	175	25	30	95	160	10.5	65	41	5	119	133
OFAX3_	60	141.5	223	84	164	246	241	270	265	210	25	30	82	164	10.5	81.5	38	3	142.5	

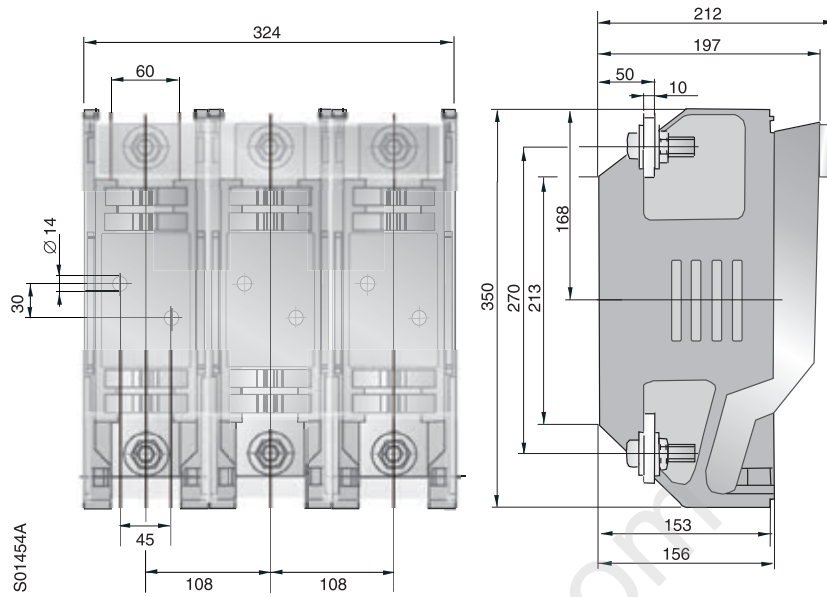
- 1) OFAX1S_: 119
- 2) OFAX1S_: 133



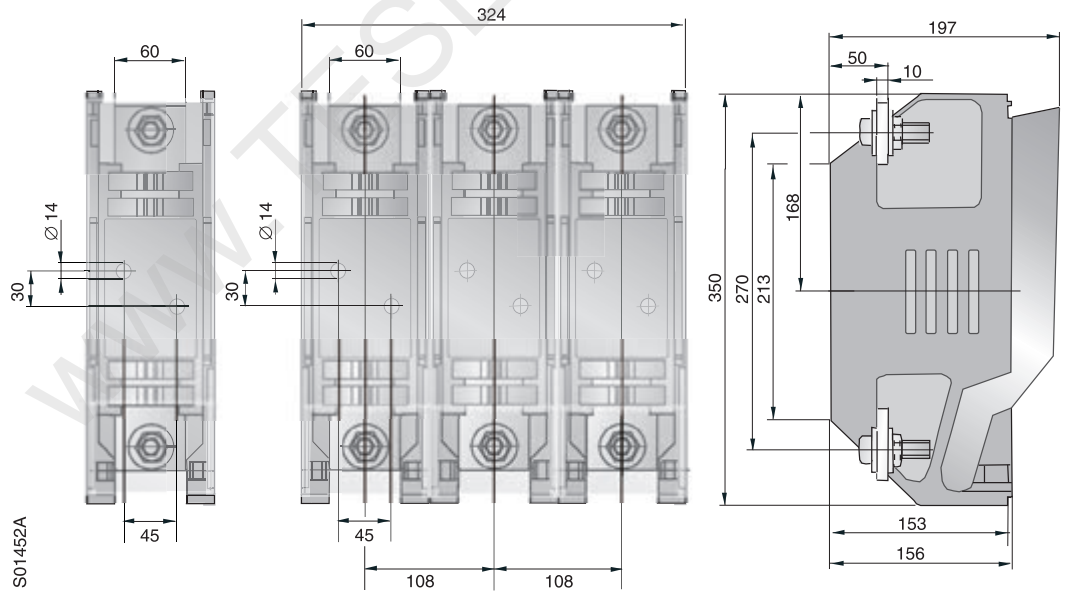
Держатель предохранителей OFAX

Габаритные размеры

OFAX4AS33



OFAX4AS1
OFAX4AS31

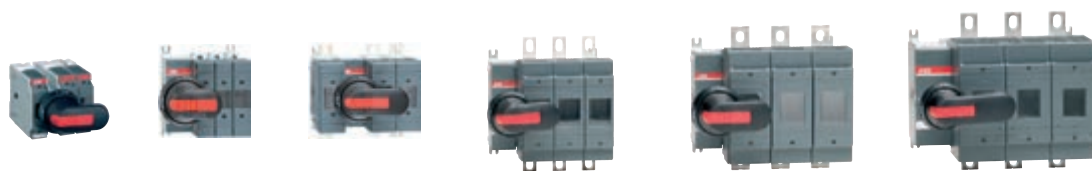


ГЛАВА 6

Рубильники с предохранителями OS32...OS1250

Для токов от 2 до 1250 Ампер

Рубильники с предохранителем стандарта



DIN
AC23/400 В

OS40FD
18.5 кВТ

OS32GD
15 кВТ

OS63GD
30 кВТ

OS125GD
55 кВТ

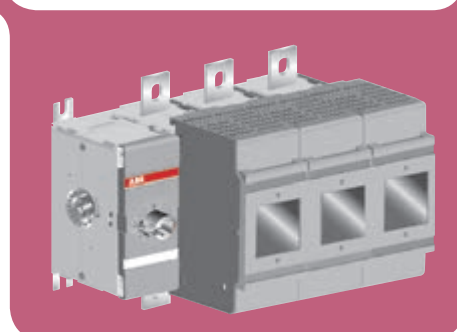
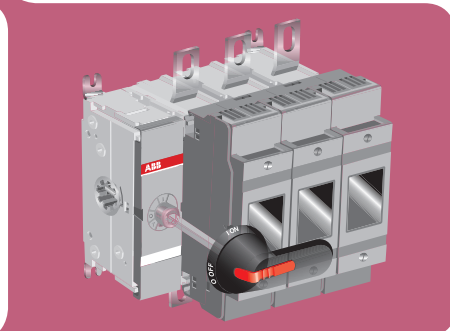
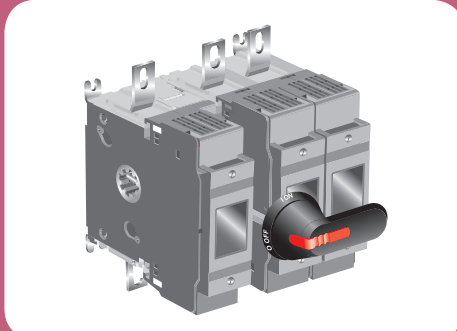
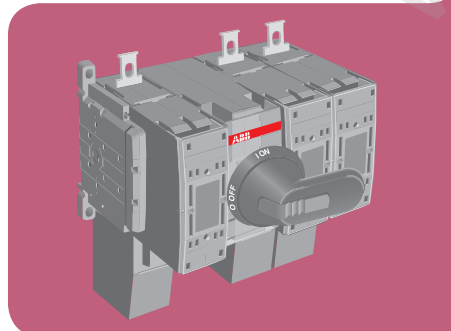
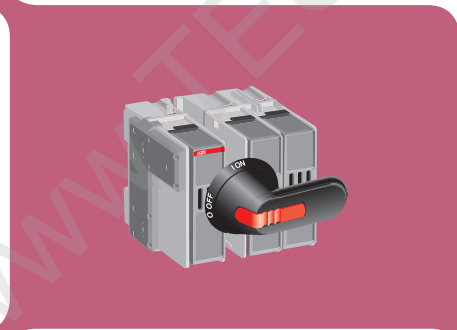
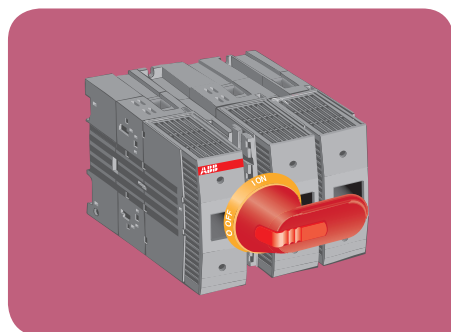
OS160GD
75 кВТ

OS200D
110 кВТ

OS250D
140 кВТ

OS400D
220 кВТ

Различные модификации:



Полный ассортимент рубильников с предохранителями

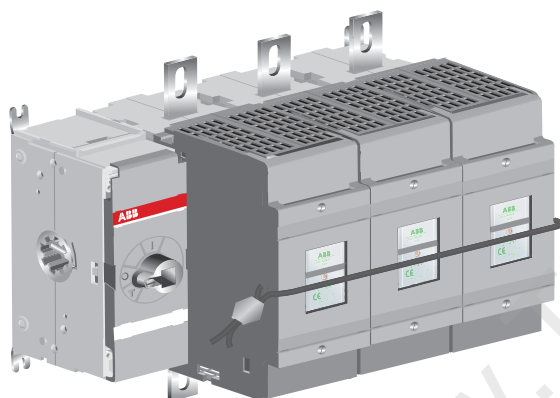
От 2 до 1250 А, до 690 В



OS630D
355 кВТ

OS800D
450 кВТ

OS1250D
560 кВТ

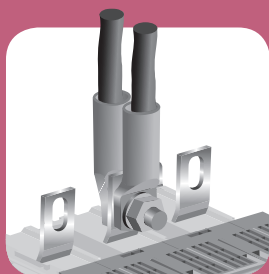


Включает рубильники с предохранителями с исполнением от одного до четырех полюсов.

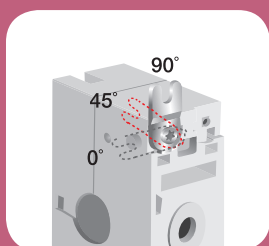
- Механизм рубильника с предохранителями может быть установлен в любом положении с различным расположением клемм, что упрощает монтаж и компоновку в шкафах разной конструкции.
- Широкий выбор аксессуаров расширяет возможности эксплуатации рубильников с предохранителями и позволяет создавать комбинированные 6- и 8- полюсные, реверсивные, байпасные рубильники, в том числе с механической блокировкой при помощи комплектов преобразования системы.

В данной главе представлены рубильники с предохранителями для типов плавких вставок: DIN43620, HRC (ножевые) и DIN80 (DIN 43653), для защиты УПП (крепление на болтах).

Простой монтаж и установка



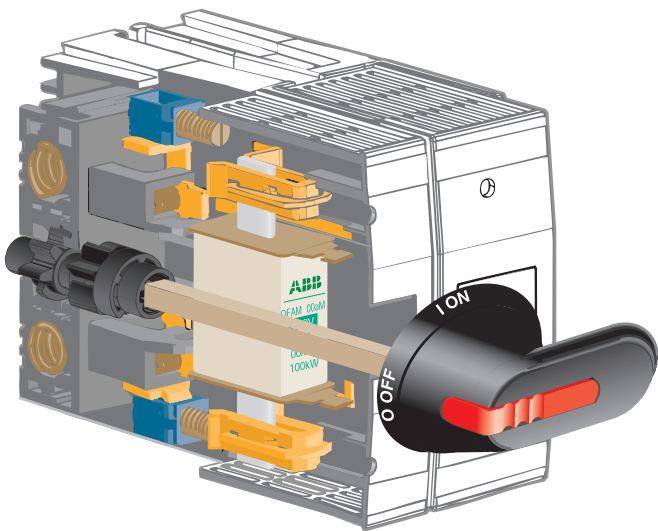
Рубильники с предохранителями OS Mini, OS Gamma 32...160 могут быть установлены на DIN-рейке или монтажной плате, OS200...1250 предназначены для крепления на монтажной плате.



Возможны различные варианты подсоединения кабелей. Удаленное положение клемм за платой упрощает прокладку кабеля и позволяет подводить два кабеля, что экономит место в электрическом шкафу.

Уникальная запатентованная разработка

Рубильники с предохранителями OS - надежное и экономически оправданное решение для защиты от токов КЗ и перегрузок.



Тип DIN
плавких вставок

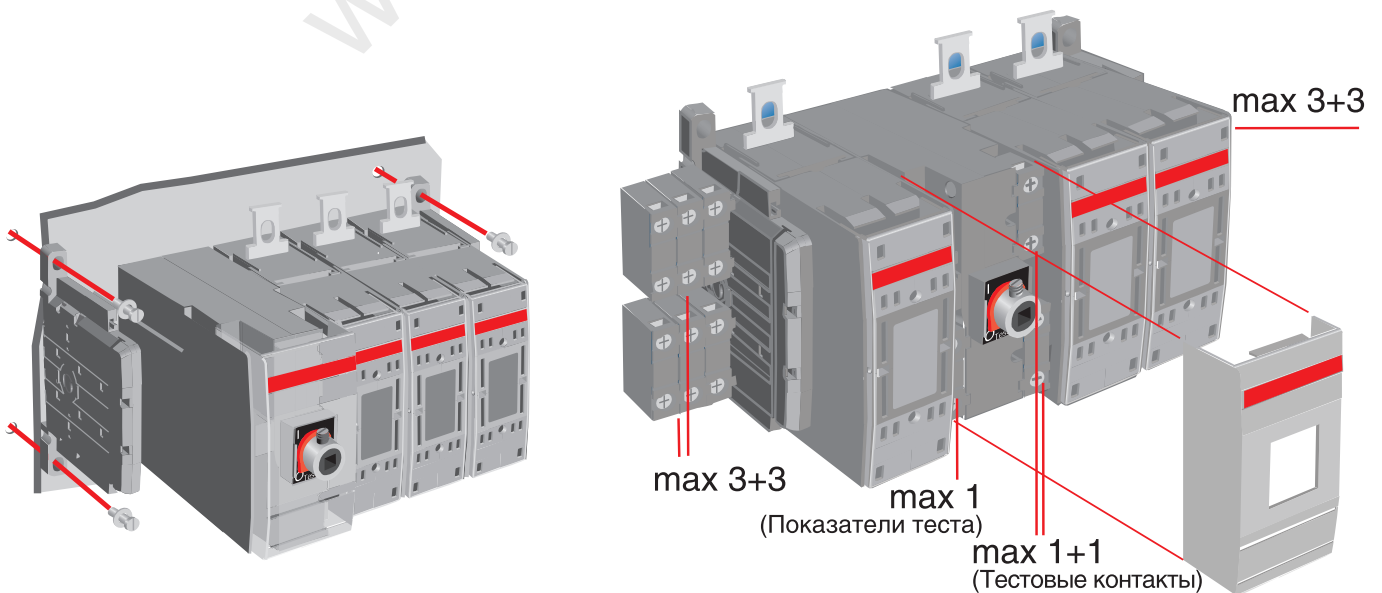
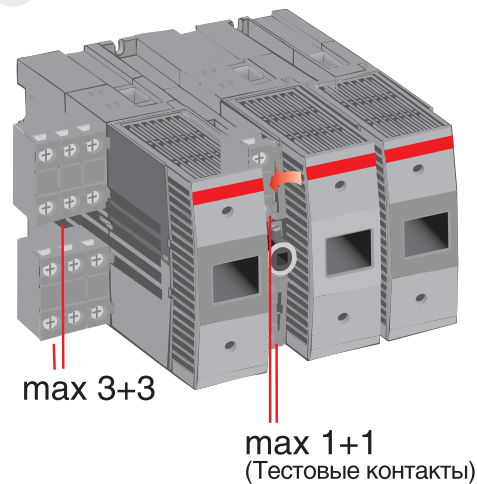


Рубильники с предохранителями серии OS обеспечивают двукратный разрыв цепи, изолируя плавкую вставку, как со стороны нагрузки, так и со стороны подачи питания. Плавкая вставка остается полностью изолированной.

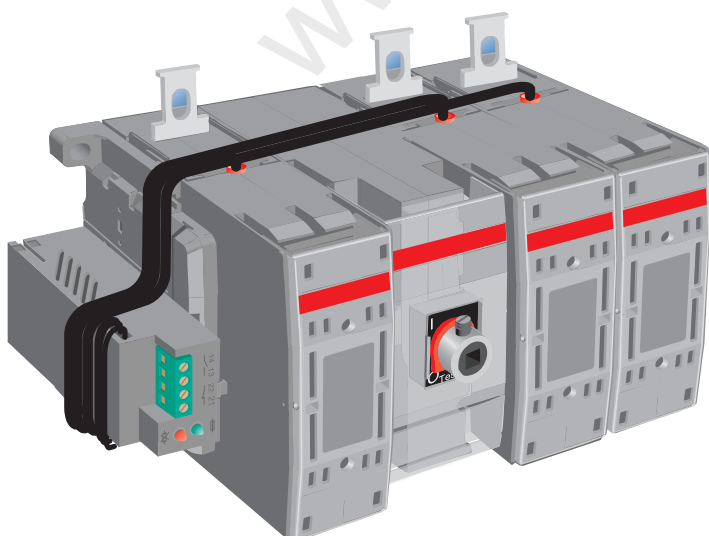
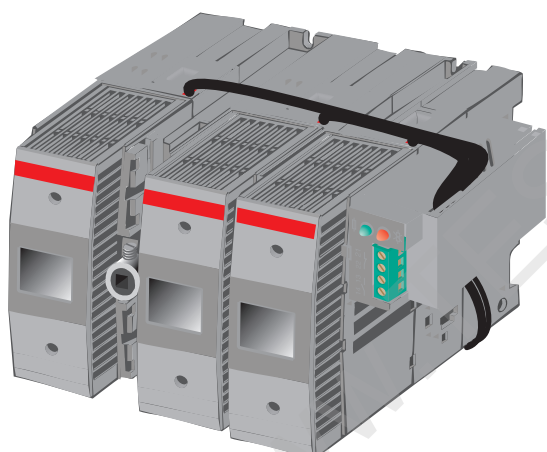
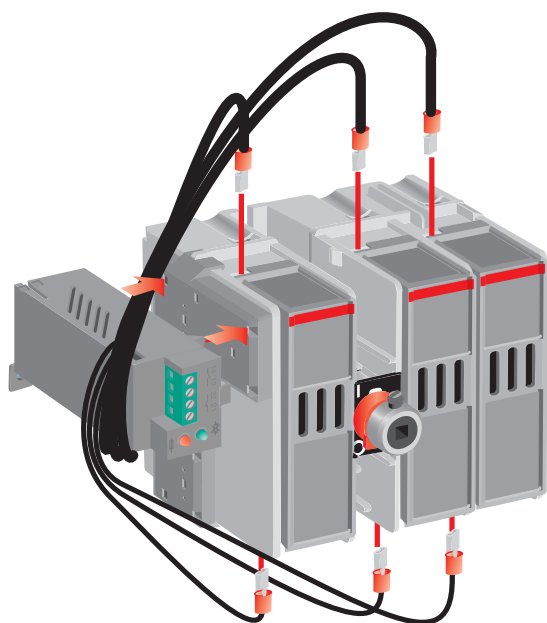
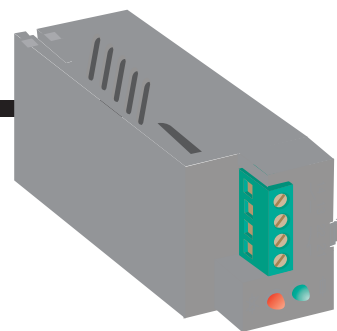
Дополнительные контакты



- Одинарный прищелкиваемый блок IP20
- Н.О. контакты
- Контакты для проведения предстартовой проверки



Монитор состояния предохранителей



При использовании монитора состояния предохранителя OFM происходит моментальная реакция при перегорании предохранителей

- Устраняет возможность перегрузки электродвигателя при питании по двум фазам
- Работает со всеми обычными предохранителями
- Не требует наличия внешнего источника питания
- Широкий диапазон выбора напряжения 380-690 В~ и 100-260 В~, +/- 10%
- Безопасный и надежный
- Прошел проверку по EMC (электромагнитная совместимость)
- Автоматически восстанавливает рабочее состояние сразу после замены перегоревших предохранителей
- Имеет Н. З. контакт и один Н. О. для подачи аварийного сигнала
- Сохраняет полную работоспособность даже в условиях асимметрии фаз
- Компактное устройство
- Устанавливается непосредственно на рубильник с предохранителями OS

Технические характеристики

Рубильники с предохранителями OS32...160 Ампер

Технические характеристики в соответствии с МЭК 60947-3

Номинал рубильника		A	OS Mini 40	OS 32G	OS 63G	OS 125G	OS 160G	
Номинальное напряжение изоляции	Степень загрязнения 3	B	1 000	1 000	1 000	1 000	1 000	
		кВ	10	10	10	10	10	
Диэлектрическая прочность	50 Гц 1 мин.	кВ	12					
Номинальное импульсное выдерживаемое напряжение		A/Вт	40/4.5	32/7.5	63/7.5	125/12	160/12	
Условный тепловой ток при пост. темп. окр. среды 35 °С и временно при 40 °С ⁴⁾ / макс. рассеиваемая мощность предохранителя ¹⁾	На открытом воздухе В корпусе ²⁾	A/Вт	40/4.5	32/7.5	63/7.5	125/12	160/12	
		A	40					
...при минимальном сечении проводника	В корпусе с шунтовыми вставками	медь	10	6	16	50	70	
		мм ²						
Номинальное рабочее напряжение AC-20 и DC-20		B	1 000	1 000	1 000	1 000	1 000	
Номинальный рабочий ток, AC-21A	до 500 В 690 В	A	40	32	63	125	160	
		A	40	32	63	125	160	
Номинальный рабочий ток, AC-22A	до 500 В 690 В	A	40	32	63	125	160	
		A	40	32	63	125	160	
Номинальный рабочий ток, AC-23A	до 500 В 690 В	A	40	32	63	125	160	
		A	40	32	63	125	160	
Номинальный рабочий ток / последовательные полюса, DC-21A	48 В 110-220 В 440 В	A	32/2	32/2	63/2	125/2	160/2	
		A	32/2	32/2*	63/2*	125/2*	125/2*	
		A	32/4	32/4*	50/4*	125/2*	125/2*	
Номинальный рабочий ток / последовательные полюса, DC-22A	48 В 110-220 В 440 В	A	32/2	32/2	63/2	125/2	160/2	
		A	32/2	32/2*	63/2*	125/2*	125/2*	
		A	32/4					
Номинальный рабочий ток / последовательные полюса, DC-23A	48 В 110-220 В 440 В	A	32/2	32/2	63/2	125/2	160/2	
		A	32/2	32/2*	63/2*	125/2*	125/2*	
		A	32/4					
Номинальная рабочая мощность, AC-23 ³⁾	Номинальные значения мощности точно указаны для обычного трехфазного асинхронного двигателя на 1500 об/мин.	230 В	кВт	11	7.5	18.5	37	45
		400 В	кВт	18.5	15	30	55	75
		415 В	кВт	18.5	15	30	55	75
		500 В	кВт	22	18.5	37	75	90
		690 В	кВт	30	22	55	110	132
Номинальная отключающая способность, категория AC-23	до 500 В 690 В	A	320	504	504	1280	1280	
		A	320	504	504	1280	1280	
Номинальная отключающая способность / последовательные полюса, категория DC-23A	до 220 В 440 В	A	128/2	252/2	252/2	640/2	640/2	
		A	128/4					
Номинальный условный ток короткого замыкания I _p (R.M.S.) и соответствующий максимально допустимый ток отсечки I _c	при ожидаемом токе КЗ Макс. номинал предохранителя OFA_gG/aM	80 кА, 415 В	кА	9	13.5	13.5	23.5	23.5
			A		80/63	80/63	160/160	160/160
Ток отсечки I _c относится к значениям, указанным изготовителями предохранителей (однофазное испытание согласно МЭК 60269).	при ожидаемом токе КЗ Макс. номинал предохранителя OFA_gG/aM	100 кА, 500 В	кА	8	12.5	12.5	25.5	25.5
			A		63/63	63/63	160/160	160/160
	при ожидаемом токе КЗ Макс. номинал предохранителя OFA_gG/aM	50 кА, 690 В	кА	7	9.5	9.5	17.5	17.5
			A		63/63	63/63	125/160	125/160
	при ожидаемом токе КЗ Макс. номинал предохранителя OFA_gG/aM	80 кА, 690 В	кА	7.5	11.5	11.5	20.5	20.5
			A		63/63	63/63	125/160	125/160
Номинальный кратковременно выдерживаемый ток, 1 с	R.M.S. значение	кА	1	2.5	2.5	5	5	
Номинальная мощность конденсатора без начальной нагрузки на конденсаторе	Номинальная мощность ограничена плавкой вставкой.	400 В	кВАр	15	15	25	50	60
		415 В	кВАр	15	15	32	55	65
		690 В	кВАр	25	25	50	90	100
Рассеиваемая мощность/полюс	При номинальном токе, без предохранителя	Вт	3.5	1	4	5	9	
Механическая износостойкость	Чтобы узнать число рабочих циклов, разделите на 2	опер.	20 000	20 000	20 000	20 000	20 000	
Типы предохранителей, МЭК 60269-2-1	DIN 43620		000	000	000	000,00	000,00	
Масса без аксессуаров	3-полюсные рубильники с предохранителями 4-полюсные рубильники с предохранителями	кг	0.8	1.1	1.1	1.4	1.4	
		мм ²	1.0	1.3	1.3	1.8	1.8	
Размер встроенной клеммы	Медь		0.75...10	2.5...25	.5...25			
Размер клеммного болта (включен в комплект поставки) Крутящий момент затяжки клемм	Метрическая резьба x длина Против часовой стрелки	Нм	2	4	4			
		Нм	3	5	5	7	7	
Рабочий крутящий момент	Стандартный для 3-полюсных рубильников с предохранителями	Нм	3	5	5	7	7	

* = Категория применения B

1) OS Mini: При температуре окружающей среды 60 °С параметры уменьшаются на 20 %.
2) OS Mini: при монтаже у «потолка» значение уменьшается на 10%.
При монтаже на стене для горизонтально установленных предохранителей значение уменьшается на 8%.

3) Некоторые плавкие вставки ограничивают данные значения в большей мере. Значения пускового тока следует рассматривать индивидуально для каждого случая.

4) OS Mini: в соответствии с МЭК 60947-1, § 6.1.1.

Технические характеристики

Рубильники с предохранителями OS200...1250 Ампер

Технические характеристики в соответствии с требованиями стандарта МЭК60947

Тип выключателя нагрузки		OS200D_	OS250D_	OS400D_	OS630D_	OS800D_	OS1250D_	
Номинальное напряжение изоляции и ном. рабочее напряжение AC-20 и DC-20	степень загрязнения 3	V	1000	1000	1000	1000	1000	
Диэлектрическая прочность	50 Гц 1мин.	кВ	10	10	10	10	10	
Ном. импульсное выдерживаемое напряжение		кВ	12	12	12	12	12	
Условный тепловой ток при температуре 40°C / макс. сила рассеивания предохранителя ...при минимальном сечении кабеля	На открытом воздухе В корпусе	A/Вт	200/17 200/15	250/23 250/20	400/45 400/30	630/60 570/50	800/65 720/55	1250/110 1000/85
Снижение ном. значений, плавкие вставки горизонтальные, настенные	На открытом воздухе или в вент. корпусе Полностью закрытый	мм ² %	95 0	120 0	240 0	2 x 185 2 x 240	2 x 400 2 x 400	
Снижение ном. значений при 60 °C	На открытом воздухе/В корпусе	%	20/20	20/20				
Ном. рабочий ток AC-21A	≤ 500 В	A	200	250	400	630	800	1250 ²⁾
	690 В	A	200	250	400	630	800	1250 ²⁾
Ном. рабочий ток AC-22A	≤ 500 В	A	200	250	400	630	800	1250 ²⁾
	690 В	A	200	250	400	630	800	1250 ²⁾
Ном. рабочий ток AC-23A	≤ 500 В	A	200	250	400	630	800	1000 ²⁾
	690 В	A	200	250	400	630	800	1000 ²⁾
Ном. рабочий ток/полюса последовательные DC-21A, DC-22A и DC-23A	≤ 220 В	A	200/1	250/1	400/2			
	440 В	A	200/2	250/2	400/3 ²⁾			
	660 В	A	200/3	250/3	400/4 ²⁾			
	750 В	A	180/4	230/4	400/4 ²⁾			
	880 В	A	180/4	230/4				
Ном. рабочая мощность AC-23 ¹⁾	230 В	кВт	60	75	132	200	250	315
	400 В	кВт	110	140	220	355	450	560
	415 В	кВт	110	145	230	355	450	560
	500 В	кВт	132	170	280	450	560	710
	690 В	кВт	200	250	400	630	710	1000
Ном. отключающая способность категория AC-23	≤ 500 В	A	1600	2000	3200	6400	6400	8000
	690 В	A	1600	2000	3200	6400	6400	8000
Номинальный условный ток короткого замыкания I _p (значение R.M.S.) и соответст. макс. допустимый ток отсечки I _c предохранителя	I _p (R.M.S.) gG/aM	80 кА ≤ 415 В	кА A	35 250/200	40.5 355/315	59 500/500		
	I _p (R.M.S.) gG/aM	100 кА ≤ 500 В	кА A	37.5 250/200	37.5 250/250	63.5 500/500	83 800/800	
	I _p (R.M.S.) gG/aM	80 кА ≤ 690 В	кА A	25 160	32.5 200/250	46 315/400		
Ток отсечки I _c относится к значениям, указанным изготовит. предохранителей (Тест с однофазн. линией согл. IEC60269)	I _p (R.M.S.) gG/aM	50 кА ≤ 415 В	кА A	28 200/200M315	28 250/200M315	44 400/400M500		
	I _p (R.M.S.) gG/aM	80 кА ≤ 690 В	кА A	28 200/200M250	28 250/200M250	48 400/400M450		
Ном. кратковременный допустимый ток, I _c	значение R.M.S.	кА	8	8	14			
Потеря мощности/полюс	При ном. токе, без предохранит.	Вт	8	13	30	46	75	75
Механическая прочность	Делить на два для рабочих циклов	Опер.	20 000	20 000	16 000	10 000	10 000	6 000
Габариты предохранителя, МЭК 269-2	DIN 43620		0	0-1	0-2	3	3	4 a
Масса без аксессуаров	3-полюсный рубильник	[кг]	3.3	4.3	7.0	13.5	13.5	29
Размер болтов клемм (прилагается)	Диаметр метр. резьбы x длина	мм	M8x25	M10x30	M10x30	M12x40	M12x40	M12x50
Крут. момент затяжки клеммы	Против часовой стрелки	Нм	15-22	30-44	30-44	50-75	50-75	50-75
Раб. крутящий момент	3-полюсный рубильник	Нм	7	7	19	38	38	65
Температура эксплуатации		°C	-40...+60	-40...+60	-40...+60	-40...+60	-40...+60	-40...+60

Варианты размещения ручки управления



1) Некоторые плавкие вставки ограничивают эти показатели. Значения пускового тока следует рассматривать самостоятельно для каждого случая.
2) Нечастые коммутации (суффикс В)

Рубильники с предохранителями OS200...1250D Фронтальная ручка управления

Информация для заказа

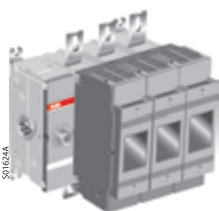
Рубильники с предохранителями OS200...800

Стандарты на предохранители DIN 43620, МЭК60269-2-1SEC I (в поставку не включено)

Стандартные ручки (не включены в поставку): OS200: OHB65J6-RUH, OS250: OHB65J6-RUH, OS400: OHB95J12TE-RUH, OS630...800: OHB145J12E-RUH, OS1250: OHB200J12P

Стандартные переходники (не включены в поставку): OS200...250: OXP6x210, OS400: OXP12x250, OS630...1250: OXP12x280

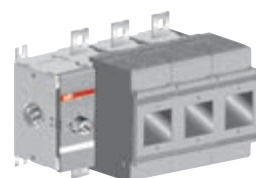
OS1024A



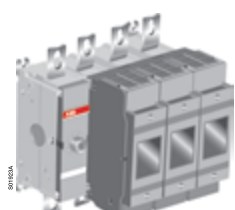
OS200D03



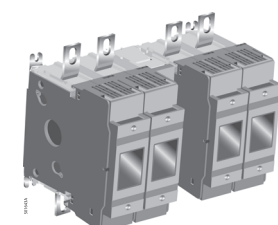
OS400D03



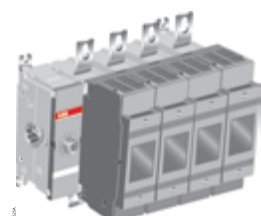
OS630...800D03



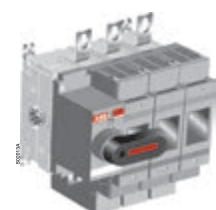
OS250D03N3



OS250D22N2



OS250D04



OS250D03 (в сборе с ручкой прямого монтажа)

Ном. рабочий ток AC-20...23A < 690В [A]	Кол-во полюсов	Габарит плавкой вставки HRC (DIN 43620)	Тип	Код заказа	Масса [кг]
Рубильники без ручки. Ручка управления и переходник заказывается отдельно.					
200	2	0	OS200D02	1SCA022759R9140	2.6
200	3	0	OS200D03	1SCA022715R2240	3.3
200	4	0	OS200D04F	1SCA022725R8230	4.1
200	4	0	OS200D04N1	1SCA022729R7640	4.1
200	3	0	OS200D12	1SCA022725R7260	4.1
200	4	0	OS200D22F	1SCA022729R7720	3.3
200	4	0	OS200D22N1	1SCA022725R7420	4.1
200	4	0	OS200D40F	1SCA022725R7180	4.1
200	4	0	OS200D40N1	1SCA022725R7000	4.1
250	2	0-1	OS250D02	1SCA022746R7740	3.6
250	3	0-1	OS250D03	1SCA022720R7080	4.3
250	4	0-1	OS250D04F	1SCA022727R0360	5.0
250	3	0-1	OS250D12	1SCA022727R0010	4.3
250	4	0-1	OS250D22F	1SCA022734R2110	5.0
250	4	0-1	OS250D22N1	1SCA022727R0280	5.0
250	4	0-1	OS250D22N2	1SCA022727R0100	5.0
250	4	0-1	OS250D40F	1SCA022726R9940	5.0
250	4	0-1	OS250D40N1	1SCA022726R9860	5.0
250	4	0-1	OS250D40N2	1SCA022726R9780	5.0
400	2	0-2	OS400D02	1SCA022811R2820	7.0
400	3	0-2	OS400D03	1SCA022753R1000	7.0
400	4	0-2	OS400D04F	1SCA022754R3860	9.0
400	4	0-2	OS400D04N1	1SCA022782R3710	9.0
400	4	0-2	OS400D04N2	1SCA022754R2620	7.0
400	3	0-2	OS400D12	1SCA022753R1850	9.0
400	4	0-2	OS400D22F	1SCA022754R4080	9.0
400	4	0-2	OS400D22N1	1SCA022782R3630	9.0
400	4	0-2	OS400D22N2	1SCA022753R4010	9.0
400	4	0-2	OS400D40F	1SCA022753R3630	9.0
400	4	0-2	OS400D40N1	1SCA022782R3550	9.0
400	4	0-2	OS400D40N2	1SCA022755R0480	9.0
630	3	3	OS630D03	1SCA022825R2670	13.5
630	3	3	OS630D12	1SCA022825R3720	13.5
630	4	3	OS630D04N2	1SCA022825R4110	16.8
800	3	3	OS800D03	1SCA102732R1001	13.5
800	3	3	OS800D12	1SCA022825R5260	13.5
800	4	3	OS800D04N2	1SCA022834R6060	16.8
1250 ¹⁾ 1000 ²⁾	3	4a	OS1250DA03P ³⁾	1SCA105238R1001	46
1250 ¹⁾ 1000 ²⁾	3	4a	OS1250DA12P ³⁾	1SCA105241R1001	46

1) AC-20...22

2) AC-23

F = Четвертый полюс под предохранитель.

N1 = Незащищенная нейтраль.

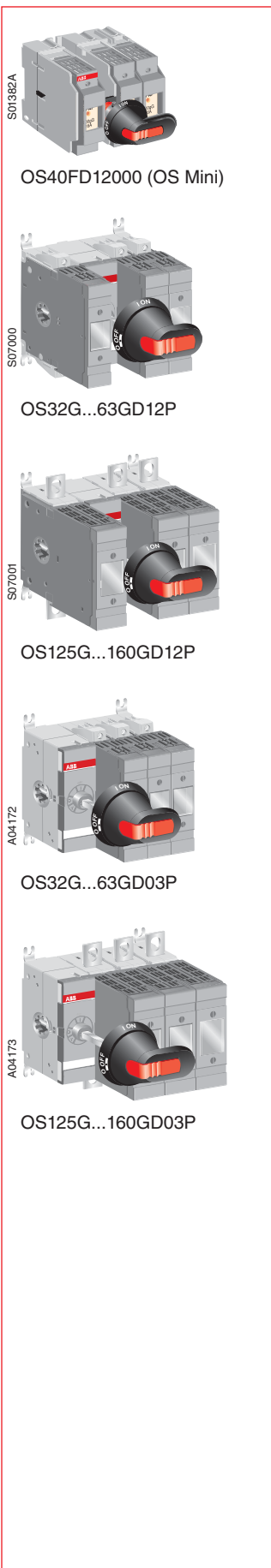
N2 = 4-х полюсный рубильник с четвертым полюсом справа.

N3 = Съёмная нейтраль встроенная в механизм переключения включена в поставку.

3) В комплекте с переходником OXP12x395, рукоятка OHB200J12P и комплект болтов

Рубильники с предохранителями типа DIN

Информация для заказа



Рубильники с предохранителями, ручка спереди

В стандартную поставку входят комплект болтов (для OS125G...160G), ручка управления из черного пластика с указанием положений ON-OFF и переходник. Ручка имеет степень защиты IP65, запирается на замок в положении и блокируется с дверью в положении ON.

Переходник регулируется по глубине установки.

Номинальный ток AC-20...23 ≤ 690В [А]	Номинальная мощность AC-23 400/500/690В [кВт]	Тип-размер предохранителя	Число полюсов	Тип	Код заказа	Кол-во [шт.]	Масса 1 шт. [кг]
--	--	---------------------------	---------------	-----	------------	-----------------	------------------------

Ручка управления между полюсами

Защищенные зажимы туннельного типа, IP20

40	18.5/22/30	000	3	OS40FD12000	1SCA108914R1001	1	0.8
40	18.5/22/30	000	4	OS40FD22000N1	1SCA108938R1001	1	1.0
32	15/18.5/22	000	3	OS32GD12P	1SCA114581R1001*	1	1.3
32	15/18.5/22	000	4	OS32GD22N2P	1SCA115202R1001	1	1.6
32	15/18.5/22	000	4	OS32GD22FP	1SCA115205R1001	1	1.6
63	30/37/55	000	3	OS63GD12P	1SCA115227R1001*	1	1.3
63	30/37/55	000	4	OS63GD22N2P	1SCA115230R1001	1	1.6
63	30/37/55	000	4	OS63GD22FP	1SCA115232R1001	1	1.6

Комплект клеммных болтов

125	55/75/110	000,00	3	OS125GD12P	1SCA115641R1001*	1	1.5
125	55/75/110	000,00	4	OS125GD22N2P	1SCA115880R1001	1	1.8
125	55/75/110	000,00	4	OS125GD22FP	1SCA116732R1001	1	1.8
160	75/90/132	000,00	3	OS160GD12P	1SCA115643R1001*	1	1.5
160	75/90/132	000,00	4	OS160GD22N2P	1SCA115884R1001	1	1.8
160	75/90/132	000,00	4	OS160GD22FP	1SCA116855R1001	1	1.8

Механизм на конце рубильника с предохранителем

Защищенные зажимы туннельного типа, IP20

32	15/18.5/22	000	3	OS32GD03P	1SCA115189R1001	1	1.3
32	15/18.5/22	000	4	OS32GD04N2P	1SCA115193R1001	1	1.6
32	15/18.5/22	000	4	OS32GD04FP	1SCA115196R1001	1	1.6
63	30/37/55	000	3	OS63GD03P	1SCA115207R1001	1	1.3
63	30/37/55	000	4	OS63GD04N2P	1SCA115209R1001	1	1.6
63	30/37/55	000	4	OS63GD04FP	1SCA115228R1001	1	1.6

Комплект клеммных болтов

125	55/75/110	000,00	3	OS125GD03P	1SCA115639R1001	1	1.5
125	55/75/110	000,00	4	OS125GD04N2P	1SCA115877R1001	1	1.8
125	55/75/110	000,00	4	OS125GD04FP	1SCA115686R1001	1	1.8
160	75/90/132	000,00	3	OS160GD03P	1SCA115399R1001	1	1.5
160	75/90/132	000,00	4	OS160GD04N2P	1SCA115882R1001	1	1.8
160	75/90/132	000,00	4	OS160GD04FP	1SCA115402R1001	1	1.8

Переходники и ручки управления, включенные в стандартную поставку

Для рубильников	Переходник	Ручка управления	Клеммные болты
OS40_	ОXP6X150	ОНВ65J6	
OS32G...63G_	ОXP6X161	ОНВ45J6	
OS125G...160G_	ОXP6X161	ОНВ65J6	M8X25

* – Без ручки. Склад.

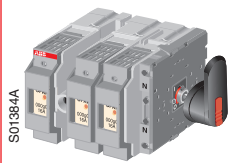
F = Защищенная предохранителем нейтраль

N1 = Не защищенная предохранителем отключаемая нейтраль слева

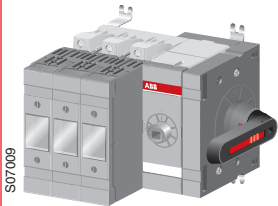
N2 = Не защищенная предохранителем отключаемая нейтраль справа

Рубильники с предохранителями типа DIN

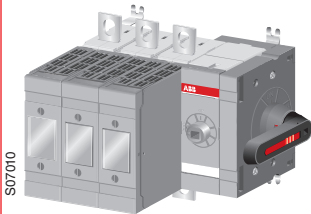
Информация для заказа



(OS Mini)
OS40FDS_



OS32G_...63GDS30K



OS100G_...160GDS30K

Рубильники с предохранителями с боковым управлением

В стандартную поставку входят комплект болтов (для OS125G...160G), ручка управления из черного пластика с указанием положений ON-OFF и переходник. Ручка имеет степень защиты IP65. Переходник регулируется по глубине установки.

Ном. рабочий ток	Ном. мощность	Габарит предохранителя	Число полюсов	Тип	Код заказа	Кол-во	Масса
40	18.5/22/30	000	3	OS40FDS30000	1SCA108942R1001	1	0.9
40	18.5/22/30	000	3	OS40FDS30000-N	1SCA109012R1001	1	0.9
40	18.5/22/30	000	4	OS40FDS40000N1	1SCA108954R1001	1	1.1

Глубина установки переходника отсчитывается от левой стороны рубильника, 3п: H=157...164мм, 4п: H=193...200мм. Защищенные зажимы туннельного типа, IP20.

Рубильники с предохранителями с боковым управлением без рукоятки

Защищенные зажимы туннельного типа, IP20

32	15/18,5/22	000	3	OS32GDS30	1SCA115963R1001	1	1.3
32	15/18,5/22	000	4	OS32GDS40N2	1SCA116046R1001	1	1.6
32	15/18,5/22	000	4	OS32GDS40F	1SCA116755R1001	1	1.6
63	30/37/55	000	3	OS63GDS30	1SCA116007R1001	1	1.3
63	30/37/55	000	4	OS63GDS40N2	1SCA116047R1001	1	1.6
63	30/37/55	000	4	OS63GDS40F	1SCA116877R1001	1	1.6

Комплект клеммных болтов.

125	55/75/110	000.00	3	OS125GDS30	1SCA115966R1001	1	1.5
125	55/75/110	000.00	4	OS125GDS40N2	1SCA115967R1001	1	1.8
125	55/75/110	000.00	4	OS125GDS40F	1SCA116756R1001	1	1.8
160	75/90/132	000.00	3	OS160GDS30	1SCA115968R1001	1	1.5
160	75/90/132	000.00	4	OS160GDS40N2	1SCA115969R1001	1	1.8
160	75/90/132	000.00	4	OS160GDS40F	1SCA116757R1001	1	1.8

Рубильники с предохранителями с боковым управлением с рукояткой непосредственного монтажа

В стандартную поставку входит рукоятка непосредственного монтажа с указанием положений Test-ON-OFF. Рукоятка имеет возможность блокировки в положении OFF.

Защищенные зажимы туннельного типа, IP20

32	15/18,5/22	000	3	OS32GDS30K	1SCA115929R1001	1	1.3
32	15/18,5/22	000	4	OS32GDS40N1K	1SCA115930R1001	1	1.6
32	15/18,5/22	000	4	OS32GDS40N2K	1SCA116402R1001	1	1.6
63	30/37/55	000	3	OS63GDS30K	1SCA115931R1001	1	1.3
63	30/37/55	000	4	OS63GDS40N1K	1SCA115932R1001	1	1.6
63	30/37/55	000	4	OS63GDS40N2K	1SCA116403R1001	1	1.6

Комплект клеммных болтов.

125	55/75/110	000.00	3	OS125GDS30K	1SCA115933R1001	1	1.5
125	55/75/110	000.00	4	OS125GDS40N2K	1SCA115934R1001	1	1.8
160	75/90/132	000.00	3	OS160GDS30K	1SCA115935R1001	1	1.5
160	75/90/132	000.00	4	OS160GDS40N2K	1SCA115939R1001	1	1.8

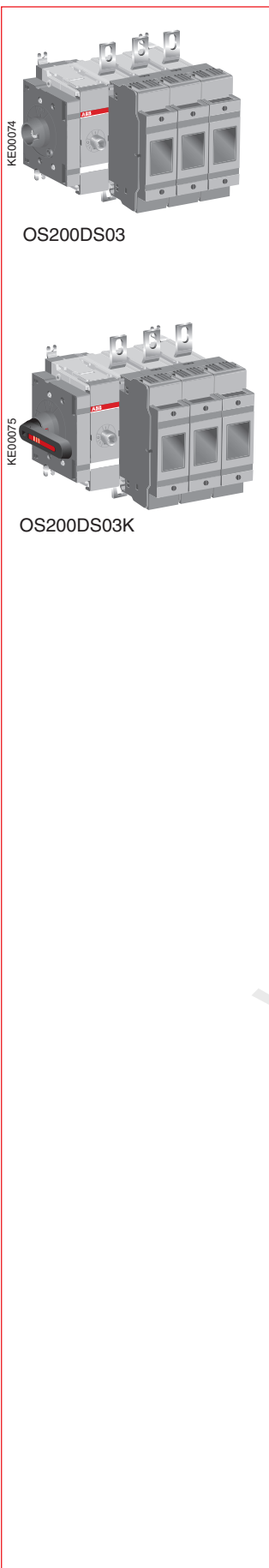
Переходники и ручки управления, включенные в стандартную поставку.

Для рубильников	Переходник	Рукоятка	Клеммные болты
OS40FDS_	OXP6X70-V0	ONB65J60S250	
OS32G_S_K...63G_S_K	OXP6X42-TO	ONB65D6	
OS125G_S_K...160G_S_K	OXP6X42-TO	ONB65D6	M8X25

F – нейтральный полюс с предохранителем
N1 – Переключаемая нейтраль. Установка слева.
N2 – Переключаемая нейтраль. Установка справа.
1) Съёмная нейтраль

Рубильники с предохранителями типа DIN

Информация для заказа



Рубильники с предохранителями с боковым управлением, без ручки

В поставку включен комплект клеммных болтов. Ручка управления и переходник заказываются по отдельности.

Номинальный ток AC-20...23 ≤ 690В [А]	Номинальная мощность AC-23 400/500/690В [кВт]	Тип-размер предохранителя	Число полюсов	Тип	Код заказа	Кол-во [шт.]	Масса 1 шт. [кг]
200	110/132/200	0	3	OS200DS03	1SCA022871R0720	1	3.5
200	110/132/200	0	3	OS200DS30	1SCA022871R1370	1	3.5
200	110/132/200	0	4	OS200DS04F	1SCA022871R0990	1	4.4
200	110/132/200	0	4	OS200DS40F	1SCA022871R1530	1	4.4
250	145/170/250	0-1	3	OS250DS03	1SCA022860R3050	1	4.5
250	145/170/250	0-1	3	OS250DS30	1SCA022871R2180	1	4.5
250	145/170/250	0-1	4	OS250DS04F	1SCA022860R3210	1	5.3
250	145/170/250	0-1	4	OS250DS40F	1SCA022871R2340	1	5.3
400	230/280/400	0-2	3	OS400DS03	1SCA022860R3480	1	7.3
400	230/280/400	0-2	3	OS400DS30	1SCA022871R2850	1	7.3
400	230/280/400	0-2	4	OS400DS04F	1SCA022860R3640	1	9.3
400	230/280/400	0-2	4	OS400DS40F	1SCA022871R3070	1	9.3
630	355/450/630	3	3	OS630DS03	1SCA108128R1001	1	13.9
630	355/450/630	3	3	OS630DS30	1SCA108135R1001	1	13.9
630	355/450/630	3	4	OS630DS04F	1SCA108131R1001	1	16.8
630	355/450/630	3	4	OS630DS40F	1SCA108137R1001	1	16.8
800	450/560/710	3	3	OS800DS03	1SCA108092R1001	1	13.9
800	450/560/710	3	3	OS800DS30	1SCA108098R1001	1	13.9
800	450/560/710	3	4	OS800DS04F	1SCA108094R1001	1	16.8
800	450/560/710	3	4	OS800DS40F	1SCA108100R1001	1	16.8

Рубильники с предохранителями, ручка управления крепится сбоку прямо к рубильнику

В стандартную поставку входят комплект клеммных болтов, ручка управления из черного пластика с указанием положений Test-ON-OFF и переходник. Ручка блокируется навесным замком в положении OFF.

Номинальный ток AC-20...23 ≤ 690В [А]	Номинальная мощность AC-23 400/500/690В [кВт]	Тип-размер предохранителя	Число полюсов	Тип	Код заказа	Кол-во [шт.]	Масса 1 шт. [кг]
200	110/132/200	0	3	OS200DS03K	1SCA022871R0810	1	3.6
200	110/132/200	0	3	OS200DS30K	1SCA022871R1450	1	3.6
200	110/132/200	0	4	OS200DS04FK	1SCA022871R1020	1	4.5
200	110/132/200	0	4	OS200DS40FK	1SCA022871R1610	1	4.5
250	145/170/250	0-1	3	OS250DS03K	1SCA022860R3130	1	4.6
250	145/170/250	0-1	3	OS250DS30K	1SCA022871R2260	1	4.6
250	145/170/250	0-1	4	OS250DS04FK	1SCA022860R3300	1	5.4
250	145/170/250	0-1	4	OS250DS40FK	1SCA022871R2420	1	5.4
400	230/280/400	0-2	3	OS400DS03K	1SCA022860R3560	1	7.5
400	230/280/400	0-2	3	OS400DS30K	1SCA022871R2930	1	7.5
400	230/280/400	0-2	4	OS400DS04FK	1SCA022860R3720	1	9.5
400	230/280/400	0-2	4	OS400DS40FK	1SCA022871R3150	1	9.5
630	355/450/630	3	3	OS630DS03K	1SCA108129R1001	1	14.1
630	355/450/630	3	3	OS630DS30K	1SCA108136R1001	1	14.1
630	355/450/630	3	4	OS630DS04FK	1SCA108132R1001	1	17
630	355/450/630	3	4	OS630DS40FK	1SCA108138R1001	1	17
800	450/560/710	3	3	OS800DS03K	1SCA108093R1001	1	14.1
800	450/560/710	3	3	OS800DS30K	1SCA108093R1001	1	14.1
800	450/560/710	3	4	OS800DS04FK	1SCA108095R1001	1	17
800	450/560/710	3	4	OS800DS40FK	1SCA108101R1001	1	17

Переходники и ручки управления, включенные в стандартную поставку (для -К типов):

Для рубильников	Переходник	Ручка управления	Клеммные болты
OS200	ОХР6Х42-ТО	ОНВ65D6	M8x25
OS250	ОХР6Х42-ТО	ОНВ65D6	M10x30
OS315...400	ОХР12Х47-ТО	ОНВ95D12	M10x30
OS630...800	ОХР12Х59-ТО	ОНВ145D12	M12x40

F = Защищенная предохранителем нейтраль

Технические характеристики выключателей нагрузки/ Для дистанционного управления. Рубильники OSM с моторными приводами 32...160А

Технические характеристики в соответствии с МЭК 60947-3		Номинал рубильника	А
Номинальное напряжение изоляции и номинальное рабочее напряжение AC20/DC20	Степень загрязнения 3		В
Диэлектрическая прочность		50 Гц 1 мин.	кВ
Условный тепловой ток при пост. темп. окр. среды 35 °С и временно при 40 °С ⁵⁾	На открытом воздухе В корпусе ²⁾		А/Вт А/Вт
макс. рассеиваемая мощность предохранителя ¹⁾ ... при минимальном сечении проводника		Медь	мм ²
Номинальное напряжение изоляции и номинальное рабочее напряжение AC-20/DC-20			В
Номинальный рабочий ток, AC-21А		≤ 500 В 690 В	А А
Номинальный рабочий ток, AC-22А		≤ 500 В 690 В	А А
Номинальный рабочий ток, AC-23А		≤ 500 В 690 В	А А
Номинальный рабочий ток / последовательные полюса DC-21А		48 В 110-220 В 440 В	А А А
Номинальный рабочий ток / последовательные полюса DC-22А		48 В 110-220 В	А А
Номинальный рабочий ток / последовательные полюса DC-23А		48 В 110-220 В	А А
Номинальная рабочая мощность, AC-23 ⁴⁾	Значение мощности в кВт справедливы для стандартных 3-п двигателей 1500 об./мин.	230 В 400 В 415 В 500 В 690 В	кВт кВт кВт кВт кВт
Номинальная отключающая способность в кат. AC-23		≤ 690 В	А
Номинальная отключающая способность, / последовательные полюса в кат. DC-23		≤ 220 В	А
Номинальный условный ток короткого замыкания I _p (действующее значение) и соответствующий максимально допустимый ток отсечки I _c предохранителя	I _p (R.M.S.) Макс. номинал предохранителя OFA_gG/aM I _p (R.M.S) Макс. номинал предохранителя OFA_gG/aM	80 кА, 415 В 100 кА, 500 В	кА А кА
Ток отсечки I _c к значениям, указанным изготовит. предохранителей (Тест с однофазной линией согл. МЭК 60269).	I _p (R.M.S) Макс. номинал предохранителя OFA_gG/aM I _p (R.M.S)t Макс. номинал предохранителя OFA_gG/aM	50 кА, 690 В 80 кА, 690 В	кА А кА А
Номинальный кратковременно допустимый ток КЗ	R.M.S. значение		кА
Номинальная мощность конденсатора	Ном. мощность, ограниченная плавкой вставкой	400 В 415 В 690 В	кВАР кВАР кВАР
Рассеиваемая мощность/полюс	При номинальном токе, без предохранителя		Вт
Механическая износостойкость	Чтобы узнать число рабочих циклов, разделите на 2		Oper.
Типы предохранителей, МЭК 60269-2-1	DIN 43620, Neozed DIN49522 NFC 63210, 63211		
Размер клеммного болта (включен в комплект поставки)	Метрическая резьба x длина	Медь	мм ²
Крутящий момент затяжки клемм	Против часовой стрелки		мм
Рабочий крутящий момент	Стандартный для 3-полюсных рубильников с предохранителями		Нм

рубильников с предохранителями OSM

OS	OS	OS	OS	OS
32G	63G	100G	125G	160G
1 000	1 000	1 000	1 000	1 000
10	10	10	10	10
32/7.5	63/7.5	100/12	125/12	160/12
32/7.5	63/7.5	100/12	125/12	160/12
6	16	50	50	70
1 000	1 000	1 000	1 000	1 000
32	63	100	125	160
32	63	100	125	160
32	63	100	125	160
32	63	100	125	160
32	63	100	125	160
32	63	100	125	160
32/2	63/2	100/2	125/2	160/2
32/2*	63/2*	100/2*	125/2*	125/2*
32/4*	50/4*	100/4*	125/4*	125/4*
32/2	63/2	100/2	125/2	160/2
32/2*	63/2*	100/2*	125/2*	125/2*
32/2	63/2	100/2	125/2	160/2
32/2*	63/2*	100/2*	125/2*	125/2*
7.5	18.5	30	37	45
15	30	55	55	75
15	30	55	55	75
18.5	37	55	75	90
22	55	90	110	132
504	504	1280	1280	1280
252/2	252/2	640/2	640/2	640/2
13.5	13.5	23.5	23.5	23.5
80/63	80/63	160/160	160/160	160/160
12.5	12.5	25.5	25.5	25.5
63/50	63/50	160/160	160/160	160/160
9.5	9.5	17.5	17.5	17.5
63/50	63/50	125/160	125/160	125/160
11.5	11.5	20.5	20.5	20.5
50/50	50/50	125/160	125/160	125/160
2.5	2.5	5	5	5
15	25	40	50	60
15	32	42	55	65
25	50	75	90	100
1	4	4	5	9
20 000	20 000	20 000	20 000	20 000
000	000		000, 00	000, 00
			22x58	
2.5...25	2.5...25			
		M8x25	M8x25	M8x25
4	4	15-22	15-22	15-22
5	5	7	7	7

Технические характеристики выключателей нагрузки/ Для дистанционного управления. Рубильники OSM с моторными приводами 200...1250A

Технические характеристики в соответствии с МЭК 60947-3		Номинал рубильника	A	OS 200_
Номинальное напряжение изоляции и номинальное рабочее напряжение AC20/DC20	Степень загрязнения 3		B	1000
Диэлектрическая прочность		50 Гц 1 мин.	кВ	10
Номинальное импульсное выдерживаемое напряжение			кВ	12
Условный тепловой ток при пост. темп. окр. среды 35 °С и временно при 40 °С ⁵⁾ / макс. рассеиваемая мощность предохранителя	На открытом воздухе В корпусе		A/Вт A/Вт	200/17 200/15
... при минимальном сечении проводника	Медь		мм ²	95
Условный тепловой ток отключаемой нейтрали	На открытом воздухе / сечение медного проводника или шины для "N3" типа		A/мм ²	290/120
Снижение номинальных значений при монтаже горизонтальных предохранителей на стене	На открытом воздухе или в вентилируемом корпусе Полная герметичность		% %	0 5
Снижение ном. значений при монтаже на «потолке»			%	10
Снижение номинальных значений при 60 °С	На открытом воздухе / в корпусе		%	20/20
Номинальный рабочий ток, AC-21A		≤ 500 В 690 В	A A	200 200
Номинальный рабочий ток, AC-22A		≤ 415 В 500 В 690 В	A A A	200 200 200
Номинальный рабочий ток, AC-23A		≤ 415 В 500 В 690 В	A A A	200 200 200
Номинальный рабочий ток / последовательные полюса DC-21A, DC-22A и DC-23A		≤ 220 В 440 В 660 В 750 В 880 В	A A A A A	200/1 200/2 200/3 180/4 180/4
Номинальная рабочая мощность, AC-23 ¹⁾		230 В 400 В 415 В 500 В 690 В	кВт кВт кВт кВт кВт	60 110 110 132 200
Номинальная отключающая способность AC-23		≤ 690 В	A	1600
Номинальный условный ток короткого замыкания I _p (R.M.S.) и соответствующий максимально допустимый ток отсечки I _c	I _p (R.M.S.)	80 кА, 415 В	кА	35
	Макс. номинал предохранителя OFA_gG/aM		A	250/200
	I _p (R.M.S.)	100 кА, 500 В	кА	37,5
	Макс. номинал предохранителя OFA_gG/aM		A	250/200
Ток отсечки I _c относится к значениям, указанным изготовителями предохранителей (однофазное испытание согласно МЭК 60269)	I _p (R.M.S.)	80 кА, 690 В	кА	25
	Макс. номинал предохранителя OFA_gG/aM		A	160/
	I _p (R.M.S.)	50 кА, 415 В	кА	28
	Макс. номинал предохранителя BS_gG/aM		A	200/200M315
	I _p (R.M.S.)	80 кА, 690 В	кА	28
	Макс. номинал предохранителя BS_gG/aM		A	200/200M250
Номинальный кратковременно выдерживаемый ток, 1 с	R.M.S. значение		кА	8
Номинальная мощность конденсатора	Макс. расстояние от корпуса рубильника до ближайшей опоры для шины/кабеля		мм	150
	Номинальная мощность ограничена плавкой вставкой.	400 В	кВАр	90
		415 В	кВАр	100
		500 В 690 В	кВАр кВАр	120 160
Рассеиваемая мощность/полюс	При номинальном токе, без предохранителя		Вт	8
Механическая износостойкость	Чтобы узнать число рабочих циклов, разделите на 2		опер.	20 000
Типы предохранителей, МЭК 60269-2	Разд. I, DIN 43620			0 1
	Разд. IA, NFC 0-3 Ref.A, 4a Ref.B			
	Разд. II, BS 88			B1-B2
Размер клеммного болта (включен в комплект поставки)	Типоразмер/длина болтов плавких вставок		мм	M6/111
Крутящий момент затяжки клемм	Метрическая резьба x длина		мм	M8x25
Крутящий момент затяжки болтов плавких вставок	Против часовой стрелки		Нм	15-22
Рабочий крутящий момент	Стандартный для 3-полюсных рубильников с предохранителями		Нм	4 7

* = Категория В (нечастые операции)

1) Температура окружающей среды 60 °С: снижение характеристик 20%

Крепление к "верхней панели": снижение характеристик 10%

2) OS160G.... - OS160G: Крепление при горизонтально расположенных предохранителях: снижение характеристик 5%

3) Некоторые предохранители ограничивают эти цифры в большей степени. Должны учитываться пусковые характеристики

4) В соотв с МЭК 60947-1. Мин. температура окружающего воздуха -5 °С. Категория В: -5...-35 °С

рубильников с предохранителями OSM

OS 250_	OS 315_	OS 400_	OS 630_	OS 800_	OS 1250_
1000	1000	1000	1000	1000	1000
10	10	10	10	10	10
12	12	12	12	12	12
250/23	315/32	400/45	630/60	800/65	1250/110
250/20	315/32	400/30	570/50	720/55	1000/85
120	185	240	2 x 185	2 x 240	2 x 400
290/120	450/240	450/240	900/2 x 240	900/2 x 240	1250/2 x 400
0	0	4	0	4	4
5	5	8	5	8	8
10	10	10	10	10	10
20/20	20/20	20/20	20/20	20/20	20/20
250	315	400	630	800	1250 ⁴⁾
250	315	400	630	800	1250 ⁴⁾
250	315	400	630	800	1250
250	315	400	630	800	1250 ⁴⁾
250	315	400	630	800	1250 ⁴⁾
250	315	400	630	800	1000
250	315	400	630	800	1000 ⁴⁾
250	315	400	630	800	1000 ⁴⁾
250/1	315/2	400/2	630/1 ⁴⁾	800/1 ⁴⁾	
250/2	315/3 ⁴⁾	400/3 ⁴⁾	630/2 ⁴⁾	800/2 ⁴⁾	
250/3	315/4 ⁴⁾	400/4 ⁴⁾	630/3 ⁴⁾	720/3 ⁴⁾	
230/4	315/4 ⁴⁾	400/4 ⁴⁾	630/4 ⁴⁾	720/4 ⁴⁾	
230/4			630/4 ⁴⁾	720/4 ⁴⁾	
75	100	132	200	250	315
140	160	220	355	450	560
145	180	230	355	450	560
170	220	280	450	560	710
250	315	400	630	710	1000
2000	3200	3200	6400	6400	8000
40.5		59	77	77	89
355/315		500/500	800/800	800/800	1250/1250
37.5		63.5	83	83	105
250/250		500/500	800/800	800/800	1250/-
32.5		46	55	55	88
200/250		315/400	500/630	500/630	1000/1000
28	44	44	67	67	90
250/200M315	400/400M500	400/400M500			
28	48	48	55	55	109
250/200M250	400/400M450	400/400M450			1250/-
8	14	14	18	18	40
150	150	150	150	150	150
105	145	180	250	310	440
115	160	200	270	340	460
135	175	215	300	375	550
190	250	325	450	550	750
13	19	30	46	75	75
20 000	16 000	16 000	10 000	10 000	6000
0-1		0-2	3	3	4, 4 a
	2	3	3	4 a	
B1-B3 ²⁾	B1-B4 ³⁾	B1-B4 ³⁾	C1-C2	C1-C3	D1
M8/111	M8/111	M8/111	M10/133, 184	M10/133, 184	2xM12/149
M10x30	M10x30	M10x30	M12x40	M12x40	M12x50
30-44	30-44	30-44	50-75	50-75	50-75
5	20	20	M10:30 M12:40	M10:30 M12:40	M12:40
7	19	19	38	38	65

Технические характеристики, OSM32...1250



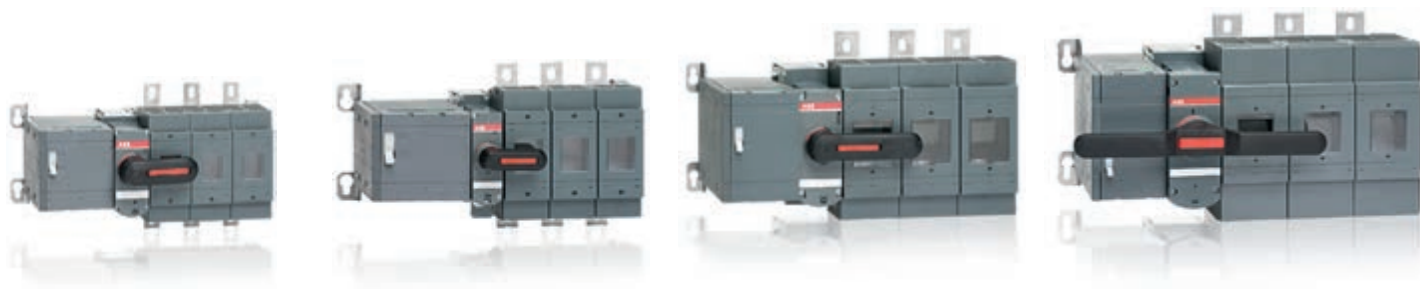
Типоразмеры	32 50 63	100 125 160
-------------	----------	-------------

Характеристики моторных приводов рубильников с предохранителями OSM в соответствии с МЭК 60947 Номинал рубильника

Номинальн. рабочее напряжение U_e	Степень загрязнения 3		В AC
	50/60 Гц		
Диапазон рабочего напряжения			
Время срабатывания при цикле ¹⁾	90° I-O, O-I	220-240 В AC	с
Номинальный ток I_n ¹⁾		220-240 В AC	A
Пусковой ток ¹⁾		220-240 В AC	A
Встроенный предохранитель	Тип/ I_n /Характеристика	Размеры	220-240 В AC
H			мА
Количество циклов	Цикл O-B-O		мм
	Макс. длительный	220-240 В AC	циклов/мин.
	Макс. краткосрочный, ≤ 10 циклов	220-240 В AC	циклов/мин.
Категория перенапряжения			
Номинальное импульсное выдерживаемое напряжение U_{imp}			кВ
Диэлектрическая прочность		50 Гц 1 мин.	кВ
Импульсное управление		Мин. длительность импульса	мс
Питание	Питание U_e		
	Сечение проводника	одно-/многопроволочный	мм ²
	Устройство защиты от К.З.	Макс. номинал предохранителя	A
	Управление с помощью кнопок	B-O-B	
	Сечение проводов управления	одно-/многопроволочный	мм ²
	Максимальная длина кабеля		м
Информация о состоянии блокировки	Ручка установлена или моторный привод заблокирован	11-12-14 (перекл.)	$\cos\varphi=1$
	Блокировка моторного привода	23-24 (HO)	$\cos\varphi=1$
Устройство защиты от К.З.	Тип х-ки срабатывания и номинал автомат. выкл.		
Степень защиты			
Рабочая температура			°C
Температура транспортировки и хранения			°C
Макс. высота над уровнем моря			м

¹⁾ Under nominal conditions

моторные приводы



200 250

315 400

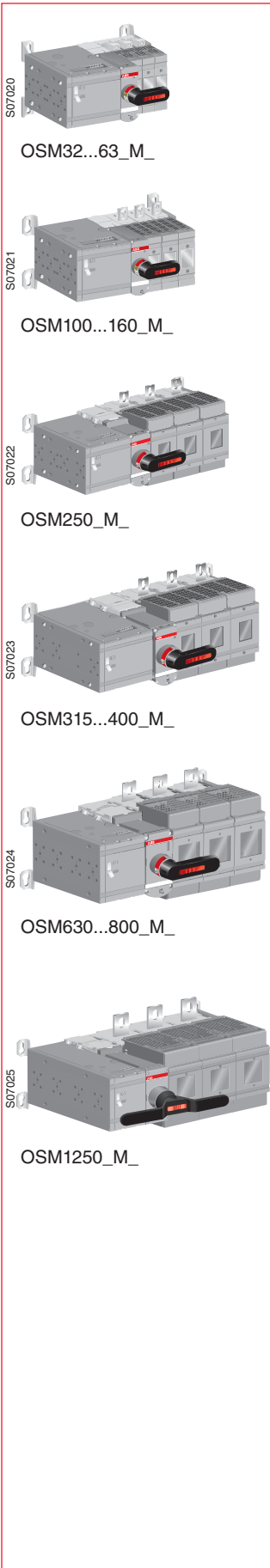
630 800

1250

32...250	315...400	630...800	1250
0.85 - 1.1 x U _e	0.85 - 1.1 x U _e	220 - 240 0.85 - 1.1 x U _e	220 - 240 0.85 - 1.1 x U _e
0.5 - 1.0	0.5 - 1.2	0.5 - 1.5	0.8 - 2.0
0.3	0.5	0.9	1.4
1.5	2.5	4	10
T / 315 / H	T / 500 / H	T / 1000 / H	T / 2000 /
5x20	5x20	5x20	5x20
1	1	1	0.5
10	10	10	5
III	III	III	III
4	4	4	4
1.5	1.5	1.5	1.5
100	100	100	100
PE - N - L	PE - N - L	PE - N - L	PE - N - L
1.5 - 2.5	1.5 - 2.5	1.5 - 2.5	1.5 - 2.5
16	16	16	16
нет БСНН	нет БСНН	нет БСНН	нет БСНН
1.5 - 2.5	1.5 - 2.5	1.5 - 2.5	1.5 - 2.5
100	100	100	100
нет БСНН	нет БСНН	нет БСНН	нет БСНН
5A/250V	5A/250V	5A/250V	5A/250V
5A/250V	5A/250V	5A/250V	5A/250V
C/2A	C/2A	C/2A	C/2A
IP20	IP20	IP20	IP20
-25...+55	-25...+55	-25...+55	-25...+55
-40...+70	-40...+70	-40...+70	-40...+70
2000	2000	2000	2000

Рубильники с предохранителями с моторным приводом OSM, предохранители типа DIN

Информация для заказа



Рубильники с предохранителями и с моторным приводом OSM, предохранители типа DIN

В поставку включена ручка прямой установки на корпус, комплект болтов с гайками и шайбами для всех зажимов (100А...1250А), разъемы-вилки для цепей управления и навесной футляр для хранения ручки и запасного предохранителя. Для рубильников с предохранителями типа OSM1250DA_ : приспособление для замены предохранителя встроено в крышку предохранителя.

Коды заказа для моторных приводов с напряжением $U_e = 220-240$ В AC

Номинал ток AC-20...23 ≤ 690V [A]	Типо-размер	Число полюсов	Тип	Код заказа	Кол-во [шт.]	Масса [кг]
32	000	3	OSM32GD3M230C	1SCA116664R1001	1	7.0
32	000	4	OSM32GD4N2M230C	1SCA118822R1001	1	7.3
63	000	3	OSM63GD3M230C	1SCA116660R1001	1	7.0
63	000	4	OSM63GD4N2M230C	1SCA118865R1001	1	7.3
125	000,00	3	OSM125GD3M230C	1SCA116674R1001	1	7.6
125	000,00	4	OSM125GD4N2M230C	1SCA118828R1001	1	7.9
160	000,00	3	OSM160GD3M230C	1SCA116673R1001	1	7.6
160	000,00	4	OSM160GD4N2M230C	1SCA118831R1001	1	7.9
200	0	3	OSM200D3M230C	1SCA104284R1001	1	9.6
200	0	3+N	OSM200D3N3M230C	1SCA104282R1001	1	9.8
200	0	4	OSM200D4N2M230C	1SCA118836R1001	1	10.7
250	0-1	3	OSM250D3M230C	1SCA104295R1001	1	10.4
250	0-1	3+N	OSM250D3N3M230C	1SCA104297R1001	1	10.5
250	0-1	4	OSM250D4N2M230C	1SCA118838R1001	1	11.2
400	0-2	3	OSM400D3M230C	1SCA104315R1001	1	14.8
400	0-2	3+N	OSM400D3N3M230C	1SCA104317R1001	1	15.1
400	0-2	4	OSM400D4N2M230C	1SCA118842R1001	1	16.7
630	3	3	OSM630D3M230C	1SCA104518R1001	1	34
630	3	3+N	OSM630D3N3M230C	1SCA104533R1001	1	35
630	3	4	OSM630D4N2M230C	1SCA118846R1001	1	38
800	3	3	OSM800D3M230C	1SCA104522R1001	1	34
800	3	3+N	OSM800D3N3M230C	1SCA104534R1001	1	35
800	3	4	OSM800D4N2M230C	1SCA118847R1001	1	38
1250	4a	3	OSM1250DA3M230C	1SCA112546R1001	1	55
1250	4a	3+N	OSM1250DA3N3M230C	1SCA112544R1001	1	56
1250	4a	4	OSM1250DA4N2M230C	1SCA118851R1001	1	65

Ручки управления и комплекты болтов, включенные в стандартную поставку

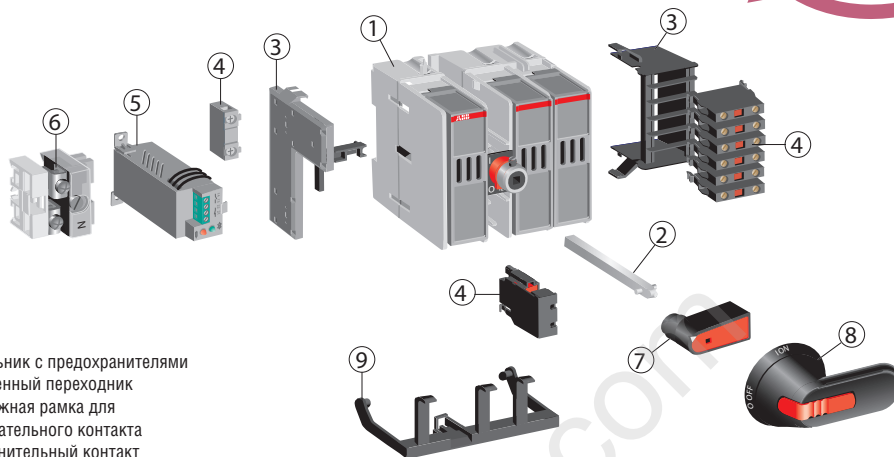
Для рубильников с предохранителями	Ручка + переходник	Комплект болтов
OSM32...63	OTV250EMK	-
OSM100...200	OTV250EMK	M8x25
OSM250	OTV250EMK	M10x30
OSM315...400	OTV400EMK	M10x30
OSM630...800	OTV800EMK	M12x40
OSM1250	OTV1000EMK	M12x50

Число полюсов: 3+N / тип: _N3_ = Съёмная нейтраль встроена в механизм
 N2 = Не защищенная предохранителем отключаемая нейтраль справа
 По заказу: F = Защищенная предохранителем нейтраль,
 N1 = Не защищенная предохранителем отключаемая нейтраль слева

Рубильники с предохранителями OS 16...63

Аксессуары, варианты комплектации

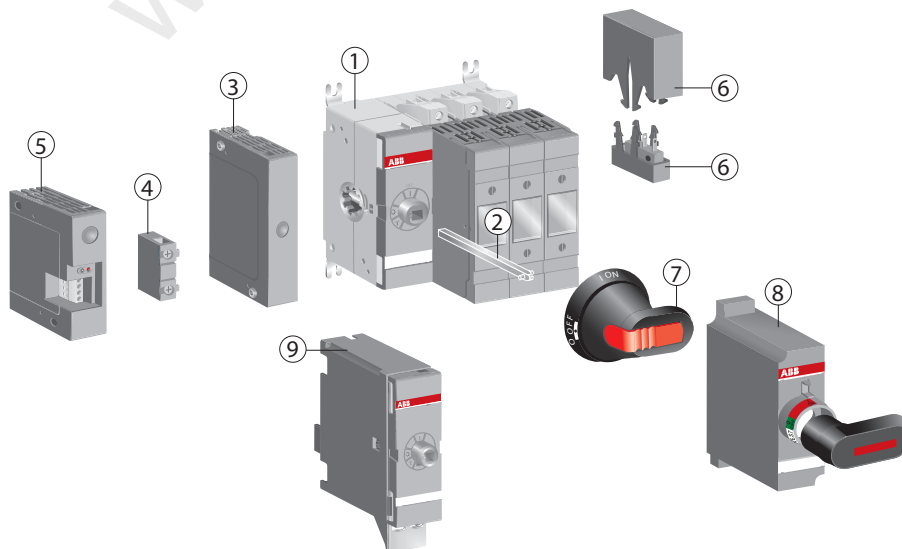
OS40
(OS Mini)



- 1 Рубильник с предохранителями
- 2 Удлиненный переходник
- 3 Монтажная рамка для вспомогательного контакта
- 4 Дополнительный контакт
- 5 Монитор состояния предохранителей
- 6 Нейтраль
- 7 Ручка управления
- 8 Ручка управления пистолетного типа
- 9 Индикатор перегорания предохранителя

OS32G...
OS63G

- 1 Рубильник с предохранителями
- 2 Удлиненный переходник
- 3 Модуль для вспомогательных контактов
- 4 Вспомогательный контакт
- 5 Монитор состояния предохранителей
- 6 Индикатор перегорания предохранителя
- 7 Ручка управления пистолетного типа
- 8 Ручка управления для монтажа прямо на рубильнике
- 9 Комплект механической и электрической взаимной блокировки

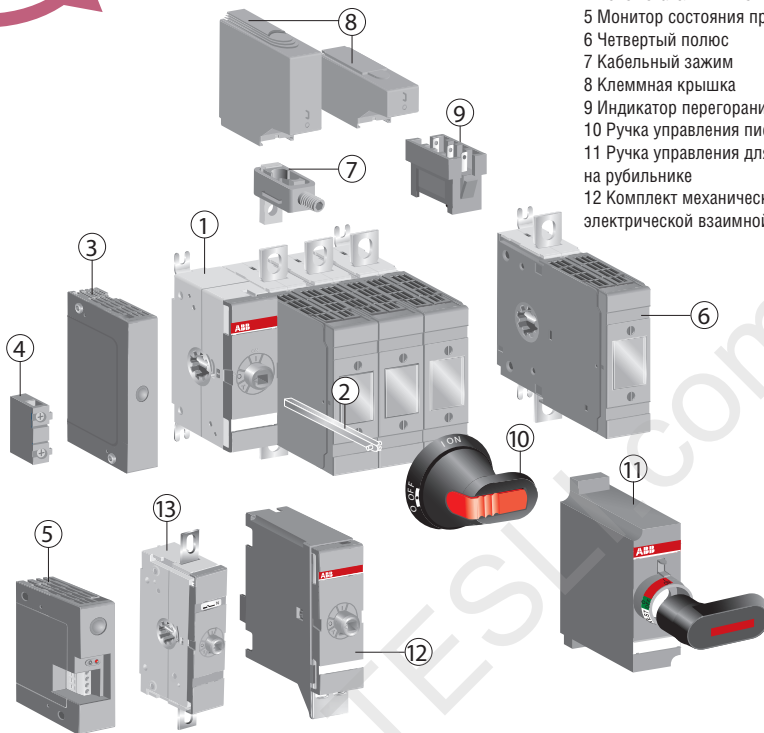


S02099A

Рубильники с предохранителями OS 100..1250

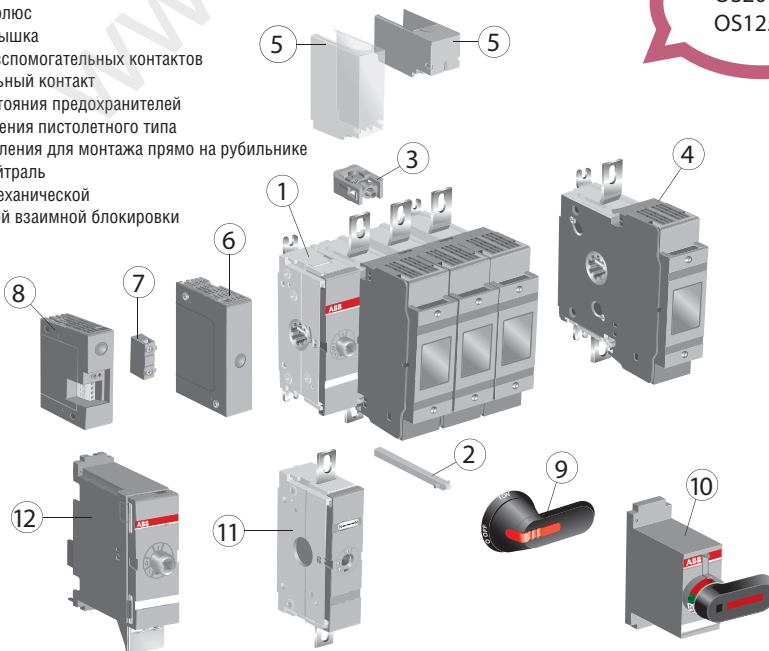
Аксессуары, варианты комплектации

OS125G
OS160G



- 1 Рубильник с предохранителями
- 2 Удлиненный переходник
- 3 Модуль для вспомогательных контактов
- 4 Вспомогательный контакт
- 5 Монитор состояния предохранителей
- 6 Четвертый полюс
- 7 Кабельный зажим
- 8 Клеммная крышка
- 9 Индикатор перегорания предохранителя
- 10 Ручка управления пистолетного типа
- 11 Ручка управления для монтажа прямо на рубильнике
- 12 Комплект механической и электрической взаимной блокировки

- 1 Рубильник с предохранителями
- 2 Удлиненный переходник
- 3 Кабельный зажим
- 4 Четвертый полюс
- 5 Клеммная крышка
- 6 Модуль для вспомогательных контактов
- 7 Вспомогательный контакт
- 8 Монитор состояния предохранителей
- 9 Ручка управления пистолетного типа
- 10 Ручка управления для монтажа прямо на рубильнике
- 11 Съемная нейтраль
- 12 Комплект механической и электрической взаимной блокировки



OS200...
OS1250

S021 00A

Рубильники с предохранителями OS

Аксессуары. Ручки управления



S00601A



S00836A



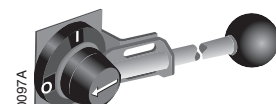
S01200A

OH_65J_



S00469A

OH_



S00097A

YASDA6, 7, 8

Ручки управления для рубильников, IP 65

Ручки управления для рубильников с предохранителями

Ручка со степенью IP 65, возможность блокировки при помощи 3 замков в позиции ОТКЛ. и блокировки дверцы в позиции ВКЛ. Фиксирующий винт с обратной стороны ручки, что обеспечивает двойную изоляцию. Тип и коды заказа указаны для одного изделия.

Цвет	Длина ручки [мм]	Для рубильников с предохранителями	Тип	Код заказа	Масса [кг]
------	------------------	------------------------------------	-----	------------	------------

Для переходника диаметром 6 мм (для OSMini...250).

Пластиковые ручки, черные и красно-желтые: I-O/ON-OFF, серые: I-O.

Черный	65	OSMini...250D	OHV65J6E-RUH ¹⁾	1SCA100231R1001	0.12
Красный-желтый	65	OSMini...250D	OHY65J6	1SCA022380R9820	0.12
Серый	65	OSMini...250D	OHG65J6	1SCA022380R9740	0.12

Пластиковые ручки, черные и красно-желтые: Test/I-O/ON-OFF, серые: Test/I-O.

Черный	65	OSMini...250D	OHV65J6TE-RUH ¹⁾	1SCA100232R1001	0.12
Красный-желтый	65	OSMini...250D	OHY65J6T	1SCA022456R9540	0.12
Серый	65	OSMini...250D	OHG65J6T	1SCA022456R9620	0.12

Для переходника диаметром 12 мм (для OS315...400)

Пластиковые ручки, черные и красно-желтые: I-O/ON-OFF, серые: I-O.

Черный	95	OS315...400D	OHV95J12TE-RUH ¹⁾	1SCA100234R1001	0.16
Красный-желтый	95	OS315...400D	OHY95J12	1SCA022381R1050	0.16
Серый	95	OS315...400D	OHG95J12	1SCA022381R0910	0.16

Для переходника диаметром 12 мм (для OS630...800).

Пластиковые ручки, черные и красно-желтые: I-O/ON-OFF, серые: I-O.

Черный	125	OS630...800D	OHV125J12E-RUH ¹⁾	1SCA100255R1001	0.16
Красный-желтый	125	OS630...800D	OHY125J12	1SCA022381R1720	0.16
Серый	125	OS630...800D	OHG125J12	1SCA022381R1640	0.16

Черный	145	OS630...800D	OHV145J12E-RUH ¹⁾	1SCA100238R1001	0.17
Красный-желтый	145	OS630...800D	OHY145J12	1SCA022381R2370	0.17
Серый	145	OS630...800D	OHG145J12	1SCA022381R2290	0.17

Черный	175	OS630...800D	OHV175J12E-RUH ¹⁾	1SCA100239R1001	0.18
Красный-желтый	175	OS630...800D	OHY175J12	1SCA022381R2700	0.18
Серый	175	OS630...800D	OHG175J12	1SCA022381R2610	0.18

Черный	275	OS630...800D	OHV275J12E-RUH ¹⁾	1SCA100256R1001	0.20
Красный-желтый	275	OS630...800D	OHY275J12	1SCA022381R3180	0.20
Серый	275	OS630...800D	OHG275J12	1SCA022381R3000	0.20

Для переходника диаметром 12 мм (для OS1250).

Пластиковые ручки, черные и красно-желтые: I-O/ON-OFF.

Черный	2x200	OS1250	OHV200J12P-RUH	1SCA102574R1001	0.40
Красный-желтый	2x200	OS1250	OHY200J12P	1SCA101587R1001	0.40
Черный	274	OT1000...2500E	OHV274J12	1SCA115920R1001	0,4
Черный	330	OT1000...2500E	OHV330J12	1SCA115922R1001	0,4

Металлические ручки, возможность блокировки при помощи 3 замков в позиции ОТКЛ. и блокировки дверцы в позиции ВКЛ. IP65

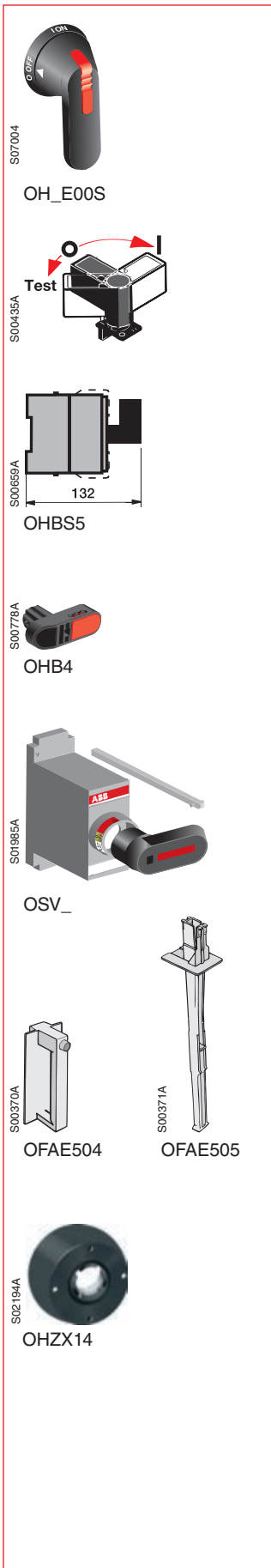
Черный 1-0	220	OS400...800D	YASDA7	1SCA022071R3010	0.70
Черный ON-OFF	220	OS400...800D	YASDA8	1SCA022071R3270	0.70

¹⁾ Индикация положений на русском языке "ВКЛ" - "ОТКЛ".

- Блокировка двери в положении ВКЛ. означает, что дверь невозможно открыть, когда рубильник включен. Эта блокировка поддается при помощи потайной кнопки, что обеспечивает доступ только для квалифицированного персонала для инспектирования.
- По заказу возможна поставка ручек с блокировкой во всех положениях.

Дополнительные ручки

Информация для заказа



Для рубильников с предохранителями, боковое управление, IP 65, типа Nema 1, 3R, 12

Для крепления сбоку рубильника. Ручка имеет степень защиты IP65, запирается на 3 замка в положении OFF, блокируется с дверью в положении ON. Угол поворота между промаркированными положениями 90°. В случае фронтального монтажа на двери можно использовать и стандартную ручку.

Цвет	Длина ручки [мм]	Тип	Код заказа	Кол-во [шт.]	Масса [кг]
------	------------------	-----	------------	--------------	------------

Для переходника диаметром 6 мм

Пластиковые ручки черного и желто-красного цвета: I-O/ON-OFF; серого цвета: I-O.

Черный	65	OHБ65J6E00S	1SCA022382R9850	1	0.12
Желто-красный	65	OHУ65J6E00S	1SCA022382R9930	1	0.12
Серый	65	OHG65J6E00S	1SCA022383R4510	1	0.12

Пластиковые ручки черного и желто-красного цвета: Тест/I-O/ON-OFF, серого цвета: Тест/I-O.

Черный	65	OHБ65J6TE00S	1SCA109016R1001	1	0.12
Желто-красный	65	OHУ65J6TE00S	1SCA022688R0140	1	0.12
Серый	65	OHG65J6TE00S	1SCA109014R1001	1	0.12

Для переходника диаметром 12 мм

Пластиковые ручки, индикация I-O/ON-OFF

Черный	145	OHБ145J12E00S	1SCA022679R9700	1	0.17
--------	-----	---------------	-----------------	---	------

Ручка управления для монтажа прямо на рубильнике

Пластиковые ручки для монтажа прямо на корпусе рубильника с возможностью запираения навесным замком в положении OFF. В комплект входит специальный переходник. Эта ручка также может запирается навесным замком и при использовании со стандартного переходника.

Для рубильников OS Mini с фронтальным управлением

Индикация положений I-O/ON-OFF/ТЕСТ. Ручка управления запирается на 2 навесных замка в положениях OFF и Test при открытой двери. Макс. диаметр дужки замка 8 мм.

Черный	OHBS5	1SCA109015R1001	1	0.05
--------	-------	-----------------	---	------

Для рубильников OS Mini с боковым управлением

Ручка управления запирается на 3 навесных замка в положении OFF при открытой двери. Макс. диаметр дужки замка 6 мм.

Черный	OHB4	1SCA022439R4050	1	0.05
--------	------	-----------------	---	------

Для рубильников OS 32G...1250 с фронтальным управлением

Индикация положений OFF-ON/Test-O-I.

Ручка управления запирается на 3 навесных замка в положении OFF, по заказу – и в положении ON. Поставляется с переходником и крышкой механизма.

Для рубильников	Цвет	Тип	Код заказа	Кол-во [шт.]	Масса [кг]
OS32G...160G, OS200B/J_K	Черный	OSV200BK	1SCA022779R7530	1	0.14
	Желто-красн.	OSVY200BK	1SCA022779R7700	1	0.14
OS200D...250D/B_K	Черный	OSV250DK	1SCA022763R3510	1	0.16
	Желто-красн.	OSVY250DK	1SCA022778R6500	1	0.16
OS400D_K	Черный	OSV400DK	1SCA022763R4230	1	0.34
	Желто-красн.	OSVY400DK	1SCA022779R5590	1	0.34
OS315...400B/J_K	Черный	OSV400BK	1SCA022763R3930	1	0.33
	Желто-красн.	OSVY400BK	1SCA022779R5830	1	0.33
OS600...800_K	Черный	OSV800DK	1SCA107794R1001	1	1.1
	Желто-красн.	OSVY800DK	1SCA108703R1001	1	1.1
OS1200...OS1250_K	Черный	OSV1250DK	1SCA107797R1001	1	1.5
	Желто-красн.	OSVY1250DK	1SCA108702R1001	1	1.5

Приспособление для замены предохранителей

Для рубильников предохранителями DIN	Описание	Тип	Код заказа	Кол-во [шт.]	Масса [кг]
000,00,1,2,3	Compact	OFAE 504	1SCA022007R6880	1	0.16
000,00,1,2,3	690 V	OFAE 505	2CMA125276R1000	1	0.80

Надставное кольцо для ручек управления пистолетного типа

Цвет	Для ручек управления	Тип	Код заказа	Компл. постав [шт.]	Масса [кг]
Черный	OHБ_	OHZX14	1SCA022851R6590	1	0.06

Удлиненные переходники

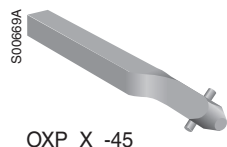
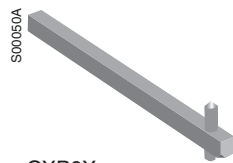
Информация для заказа

Удлиненные переходники

Тип и коды заказа указаны для одного изделия



Длина перех. (мм)	Переднее управление Н / мм	Управление сбоку Н / мм	Тип	Код заказа	Компл. поставки [шт.]	Масса [кг]
Для рубильников OS 40 (Mini) ²⁾, диаметр переходника 6 мм						
63		161...167	OXP6X63	1SCA111010R1001	10	0.02
90		188...194	OXP6X90	1SCA022064R1180	10	0.03
130	127...174 ⁶⁾	228...234	OXP6X130	1SCA022057R0570	10	0.04
161	138...205		OXP6X161 ³⁾	1SCA022067R1760	10	0.05
210	187...254		OXP6X210	1SCA022295R6080	10	0.06
290	267...334		OXP6X290	1SCA022042R6370	10	0.08
360	337...404		OXP6X360	1SCA022042R6530	10	0.10
430	407...474		OXP6X430	1SCA022056R6030	10	0.12
210	187...254		OXP6X210-45 ¹⁾	1SCA022294R4230	10	0.06
290	267...334		OXP6X290-45 ¹⁾	1SCA022304R4290	10	0.08
360	337...404		OXP6X360-45 ¹⁾	1SCA022341R4640	10	0.10
Для рубильников OS 32G...63G ⁴⁾, диаметр переходника 6 мм						
63		196...202	OXP6X63	1SCA111010R1001	10	0.02
90		223...229	OXP6X90	1SCA022064R1180	10	0.03
130	137...174 ⁷⁾	263...269	OXP6X130	1SCA022057R0570	10	0.04
161	138...205		OXP6X161 ³⁾	1SCA022067R1760	10	0.05
210	187...254		OXP6X210	1SCA022295R6080	10	0.06
290	267...334		OXP6X290	1SCA022042R6370	10	0.08
360	337...404		OXP6X360	1SCA022042R6530	10	0.10
430	407...474		OXP6X430	1SCA022056R6030	10	0.12
210	187...254		OXP6X210-45 ¹⁾	1SCA022294R4230	10	0.06
290	267...334		OXP6X290-45 ¹⁾	1SCA022304R4290	10	0.08
360	337...404		OXP6X360-45 ¹⁾	1SCA022341R4640	10	0.10
Для рубильников OS 100G...160G ⁸⁾, диаметр переходника 6 мм						
161	160...205		OXP6X161	1SCA022067R1760	10	0.05
210	189...254		OXP6X210 ³⁾	1SCA022295R6080	10	0.06
290	269...334		OXP6X290	1SCA022042R6370	10	0.08
Для рубильников OS 200...250 типа DIN, диаметр переходника 6 мм						
161	140...205		OXP6X161	1SCA022067R1760	10	0.05
210	189...254		OXP6X210 ³⁾	1SCA022295R6080	10	0.06
290	269...334		OXP6X290	1SCA022042R6370	10	0.08



1) Переходник повернут на 45 градусов

2) Бокового управления, 4-полюсн.: плюс 36 мм

3) Входит в стандартную комплектацию Р-типов

4) Бокового управления, 3-полюсн. OS60G.J: плюс 33 мм, 4-полюсн.: OS32...63GD/GB: плюс 23,5 мм, OS60G.J: плюс 68 мм

5) Входит в стандартную комплектацию для типов фронтального управления

6) OS32...63GB/GF: 115...174

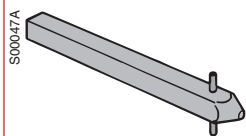
7) OS100G.J: 113...174, OS100GB...160GB: 121...174

8) Бокового управления, 4-полюсн.: плюс 35 мм

Удлиненные переходники и принадлежности

Информация для заказа

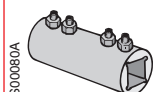
Удлиненные переходники



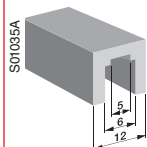
OXP12X_



OXP12X_-45



OETLZX95



OETLZK19



Длина перех. (мм)	Управление спереди Н / мм	Тип	Код заказа	Кол-во [шт.]	Масса [кг]
-------------------	---------------------------	-----	------------	--------------	------------

Для рубильников OS 315...400, диаметр переходника 12 мм

250	230...325	OXP12X250 ²⁾	1SCA022325R6980	1	0.30
280	260...355	OXP12X280	1SCA022137R5140	1	0.30
325	305...400	OXP12X325	1SCA022042R5810	1	0.36
395	375...470	OXP12X395	1SCA022042R5990	1	0.43
465	445...540	OXP12X465	1SCA022042R6020	1	0.51
535	515...610	OXP12X535	1SCA022042R6110	1	0.59

Для рубильников OS 630...800, диаметр переходника 12 мм

280	258...382	OXP12X280 ²⁾	1SCA022137R5140	1	0.30
325	303...427	OXP12X325	1SCA022042R5810	1	0.40
395	373...497	OXP12X395	1SCA022042R5990	1	0.50
465	443...567	OXP12X465	1SCA022042R6020	1	0.60
535	513...637	OXP12X535	1SCA022042R6110	1	0.70
280	258...382	OXP12X280-45 ¹⁾	1SCA022382R0800	1	0.30
325	303...427	OXP12X325-45 ¹⁾	1SCA022304R4450	1	0.40

Для рубильников OS 1200...1250, диаметр переходника 12 мм

395	371...500	OXP12X395	1SCA022042R5990	1	0.43
465	441...570	OXP12X465	1SCA022042R6020	1	0.51
535	511...640	OXP12X535	1SCA022042R6110	1	0.59

Соединительная муфта для удлинения переходника

Для удлинения переходника в комбинированных аппаратах.

Для переходника диаметром [мм]	Тип	Код заказа	Кол-во [шт.]	Масса [кг]
12	OETLZX95	1SCA022083R5620	1	0.04

Адаптеры для соединительной муфты удлинения переходника

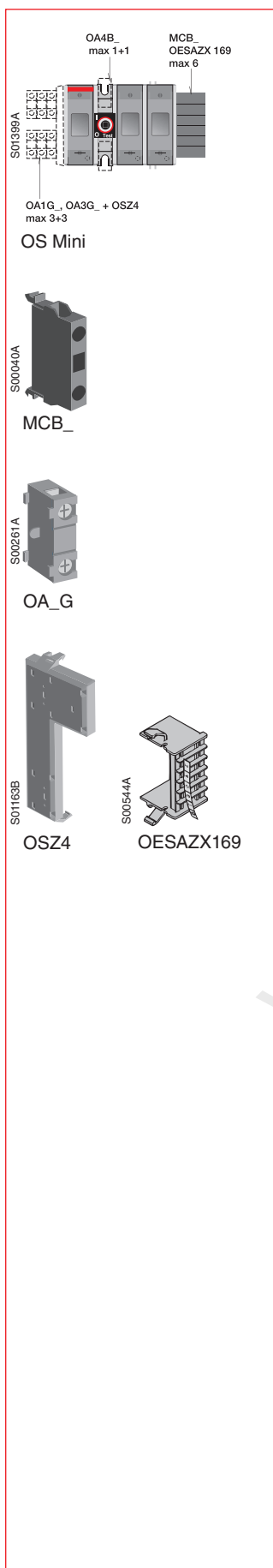
Адаптеры устанавливаются в гнездо соединительной муфты OETLZX 95 для подсоединения переходников различного размера.

6/6, 6/12	OETLZK19	1SCA022093R1850	1	0.02
-----------	----------	-----------------	---	------

1) Конец переходника повернут на 45 градусов
2) Входит в стандартную комплектацию для Р-типов с фронтальным управлением

Вспомогательные контакты

Информация для заказа



Дополнительные контакты

Описание	Тип	Код заказа	Масса [кг]
----------	-----	------------	------------

Дополнительные контакты для OS Mini

Крепление на механизм переключения, доп./тестовые контакты. Максимум два перекидных контакта.

Перекидные контакты

Позиция рукоятки	Тест	Главные контакты		Доп./тестовые контакты Н.О.		Тип	Код заказа	Масса
		Разомкнут	Замкнут	Разомкнут	Замкнут			
0	I	Разомкнут	Замкнут	Разомкнут	Замкнут	OA4B1C	1SCA022193R0150	0.03

Н.О и Н.З контакты. Зазор между контактами >3 мм.

1 NO		OA4B10	1SCA022276R9050	0.03
1 NC		OA4B01	1SCA022276R9210	0.03

Крепление сбоку рубильника с дополнительным адаптером OESAZX169.

1 NO		MCB-10	1SCA022150R5110	0.03
1 NC		MCB-01	1SCA022150R5370	0.03

Монтаж на рубильник прицеливанием, используя адаптер OZS4. IP20

Описание	Тип	Код заказа	Масса 1 шт. [кг]
----------	-----	------------	------------------

1 NO		OA1G10	1SCA022353R4970	0.03
1 NC		OA3G01	1SCA022456R7410	0.03
1 NO		OA1G10AU	1SCA022436R7910	0.03
1 NC		OA3G01AU	1SCA022819R5260	0.03

Адаптеры для дополнительных контактов для OS Mini

Описание	Тип	Код заказа	Масса [кг]
----------	-----	------------	------------

Адаптер для дополнительных контактов OA1G10 и OA3G01 и электрического монитора состояния предохранителей. Максимум 6 контактов.

Крепление с левой стороны рубильника	OSZ4	1SCA022530R0200	0.06
--------------------------------------	------	-----------------	------

Адаптер для крепления доп. контактов MCB. Не подходят для установки на рубильники с боковым управлением. Максимум 6 доп. контактов.

Крепление с правой стороны рубильника	OESAZX169	1SCA022196R9360	0.06
---------------------------------------	-----------	-----------------	------

Дополнительные контакты

Информация для заказа



Дополнительные контакты

Дополнительные контакты для рубильников OS 32G...1250

Монтаж под крышкой механизма:

Дополнительные тестовые контакты срабатывают при повороте ручки в положения ON и OFF, а также при повороте ручки управления в положение «Test» – на 45 градусов за положение OFF. Тестовый индикационный контакт положения срабатывает только при установке ручки управления в положение «Test» (см. функциональную таблицу ниже).

Блоки дополнительных контактов OA1G10 (НО) или OA3G01 (НЗ) можно использовать в качестве стандартных дополнительных тестовых и тестовых индикационных контактов. Выполнение желаемых функций обеспечивается при установке блока дополнительных контактов в месте, указанном в инструкции по монтажу. Для активации тестовых и тестовых индикационных контактов необходима ручка управления с положением «Test». См. «Дополнительные ручки управления», стр. 30.

Функциональная таблица для дополнительных контактов OS32G...1250

Положение ручки	Главные контакты	Вспом./тестовые контакты, НО	Тестовые индикационные контакты, НО
Test	разомкнуты	замкнуты	замкнуты
0	разомкнуты	разомкнуты	разомкнуты
I	замкнуты	замкнуты	разомкнуты

Максимально допустимое количество контактных блоков, дополнительных/тестовых и тестовых индикационных контактов указано в таблице ниже. В стандартное исполнение включены все контакты, за исключением аппаратов типа N3, оснащенных нейтралью, встроенной в механизм.

Максимальное количество дополнительных контактов под крышкой механизма

	OS32G...250		OS315...800		OS1200...1250	
	Стандарт	N3	Стандарт	N3	Стандарт	N3
Исполнение полюса						
Макс. кол-во блоков контактов	4	0	8	4	12	8
Вспом./тестовые контакты	4	0	4	2	8 ¹⁾	6 ²⁾
Тестовые индикационные контакты	2	0	4	2	4	2

Монтаж с левой стороны рубильника с предохранителями:

Максимум 8 блоков дополнительных контактов (НО или НЗ) с модулем OEA28. Тип и коды заказа указаны для одного изделия. Блоки типа _AU содержат контакты с золотым покрытием для сложных условий эксплуатации и низких рабочих напряжений.

Для рубильников	Описание	Степень защиты	Тип	Код заказа	Компл. постав. [шт.]	Масса [кг]
OS32G...1250	1NO	IP20	OA1G10	1SCA022353R4970	10	0.03
	1NC	IP20	OA3G01	1SCA022456R7410	10	0.03
	1 NO	IP20	OA1G10AU	1SCA022436R7910	10	0.03
	1 NC	IP20	OA3G01AU	1SCA022819R5260	10	0.03

Модуль для дополнительных контактов

Винтовое крепление с левой стороны	OEA28	1SCA022714R8810	1	0.04
------------------------------------	-------	-----------------	---	------

Технические характеристики дополнительных контактов

OA1G_ , OA3G_

IEC60947-5-1		Ue [V]	AC15 Ie [A]	Ue [V]	DC12 Ie [A]	P [W]	DC13 Ie [A]	P [W]
U _i [V]	690	230	6	24	10	240	2	48
U _{imp} [kV]	4	400	4	72	4	288	0.8	58
Степень загрязнения	3	690	2	125	2	250	0.55	69
I _{th} [A]	16			250	0.55	138	0.27	68
Сечение кабеля	1...2 x 0,75...2,5mm ²			440	0.1	44		
Номинал и тип предохранителя	16A/gG							
NEMA	A600, R300							
Калибр	18 - 14AWG, 1(2)							

OA4_ EN61058-1

U _i	400V
I _{th}	10A
I _e	400V AC 10 (4) A, 10E3 6 (2,5) A, 50E3
NEMA	10 A, 125-250V AC, 1/4 HP
Винтовое соединение	M3

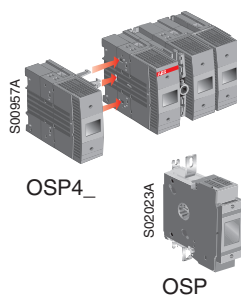
MCB_ IEC60947-5-1

U _i	I _{th}	AC12			AC15		DC13	
		U _e [V]	I _e [A]	P [W]	U _e [V]	I _e [A]	P [W]	
690V	10A							
I _e	24V	10	8	5				
	110V	10	8	1.1				
	220/240V	10	6	0.55				
	250V		4	0.55				
	380/415V		4					
660/690V		2						
NEMA		A600, 10A, 600VAC						

1) 6 вспом. контактов и 2 вспом. контакта с опережением срабатывания
2) 4 вспом. контакта и 2 вспом. контакта с опережением срабатывания

Рубильники с предохранителями OS

Аксессуары. Дополнительные полюса



Четвертый полюс

Крепится сбоку выключателя. Тип и коды заказа указаны для одного изделия.

Для 3-полюсных выключателей	Сторона монтажа	Тип	Код заказа	Масса [кг]
С предохранителем, 4 полюса				
OS125GD ...160GD	Слева/справа	OSP160GD	1SCA114768R1001	0,45
OS200D	Слева/справа	OSP200D	1SCA022735R8960	1.20
OS250D	Слева/справа	OSP250D	1SCA022735R9340	1.20
OS400D	Слева/справа	OSP400D	1SCA022770R3220	2.00
OS630...800D	Слева/справа	OSP800D	1SCA100433R1001	4.20
OS1250DA	Слева/справа	OSP1250DA	1SCA112402R1001	7,2
Отключающейся, 4 полюса				
OS125G...160G	Слева/справа	OSP160GN	1SCA114770R1001	0,45
OS200D	Слева/справа	OSP200N	1SCA022735R8700	1.20
OS250D	Слева/справа	OSP250N	1SCA022735R9260	1.20
OS400D	Слева/справа	OSP400N	1SCA022770R3490	1.20
OS630...800D	Слева/справа	OSP800N	1SCA100432R1001	4.40
OS1250D	Слева/справа	OSP1250N	1SCA107943R1001	3.80

Съемная нейтраль

Макс. сечен. проводн.	В/ШГ [мм]	Монтажные отверстия	Тип	Код заказа	Кол-во [шт.]	Масса [кг]
Для OS Mini						
Съемная, установка сбоку рубильника, на монтажной плате или DIN-рейке.						
16 мм ² Медь	39/41/40	Ø 4.2, расстоян. 32	OESAZX171	1SCA022197R2580	1	0.15
Для OS 32G...160G						
Съемная, установка на монтажной плате или DIN-рейке						
16 мм ² Медь	39/41/40	Ø 4.2, расстоян. 32	OSZ1	1SCA022481R3710	1	0.06
35 мм ² Медь	39/44/45	Ø 4.2, расстоян. 35	OSZ2	1SCA022481R3800	1	0.07
Для OS 100G...1250						
Винтовое крепление (винты включены в комплект поставки) на любой стороне рубильника (OXN250) или на монтажной плате (OXN250...1250).						
OS100G...250			OXN250	1SCA022752R9950	1	0.40
OS315...400			OXN400	1SCA022770R3060	1	0.70
OS630...800			OXN800S	1SCA022831R4880	1	1.20
OS1250			OXN1250S	1SCA104163R1001	1	2.5

Устанавливается отдельно на монтажной плате

I _{th} [A]	Размер клеммы (ШхГ) [мм]; типоразмер болта	Тип	Код заказа	Кол-во [шт.]	Масса [кг]
250	12x3 M6	OESAZX162	1SCA022193R0400	1	0.12
315	20x3 M8	OESAZX164	1SCA022202R9520	1	0.10
400	25x4 M10	OESAZX165	1SCA022202R9790	1	0.12
1000	40x5 M12	OESAZX160	1SCA022186R3960	1	1.00

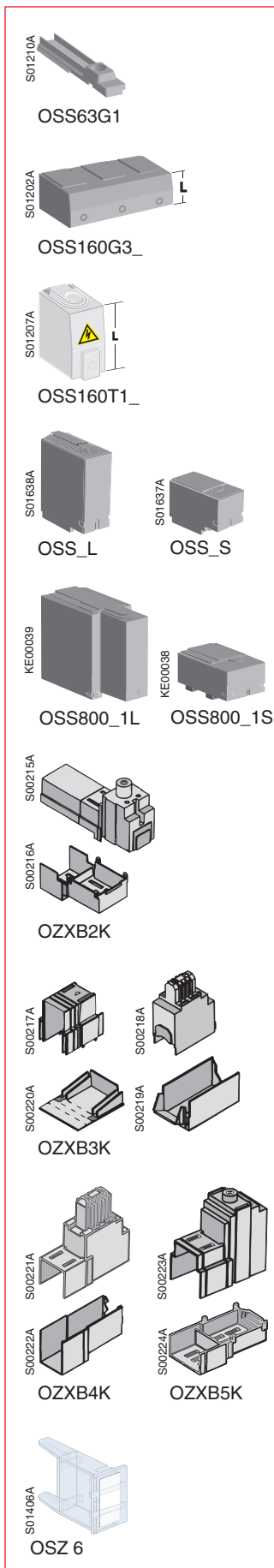
I _{th} [A]	Размер клеммы (ШхГ) [мм]; размер болта	Тип	Код заказа	Масса [кг]
Монтируется раздельно на монтажной плате				
250	12x3 Ø 6,5	OESAZX162	1SCA022193R0400	0.12
315	20x3 Ø 9	OESAZX164	1SCA022202R9520	0.10
400	25x4 Ø 11	OESAZX165	1SCA022202R9790	0.12
1000	40x5 M12	OESAZX160	1SCA022186R3960	1.00

Шунтирующие вставки

Подходит для	Тип	Код заказа	Масса [кг]
OS32GD...OS160GD	OFAW00	1SCA022003R9680	0,08
OS250D	OFAW1	1SCA022003R9760	0.15
OS400D	OFAW2	1SCA022003R9840	0.24
OS630/800D	OFAW3	1SCA022003R9920	0.28

Рубильники с предохранителями OS

Аксессуары. Клеммные крышки



Клеммные крышки

Для рубильников с предохранителями	Описание (Длина/мм)	Тип	Код заказа	Кол-во в упак. [шт.]	Масса [кг]
OSS63G1					
OSS160G3_					
OSS160T1_					
OSS_L					
OSS_S					
OSS800_1L					
OSS800_1S					
OS200D	Длинная Короткая	OSS200G1L/3 OSS200G1S/3	1SCA022731R8910 1SCA022732R0130	3 3	0.09 0.06
OS250D	Длинная Короткая	OSS250G1L/3 OSS250G1S/3	1SCA022731R9390 1SCA022731R9550	3 3	0.09 0.06
OS315...400D	Длинная Короткая	OSS250G1L/4 OSS250G1S/4	1SCA022731R9470 1SCA022731R9630	4 4	0.12 0.08
OS630...800D	Длинная Короткая	OSS400G1L/3 OSS400G1S/3	1SCA022776R6650 1SCA022776R6900	3 3	0.18 0.10
	Длинная Короткая	OSS400G1L/4 OSS400G1S/4	1SCA022776R6730 1SCA022776R7030	4 4	0.25 0.15
	Длинная Короткая	OSS800G1L/3 OSS800G1S/3	1SCA022776R7200 1SCA022776R7540	3 3	0.008 0.008
	Длинная Короткая	OSS800G1L/4 OSS800G1S/4	1SCA022776R7380 1SCA022776R7460	4 4	0.012 0.012

Клеммные крышки для механизмов со съемной нейтралью (версии N3).

OS200...250_N3_		OTS250G1L OTS250G1S	1SCA022715R5340 1SCA022715R5260	1 1	0.03 0.02
OS315...400_N3_		OSS250G1L OSS250G1S	1SCA022727R5080 1SCA022727R4940	1 1	0.03 0.02
OS630...800_N3_		OTS800G1L OTS800G1S	1SCA022776R7710 1SCA022776R8010	1 1	0.10 0.06

Однополюсная клеммная крышка для кабельных зажимов, крепится прищелкиванием, прозрачный пластик, IP 2X.

Для кабельных зажимов	Тип	Код заказа	Кол-во в упак. [шт.]	Масса [кг]
OZXB2, 2L	OZXB2K	1SCA022264R0010	1	0.05
OZXB3, 4	OZXB3K	1SCA022264R0440	1	0.20
OZXB5, 6	OZXB4K	1SCA022199R2850	1	0.24
OZXB7, 7L	OZXB5K	1SCA022283R8040	1	0.13

Шильдик

Устанавливается в монтажные отверстия доп. контактов механизма. Закрывает доступ к токоведущим частям.

Для рубильников с предохранителями	Тип	Код заказа	Кол-во в упак. [шт.]	Масса [кг]
OS32...63D	OSZ6	1SCA022637R6220	2	0.002

Заглушка

Резиновая заглушка для защиты клеммных винтов от касания при снятом предохранителе. Мин. количество для заказа - 6 шт.

OS32...63D	OSS63B1	1SCA022645R8460	1	0.02
------------	---------	-----------------	---	------

Рубильники с предохранителями OS

Аксессуары. Кабельные зажимы

Соединительные аксессуары



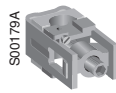
OZXA7



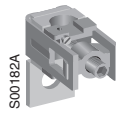
OZXB1L



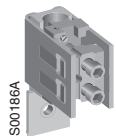
OZXB8, 9



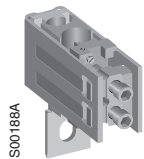
OZXB2



OZXB2L, 7L



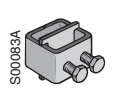
OZXB3, 5



OZXB4, 6



OZXA11

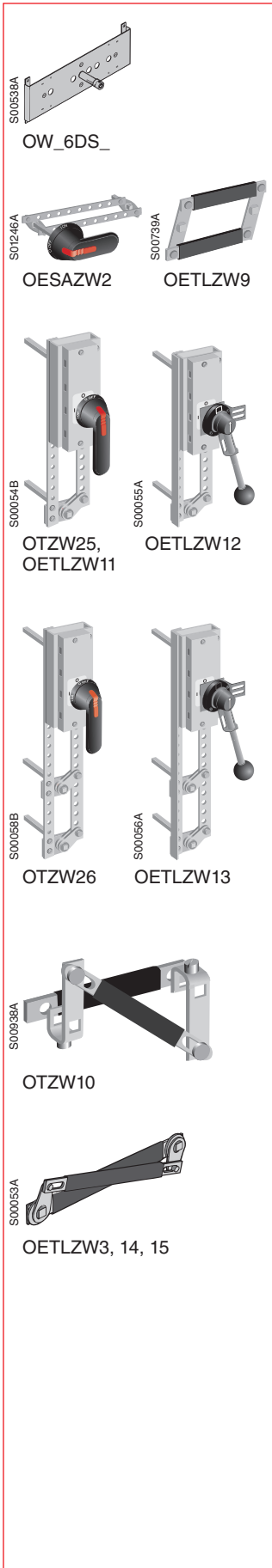


OZXA14

Подходит для рубильников с предохранителем	Сечение кабеля [мм ²]	Тип	Код заказа	Кол-во в упак. [шт.]	Масса [кг]				
Комплект кабельных зажимов для алюминиевых и медных кабелей, ширина клеммы 15 мм (OZXB 1), 20 мм (OZXB 2)									
OS32G...63G	16...50Al 2.5...50 Cu	OZXT1	1SCA022469R6310	3	0.05				
		OZXT1/1	1SCA022469R6490	3	0.02				
OS125G...160G	10...70 10...70 95...185 95...185	OZXB1L	1SCA022169R2030	3	0.15				
		OZXB1L/1	1SCA022194R0030	1	0.05				
		OZXB8	1SCA022744R1510	3	0.5				
		OZXB8/1	1SCA022744R1600	1	0.17				
Комплект кабельных зажимов для алюминиевых и медных кабелей									
Подходит для рубильников	Сечение кабеля [мм ²]	Подходящая крышка	Тип	Код заказа	Кол-во в комплекте [шт.]	Масса [кг]			
OS200D	10...70 10...70 25...120 25...120 25...120 25...120 25...120 95...185 95...185 95...240 95...240	OSS200_L OSS200_L OZXB2K OZXB2K OZXB2K OZXB2K OZXB2K OSS200_L OSS200_L OSS200_L OSS200_L	OZXB1L	1SCA022169R2030	3	0.15			
			OZXB1L/1	1SCA022194R0030	1	0.05			
			OZXB2	1SCA022119R7610	3	0.34			
			OZXB2/1	1SCA022194R0200	1	0.12			
			OZXB2L	1SCA022158R7750	3	0.42			
			OZXB2L/1	1SCA022194R0460	1	0.14			
			OZXB8	1SCA022744R1510	3	0.50			
			OZXB8/1	1SCA022744R1600	1	0.17			
			OZXB9	1SCA022750R3210	3	0.50			
			OZXB9/1	1SCA022750R3300	1	0.17			
			OS250D	25...120 25...120 95...185 95...185 2x(95...185) 2x(95...185) 120...300 120...300 120...240 120...240 95...185 95...185 95...240 95...240	OZXB2K OZXB2K OZXB3K OZXB3K OZXB3K OZXB3K OZXB3K OZXB4K OZXB4K OZXB4K OZXB5K OZXB7L/1 OZXB8 OZXB8/1 OZXB9 OZXB9/1	OZXB2L	1SCA022158R7750	3	0.42
						OZXB2L/1	1SCA022194R0460	1	0.14
OZXB3	1SCA022136R8100	3				1.30			
OZXB3/1	1SCA022194R0620	1				0.44			
OZXB4	1SCA022137R4760	3				1.70			
OZXB4/1	1SCA022194R0890	1				0.57			
OZXB5	1SCA022194R2470	3				2.30			
OZXB5/1	1SCA022194R1010	1				0.77			
OZXB7L	1SCA022185R7130	3				1.20			
OZXB7L/1	1SCA022194R1600	1				0.40			
OZXB8	1SCA022744R1510	3				0.50			
OZXB8/1	1SCA022744R1600	1				0.17			
OS315...400D	25...120 25...120 95...185 95...185 2x(95...185) 2x(95...185) 120...300 120...300 2x(120...300) 2x(120...300) 120...240 120...240 95...185 95...185 95...240 95...240	OSS400_L OSS400_L OZXB3K OZXB3K OZXB3K OZXB3K OZXB4K OZXB4K OZXB4K OZXB4K OZXB5K OZXB7/1 OZXB8 OZXB8/1 OZXB9 OZXB9/1	OZXB2L	1SCA022158R7750	3	0.42			
			OZXB2L/1	1SCA022194R0460	1	0.14			
			OZXB3	1SCA022136R8100	3	1.30			
			OZXB3/1	1SCA022194R0620	1	0.44			
			OZXB4	1SCA022137R4760	3	1.70			
			OZXB4/1	1SCA022194R0890	1	0.57			
			OZXB5	1SCA022137R2470	3	2.30			
			OZXB5/1	1SCA022194R1010	1	0.77			
			OZXB6	1SCA022137R4920	3	3.03			
			OZXB6/1	1SCA022194R1270	1	1.00			
			OZXB7	1SCA022185R0040	3	1.00			
			OZXB7/1	1SCA022194R1430	1	0.34			
OS630...800D	95...185 95...185 2x(95...185) 2x(95...185) 120...300 120...300 2x(120...300) 2x(120...300) 120...240 120...240 95...185 95...185 95...240 95...240	OSS800_L OSS800_L OSS800_L OSS800_L OSS800_L OSS800_L OSS800_L OSS800_L OSS800_L OSS800_L OSS800_L OSS800_L OSS800_L OSS800_L	OZXB8	1SCA022136R8100	3	1.30			
			OZXB3/1	1SCA022194R0620	1	0.44			
			OZXB4	1SCA022137R4760	3	1.70			
			OZXB4/1	1SCA022194R0890	1	0.57			
			OZXB5	1SCA022137R2470	3	2.30			
			OZXB5/1	1SCA022194R1010	1	0.77			
			OZXB6	1SCA022137R4920	3	3.03			
			OZXB6/1	1SCA022194R1270	1	1.00			
			OZXB7L	1SCA022185R7130	3	1.20			
			OZXB7L/1	1SCA022194R1600	1	0.40			
			OZXB8	1SCA022744R1510	3	0.50			
			OZXB8/1	1SCA022744R1600	1	0.17			
OS1250	95...185 95...185 2x(95...185) 2x(95...185) 120...300 120...300 2x(120...300) 2x(120...300) 120...240 120...240 95...185 95...185 95...240 95...240	OTS1600_L OTS1600_L OTS1600_L OTS1600_L OTS1600_L OTS1600_L OTS1600_L OTS1600_L OTS1600_L OTS1600_L OTS1600_L OTS1600_L OTS1600_L OTS1600_L	OZXB3	1SCA022136R8100	3	1.30			
			OZXB3/1	1SCA022194R0620	1	0.44			
			OZXB4	1SCA022137R4760	3	1.70			
			OZXB4/1	1SCA022194R0890	1	0.57			
			OZXB5	1SCA022137R2470	3	2.30			
			OZXB5/1	1SCA022194R1010	1	0.77			
			OZXB6	1SCA022137R4920	3	3.03			
			OZXB6/1	1SCA022194R1270	1	1.00			
			OZXB7L	1SCA022185R7130	3	1.20			
			OZXB7L/1	1SCA022194R1600	1	0.40			
			OZXB8	1SCA022744R1510	3	0.50			
			OZXB8/1	1SCA022744R1600	1	0.17			
OZXB9	1SCA022750R3210	3	0.50						
OZXB9/1	1SCA022750R3300	1	0.17						

Комплекты для преобразования рубильников

Информация для заказа



Комплекты для преобразования рубильников в выключатели комбинированного типа

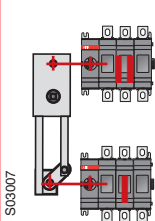
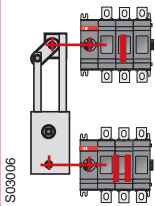
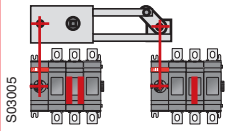
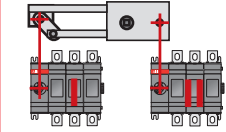
Для рубильников	Примечания	Длина переходника [мм]	Тип	Код заказа	Кол-во [шт.]	Масса [кг]
6- и 8-полюсная блокировка						
Параллельное крепление для соединения двух 3- или 4-полюсных рубильников. Рубильники работают одновременно. 6-полюсная блокировка						
OS Mini	Необходимы два 3-полюсных рубильника.		OWP6DS1	1SCA105255R1001	1	0.69
8-полюсная блокировка						
OS Mini	Требуются два 3- или 4-полюсных рубильника.		OWP6DS2	1SCA105256R1001	1	0.69
В крепежной рамке предусмотрены отверстия, что позволяет использовать переходники различной длины. Комбинированные устройства можно устанавливать вертикально или горизонтально.						
OS32G-250	Два 3- или 4-х полюсн. руб.	45+(0-13)x15	OESAZW2	1SCA022078R1600	1	0.37
OS315-400	Два 3- или 4-х полюсн. руб.	60+(0-19)x20	OETLZW9	1SCA022061R3300	1	1.1
Реверсивная блокировка						
Два рубильника соединены с механизмом, обеспечивающим работу в положениях I-O-II.						
OS Mini	Необходимы два 3-полюсных рубильника		OWC6DSH1	1SCA105251R1001	1	1.0
OS Mini	Необходимы два 4-полюсных рубильника		OWC6DSH2	1SCA105252R1001	1	1.0
OS32G-250	Нужно два 3- или 4-полюсных рубильника	210+(0 - 18)x20	OTZW25	1SCA022778R6920	1	2.8
OS315-400	Нужно два 3- или 4-полюсных рубильника	210+(0 - 11)x20	OETLZW11	1SCA022078R0030	1	3.0
OS315-400	Нужно два 3- или 4-полюсных рубильника	210+(0 - 20)x20	OETLZW12	1SCA022078R0200	1	4.6
Байпасная блокировка						
Три рубильника соединены механизмом, обеспечивающим переключение с основной линии на обходную, для временного вывода из эксплуатации участка основной цепи, к примеру, для проведения профилактических работ. Устройство с байпасной блокировкой можно использовать совместно с другим комбинированным устройством.						
OS32G - 250	Нужно два 3- или 4-полюсных рубильника	Между 1 and 2: 210+(0 - 9)x20 Между 1 and 3: 250+(0 - 9)x20	OTZW26	1SCA022778R7060	1	3.3
OS315-400	Нужно два 3- или 4-полюсных рубильника	Между 1 and 2: 210+(0 - 18)x20 Между 1 и 3: 250+(0 - 18)x20	OETLZW13	1SCA022078R0460	1	4.0
Механическая взаимная блокировка						
Предотвращает перевод одного рубильника в положение ВКЛ, если второй рубильник не находится в положении ОТКЛ.						
Для типа OTZW/OETLZW: При перевернутой установке предотвращает перевод одного рубильника в положение ОТКЛ, если второй рубильник не находится в положении ВКЛ. (Использование с ИБП, включение с опережением)						
OS Mini	Необходимы два 3-полюсных рубильника		OWM6DS1	1SCA105253R1001	1	0.30
OS Mini	Необходимы два 4-полюсных рубильника		OWM6DS2	1SCA105254R1001		0.30
OS32G-250	Нужно два 3- или 4-полюсных рубильника	190	OTZW10	1SCA022431R5280	1	0.40
OS315-800	Нужно два 3- или 4-полюсных рубильника	250	OETLZW14	1SCA022077R3410	1	0.70
OS315-800	Нужно два 3- или 4-полюсных рубильника	300	OETLZW3	1SCA022049R0380	1	0.80
OS315-1250	Нужно два 3- или 4-полюсных рубильника	500	OETLZW15	1SCA022081R9340	1	1.24

Комплекты для преобразования рубильников

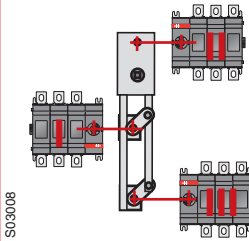
Информация для заказа

Ручки управления и переходники для комплектов преобразования рубильников

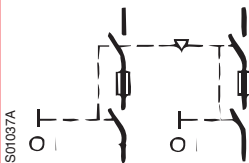
Тип комплекта исполь- преобразования	Закрывается отдельно		Входит в комплект преобразования рубильников		Может быть звана стандартная ручка	
	Переходник	Ручка управлен.	Переходник	Ручка управлен.	Переходник	Ручка
управл.						
6- и 8-полюсная сблокировка						
OWP6DS1	x	-	-	-	-	x
OWP6DS2	x	-	-	-	-	x
OESAZW2	-	-	x (2 шт.)	ОНВ145J12	-	-
OETLZW9	-	-	-	-	x	x
Реверсивная сблокировка						
OWC6DSH1	x (длина мин. 170 мм)	-	-	ОНВ65J6E011	-	-
OWC6DSH2	x (длина мин. 170 мм)	-	-	ОНВ65J6E011	-	-
OTZW25	-	-	x (2 шт.)	ОНВ95J12E011	-	-
OETLZW11	-	-	x (2 шт.)	ОНВ145J12E011	-	-
OETLZW12	-	-	x (2 шт.)	YASDA21	-	-
Байпасная сблокировка						
OTZW26	-	-	x (3 шт.)	ОНВ95J12E011	-	-
OETLZW13	-	-	x (3 шт.)	YASDA 6	-	-
Механическая взаимная блокировка						
OWM6DS1	x (2 шт. длина мин. 170 мм)	x (2 шт.)	-	-	-	-
OWM6DS2	x (2 шт. длина мин. 170 мм)	x (2 шт.)	-	-	-	-
OTZW10	-	-	-	-	x	x
OETLZW14	-	-	-	-	x	x



Реверсивная сблочировка

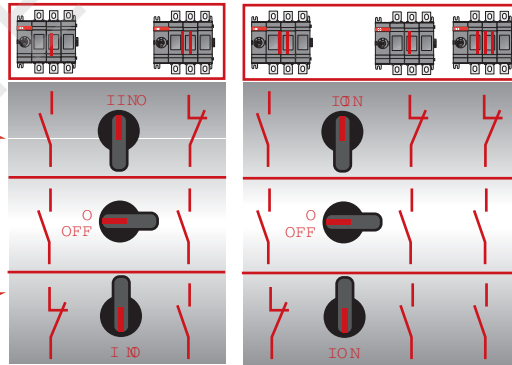


Байпасная
сблочировка



Механическая взаимная
сблочировка

Функциональная диаграмма

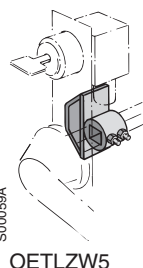


Принцип работы
реверсивной
сблочировки

Принцип работы
байпасной
сблочировки

Блокировочные/монтажные принадлежности

Информация для заказа



OETLZW5

Адаптер взаимной блокировки

для систем блокировки с замками Castell, Lowe & Fletcher и Ronis

Приспособление для адаптации рубильников к системе взаимной блокировки. Система блокировки в комплект поставки не входит.

Для рубильников	Тип	Код заказа	Кол-во [шт]	Масса [кг]
OS16...250	OETLZW16	1SCA022095R2070	1	0.17
OS315...1250	OETLZW5	1SCA022052R3900	1	0.14

Комплекты механической и электрической взаимной блокировки

Рубильники с предохранителями OS32G...1250 могут взаимно блокироваться в положении ОТКЛ. с помощью навесных замков и комплекта механической блокировки, устанавливаемого в отсеке механизма переключения. Макс. диаметр дужки замка 8 мм.

Примечание. Переходник должен проходить через систему блокировки в механизм рубильника.

Для рубильников	Тип	Код заказа	Кол-во [шт]	Масса [кг]
Система блокировки в положении ОТКЛ.				
OS32G...160G	OTZT1A	1SCA106522R1001	1	0.21
OS200 ... 250_	OSZT1A	1SCA106532R1001	1	0.32
OS315 ... 400_	OSZT2A	1SCA106534R1001	1	0.75
OS600 ...800_	OSZT3A	1SCA106535R1001	1	1.2
OS1200 ... 1250_	OSZT4A	1SCA106536R1001	1	2.0

Система блокировки в положениях ОТКЛ. и ВКЛ.

OS32G...160G	OTZT1L	1SCA106527R1001	1	0.21
OS200 ... 250_	OSZT1L	1SCA106538R1001	1	0.32
OS315 ... 400_	OSZT2L	1SCA106539R1001	1	0.75
OS600 ...800_	OSZT3L	1SCA106540R1001	1	1.2
OS1200 ... 1250_	OSZT4L	1SCA106541R1001	1	2.0

Катушки управления

Аппарат может быть заблокирован электрически в позиции ОТКЛ. или в позиции ВКЛ. и ОТКЛ. при установке катушки управления в отсек механизма переключения. Электрическая блокировка работает по принципу "замкнутой цепи": при отсутствии напряжения питания на катушке рубильники с блокировкой типа А не могут быть переведены в положение ВКЛ., а рубильники с блокировкой типа L не могут быть переведены в положения ВКЛ. и ОТКЛ.

Для рубильников	Тип	Код заказа	Кол-во [шт]	Масса [кг]
Катушки переменного тока				
24 В AC, 60 Гц	PDAL2/24AC60Hz	1SCA111350R1001	1	0.15
110 В AC, 50 Гц	PDAL2/110AC50Hz	1SCA106543R1001	1	0.15
110 В AC, 60 Гц	PDAL2/110AC60Hz	1SCA107100R1001	1	0.15
120 В AC, 60 Гц	PDAL2/120AC60Hz	1SCA111353R1001	1	0.15
208 В AC, 60 Гц	PDAL2/208AC60Hz	1SCA107101R1001	1	0.15
230 В AC, 50 Гц	PDAL2/230AC50Hz	1SCA107102R1001	1	0.15
240 В AC, 60 Гц	PDAL2/240AC60Hz	1SCA111356R1001	1	0.15

Катушки постоянного тока

24 В DC	PDAL2/24DC	1SCA106542R1001	1	0.15
48 В DC	PDAL2/48DC	1SCA107103R1001	1	0.15
60 В DC	PDAL2/60DC	1SCA107104R1001	1	0.15
110 В DC	PDAL2/110DC	1SCA107105R1001	1	0.15
125 В DC	PDAL2/125DC	1SCA111338R1001	1	0.15
220 В DC	PDAL2/220DC	1SCA112503R1001	1	0.15

Технические характеристики катушки управления

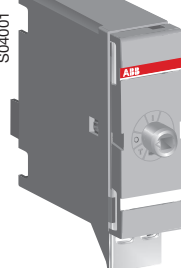
Рабочее напряжение	$U=0.7...1.1 \times U_n$	
Рабочая температура окружающего воздуха	$-40^{\circ}\text{C}...+65^{\circ}\text{C}$	
Потребляемая мощность	пер. ток	6.5 В
	пост. ток	9 ВА

Монтажные принадлежности

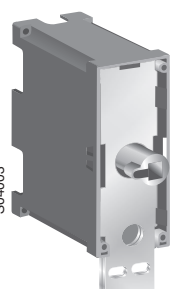
Комплект для монтажа на DIN-рейке

Для монтажа рубильника с предохранителем на DIN-рейке 35 мм

Для рубильников	Тип	Код заказа	Кол-во [шт]	Масса [кг]
OS32G...160G, 1 - 4 - pole	OSGZD1	1SCA115688R1001	1	0.2



OSZT1_



OSZT2...4_



PDAL2_



OSGZD1

Монитор состояния предохранителей

Тип OFM и OFS

Мониторы состояния предохранителей OFM обеспечивают возможность незамедлительного отключения при перегорании плавкой вставки/предохранителя в результате чего устраняется опасность перегрузки электродвигателя при работе на 2-х фазах и предотвращается возникновение опасных напряжений в нейтрали.

- Не требует внешнего источника питания
- Большой диапазон возможных напряжений 100...260 В~ и 380...690 В~
- Сохраняет работоспособность даже при асимметрии напряжения
- Безопасный и надёжный в работе
- Проверен на ЭМС (электромагнитную совместимость)
- Пригоден для контроля предохранителей конденсаторных батарей



Монитор, установленный на рубильнике OS.

Может работать со всеми стандартными предохранителями

Мониторы контроля состояния предохранителей OFM и OFS пригоден для использования с любыми типами и размерами плавких вставок. Использование устройства устраняет необходимость в предохранителях разрядного типа, что снижает общую стоимость решения. Красная сигнальная лампа загорается, когда сгорает любой из предохранителей, а с помощью дополнительных контактов прибор обеспечивает подачу сигнала.

Мониторы контроля состояния предохранителей OFM и OFS снабжены зеленой лампой сигнализации нормального рабочего состояния (наличие напряжения на зажимах предохранителя). При загорании красной лампы зеленая гаснет, что сигнализирует перегорание одного или нескольких предохранителей.

Мониторы контроля состояния предохранителей OFM автоматически восстанавливаются в рабочее состояние после замены перегоревшего предохранителя.

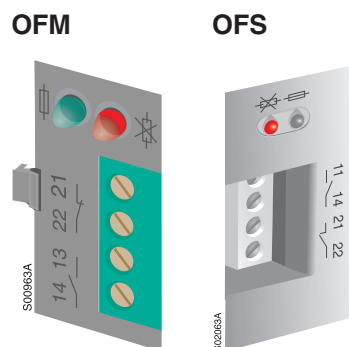
Безопасные и надежные

Высокая степень безопасности работы гарантирована проверками мониторов OFM при воздействии импульса напряжением 14,8 кВ на предохранитель и 5 кВ между силовой цепью и дополнительными контактами.

Провода со стороны подачи питания имеют двойную изоляцию.

Для рубильников типа OS предусмотрена возможность прищелкивания на боковую стенку корпуса выключателя.

Для рубильников типа OESA или OFAX предусмотрено крепление монитора на винтах на монтажной плате.



Зеленая сигнальная лампочка горит в состоянии готовности к работе и нормальном режиме работы. Красная загорается при сбое.

Установка монитора

Тип монитора	Тип установки	Для
OFM	Прищелкивание	До OS160
OFS	Привинчивание	От OS200
OFS	Прищелкивается на рейке	DIN 35

Функционирование монитора контроля состояния

		Зеленый СИД	Красный СИД	Н.О.	Н.З.
Выключатель с предохранителями замкнут	Предохранитель ОК	вкл.	выкл.	разомкнут	замкнут
	Ошибка предохранителя	выкл.	вкл.	замкнут	разомкнут
Выключатель с предохранителями разомкнут	Предохранитель ОК	выкл.	выкл.	разомкнут	замкнут
	Ошибка предохранителя	выкл.	выкл.	разомкнут	замкнут

Рубильники с предохранителями OS

Монитор контроля состояния предохранителей Технические характеристики

Монитор контроля состояния предохранителя, для 1- и 3-фазных цепей.

Ном. напряжение В AC	Тип	Код для заказа	Масса [кг]
100...260	OFM260	1SCA022459R8560	0.14
380...690	OFM690	1SCA022459R8480	0.14
120...260	OFS260	1SCA022716R0180	0.14
380...690	OFS690	1SCA022715R9920	0.14

Аксессуары для монтажа

В комплект входит 6 зажимов. Тип OFMZX4 имеет также оконцованные провода для подсоединения медных шин размером 2.5 мм или 5 мм.

Для размера рубильника	Размер зажима [мм]	Тип	Код для заказа	Масса [кг]
OS-рубильник	2.8 - 0.8	OFMZX2	1SCA022475R9910	0.01

Технические характеристики

Силовая цепь

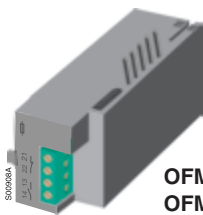
Соединительный провод: 1, 3, 5	с двойной изоляцией 0.75 мм ² Cu, длина 60 см
Соединительный провод: 2, 4, 6	0.75 мм ² Cu, длина 60 см
Ном. напряжение OF_260	100/120 В AC ... 260 В AC
Ном. напряжение OF_690	380 В AC ... 690 В AC
Доп. отклонение напряжения	-10% ... +10%
Потребляемая мощность	< 3 ВА
Номинальная частота	50/60 Гц
Измеряемый импеданс	> 1000 Ом/В
Импульсное испытательное напряжение (1.2 / 50 μs)	9.8 кВ
- междуфазный / питание /нагрузка	

Выходные клеммы (дополнительные контакты)

Клеммы	OFM 13-14 (NO), 21-22 (NC)
Сечение провода:	OFS 11-14 (NO), 21-22 (NC)
гибкий Cu	≤ 1,5 мм ²
жёсткий Cu	≤ 2,5 мм ²
Номинальный ток I _e	4A/250 В AC/AC1 3A/250 В AC/AC15 2A/24 В DC/DC13
Ном. напряжение / макс. напряжение на отключение	250 В AC/440 В AC
Ном. отключающая способность	2000 ВА
Материал для контактов	не содержит кадмия

Характеристики

Температура эксплуатации	-25...+55°C
Диапазон температуры для транспортировки и хранения	-40...+70°C
Время срабатывания	< 2 сек.
Категория перенапряжения / опасность загрязнения	III/3 IEC 60947-1
Испытательное напряжение изоляции: цепь питания/выходные клеммы	5 кВt rms/1 мин. 50 Гц
EMC (OFM):	
Выброс	
Произведённый выброс	EN 55022 (1994) класс B
Излучение	EN 55022 (1994) класс B
Эмиссия синусоидального тока	EN 61000-3-2 (1995) класс A
Устойчивость к воздействию	
Электростатический разряд (ESD)	EN 61000-4-2 (1995) класс B, уровни 2/3
RF поле излучения	EN 61000-4-3 (1996) критерий A, уровень 3
Электрический быстрый переходный режим(EFT)	EN 61000-4-4 (1995) критерий B, уровень 3
RF Электромагнитная пропускная способность	EN 61000-4-6 (1996) критерий A, уровень 3
RF электромагнитное поле (GSM)	ENV 50204 (1995) критерий A
Противостояние воздействию магнитного поля непрерывному импульсному 1.2/50 мкс	EN 61000-4-8 (1993) уровень 5 EN 61000-4-9 (1993) уровень 5
Корпус	самозатухающая термoplastмасса с V-0 в соответствии с UL 94
Степень защиты:	IP 20
Масса	140 г



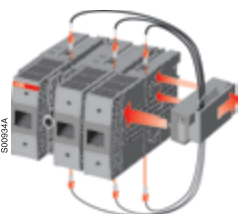
OFM260
OFM690



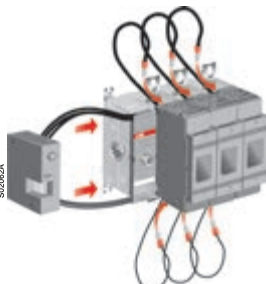
OFS260
OFS690



OFMZX_



OS_ + OFM

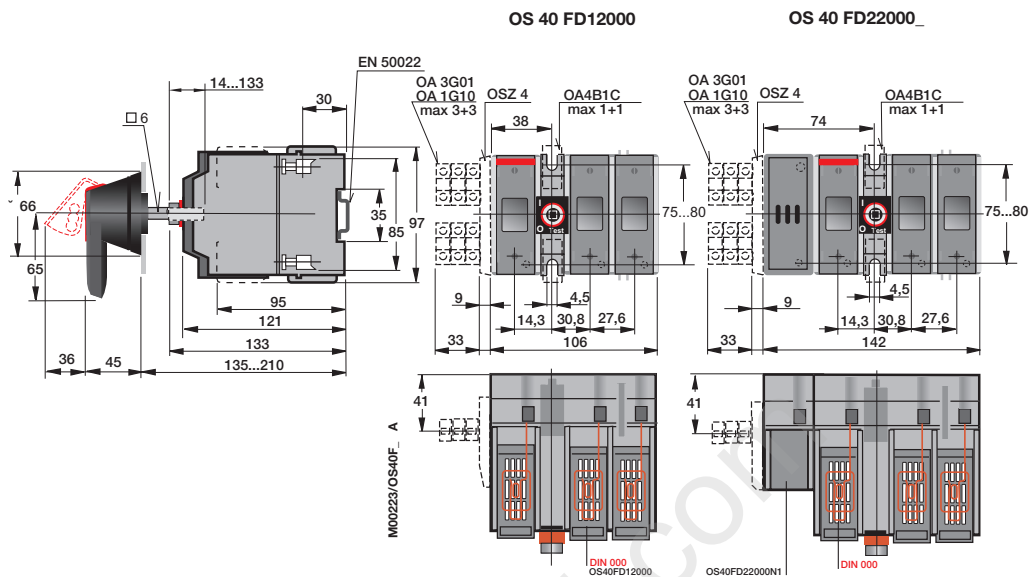


OS250 + OFS

Выключатели нагрузки/рубильники с предохранителями с фронтальным управлением

Габаритные размеры

OS 40 Mini

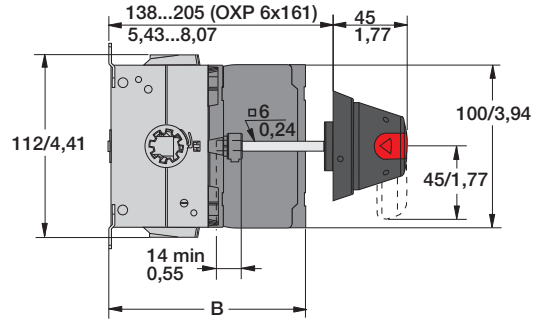
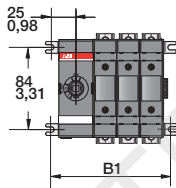
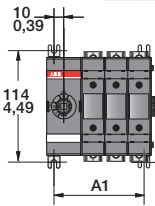
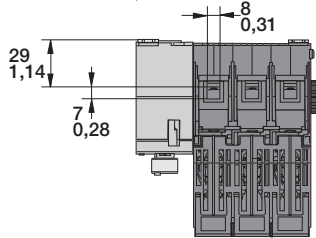
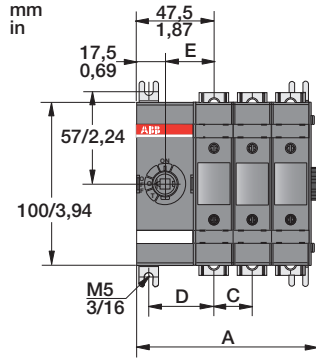


Выключатели нагрузки/рубильники с предохранителями с фронтальным управлением

Габаритные размеры

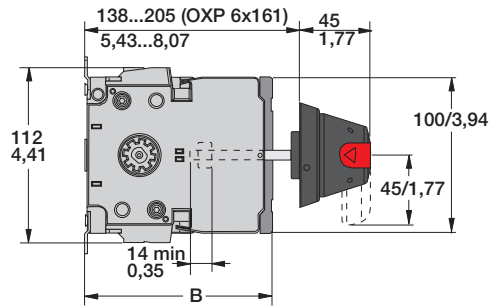
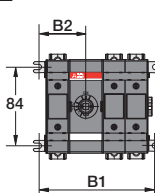
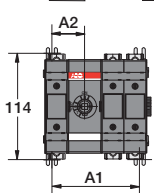
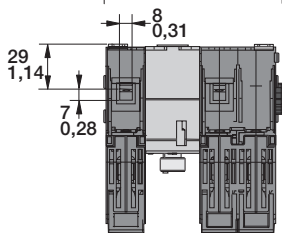
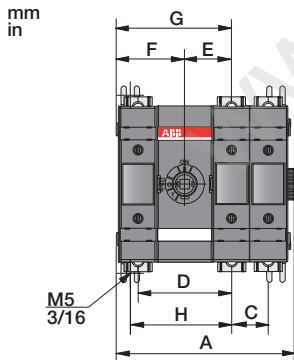
OS32...63G_P

Механизм в конце выключателя нагрузки



	OS32-63GD				OS32-63GB/F				OS60GJ			
	mm				mm				mm / in			
	D01	D02	D03	D04	B/F01	B/F02	B/F03	B/F04	J01	J02	J03	J04
A	64,5	88	111,5	135,5	64,5	88	111,5	135,5	74,5/2,93	109,5/4,31	144,5/5,69	179,5/7,07
B	120,5	120,5	120,5	120,5	108,5	108,5	108,5	108,5	118/4,65	118/4,65	118/4,65	118/4,65
C	-	23,5	23,5	23,5	-	23,5	23,5	23,5	-	35/1,38	35/1,38	35/1,38
D	40	40	40	40	40	40	40	40	45,5/1,79	45,5/1,79	45,5/1,79	45,5/1,79
E	30	30	30	30	30	30	30	30	36/1,41	36/1,41	36/1,41	36/1,41
A1	45	68,5	92	111,5	45	68,5	92	111,5	51/2,01	86/3,39	121/4,76	156/6,14
B1	75	98,5	122	145,5	75	98,5	122	145,5	81/3,19	116/4,57	151/5,94	186/7,32

Механизм между полюсами



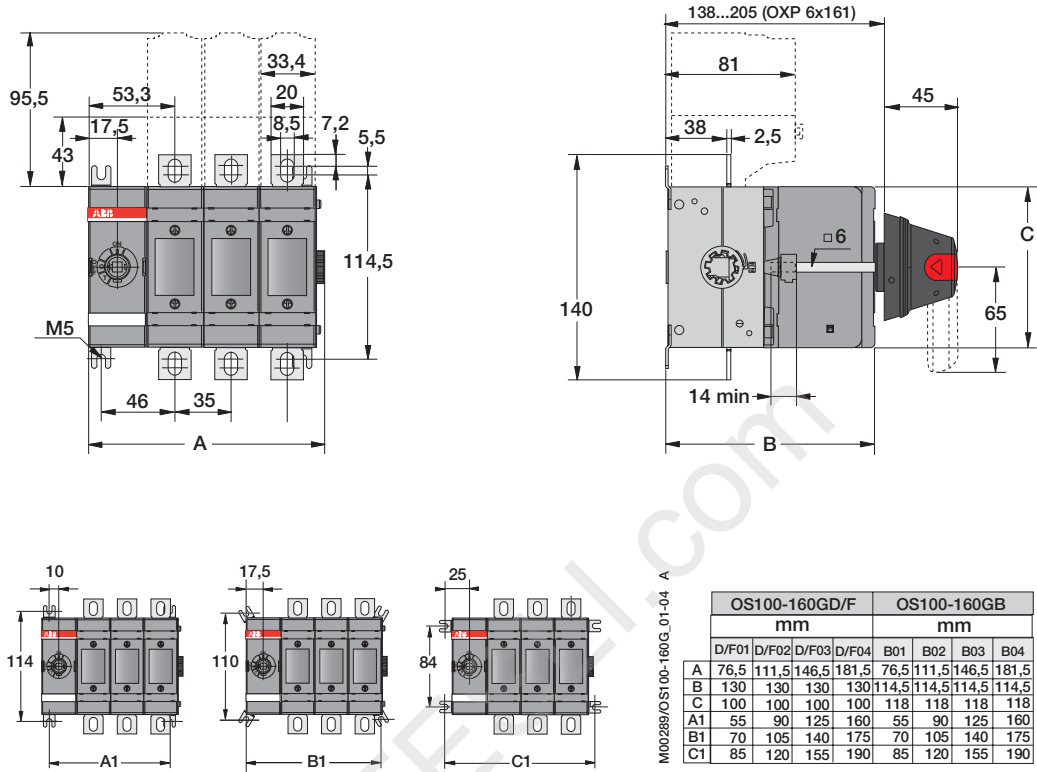
	OS32-63GD				OS32-63GB/F				OS60GJ			
	mm				mm				mm / in			
	D11	D12	D13	D22	B/F11	B/F12	B/F13	B/F22	J11	J12	J13	J22
A	91	114,5	138	138	91	114,5	138	138	74,5/2,93	148/5,82	183,5/7,20	179,5/8,58
B	120,5	120,5	120,5	120,5	108,5	108,5	108,5	108,5	118/4,65	118/4,65	118/4,65	118/4,65
C	-	23,5	23,5	23,5	-	23,5	23,5	23,5	-	35/1,38	35/1,38	35/1,38
D	60	60	60	60	60	60	60	60	71,5/2,81	71,5/2,81	71,5/2,81	71,5/2,81
E	30	30	30	30	30	30	30	30	36/1,41	36/1,41	36/1,41	36/1,41
F	44	44	44	67,5	44	44	44	67,5	55,5/2,19	55,5/2,19	55,5/2,19	90,5/3,56
G	74	74	74	97,5	74	74	74	97,5	91,5/3,6	91,5/3,6	91,5/3,6	126,5/4,98
A1	70	93,5	117	117	70	93,5	117	117	81,5/3,21	116,5/4,59	151,5/5,96	151,5/5,96
A2	35	35	35	58,5	35	35	35	58,5	40,5/1,59	40,5/1,59	40,5/1,59	75,5/2,97
B1	75	123,5	147	147	75	123,5	147	147	111,5/4,39	146,5/5,77	181,5/7,15	181,5/7,15
B2	50	50	50	73,5	50	50	50	73,5	70,5/2,78	70,5/2,78	70,5/2,78	105,5/4,15

Выключатели нагрузки/рубильники с предохранителями с фронтальным управлением

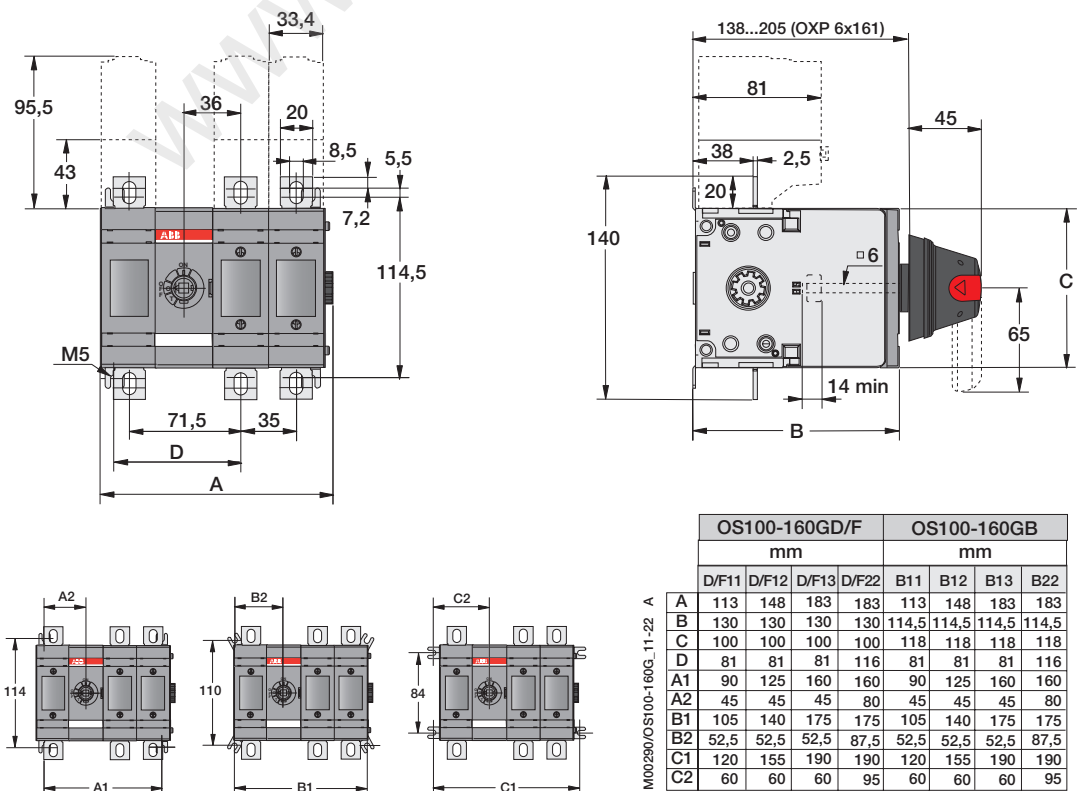
Габаритные размеры

OS100...160G_P

Механизм в конце выключателя нагрузки



Механизм между полюсами

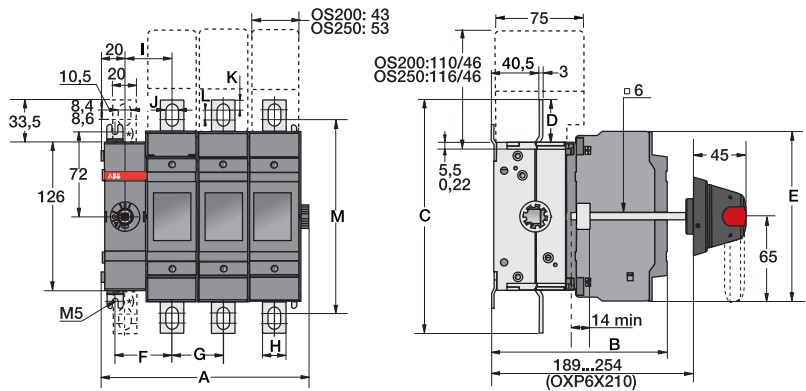


Выключатели нагрузки/рубильники с предохранителями

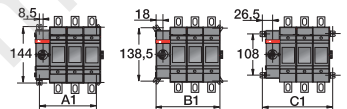
Габаритные размеры

OS200D и OS250D (В сборе с ручкой ОНВ65J6E-РУН и переходником ОХР6х210)

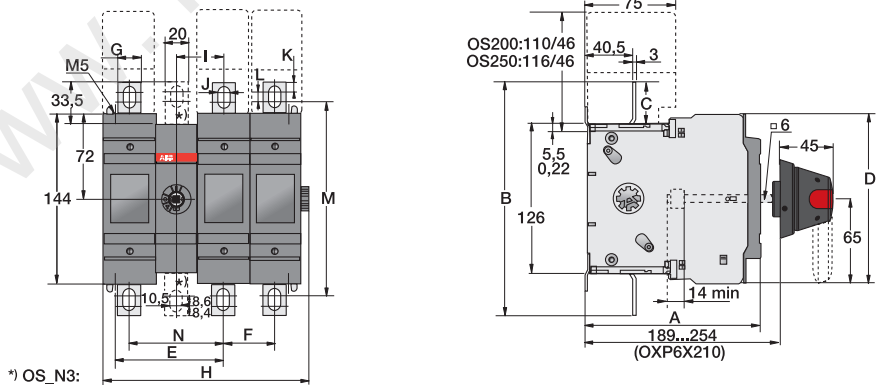
Механизм с левой стороны выключателя нагрузки



	OS200								OS250			
	D01	B01	D02	B02	D03	B03	D04	B04	D01/B01	D02/B02	D03/B03	D04/B04
A	89,5	89,5	133	133	176,5	176,5	220	220	99,5	153,5	207,5	261,5
B	149	130	149	130	149	130	149	149	154	154	154	154
C	198,5	198,5	198,5	198,5	198,5	198,5	198,5	198,5	193	193	193	193
D	36,5	36,5	36,5	36,5	36,5	36,5	36,5	36,5	33,5	33,5	33,5	33,5
E	144,5	144,5	144,5	144,5	144,5	144,5	144,5	144,5	148,5	148,5	148,5	148,5
F	48,5	48,5	48,5	48,5	48,5	48,5	48,5	48,5	53,5	53,5	53,5	53,5
G	-	-	43,5	43,5	43,5	43,5	43,5	43,5	-	54	54	54
H	20	20	20	20	20	20	20	20	25	25	25	25
I	40	40	40	40	40	40	40	40	45	45	45	45
J	10	10	10	10	10	10	10	10	11	11	11	11
K	8,4	8,4	8,4	8,4	8,4	8,4	8,4	8,4	11,5	11,5	11,5	11,5
L	8,6	8,6	8,6	8,6	8,6	8,6	8,6	8,6	4	4	4	4
M	164,5	164,5	164,5	164,5	164,5	164,5	164,5	164,5	162	162	162	162
A1	60,5	60,5	104	104	147,5	147,5	191	191	70,5	124,5	178,5	232,5
B1	79,5	79,5	123	123	166,5	166,5	210	210	89,5	143,5	197,5	251,5
C1	96,5	96,5	140	140	183,5	183,5	227	227	106,5	160,5	214,5	268,5

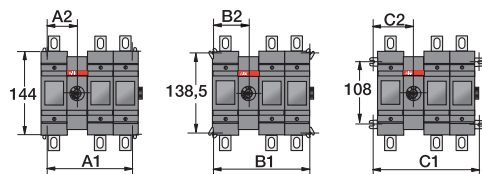


Механизм между полюсами



^{*)} OS_N3:

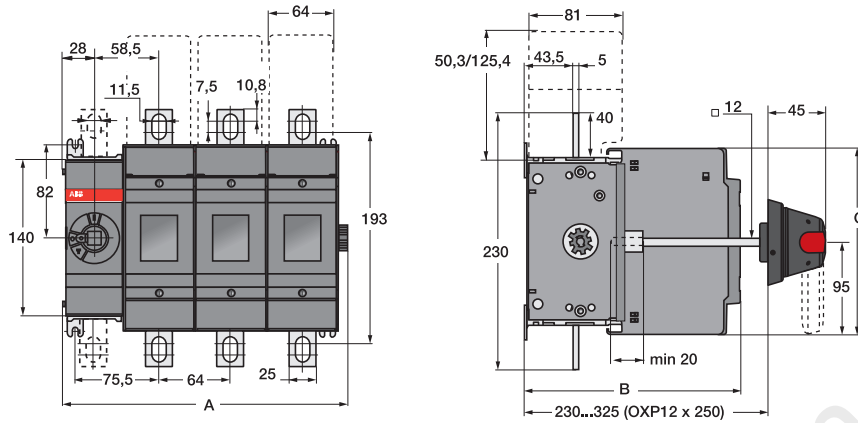
	OS200								OS250			
	D011	B011	D012	B012	D13	B13	D22	B22	D11	D12	D13	D22
A	149	130	149	130	141	130	149	130	154	154	154	154
B	199	199	199	199	199	199	199	199	193	193	193	193
C	36,5	36,5	36,5	36,5	36,5	36,5	36,5	36,5	33,5	33,5	33,5	33,5
D	144,5	144,5	144,5	144,5	144,5	144,5	144,5	144,5	148,5	148,5	148,5	148,5
E	92	92	92	92	92	92	135,5	135,5	112,5	112,5	112,5	161
F	43,5	43,5	43,5	43,5	43,5	43,5	43,5	43,5	54	54	54	54
G	20	20	20	20	20	20	20	20	25	25	25	25
H	132	132	175,5	175,5	219	219	219	219	152	206	260	260
I	40	40	40	40	40	40	40	40	45	45	45	45
J	10	10	10	10	10	10	10	10	11	11	11	11
K	8,4	8,4	8,4	8,4	8,4	8,4	8,4	8,4	11,5	11,5	11,5	11,5
L	8,6	8,6	8,6	8,6	8,6	8,6	8,6	8,6	4	4	4	4
M	165	165	165	165	165	165	165	165	162	162	162	162
N	80	80	80	80	80	80	80	80	90	90	90	90
A1	104	104	147,5	147,5	191	191	191	191	124	178	232	232
A2	52	52	52	52	52	52	95,5	95,5	62	62	62	116
B1	123	123	166,5	166,5	210	210	210	210	143	197	251	251
B2	61,5	61,5	61,5	61,5	61,5	61,5	105	105	71,5	71,5	71,5	125,5
C1	140	140	183,5	183,5	227	227	227	227	160	214	268	268
C2	70	70	70	70	70	70	113,5	113,5	80	80	80	134



Выключатели нагрузки/рубильники с предохранителями

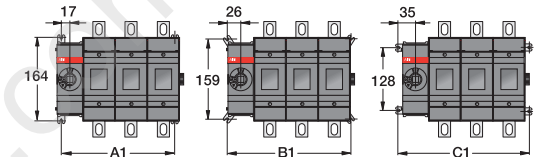
Габаритные размеры

OS400D (в сборе с ручкой ОНВ95J12E-RUH и переходником OXP12x250)
 Механизм с левой стороны выключателя нагрузки

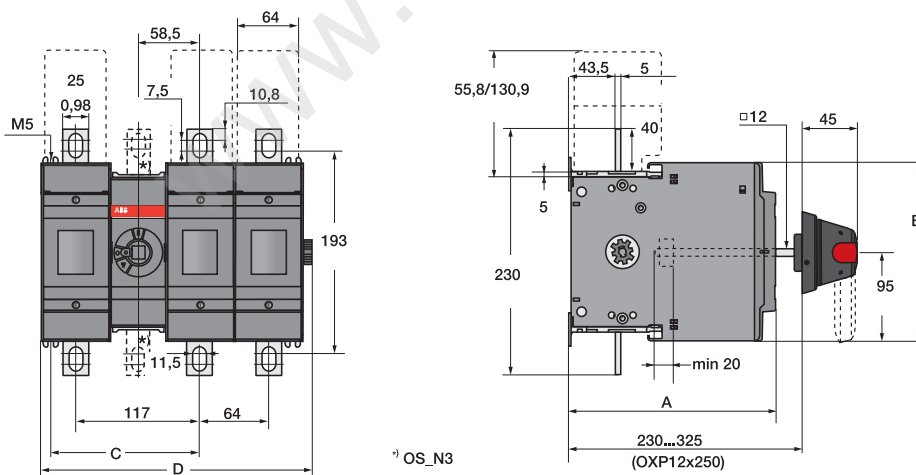


OS400_				
	D01	D02	D03	D04
	MM	MM	MM	MM
A	127	191	255	319
B	123	193	193	193
C	166	166	166	166

OS400_				
	D01	D02	D03	D04
	MM	MM	MM	MM
A1	98,5	162,5	226,5	290,5
B1	116,5	180,5	244,5	308,5
C1	134,5	198,5	262,5	326,5

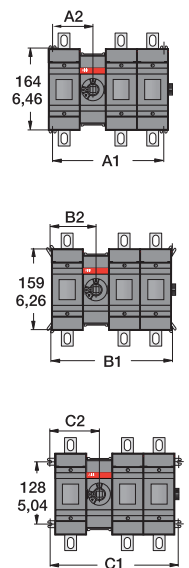


Механизм между полюсами



OS400_					
	D11	D12	D13	D21	D22
	MM	MM	MM	MM	MM
A1	163	227	227	291	291
A1	81,5	81,5	145,5	145,5	81,5
B1	181	245	245	309	309
B2	90,5	90,5	154,5	154,5	90,5
C1	199	263	263	327	327
C2	99,5	99,5	163,5	163,5	99,5

OS400_					
	D11	D12	D13	D21	D22
	MM	MM	MM	MM	MM
A	193	193	193	193	193
B	166	166	166	166	166
C	140	140	140	140	140
D	190	254	318	254	318

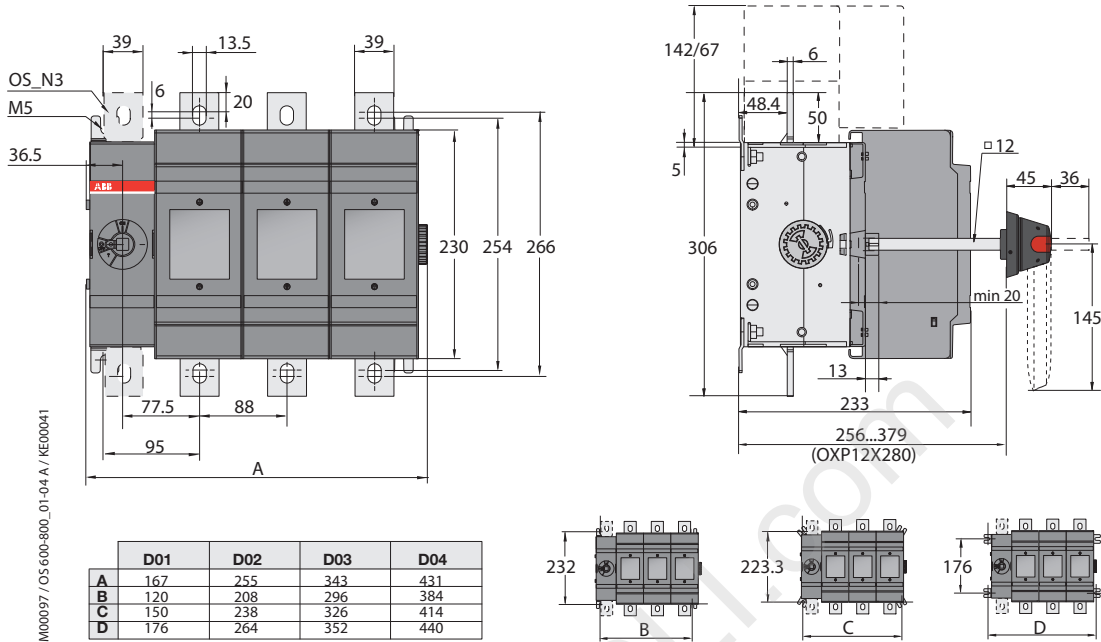


Выключатели нагрузки/рубильники с предохранителями

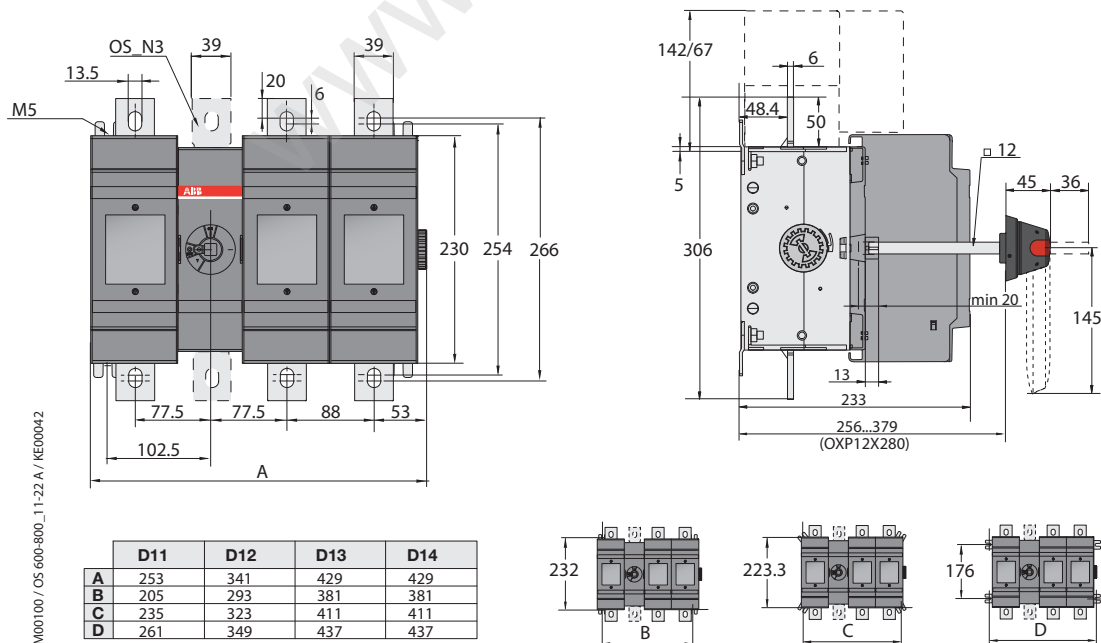
Габаритные размеры

OS630D и OS800D (в сборе с ручкой OHB145J12E-RUH и переходником OXP12x280)

Механизм с левой стороны выключателя нагрузки



Механизм между полюсами

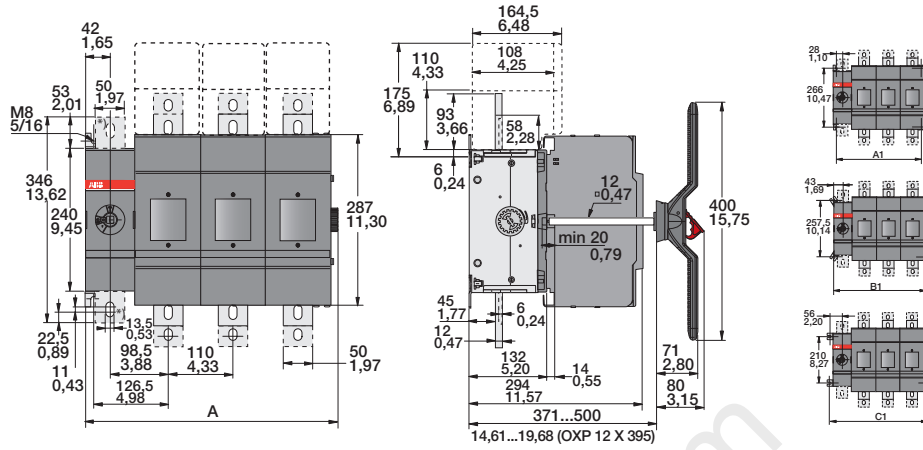


Выключатели нагрузки/рубильники с предохранителями

Габаритные размеры

OS1250

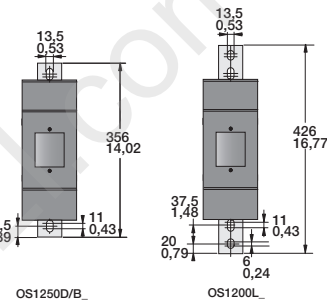
Механизм с левой стороны выключателя нагрузки



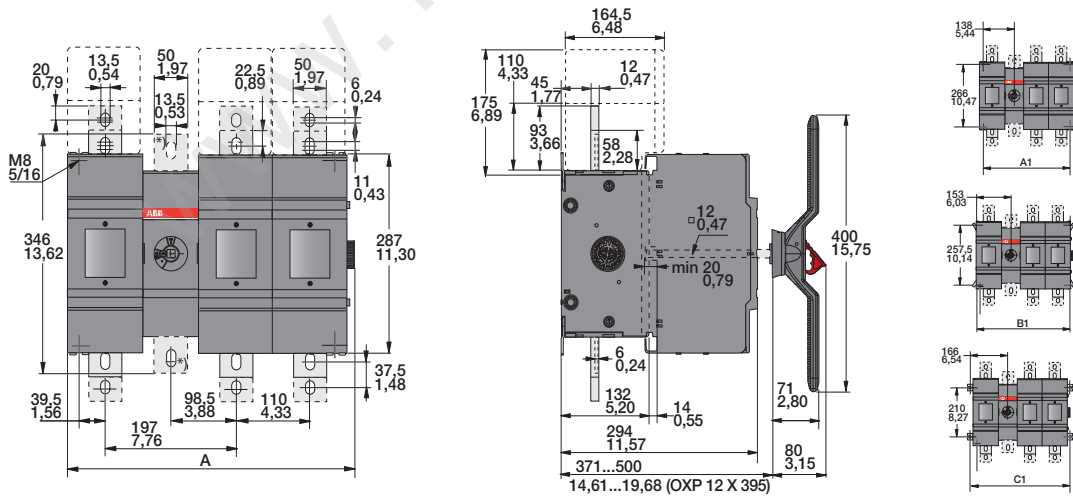
*) N3- types

M00207/OS1200-1250_01-04 A

OS1200/1250				
	D/L /B01	D/L /B02	D/L /B03	D/L /B04
	mm / in	mm / in	mm / in	mm / in
A	209 / 8,23	319 / 12,56	429 / 16,89	539 / 21,22
A1	166 / 6,54	276 / 10,87	386 / 15,20	496 / 19,53
B1	196 / 7,72	306 / 12,05	416 / 16,38	526 / 20,71
C1	222 / 8,74	332 / 13,07	442 / 17,40	552 / 21,73



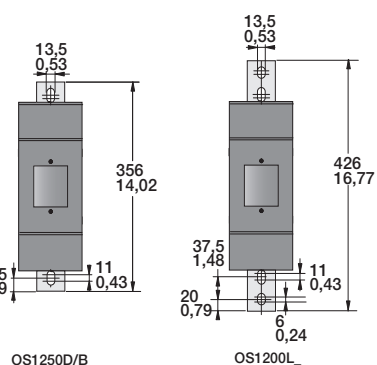
Механизм между полюсами



*) N3- types

M00208/OS1200-1250_11-22 A

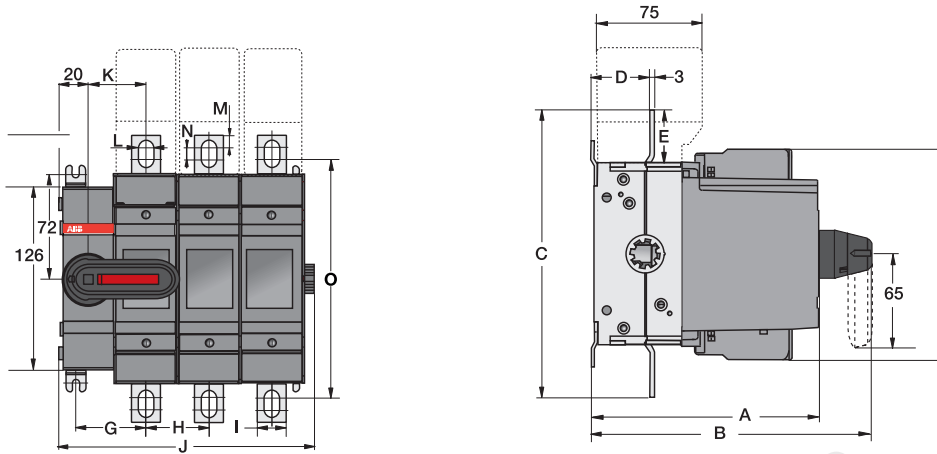
OS1200/1250				
	D/L /B11	D/L /B12	D/L /B13	D/L /B22
	mm / in	mm / in	mm / in	mm / in
A	322 / 12,68	432 / 17,01	542 / 21,34	542 / 21,34
A1	276 / 10,87	386 / 15,20	496 / 19,53	496 / 19,53
B1	306 / 12,05	416 / 16,38	526 / 20,71	526 / 20,71
C1	322 / 13,07	442 / 17,40	552 / 21,73	552 / 21,73



Выключатели нагрузки/рубильники с предохранителями

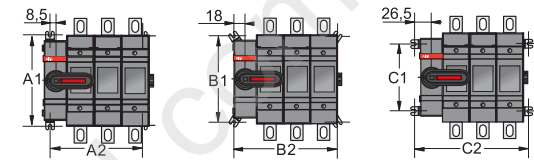
Габаритные размеры

OS200D и OS250D (в сборе с ручкой прямого монтажа OSV250DK)



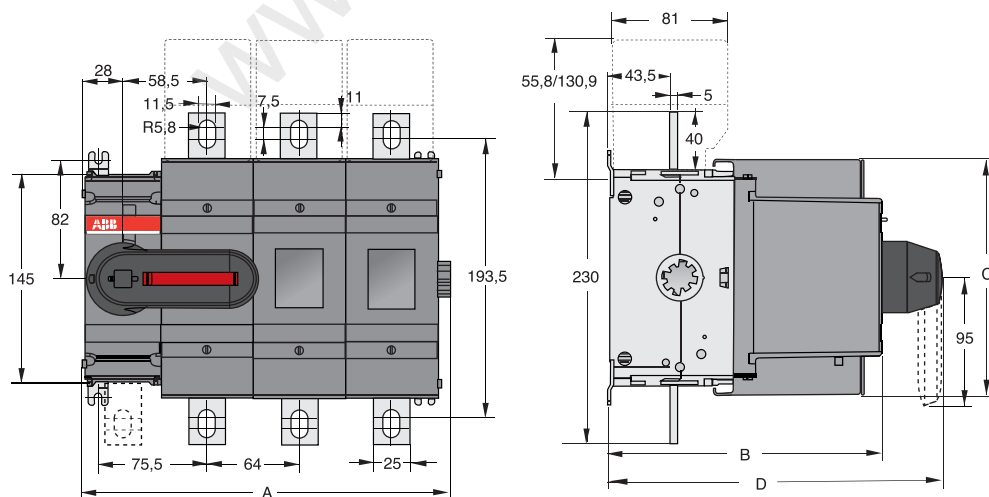
M00080/OS200_250_01_04K C

	OS200_				OS250_			
	D01	D02	D03	D04	D01	D02	D03	D04
A	154	154	154	154	154	154	154	154
B	191	191	191	191	191	191	191	191
C	198,5	198,5	198,5	198,5	193	193	193	193
D	40,5	40,5	40,5	40,5	40,5	40,5	40,5	40,5
E	36,5	36,5	36,5	36,5	33,5	33,5	33,5	33,5
F	144,5	144,5	144,5	144,5	148,5	148,5	148,5	148,5
G	48,5	48,5	48,5	48,5	53,5	53,5	53,5	53,5
H	-	43,5	43,5	43,5	-	54	54	54
I	20	20	20	20	25	25	25	25
J	89,5	133	176,5	220	99,5	153,5	207,5	261,5
K	40	40	40	40	45	45	45	45
L	10	10	10	10	11	11	11	11
M	8,5	8,5	8,5	8,5	11,5	11,5	11,5	11,5
N	8,5	8,5	8,5	8,5	4	4	4	4
O	164,5	164,5	164,5	164,5	162	162	162	162



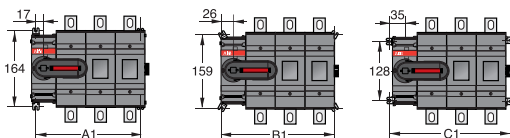
	OS200_				OS250_			
	D01	D02	D03	D04	D01	D02	D03	D04
A1	144	144	144	144	144	144	144	144
A2	60,5	104	147,5	191	70,5	124,5	178,5	232,5
B1	138,5	138,5	138,5	138,5	138,5	138,5	138,5	138,5
B2	79,5	123	166,5	210	89,5	143,5	197,5	251,5
C1	108	108	108	108	108	108	108	108
C2	96,5	140	183,5	227	160,5	160,5	214,5	268,5

OS400D (в сборе с ручкой прямого монтажа OSV400DK)



	OS400_			
	D01	D02	D03	D04
A	127	191	255	319
B	193	193	193	193
C	166	166	166	166
D	236	236	236	236

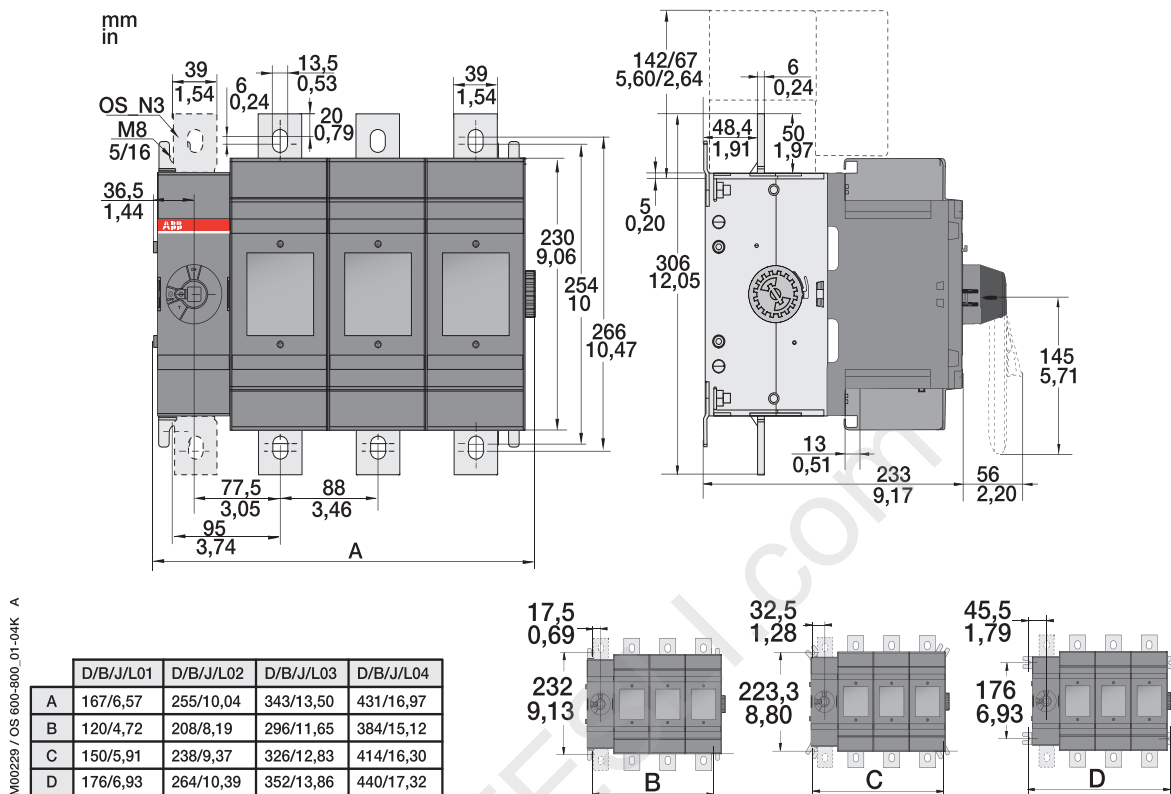
	OS400_			
	D01	D02	D03	D04
A1	98,5	162,5	226,5	290,5
B1	116,5	180,5	244,5	308,5
C1	134,5	198,5	262,5	326,5



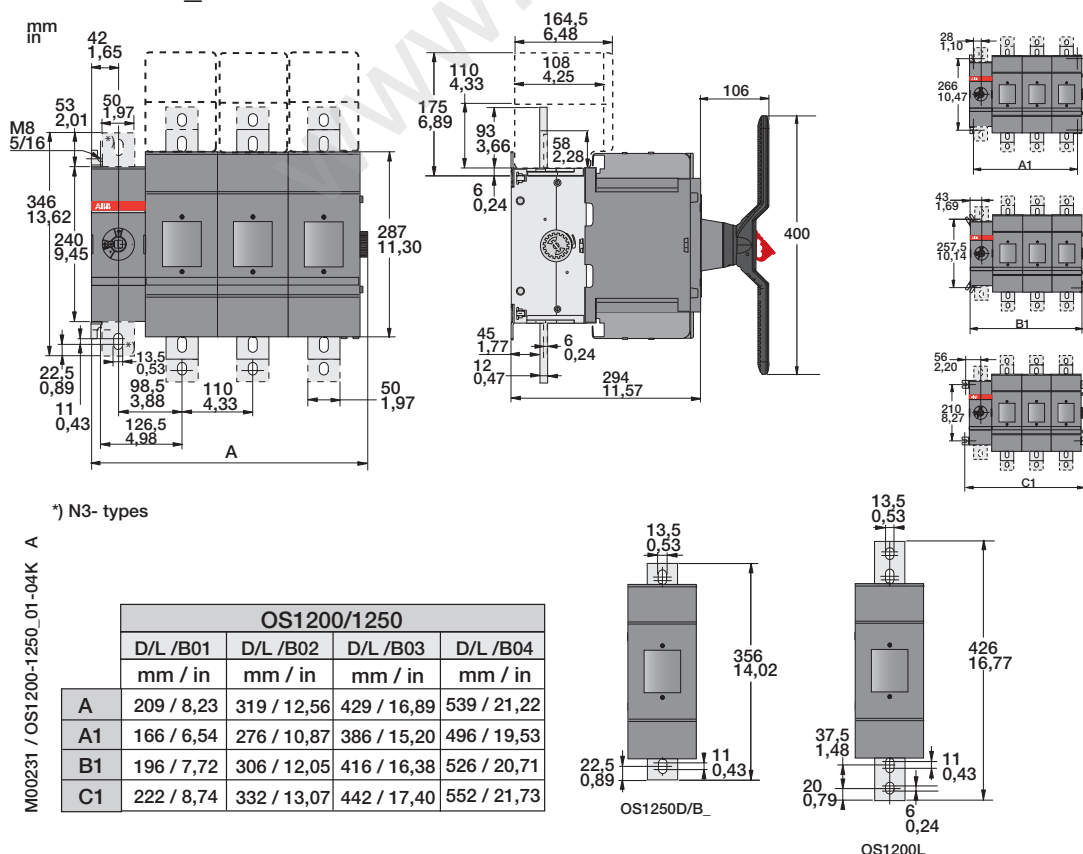
Рубильники с предохранителями с фронтальным управлением и рукояткой непосредственной установки

Габаритные размеры

OS 600/630_K и OS 800_K



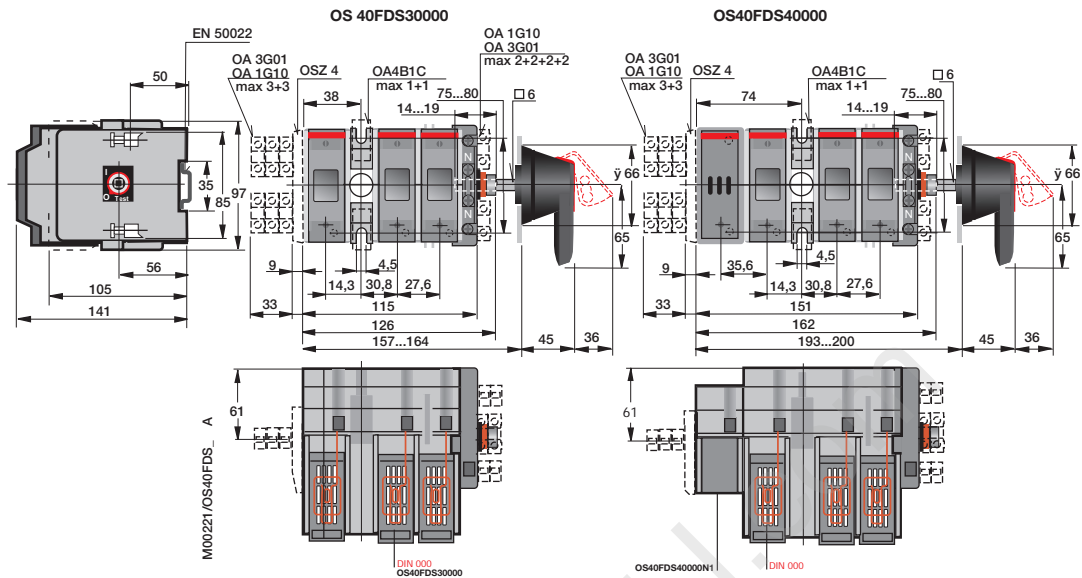
OS 1200/1250_K



Рубильники с предохранителями с боковым управлением

Габаритные размеры

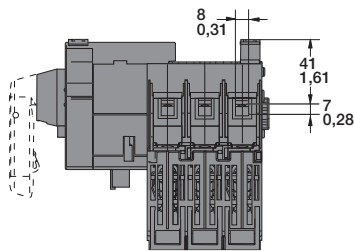
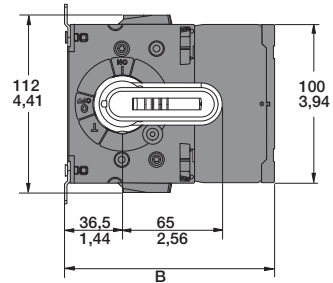
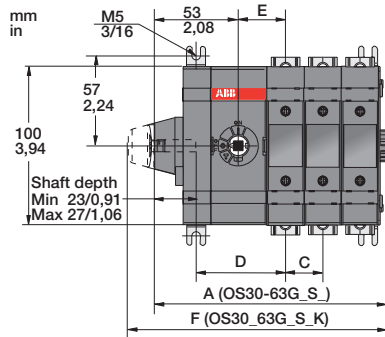
OS 40 Mini



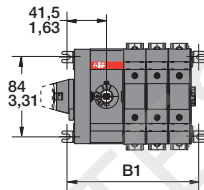
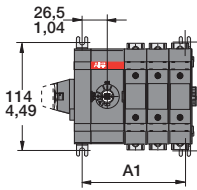
Рубильники с предохранителями с боковым управлением

Габаритные размеры

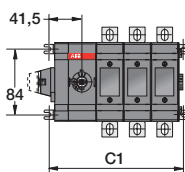
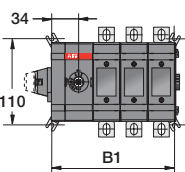
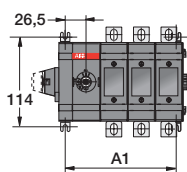
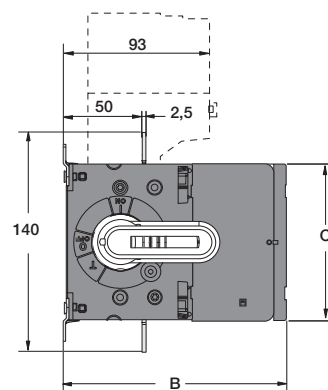
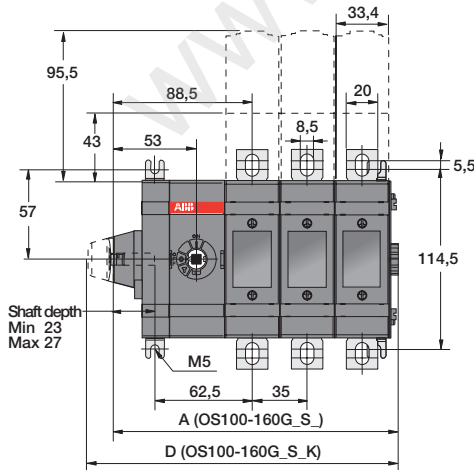
OS32G...63G_S_



	OS32-63G mm								OS60G mm/in			
	DS01	DS02	DS03	DS04	B/FS01	B/FS02	B/FS03	B/FS04	JS01	JS02	JS03	JS04
A	99,5	123	146,5	170	99,5	123	146,5	170	109,5/4,31	144,5/5,69	179,5/7,07	214,5/8,44
B	132,5	132,5	132,5	132,5	120,5	120,5	120,5	120,5	130/5,12	130/5,12	130/5,12	130/5,12
C	-	23,5	23,5	23,5	-	23,5	23,5	23,5	-	35/1,38	35/1,38	35/1,38
D	56,5	56,5	56,5	56,5	56,5	56,5	56,5	56,5	62/2,44	62/2,44	62/2,44	62/2,44
E	30	30	30	30	30	30	30	30	36/1,41	36/1,41	36/1,41	36/1,41
F	116,5	140	163,5	187	116,5	140	163,5	187	126,5/4,98	161,5/6,36	196,5/7,74	231,5/9,11
A1	61,5	85	108,5	132	61,5	85	108,5	132	67,5/2,66	102,5/4,04	137,5/5,41	172,5/6,79
B1	91,5	115	138,5	162,5	91,5	115	138,5	162,5	37,5/1,48	72,5/2,85	107,5/4,23	142,5/5,61



OS100G...160G_S_

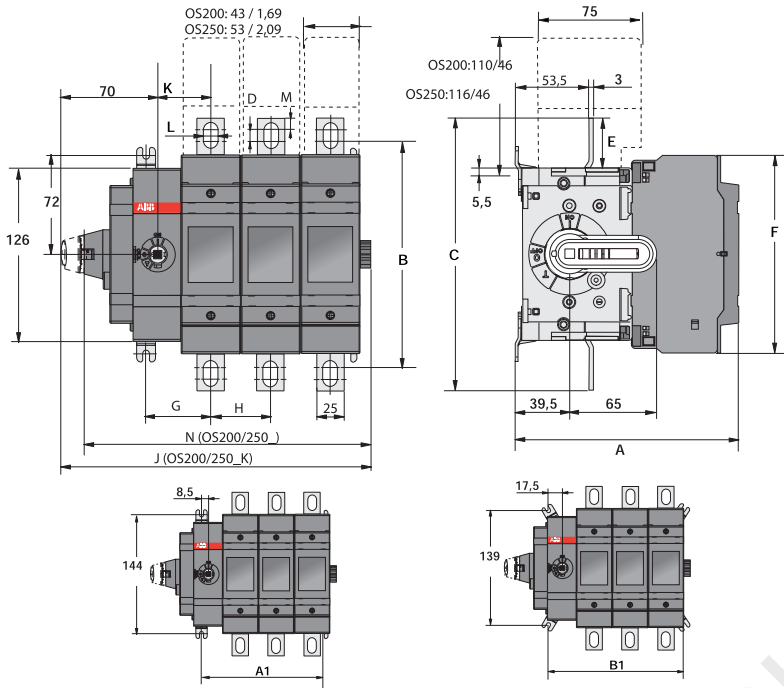


	OS100-160G mm							
	D/F01	D/F02	D/F03	D/F04	B01	B02	B03	B04
A	111,5	146,5	181,5	216,5	111,5	146,5	181,5	216,5
B	142	142	142	142	126,5	126,5	126,5	126,5
C	100	100	100	100	118	118	118	118
D	128,5	163,5	198,5	233,5	128,5	163,5	198,5	233,5
A1	71,5	106,5	141,5	176,5	71,5	106,5	141,5	176,5
B1	86,5	121,5	156,5	191,5	86,5	121,5	156,5	191,5
C1	101,5	136,5	171,5	206,5	101,5	136,5	171,5	206,5

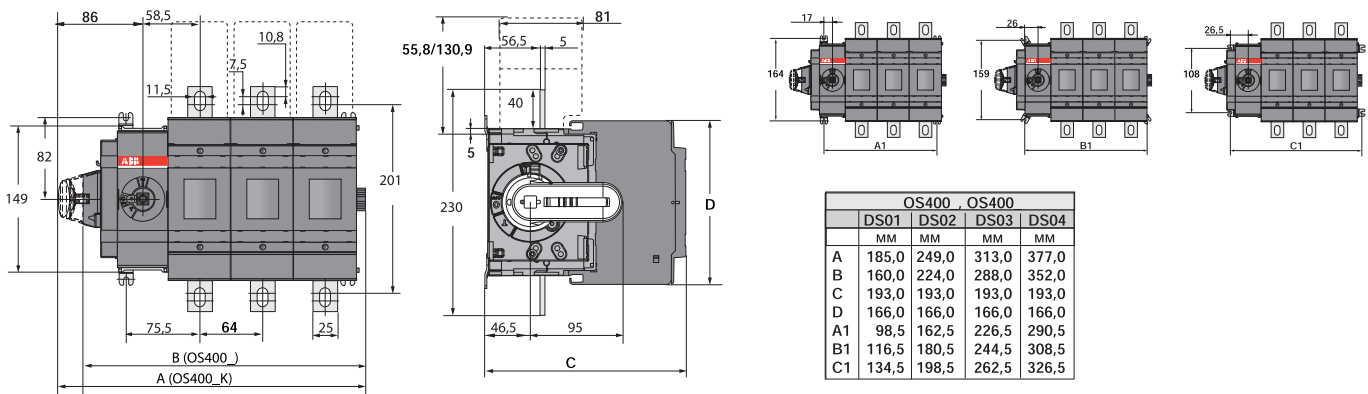
Выключатели нагрузки/рубильники с предохранителями

Габаритные размеры

OS200...400D (В сборе с ручкой прямого монтажа, боковое управление)



	OS200_ OS200_								OS250_ OS250_							
	DS01		DS02		DS03		DS04		DS01		DS02		DS03		DS04	
A	149,0	5,87	149,0	5,87	149,0	5,87	149,0	5,87	154,0	6,06	154,0	6,06	154,0	6,06	154,0	6,06
B	164,5	6,48	164,5	6,48	164,5	6,48	164,5	6,48	162,0	6,38	162,0	6,38	162,0	6,38	162,0	6,38
C	198,5	7,81	198,5	7,81	198,5	7,81	198,5	7,81	193,0	7,60	193,0	7,60	193,0	7,60	193,0	7,60
D	8,5	0,33	8,5	0,33	8,5	0,33	8,5	0,33	4,0	0,16	4,0	0,16	4,0	0,16	4,0	0,16
E	36,5	1,44	36,5	1,44	36,5	1,44	36,5	1,44	33,5	1,32	33,5	1,32	33,5	1,32	33,5	1,32
F	144,5	5,69	144,5	5,69	144,5	5,69	144,5	5,69	148,5	5,85	148,5	5,85	148,5	5,85	148,5	5,85
G	48,5	1,91	48,5	1,91	48,5	1,91	48,5	1,91	53,5	2,11	53,5	2,11	53,5	2,11	53,5	2,11
H	-	-	4,5	1,71	43,5	1,71	43,5	1,71	-	-	54,0	2,13	54,0	2,13	54,0	2,13
I	20,0	0,79	20,0	0,79	20,0	0,79	20,0	0,79	25,0	0,98	25,0	0,98	25,0	0,98	25,0	0,98
J	138,5	5,45	182,0	7,17	225,5	8,88	269,0	10,59	148,5	5,85	202,5	7,97	256,5	10,10	310,5	12,22
K	40,0	1,57	40,0	1,57	40,0	1,57	40,0	1,57	45,0	1,77	45,0	1,77	45,0	1,77	45,0	1,77
L	10,0	0,39	10,0	0,39	10,0	0,39	10,0	0,39	11,0	0,43	11,0	0,43	11,0	0,43	11,0	0,43
M	8,5	0,33	8,5	0,33	8,4	0,33	8,5	0,33	11,5	0,45	11,5	0,45	11,5	0,45	11,5	0,45
N	121,5	4,78	165,0	6,50	208,5	8,21	252,0	9,92	131,5	5,18	186,0	7,32	240,0	9,45	294,0	11,57
A1	60,5	2,38	104,0	4,09	147,5	5,81	191,0	7,52	70,5	2,78	124,5	4,90	178,5	7,03	232,5	9,15
B1	79,5<	3,13	123,0	4,84	166,5	6,56	210,0	8,27	89,5	3,52	143,5	5,65	197,5	7,78	251,5	9,90
C1	96,5<	3,80	140,0	5,51	183,5	7,22	227,0	8,94	106,5	4,19	214,5	8,44	268,5	10,57	322,5	12,70

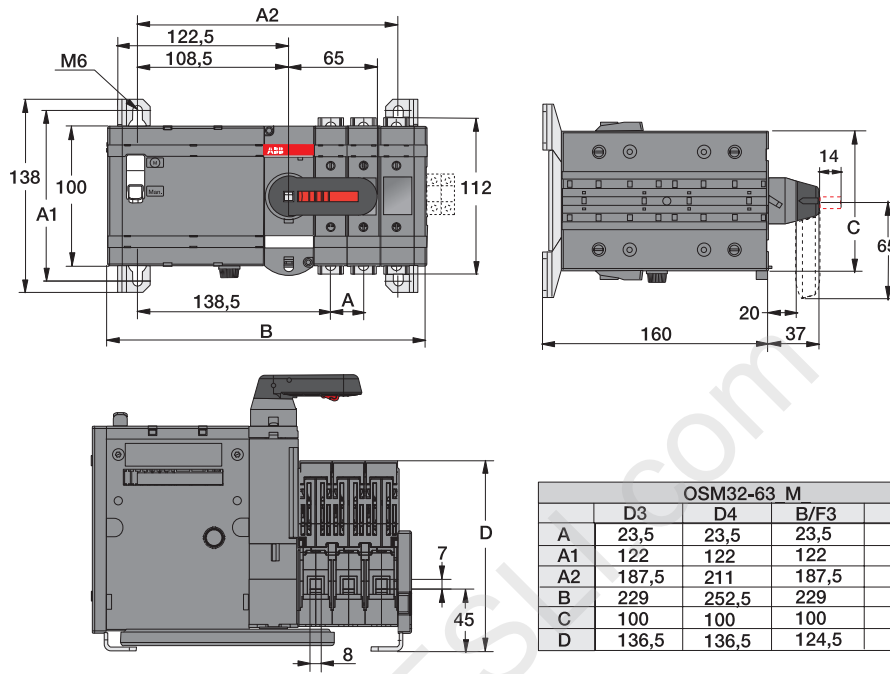


	OS400_ OS400_			
	DS01	DS02	DS03	DS04
	MM	MM	MM	MM
A	185,0	249,0	313,0	377,0
B	160,0	224,0	288,0	352,0
C	193,0	193,0	193,0	193,0
D	166,0	166,0	166,0	166,0
A1	98,5	162,5	226,5	290,5
B1	116,5	180,5	244,5	308,5
C1	134,5	198,5	262,5	326,5

Выключатели нагрузки/рубильники OSM с предохранителями

Габаритные размеры

OSM32-63_M_



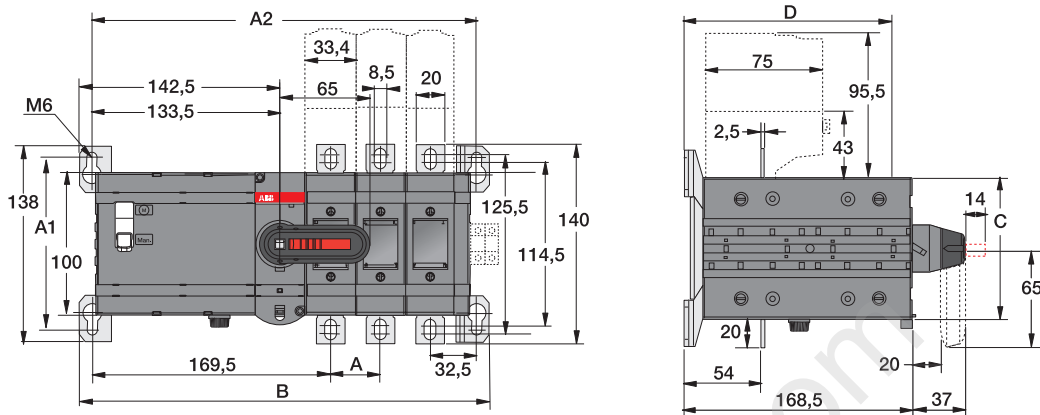
OSM32-63 M				
	D3	D4	B/F3	B/F4
A	23,5	23,5	23,5	23,5
A1	122	122	122	122
A2	187,5	211	187,5	211
B	229	252,5	229	252,5
C	100	100	100	100
D	136,5	136,5	124,5	124,5

M00293/OSM32-63-M A

Выключатели нагрузки/рубильники OSM с предохранителями

Габаритные размеры

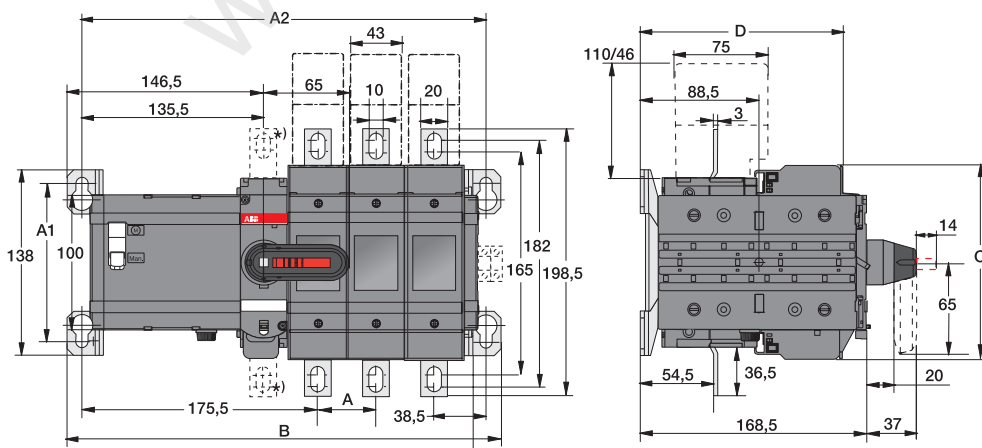
OSM100-160_M_



M00294/OSM100-160-M A

OSM100-160_M_				
	D/F3	D/F4	B3	B4
A	35	35	35	35
A1	122	122	122	122
A2	272	307	272	307
B	290	325	290	325
C	100	100	118	118
D	146	146	130,5	130,5

OSM200_M_



M00197/OSM200-M B

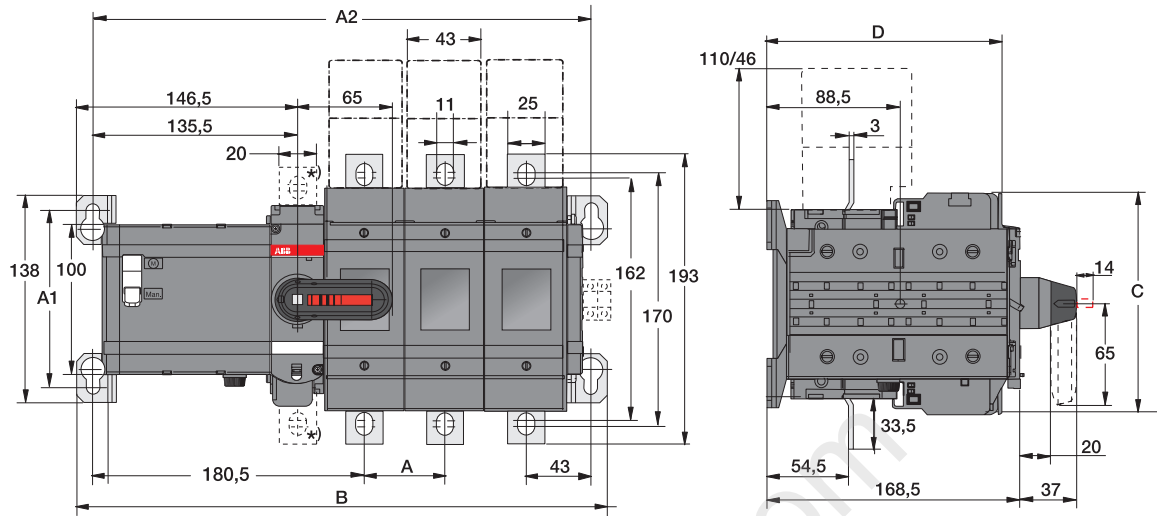
ⁿ⁾OS_N3

OSM200_M_				
	B3	B4	D3	D4
A	43,5	43,5	43,5	43,5
A1	118	118	118	118
A2	301,5	345	301,5	345
B	323,5	367	323,5	367
C	144,5	144,5	144,5	144,5
D	132	132	151	151

Выключатели нагрузки/рубильники OSM с предохранителями

Габаритные размеры

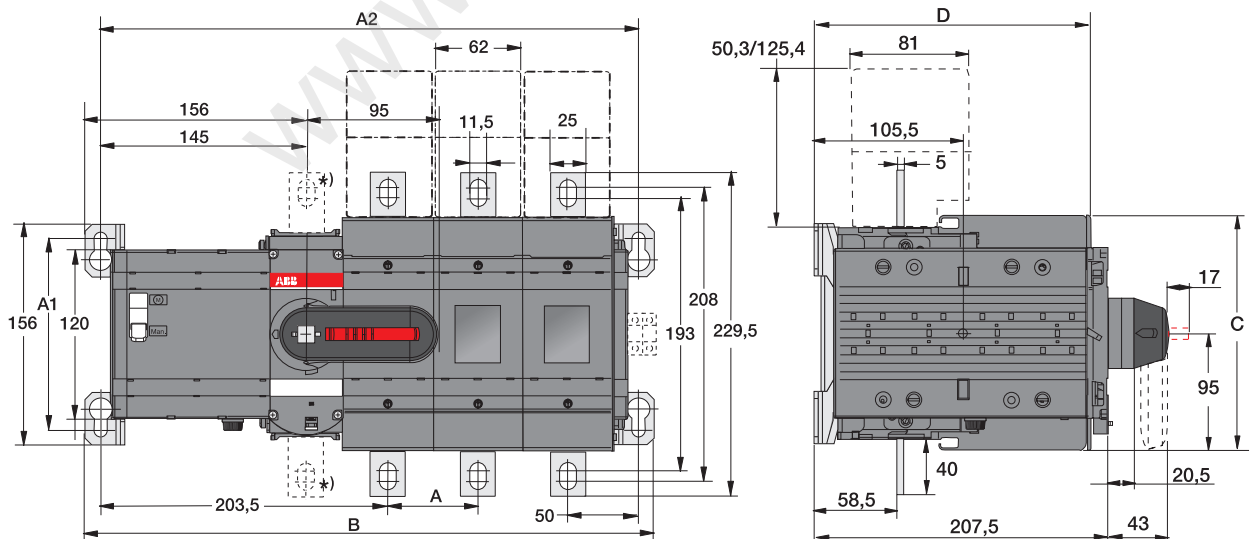
OSM250_M_



*) OS_N3

		OSM250_M	
		D3/B3	D4/B4
M00198/OSM250-M B	A	54	54
	A1	118	118
	A2	332	386
	B	354	408
	C	148,5	148,5
D	156	156	

OSM315-400_M_



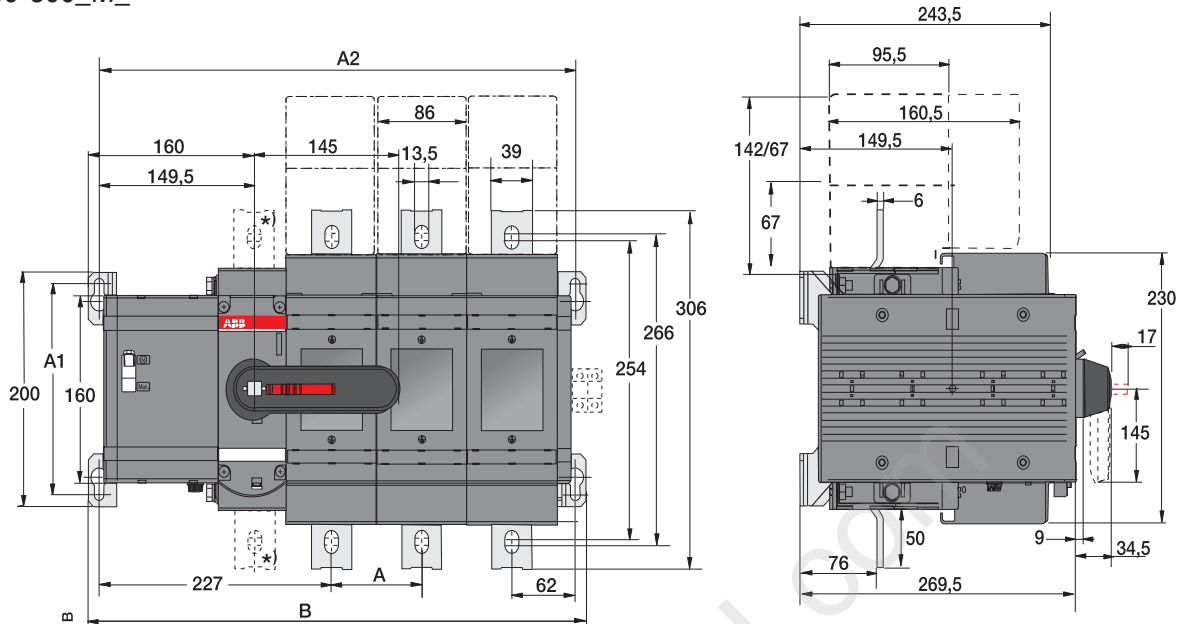
*) OS_N3

		OSM315_M		OSM400_M			
		B3	B4	B3	B4	D3	D4
M00199/OSM315-400-M C	A	64	64	64	64	64	64
	A1	136	136	136	136	136	136
	A2	382	446	382	446	382	446
	B	404	468	404	468	404	468
	C	194	194	194	194	166	166
	D	178,5	178,5	178,5	178,5	195,5	195,5

Выключатели нагрузки/рубильники OSM с предохранителями

Габаритные размеры

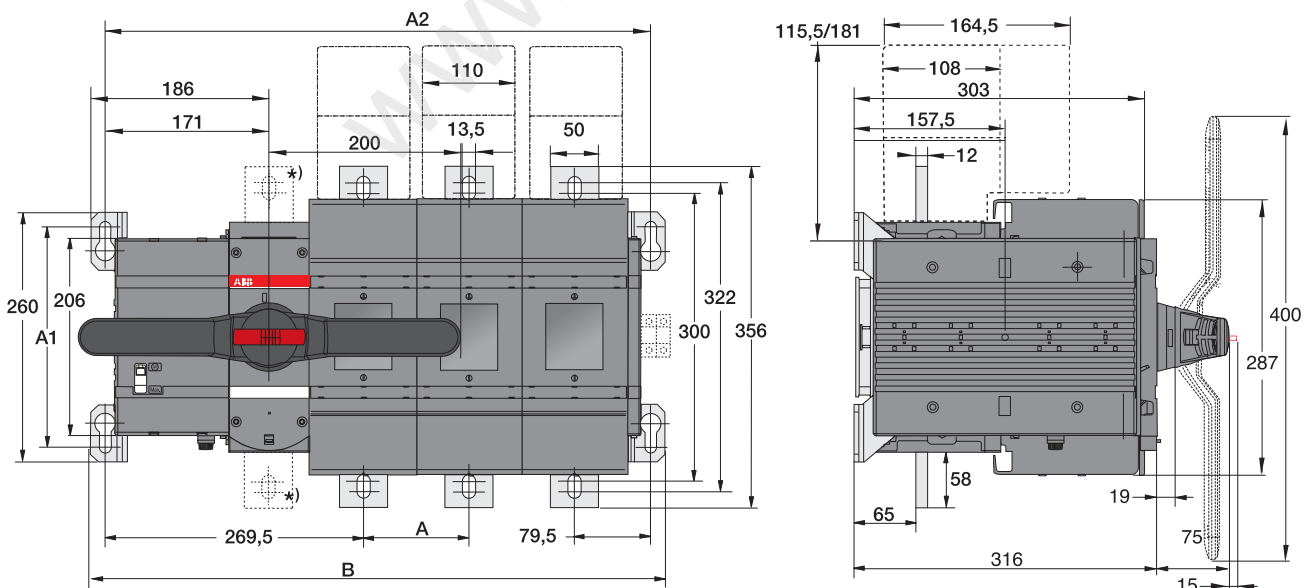
OSM630-800_M_



M002067 OSM630-800-M B
*) OS_N3

OSM630-800_M_		
	D3/B3	D4/B4
A	88	88
A1	180	180
A2	465,5	553,5
B	486,5	574,5

OSM1250_M_



M00238/ OSM1250-M C

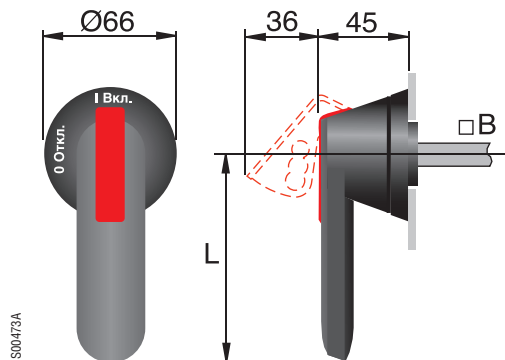
*) OS_N3

OSM1250_M_		
	B3/D3	B4/D4
A	110	110
A1	230	230
A2	569,5	679,5
B	599,5	709,5

Ручки управления

Габаритные размеры

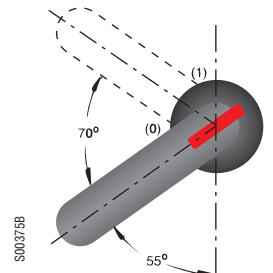
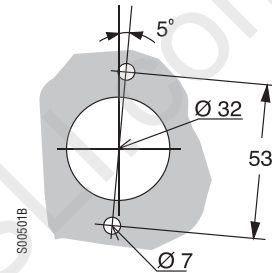
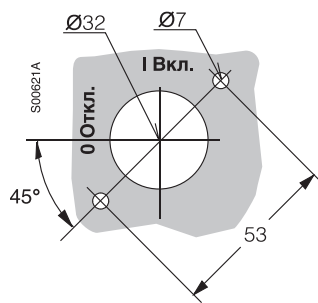
Пластиковые ручки, инструкция по монтажу



Тип	Длина ручки (L)	Диаметр переходника
ОН_45J5	45	5
ОН_65J5	65	5
ОН_45J6	45	6
ОН_65J6	65	6
ОН_80J6	80	6
ОН_125J12	125	12
ОН_145J12	145	12
ОН_175J12	175	12
ОН_275J12	275	12

Отверстие в двери шкафа для монтажа выносной ручки управления ОН_

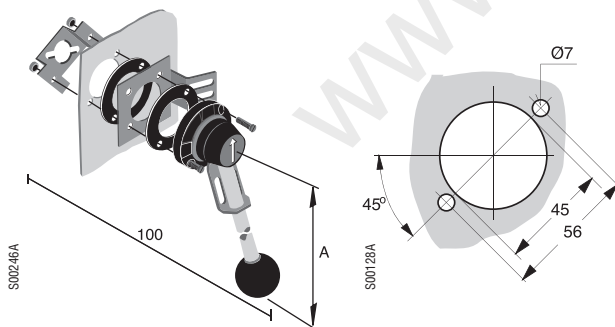
Отверстие в двери шкафа для пластиковых ручек ОН_...E002S для бокового управления:



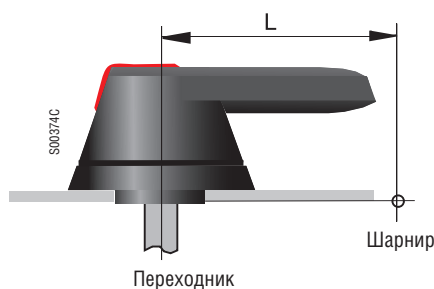
Металлические ручки

YASDA7, 8 (A=220)

Отверстие в двери шкафа для монтажа YASDA:



Минимальное расстояние L между шарниром и переходником ручки управления



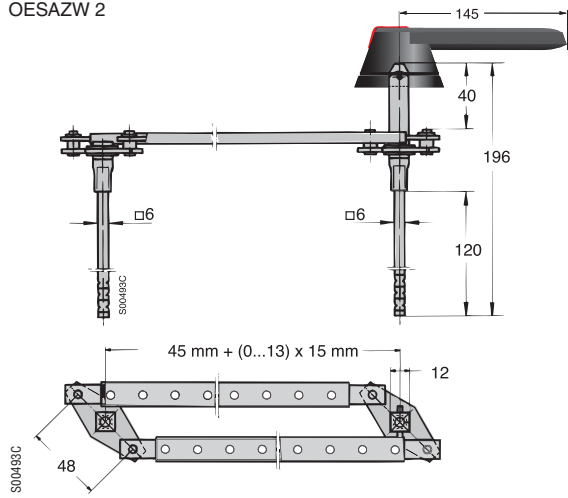
Размер [A]	L [мм]	Подходящие ручки управления
32...63	60	ОН_45J_, ОН_65J_
32...160	80	ОН_80J_
400	150	ОН_125J12, ОН_145J12
400...800	175 275	ОН_175J12 ОН_275J12
400...800	220	YASDA 7, 8

Аксессуары

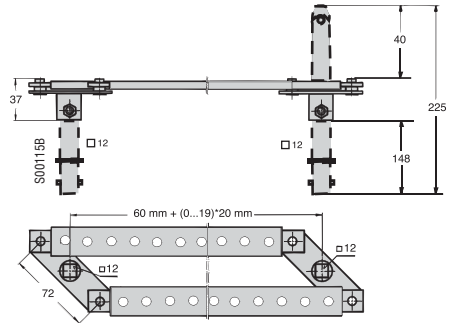
Габаритные размеры

6- и 8-полюсная блокировка

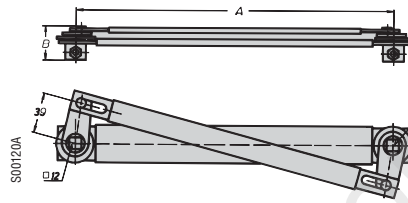
OESAZW 2



OETLZW 9



Механическая блокировка

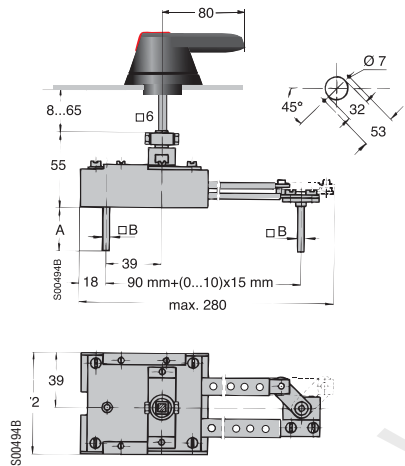


OETLZW 3, 14, 15

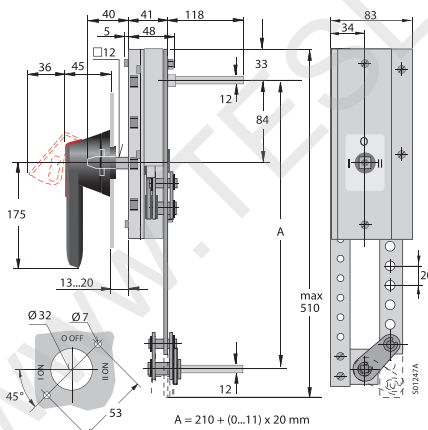
OETLZW3: A= 300, B= 31
OETLZW14: A= 250, B= 31
OETLZW15: A0=500, B= 36

Реверсивная и байпасная блокировка

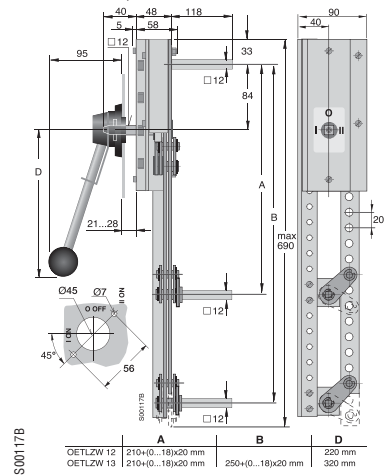
OESAZW1



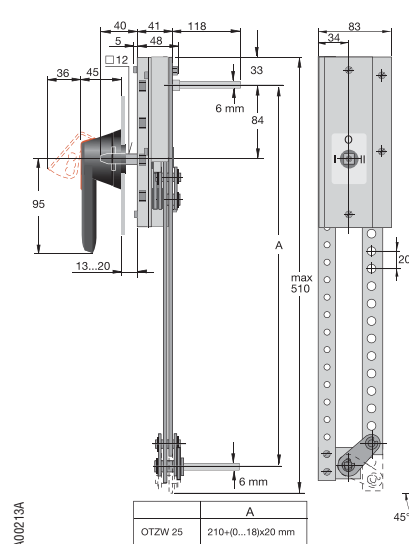
OETLZW11



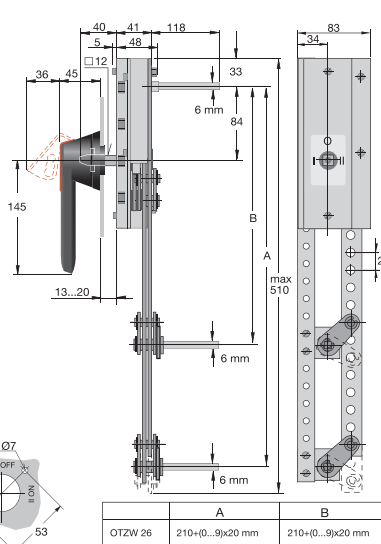
OETLZW12, 13



OTZW25



OTZW26

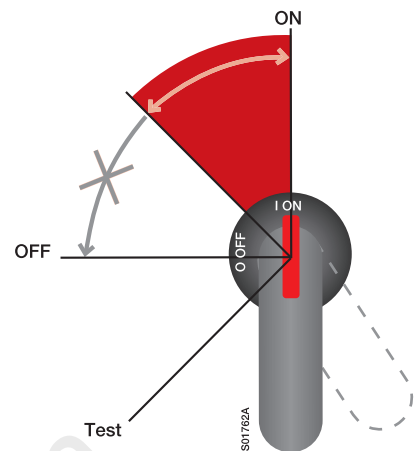


Аксессуары

Функции контактов

Индикация и функции ручки

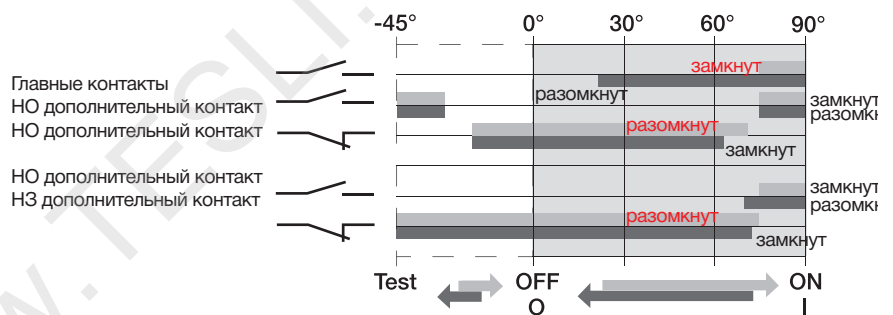
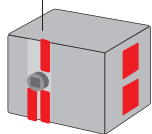
- Ручка точно показывает положение контактов. В случае, если контакты спаялись, ручка не доходя до положения OFF остается между метками ВКЛ. (ON) и ВЫКЛ. (OFF), удерживая дверцу в заблокированном состоянии.
- При проверке рубильника с предохранителями в положении тест дополнительные контакты меняют положение. Основные силовые контакты остаются в разомкнутом состоянии.



Функции ВКЛ, ОТКЛ дополнительных и основных силовых контактов

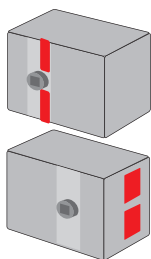
Функции ВКЛ. и ОТКЛ. главных и дополнительных контактов

Позиции дополнительных и тестовых индикационных контактов



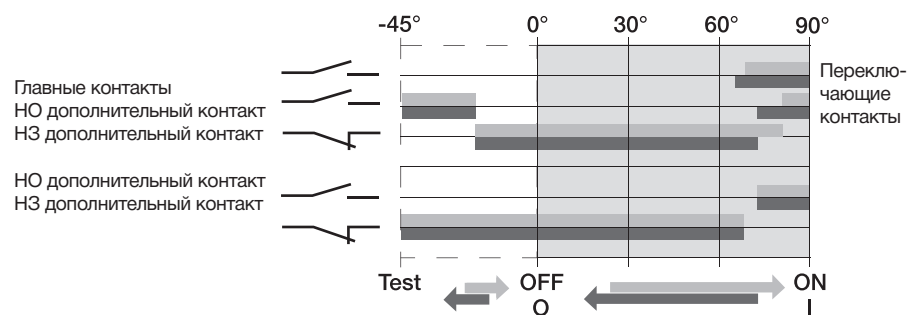
Функции ВКЛ и ОТКЛ главных и дополнительных контактов

OS mini



OA4B1C
OA4B1C

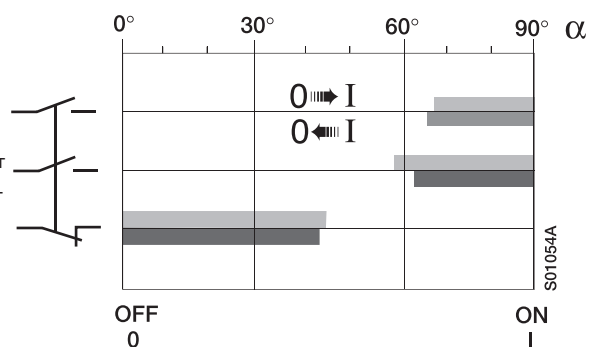
OA1G10
OA3G01



OS Mini

MCB-10
+ OESAZX 169 1 NO
MCB-01
+ OESAZX 169 1 NC

Главные контакты
НО дополнительный контакт
НЗ дополнительный контакт



Рубильники с предохранителями

Диаграммы работы контактов

Функции ВКЛ и ОТКЛ главных и дополнительных контактов
OS32G...1250

	Конфигурация контакта
OA1G10	1NO
OA3G01	1NC

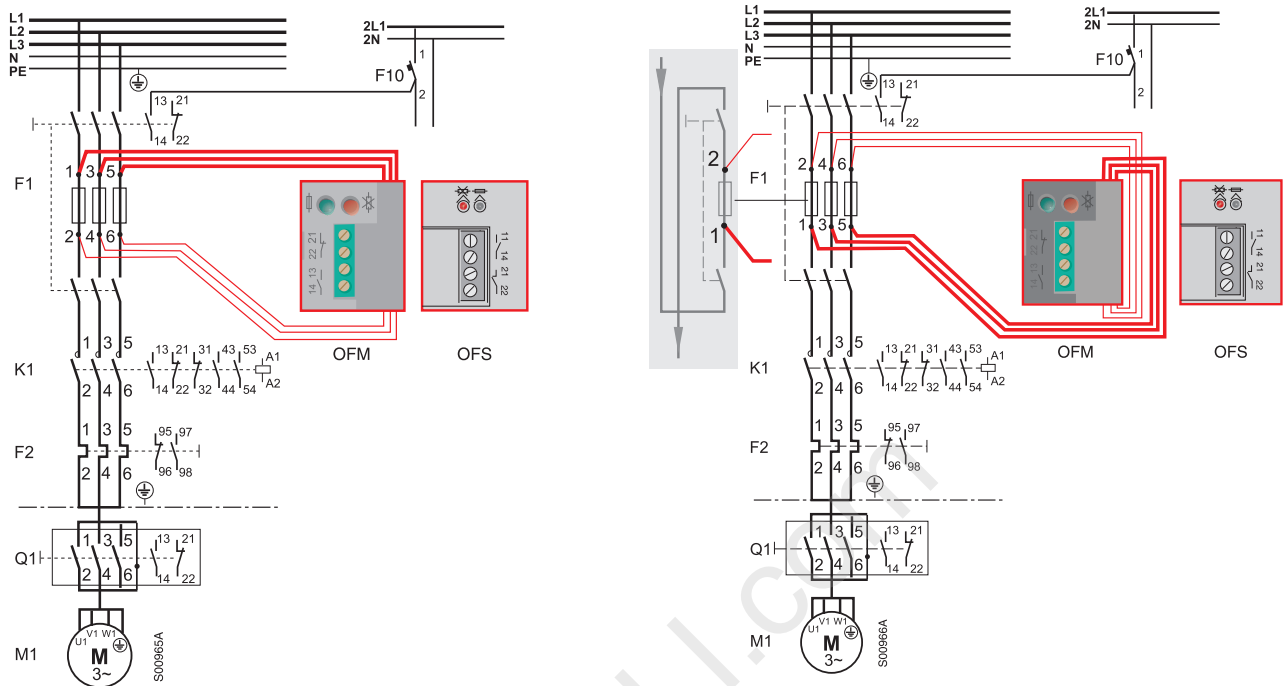


1) только для OS1200...1250

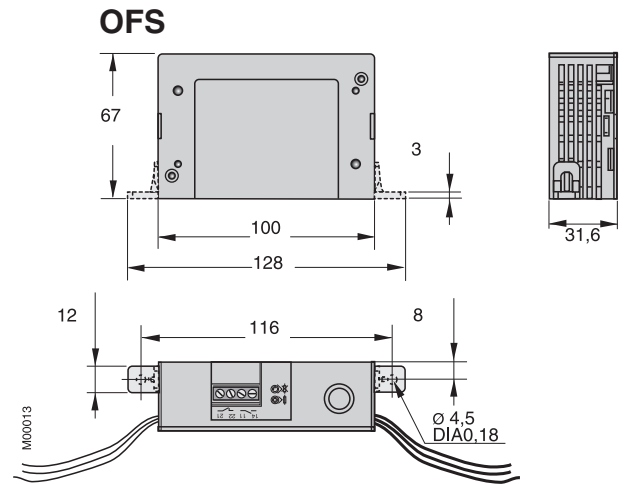
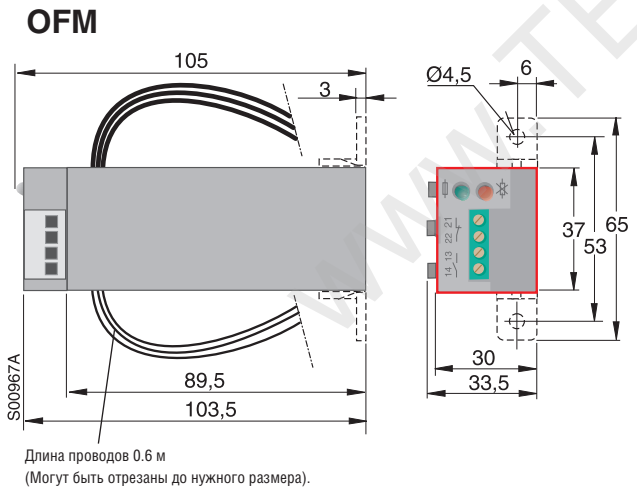
Монитор контроля состояния предохранителей

Габаритные размеры

Функции контактов



Габаритные размеры (мм)



Рубильники с п/п предохранителями для защиты систем плавного пуска двигателей

Тип OS и OESA для полупроводниковых предохранителей

Устройства плавного пуска серий PSS, PST и PSTB производства АББ

PSS
PST
PSTB



Для достижения координации типа 2 необходимо использовать полупроводниковые предохранители для защиты УПП от токов КЗ.



Рубильники для полупроводниковых плавких вставок соответствуют стандартам:

DIN80 (DIN 43 653) Габарит 0, 1, 2 и 3



Полупроводниковый предохранитель



Рубильники для п/п предохранителей позволяют коммутировать номинальный ток цепи в режиме АС-23А (нагрузка двигателей), т.е. могут быть использованы как основные выключатели.

Рубильник обеспечивает двукратный разрыв цепи, изолируя плавкую вставку как со стороны нагрузки, так и со стороны подачи питания.

Рубильники для п/п предохранителей

Таблица выбора

Максимально допустимый ток отключения, пиковое значение (см. однофазные испытания предохранителя)

Номинальный условный ток КЗ (значение R.M.S.)

	80 кА, 415 В	100 кА, 500 В	50 кА, 690В
OS160R	22 кА	22 кА	15 кА
OESA250R	40 кА	40 кА	35 кА
OESA400R	40 кА	40 кА	35 кА
OESA630R	75 кА	75 кА	60 кА
OESA800R	75 кА	75 кА	60 кА

Температура эксплуатации рубильников -40°... +60°C

Таблица выбора

Устройство плавного пуска. Тип		Номинальный ток I _e , при 400 В	Защитный п/п предохранитель. Тип	Держатель 1ф для п/п предохранителя. Тип	Рубильник 3ф для п/п предохранителей. Тип
PSS18/30		18	PSFU-50	PSFH-1	OS160RD0380
PSS30/52	PST30	30	PSFU-80	PSFH-1	OS160RD0380
PSS37/64	PST37	37	PSFU-125	PSFH-1	OS160RD0380
PSS44/76	PST44	44	PSFU-160	PSFH-1	OS160RD0380
PSS50/85	PST50	50	PSFU-160	PSFH-1	OS160RD0380
PSS60/105	PST60	60	PSFU-200	PSFH-1	OS160RD0380
PSS72/124	PST72	72	PSFU-250	PSFH-1	OS160RD0380
PSS85/147	PST85	85	PSFU-315	PSFH-1	OS160RD0380
PSS105/181	PST105	105	PSFU-400	PSFH-2	OESA250R03D80
PSS142/245	PST142	142	PSFU-450	PSFH-2	OESA250R03D80
PSS175/300	PST175	175	PSFU-500	PSFH-2	OESA250R03D80
	PST210	210	PSFU-630	PSFH-2	OESA400R03D80
PSS250/430	PST250	250	PSFU-700	PSFH-2	OESA400R03D80
PSS300/515	PST300	300	PSFU-900	PSFH-2	OESA400R03D80
	PSTB370	370	PSFU-700	PSFH-2	OESA400R03D80
	PSTB470	470	PSFU-900	PSFH-2	OESA630R03D80
	PSTB570	570	PSFU-900	PSFH-2	OESA630R03D80
	PSTB720	720	PSFU-1250	PSFH-2	OESA800R03D80
	PSTB840	840	PSFU-1500	PSFH-2	-
	PSTB1050	1050	PSFU-1800	PSFH-2	-

Рубильники для п/п предохранителей

Информация для заказа



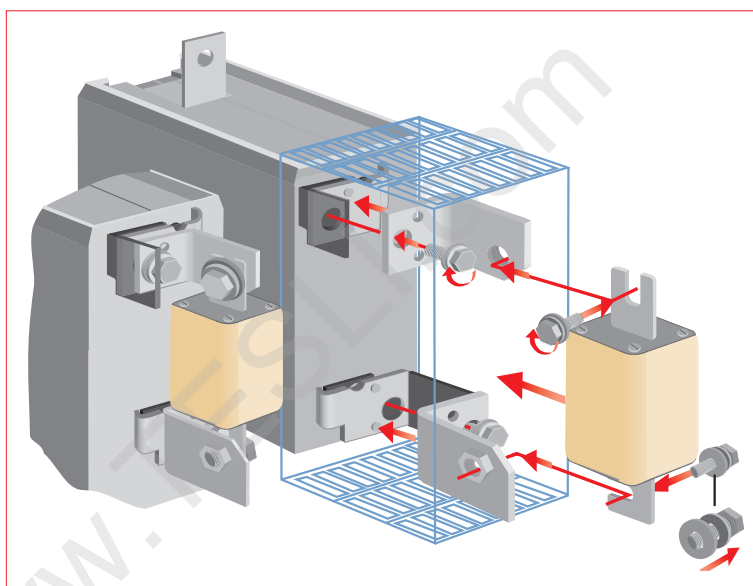
OS160R_

Рубильник с предохранителем для п/п плавких вставок тип DIN 80 (DIN 43653), 3-полюсный

Поставка включает черную ручку управления, IP65, с индикацией I-O и ON-OFF, переходник, комплект болтов для клемм.

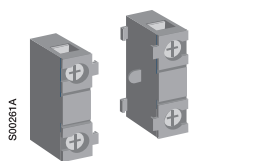
Стандарт предохранителя	Тепл. ток I_{th}	Ном. ток AC21A...23A до 690В	Тип	Код заказа
DIN80	160A	160	OS160RD0380	1SCA022611R8100
DIN80	250A	250	OESA250R03D80	1SCA022624R7330
DIN80	400A	400	OESA400R03D80	1SCA022624R7500
DIN80	630A	630	OESA630R03D80	1SCA022624R7680
DIN80	800A	800	OESA800R03D80	1SCA022624R7840

Установка п/п предохранителя DIN 80 (DIN 43653)

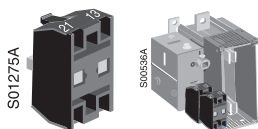


Рубильники для п/п предохранителей

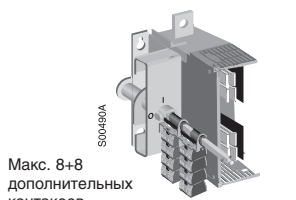
Аксессуары



OA_G



OZ XK1...6
(OESA250...400R_)

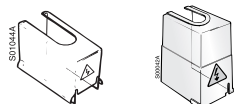


Макс. 8+8
дополнительных
контактов

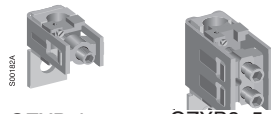
(OESA630...800R_)



OSS160T1_



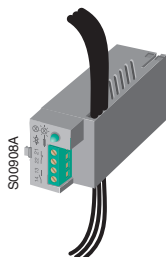
OTSAZX119 OTSAZX102



OZXB2L OZXB3, 5



OZXB4, 6 OZXB2



OFM260, 690

Дополнительные контакты для OS160R_ и OESA250...800R_

Крепится прищелкиванием на рубильнике, IP20. Сечение кабеля 0,75...2 x 2,5 мм². С опережающим размыканием. $I_{th} = 16$ А, $U_i = 690$ В. Номинальные рабочие токи AC-15: 6 А/230 В, 4 А/400 В, 2 А/690 В. Все НО контакты имеют функцию опережающего размыкания.

Описание	Для рубильников с предохранителями	Тип	Код заказа	Масса [кг]
1 НО	OS160R_	OA1G10	1SCA022353R4970	0.03
1 НЗ	OS160R_	OA3G01	1SCA022456R7410	0.03

Сечение провода минимум 0,5 мм² максимум 2 x 2,5 мм² Напряжение изоляции 600 В. Ток $I_{th} = 10$ А. Рабочие характеристики в соответствии МЭК 947-5-1 U_g / I_g (AC12): 120 В/8 А, 240 В/6 А, 400 В/4 А, 415 В/4 А, 480 В/3 А, 500 В/3 А, 690 В/2 А, (DC12): 125 В/1.1 А, 250 В/0.55 А, 440 В/0.31 А, 500 В/0.27 А, 600 В/0.2 А.

Описание	Для рубильников с предохранителями	Тип	Код заказа	Масса [кг]
1 н.о.+1 н.з.	OESA250...800R_	OZ XK1	1SCA022131R8690	0.09
2 н.о.+2 н.з.	OESA250...800R_	OZ XK2	1SCA022131R8850	0.12
4 н.о.+4 н.з.	OESA250...800R_	OZ XK3 ¹⁾	1SCA022131R9070	0.17
2 н.о.	OESA250...800R_	OZ XK4	1SCA022131R9230	0.09
4 н.о.	OESA250...800R_	OZ XK5	1SCA022131R9400	0.12
8 н.о.	OESA250...800R_	OZ XK6 ²⁾	1SCA022131R9660	0.17

Клеммные крышки для OS160R_ и OESA250...800R_

Все крышки имеют перфорацию. Однополюсная клеммная крышка, IP20. Крепление прищелкиванием. Для кабельных зажимов, L = 67,5. Прозрачная.

Для рубильников	Тип	Код заказа	Масса [кг]
OS160R_	OSS160T1	1SCA022502R8830	0,015
Компактная трехполюсная клеммная крышка, IP20. Крепление прищелкиванием. Подходит для типов ...03 или ...30, L = 34. Серая.			
OS160R_	OSS160G1	1SCA022556R1420	0,04
Однополюсная клеммная крышка, IP20. Крепление прищелкиванием. Для кабельных зажимов, L = 34. Прозрачная.			
OS160R_	OSS160T1L	1SCA022556R1260	0,015
OESA250...800R_	OESAZX119	1SCA022103R2450	0,05
OESA250...400R_	OESAZX310	1SCA022103R2450	0,11
OESA630...800R_	OESAZX102	1SCA022090R6740	0,09

Кабельные зажимы

Комплект кабельных зажимов для алюминиевых и медных кабелей, ширина клеммы 15 мм (OZXB1), 20 мм (OZXB2)

Для рубильников	Сечение кабеля, мм ²	Количество для полной защиты (шт.)	Тип	Код заказа	Масса [кг]
OS160	25...120	3	OZXB2	1SCA022119R7610	0.34

Комплект кабельных зажимов для алюминиевых и медных кабелей. Комплект включает 3 шт.

Для рубильников	Сечение кабеля, мм ²	Тип	Код заказа	Масса [кг]
OESA250...800R_	25...120	OZXB2L	1SCA022158R7750	0.42
OESA250...800R_	95...185	OZXB3	1SCA022136R8100	1.3
OESA250...800R_	2x(95...185)	OZXB4	1SCA022137R4760	1.7
OESA250...800R_	120...300	OZXB5	1SCA022137R2470	2.3

Монитор контроля состояния предохранителей

Поставка включает дополнительные контакты 1НО + 1НЗ. Монтируется прищелкиванием на предохранитель рубильника. См. брошюру OFM20GB.

Ном. напряжение [В перем. тока]	Тип	Код заказа	Масса [кг]
100...260	OFM260	1SCA022459R8560	0.14
380...690	OFM690	1SCA022459R8480	0.14

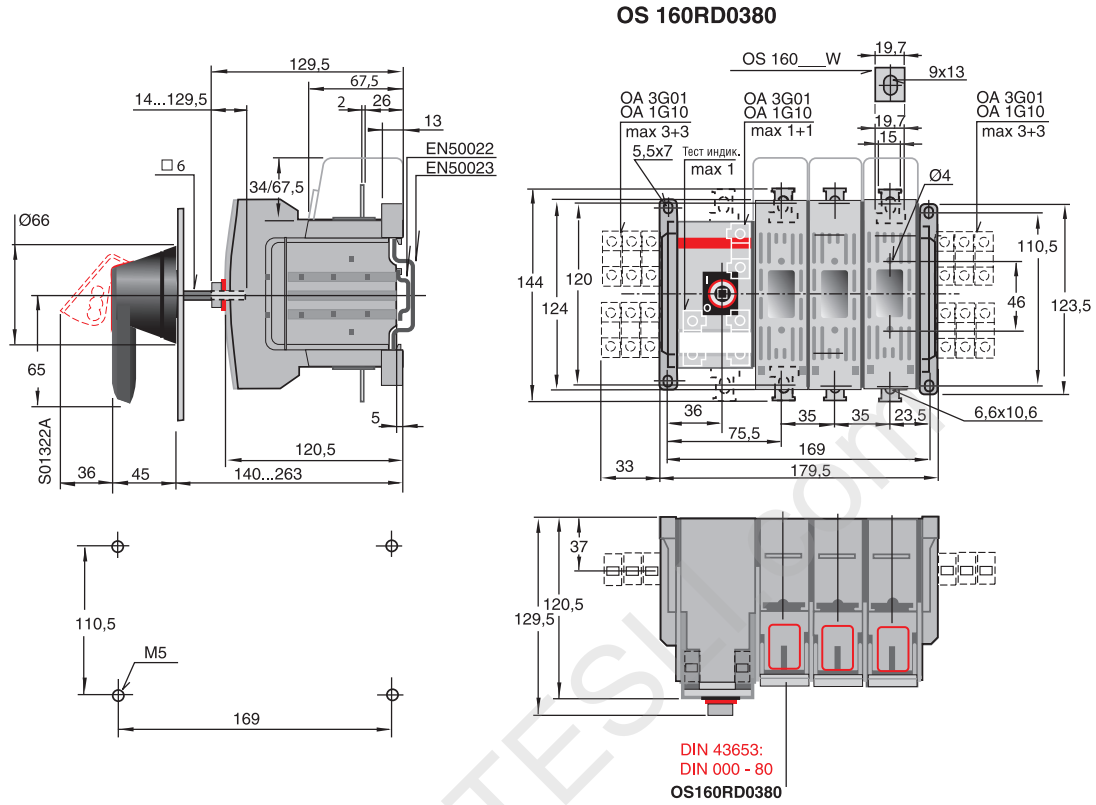
¹⁾ 8НО + 8НЗ = 2 x OZ XK3

²⁾ 16НО = 2 x OZ XK6

Рубильники для п/п предохранителей

Габаритные чертежи

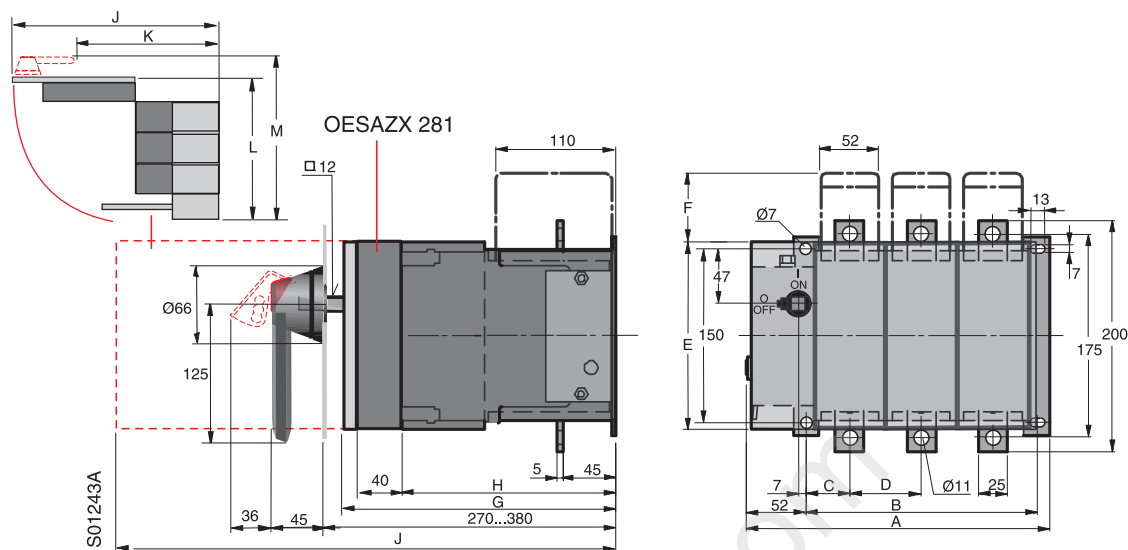
OS160RD0380



Рубильники для п/п предохранителей

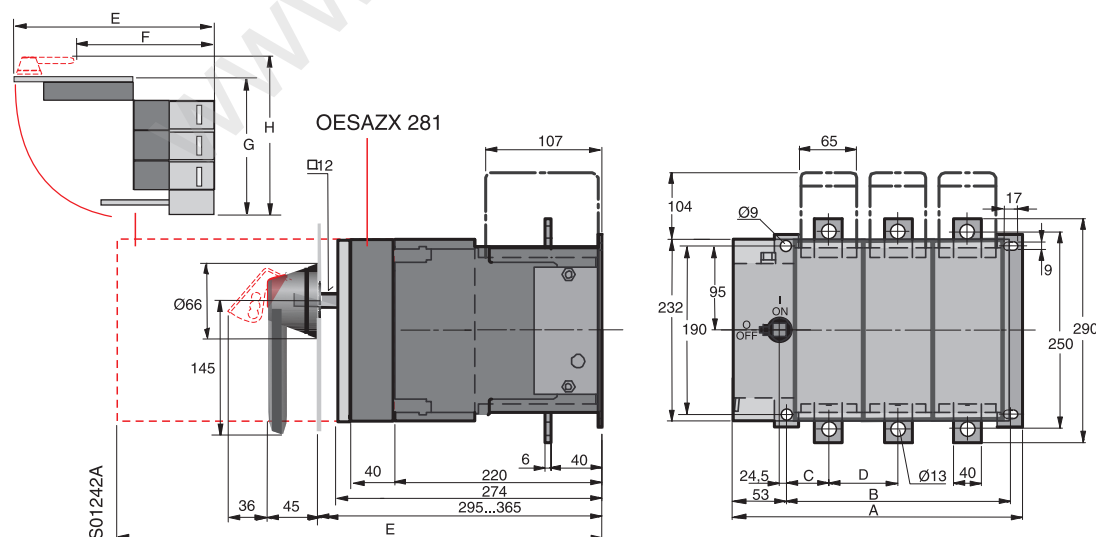
Габаритные чертежи

OESA250...400R03_



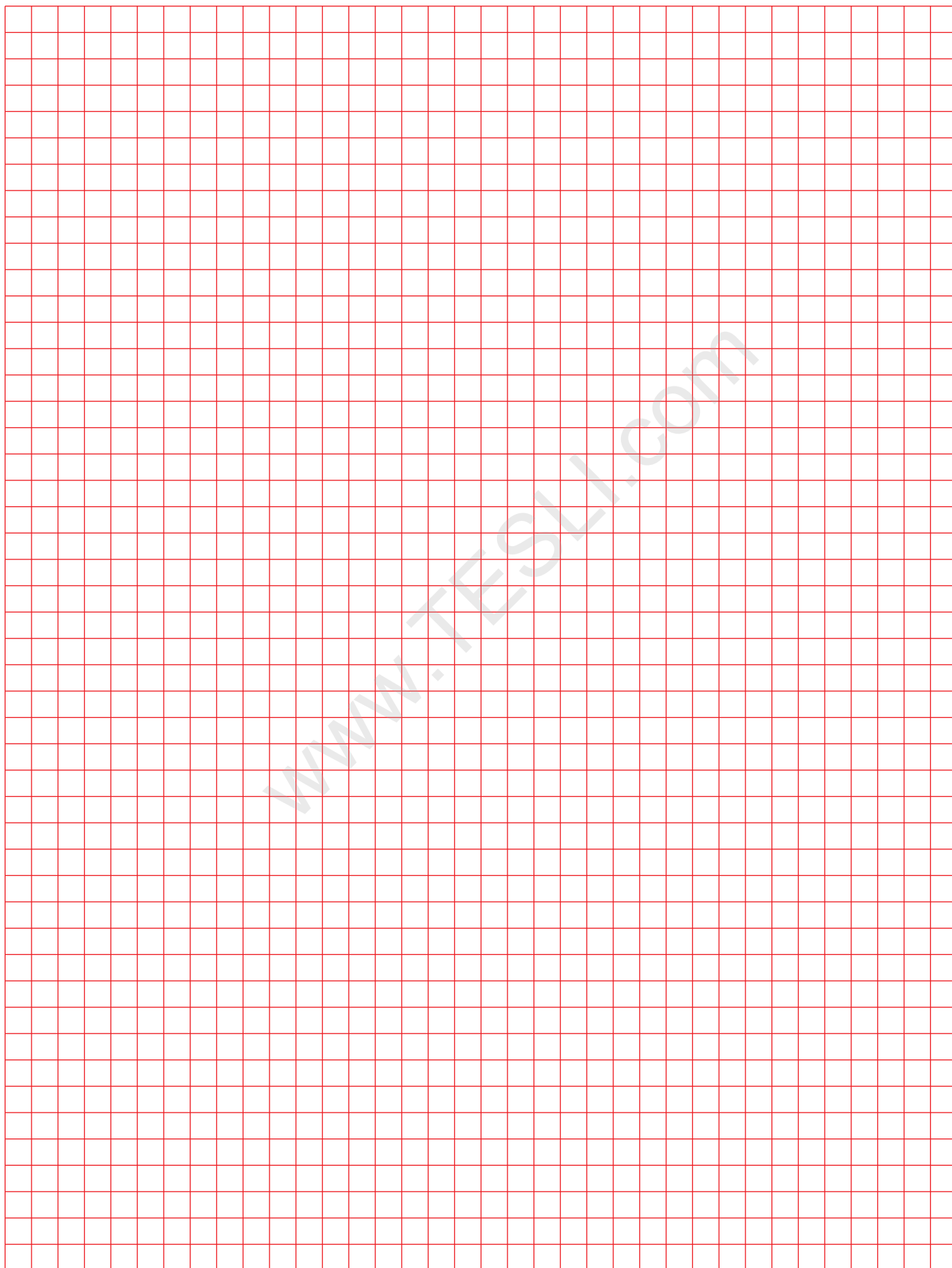
		A	B	C	D	E	F	G	H	J	K	L	M
OESA250R03_		262	198	37	62	162	60	199	185	440	273	267	312
OESA250R03_	+ OESAZX 281	262	198	37	62	162	60	239	185	440	273	307	352
OESA400R03_		286	222	41	70	180	51	206	192	472	305	291	336
OESA400R03_	+ OESAZX 281	286	222	41	70	180	51	246	192	472	305	331	376

OESA630...800R03_



		A	B	C	D	E	F	G	H
OESA630R03_		343	278	59	80	580	380	348	393
OESA630R03_	+ OESAZX 281	343	278	59	80	580	380	348	433
OESA800R03_		373	308	64	90	610	410	378	423
OESA800R03_	+ OESAZX 281	373	308	64	90	610	410	418	463

Для заметок



ГЛАВА 7

Выключатели нагрузки/рубильники с предохранителями XLP/SLP

Защита предохранителями - просто и надёжно

Плавкая вставка представляет собой превосходный элемент защиты от короткого замыкания по своим показателям максимально допустимого тока отсечки (пиковое значение пропускаемого тока) и энергетическим показателям. Это становится особенно важно при увеличении напряжения и предполагаемой силе тока при коротком замыкании. Оборудование EasyLine отвечает самым жестким требованиям к современным фидерам, в основе которых заложена концепция полной безопасности. Эти выключатели нагрузки прошли испытания по методике стандарта МЭК60947-3 в которой предусмотрены более жесткие требования к отключению, включению, техническим характеристикам и безопасности в работе.

В стандарте МЭК 60269-2 заданы кривые, характеризующие срабатывание предохранителя, и характеристики плавких вставок по ограничению тока КЗ. Характеристики предохранителей, соответствующие требованиям стандарта, и высокая способность к ограничению тока гарантируют простую и эффективную координацию защиты с плавкими вставками и другими приборами.

Плавкие вставки в значительной степени упрощают подбор необходимого номинала для ваших установок, без проведения сложных расчетов и вычислительной техники. Срабатывает только тот предохранитель, который находится ближе всех к участку короткого замыкания, а предохранители, расположенные далее по линии подачи питания остаются неповрежденными. Таким образом, предохранители обеспечивают селективную координацию.

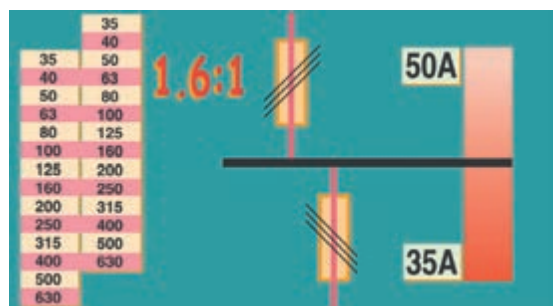
В тех случаях, когда необходимо увеличить потребление мощности на установке, дополнительные источники питания можно устанавливать без внесения изменений в существующую структуру и без проведения дополнительных расчетов селективности. Плавкие вставки обеспечивают селективность в цепи в соотношении 1,6:1 по показателям номинального тока.

Экономичность установки

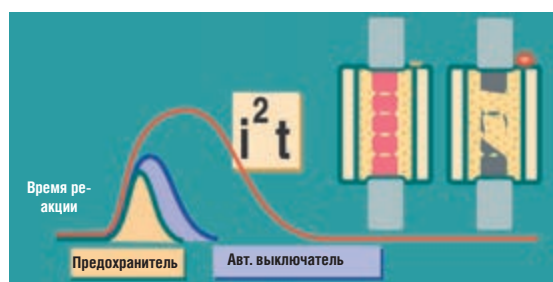
Эксплуатационные расходы на систему с предохранителями невелики. Плавкие вставки, способные противостоять высоким уровням тока при коротком замыкании, имеют небольшую стоимость. После срабатывания предохранителя замене подлежит только одна плавкая вставка. Ввиду того, что плавкие вставки можно легко и быстро менять, при использовании системы предохранителей значительно сокращается время простоя оборудования и время, необходимое для проведения ремонтно-профилактических работ.

Плавкие вставки помещены в герметичные корпуса, и защищены от воздействия окружающей среды. Их защитные характеристики остаются стабильными из года в год. Динамические нагрузки сети и её потребителей зависят от пропущенной энергии (i^2t) при КЗ. Плавкие вставки обеспечивают самую высокую защиту по сравнению с другими возможными решениями при высоких показателях тока КЗ.

Поскольку полость плавкой вставки заполнена кварцевым песком, газовой эмиссии и образования дуги при коротком замыкании не происходит. Это также снижает нагрузку на сеть и повышает безопасность работы персонала.



Простой расчет селективности



Отсутствие движущихся частей - высокое быстродействие

Защита предохранителями - простота и надежность

- Экономичность установки
- Простота селективности
- Отсутствие необходимости вычислений
- Отсутствие необходимости менять существующую структуру при увеличении потребления мощности
- Отсутствие движущихся деталей
- Сокращение сроков простоя оборудования при коротком замыкании
- Не требуется дополнительное пространство для вывода дуги при КЗ
- Отсутствие эмиссии плазмы в результате КЗ.

Выключатели нагрузки/рубильники с предохранителями XLP/SLP

Общее описание

Общее описание системы

EasyLine - это современное поколение выключателей нагрузки с предохранителями, в которое входят следующие приборы:

3 полюса:

- XLP000 100 A
- XLP00 160 A
- XLP1 250 A
- XLP2 400 A
- XLP3 630 A

4 полюса:

- SLP00 160 A
- SLP1 250 A
- SLP2 400 A
- SLP3 630 A

Характеристики EasyLine - XLP:

- Компактная версия XLP000
- Модель проверена по методике МЭК60947-3
- Быстрое включение
- Кабельные зажимы с защитой IP20
- Степень защиты спереди IP30
- Измерение напряжения производится с передней панели
- Использование негорючих пластиков V-O

Преимущества EasyLine - XLP:

- Простота установки
- Простота установки на DIN-рейках прицеливанием
- Простота в работе
- Удобные кабельные клеммы
- Современная и функциональная конструкция
- Дополнительная защита в виде крышки на передней панели - повышенная безопасность для оператора
- Широкий диапазон современных аксессуаров
- Электронный монитор состояния предохранителей
- Широкий диапазон аппаратов с креплением на шины

Области применения рубильников EasyLine

- Распределительные щиты
- Распределительные системы
- Трансформаторные подстанции
- UPS-системы бесперебойного питания



Выключатели нагрузки/рубильники с предохранителями XLP/SLP

Электронный монитор состояния предохранителей

Электронный монитор состояния предохранителей

Электронный монитор состояния предохранителей представляет собой прибор для выявления сгоревшей плавкой вставки и индикации состояния предохранителей. После замены сгоревшей плавкой вставки прибор автоматически перенастраивается и на нем снова загорается зеленая лампочка, указывающая на готовность к работе.

Ниже в таблице приведены все возможные варианты индикации на приборе.



Статус	EasyLine XLP EFM	Зелёная лампочка		Красная лампочка		НО Контакты 13,14		НЗ Контакты 11,12	
		горит	не горит	горит	не горит	открыт	закрыт	открыт	закрыт
Статус предохранителя	Напряжение на фазах								
1. Выключатель закрыт									
Вставки ОК	Фазы ОК	x			x	x			x
Вставки сгорели	Фазы ОК		x	x			x	x	
Вставки ОК	1 фаза пропала	x			x	x			x
Вставки ОК	2-3 Фазы пропали (1)		x		x	x			x
Вставки сгорели	1 фаза пропала		x	x			x	x	
Вставки сгорели	2-3 фазы пропали (1)		x		x	x			x
2. Выключатель открыт									
Вставки ОК	Фазы ОК		x		x	x			x
Вставки ОК	Потеря фазы		x		x	x			x
Вставки сгорели	Фазы ОК		x		x	x			x
Вставки сгорели	Потеря фазы		x		x	x			x

(1): В том случае, когда потеряны фазы L2 или L3 или обе фазы

Монитор состояния предохранителей подсоединяется к креплениям плавких вставок.

Примечание

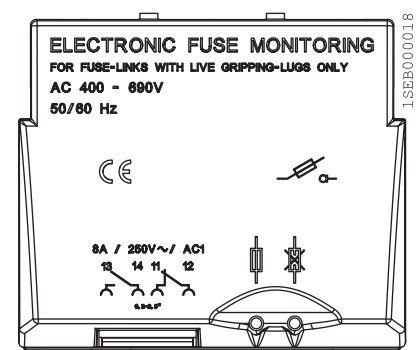
- Для нормальной работы монитора состояния предохранителей необходимо, чтобы линия подачи питания на XLP подходила к верхней части выключателя.

Характеристики

Минимальное рабочее напряжение:	380 В
Максимальное рабочее напряжение	690 В
U_{imp} у сгоревшего предохранителя	12,3 кВ
U_{imp} между фазами	9.8 кВ
U_{imp} между главной цепью/ контактами реле	9.8 кВ
Напряжение диэлектрического испытания вход /выход	3.5 кВ/50 Гц/1 минута
Сечение провода	0.2-2.5 мм ²
Проверка по методике EMC	Проверен

Реле:

Номинальный ток	8 А
Номинальная отключающая способность	2000 ВА, AC1
Максимальное напряжение коммутации	440В AC, 250 В DC



Выключатели нагрузки/рубильники с предохранителями XLP/SLP

Общее описание

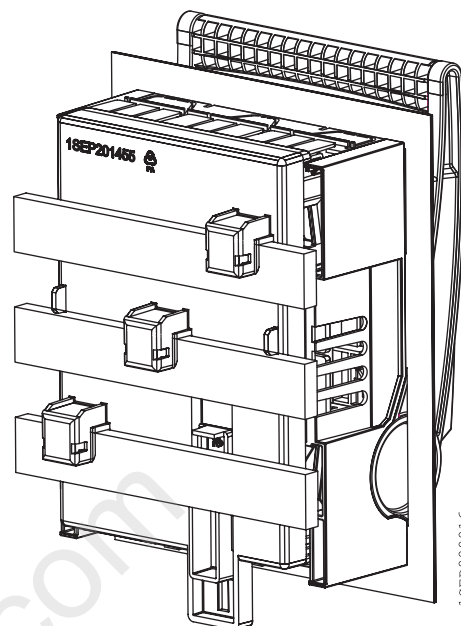
Адаптеры для крепления XLP00 и XLP1 на шины

Система шин 60 мм.

Система спроектирована для расстояния между шинами 60 мм.
Медно/алюминиевые шины с сечением 5/10 x 12, 20, 25 или 30 мм.
Вместе с адаптером поставляются 3 шт. ограничителя для шин 5 мм.

Адаптер 60 мм для кабельных соединений снизу: A60 - Down

Адаптер 60 мм для кабельных соединений сверху: A60 - Up



Пояснения:

XLP = Тип прибора

Размер прибора

Axx/yy = A: переходник; xx: расстояние между шинами; yy: глубина мм.

6CC = 6 шт. стандартных зажимов

3BC = 3 шт. мостовых зажимов

3TC = 3 шт. тройных зажимов

3FC = 3 шт. питающих зажимов

3M8 = 3 шт. болтов M8

3M10 = 3 шт. болтов M 10

Up = кабельные соединения сверху

Down = кабельные соединения снизу

XLP 00 A60/60 6CC Up

Выключатели нагрузки/рубильники с предохранителями XLP/SLP

Общее описание

Система шин 40 мм для XLP00

Медные 12x5 или 12x10 мм.

Адаптер 95 мм глубиной для шин А 40/95.

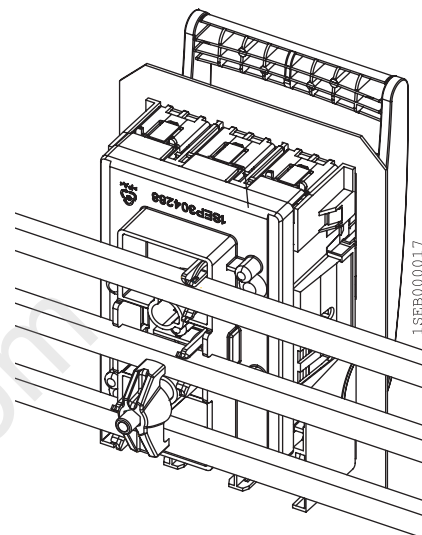
Система шин 40 мм для распределительных щитов Striebel & John

Специально разработанный адаптер для установки XLP00 (до 160 А). в распределительные щиты Striebel & John.

Медные 12 x 5 или 12 x10 мм

Адаптер 75 мм глубиной для шин для кабельных соединений снизу А 40/75

Адаптер 120 мм глубиной для шин для кабельных соединений снизу А 40/120



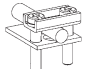
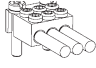

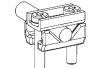
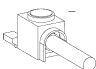
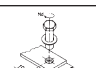

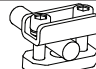
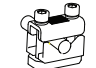
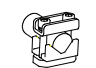

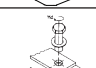

Пояснения:

	XLP	00	A40/120	6CC	Up
XLP	= Тип прибора				
Размер прибора					
Axx/yy	= A: адаптер; xx: расстояние между шинами; yy: глубина мм.				
6CC	= 6 шт. стандартных зажимов				
3BC	= 3 шт. мостовых зажимов				
3TC	= 3 шт. тройных зажимов				
3FC	= 3 шт. зажимов питающих				
3M8	= 3 шт 7 болтов M8				
3M 10	= 3 шт 7 болтов M 10				
Up	= кабельные соединения сверху				
Down	= кабельные соединения снизу				

Выключатели нагрузки/рубильники с предохранителями XLP/SLP

Аксессуары





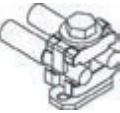
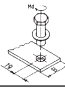
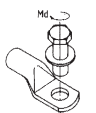
Кабельные зажимы и болты

	Тип зажима/болта	Сечение проводника мин. - макс.					Код заказа
		Высота/ширина шин мм	Гибкий проводник мм ²	Rm/Sm мм ²	Re/Se мм ²	Крутящий момент (Нм) *	
	XLP000						
	Стандартный зажим (CC)		1,5-25	1,5 – 35	1,5 – 35	3,2	Включен в поставку выключателя
	XLP00						
	Мостовой зажим (BC)		1,5-35	1,5 – 50	1,5 – 50	3,5	1SEP407733R0001
	Тройной зажим (TC)		1,0-10	1,0 – 10	1,0 – 10	3,5	1SEP407787R0001
	Зажим с призмой (SPC)		1,5-16	1,5 – 16	1,5 – 16	3,5	1SEP407732R0001
			25 - 50	25 – 70	25 – 70		
	Зажим питающий (FC) XLP00 - 6BC		25-70	25 – 95	25 – 95	10	1SEP407811R0001
	Болт M8x16 DIN 933	4 x 20					
	Болт M8x16 DIN 933 для кабельного наконечника DIN 46234		10 - 95	10 – 95	10 – 95	10	NHP 400940R0006
	Болт M8x16 DIN 933 для кабельного наконечника DIN 46235		16 - 70	16 - 70	16 - 70		
	XLP1						
	Мостовой зажим (BC)	10x19	16-70	16-95	16-95	10	1SEP407733R0002
	Зажим с одной призмой (SPC)		16-70	16-95	16-95	10	1SEP407732R0002
			95-150	95-185 1)	95-150		
	Зажим с двумя призмами (DPC)		2x70 – 2x95	2x70 - 2x120	2x70 - 2x120	10	NHP403631R0001
	Болт M10x20 DIN933	10x40					
	Болт M10x20 DIN933 для кабельного наконечника DIN46234		10-240	10-240	10-240	16	NHP403625R0001
	Болт M10x20 DIN933 для кабельного наконечника DIN46235		16-240	16-240	16-240		

Выключатели нагрузки/рубильники с предохранителями XLP/SLP

Аксессуары

Кабельные зажимы и болты

	Тип зажима/болта	Сечение проводника мин. - макс.				Крутящий момент (Нм) *	Код заказа
		Высота/ширина шин мм	Гибкий проводник мм ²	Rm/Sm мм ²	Re/Se мм ²		
	XLP2/3						
	26x14 Мостовой зажим (BC)	16-300	16-300	16-300		14	1SEP407953R0001
			70-240	50-185	50-185		
	Зажим с одной призмой конусом (SPC)		16-240	16-240	16-240		1SEP407954R0001
			25-95	25-70	16-95		
	Зажим с двумя призмами (DPC)		2x35 – 2x120	2x35 - 2x150	2x35 - 2x50/ 2x50 - 2x185	22	1SEP407956R0001
	Болт M12x30 DIN933	50x12				25	NHP403626R0001
	Болт M12x30 DIN933 для кабельного наконечника DIN46234		10-240	10-240	10-240		
	Болт M12x30 DIN933 для кабельного наконечника DIN46235		16-300	16-300	16-300		

Модель прошла испытания по методике МЭК60947-1 DIN VDE 0295

1) R_m - Многожильный кабель (с круглыми жилами)
S_m - Многожильный кабель (с сегментными жилами)

2) R_e - Одножильный кабель (круглая жила)
S_e - Одножильный кабель (сегментная жила)

1) Sm: (секционный скрученный) 150 мм² следует сформировать перед тем как вставлять в конусный зажим.

* Точные величины (Нм) крутящего момента можно узнать из сопроводительной документации к поставляемому оборудованию.

Выключатели нагрузки/рубильники с предохранителями XLP/SLP

Технические характеристики

3 полюса

		XLP000			XLP00			XLP1			XLP2			XLP3		
		000			00			1			2			3		
Размер плавкой вставки по классификации DIN 43620/МЭК 60269-2-1		Макс. ширина = 21 мм														
Ном. рабочее напряжение U_e	(В)	400	500	690	400	500	690	400	500	690	400	500	690	400	500	690
Номинальный рабочий ток I_e	(А)	80	100	50	125	160	125		250	200		400	315		630	500
Ном. ток плавкой вставки I_{th}	(А)	100			160			250			400			630		
Ном. напряжение изоляции U_i	(В)	690			1000			1000			1000			1000		
Ном. имп. выдержив. напр. U_{imp}	(В)	6000			8000			8000			8000			8000		
Выдержив. (при включении) ток КЗ	(кА rms)	50			50			50			50			50		
Категория применения		AC23B	AC22B	AC21B	AC23B	AC22B	AC21B	AC23B	AC22B	AC21B	AC23B	AC22B	AC21B	AC23B	AC22B	AC21B
Номинальная частота	(Гц)	50 / 60			50 / 60			50 / 60			50/60			50/60		
Потеря мощности I_{th} без плавкой вставки/фаза	(Вт)	1.4 Вт			3.5 Вт			7.5 Вт			13 Вт			24 Вт		
Электрическая прочность		300			200			200			200			200		
Механическая прочность		1700			1400			1400			800			800		
Степень защиты спереди в соот-ии с треб-ми МЭК /EN 60529	Откр.	IP 20			IP 20			IP 20			IP20			IP20		
	Закр.	IP 30			IP30			IP 30			IP30			IP30		

4 полюса

		SLP 00		SLP-K1		SLP-K2		SLP-K3	
		00		1		2		3	
Размер плавкой вставки по классификации DIN 43620/МЭК 60269-2-1		00		1		2		3	
Номинальное рабочее напряжение U_e	(В)	400		400		400		400	
Номинальное рабочий ток I_e	(А)	160		250		400		630	
Номинальное напряжение изоляции U_i	(В)	1000		1000		1000		1000	
Ном. имп. выдержив. напряжение U_{imp}	(В)	8000		8000		8000		8000	
Выдерживаемый (при включении) ток КЗ	(кА rms)	50		50		50		50	
Категория применения		400 В AC		AC22B		AC22B		AC22B	
Номинальная частота	(Гц)	50 / 60		50 / 60		50 / 60		50 / 60	
Степень защиты спереди в соответствии с требованиями МЭК / EN 60529	Откр.	IP 10		IP 20		IP 20		IP 20	
	Закр.	IP 30		IP 30		IP 30		IP 30	

Продукция разработана и прошла проверку в соответствии с требованиями МЭК /EN 60947 -3.

Выключатели нагрузки/рубильники с предохранителями XLP/SLP

Информация для заказа



Наименование позиции	Модель	Код заказа	Штук в упаковке	Вес одной шт.
Прибор XLP000				
XLP000 -6CC	Рубильник до 100 А, включая 6 стандартных зажимов	1SEP201428R0001	1	0,46
Прибор XLP00				
XLP00	Рубильник до 160 А без зажимов и болтов	1SEP101890R0001	1	0,55
XLP00-6BC	Рубильник до 160 А, вкл. 6 мостовых зажимов	1SEP101890R0002	1	0,63
XLP00-6M8	Рубильник до 160 А, вкл. болты 6xM8x16	1SEP101890R0004	1	0,63
XLP00-EFM-6BC	Рубильник до 160 А, вкл. эл. монитор сост. предопр., 6 станд. зажимов	1SEP101890R0012	1	0,68
XLP00-A60/60-B-3BC-below	Рубильник до 160 А, включая адаптер A60/60, и 3 мостовых зажима, кабель снизу	1SEP101916R0001	1	0,95
XLP00-A60/60-B-below	Рубильник до 160 А, вкл. адаптер A60/60, кабель снизу, без болтов и зажимов	1SEP101916R0002	1	0,95
XLP00-A60/60-A-3BC-above	Рубильник до 160 А, включая адаптер A60/60, и 3 мостовых зажима, кабель сверху	1SEP101917R0001	1	0,95
XLP00-A40/95-B-3BC-below	Рубильник до 160 А, включая адаптер A40/95, и 3 мостовых зажима, кабель снизу	1SEP101889R0002	1	1,1
XLP00-A40/75-B-3BC-below	Рубильник до 160 А, включая адаптер A40/75, и 3 мостовых зажима, кабель снизу	1SEP101898R0002	1	1
XLP00-A40/75-B-3M8-below	Рубильник до 160 А, включая адаптер A40/75, и 3 болта M8, кабель снизу	1SEP101898R0004	1	1
XLP00-A40/75-A-3BC-above	Рубильник до 160 А, включая адаптер A40/75, и 3 мостовых зажима, кабель сверху	1SEP101898R0102	1	1
XLP00-A40/120-B-3BC-below	Рубильник до 160 А, включая адаптер A40/120, и 3 мостовых зажима, кабель снизу	1SEP101899R0002	1	1,2
XLP00-A40/120-B-3M8-below	Рубильник до 160 А, включая адаптер A40/120, и 3 болта M8, кабель снизу	1SEP101899R0004	1	1,2
XLP00-A40/120-A-3BC-above	Рубильник до 160 А, включая адаптер A40/120, и 3 мостовых зажима, кабель сверху	1SEP101899R0102	1	1,2
XLP00-A40/120-A-3BC-above	Рубильник до 160 А, включая адаптер A40/120, и 3 болта M8, кабель сверху	1SEP101899R0104	1	1,2
Прибор XLP1				
XLP1	Рубильник до 250 А без зажимов и болтов	1SEP101891R0001	1	1,6
XLP1-6BC	Рубильник до 250 А включая 6 стандартных зажимов	1SEP101891R0002	1	1,8
XLP1-6M10	Рубильник до 250 А включая болты 6xM10x20	1SEP101891R0004	1	1,8
XLP1-EFM-6BC	Рубильник до 250 А вкл. эл. монитор состояния предопр. и 6 станд. зажимов	1SEP101891R0012	1	1,97
XLP1-A60/85-B-3BC-Down	Рубильник до 250 А вкл. адаптер A60/85, 3 мост. зажима, кабель снизу	1SEP101918R0001	1	2,47
XLP1-A60/85-A-3BC-Up	Рубильник до 250 А вкл. адаптер A60/85, 3 мост. зажима, кабель сверху	1SEP101919R0001	1	2,47
XLP1-A40/120-3BC	Рубильник до 250 А вкл. адаптер. А 40/120 3 мост. зажима	1SEP101912R0002	1	2,8
XLP1-A40/120-3M10	Рубильник до 250 А вкл. адаптер А 40/120 и болты 3xM10	1SEP101912R0004	1	2,75
Прибор XLP2				
XLP2	Рубильник до 400 А без зажимов и болтов	1SEP101892R0001	1	2,5
XLP2-6BC	Рубильник до 400 А вкл. 6 стандартн. зажимов	1SEP101892R0002	1	3,02
XLP2-EFM-6BC	Рубильник до 400 А вкл. эл. монитор состояния предопр. и 6 станд. зажимов	1SEP101892R0012	1	3,2
Прибор XLP3				
XLP3	Рубильник до 630 А без зажимов и болтов	1SEP101975R0001	1	3,7
XLP3-6BC	Рубильник до 630 А вкл. 6 стандартн. зажимов	1SEP101975R0002	1	4,25
XLP3-EFM-6BC	Рубильник до 630 А вкл. эл. монитор состояния предопр. и 6 станд. зажимов	1SEP101975R0012	1	4,4

Выключатели нагрузки XLP не комплектуются предохранителями.

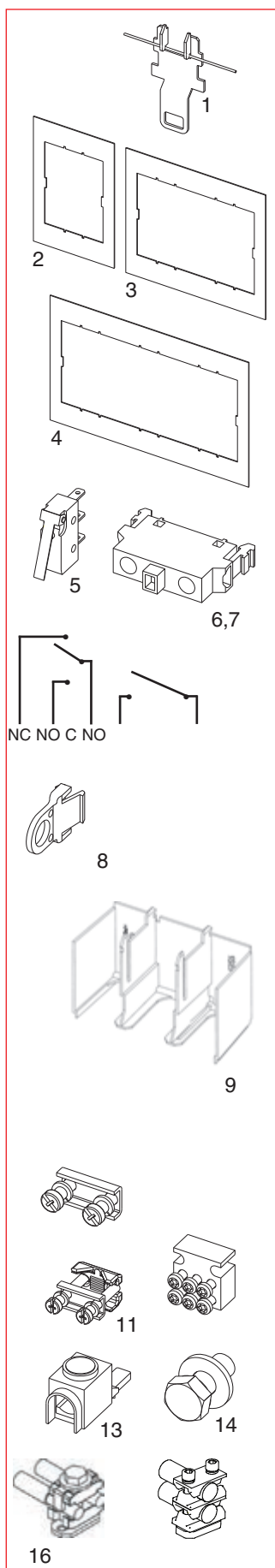
Вы можете выбрать подходящий габарит и номинал предохранителя в разделе 5 данного каталога.

Пояснения:

	XLP	00	Axx/yy	EFM	3BC
XLP	= рубильник с предохранителями				
Размер прибора	_____				
Axx/yy	= A: адаптер; xx: расстояние между шинами; yy: глубина мм.				
EFM	= электронный монитор состояния предохранителей				
6CC	= 6 штук стандартных зажимов (XLP000)				
6BC	= 6 шт. мостовых зажимов				
3M8	= 3 шт. болтов M8				
3M10	= 3 шт. болтов M10				

Выключатели нагрузки/рубильники с предохранителями XLP/SLP

Информация для заказа

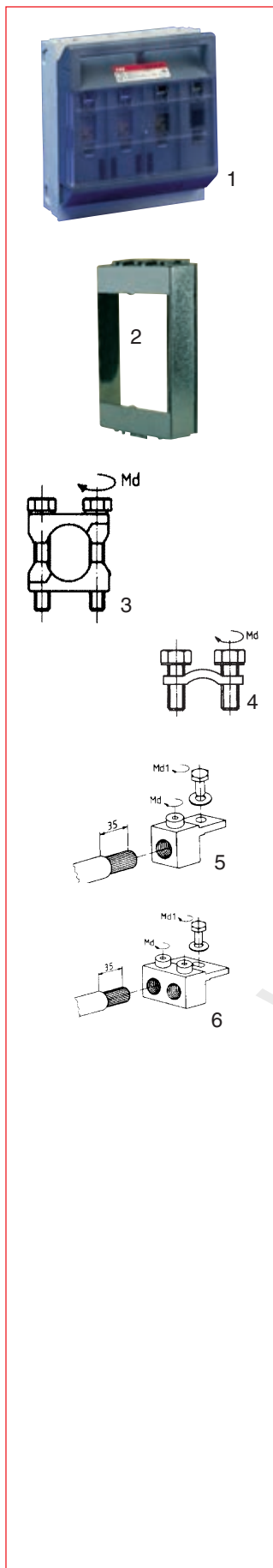


Наименование позиции	Модель	Код заказа	Штук в упаковке	Вес одной шт.
Общие аксессуары				
5	Дополнительный микро-выключатель	XLP000, 00, 1, 2 и 3 - 6A / 150В	1SEP407742R0001	1 0,01
6	Дополнительный выключатель НЗ	XLP00, 1, 2 и 3 - 10А / 690В	1SEP407742R0002	1 0,02
7	Дополнительный выключатель НО	XLP00, 1, 2 и 3 - 10А / 690В	1SEP407742R0003	1 0,02
8	Подвеска замка	XLP00, 1, 2 и 3	1SEP407786R0001	1 0,005
	XLP000 (3-M8) с шайбой	Комплект вкл. 3 болта М8х16 мм с шайбой	NHP400940R0006	3 0,04
	XLP1/болт (3-M10) с шайбой	Комплект вкл. 3 болта М10х20 мм с шайбой	NHP403625R0001	3 0,09
14	XLP2/3, болт (3-M12) с шайбой	Комплект вкл. 3 болта М12х30 мм с шайбой	NHP403626R0001	3 0,18
15	XLP1, зажим с двойной призмой (3-DCP)	2x70-150 мм ²	NHP403631R0002	1 0,15
	XLP1/SLP1, передн. кронштейн с пластроном		NHP403635R0001	1
Аксессуары для XLP000				
	XLP000 Передняя крышка (запчасть)		1SEP304222R0001	1 0,17
1	XLP000 пруж. защелки для уст. на DIN-рейке 1 шт.		1SEP407740R0001	1 0,006
2	XLP000 Обрамление для 1 XLP000		1SEP407741R0001	1 0,02
3	XLP000 Обрамление для 2 XLP000		1SEP407741R0002	1 0,025
4	XLP000 Обрамление для 3 XLP000		1SEP407741R0003	1 0,03
Аксессуары для XLP00				
	XLP00 Передняя крышка (запчасть)		1SEP101873R0001	1 0,17
	XLP00 Адаптер для А60/60 - кабель сверху	Для расстояния между шинами 60, 5 или 10 мм, кабель сверху	1SEP101910R0001	1 0,38
	XLP00 Адаптер для А60/60 - кабель снизу	Для расстояния между шинами 60, 5 или 10 мм, кабель снизу	1SEP101915R0001	1 0,38
	XLP00 Адаптер А40/75 - кабель сверху/снизу	Для расстояния 40 мм между шинами Stribel & John, кабель сверху или снизу	1SEP101909R0001	1
	XLP00 Адаптер А40/120 - кабель сверху/снизу	Для расстояния 40 мм между шинами Stribel & John, кабель сверху или снизу	1SEP101909R0002	1
	XLP00 Передняя крышка с EFM	Передняя крышка с эл. монит. состояния предохран.	1SEP101873R0007	1 0,09
	XLP00 Передн. кронштейн с пластроном		1SEP201534R0001	1
	XLP00 Обрамление f / 1 XLP		1SEP407792R0001	1 0,02
	XLP00 Обрамление f / 2 XLP		1SEP407792R0002	1 0,03
	XLP00 Обрамление f / 3 XLP		1SEP407792R0003	1 0,04
	XLP00 ABB-INS Пластрон f / 1 XLP00		1SEP407792R0004	1
	XLP00 ABB-INS Пластрон f / 2 XLP00		1SEP407792R0005	1
	XLP00 Распорная пластина 1,5 мм для S&J		1SEP408220R0001	1
9	XLP00 Клеммная крышка		1SEP407793R0001	1 0,03
	XLP00 Защелки для двоянной DIN-рейки		1SEP407897R0001	1 0,24
10	XLP00 Мостовой зажим (3-BC)	1,5 - 50 мм ²	1SEP407733R0001	3 0,04
12	XLP00 Тройной зажим (3-TC)	1,0 - 10 мм ²	1SEP407787R0001	3 0,15
11	XLP00 Зажим с одной призмой (3-SPC)	1,5 - 70 мм ²	1SEP407732R0001	3 0,09
13	XLP00 Питательный зажим (3-FC)	25 - 95 мм ²	1SEP407811R0001	3 0,29
Аксессуары для XLP1				
	XLP1 Передняя крышка (запчасть)		1SEP101883R0001	1 0,5
	XLP1 Адаптер А 60/ 85 кабель сверху	Для расстояния между шинами 60 мм 5 или 10 мм, кабель сверху	1SEP201451R0001	1 0,74
	XLP1 Адаптер А 60/ 85 кабель снизу	Для расстояния между шинами 60 мм 5 или 10 мм, кабель снизу	1SEP201456R0001	1 0,74
	XLP1 Передняя крышка с EFM	Передняя крышка с эл. монит. состояния предохран.	1SEP101883R0007	1 0,37
	XLP1 Обрамление f / 1 XLP1		1SEP407815R0001	1 0,04
	XLP1 Обрамление f / 2 XLP1		1SEP407815R0002	1 0,06
	XLP1 Клеммная крышка		1SEP407793R0002	1 0,1
10	XLP1 Мостовой зажим (3-BC)	16 - 95 мм ²	1SEP407733R0002	3 0,17
11	XLP1 Зажим с одной призмой (SPC)	16 - 185 мм ²	1SEP407732R0002	3 0,17
Аксессуары для XLP2/3				
	XLP2 Передняя крышка (запчасть)		1SEP101982R0001	1 0,65
	XLP2 Обрамление f / 1 XLP2		1SEP407951R0001	1 0,4
	XLP2 Обрамление f / 2 XLP2		1SEP407951R0002	1
	XLP2 Передняя крышка с EFM	Передняя крышка с эл. монит. состояния предохран.	1SEP101982R0007	1 0,25
	XLP3 Передняя крышка (запчасть)		1SEP407984R0001	1 0,9
	XLP3 Обрамление f / 1 XLP3		1SEP407955R0001	1 0,055
	XLP3 Передняя крышка с EFM	Передняя крышка с эл. монит. состояния предохран.	1SEP101984R0007	1 0,35
	XLP2/3 Кабельная крышка		1SEP407952R0001	1 0,18
10	XLP2/3 Мостовой зажим (3-BC)	16 - 300 мм ²	1SEP407953R0001	3 0,26
11	XLP2/3 Зажим с одной призмой (3-SPC)	25 - 240 мм ²	1SEP407954R0001	3 0,5
16	XLP2/3 Зажим с двумя призмами (3-DPC)	2x35 - 150 мм ² sm	1SEP407956R0001	3 0,36

Выключатели нагрузки/рубильники с предохранителями XLP/SLP

Информация для заказа

SLP 4-полюса

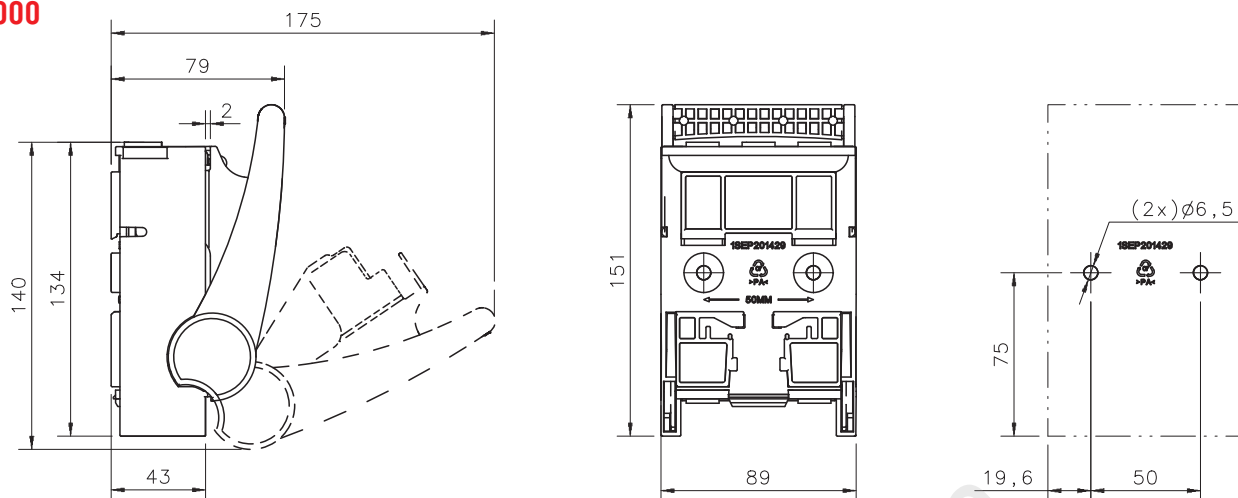


Наименование позиции	Модель	Код заказа	Штук в упаковке	Вес одной шт.
SLP 4 полюса				
SLP 00 4 полюса	160 A	NHP 100844R0001	1	1,2
1 SLP K1 4 полюса	250 A	NHP 100799R0001	1	4
SLP K2 4 полюса	400 A	NHP 100838R0001	1	7,6
SLP K3 4 полюса	630 A	NHP 100838R0002	1	8,1
SLP 4 полюса - аксессуары				
SLP00 Передняя крышка IP30, 4 полюса		NHP 100991P0001	1	0,04
2 SLPK1 Передняя крышка IP30, 4 полюса		NHP 100993P0001	1	0,06
SLPK2/3 Передняя крышка IP30, 4 полюса		NHP 100992P0001	1	0,06
Кабельные зажимы SLP				
3 SLP-K1 Зажим для одного кабеля, 70-150 мм ²		NHP 403628R0002	1	0,1
SLP-K1 Зажим для одного кабеля, 16-150 мм ²		NHP 403627R0002	1	0,1
4 SLP-K2/3 Зажим для одного кабеля, 16-240 мм ²		NHP 403677R0002	1	0,24
5 SLP-K2/3 Зажим для одного кабеля, Al/Cu 95 - 240 мм ²		NHP 403630R0001	1	0,15
6 SLP-K2/3 Зажим для двух кабелей, Al/Cu 2x95 - 240 мм ²		NHP 403633R0001	1	0,3

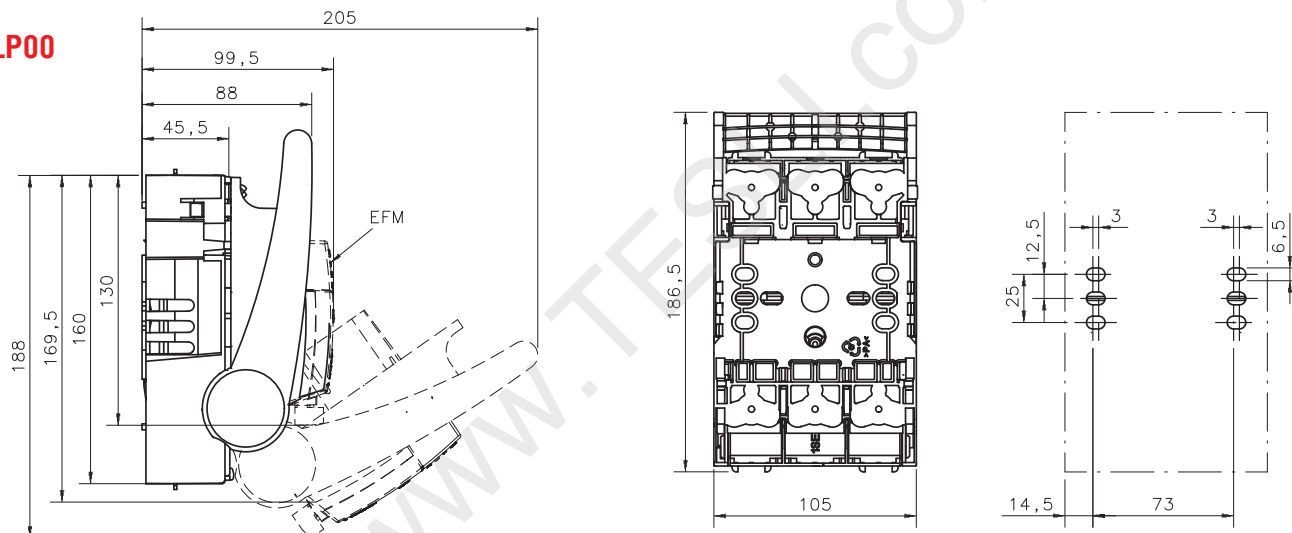
Выключатели нагрузки/рубильники с предохранителями XLP/SLP

Габаритные размеры XLP

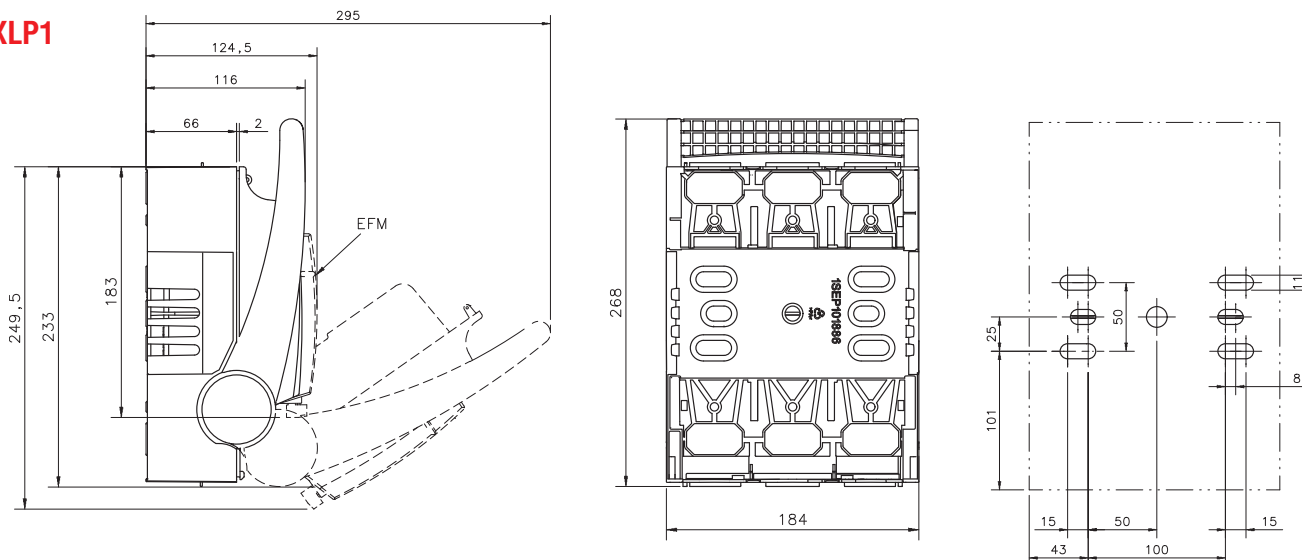
XLP000



XLP00



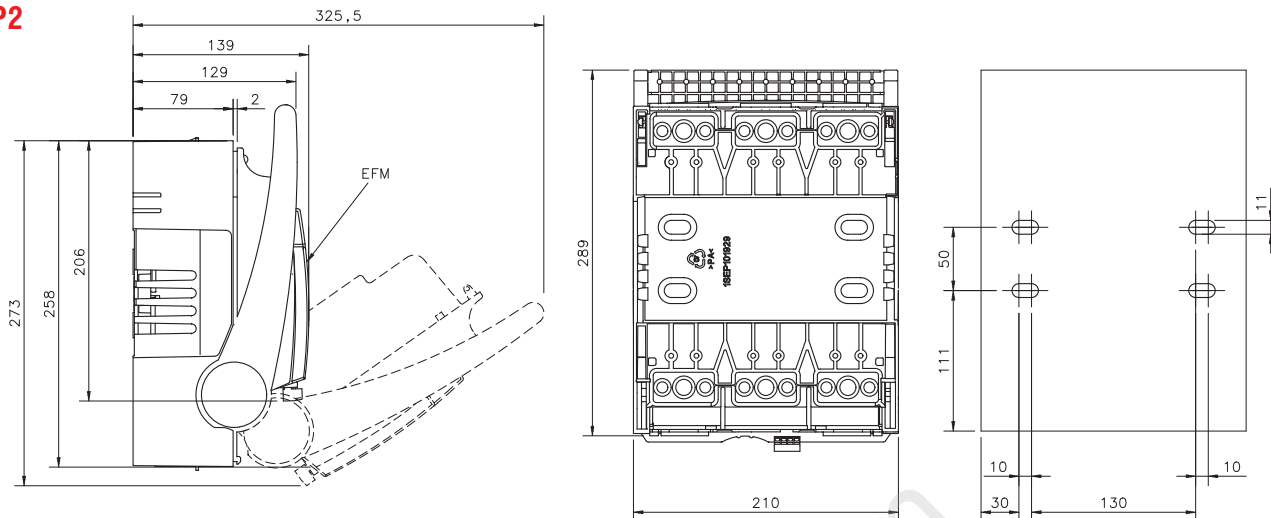
XLP1



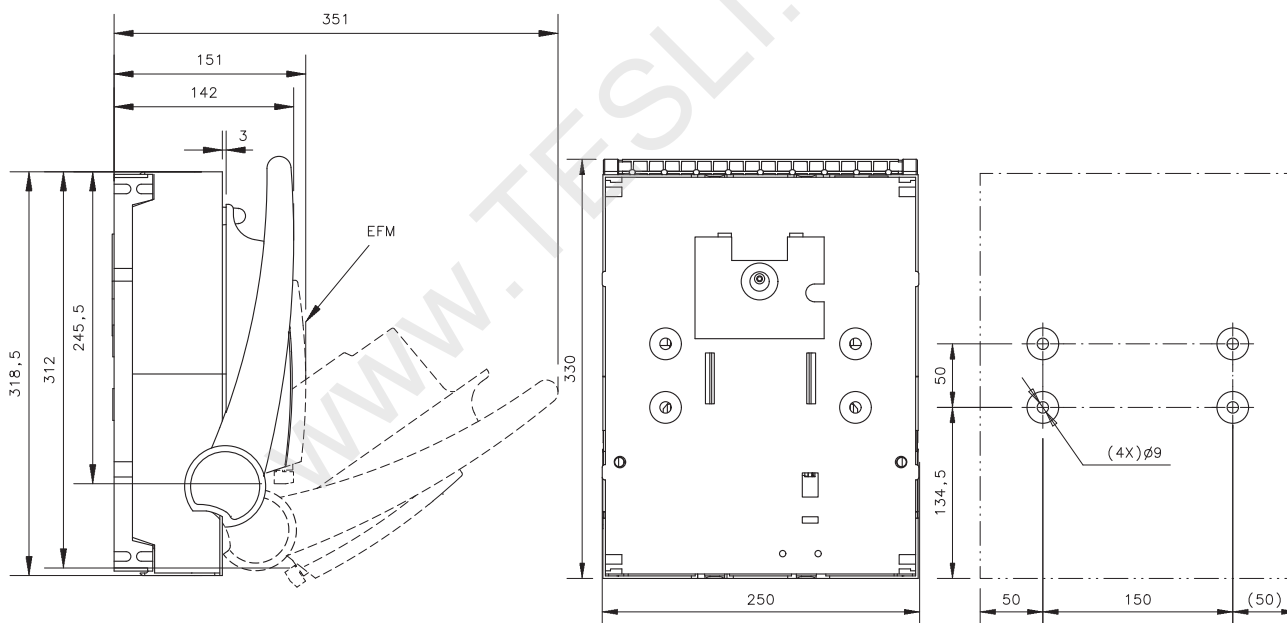
Выключатели нагрузки/рубильники с предохранителями XLP/SLP

Габаритные размеры XLP

XLP2



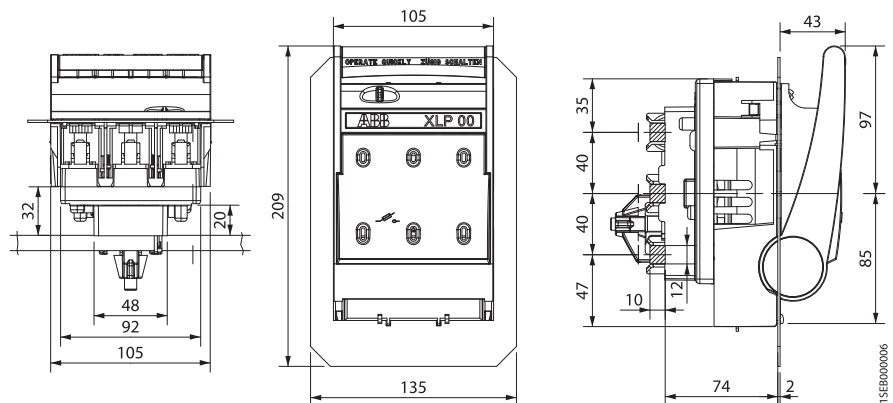
XLP3



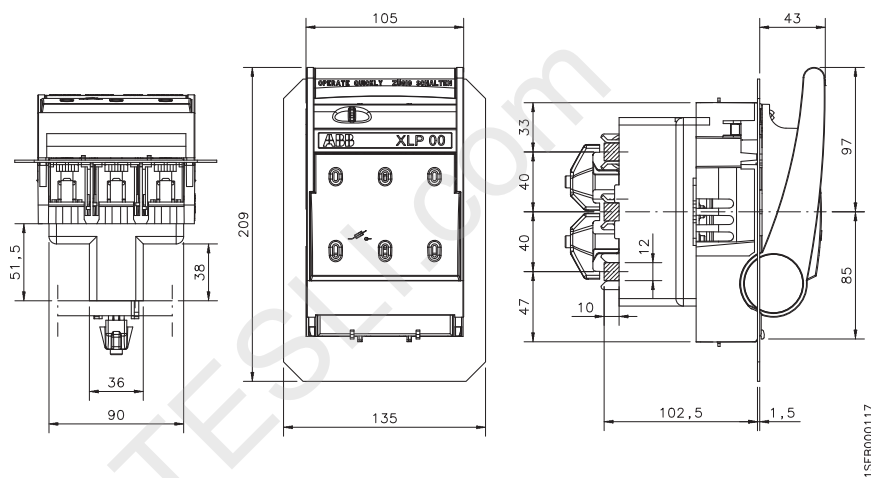
Выключатели нагрузки/рубильники с предохранителями XLP/SLP

Габаритные размеры XLP с адаптерами

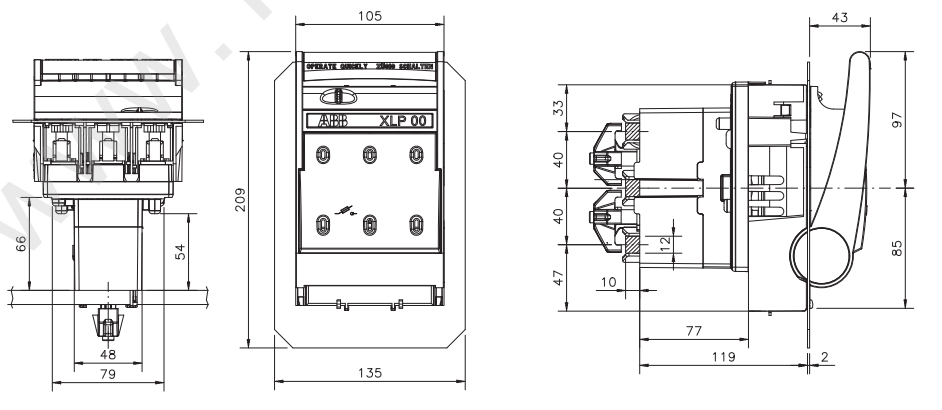
XLP00 - A40/75



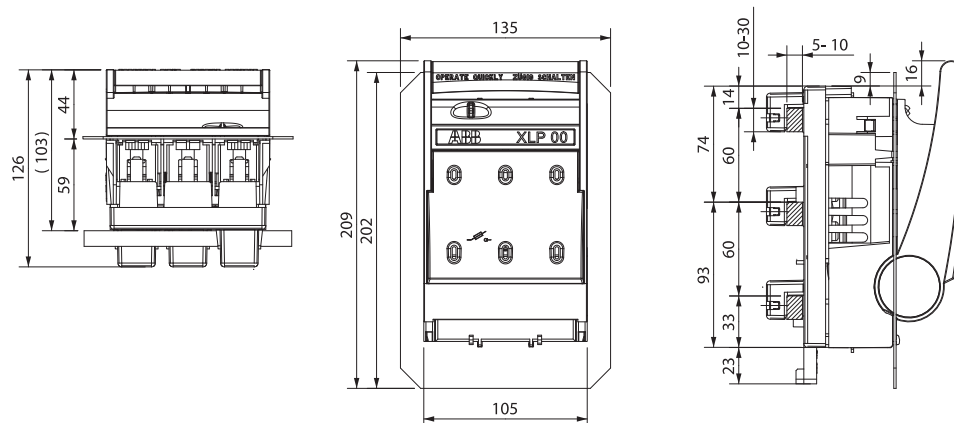
XLP00 - A40/95



XLP00 - A40/120



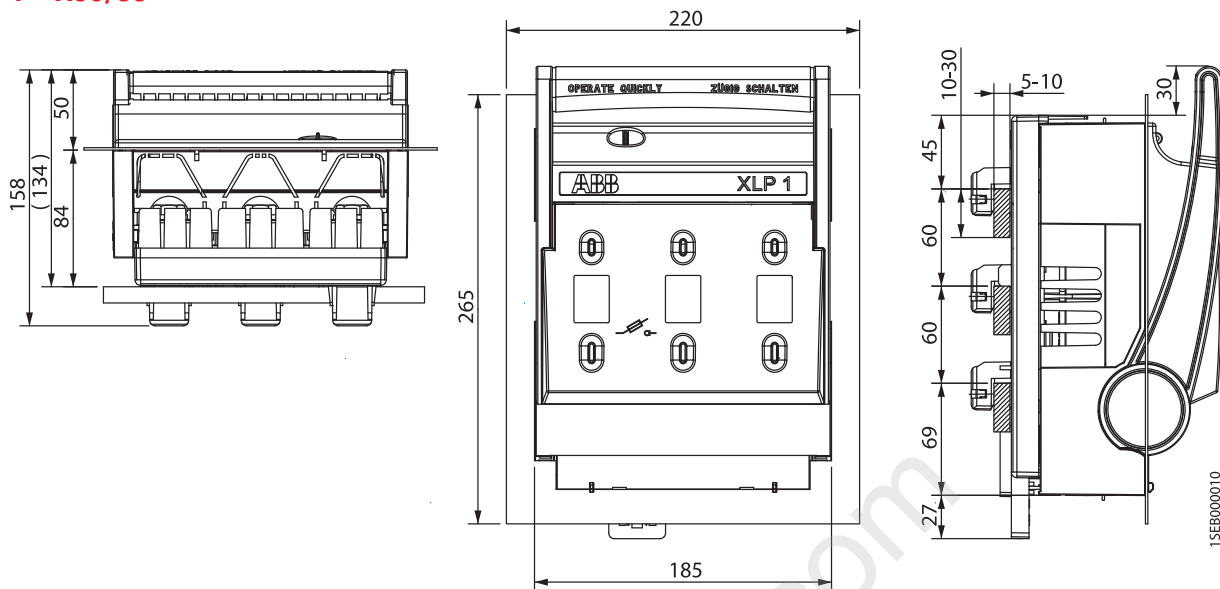
XLP00 - A60/60



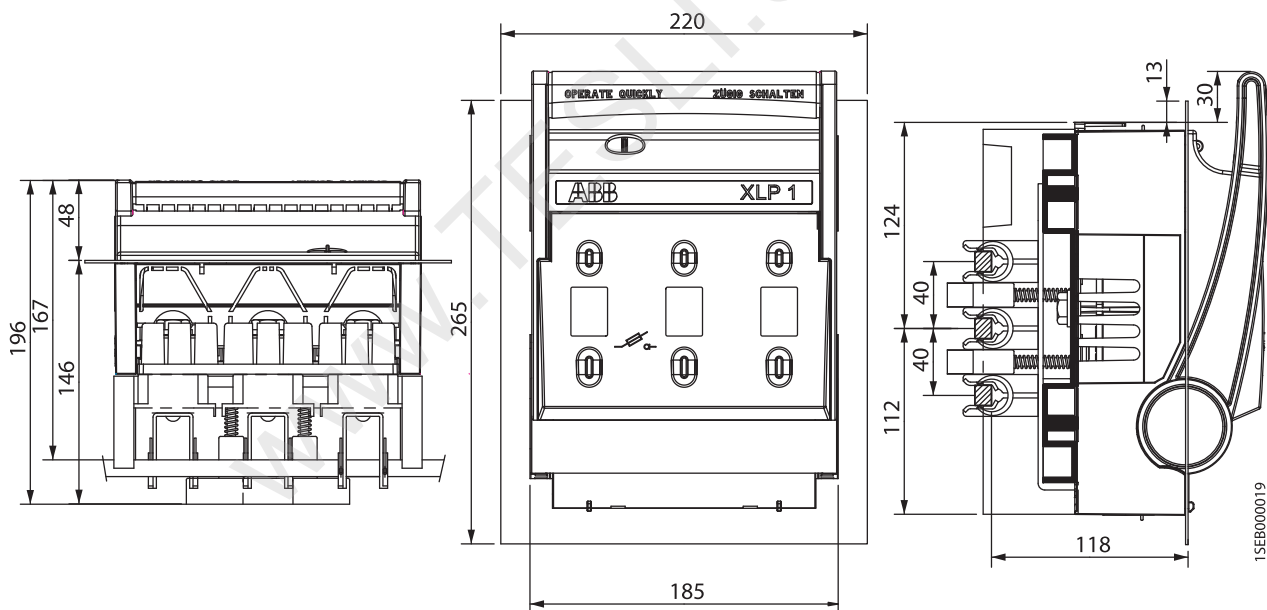
Выключатели нагрузки/рубильники с предохранителями XLP/SLP

Габаритные размеры XLP с адаптерами

XLP1 - A60/85



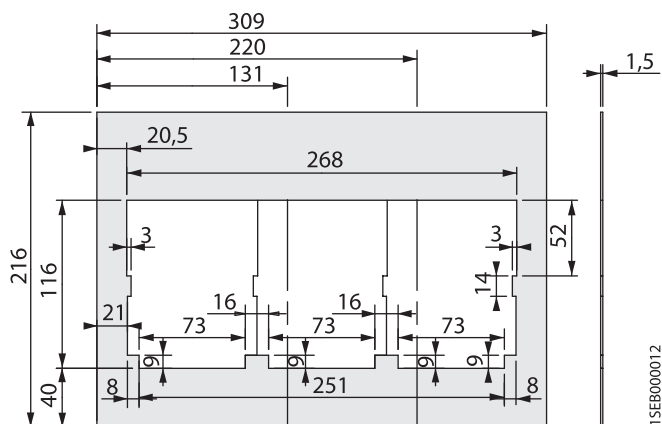
XLP1 - A40/120



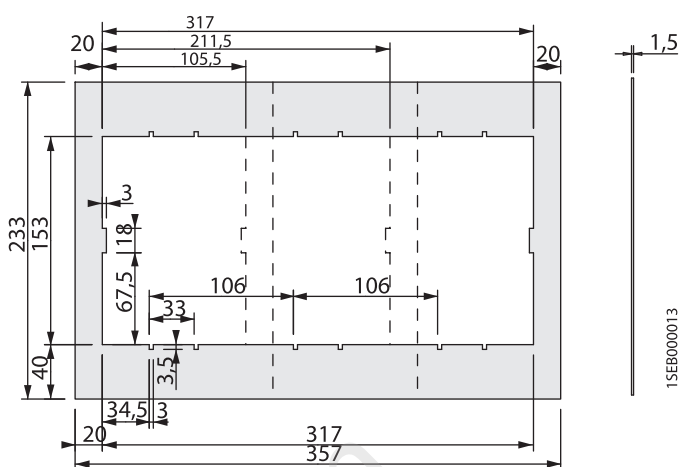
Выключатели нагрузки/рубильники с предохранителями XLP/SLP

Габаритные размеры передних панелей (пластронов)

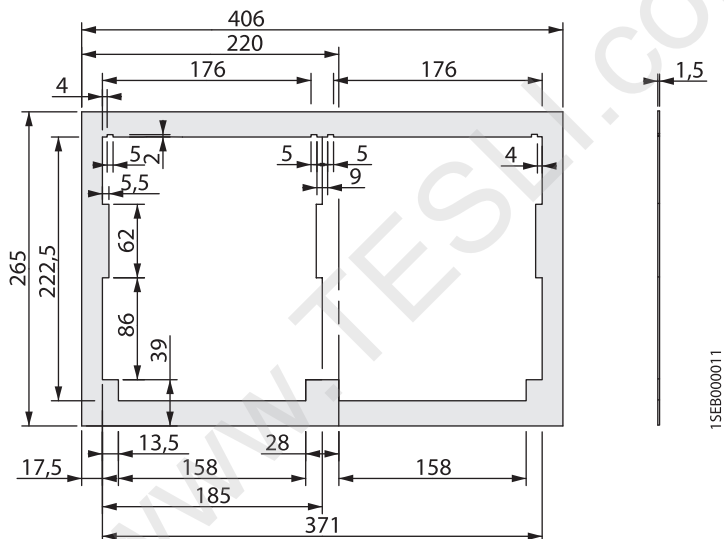
Передняя панель XLP000



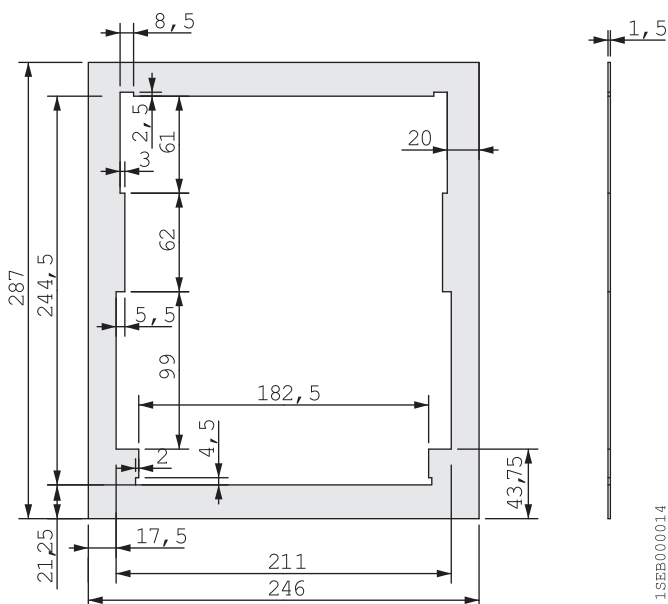
Передняя панель XLP00



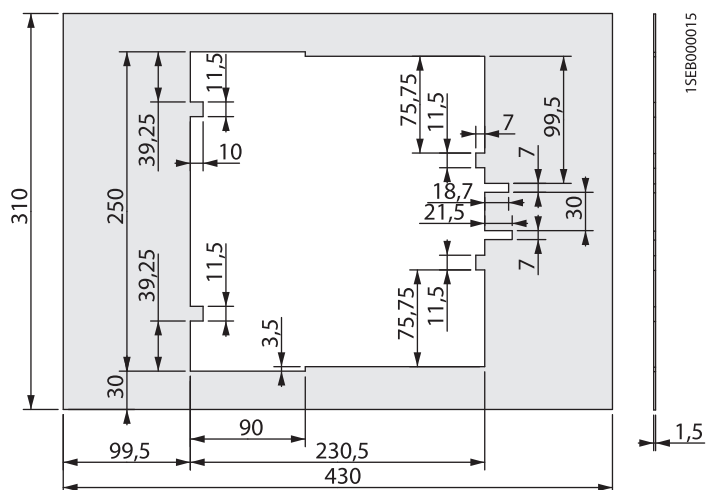
Передняя панель XLP1



Передняя панель XLP2



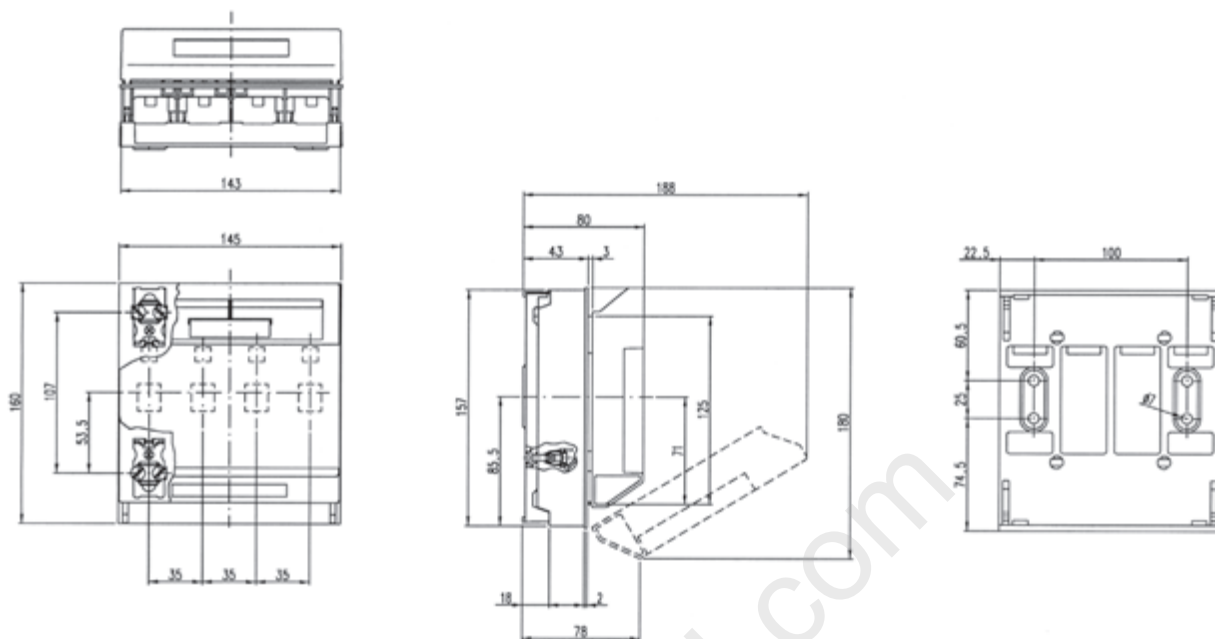
Передняя панель XLP3



Выключатели нагрузки/рубильники с предохранителями XLP/SLP

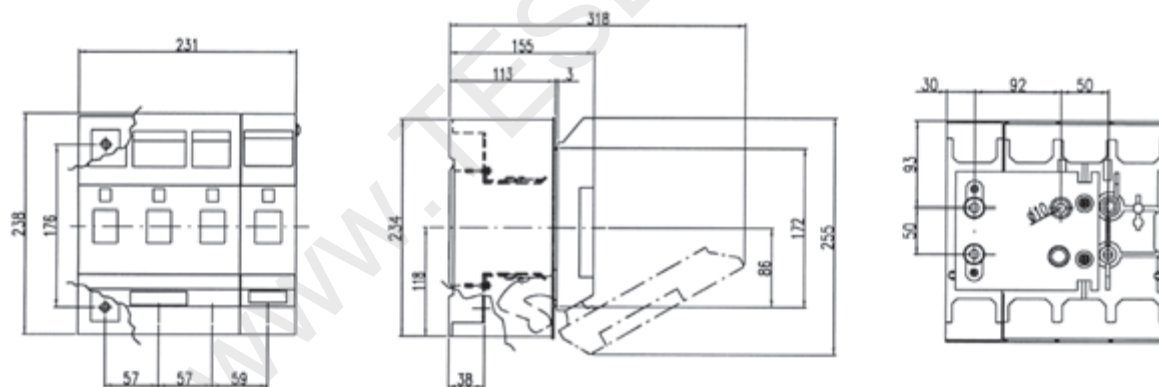
Габаритные размеры SLP

SLP00 4 полюса



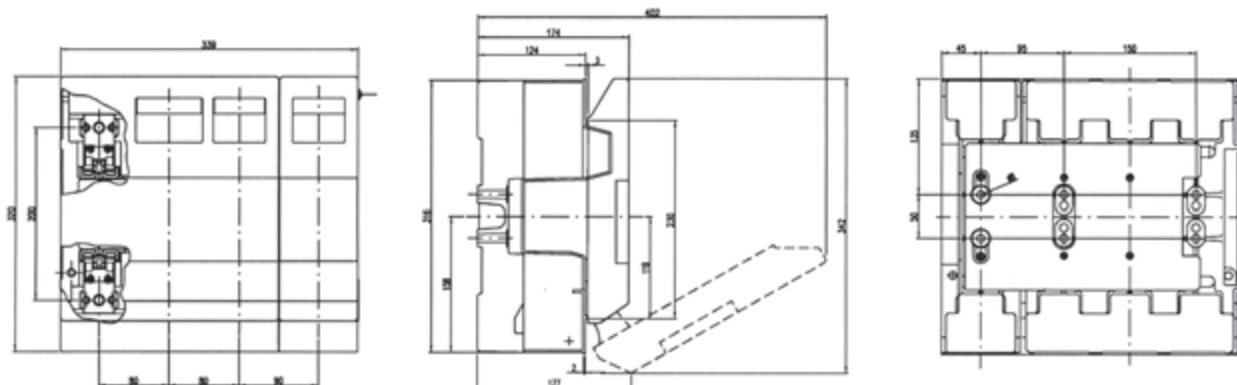
NHP303398

SLPK1 4 полюса



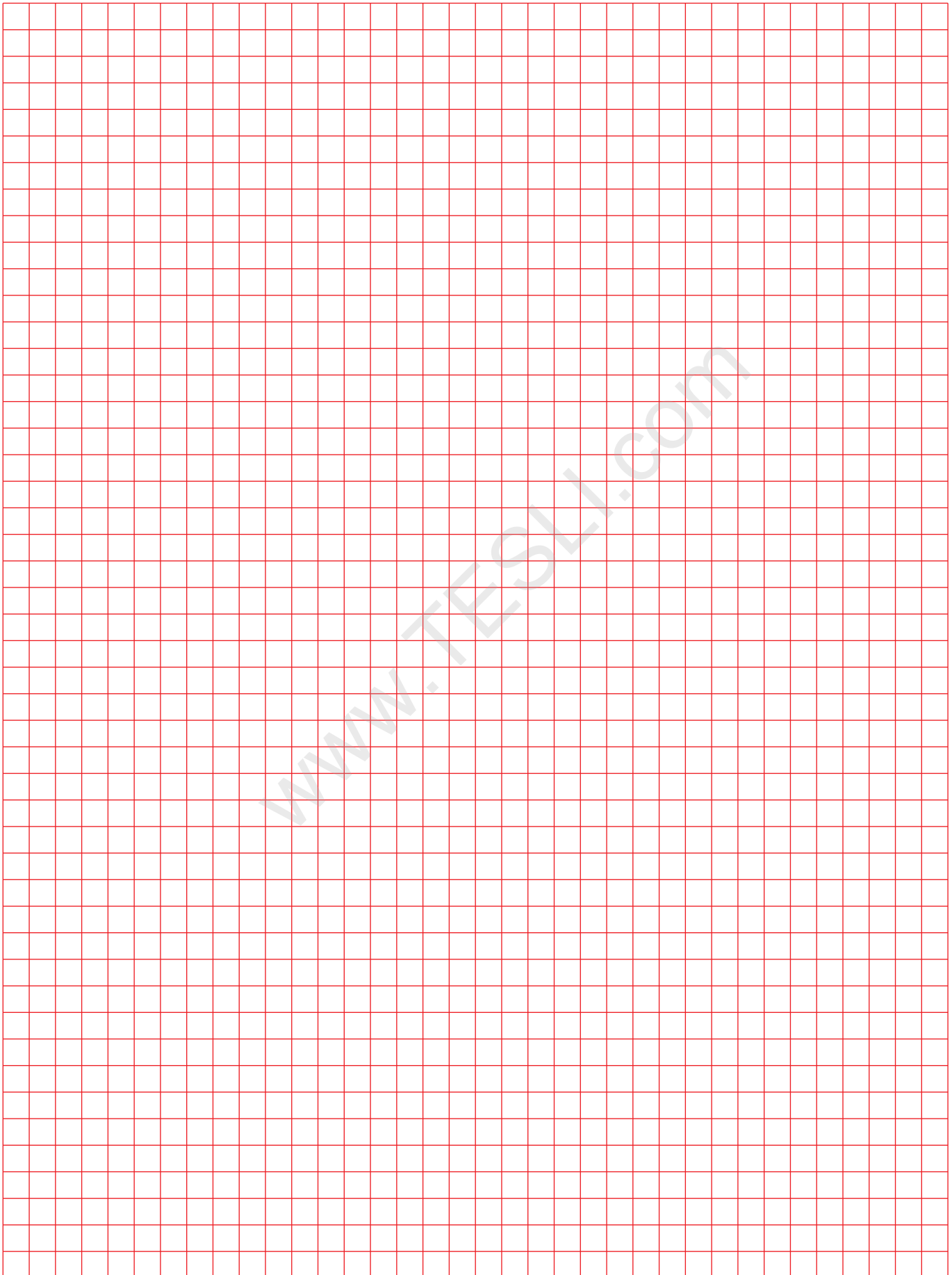
NHP303399

SLPK2/3 4 полюса



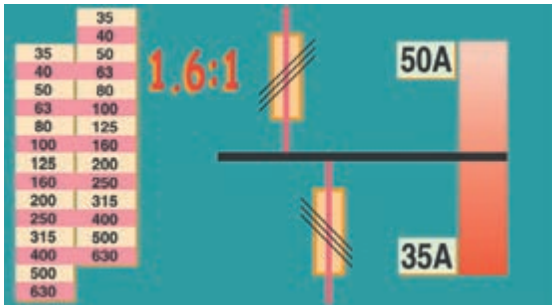
NHP303408

Для заметок



ГЛАВА 8

Выключатели нагрузки/рубильники с предохранителями XLBM



Простой расчет селективности

Защита предохранителями - просто и надёжно

Плавкая вставка представляет собой превосходный элемент защиты от короткого замыкания по своим показателям максимально допустимого тока отсечки (пиковое значение пропускаемого тока) и энергетическим показателям. Это становится особенно важно при увеличении напряжения и предполагаемой силе тока при коротком замыкании. Оборудование InLine отвечает самым жестким требованиям к современным фидерам, в основе которых заложена концепция полной безопасности. InLine прошел испытания по методике стандарта EN 60947-3 в которой предусмотрены более жесткие требования к отключению, включению, техническим характеристикам и безопасности в работе.

В стандарте МЭК60269-2 заданы кривые, характеризующие срабатывание предохранителя, и характеристики плавких вставок по ограничению тока КЗ. Характеристики предохранителей, соответствующие требованиям стандарта, и высокая способность к ограничению тока гарантируют простую и эффективную координацию защиты с плавкими вставками и другими приборами.

Плавкие вставки в значительной степени упрощают подбор нужного номинала для ваших установок, без проведения сложных расчетов и вычислительной техники. Срабатывает только тот предохранитель, который находится ближе всех к участку короткого замыкания, а предохранители, расположенные далее по линии подачи питания остаются неповрежденными. Таким образом, предохранители обеспечивают селективную координацию.

В тех случаях, когда необходимо увеличить потребление мощности на установке, дополнительные источники питания можно устанавливать без внесения изменений в существующую структуру и без проведения дополнительных расчетов селективности. Плавкие вставки обеспечивают селективность в цепи в соотношении 1,6:1 по показателям номинального тока.

Экономичность установки

Эксплуатационные расходы на систему с предохранителями невелики. Плавкие вставки, способные противостоять высоким уровням тока при коротком замыкании, имеют небольшую стоимость. После срабатывания предохранителя замене подлежит только одна плавкая вставка. Ввиду того, что плавкие вставки можно легко и быстро менять, при использовании системы предохранителей значительно сокращается время простоя оборудования и время, необходимое для проведения ремонтно-профилактических работ.

Плавкие вставки помещены в герметичные корпуса, и защищены от воздействия окружающей среды. Их защитные характеристики остаются стабильными из года в год. Динамические нагрузки сети и её потребителей зависят от пропущенной энергии (i^2t) при КЗ. Плавкие вставки обеспечивают самую высокую защиту по сравнению с другими возможными решениями при высоких показателях тока КЗ.

Поскольку полость плавкой вставки заполнена кварцевым песком, газовой эмиссии и образования дуги при коротком замыкании не происходит. Это также снижает нагрузку на сеть и повышает безопасность работы персонала.



Отсутствие движущихся частей - высокое быстродействие

Защита предохранителями - простота и надежность

- Экономичность установки
- Простота селективности
- Отсутствие необходимости вычислений
- Отсутствие необходимости менять существующую структуру при увеличении потребления мощности
- Отсутствие движущихся деталей
- Сокращение сроков простоя оборудования при коротком замыкании
- Не требуется доп. пространство для вывода дуги при КЗ
- Отсутствие эмиссии плазмы в результате КЗ.

Выключатели нагрузки XLBM

Общие сведения

InLine – новое решение для распределения электроэнергии



Серия InLine

InLine представляет собой последнее поколение фидеров вертикального исполнения производства концерна АББ. АББ имеет богатый опыт производства подобного оборудования, первое поколение которого появилось еще в 1967 году. Серия InLine состоит из держателей предохранителей, фидеров с пополюсным отключением или отключением 3-х полюсов одновременно.

Области применения

- Распределение энергии низкого напряжения на трансформаторных подстанциях
- Распределительные шкафы
- Распределительные щиты для промышленных, офисных и жилых зданий



Выключатели нагрузки XLBM

Общие сведения



Награда Норвежского совета по проектированию за отличный дизайн

Надежность

Надежность изделий подтверждена не только огромным положительным опытом применения изделий на российском рынке, но и соответствующим сертификатом пожарной безопасности.



Описание оборудования

- Оборудование InLine полностью прошло типовые испытания в соответствии со стандартами МЭК 60947-3 и МЭК60269-2-1
- Компактное исполнение, ширина 48 и 98 мм
- Расстояние между шинами 185 мм (стандарт DIN)
- Монтируется на стандартные плоские медные шины
- Большой выбор аксессуаров
- Подсоединение кабеля может быть сверху или снизу
- На передней панели защита класса IP 30
- Имеется вариант с электронным монитором состояния предохранителей (EFM)
- Возможно производить замеры тока как на кабелях так и на шинах
- Безопасность работающей установки, защита класса IP20
- Огнестойкие материалы класса V0

Преимущества

- Различные исполнения для любого вида применения
- Современный надежный дизайн
- Гибкость монтажа за счет сборки с прищелкиванием отдельных блоков и аксессуаров



Выключатели нагрузки XLBM

Выключатель нагрузки с предохранителями (фидер)



	XLBM00-1P	XLBM00-3P	XLBM00-3PL	XLBM1/2/3-1P	XLBM1/2/3-3P
Плавкая вставка DIN	NH00	NH00	NH00	NH1/2/3	NH1/2/3
Номинальный ток	160 A	160 A	160 A	250 A 400 A 630 A	250 A 400 A 630 A
Ширина модуля	50 мм	50 мм	50 мм	100 мм	100 мм
Кабель Al/Cu мм ² 1)	1,5 - 95	1,5 - 95	2,5 - 95	95 - 240	95 - 240
Болты для каб. наконечников 2)	3 x M8	3 x M8	Кабельные зажимы	3 x M12	3 x M12
Код заказа	1SEP102140R0101	1SEP102140R0121	1SEP102140R0143	XLBM1 - 1SEP102141R0101 XLBM2 - 1SEP102142R0101 XLBM3 - 1SEP102143R0101	XLBM1 - 1SEP102141R0121 XLBM2 - 1SEP102142R0121 XLBM3 - 1SEP102143R0121

1) Кабельные наконечники соответствуют стандартам DIN 46235 и DIN 46239.

Наконечники медных кабелей должны быть луженые.

2) Кабельные зажимы см. в главе "Аксессуары".

Выключатели нагрузки XLBM

Выключатель нагрузки с предохранителями (фидер)



	XLBM800A/1250A-1P	XLBM800A/1250A-3P
Плавкая вставка DIN	NH2/3	NH2/3
Номинальный ток	800 A 1250 A	800 A 1250 A
Ширина модуля	200 мм	200 мм
Кабель Al/Si мм ² ¹⁾	4 x 240	4 x 240
Болты для каб. након. ²⁾	4 x M12	4 x M12
Код заказа	800A - 1SEP102173R0002 1250A - 1SEP102173R0001	800A - 1SEP102174R0002 1250A - 1SEP102174R0001

- 1) Кабельные наконечники соответствуют стандартам DIN 46235 и DIN 46239. Наконечники медных кабелей должны быть луженые.
- 2) Кабельные зажимы см. в главе "Аксессуары".

Выключатели нагрузки XLBM Аксессуары

Электронный монитор состояния предохранителей (EFM)



Электронный монитор состояния предохранителей (EFM)

Монитор состояния предохранителей это прибор, отслеживающий перегорание предохранителей с выводом соответствующего сигнала. Не требует внешнего питания.

В случае перегорания предохранителя срабатывает внутреннее реле, которое выдает сигнал на внешнюю схему сигнализации. Кроме того, сигнальный светодиод, при нормальной работе зеленый, начнет светиться красным цветом. После замены сгоревшего предохранителя происходит автоматический сброс реле.

ПРИМЕЧАНИЕ: Наличие электронного блока контроля состояния предохранителей требует подвода сетевого питания со стороны шинной сборки.

Характеристики:

Минимальное рабочее напряжение:	380
Максимальное рабочее напряжение:	690 В
U_{imp} на сгоревшем предохранителе (макс.):	12,3 кВ
U_{imp} между фазами (макс.):	9.8 кВ
U_{imp} между основной цепью/контактами реле (макс.):	9.8 кВ
Напряжение изоляции вход/выход:	3.5 кВ / 50 Гц / 1 минута
Сечение провода:	15 мм ²
Проверка по методике EMC:	Да

Выходное реле:

Номинальный ток:	8 А
Номинальная включающая способность:	2000 ВА, AC1
Максимальное напряжение переключения:	440 В AC, 250 В DC

Таблица индикаций

Состояние	XLBM-3P EFM	Зеленый СИД		Красный СИД		НО контакт 13,14		НЗ контакт 11, 12	
		Светится		Светится		Открыт	Закрыт	Открыт	Закрыт
Сост. предохран.	Фазы напряж.								
1. Выключатель нагрузки замкнут:									
Предохр. ОК	Фазы ОК	x			x	x			x
Предохр. ОК	Потеря фазы 1	x (L1)	x (L2, L3)		x	x			x
Предохр. ОК	Потеря фаз 2-3		x		x	x			x
Предохр. ПЕРЕГ.	Фазы ОК		x	x			x	x	
Предохр. ПЕРЕГ.	Потеря фазы 1		x	x (L1)	x (L2, L3)	x (L2, L3)	x (L1)	x (L1)	x(L2, L3)
Предохр. ПЕРЕГ.	Потеря фаз 2-3		x		x	x			x
2. Выключатель нагрузки разомкнут:									
Предохр. ОК	Фазы ОК		x		x	x			x
Предохр. ОК	Потеря фазы		x		x	x			x
Предохр. ПЕРЕГ.	Фазы ОК		x		x	x			x
Предохр. ПЕРЕГ.	Потеря фазы		x		x	x			x

x (L1) : В том случае, если фазы L1 нет.

x (L2, L3) : В том случае, если фазы L2 или L3 нет или обе отсутствуют.

Выключатели нагрузки XLBM Аксессуары

Общие характеристики

Возможность
пломбирования



Навесной замок - прибор включен

Замер
напряжения



Навесной замок - прибор отключен

Кабельная
крышка



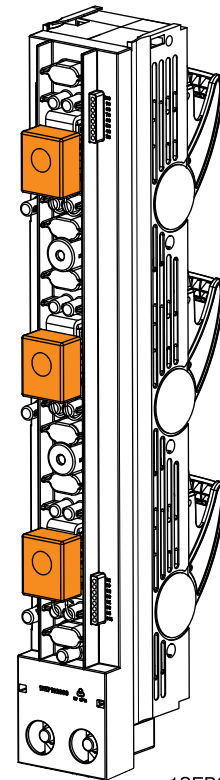
Выключатели нагрузки XLBM Аксессуары Замеры тока

Держатель для амперметра

- размеры 00 (48 x 48)
и 1/2/3 (72 x 72)

Селекторный переключатель

- устанавливается
в держатель шильдика



Установка СТ на отходящие шины

Установка СТ между аппаратом и шиной

Выключатели нагрузки XLBM Аксессуары



Держатель шильдика

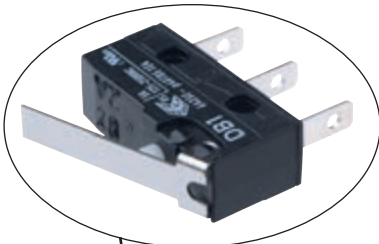


Устройство

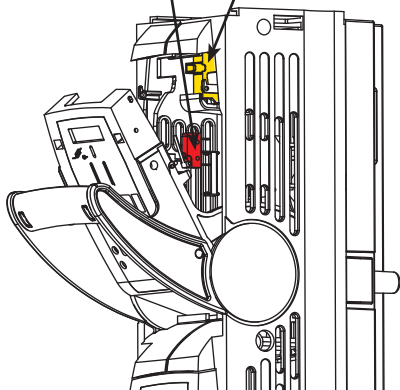
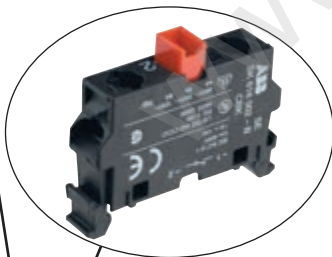
- для подключения временного питания до 160 А

Микро-выключатель

- 1 или 2 шт. на фазу



Дополнительный выключатель



1SEB000109

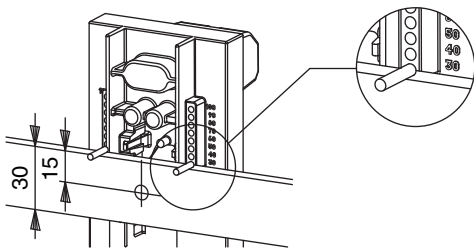


Кабельная крышка

Выключатели нагрузки XLBM Установка

Метки

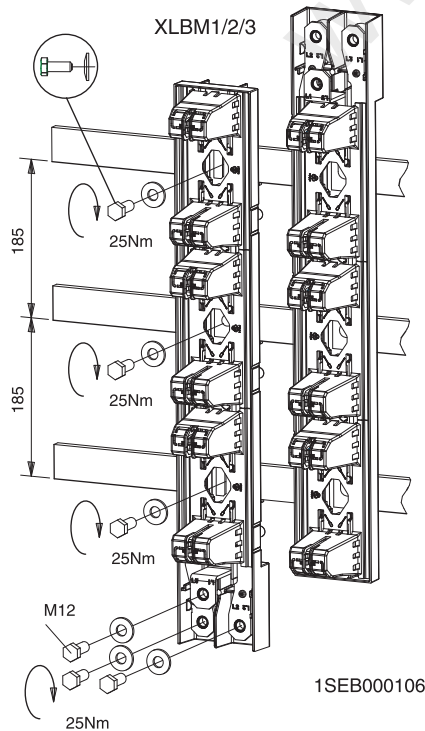
На тыльной стороне корпуса InLine есть направляющие метки. Они упрощают маркировку для отверстий и монтаж всех аппаратов на шины на одном фиксированном уровне.



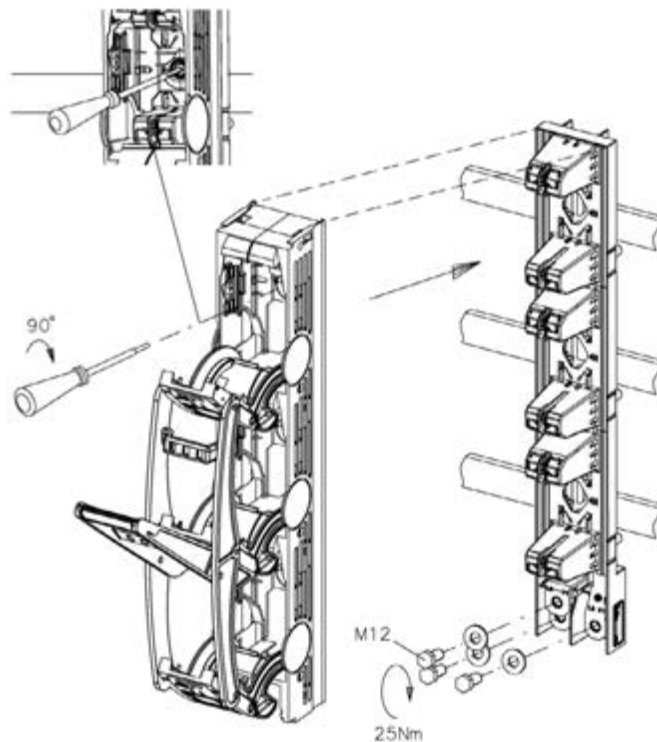
1SEB000104

Отходящий кабель сверху/снизу

Крепление корпуса выключателя нагрузки



1SEB000106

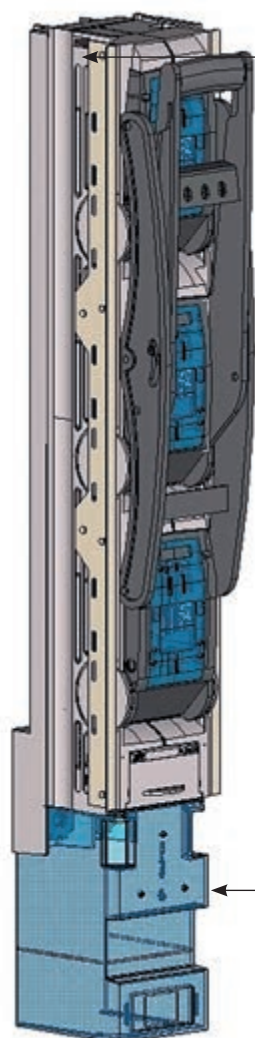


1SEB000107

Выключатели нагрузки XLBM Аксессуары

Установка в распределительных щитах

Установка в распределительных щитах



XLBM123

Боковые опоры XLBM при монтаже на лицевой панели щита

Назначение боковых опор

- Для крепления по краям выреза лицевой панели распределительного щита.
- Для обеспечения оптимального уровня защиты IP при монтаже у правого или левого края лицевой панели распределительного щита.
(2 шт. в наборе, включая крепежные винты 2 x 4 шт.)

Кабельная крышка
XLBM 123



XLBM00

Кабельная крышка
XLBM00

Обозначение	Подходит для	Код заказа
Кабельная крышка XLBM00, В = 185 мм	XLBM00	1SEP408126R0001
Кабельная крышка XLBM123	XLBM1,2,3	1SEP408418R0001

Выключатели нагрузки XLBM Аксессуары

Кабельные зажимы и кабельные крышки

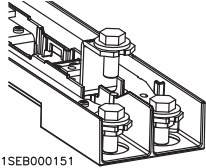
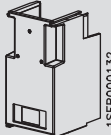
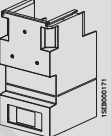
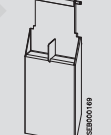
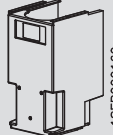
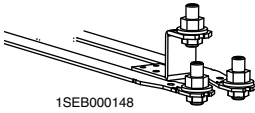
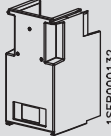
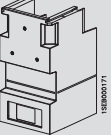
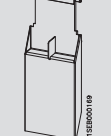
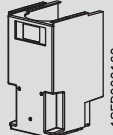
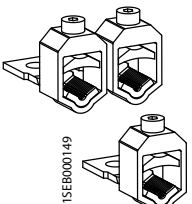
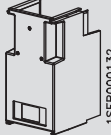
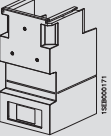
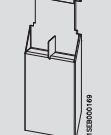
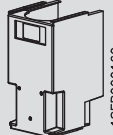
	Тип зажима/болта код заказа	Сечение отходящих кабелей				
		Размер Rm/Sm ¹⁾ мм ²	Размер Re/Se ²⁾ мм ²	Момент затяжки (Нм)	Кабельная крышка нижняя код заказа	Кабельная крышка верхняя код заказа
<p>1SEB000150</p>	XLBM00 Болт (Стандартный вариант)	Макс. 95	Макс. 95	10	 1SEP408128R0001 1SEP408126R0001	 1SEB000141 SEP408255R0001
<p>1SEB000158</p>	Мостовой зажим (BC) 1SEP407733R0001	1,5 - 50	1,5 - 50	3,5	 1SEP408128R0001 1SEP408126R0001	 1SEB000141 1SEP408255R0001
<p>1SEB000159</p>	Зажим с одним клином (SPC) 1SEP407732R0005	1,5 - 95	1,5 - 95	3,5	 1SEP408128R0001 1SEP408126R0001	 1SEB000141 1SEP408255R0001

1) R_m - Многожильный кабель (с круглыми жилами)
S_m - Многожильный кабель (с сегментными жилами)

2) R_e - Одножильный кабель (круглая жила)
S_e - Одножильный кабель (сегментная жила)

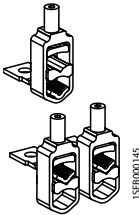
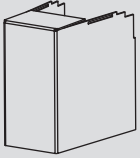
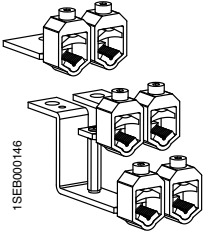

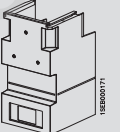
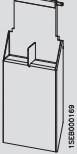
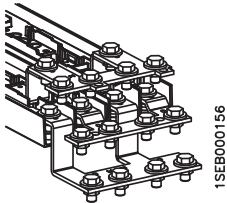
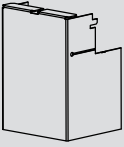
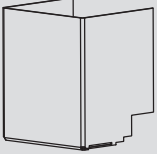
Выключатели нагрузки XLBM Аксессуары

Кабельные зажимы и кабельные крышки

	Тип зажима/болта код заказа	Сечение отходящих кабелей				
		Размер Rm/Sm ¹⁾ мм ²	Размер Re/Se ²⁾ мм ²	Момент затяжки (Нм)	Кабельная крышка нижняя код заказа	Кабельная крышка верхняя код заказа
 <p>1SEB000151</p>	<p>XLBM1/2/3</p> <p>Болт (Стандартный вариант)</p>	Макс. 240	Макс. 240	25	 <p>1SEB000132</p> <p>1SEP408127R0001</p>  <p>1SEP408418R0001</p>  <p>1SEP408413R0002/3</p>	 <p>1SEB000160</p> <p>1SEP408127R0001</p>
 <p>1SEB000148</p>	<p>M12 клеммные болты</p> <p>1SEP408259R0001</p>	Макс. 240	Макс. 240	25	 <p>1SEB000132</p> <p>1SEP408127R0001</p>  <p>1SEP408418R0001</p>  <p>1SEP408413R0002/3</p>	 <p>1SEB000160</p> <p>1SEP408127R0001</p>
 <p>1SEB000149</p>	<p>V-образный зажим</p> <p>Примечание! Прижимная накладка может быть перевернута</p> <p>1SEP304446R0001</p>	<p>Rm: 16 - 35 + 50 - 185</p> <p>Sm: 35 - 50 + 70 - 240</p>	<p>Re: 16 - 70 + 70 - 150</p> <p>Se: 35 - 70 + 95 - 300</p>	25	 <p>1SEB000132</p> <p>1SEP408127R0001</p>  <p>1SEP408418R0001</p>  <p>1SEP408413R0002/3</p>	 <p>1SEB000160</p> <p>1SEP408127R0001</p>

Выключатели нагрузки XLBM Аксессуары

Кабельные зажимы и кабельные крышки

	Тип зажима/болта код заказа	Сечение отходящих кабелей				
		Размер Rm/Sm ¹⁾ мм ²	Размер Re/Se ²⁾ мм ²	Момент затяжки (Нм)	Кабельная крышка нижняя код заказа	Кабельная крышка верхняя код заказа
	XLBM1/2/3 Двухместный V-образный зажим для CDC 1SEP304457R0001	Rm: 2 x 50 - 185 Sm: 2 x 95 - 240	Re: 2 x 70 - 240 Se: 2 x 120 - 300	22	 1SEP304526R0001	
	XLBM1/2/3 Двухместный V-образный зажим для распред. щита 1SEP408268R0001	Rm: 2 x 16 - 35/ 2 x 50 - 185 Sm: 2 x 35 - 50/ 2 x 70 - 240	Re: 2 x 16 - 70/ 2 x 70 - 150 Se: 2 x 35 - 70/ 2 x 95 - 300	25	 1SEP408261R0001  1SEP408127R0001  1SEP408413R0002/3	
XLBM800A/1250A						
	XLBM800A/1250A Болт (Стандартный вариант) 1SEP000156	4 x Max 240	4 x Max 240	25	 1SEP408310R0001	 SEP408339R0001

1) R_m - Многожильный кабель (с круглыми жилами)
S_m - Многожильный кабель (с сегментными жилами)

2) R_e - Одножильный кабель (круглая жила)
S_e - Одножильный кабель (сегментная жила)

Выключатели нагрузки XLBM

Технические характеристики

Выключатель нагрузки с предохранителями XLBM

		XLBM00	XLBM1	XLBM2	XLBM3
Для плавких вставок HRC в соотв. с МЭК60269-2-1		00	1	2	3
Номинальное рабочее напряжение U_e	(В)	400 500 690	400 500 690	400 500 690	400 500 690
Номинальный рабочий ток I_e	(А)	160 160 125	250 250 200	400 400 315	630 630 500
Ток плавкой вставки I_{th} макс.	(А)	160	250	400	630
Номинальное напряжение изоляции U_i	(В)	1000	1000	1000	1000
Номинальное выдерживаемое импульсное напряжение U_{imp}	(кВ)	8	8	8	8
Выдерживаемый ток КЗ с защитой предохранителем	(кАrms)	50	50	50	50
Включ. КЗ с защитой предохранит.	(кАrms)	50	50	50	50
Категория применения		AC23B AC22B AC21B	AC23B AC22B AC21B	AC23B AC22B AC21B	AC23B AC22B AC21B
Номинальная частота	(Гц)	50-60	50-60	50-60	50-60
Потери мощности при I_{th} без учета плавкой вставки	(Вт)	19,5	27	47	104
Степень защиты спереди	Открыт	IP 20	IP 20	IP 20	IP 20
в соответствии с МЭК60529.	Закрыт	IP 30	IP 30	IP 30	IP 30

Выключатель нагрузки с предохранителями XLBM

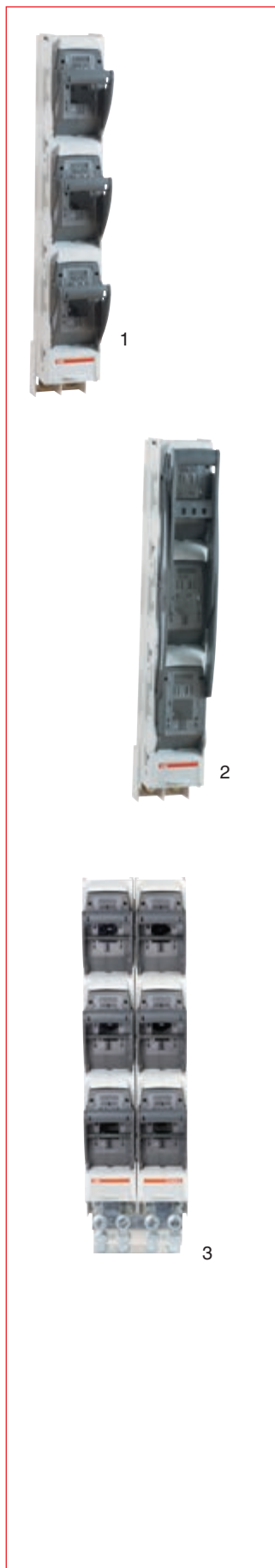
		XLBM00-3PL
Для плавких вставок HRC в соотв. с МЭК60269-2-1		00
Номинальное рабочее напряжение U_e	(В)	400 500
Номинальный рабочий ток I_e	(А)	160
Ток плавкой вставки I_{th} макс.	(А)	160
Номинальное напряжение изоляции U_i	(В)	1000
Номинальное выдерживаемое импульсное напряжение U_{imp}	(кВ)	8
Выдерживаемый ток КЗ с защитой предохранителем	(кАrms)	50
Включение КЗ с защитой предохранителем	(кАrms)	50
Категория применения		AC23B AC22B
Номинальная частота	(Гц)	50 - 60
Потери мощности при I_{th} без учета плавкой вставки	(Вт)	19,5
Степень защиты спереди	Открыт	IP 20
в соответствии с МЭК60529	Закрыт	IP 30

Выключатель нагрузки с предохранителями XLBM

		XLBM800A	XLBM1250A
Для плавких вставок HRC в соотв. с МЭК60269-2-1		2	3
Номинальное рабочее напряжение U_e	(В)	500	500
Номинальный рабочий ток I_e	(А)	800	1250
Ток плавкой вставки I_{th} (2 шт. параллельно).	(А)	400x2	630x2
Номинальное напряжение изоляции U_i	(В)	1000	1000
Номинальное выдерживаемое импульсное напряжение U_{imp}	(кВ)	8	8
Выдерживаемый ток КЗ с защитой предохранителем	(кАrms)	50	50
Включ. КЗ с защитой предохранит.	(кАrms)	50	50
Категория применения		AC21B	AC21B
Номинальная частота	(Гц)	50-60	50-60
Потери мощности при I_{th} без учета плавкой вставки	(Вт)	94	208
Степень защиты спереди	Открыт	IP 20	IP 20
в соответствии с МЭК60529.	Закрыт	IP 30	IP 30

Выключатели нагрузки XLBM

Информация для заказа



Модель	Описание	Код заказа	Вес (кг)
Выключатель нагрузки с предохранителем (фидер) XLBM - 1 - полюс			
XLBM00-1P	160 А 1 полюс, включая 3 болта 3М8	1SEP102140R0101	2,2
XLBM00-1P-EFM	160 А 1 полюс, включая EFM и 3 болта М8	1SEP102140R0111	2,3
XLBM1-1P	250 А 1 полюс, включая 3 болта М12	1SEP102141R0101	4,2
XLBM1-1P-EFM	250 А 1 полюс, включая EFM и 3 болта М12	1SEP102141R0111	4,4
XLBM1-1P-L	250 А 1 полюс, включая 3 болта М12 с передней кабельной крышкой	1SEP102141R9101	4,3
1 XLBM2-1P	400 А 1 полюс, включая 3 болта М12	1SEP102142R0101	4,7
XLBM2-1P-EFM	400 А 1 полюс, включая EFM и 3 болта М12	1SEP102142R0111	4,9
XLBM2-1P-L	400 А 1 полюс, включая 3 болта М12 с передней кабельной крышкой	1SEP102142R9101	4,8
XLBM3-1P	630 А 1 полюс, включая 3 болта М12	1SEP102143R0101	5,2
XLBM3-1P-EFM	630 А 1 полюс, включая EFM и 3 болта М12	1SEP102143R0111	5,4
XLBM3-1P-L	630 А 1 полюс, включая 3 болта М12 с передней кабельной крышкой	1SEP102143R9101	5,3
3 XLBM800A-1P	800 А 1 полюс, включая 12 болтов М12	1SEP102173R0002	11,8
XLBM1250A-1P	1250 А1 полюс, включая 12 болтов М12	1SEP102173R0001	12,3
Выключатель нагрузки с предохранителями (фидер) XLBM-3 полюса			
XLBM00-3P	160 А 3 полюса, включая 3 болта М8	1SEP102140R0121	2,3
XLBM00-3P-EFM	160 А 3 полюса, включая EFM и 3 болта М8	1SEP102140R0131	2,4
2 XLBM1-3P	250 А 3 полюса, включая 3 болта М12	1SEP102141R0121	4,3
XLBM1-3P-EFM	250 А 3 полюса, включая EFM и 3 болта М12	1SEP102141R0131	4,5
XLBM1-3P-L	250 А 3 полюс, включая 3 болта М12 с передней кабельной крышкой	1SEP102141R9121	4,4
XLBM2-3P	400 А 3 полюса, включая 3 болта М12	1SEP102142R0121	4,8
XLBM2-3P-EFM	400 А 3 полюса, включая EFM и 3 болта М12	1SEP102142R0131	5,0
2 XLBM2-3P-L	400 А 3 полюса, включая 3 болта М12 с передней кабельной крышкой	1SEP102142R9121	4,9
XLBM3-3P	630 А 3 полюса, включая 3 болта М12	1SEP102143R0121	5,3
XLBM3-3P-EFM	630 А 3 полюса, включая EFM и 3 болта М12	1SEP102143R0131	5,5
XLBM3-3P-L	630 А 3 полюса, включая 3 болта М12 с передней кабельной крышкой	1SEP102143R9121	5,4
XLBM800A-3P	800 А 3 полюса, включая 12 болтов М12	1SEP102174R0002	11,7
XLBM1250A-3P	1250 А 3 полюса, включая 12 болтов М12	1SEP102174R0001	12,2

Выключатели нагрузки XLBM не комплектуются предохранителями. Вы можете выбрать подходящий габарит и номинал предохранителей в разделе 5 данного каталога.

XLBM2-1P-EFM-L

Расшифровка кода:

XLBM = Выкл-ль нагрузки с предохранителями

XLBM-2 = Габарит прибора (предохранителя)

XLBM-2-1P = Тип отключения: 1 полюс-пополюсно, 3 полюса-одновременно

XLBM-2-1P-EFM = Со встроенным контролем предохранителей

XLBM-2-1P-L = С удлиненной кабельной крышкой

Выключатели нагрузки XLBM

Информация для заказа

Аксессуары

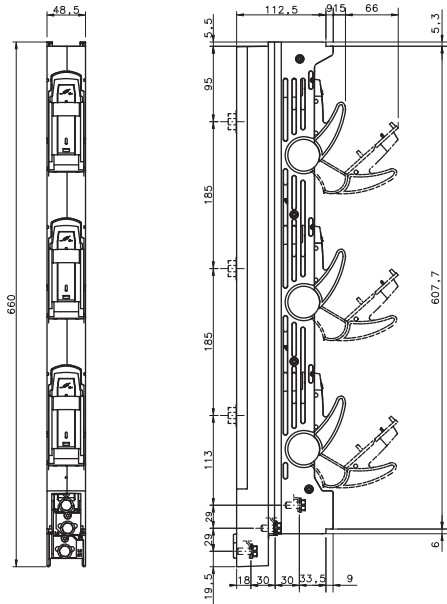


Модель	Описание	Код заказа	Вес (кг)
Общие аксессуары			
1	Дополнительный микропереключатель 6 A/250 В	1SEP407742R0001	0,01
2	Дополнительный переключатель Н.З. MCB10В 10 А/690 В	1SFA611610R2001	0,02
	Дополнительный переключатель Н.О. MCB01В 10 А/690 В	1SFA611610R2010	0,02
Аксессуары XLBM00			
	XLBM00 Кабельная крышка нижняя, Н = 185 мм	1SEP408126R0001	0,15
	XLBM00 Кабельная крышка верхняя, Н = 180 мм	1SEP408255R0001	
	XLBM00 Кабельная крышка короткая, Н = 64 мм	1SEP408128R0001	0,1
3	XLBM00 Держатель шильдика	1SEP408139R0001	0,1
4	XLBM00 Держатель для амперметра 48 x 48 мм	1SEP408141R0001	0,05
	Амперметр макс. значения QB48, 0-150-180/5А	NHNS714003P1150	0,1
	Трансформаторы тока 160/5А 2,5 ВА cl. в комплекте 3 шт.	1SEP408149R0061	0,6
	00 Мостовой зажим (ЗВС) 1,5= 50 кв. мм в комплекте 3 шт.	1SEP407733R0001	0,04
	00 Зажим с одним клином (ЗПС) 1,5-95 кв. мм в комплекте 3 шт.	1SEP407732R0005	0,09
	00 Крышка для запасного участка между аппаратами	1SEP304069R0001	0,2
	XLBM00-3PL Верхняя часть с рабочей ручкой	1SEP408421R0001	
	XLBM00-1P Верхняя часть с рабочей ручкой	1SEP408421R0002	
	XLBM00-3P Верхняя часть с рабочей ручкой	1SEP408421R0003	
Аксессуары для XLBM 123			
	XLBM123 Кабельная крышка	1SEP408127R0001	0,2
	XLBM123 Кабельная крышка для шкафов S&J	1SEP408418R0001	0,2
	XLBM123 Кабельная крышка для двухместных V-образных зажимов	1SEP304526R0001	
	XLBM123 Кабельная крышка для двухместных эжимов для щита	1SEP408261R0001	
	XLBM2 Передняя кабельная крышка	1SEP408413R0002	0,05
	XLBM3 Передняя кабельная крышка	1SEP408413R0003	0,05
3	XLBM123 Держатель шильдика	1SEP408140R0001	0,1
4	XLBM123 Держатель амперметра IQB72 для амперметра 72x72 мм	1SEP408142R0001	0,05
	Амперметр макс. значения QB72, 0-150-180/5А	NHNS714004P2206	0,2
	Амперметр макс. значения QB72, 0-200-300/5А	NHNS714004P2208	
	Амперметр макс. значения QB72, 0-400-480/5А	NHNS714004P2210	0,2
	Амперметр макс. значения QB72, 0-600-720/5А	NHNS714004P2212	0,2
	Трансформаторы тока 200А/5А 3,75VA cl.1 в компл. 3 трансф.	1SEP408149R0002	1,3
	Трансформаторы тока 400А/5А 5VA cl.1 в компл. 3 трансф.	1SEP408149R0003	1,3
	Трансформаторы тока 600А/5А 5VA cl.1 в компл. 3 трансф.	1SEP408149R0004	1,3
	Трансформаторы тока 600А/5А 5VA cl.0,5 в компл. 3 трансф.	1SEP408149R0005	1,3
	123 Комплект V-образных зажимов в компл. 1 шт.	1SEP304446R0001	0,45
	123 Комплект двойных V-образных зажимов CDC в компл. 1 шт.	1SEP304457R0001	0,45
	123 Комплект двойных V-образных зажимов для щитов	1SEP408268R0001	
	123 Комплект наконечников для дв. кабеля для щитов в компл. 1 шт.	1SEP304546R0001	0,45
	123 Крышка для запасного участка между аппаратами	1SEP304080R0001	0,31

Выключатели нагрузки XLBM

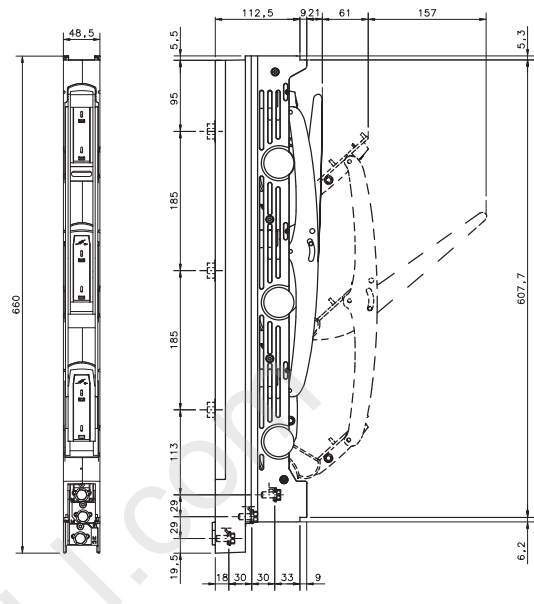
Габаритные размеры

XLBM00-1P



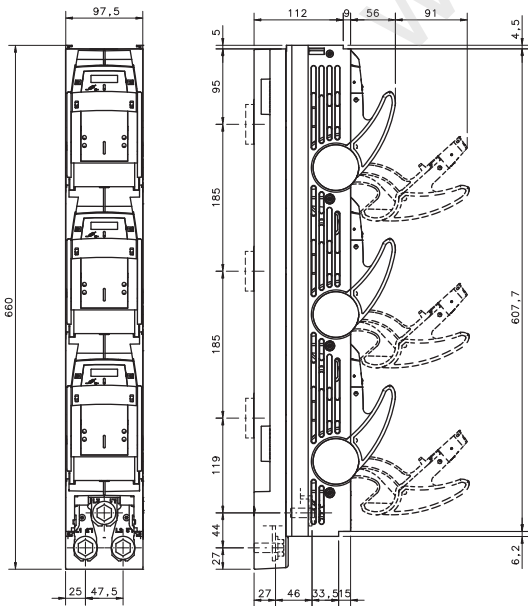
1SEB000053

XLBM00-3P



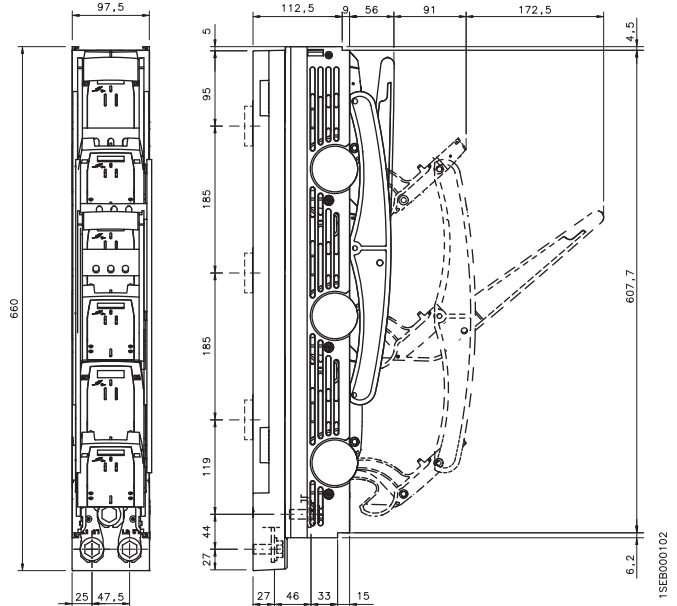
1SEB000054

XLBM1/2/3-1P



1SEB000051

XLBM1/2/3-3P



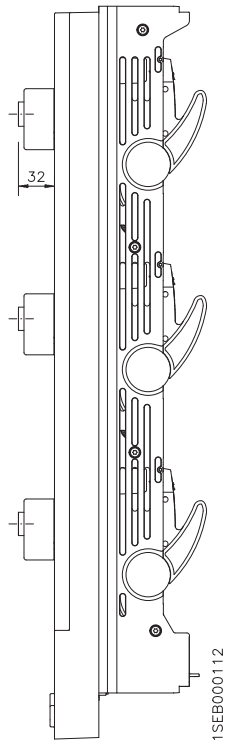
1SEB000102

Выключатели нагрузки XLBM

Габаритные размеры

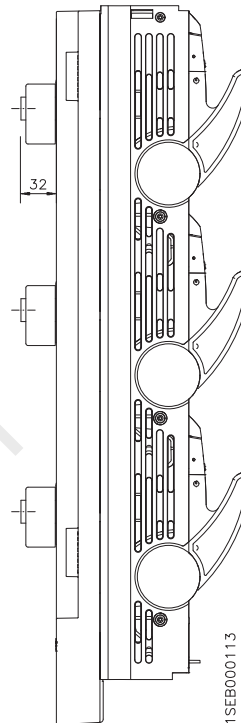
XLBM00 CT

Установка сзади

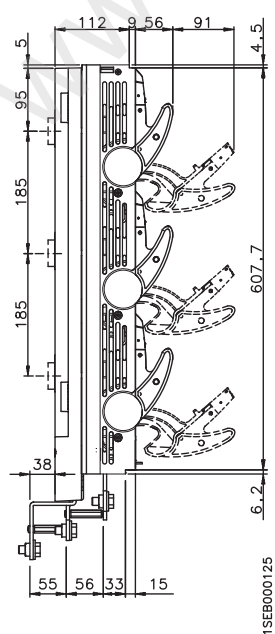
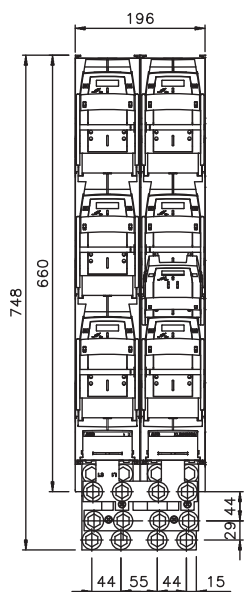


XLBM1/2/3 CT

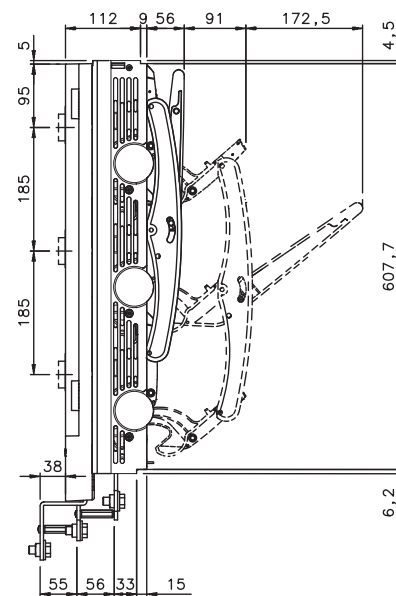
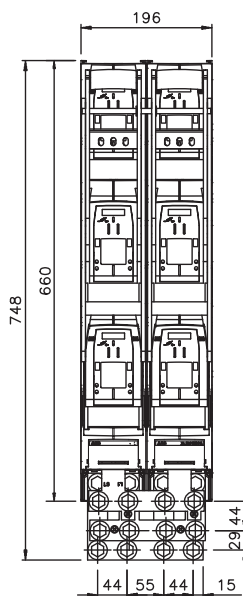
Установка сзади



XLBM800A/1250A-1P



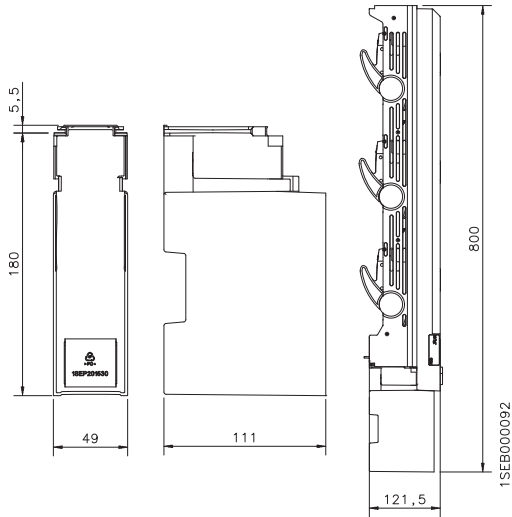
XLBM800A/1250A-3P



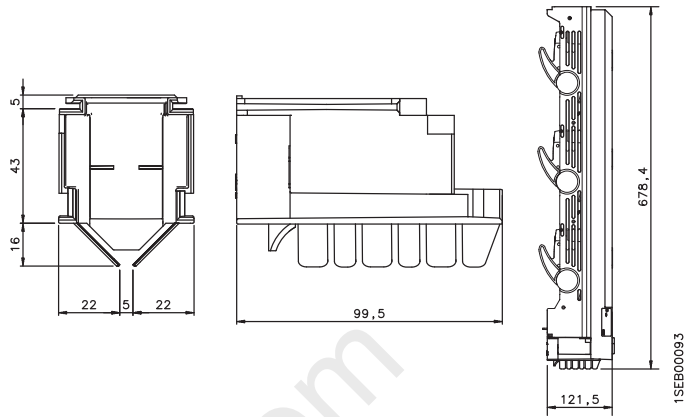
Выключатели нагрузки XLBM

Габаритные размеры

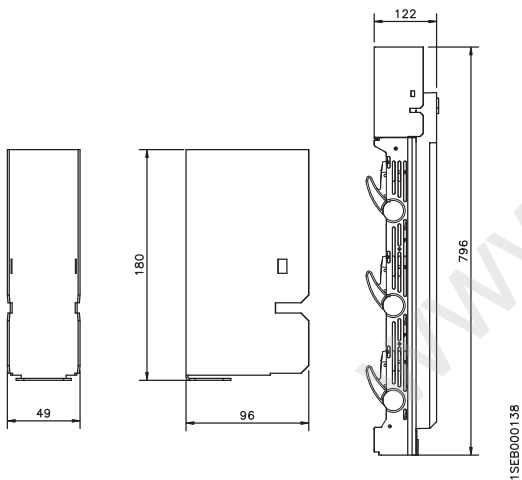
Кабельная крышка XLBM



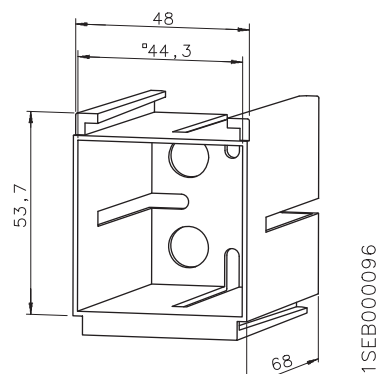
Короткая кабельная крышка XLBM



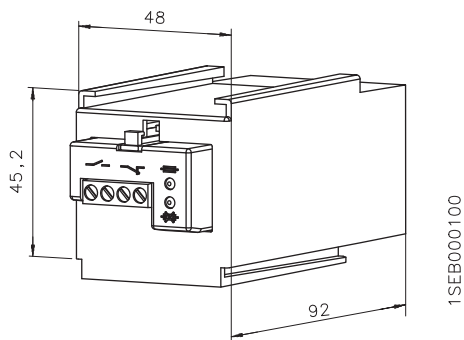
Верхняя кабельная крышка XLBM



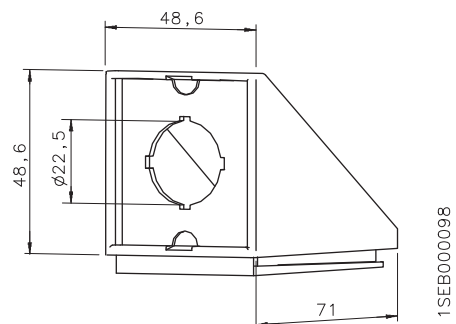
Держатель амперметра



Блок контроля состояния предохранителей EFM



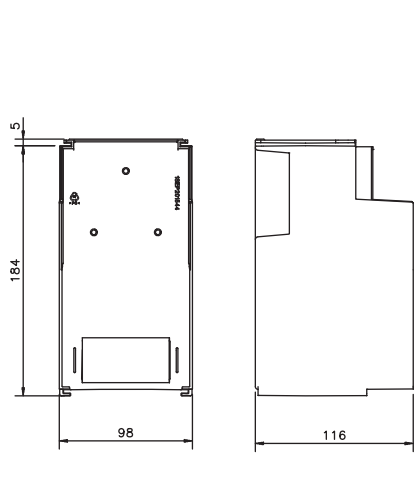
Держатель шильдика



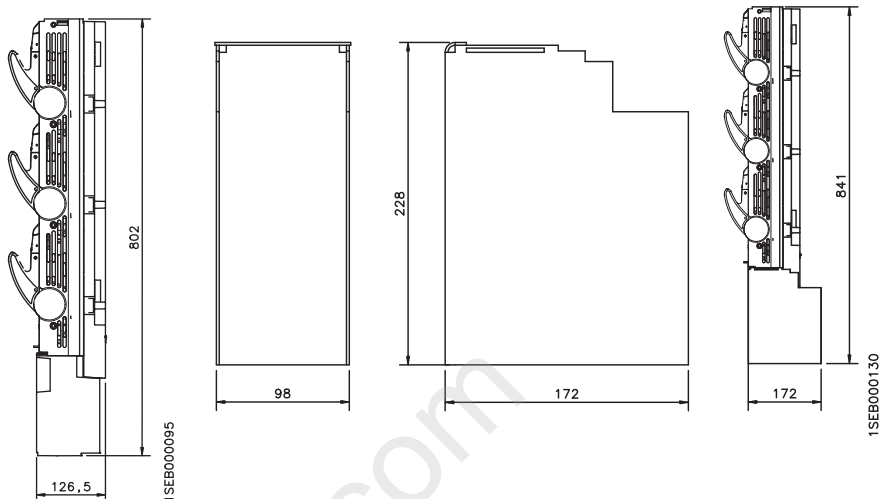
Выключатели нагрузки XLBM

Габаритные размеры

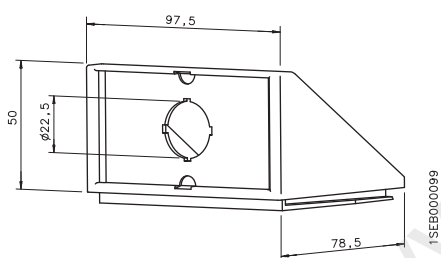
Кабельная крышка XLBM



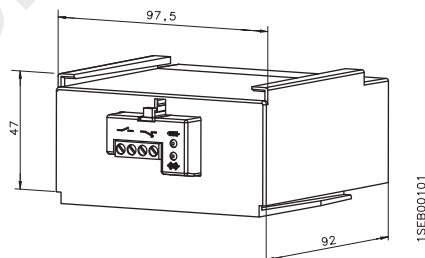
Кабельная крышка, двойной клиновой зажим для щита XLBM



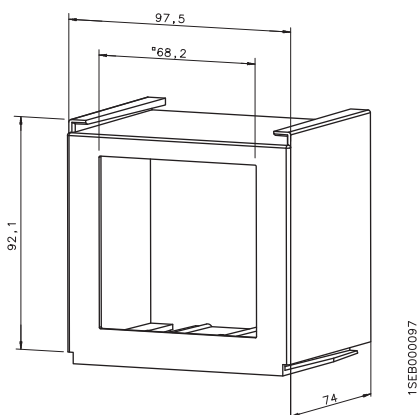
Держатель шильдика



EFM



Держатель амперметра

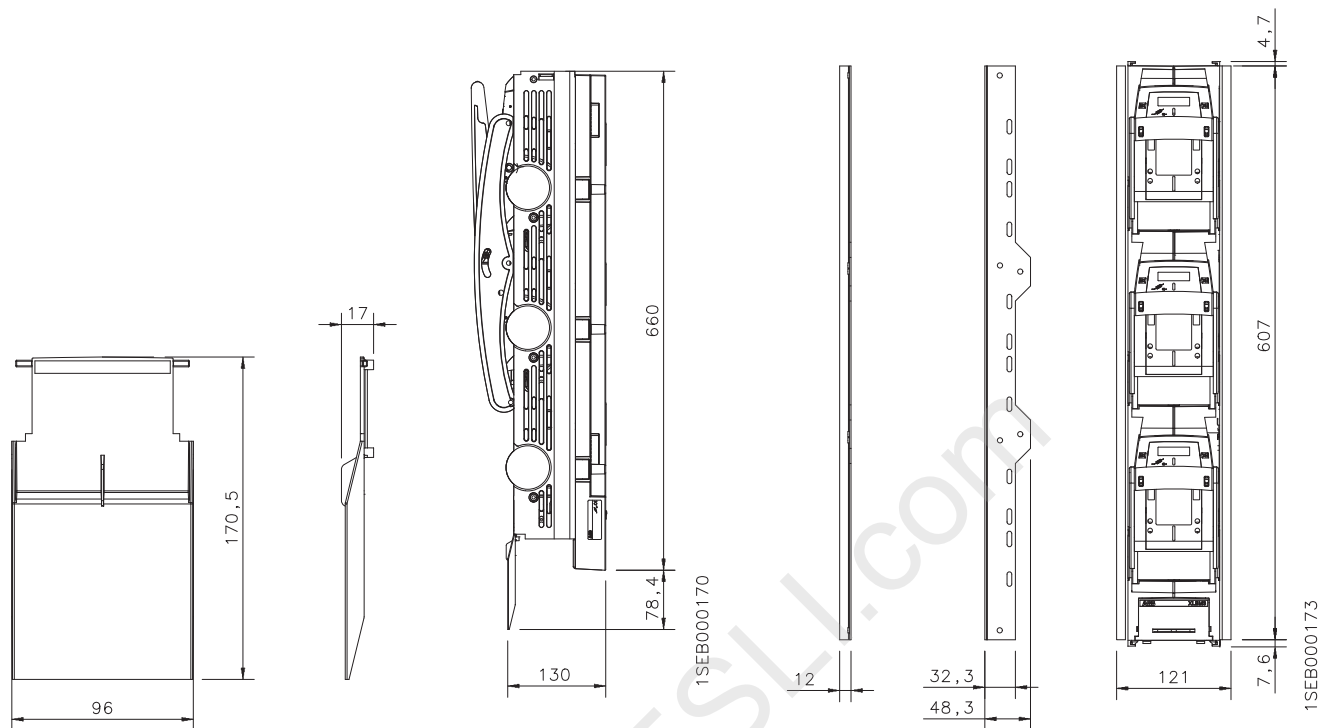


Выключатели нагрузки XLBM

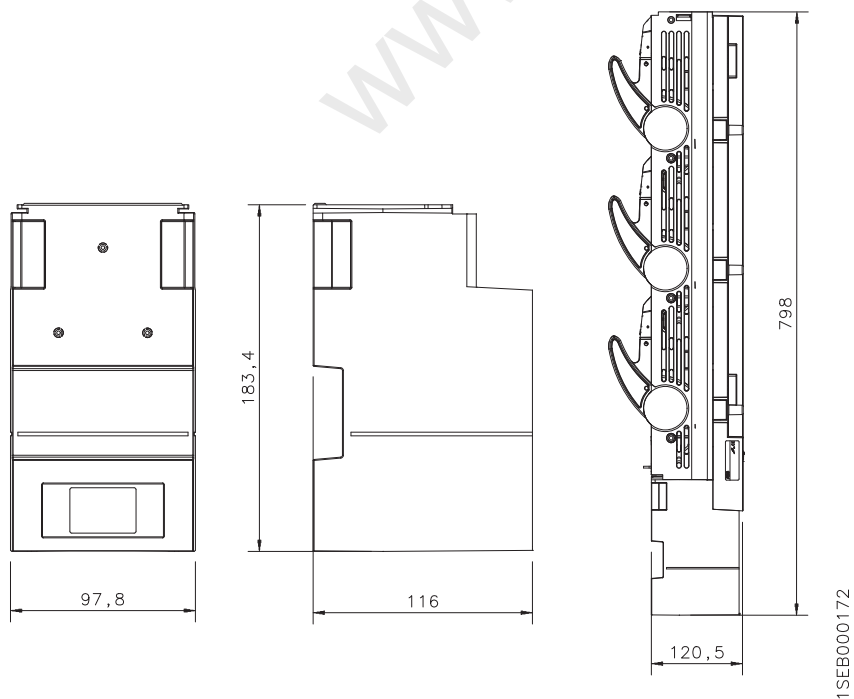
Габаритные размеры

XLBM123-L Передняя кабельная крышка

XLBM Боковые крышки для лицевых панелей



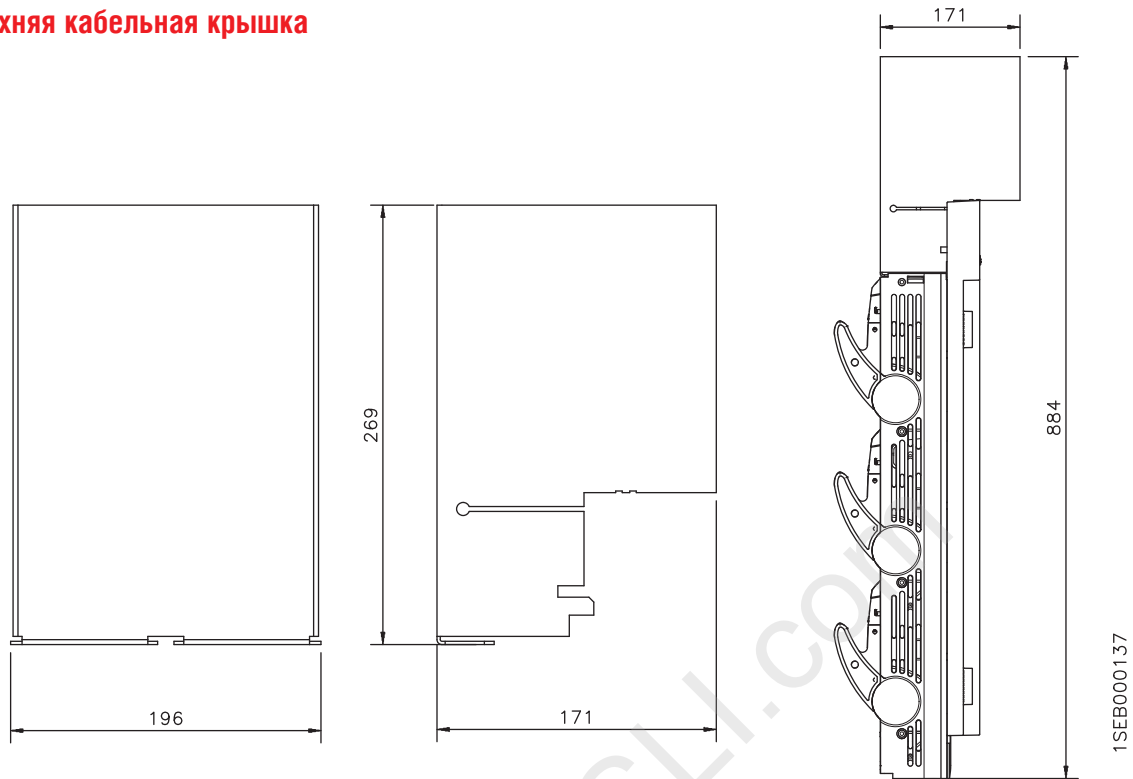
XLBM123 Кабельная крышка для шкафов S & J



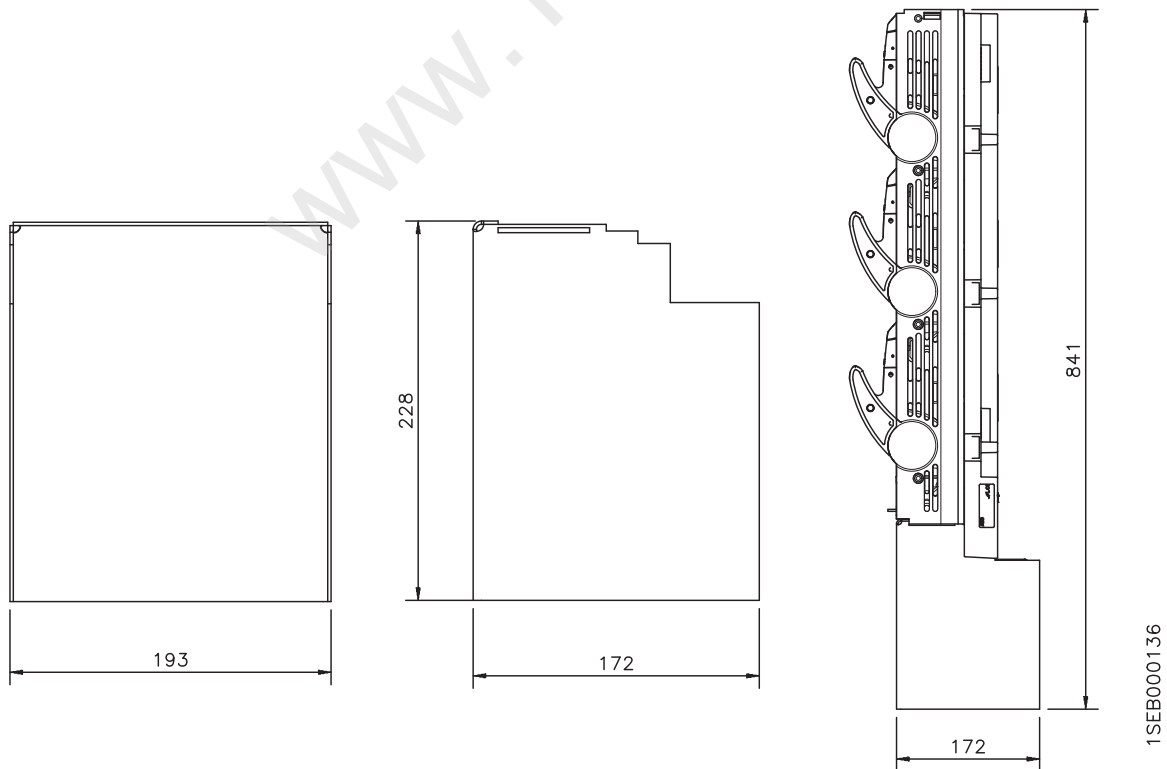
Выключатели нагрузки XLBM

Габаритные размеры

Верхняя кабельная крышка



Нижняя кабельная крышка



Стандарты и категории применения

Степень защиты

Категории применения

Режим работы аппарата определяется категорией применения, номинальным напряжением и током.

Род тока	Режим (категория)	Типичная область применения	Стандарт на изделие
Переменный ~	AC-12	Управление омическими и статистическими изолированными нагрузками посредством оптронов	ГОСТ Р 50030.5.1 Аппараты и коммутационные элементы цепей управления
	AC-13	Управление статическими изолированными нагрузками посредством трансформаторов	
	AC-14 AC-15	Управление слабыми электромагнитными нагрузками Управление электромагнитными нагрузками	
	AC-20 AC-21	Соединение и разъединение при нулевой нагрузке Управление омическими нагрузками, в том числе при умеренных перегрузках	ГОСТ Р 50030.3 Выключатели, разъединители, выключатели-разъединители и комбинации их с предохранителями
	AC-22	Управление смешанными омическими и индуктивными нагрузками, в том числе при умеренных перегрузках	
	AC-23	Управление двигателями и другими сильно индуктивными нагрузками	
	Постоянный =	DC-20 DC-21	Соединение и разъединение при нулевой нагрузке Управление омическими нагрузками, в том числе при умеренных перегрузках
DC-22		Управление смешанными омическими и индуктивными нагрузками, в том числе при умеренных перегрузках	
DC-23		Управление двигателями и другими сильно индуктивными нагрузками	

Степень защиты IP

Общие сведения

Требуемая степень защиты аппарата определяется характеристиками окружающей среды, в которой оно эксплуатируется. Степень защиты обеспечивается корпусом устройства или оболочкой, в которую оно установлено. Степень защиты согласно МЭК60529 и МЭК60947-1 выражается кодом IP, который обуславливает риск прямого прикосновения к токоведущим частям аппарата и защиту устройства от проникновения твердых частиц и воды.

После символов IP следуют две цифры и иногда дополнительные буквы. В следующей таблице приведено краткое описание кодов IP.

Код IP...	Цифры или буквы	Защита оборудования	Защита человека
Первая цифра		От проникновения посторонних частиц	Защита от соприкосновения с опасными частями
	0	Нет защиты	Нет защиты
	1	Диаметр >50 мм	Тыльная сторона ладони
	2	Диаметр >12,5 мм	Палец
	3	Диаметр >2,5 мм	Инструмент
	4	Диаметр >1 мм	Провод
	5	Частичная защита от пыли	Провод
	6	Полная защита от пыли	Провод
Вторая цифра		От проникновения влаги	
	0	Нет защиты	
	1	Вертикально падающие капли	
	2	Капли воды, падающие под углом < 15° от вертикали	
	3	Дождевые струи, падающие под углом < 60° от вертикали	
	4	Брызги воды с любого направления	
	5	Слабые струи воды	
	6	Сильные струи воды	
	7	Кратковременное погружение в воду	
	8	Постоянное погружение в воду	
Дополнительная буква:		От проникновения посторонних частиц	Защита от соприкосновения с опасными частями
Первая цифра 0	A	Проникновение сферических тел диаметром 50 мм	Тыльная сторона ладони
Первая цифра 0 или 1	B	Проникновение испытат. щупа на глубину до 80 мм	Палец
Первая цифра 1 или 2	C	Провод с диаметром 2,5 мм и длиной 100 мм	Инструмент
Первая цифра 2 или 3	D	Провод с диаметром 1 мм и длиной 100 мм	Провод